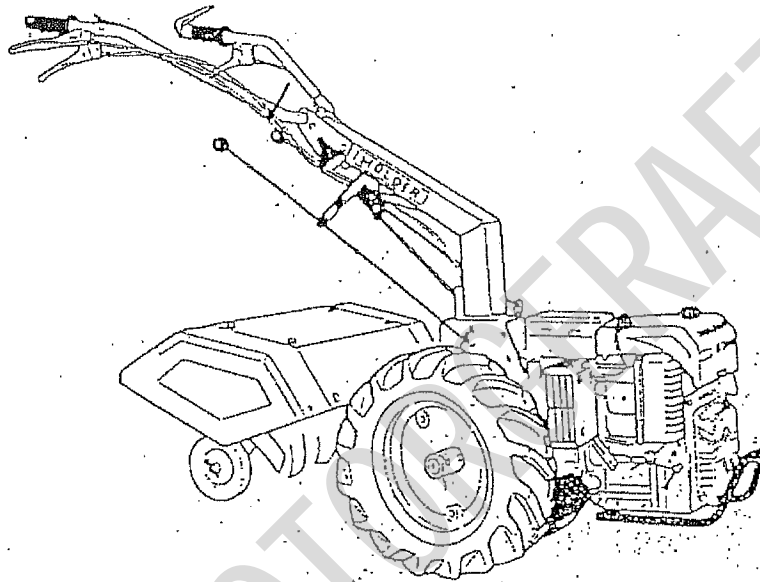


Ersatzteilliste E 310 (1700-1)



Indexplan

Hinweise zur Anwendung des Mikrofilms

Robin - Motor EH 17

Lombardini Motor LGA 225

Grundmaschine

Mähantrieb, Mähbalken

Hackfräse

eurosystems Deutschland

Motorgeräte

Handelsgesellschaft mbH.

Im Fuchshau 14

73635 Rudersberg

Telefon: 071 83/305 90-0

Telefax: 071 83/305 90-20

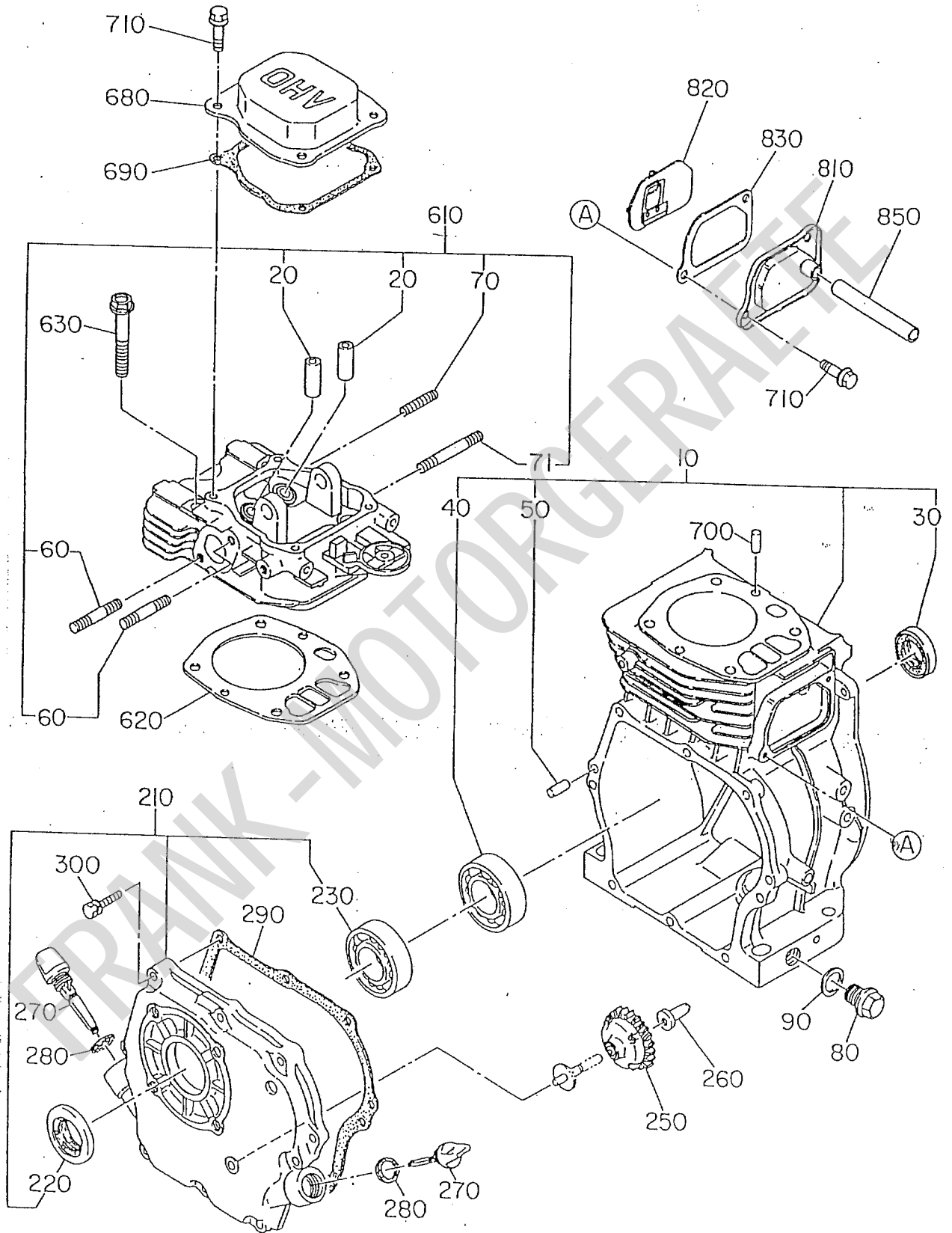
ROBIN – MOTOR

EH-17

Spaltenverzeichnis:

Bildtafel A1:	Kurbelwellengehäuse, Zylinderkopf
Bildtafel A2:	Zylinderkopf- Ventil Auspuff
Bildtafel A3:	Reglerhebel
Bildtafel A4:	Gebläsedeckel, Revesierstarter
Bildtafel A5:	Tank, Kraftstoffhahn
Bildtafel A6:	Kolben, Kurbelwelle
Bildtafel A7:	Zündanlage
Bildtafel A8:	Luftfilter
Bildtafel A9:	Vergaser

A1



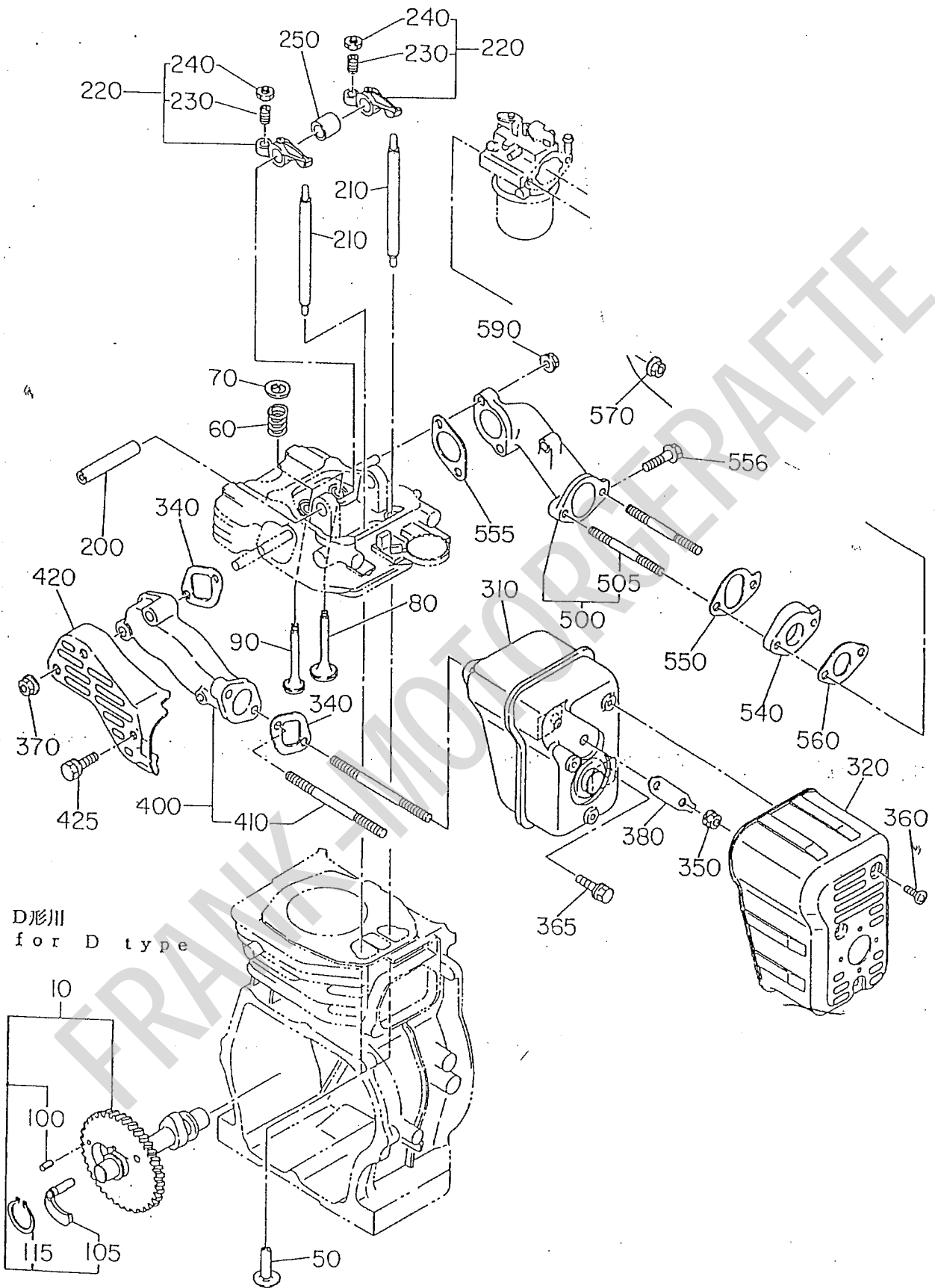
Bildtafel Nr. 1

Kurbelwellengehäuse & Zylinderkopf

Robin-Motor EH17

A1

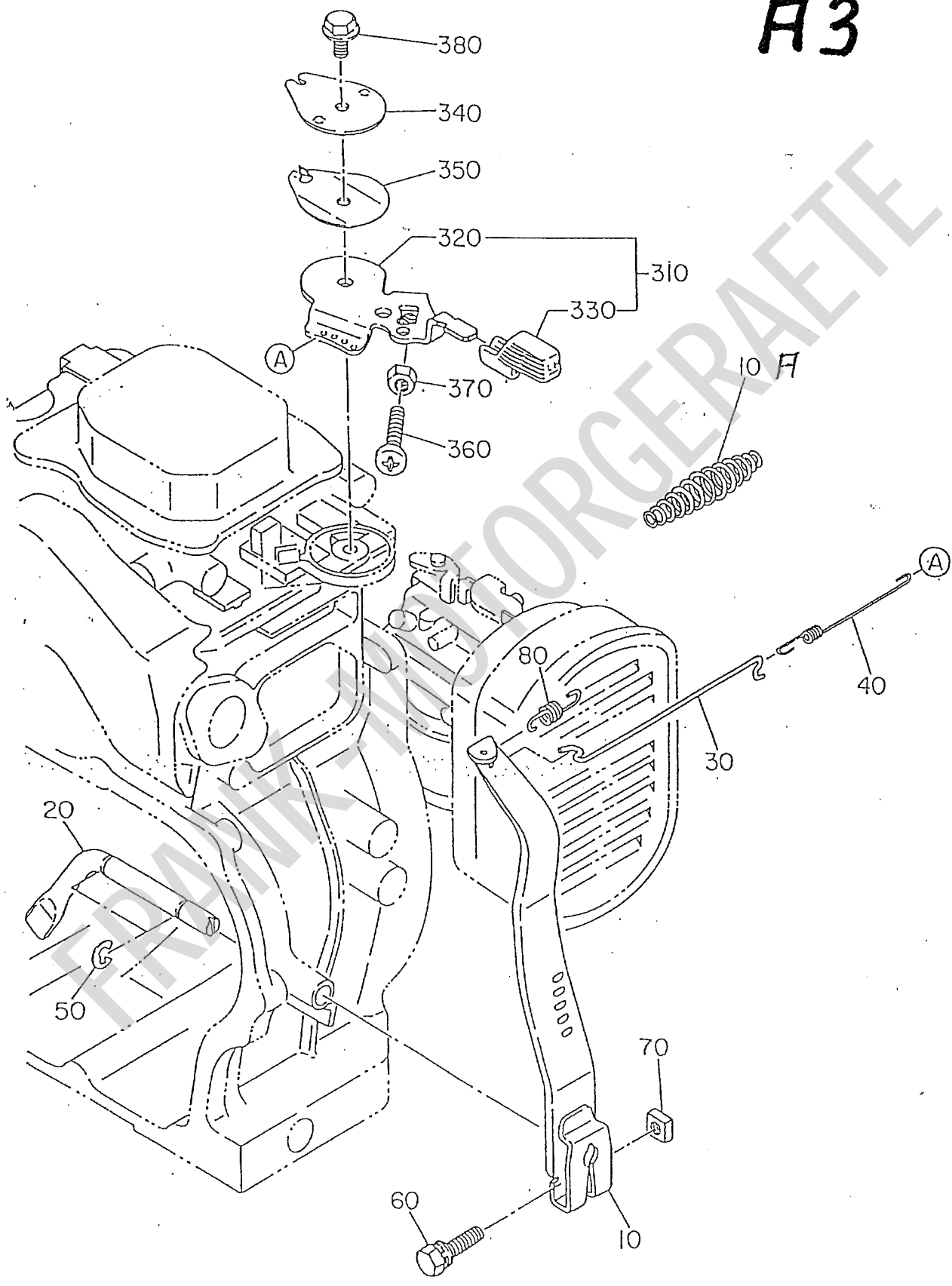
Bild-Nr. Ill.No.	Bestell-Nr. Part No.	Benennung Dimen./Remarks	Abm./Bemerk. Pieces	Stück
10	2531010111	Kurbelgehäuse	ab Motor Nr: 1827	1
	2531010101	Kurbelgehäuse	bis Motor Nr: 1826	1
20	2371420203	Ventilführung		2
30	0440250070	Wellendichtring	25x38x7	1
40	0600250010	Kugellager	BB-6205C3	1
50	0310060020	Paßstift		2
60	0013208450	Stiftschraube		2
70	0105060131	Stiftschraube		1
71	0105060041	Stiftschraube		1
80	0401140030	Verschußstopfen		2
90	0211140020	Dichtring		2
210	2531100101	Zsb. Lagerdeckel		1
250	2274500301	Reglerrad		1
260	2054190103	Bolzen		1
270	2276360103	Ölmeßstab		2
280	0213160010	Dichtring		2
290	2531600103	Dichtung		1
300	0130060040	Sechskantschraube		8
610	2531300101	Zsb. Zylinderkopf		1
620	2531500103	Zylinderkopfdichtung		1
630	0110080100	Zylinderkopfschraube		4
680	2531550103	Ventildeckel		1
690	2531600503	Ventildeckeldichtung		1
700	0310060020	Paßstift		2
710	0110060020	Schraube		6
810	2531430101	Entlüfterdeckel		1
820	2531440101	Entlüfter		1
830	2531600603	Dichtung		1
850	0851080000	Schlauch		1
960	2539900107	Dichtungssatz		



Bildtafel Nr. 2**Zylinderkopf, Ventil, Auspuff
Robin-Motor EH17****A2**

Bild-Nr. Ill.No.	Bestell-Nr. Part No.	Benennung Dimen./Remarks	Abm./Bemerk. Pieces	Stück
10	2533170101	Zsb. Nockenwelle		1
50	2393330103	Stößelführung		2
60	2373360103	Ventilfeder		2
70	2373370123	Federteller		2
80	2383340133	Einlaßventil		1
90	2383350103	Auslaßventil		1
100	0051904100	Passstift		1
105	2273640103	Reglerhebel		1
115	0031522000	Sicherungsring		1
200	2373500103	Kipphebelbolzen		1
210	2533530101	Stößelstange		2
220	2533610100	Kipphebel Zsb.		2
230	0149080021	Innensechskantschraube		2
240	0170080090	Spezialmutter		2
250	2373612003	Distanzring		1
310	2533010101	Auspuff		1
320	2533420101	Auspuffschutz		1
340	2533520103	Auspuffdichtung		2
350	0170080030	Spezialmutter		2
360	0152050010	Senkschraube		3
365	0110060020	Schraube		1
370	0180080010	Spezialmutter		2
380	2363610103	Sicherungsblech		1
400	2533400101	Auspuffkrümmer	Zsb.	1
410	0105080410	Stiftschraube		2
420	2533480101	Krümmerschutz		1
425	0110060020	Schraube		1
500	2533300101	Vergaserkrümmer	Zsb.	1
505	0105060230	Stiftschraube		2
540	2533290103	Zwischenflansch		1
550	2533590103	Dichtung		1
555	2273590103	Dichtung		1
556	0110060130	Schraube		1
560	2363590303	Dichtung		1
570	0176060020	Mutter		2
590	0023906000	Spezialmutter		2

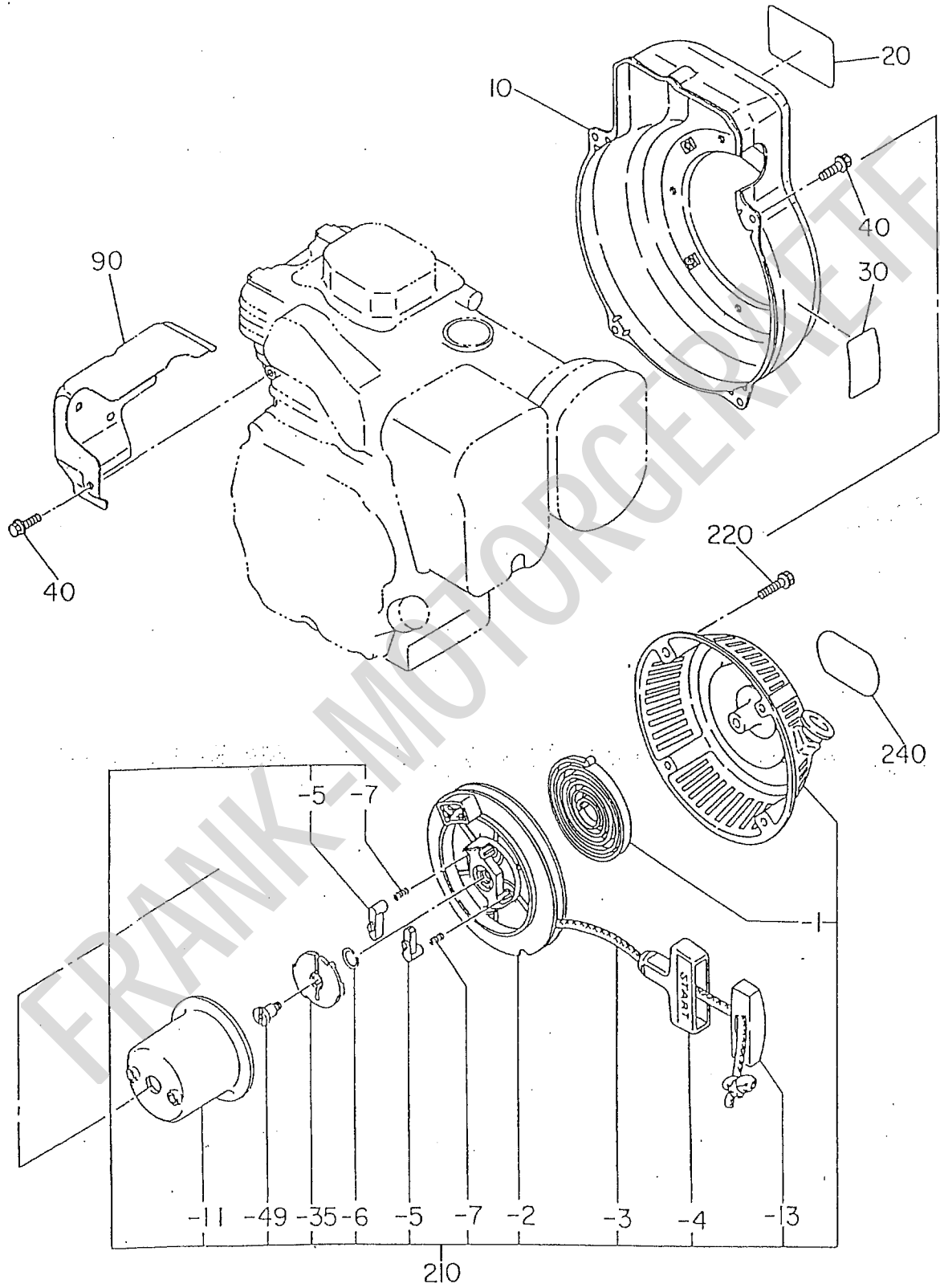
A3



Bildtafel Nr. 3**Reglerhebel
Robin-Motor EH17****A3**

Bild-Nr. Ill.No.	Bestell-Nr. Part No.	Benennung Dimen./Remarks	Abm./Bemerk. Pieces	Stück
10	2534230101	Reglerhebel		1
20	2274220103	Reglerwelle		1
30	2534270101	Reglergestänge		1
40	2534280103	Reglerfeder		1
50	0031306000	Sicherungsring		2
60	0011406300	Schraube		1
70	0186060020	Spezialmutter		1
80	2534250113	Zugfeder		1
310	2274330100	Gasregulierhebel Zsb.		1
320	2274330101	Gasregulierhebel		1
330	2274360103	Griff		1
340	2274350101	Platte		1
350	2274500203	Federplatte		1
360	0043106300	Stellschraube		1
370	0022706000	Mutter		1
380	0110060030	Spezialschraube		1
A10	2264500213	Druckfeder		1

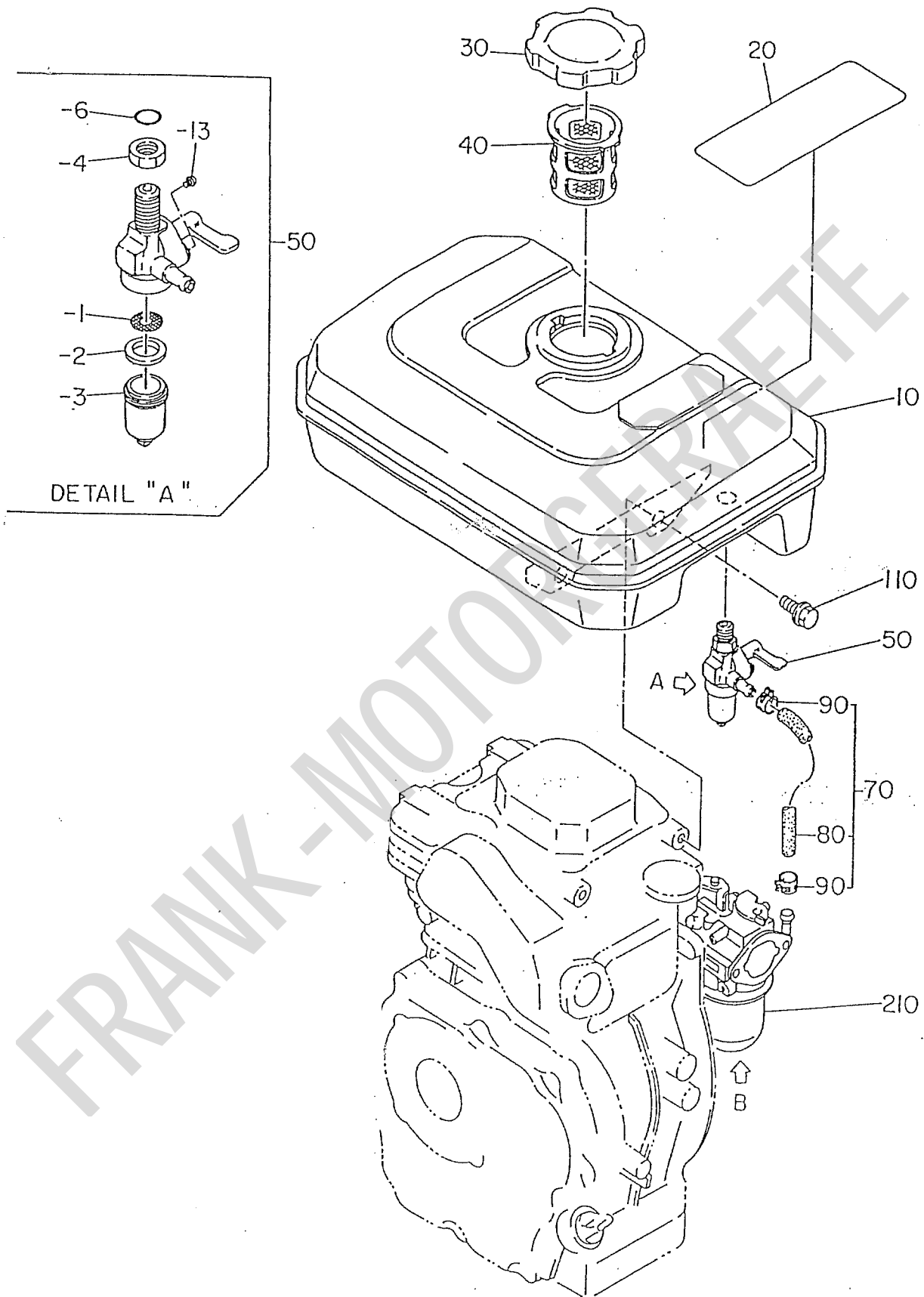
A4



Bildtafel Nr. 4**Gebläsedeckel, Reversierstarter
Robin-Motor EH17****A4**

Bild-Nr. Ill.No.	Bestell-Nr. Part No.	Benennung Dimen./Remarks	Abm./Bemerk. Pieces	Stück
10	2535110201	Gebläsegehäuse		1
20	2539170103	Klebeschild		1
30	2539180203	Typenschild		1
40	0110060020	Schraube		5
90	2535270103	Luftleitblech		1
210	2535020100	Reversierstarter Zsb.		1
-1	2535011508	Spiralfeder		1
-2	2525012108	Seilscheibe		1
-3	2265011308	Seil		1
-4	2275010008	Handgriff		1
-5	1615012508	Klinke		2
-6	2275013108	Sicherungsring		1
-7	2275013508	Druckfeder		2
-11	2275014908	Mitnehmer		1
-13	2275015008	Halteblech		1
-35	1615015008	Klinkenführung		1
-49	2275015207	Spezialschraube		1
220	0110060010	Schraube		4
240	0732003942	Klebeschild		1

A5

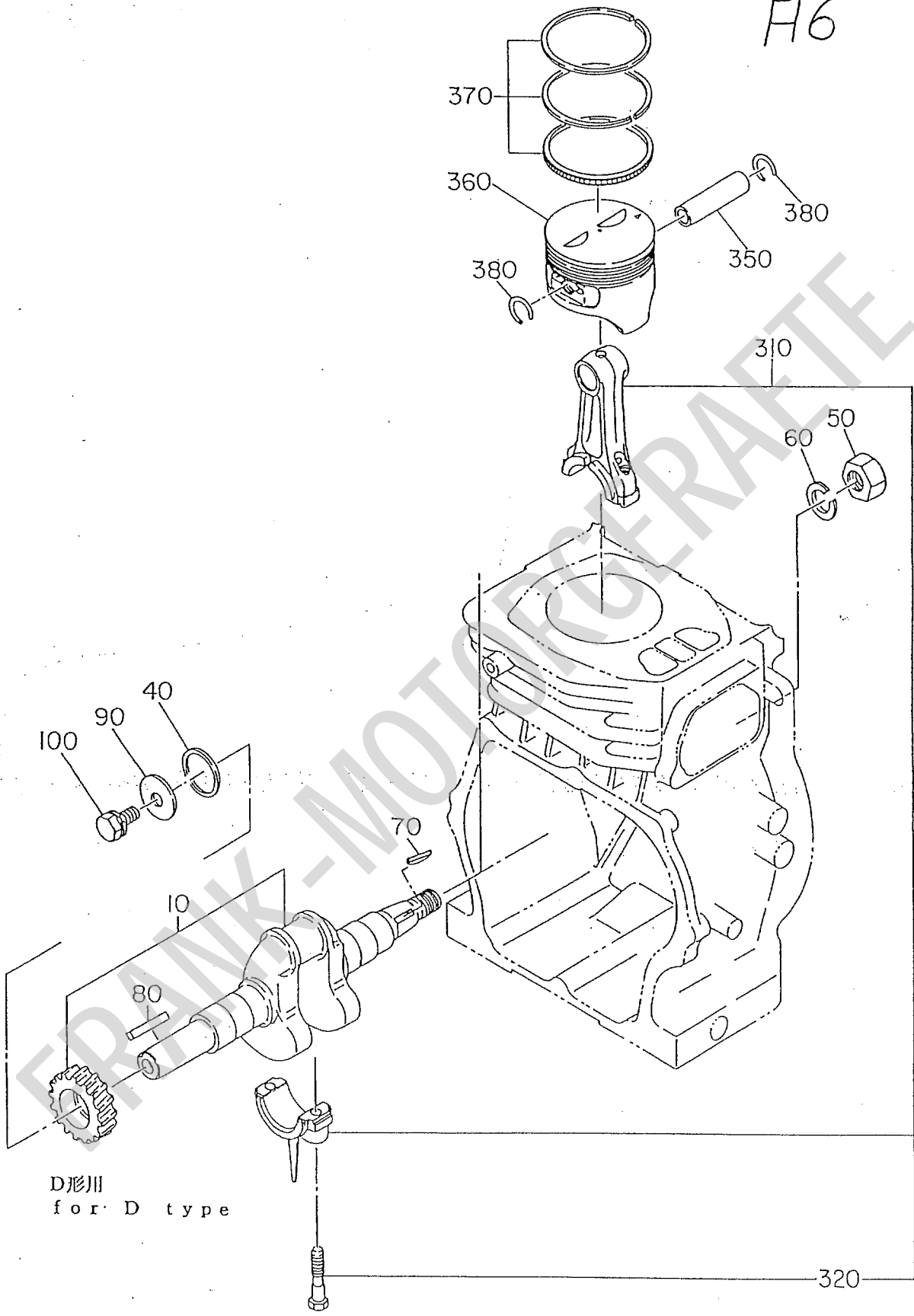


Bildtafel Nr. 5**Tank, Kraftstoffhahn
Robin-Motor EH17****A5**

-1-

Bild-Nr. Ill.No.	Bestell-Nr. Part No.	Benennung Dimen./Remarks	Abm./Bemerk. Pieces	Stück
10	2536010111	Tank		1
20	0732004120	Klebeschild		1
30	0430430015	Tankdeckel		1
40	0641360010	Kraftstofffilter		1
50	0642008400	Kraftstoffhahn		1
-1	0642004220	Filter		1
-2	0642006410	Dichtung		1
-3	0642007810	Schauglas		1
-4	0642008410	Mutter		1
-6	0642008420	Dichtung		1
-13	0642004790	Schraube		2
70	2536260101	Kraftstoffschlauch Zsb.		1
80	0851060000	Schlauch 6Øx12Øx70MM		1
90	0561110020	Schlauchklemme		2
110	0110060030	Schraube		4
210	2536230400	Vergaser	Zsb.	1

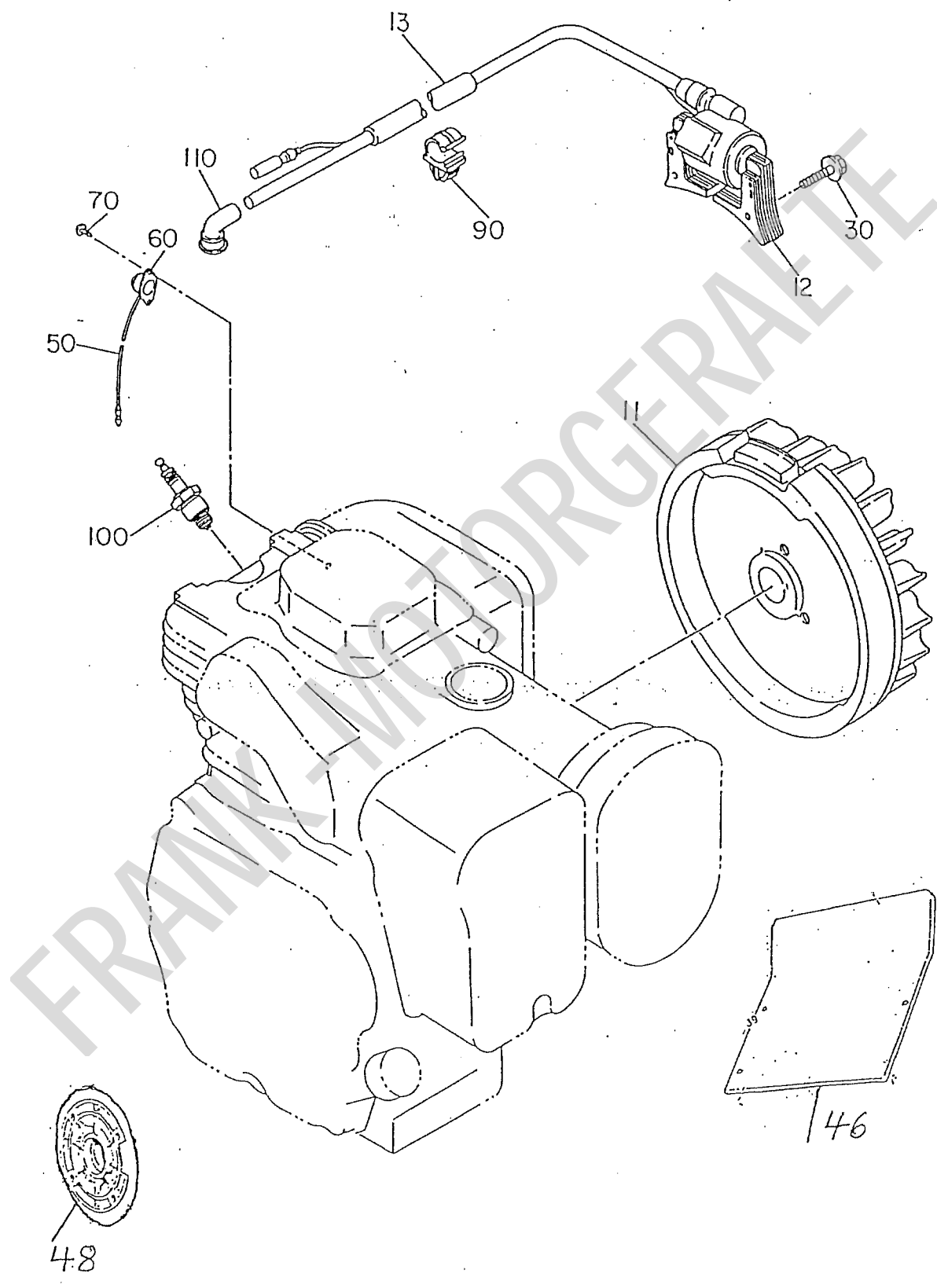
A6



Bildtafel Nr. 6**Kolben, Kurbelwelle
Robin-Motor EH17****A6**

Bild-Nr. Ill.No.	Bestell-Nr. Part No.	Benennung Dimen./Remarks	Abm./Bemerk. Pieces	Stück
10	2532120101	Kurbelwelle Zsb.		1
40	0230250110	Distanzscheibe	0,6 mm	1
	0230250120	Distanzscheibe	0,8 mm	1
	0230250130	Distanzscheibe	1,0 mm	1
50	0021814000	Mutter		1
60	0032014000	Federring		1
70	0323030010	Scheibfeder		1
80	0053005301	Passfeder		1
90	0200080050	Scheibe		1
100	0011308160	Schraube		1
310	2532250100	Pleuel Zsb.		1
320	2382300103	Pleuelschraube		2
350	2382330103	Kolbenbolzen		1
360	2532340103	Kolben	Original Ø	1 _v
	2532340203	Kolben	1. Übergröße 0,25	1
370	2532340303	Kolben	2. Übergröße 0,50	1
	2532350107	Kolbenringsatz	Original Ø	1
	2532350207	Kolbenringsatz	1. Übergröße 0,25	1
	2532350307	Kolbenringsatz	2. Übergröße 0,50	1
380	0565160010	Sicherungsring		2

A7

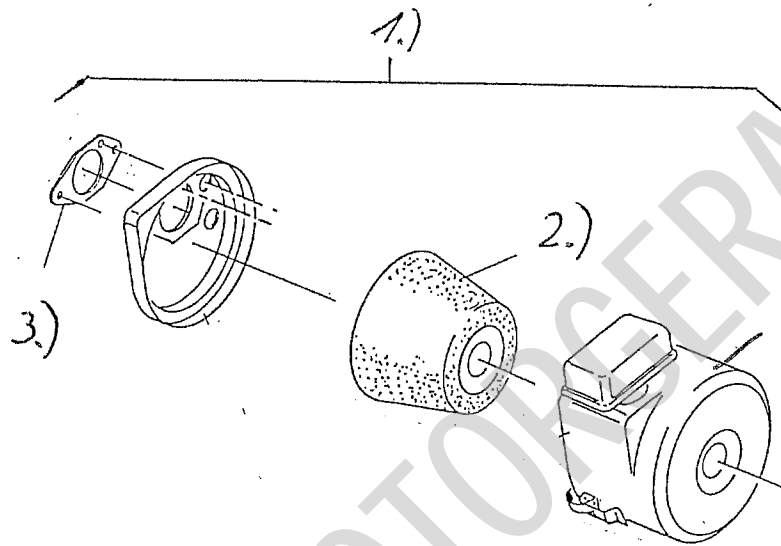


Bildtafel Nr. 7**Zündanlage****Robin-Motor EH17****A7**

Bild-Nr. Ill.No.	Bestell-Nr. Part No.	Benennung Dimen./Remarks	Abm./Bemerk. Pieces	Stück
11	2537012608	Magnetschwungrad		1
12	2537013018	Zündspule	ab Motor 1827 -	1
	2537013008	Zündspule	bis Motor - 1826	1
13	2537124008	Zündkabel		1
30	0011706250	Schraube		2
46	220025267	Motorschutz		1
47	X933M8X40	Schraube		4
48	282025220	Zwischenring		1
49	X912M8X20	Innensechskantschraube		4
50	2147320101	Stop-Kabel		1
55	X985M8	Stopmutter	M8	4
56	22790301-10	Zündkerzenschlüssel	14-21	1
60	0662000011	Stop-Schalter		1
70	0150040010	Schraube		2
90	0566000190	Schelle		1
100	0650140031	Zündkerze	NEK B-611S	1
110	0655000051	Zündkerzenstecker		1

Sonderluftfilter

Für E150 , E310



- | | |
|----------------|---|
| 1.) 2533261610 | Luftfiltergehäuse kompl.
mit Filtereinsatz und
Dichtung |
| 2.) 2273261007 | Luftfiltereinsatz |
| 3.) 2273600313 | Dichtung |

Bildtafel Nr. 8

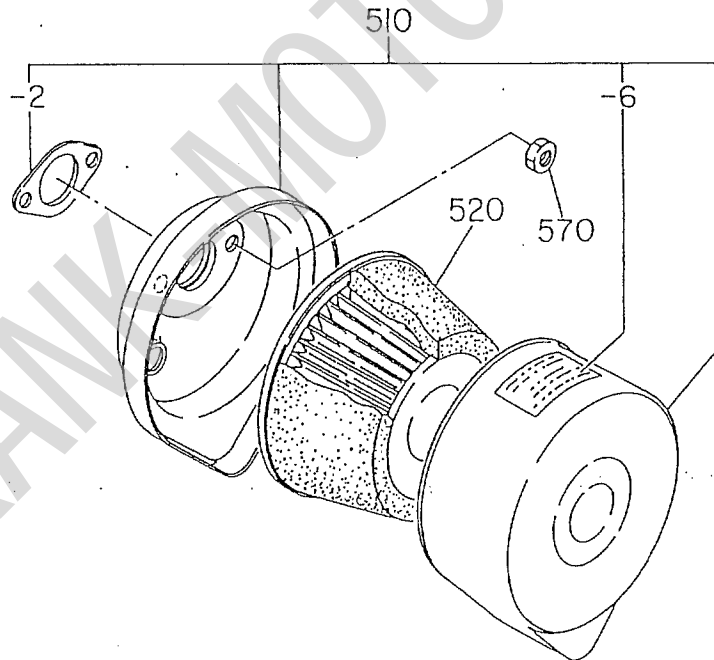
Luftfilter

Robin-Motor EH17

A8

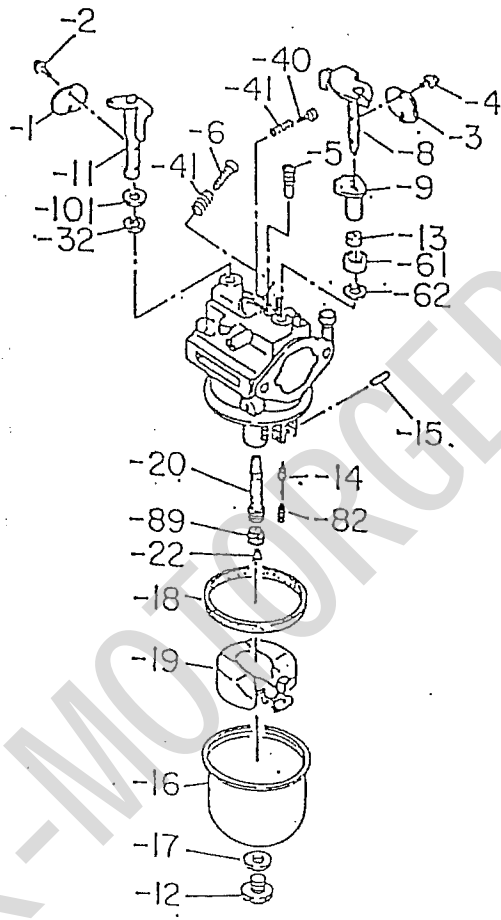
Bild-Nr. Ill.No.	Bestell-Nr. Part No.	Benennung Dimen./Remarks	Abm./Bemerk. Pieces	Stück
510	2352361000 2533261610	Luftfilter Kpl	Zsb.	1
-2	2363263008	Dichtung		1
-6	1063273808	Filterdeckel Abziehbild		1
520	2273261007	Filtereinsatz		1
570	0176060020	Mutter		2

Luftfilterdeckel nicht lieferbar
siehe 2533261610



A9

210



FRANK-MOTORGERÄTE

Bildtafel Nr. 9**A9****Vergaser****Robin-Motor EH17**

-1-

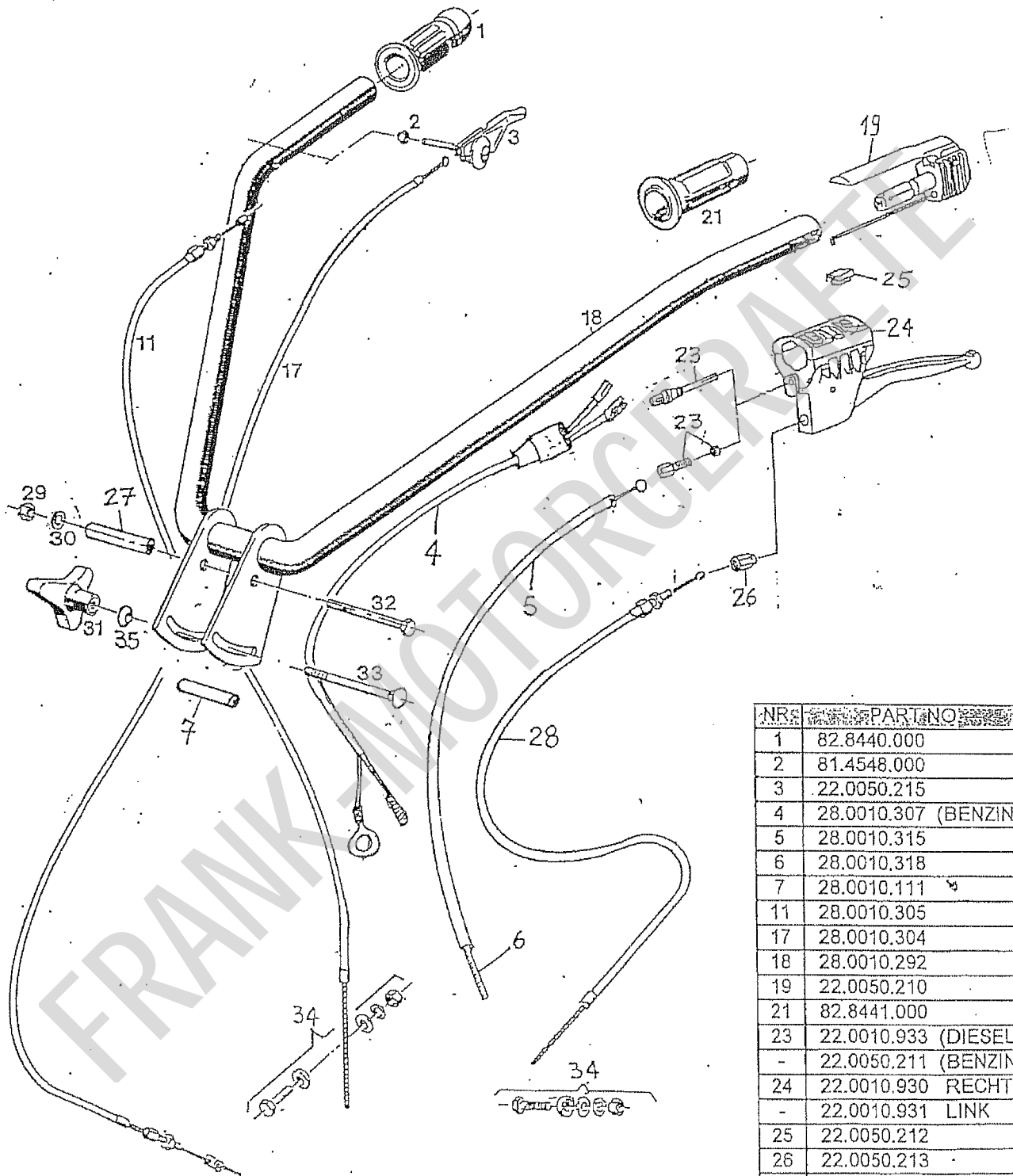
Bild-Nr. Ill.No.	Bestell-Nr. Part No.	Benennung Dimen./Remarks	Abm./Bemerk. Pieces	Stück
-1	2206253608	Drosselklappe		1
-2	2346245008	Schraube		2
-3	2366252808	Starterklappe		1
-4	2346245008	Schraube		2
-5	2146242208	Düse		1
-6	2376243508	Stellschraube		1
-8	2366252008	Starthebel		1
9	2396256008	Rastenplatte		1
11	2366260008	Drosselachse		1
-12	2366245108	Schraube		1
-13	2266255008	Distanzrohr		1
-14	1616235208	Schwimmernadel		1
-15	2366251008	Stift		1
-16	2366255108	Schwimmergehäuse		1
-17	2366245008	Dichtung		1
-18	2366254008	Dichtung		1
-19	2366250508	Schwimmer		1
-20	2386244008	Düse		1
22	2366240008	Hauptdüse		1
-32	1066239208	Dichtung		1
-40	2366243508	Stellschraube		1
41	2096244508	Druckfeder		2
-61	2396255108	Distanzrohr		1
-62	2366268008	Dichtung		1
-82	2366244508	Feder		1
-89	2356242508	Düsenhalter		1
-101	2366263108	Scheibe		1
210	2536230400	Vergaser Zsb.		1

Grundmaschine

Spaltenverzeichnis

	Zeile	Spalte
Bildtafel 10: Handholm, Bowdenzüge Handgriff	B5 - C6	
Bildtafel 12: Holm, Schaltstangen	D5 - D6	
Bildtafel 15: Kupplung	E5 - E6	
Bildtafel 17: Getriebegehäuse	F5 - F6	
Bildtafel 19: Getriebedeckel	G5 - G6	
Bildtafel 21: Schaltgetriebe oberer Teil	H5 - H6	
Bildtafel 23: Hauptwelle	I5 - I6	
Bildtafel 25: Schaltung Vorwärts Rückwärts	J5 - J6	
Bildtafel 27: Zapfwelle	K5 - K6	
Bildtafel 29: Schaltgabel, Schaltwellen 1. - 2. Gang u. Zapfwelle	L5 - L6	
Bildtafel 31: Achse	M5 - M6	

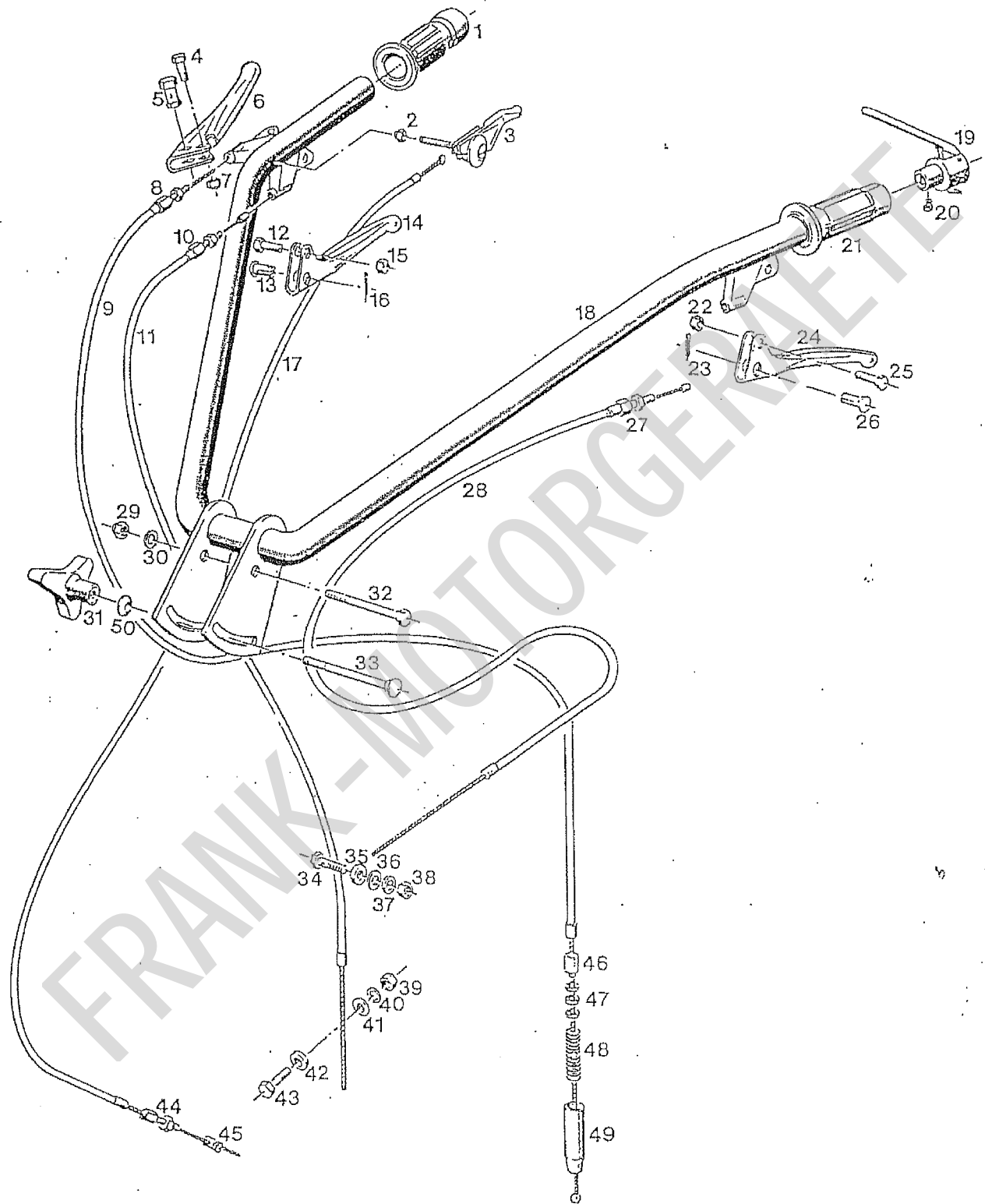
E. 310 - Neue Ausführung



NR.	PART NO.
1	82.8440.000
2	81.4548.000
3	22.0050.215
4	28.0010.307 (BENZIN)
5	28.0010.315
6	28.0010.318
7	28.0010.111
11	28.0010.305
17	28.0010.304
18	28.0010.292
19	22.0050.210
21	82.8441.000
23	22.0010.933 (DIESEL)
-	22.0050.211 (BENZIN)
24	22.0010.930 RECHT
-	22.0010.931 LINK
25	22.0050.212
26	22.0050.213
27	23.1010.209
28	28.2010.307
29	81.4588.000
30	84.3685.000
31	26.0010.281
32	86.3047.000
33	86.2788.000
34	85.9020.000
35	28.0010.012

HANDHOLM

Bild-Nr. Ill.No.	Bestell-Nr. Part No.		Benennung	Abm./Bemerk. Dimen./Remarks	Stück Pieces	Denomination
1	231050906		Griffbezug		1	
2	011 683	DIN985M6	Sicherungsmutter		1	
3	260050213		Gasregulierhebel		1	
4	220010920		Sechskantschraube		1	
5	220010918		Nippel		1	
6	220010917		Betätigungshebel		1	
7	011 677	DIN980NM6	Sicherungsmutter		1	
8	220010980		Stellschraube		1	
9	280010303		Seilzug	Holmverstellung	1	
10	220010908		Stellschraube		1	
11	280010305		Seilzug	Differentialsperre	1	
12	220010920		Bundschraube	M6	1	
13	230010217		Bolzen		1	
14	220010917		Betätigungshebel		1	
15	011 677	DIN980NM6	Sicherungsmutter		1	
16	022257	DIN94-2x16	Splint		1	
17	280010304		Gaszug		1	
18	280010291		Handholm		1	
19	220050201		Sicherheitsschalter	<i>Benziner / 2200 50206 = Diesel</i>	1	
20	010 014	DIN84M5x6	Zylinderschraube		1	
21	280050010		Griffbezug		1	
22	011 677	DIN980NM6	Sicherungsschraube		1	
23	022 257	DIN94-2x16	Splint		1	
24	220010917		Betätigungshebel		1	
25	220010920		Bundschraube		1	
26	230010217		Bolzen		1	
27	220010908		Stellschraube		1	
28	280010305		Seilzug	Kupplung	1	
29	011 935	DIN985M8	Sicherungsmutter		1	
30	010 085	DIN433A8,4	Scheibe		1	
31	260010281		Griffmutter	M8	1	
32	023 815	DIN931 M8x80	Sechskantschraube		1	
33	86278800	DIN603M8x90	Flachrundschrabe		1	
34	85902000 0		Sechskantschraube (mit Teilen 35-38)	M8	1	
35			Klemmscheibe	siehe Teil 34	1	
36	010 044	DIN125A8,4	Scheibe		1	
37	011 140	DIN127B8	Federring		1	
38	011 579	DIN934M8	Sechskantmutter		1	
39	011 579	DIN934M8	Sechskantmutter		1	
40	011 140	DIN127B8	Federring		1	
41	010 044	DIN125A8,4	Scheibe		1	
42			Klemmscheibe	siehe Teil 43	1	
43	859020000		Sechskantschraube (mit Teilen 39-42)	M8	1	
44	858007000		Stellschraube		1	
45	859009000		Nippel		1	

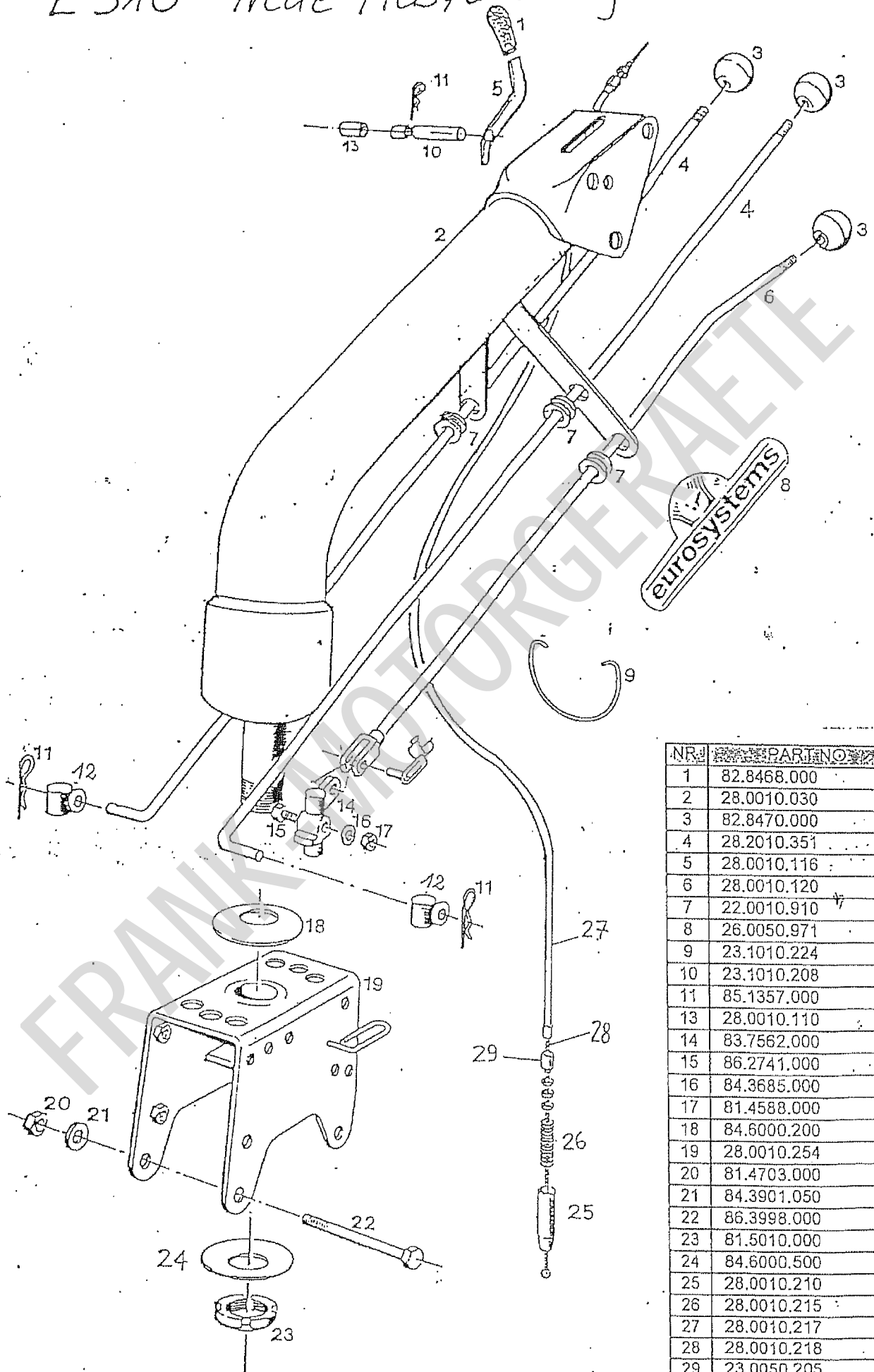


HANDHOLM

Bild-Nr. Ill.No.	Bestell-Nr. Part No.	Benennung	Abm./Bemerk. Dimen./Remarks	Stück Pieces	Denomination
46	230050205	Hülse		1	
47		Schelbe	entfällt ab....	3	
48	280010215	Druckfeder		1	
49	280010210	Bolzen		1	
50	280010012	Scheibe		1	

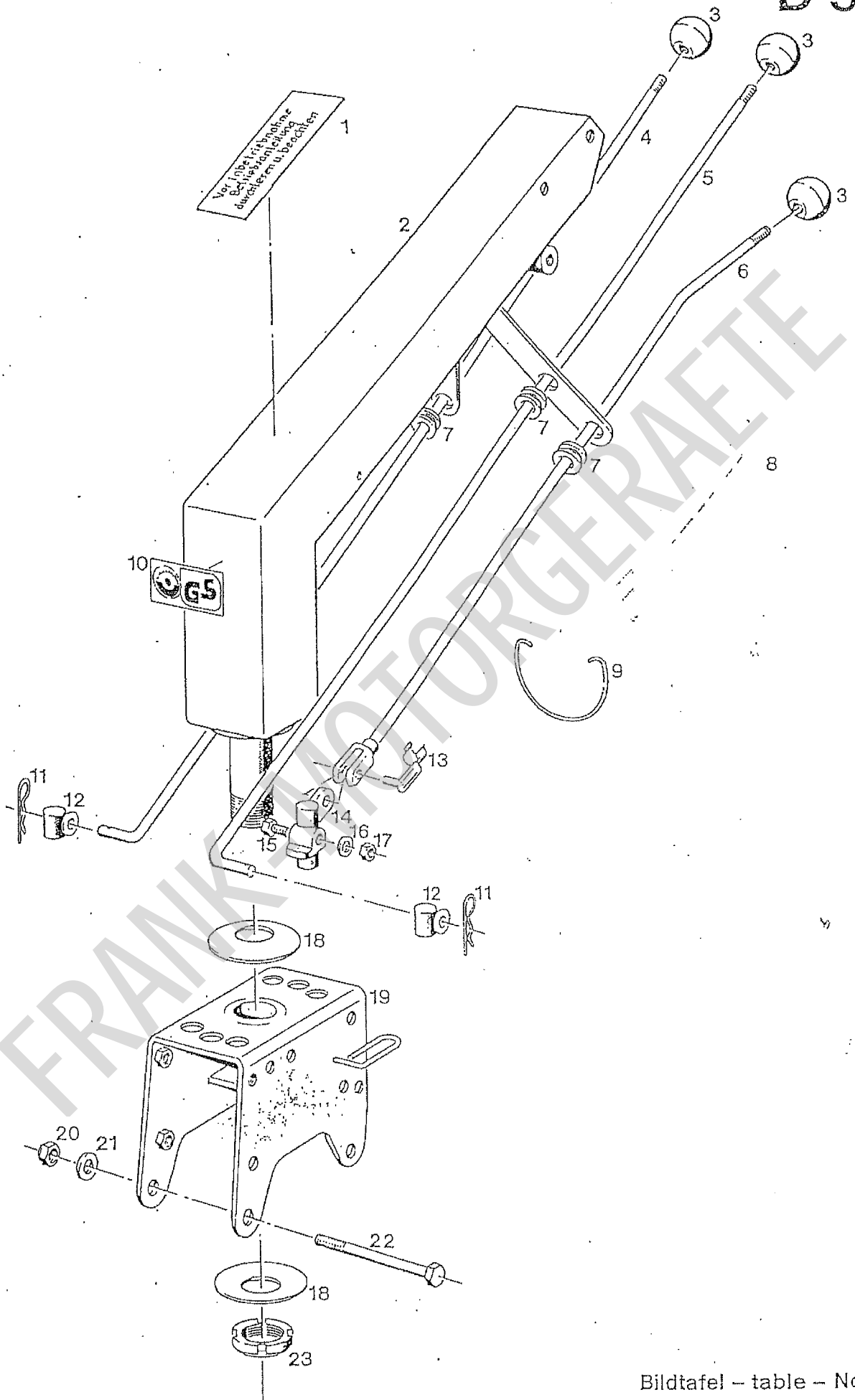
FRANK-MOTORGERÄTE

E310 - Neue Ausführung



NR.	PART.NR.
1	82.8468.000
2	28.0010.030
3	82.8470.000
4	28.2010.351
5	28.0010.116
6	28.0010.120
7	22.0010.910
8	26.0050.971
9	23.1010.224
10	23.1010.208
11	85.1357.000
13	28.0010.110
14	83.7562.000
15	86.2741.000
16	84.3685.000
17	81.4588.000
18	84.6000.200
19	28.0010.254
20	81.4703.000
21	84.3901.050
22	86.3998.000
23	81.5010.000
24	84.6000.500
25	28.0010.210
26	28.0010.215
27	28.0010.217
28	28.0010.218
29	23.0050.205

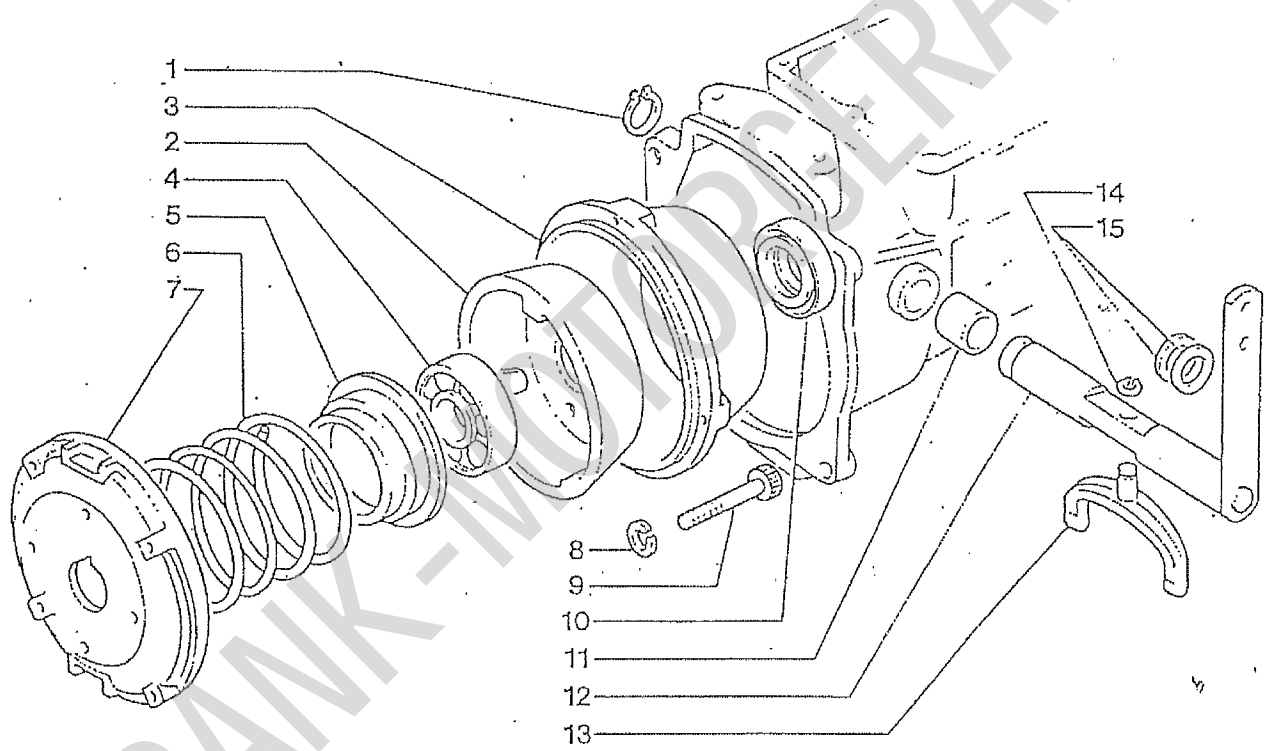
D 5



Bildtafel - table - No. 12

HOLM, SCHALTSTANGEN

Bild-Nr. Ill.No.	Bestell-Nr. Part No.		Benennung	Abm./Bemerk. Dimen./Remarks	Stück Pieces	Denominator
1	026 300		Hinweisschild (80x32)	vor Inbetrieb- nahme.....	1	
2	280010030		Holm		1	
3	010 078	DIN319C40	Kugelknopf		3	
4	282010351		Schaltstange	Gangschaltung	1	
5	282010351		Schaltstange	Vorw.Rückwärts	1	
6	280010120		Schaltstange	Zapfwelle	1	
7	021 334	0009970314	Stangenführung		3	
8	021 557	0000041201	Klebeschild (30x188)		1	
9	231010224		Drahtbügel		1	
10	260050922		GS-Zeichen		1	
11	851357000		Federstecker		2	
12	837561000		Verbindungsstück		2	
13	016 641	0009900126	ES-Boizen		1	
14	837562000		Führungsstück		1	
15	011 170	DIN931M8x35	Sechskantschraube		1	
16	010 044	DIN125A8,4	Scheibe		1	
17	011 935	DIN985M8	Sicherungsmutter		1	
18	846000200		Tellerfeder		2	
19	280010254		Holmkonsole		1	
20	011 687	DIN985M12	Sicherungsmutter		2	
21	010 047	DIN125A13	Scheibe		2	
22	011 189	DIN931M12x100	Sechskantschraube		2	
23	815010000		Nutmutter	M30x1,5 ZNT	1	



KUPPLUNG

Bild-Nr. Ill.No.	Bestell-Nr. Part No.	Benennung	Abm./Bemerk. Dimen./Remarks	Stück Pieces	Denominatio
	<u>0020568</u>	<u>ZSB KUPPLUNG</u> (best. aus Teilen 2-9, 14 und 15)		1	
1	010 137	DIN471-18x1,2	Sicherungsring	1	
2	0019787		Konuskupplung	1	
3	0005551		Kupplungsglocke	1	
4	010 252	DIN625-6007-2RS	Rillenkugellager	1	
5	0005550		Lagerdeckel	1	
6	0020511		Druckfeder	1	
7	0005553		Kupplungsdeckel	1	
8	011 139	DIN127A6	Federring	4	
9	011 862	DIN912M6x30	Innensechskantschraube	4	
10	011 824	DIN625-6004-2RS	Rillenkugellager	1	
11	0005631		Lagerbüchse	2	
12	0005548		Kupplungshebel	1	
13	0005547		Ausrückgabel	1	
14	010 132	DIN471-10x1	Sicherungsring	1	
15	014 995		Scheibe	1	

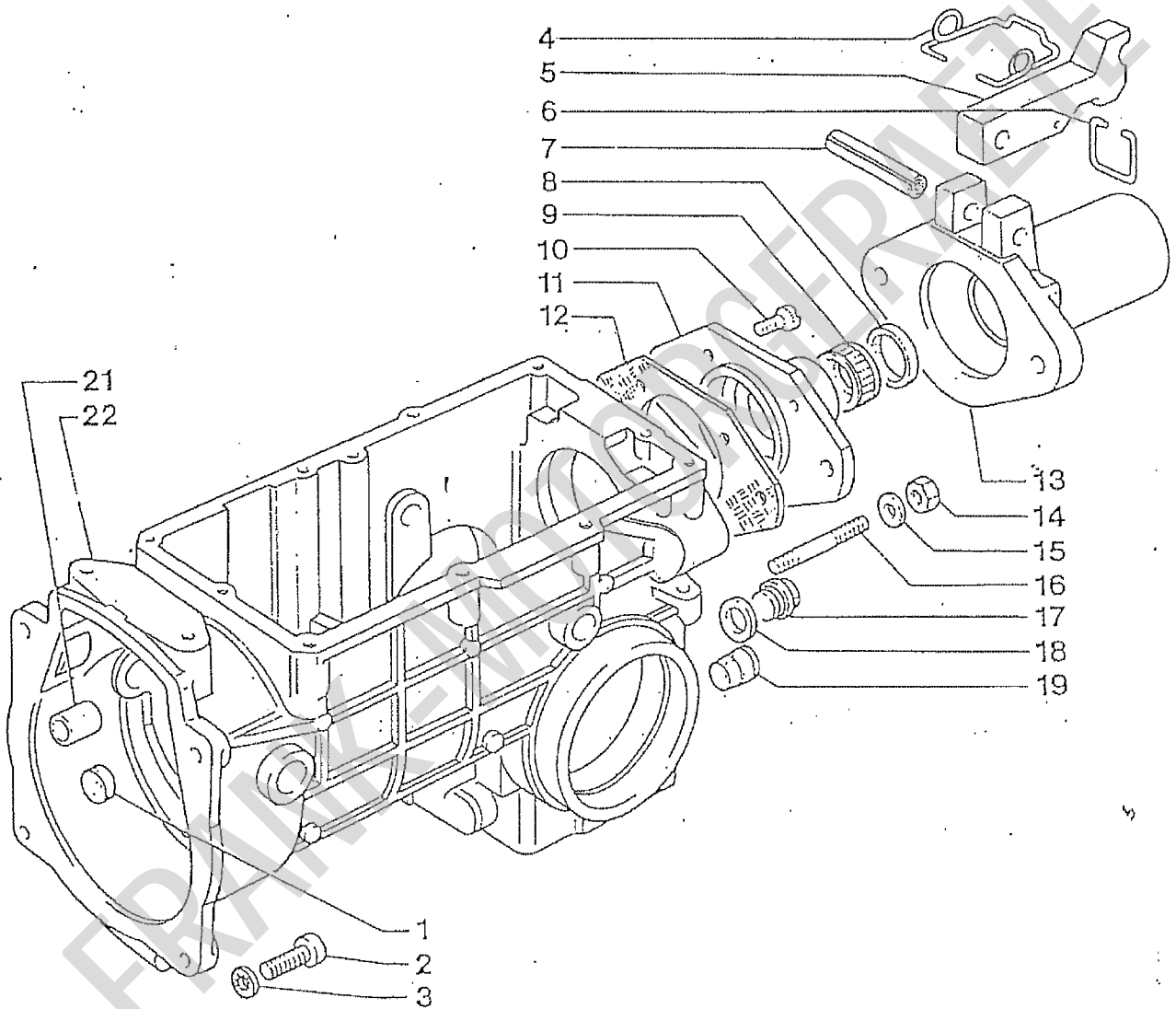
FRANK-MOTORGERÄTE

000 994 5667

ø35xø62x14

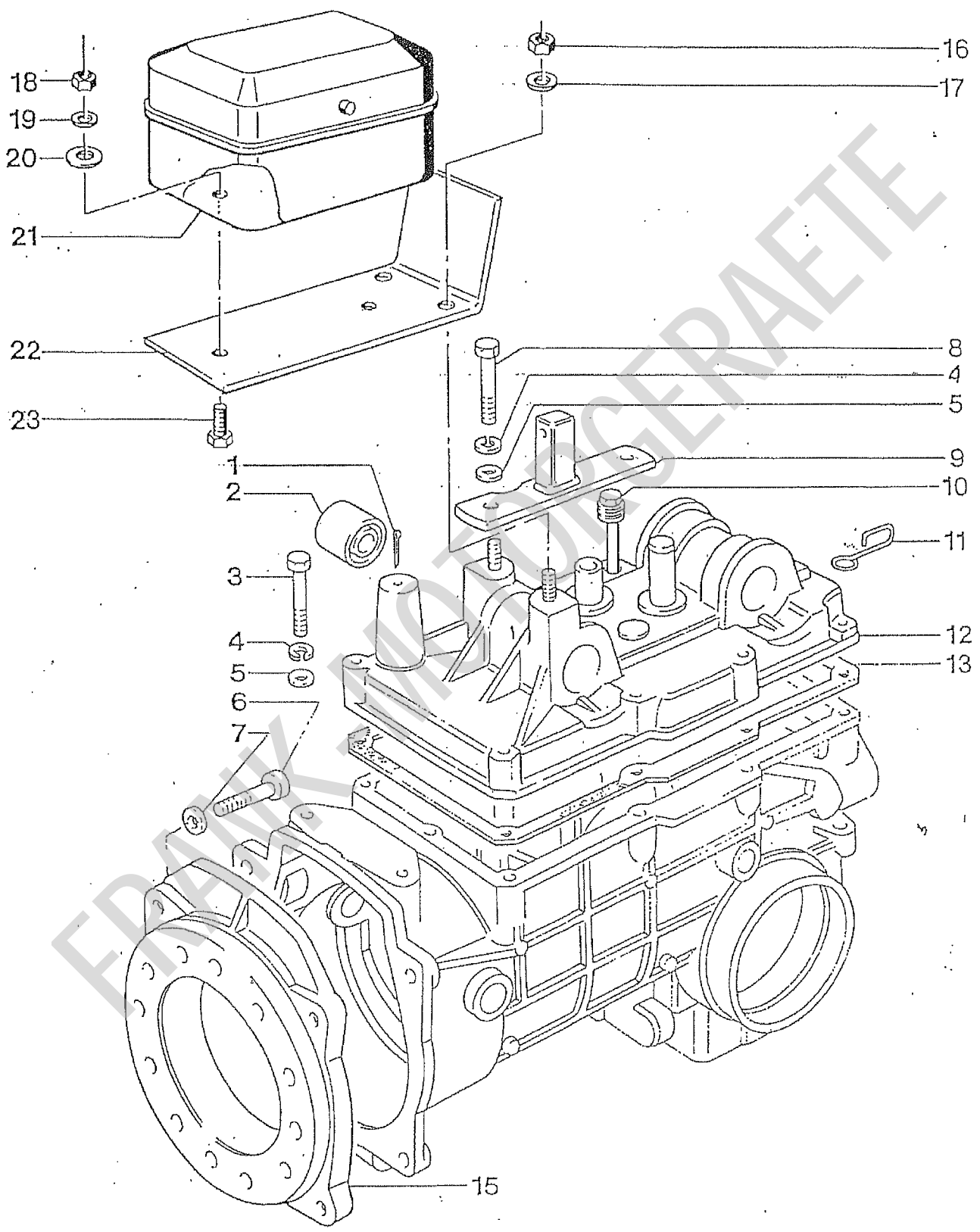
ø20xø42x12

ø18,2xø26x1,0



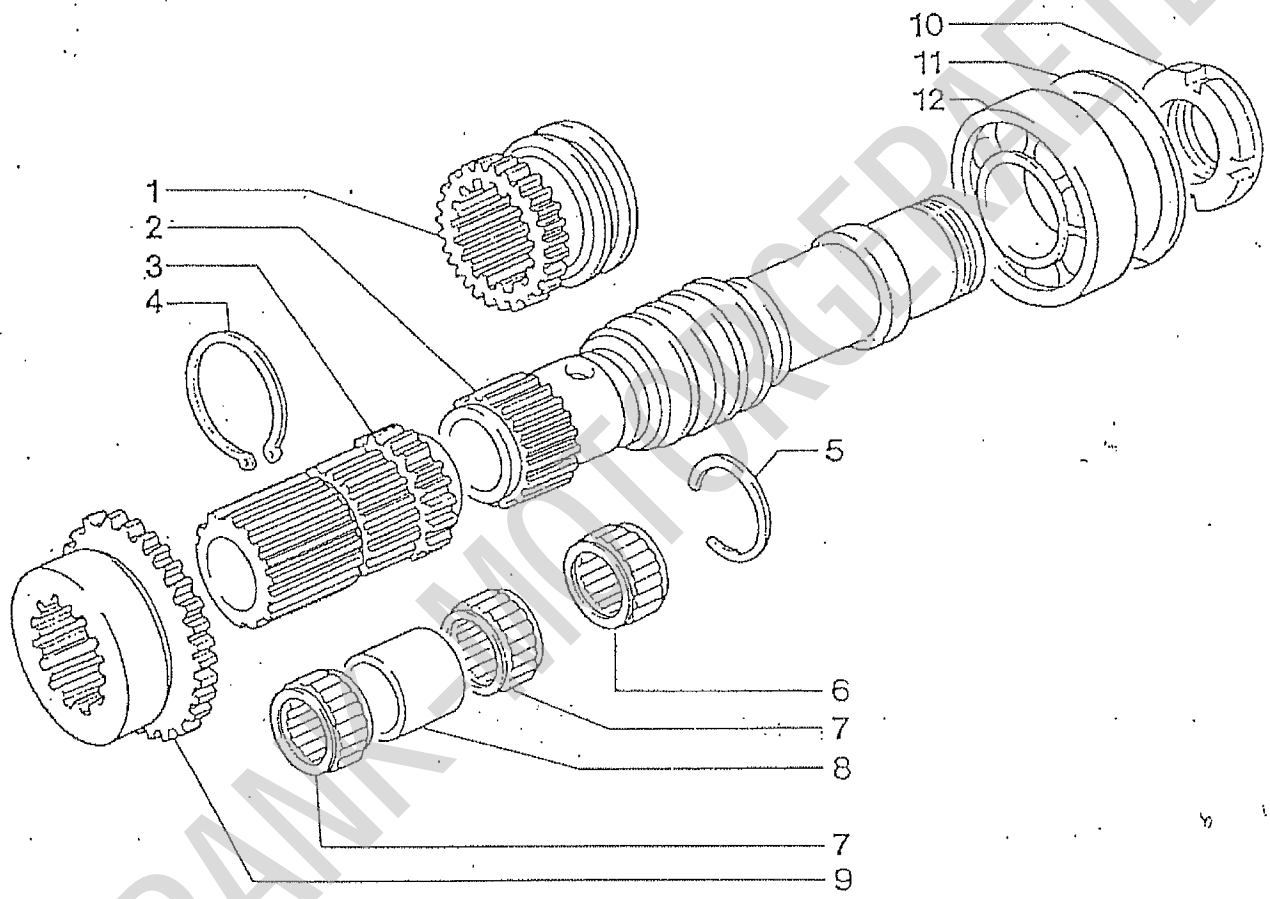
GETRIEBEGEHÄUSE

Bild-Nr. Ill.No.	Bestell-Nr. Part No.		Benennung	Abm./Bemerk. Dimen./Remarks	Stück Pieces	Denominatic
	<u>1040007</u>		<u>ZSB.GETRIEBE KPL.</u>			
1	0004953		Verschußstopfen		1	
2	011 214	DIN912M10x25	Innensechskantschraube		4	
3	6180066		Sicherungsscheibe	ø10	4	
4	0017396		Feder		1	
5	0017711		Hebel		1	
6	0019106		Bügel		1	
7	6260100		Spiralspannstift	ø10x70	1	
8	6220122		Wellendichtring	ø20xø30x5	1	
9	6210047		Nadellager	DL2016	1	
10	022 426	DIN7991M8x20	Senkschraube		3	
11	0017415		Flansch		1	
12	0002673		Dichtung		1	
13	0018350		Flansch		1	
14	6120010		Mutter	M12x12	2	
15	010 047	DIN125-13	Scheibe	ø13xø24x2,5	2	
16	011 639	DIN939M12x40	Stiftschraube		2	
17	0010351		Verschußschraube		1	
18	6180049		Dichtung		1	
19	0006358		Verschußstopfen		1	
21	0009823		Büchse		1	
22	0013376		Zsb. Getriebegehäuse (mit Teil 21)		1	



GETRIEBEDECKEL

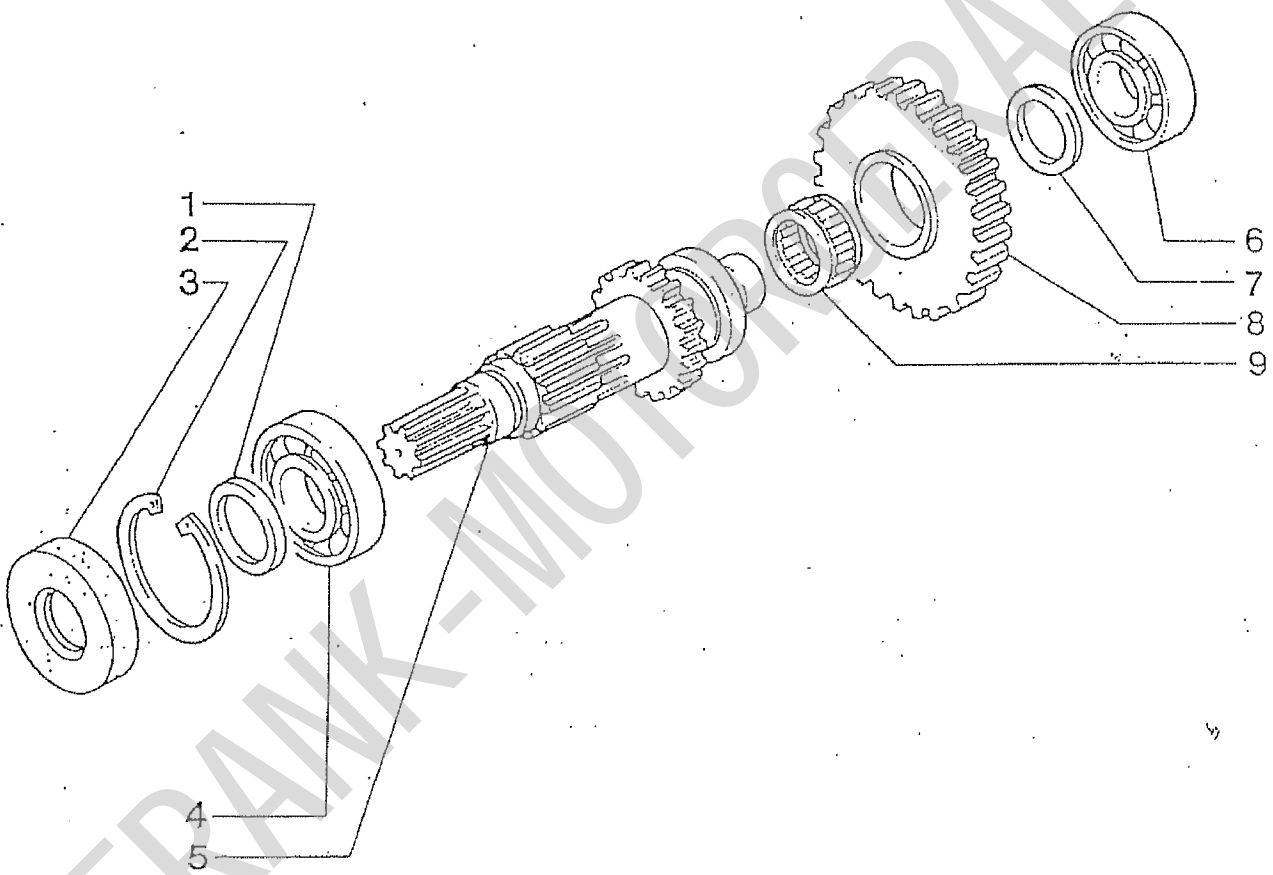
Bjld-Nr. Ill.No.	Bestell-Nr. Part No.	Benennung	Abm./Bemerk. Dimen./Remarks	Stück Pieces	Denominatio
1	022 257	DIN94-2x16	Splint	1	
2	0010377		Gummilager	4	
3	011 872	DIN931M8x45	Sechskantschraube	6	
4	011 140	DIN127A8	Federring	8	
5	010 044	DIN125-8,4	Scheibe	8	
6	011 204	DIN912M8x16	Innensechskantschraube	4	
7	6180064		Sicherungsscheibe	4	ø8
8	011 087	DIN931M8x50	Sechskantschraube	2	
9	0014329		Widerlager	1	
10	0004895		Ölmeßstab	1	
11	0004433		Kabelführung	1	
12	0018826		Zsb. Getriebedeckel (mit Teil 2)	1	
13	0002672		Dichtung	1	
15	0004908		Flansch	1	
16	011 579	DIN934M8	Sechskantmutter	2	
17	011 140	DIN127A8	Federring	2	
18	011 577	DIN934M6	Sechskantmutter	2	
19	010 447	DIN7980A6	Federring	2	
20	010 464	DIN9021B6,4	Scheibe	2	
21	828477200		Werkzeugkasten	1	
22	280005017		Halter	1	
23	011 503	DIN933M6x16	Sechskantschraube	2	



SCHALTGETRIEBE, OBERER TEIL

Bild-Nr. Ill.No.	Bestell-Nr. Part No.		Benennung	Abm./Bemerk. Dimen./Remarks	Stück Pieces	Denominatio
1	0014459		Schaltmuffe		1	
2	0014069		Schneckenwelle		1	
3	0006194		Schaltbüchse		1	
4	023 310	DIN471-38x1,75	Sicherungsring		1	
5	6240114		Sicherungsring	ø32x1,5	1	
6	6210042		Nadellager	202620P	1	
7	6210018		Nadellager	ø20xø26x20F	2	
8	0006164		Distanzbüchse	ø20,3xø25,5x31	1	
9	0014118		Zahnrad		1	
10	6340275		Nutmutter	M30x1,5	1	1
11	0000576		Beilegescheibe	ø52xø61,8x0,2	n.B.	
12	010 267	DIN625-6206	Ring-Rillenkörper	ø30xø62x16	1	

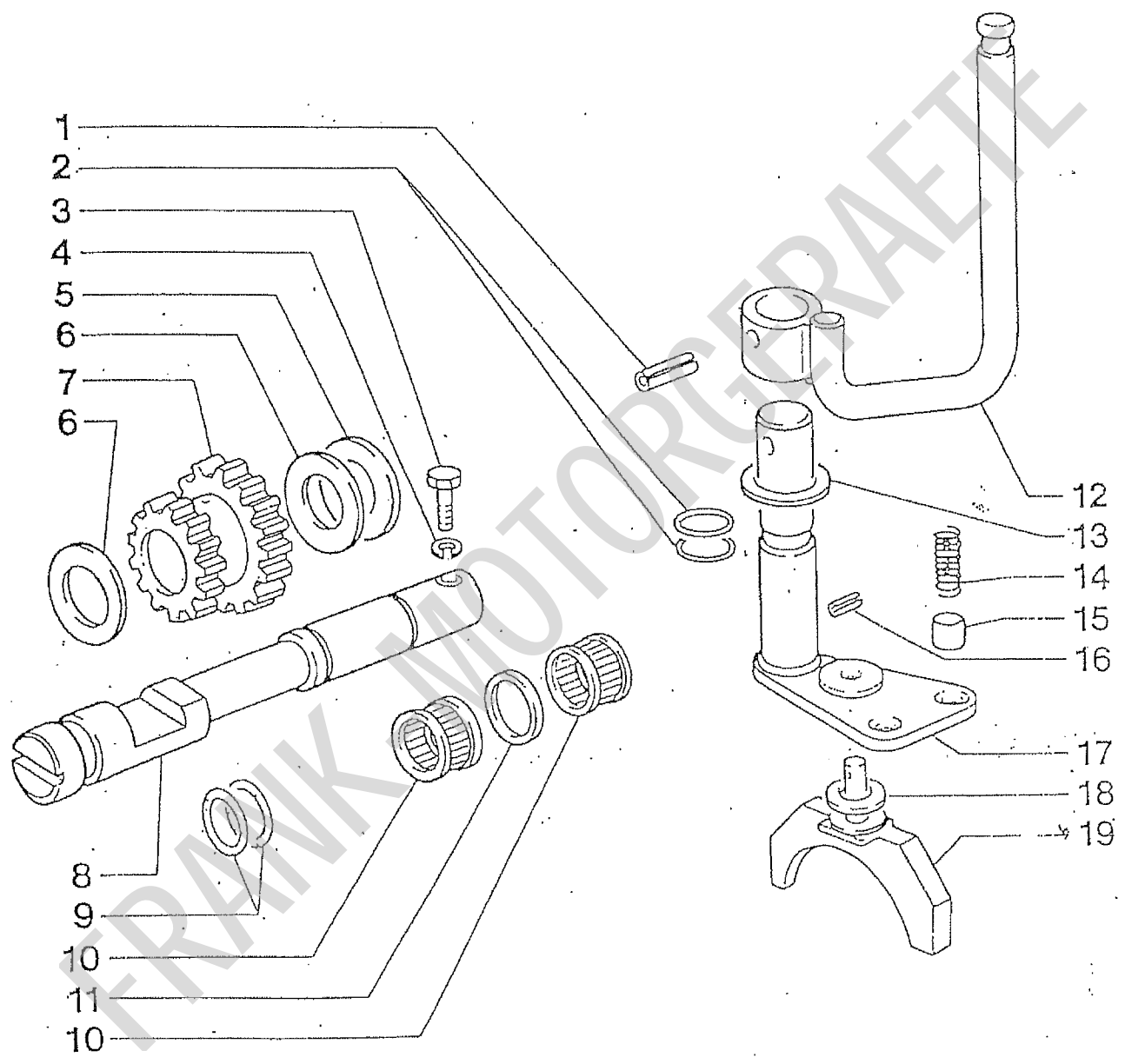
FRANK-MOTORGERÄTE



HAUPTWELLE

Bild-Nr. Ill.No.	Bestell-Nr. Part No.		Benennung	Abm./Bemerk. Dimen./Remarks	Stück Pieces	Denomination
1	0000955		Beilegescheibe	ø30xø40x0,2	n.B.	
2	010 160	DIN472J42	Sicherungsring		1	
3	6220088		Wellendichtring		1	
4	010 247	DIN625-6004	Ring-Rillenkörper	ø20xø42x12	1	
5	0014103		Welle		1	
6	010 258	DIN625-6202	Ring-Rillenkörper	ø15xø35x11	1	
7	0002622		Distanzring	CP1528	1	
8	0018446		Zahnrad		1	
9	6210053		Nadellager	K18/22/10	1	

FRANK-MOTORGERAETE

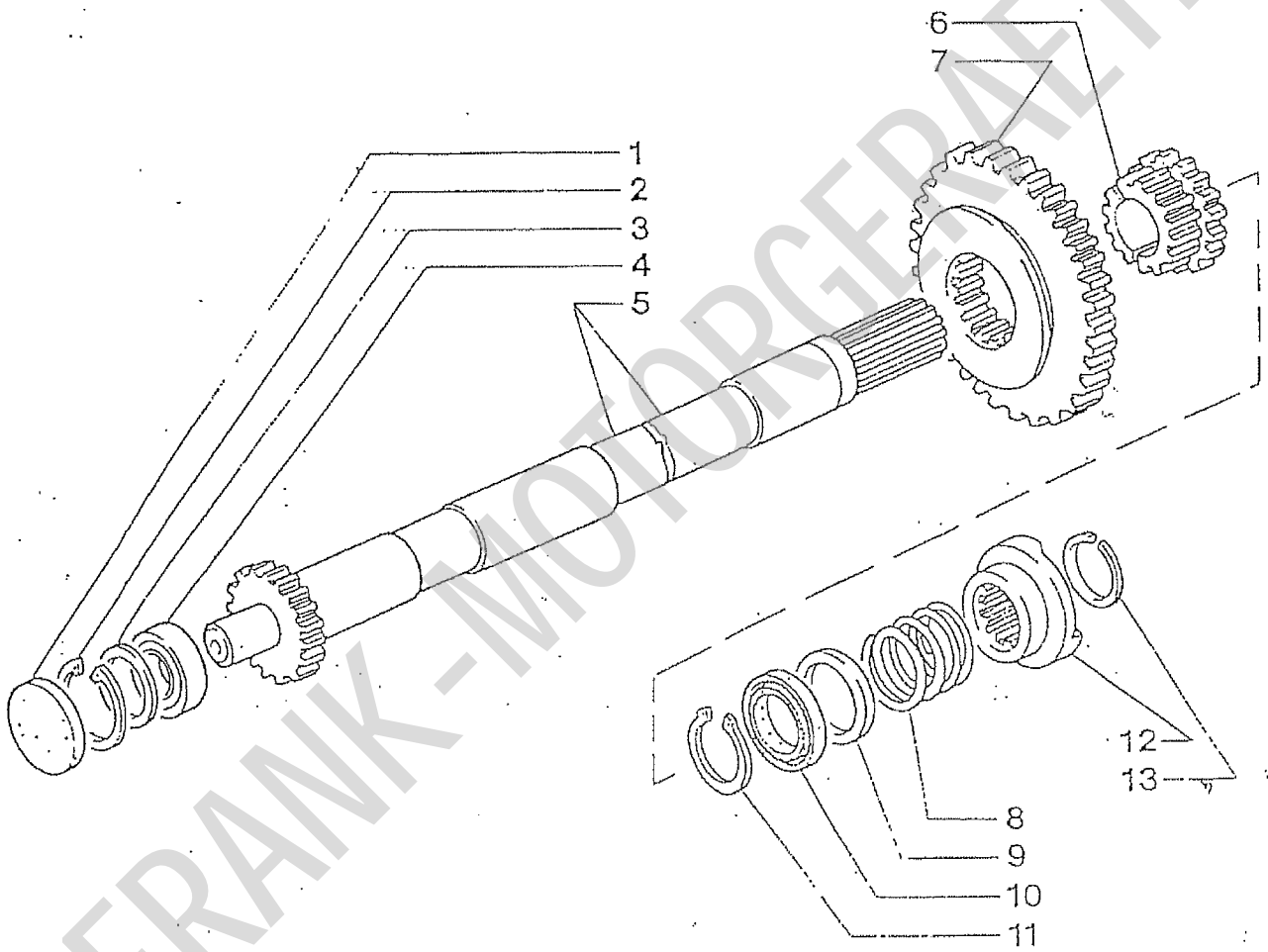


BILDTAFEL NR. 25

J 6

SCHALTUNG V+R

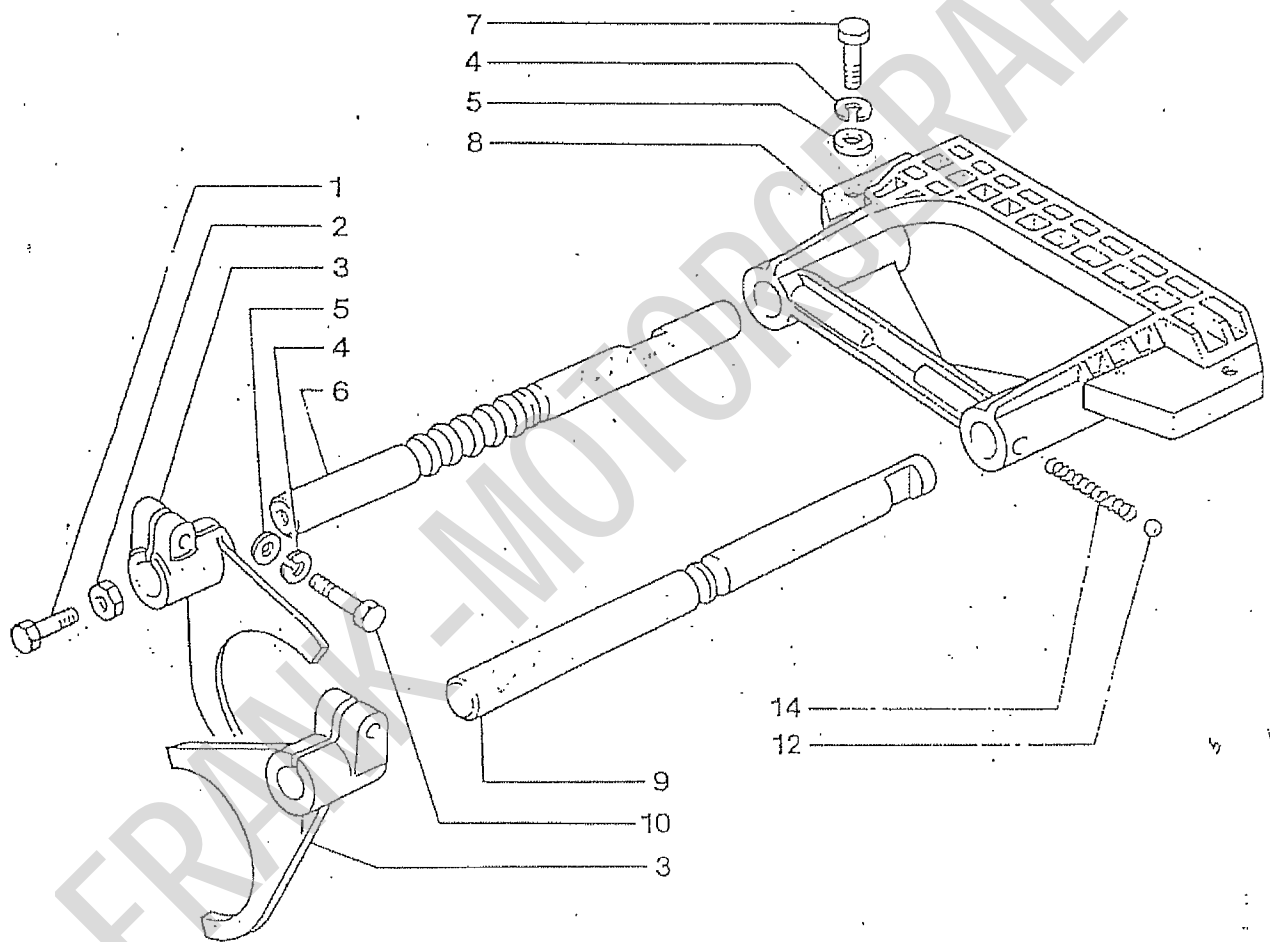
Bild-Nr. Ill.No.	Bestell-Nr. Part No.		Benennung	Abm./Bemerk. Dimen./Remarks	Stück Pieces	Denominatio
1	6260087		Spiralspannstift	ø6x26	1	
2	6230030		Runddichtring	OR 3037	2	
3	011 159	DIN933M6x20	Sechskantschraube		1	
4	011 139	DIN127A6	Federring		1	
5	0003937		Beilegescheibe		n.B.	
6	0014114		Stützscheibe	LS1528	2	
7	0014113		Zahnrad		1	
8	0014106		Welle		1	
9	6230035		Runddichtring	OR117	2	
10	6210028		Nadellager	K15/19/13	2	
11	0014112		Distanzring	ø15,3xø18,5x3,25	1	
12	0014325		Schalthebel	V+R	1	
13	0016907		Beilegescheibe	ø15,5xø26x1	n.B.	
14	0001077		Druckfeder		1	
15	0014117		Arretierungsbolzen		1	
16	010 592	DIN1481-4x14	Spannstift		1	
17	0014120		Schaltwelle	V+R	1	
18	0014458		Beilegescheibe	ø10,25xø16x0,2	n.B.	
19	0014121		Schaltgabel		1	



ZAPFWELLE

Bild-Nr. Ill.No.	Bestell-Nr. Part No.	Benennung	Abm./Bemerk. Dimen./Remarks	Stück Pieces	Denominatio
1	0002628	Verschußdeckel		1	
2	6240058	Sicherungsring	ø37	1	
3	0004506	Distanzscheibe	ø30xø37x0,2	n.B.	
4	6200100	Ring-Rillenlager	ø12xø37x12	1	
5	0017429	Zapfwelle		1	
6	0006197	Zahnrad		1	
7	0014116	Schaltrad		1	
8	0017437	Druckfeder		1	
9	0017394	Distanzscheibe		1	
10	6220122	Wellendichtring	ø20xø30x3	1	
11	010 138	Sicherungsring	DIN471-20x1,2	1	
12	0017713	Schaltmuffe		1	
13	0018134	Sicherungsring		1	

FRANK-MOTORGERÄTE

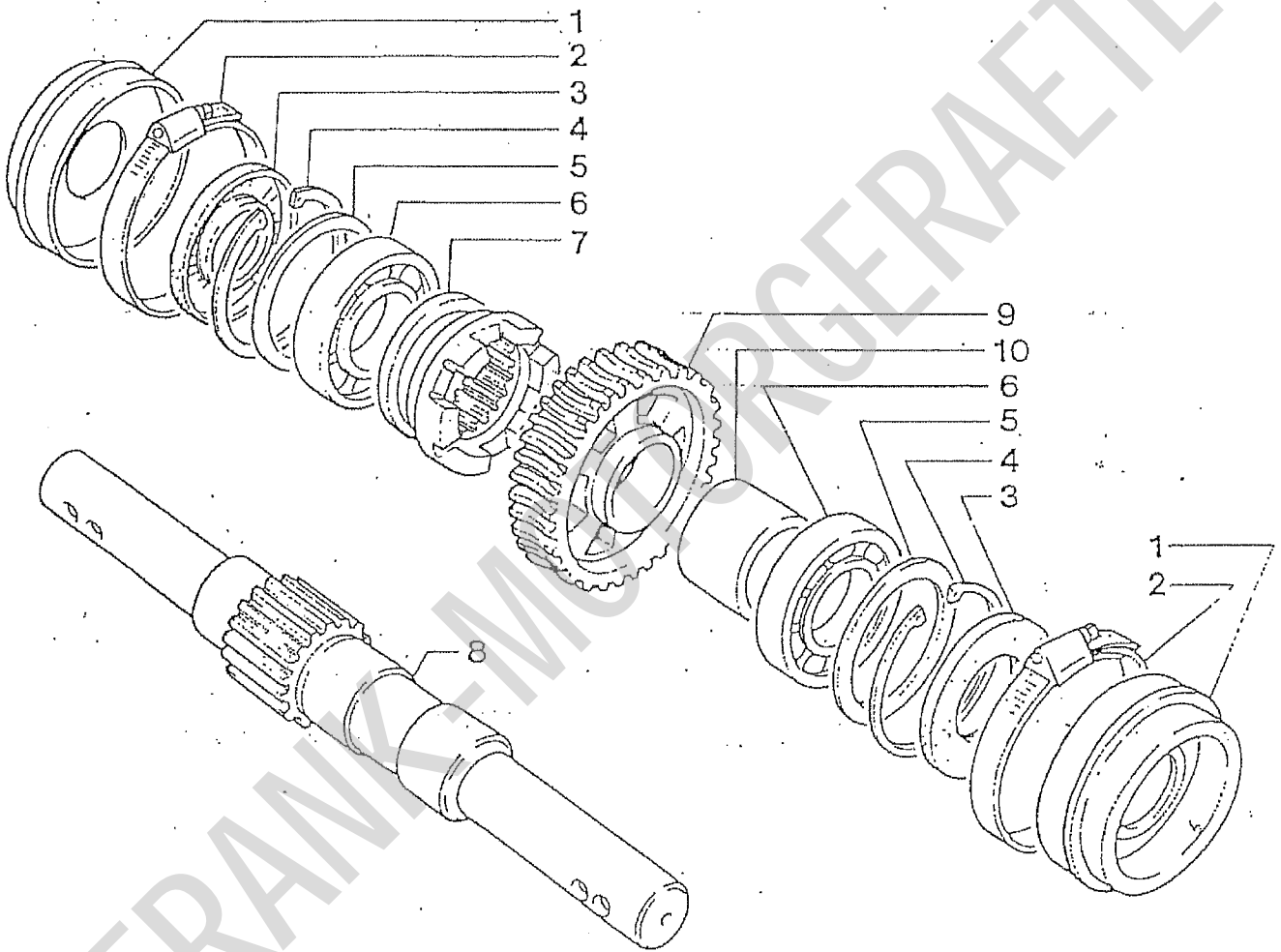


SCHALTGABELN UND SCHALTWELLEN FÜR
1. - 2. GANG UND ZAPFWELLE

Bild-Nr. Ill.No.	Bestell-Nr. Part No.		Benennung	Abm./Bemerk. Dimen./Remarks	Stück Pieces	Denominati
1	6100074	DIN933M5X18	Sechskantschraube		1	
2	011 574	DIN934M5	Sechskantmutter		1	
3	0017714		Schaltgabel		2	
4	011 139	DIN127A6	Federring		4	
5	010 887	DIN125-6,4	Scheibe		4	
6	0014111		Schaltwelle	f.1.u.2.Gang	1	
7	011 888	DIN933M6x25	Sechskantschraube		2	
8	0017450		Führungsstück		1	
9	0017417		Schaltwelle	f.Zapfwelle	1	
10	011 158	DIN933M6x20	Sechskantschraube		2	
12	6330203		Kugel	ø6,35, 1/4"	2	
14	0005901		Druckfeder		2	

FRANK-MOTORGERÄTE

M 5



ACHSE

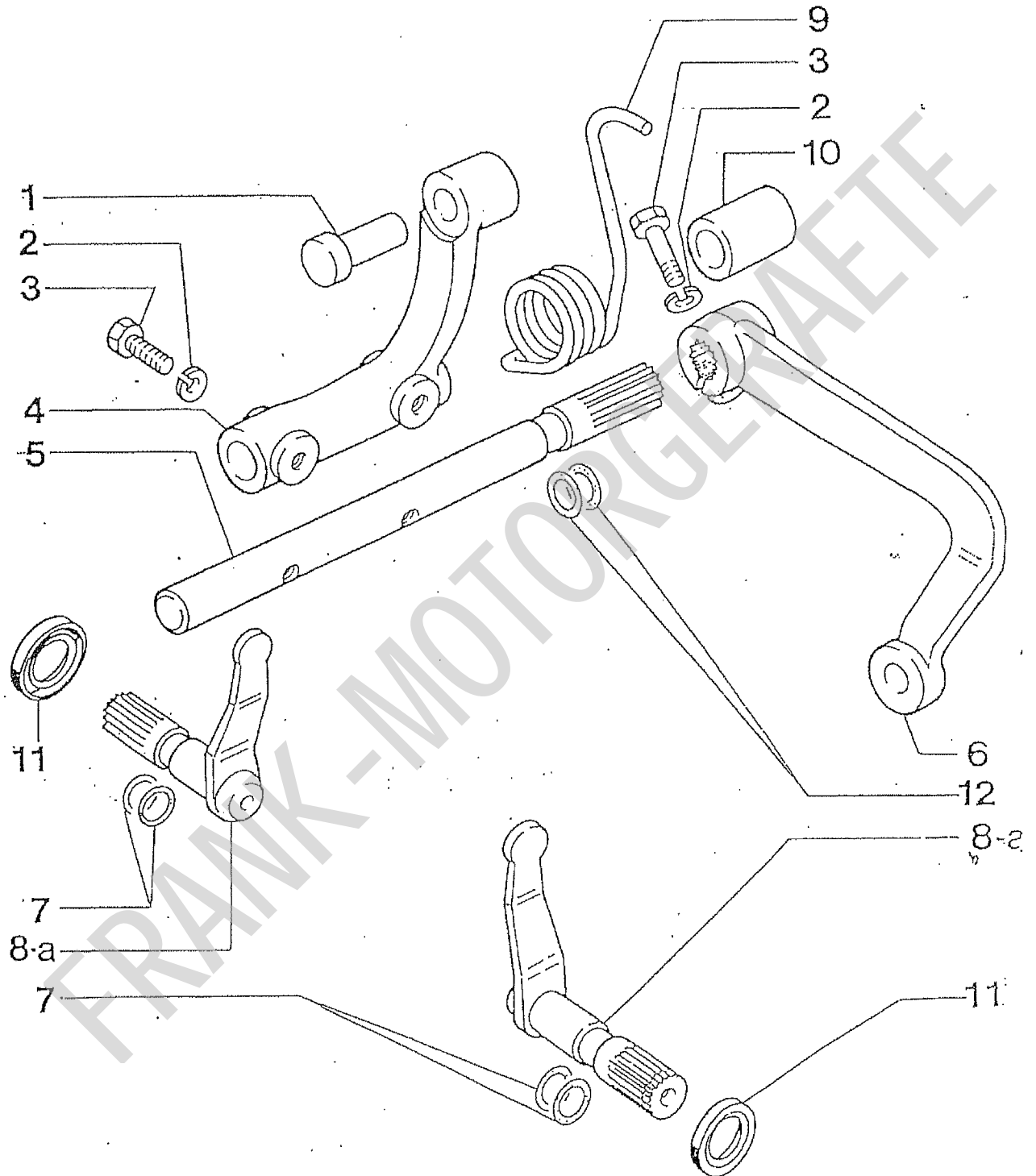
Bild-Nr. Ill.No.	Bestell-Nr. Part No.		Benennung	Abm./Bemerk. Dimen./Remarks	Stück Pieces	Denomination
1	0014728		Schutz		2	
2	6340173		Schlauchselle	ø87-ø112	2	
3	010 675	DIN3760-40x80x10	Wellendichtring		2	
4	010 168	DIN472J80	Sicherungsring		2	
5	013 626		Beilegescheibe	ø65xø79,8x0,2	n.B.	
6	010 274	DIN625-6208	Ring-Rillenlager	ø40xø80x18	2	
7	0014969		Schaltklaue		1	
8	0018220		Achse		1	
9	0014075		Schneckenrad		1	
10	0014972		Distanzbüchse	ø40xø48,3x41	1	

FRANK-MOTORGERÄTE

Grundmaschine

Spaltenverzeichnis	Zeile Spalte
Bildtafel 33: Differentialsperre, Schaltfinger	B7 - B8
Bildtafel 35: Schalthebel	C7 - C8
Bildtafel 37: Räder	D7 - D8

FRANK-MOTORGERÄTE

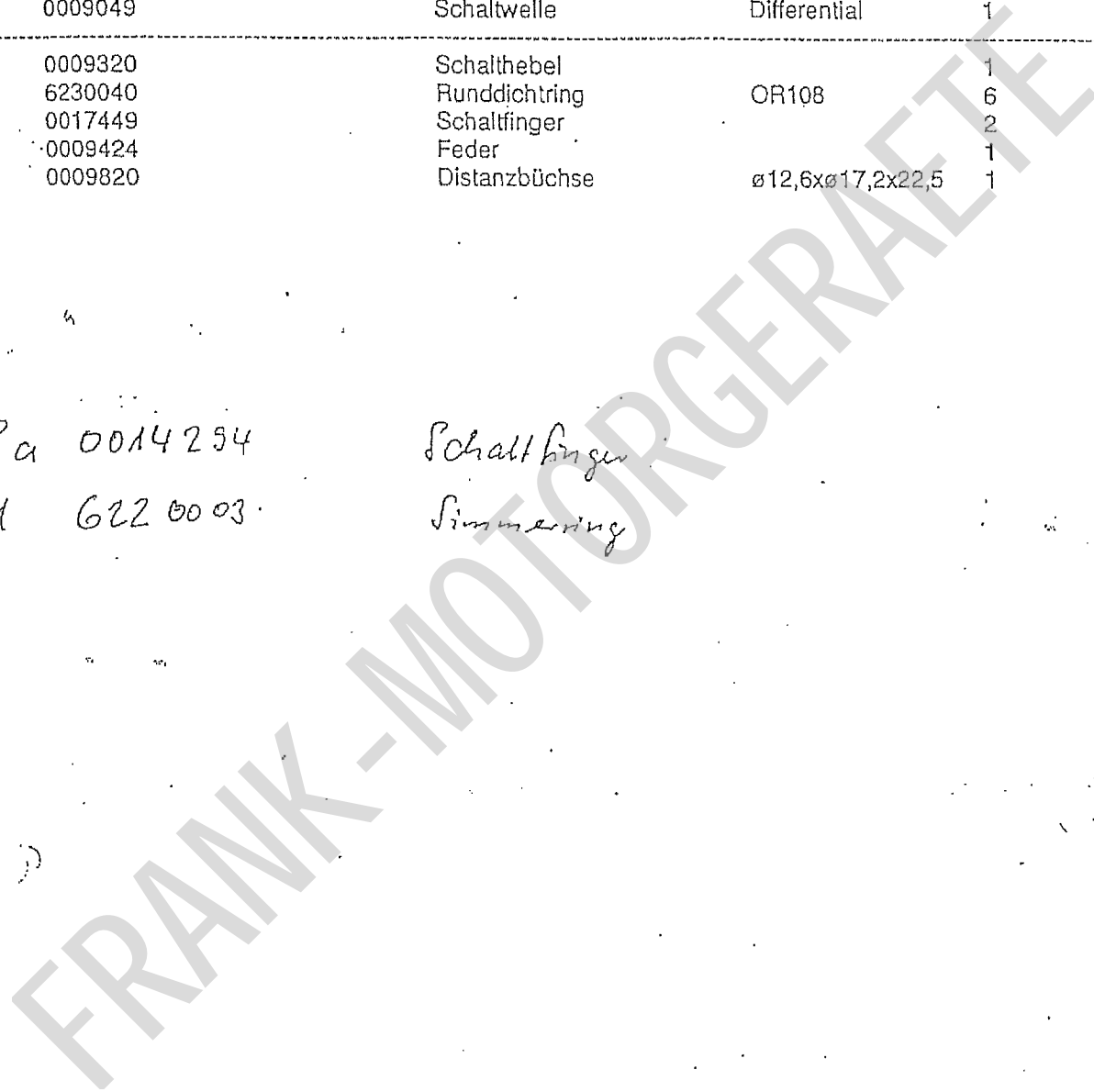


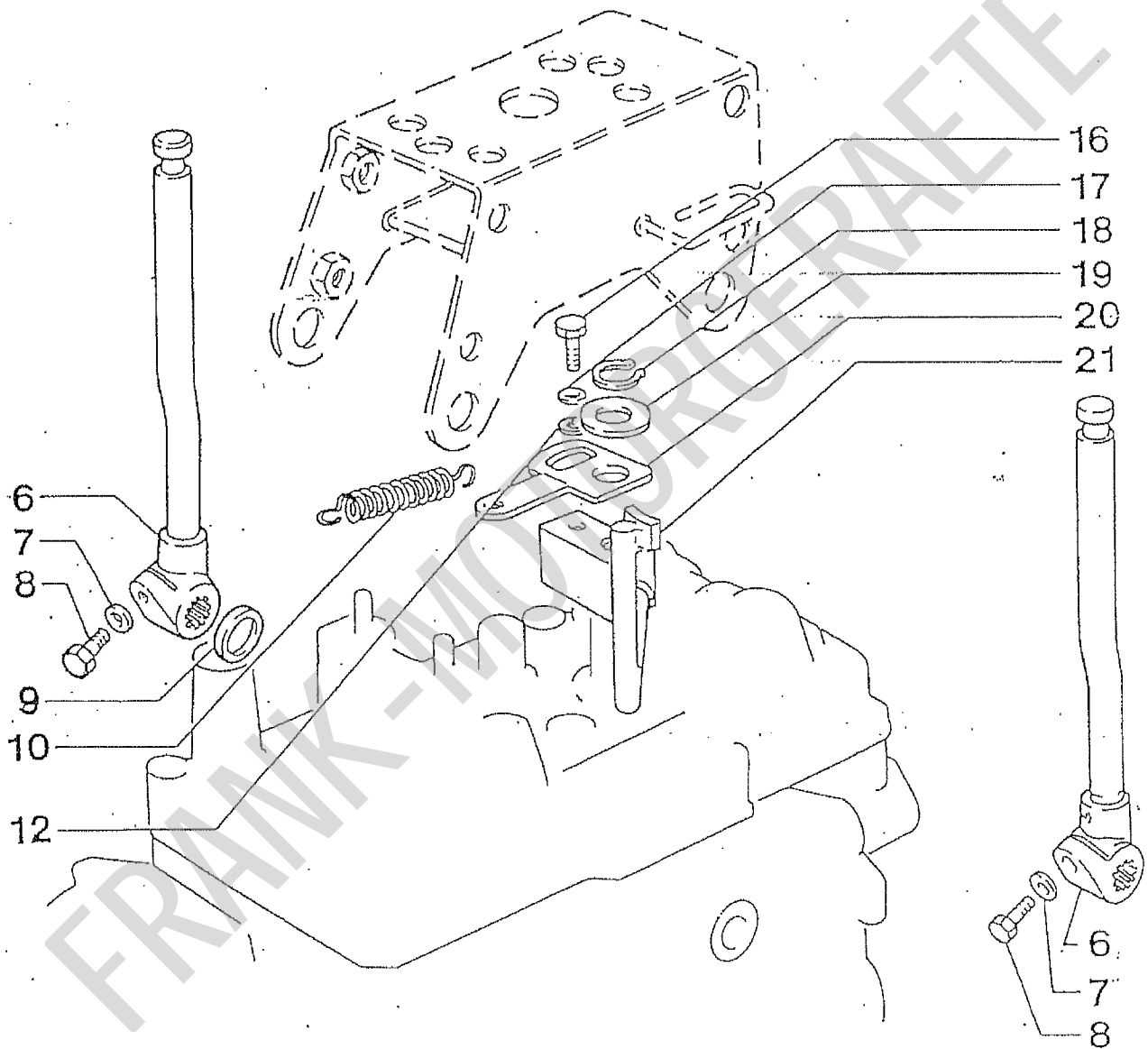
DIFFERENTIALSPERRE
SCHALTFINGER

Bild-Nr. Ill.No.	Bestell-Nr. Part No.	Benennung	Abm./Bemerk. Dimen./Remarks	Stück Pieces	Denominatio
1	0002662	Bolzen		1	
2	011 139	DIN127A6 Federring		3	
3	011 158	DIN933M6x20 Sechskantschraube		3	
4	0010893	Schaltgabel		1	
5	0009049	Schaltwelle	Differential	1	
<hr/>					
6	0009320	Schalthebel		1	
7	6230040	Runddichtring	OR108	6	
8	0017449	Schaltfinger		2	
9	0009424	Feder		1	
10	0009820	Distanzbüchse	ø12,6xø17,2x22,5	1	

8a 0014254
11 622 0003

Schaltfinger
Simmerring

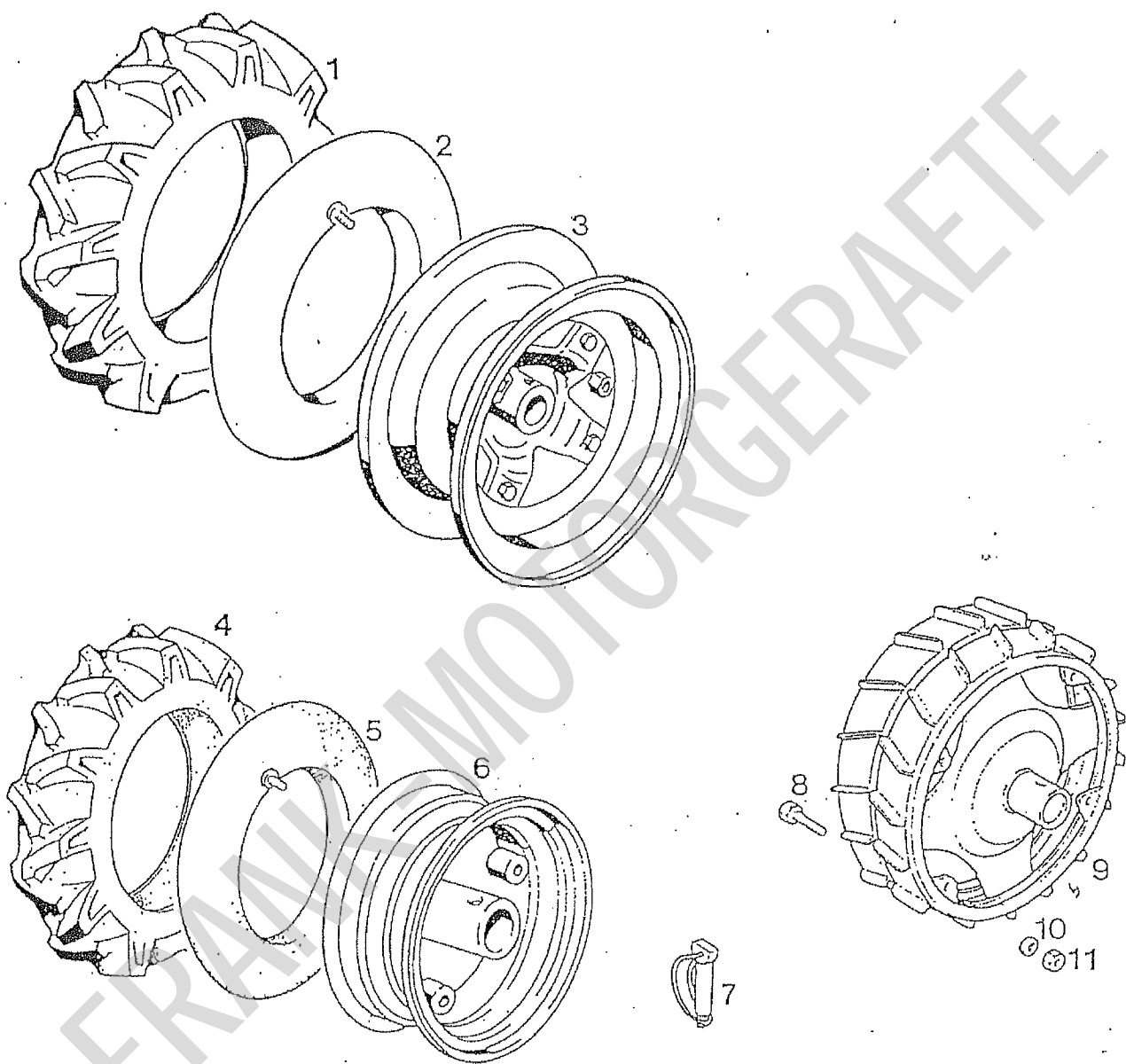




SCHALTHEBEL

Bild-Nr. Ill.No.	Bestell-Nr. Part No.		Benennung	Abm./Bemerk. Dimen./Remarks	Stück Pieces	Denomination
6	0014322		Schalthebel		2	
7	011 139	DIN127A6	Federring		2	
8	6100015	DIN933M6x30	Sechskantschraube		2	
9	6330128		Federteller	ø12,3xø21,8x0,35	2	
10	0014457		Zugfeder		1	
12	010 044	DIN125-8,4	Scheibe		1	
16	011 168	DIN933M8x25	Sechskantschraube		1	
17	011 140	DIN127A8	Federring		1	
18	011 774	DIN471-15x1	Sicherungsring		1	
19	013 595	0009918639	Beilegescheibe	ø15,2xø27x1	2	
20	0014335		Hebel		1	
21	0014334		Sperrhebel		1	

FRANK-MOTORGERÄTE



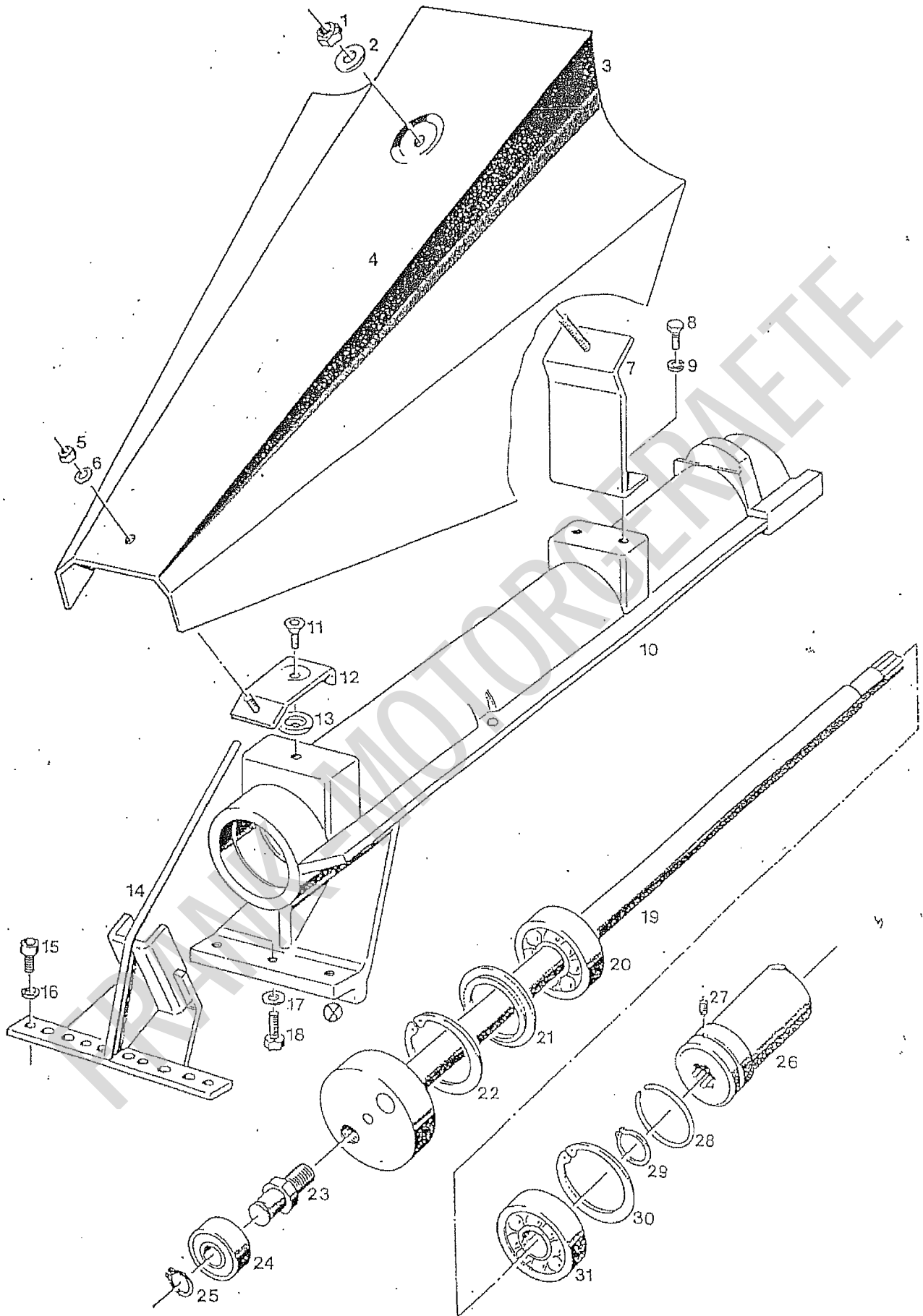
RÄDER

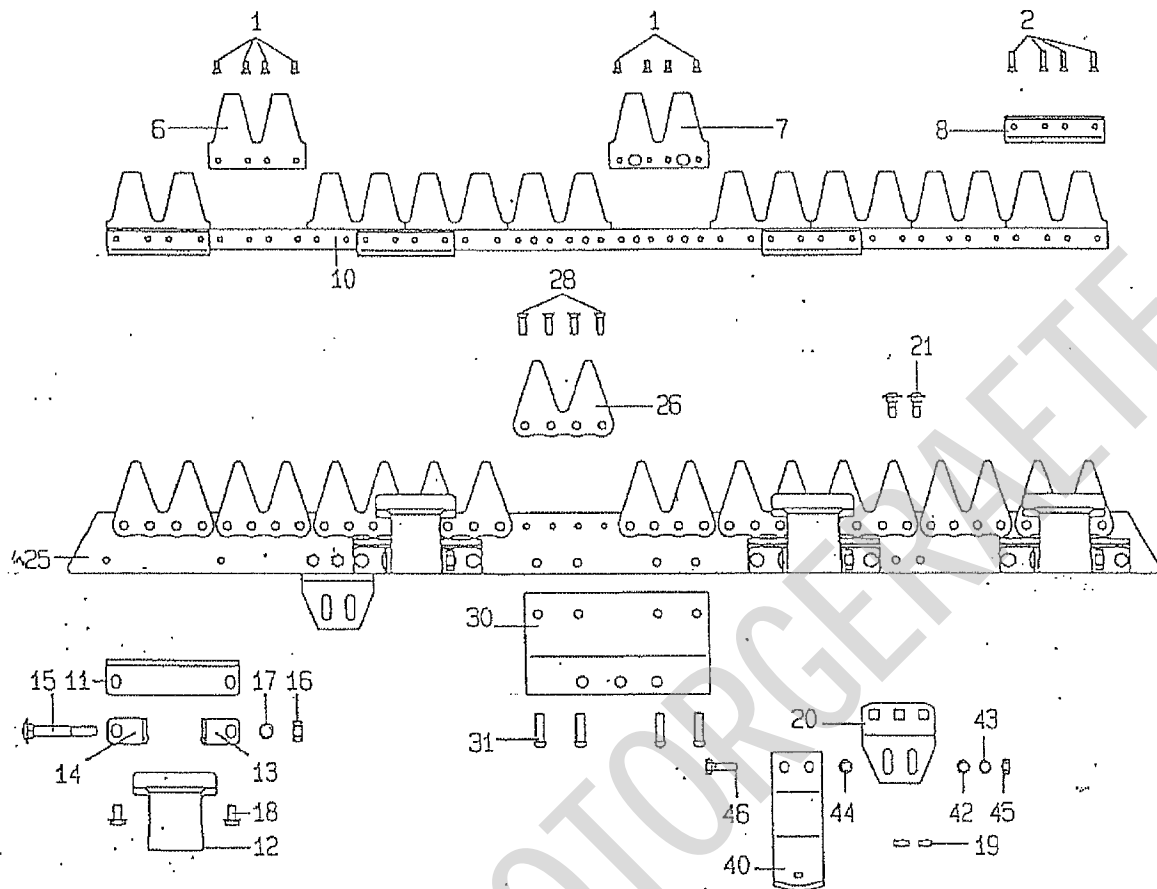
Bild-Nr. III.No.	Bestell-Nr. Part No.		Benennung	Abm./Bemerk. Dimen./Remarks	Stück Pieces	Denominat
	<u>1631-1</u>		<u>ZSB.RAD</u> (best. aus Teilen 1-3)	4.00x10AS	2	
1	84.8520.000		Decke(Reifen)	4.00x10AS	2	
2	84.8815.000		Schlauch		2	
3	0018695		Felge		2	
	<u>1731-2</u>		<u>ZSB. RAD</u> (best. aus Teilen 4-6)	3.50x8AS	2	
4	6290006		Decke(Reifen)	3.50x8 2T T114	2	
5	6280012		Schlauch		2	
6	0018219		Felge	3,500x8	2	
7	0002690		Klappstecker		2	
8	011 511	DIN933M8x20	Sechskantschraube		4	
9	<u>1731-1</u>		<u>STAHLGREIFERRÄDER</u> (best. aus Teilen 8-11)	ø38(1 Paar)	1	
10	011 140	DIN127A8	Federring		4	
11	011 579	DIN934M8	Sechskantmutter		4	

FRANK-MOTORKERFAHRE

Mähantrieb Messerbalken

Spaltenverzeichnis		Zeile Spalte
Bildtafel 41:	Mähantrieb Typ ¹⁷⁶⁵⁻⁵ 1765-11	B9 - B10
Bildtafel 43:	Schwinghebelbalken Typ 1765-26	C9 - C10
Bildtafel 45:	Universalbalken Typ 1765-24/-25 34/35 819	D9 - D10
	Sichelmäher Type 1769-1	





Stand 1996 Siehe CARBODUX-Info 101

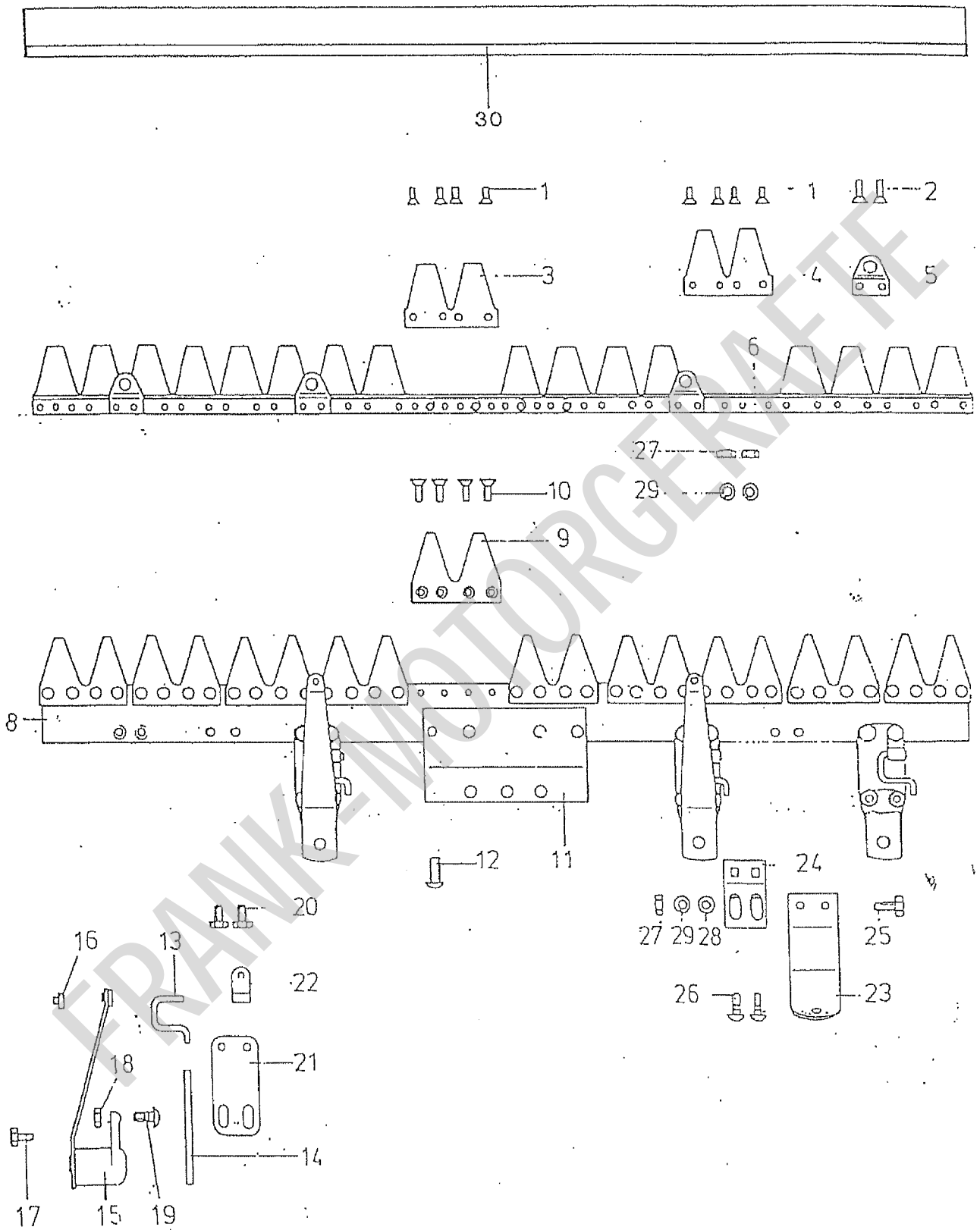
1601

Ennepetaler Schneid- u. Mähtechnik GmbH u. Co KG		Hobby-Mähbalken SC		Artikel-Nr.	Länge	Artikel-Nr.	Länge	
Kölnner Strasse 29 D-58256 Ennepetal Telefon (02333) 9588-0 Telefax (02333) 9588-88		ESM		102 097	102 cm	1765-35		
				102 098	112 cm	1765-34		
Pos.	Artikel-Nr.	Bezeichnung	Pos.	Artikel-Nr.	Bezeichnung	Pos.	Artikel-Nr.	Bezeichnung
	248 1970	Mähmesser 102 cm kpl.	12	332 2180	Messerhalter			Nur auf besondere
	248 1980	Mähmesser 112 cm kpl.	13	354 3550	Winkel			Bestellung:
		bestehend aus: Pos.1-10	14	364 3550	Winkel	238 0200		Laufsohle, kpl.
				240 0100	Schraubenset, kpl.			best. aus: Pos. 40-46
	1 544 0111	Senkniet 5x12	15	559 0700	Flachrundschr. M10x1x70	40	341 0090	Laufsohle
	2 544 0171	Senkniet 5x20	16	537 0410	Sechskantmutter M10	42	555 0190	Scheibe 8,4
			17	565 1010	Federscheibe A10	43	565 0110	Federring A8
	6 344 1311	Doppelklinge	18	562 0800	Flanschschraube M8x14	44	565 0310	Sicherungsscheibe S8
	7 344 1321	Doppelklinge	19	537 0420	Sechskantmutter M8	45	537 0420	Sechskantmutter M8
	8 332 0200	Führungsleiste	20	341 0890	Laufsohlenhalter	46	560 2230	Sechskantschr. M8x25
			21	559 0180	Flachrundschraube M8x20			
					Balkenrücken, kpl.			
					bestehend aus: Pos.25-28			
10	353 0380	Messerrücken 102 cm	25	302 0410	Balkenrücken 102 cm			
	353 0390	Messerrücken 112 cm		302 0420	Balkenrücken 112 cm			
			26	321 1211	Doppelbalkenklinge			
			28	323 1851	Senkniet 6x20			
	202 0510	Balkenrücken, kpl. 102 cm	30	301 0520	Anschlußplatte			
	202 0520	Balkenrücken, kpl. 112 cm	31	543 0421	Halbrundniet 8x28			
80	11 332 2910	Reibplatte				925 0080		PVC-Schutzleiste 102 cm

Unfallsicherung:

MÄHANTRIEB TYP 1765-11

Bild-Nr. Ill.No.	Bestell-Nr. Part No.		Benennung	Abm./Bemerk. Dimen./Remarks	Stück Pieces	Denominat
	<u>1765-11</u>		<u>ZSB.MÄHANTRIEB KPL.</u> (best. aus Teilen der Tafel 41)		1	
1	011 687	DIN985M12	Sicherungsmutter		1	
2	010 047	DIN125A13	Scheibe		1	
3	280020013		Haube		1	
4			Namenzug	nicht lieferbar	1	
5	011 935	DIN985M8	Sicherungsmutter		1	
6	010 044	DIN125A8,4	Scheibe		1	
7	280005019		Halter		1	
8	011 511	DIN933M8x20	Sechskantschraube		2	
9	011 140	DIN 127B8	Federring		2	
10	0018934		Gehäuse		1	
11	862581010		Senkschraube	UNI5933M8x20	1	
12	280005011		Halter		1	
13	260005232		Scheibe		1	
14	0015158		Messerkopf	<i>Siehe 2610 20 015</i>	1	
15	(862475050)	DIN 912M8x12	Innensechskantschraube	=013 475	4	
16	010 448	DIN7980A8	Federring		4	
17	010 064	DIN137B10x18	Federscheibe		3	
18	011 514	DIN933M10x25	Sechskantschraube		3	
19	0018932		Kurbelwelle		1	
20	6200129		Lager	63005-2RS	1	
21	0019265		Scheibe		1	
22	010 161	DIN472A47x1,75	Sicherungsring		1	
23	0018930		Bolzen		1	
24	6200183		Lager		1	
25	6240006		Sicherungsring		1	
26	0019213		Schaltmuffe		1	
27	6140062	DIN915M6x16	Gewindestift		1	
28	0005017		Sicherungsring		1	
29	010 138	DIN471-20x1,2	Sicherungsring		1	
30	010 161	DIN472A47x1,75	Sicherungsring		1	
31	011 827	DIN625-6204-2RS	Ring-Rillenkörper		1	
⊗	280005025		Zwischenplatte		1	



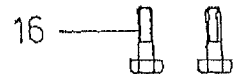
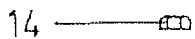
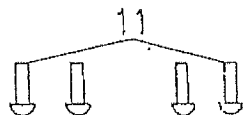
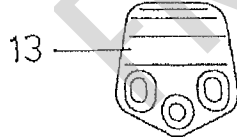
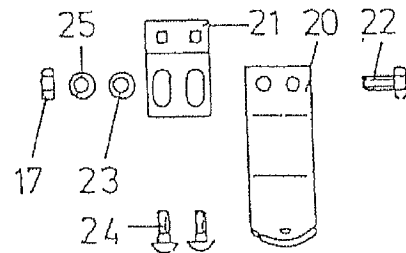
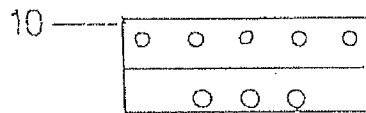
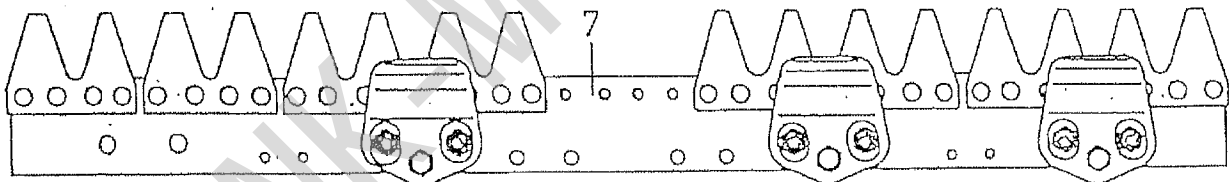
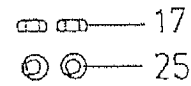
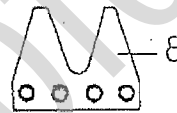
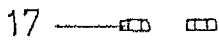
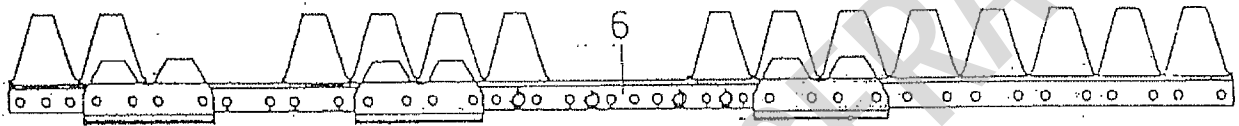
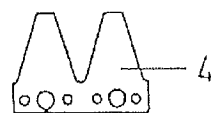
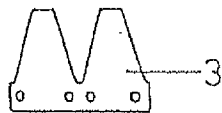
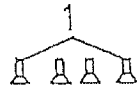
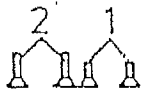
SCHWINGHEBEL - MESSERBALKEN
 TYP 1765-26

Bild-Nr. III.No.	Bestell-Nr. Part No.		Benennung	Abm./Bemerk. Dimen./Remarks	Stück Pieces	Denomina
	<u>1765-26</u>		<u>SCHWINGHEBEL</u> MESSERBALKEN KPL. (best. aus Teilen der Tafel 43)	102 cm	1	
	<u>2481470</u>		<u>ZSB. MÄHMESSE</u> (best. aus Teilen 1-6)	102 cm	1	
1	012 560	DIN661-5x12	Senkniet		32	
2	013 447	DIN661-5x20	Senkniet		8	
3	3441230		Doppelklinge		2	
4	3441220		Doppelklinge		8	
5	2670630		Zapfenträger kpl.		4	
6	3520050		Messerrücken	102 cm	1	
	<u>2061820</u>		<u>ZSB. BALKENRÜCKEN</u> (best. aus Teilen 8-12)	102 cm	1	
8	3061410		Balkenrücken	102 cm	1	
9	3211010		Doppelbalkenklinge		10	
10	013 452	DIN661-6x20	Senkniet		40	
11	3010520		Anschlußplatte		1	
12	5430430		Halbrundniet	8x30	4	
13	3650020		Bügel		4	
14	3660060		Rohr		1	
15	<u>2670010</u>		<u>SCHWINGHEBEL-</u> <u>MESSERFÜHRUNG</u> (best. aus Teilen 15-18)		4	
16	3241330		Mitnehmerhülse		4	
17	011 511	DIN933M8x20	Sechskantschraube		4	
18	011 935	DIN985M8	Sechskantmutter	selbsts.	4	
19	5590050		Flachrundschrabe	M8x27	8	
20	011 509	DIN933M8x16	Sechskantschraube		8	
21	3641460		Platte		4	
22	3301110		Federplatte		4	
	<u>2380060</u>		<u>ZSB. LAUF SOHLE</u> (best. aus Teilen 23-29)		2	
23	3410090		Laufsohle		2	
24	3410850		Laufsohlenhalter		2	
25	011 168	DIN933M8x25	Sechskantschraube		4	
26	014 104	DIN603M8x25	Flachrundschrabe		4	
27	011 579	DIN934M8	Sechskantmutter		8	
28	010 044	DIN125-8,4	Scheibe		4	
29	011 140	DIN127A8	Federring		8	
30	9250080		PVC-Schutzleiste		1	

D 9

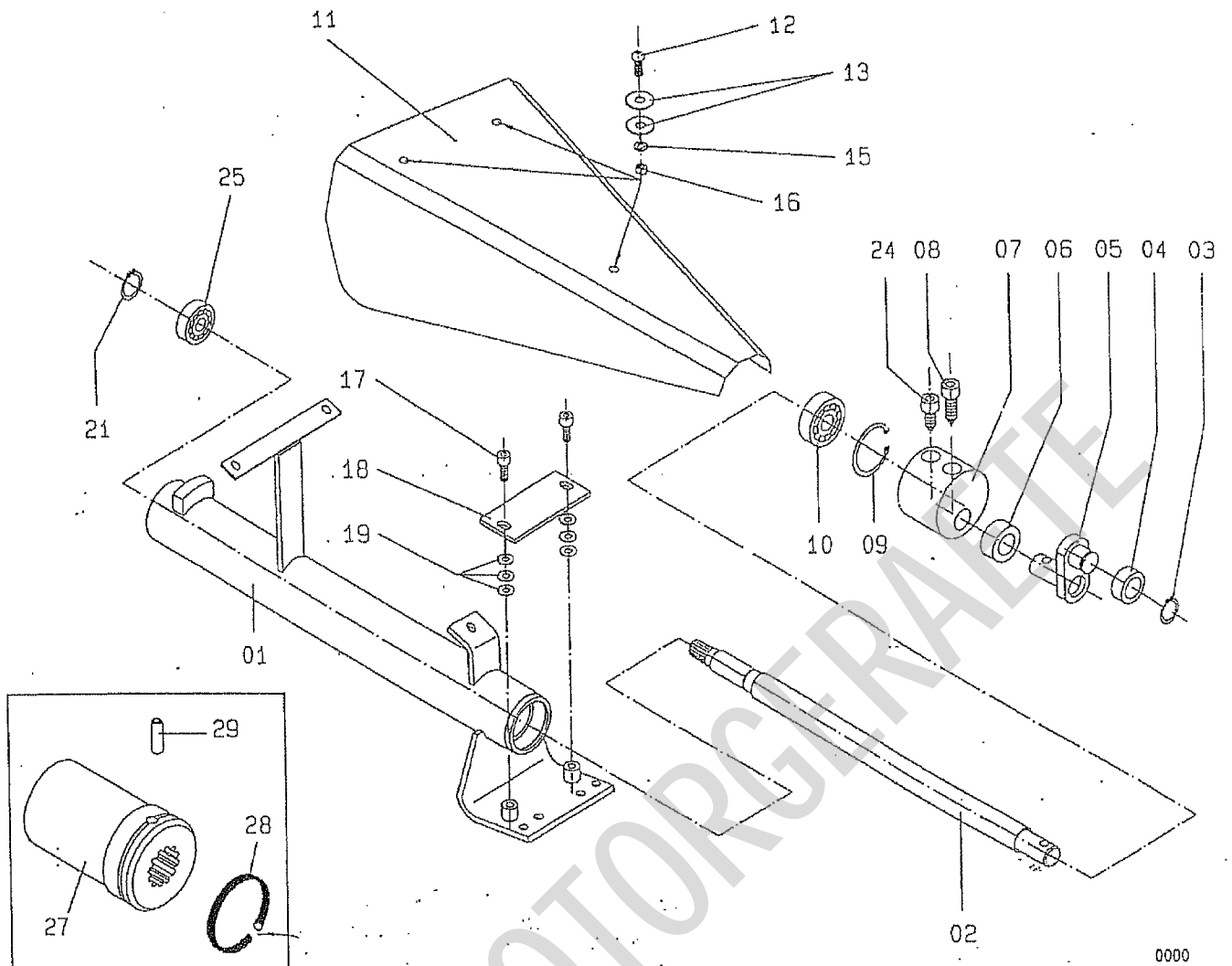


26



UNIVERSALBALKEN
 TYP 1765-24 UND TYP 1765-25

Bild-Nr. III.No.	Bestell-Nr. Part No.		Benennung	Abm./Bemerk. Dimen./Remarks	Stück Pieces	Denominatic
	<u>1765-24</u>		<u>UNIVERSALBALKEN KPL.</u> (best. aus Teilen der Tafel 45)	112 cm ohne Gleitsohle 1165-70	112 1	102
	<u>1765-25</u>		<u>UNIVERSALBALKEN KPL.</u> (best. aus Teilen der Tafel 45)	102 cm ohne Gleitsohle 1165-70	- 1	
	2480060		ZSB. MÄHMESSER (best. aus Teilen 1-6)	112 cm	1	
	2480020		ZSB. MÄHMESSER (best. aus Teilen 1-6)	102 cm	- 1	
1	012 560	DIN661-5x12	Senkniet		28	24
2	013 447	DIN661-5x20	Senkniet		16	16
3	3441220		Messerklinge		8	7
4	3441230		Messerklinge		3	3
5	3320040		Führungsleiste		4	4
6	3520070		Messerrücken	112 cm	1	-
	3520050		Messerrücken	102 cm	- 1	
	2061590		BALKENRÜCKEN KPL. (best. aus -Teilen 7-11)	112 cm	1	-
	2061580		BALKENRÜCKEN KPL. (best. aus Teilen 7-11)	102 cm	- 1	
7	3060900		Balkenrücken	112 cm	1	-
	3060910		Balkenrücken	102 cm	- 1	
8	3211010		Doppelbalkenklinge		11	10
9	013 452	DIN661-6x20	Senkniet		44	40
10	3010520		Anschlußplatte		1	1
11	5430420		Halbrundniet	8x28	4	4
12	3320640		Führungsstück		4	4
13	3322050		Messerhalter		4	4
14	5370610		Sicherungsmutter	VM8	4	4
15	011 518	DIN933M8x30	Sechskantschraube		4	4
16	011 872	DIN931M8x45	Sechskantschraube		8	8
17	011 579	DIN934M8	Sechskantmutter		8	8
18	3411610		Gleitkufe		4	4
	<u>1165-70</u>		<u>ZSB. GLEITSOHLE KPL.</u> (best. aus Teilen 17 u. 20-25)		2	2
20	3410090		Laufsohle		2	2
21	3410850		Laufsohlenhalter		2	2
22	011 168	DIN933M8x25	Sechskantschraube		4	4
23	010 044	DIN125-8,4	Scheibe		4	4
24	014 104	DIN603M8x25	Flachrundschrabe		4	4
25	011 140	DIN127A8	Federring		8	8
26	9250100		PVC Schutzleiste	112 cm	1	-
	9250080		PVC Schutzleiste	102 cm	- 1	



0000

Ennepetaler Schneid-u.
Mähtchnik GmbH u. Co KG

Kölner Strasse 29
D-58255 Ennepetal
Telefon (02333) 9688-0
Telefax (02333) 9688-88

ESM

Antrieb - Doppelmesser-Klapp
Eurosystem M310

Type 1765-5

Artikel-Nr.

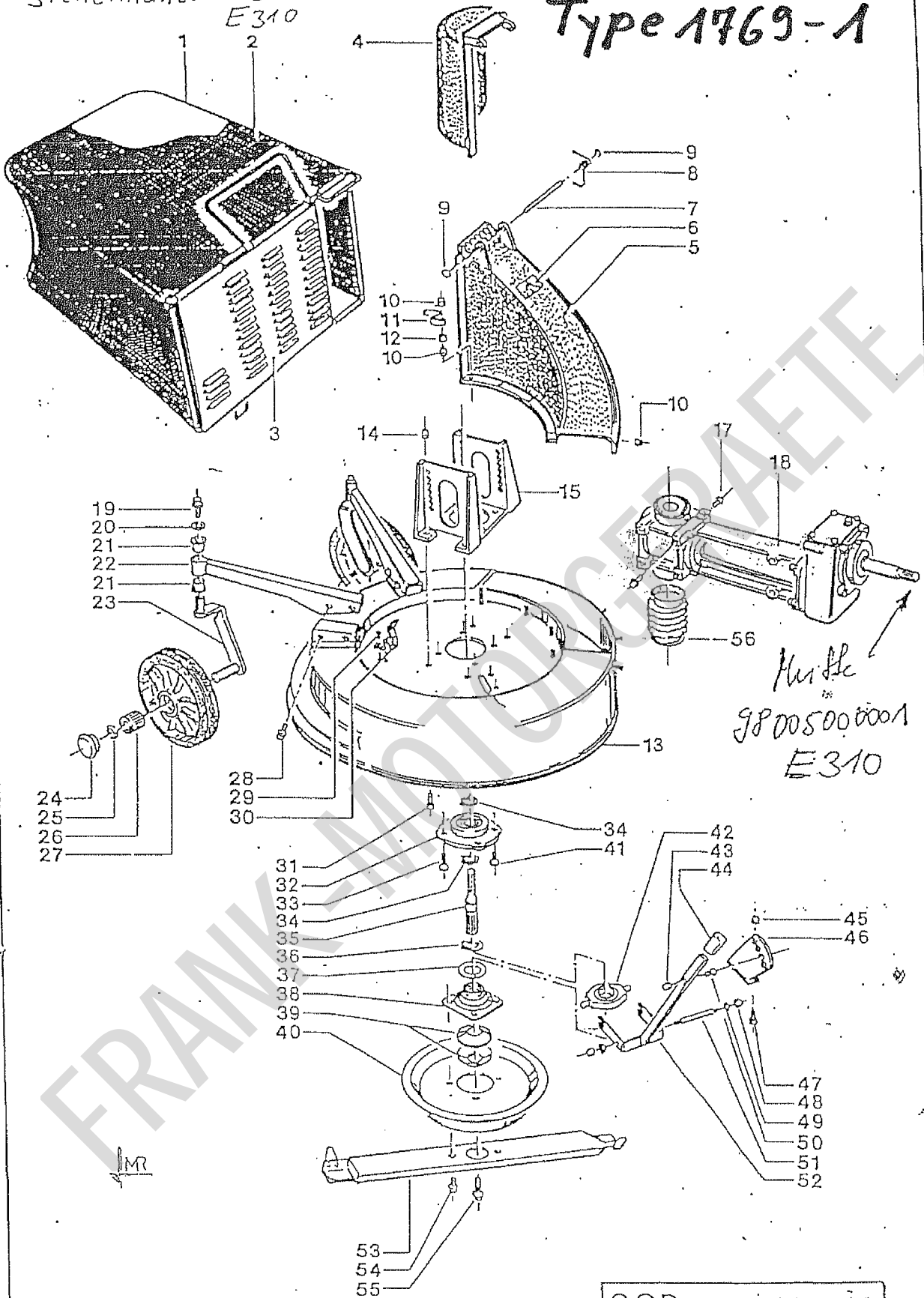
137 1030

Pos.	Artikel-Nr.	Bezeichnung	Stück
01	236 0720	Rohr, kpl.	1
02	300 5180	Welle	1
03	566 0090	Sicherungsring 20 x 1,75 DIN 471	1
04	337 1270	Rolle	1
05	281 0510	Kurbel	1
06	337 1260	Rolle	1
07	337 0520	Kurbelscheibe	1
08	323 2890	Sonderschr. M10x32	1
09	566 0200	Sicherungsring 47 x 1,75 DIN 472	1
10	590 0430	Rillenkugellager 6204 2 RS DIN 625	1
11	276 0150	Schutzhaube	1
12	562 1110	Linsensenkschr. M8x20 10.9 ISO 7380	3
13	555 0610	Scheibe 8,4 DIN 9021	6

Pos.	Artikel-Nr.	Bezeichnung	Stück
15	565 0110	Federring A8	3
16	537 0420	Sechskantmutter M8	3
17	561 0300	Zylinderschraube M8x16 DIN 912	2
18	332 1110	Führungsplatte	1
19	555 1460	Seeger-Passscheibe 8x14x0,2 DIN 988	4-8
21	566 1120	Sicherungsring 20x1,2 DIN 471	1
24	323 2880	Sonderschr. M10x20	1
25	590 0340	Rillenkugellager 6004 2 RS DIN 625	1
27	0019213	Kupplungsstück	1
28	0005017	Sprengring	1
29	146062	Wanderschraube	1

Sichelmäher E300
E310

Type 1769-1



COD.99090000000

Sichelmäher Type 1769-1

N.POS.	DENOMINAZIONE	CODICE
01	INTELAIATURA CESTO RE 600	89161000 ✓
02	SACCO DI RACCOLTA	89160002 ✓
03	SPORTELLO PER CESTO RE 600	89160001
04	BOCCHETTA A GOMITO PICCOLA	89000013 ✓
05	RAMPA DI SALITA RE 600	89000012
06	ETICHETTA ATTENZIONE	55000009
07	SPINOTTO CORTO	89000011
08	MOLLA ROTAZIONE BOCCHETTA	89000004
09	CAPP 6 X 15,3 X 1,3	11000088
10	DADO ES. AUTOB. F/ROND. M. 6	11000131
11	MOLLA CHIUSURA BOCCHETTA	89000003
13	COFANO COMPLETO RE 600	(89100000
14	DADO AUTOBLOCCANTE M 10	11000080
15	SUPPORTO FISSAGGIO GRUPPO	89000008
16	LAMA SUPP. RUOTA DX	89112000
17	VITE TE M. 10x15 FINTA RONDELLA	11000040
18	SCATOLA RAPP. (VEDI COD. MACCHINA)	(* *) 89100000
19	VITE FINTA RONDELLA M. 8x14	11000059
20	ROSETTA D. 8,4 x 24 x 2	11000061
21	BOCCOLA NAILON DIAMETRO 14	89110092
22	BRACCIO SUPPORTO RUOTE	89111000
23	LAMA SUPP. RUOTA SX	89121000
24	TAPPO CROMATO	76000006
25	BLOK	76000007
26	GABBIA A RULLI	76000005
27	RUOTA	76000004
28	BOCCOLA DI CENTRAGGIO	89140002
29	RIVETTO DIAMETRO 4,8x12	11000054
30	MOLLA RITEGNO CESTO	89000002
31	VITE TESTA ESAGONALE M10x20	11000046
32	MOZZO CENTRALE	89000016
33	VITE TPSCEI M10x30	11000148
34	SEGER TIPO PESANTE EST. D. 25	11000140
35	ALBERO CALETTATO	89000006
36	SEGER TIPO ESTERNO D. 35	11000139 ✓
37	SPESSORE 40,5x51,5x1	89140004
38	FLANGIA PORTA LAMA	89140001
39	MOLLA A TAZZA 35,5x70x3	11000130 ✓
40	VASCHETTA PICCOLA	89000009
41	ROSETTA PIANA 6,6x18x2	11000037
42	BOCCOLA POSIZIONAMENTO LAMA	89140003
43	DADO CIECO M. 6	11000150
44	MANOPOLA PIATTA 15x4x69	62130001
45	DADO ESAGONALE AUTOB. M. 8	11000095
46	SELETTORE REGOLAZIONE LAMA	89000007
47	VITE TE M8x20	11000093
49	SOFFIETTO IN GOMMA	89000005
50	VITE BRUGOLA M. 6x12	11000151
51	SPINOTTO FILETTATO	89000010
52	BILANCIERE ALZA LAMA	89130000
53	LAMA COMPLETA PER RE 600	89150000
54	DADO ESAGONALE M. 6	11000155
55	PERNO PER RUOTA	89110001
56	RONDELLA 8,5x32x2,5	11000132
57	RUOTA GONFIA	11000001

Hackfräse Typ 1783 - 3

Spaltenverzeichnis

Zeile
Spalte

Bildtafel 49: Getriebegehäuse

B11 - B12

Bildtafel 51: Hackwerkzeuge

C11 - C12

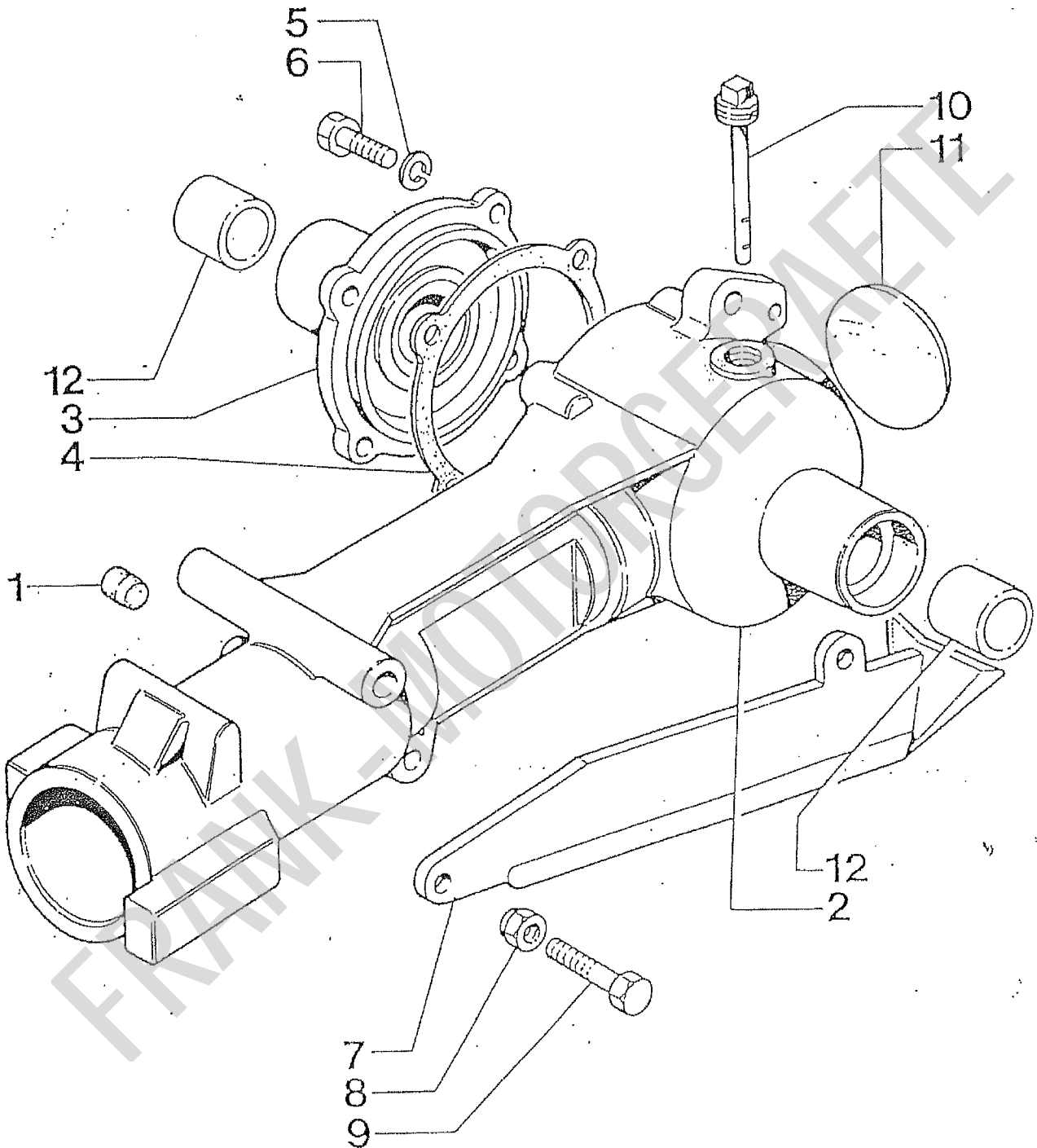
Bildtafel 53: Kegelradantrieb

D11 - D12

Bildtafel 55: Fräshaube

E11 - E12

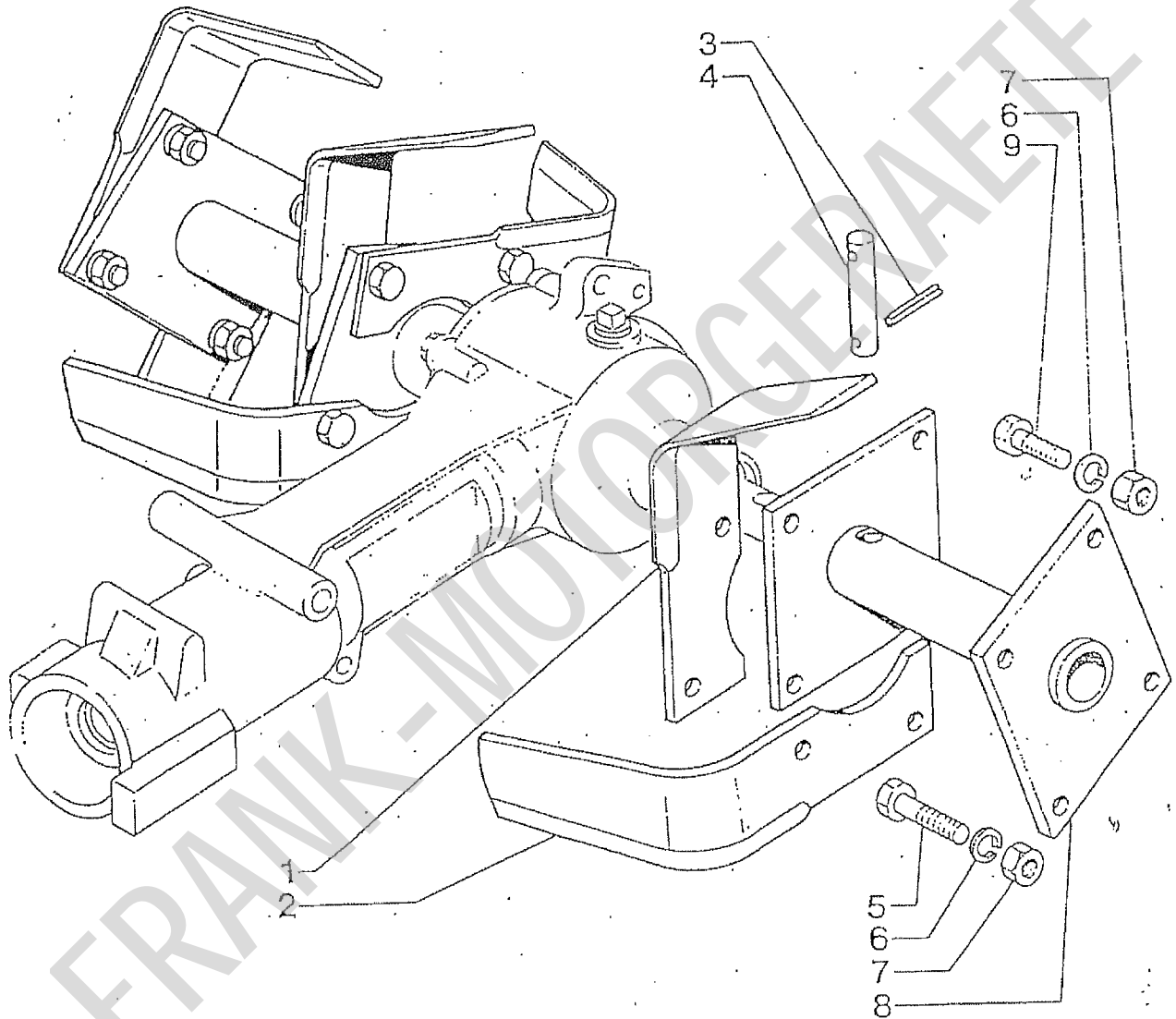
FRANK-MOTORGERÄTE



GETRIEBEGEHÄUSE

Bild-Nr. Ill.No.	Bestell-Nr. Part No.		Benennung	Abm./Bemerk. Dimen./Remarks	Stück Pieces	Denominatio
	<u>1783-3</u>		<u>HACKFRÄSE</u> (best. aus Teilen der Tafel 49, 51, 53 u. 55)	40/60 cm	1	
1	0000107		Stopfen		1	
2	0013365		Getriebegehäuse (mit Teil 12)		1	
3	0013364		Getriebedeckel (mit Teil 12)		1	
4	0014227		Dichtung	0,2	1	
5	011 140	DIN127A8	Federring		4	
6	011 511	DIN 933M8x20	Sechskantschraube		4	
7	0014194		Sporn		1	
8	011 935	DIN985M8	Sechskantmutter	selbsts.	2	
9	011 518	DIN933M8x30	Sechskantschraube		2	
10	0004897		Ölmeßstab	3/8"	1	
11	0014222		Verschlußdeckel	ø55	1	
12	6250032		Lagerbüchse	ø25x25x38	2	

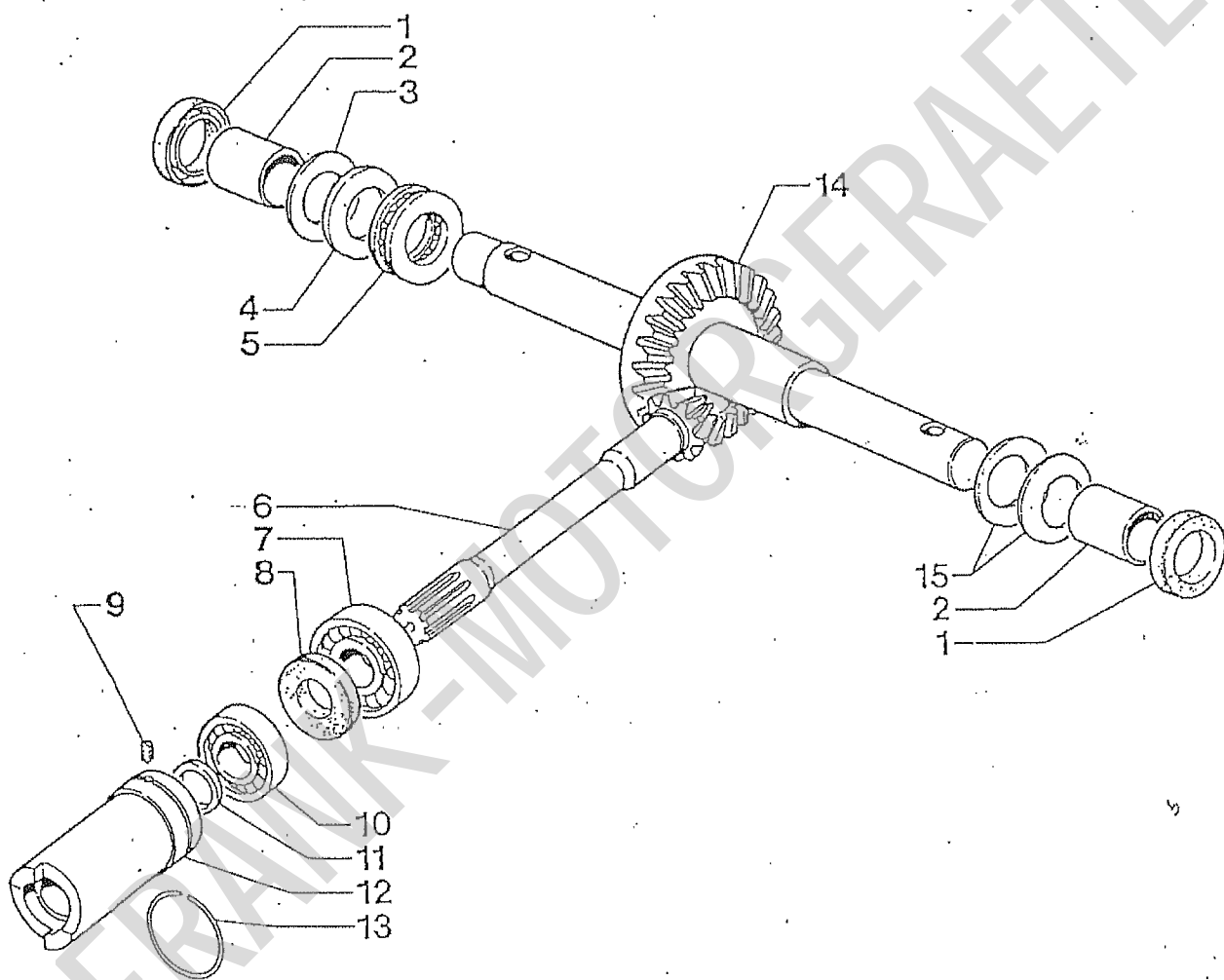
FRANK-MOTORGERÄTE



HACKWERKZEUG

Bild-Nr. Ill.No.	Bestell-Nr. Part No.		Benennung	Abm./Bemerk. Dimen./Remarks	Stück Pieces	Denomination
1	280015013		Hackmesser links		8	
2	280015012		Hackmesser rechts		8	
3	010 593	DIN 1481-4x24	Spannstift		4	
4	0018931		Boizen		2	
5	0000526		Sechskantschraube	M10x1,25x30	16	
6	011 141	DIN127B10	Federring		16	
7	6120021		Sechskantmutter	M10x1,25	16	
8	0014190		Hackwelle		2	
9	023 767	DIN961M10x1,25x25	Sechskantschraube		n.B.	

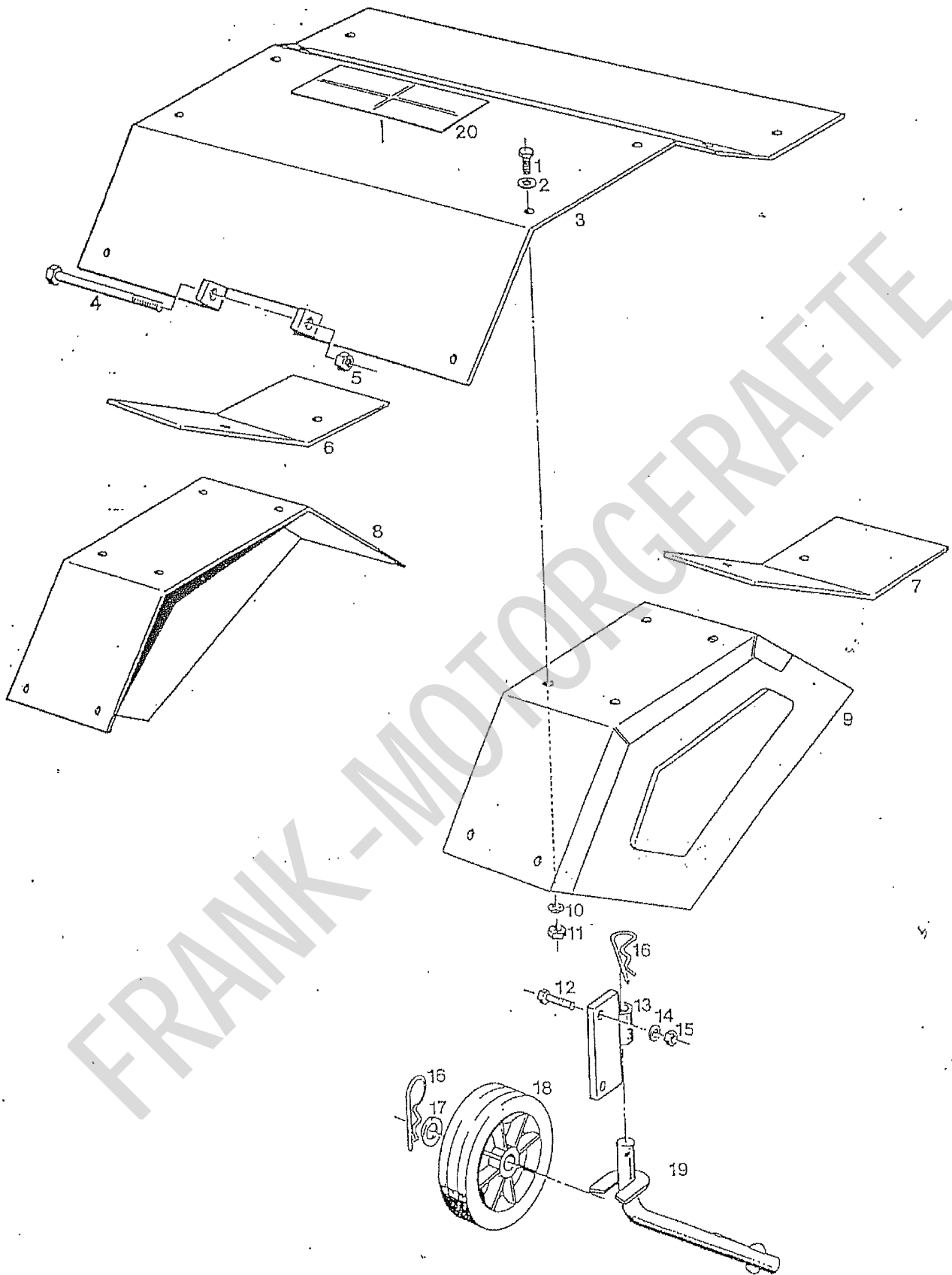
FRANK-MOTORGERÄTE



KEGELRADANTRIEB

Bild-Nr. Ill.No.	Bestell-Nr. Part No.		Benennung	Abm./Bemerk. Dimen./Remarks	Stück Pieces	Denomina
1	6220126		Radialdichtung	AS25x37x7NRR	2	
2	6250032		Lagerbüchse	ø25x25x38	2	
3	0006328		Beilegescheibe	ø25xø42x0,1	n.B.	
4	0005933		Stützscheibe	CP2524	1	
5	6200177		Axiallager		1	
6	0014184		Kegelradwelle		1	
7	010 259	DIN625-6204	Ring-Rillennlager		1	
8	6220011		Radialdichtung	A20x40x7NBR	1	
9	6140062		Gewindestift	M6x15	1	
10	010 247	DIN625-6004	Ring-Rillennlager		1	
11	0014224		Beilegescheibe	ø20xø32x2	1	
12	0017586		Schaltmuffe		1	
13	0005017		Sicherungsring		1	
14	0014187		Tellerradwelle		1	
15	6330130		Tellerfeder	ø25,5xø41,6x0,5	2	

FRANK-MOTORGERÄTE

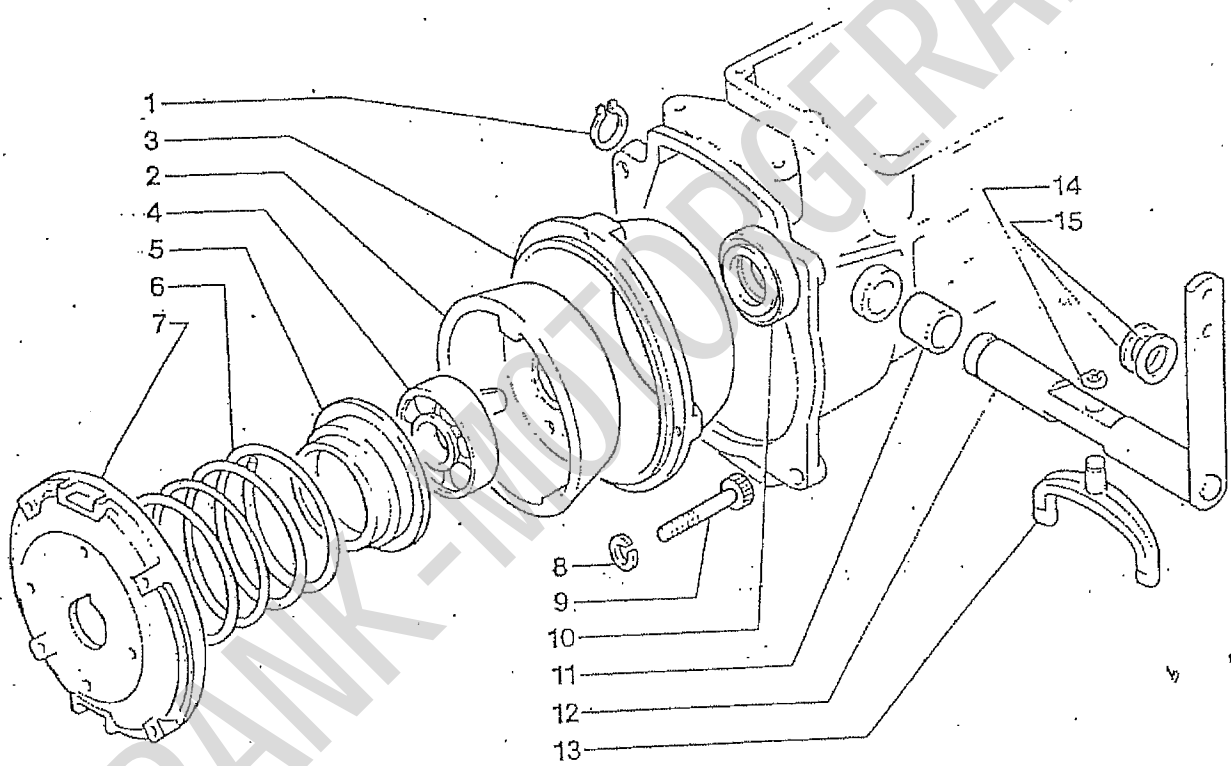


FRÄSHAUBE

Bild-Nr. Ill.No.	Bestell-Nr. Part No.		Benennung	Abm./Bemerk. Dimen./Remarks	Stück Pieces	Denomin:
	<u>280015019</u>		<u>FRÄSHAUBE KPL.</u> (best. aus Teilen 1 - 11 und 20)		1	
1	011 509	DIN933M8x16	Sechskantschraube		12	
2	010 044	DIN125A8,4	Scheibe		12	
3	211 512		Haubendeckel		1	
4	011 113	DIN931M10x120	Sechskantschraube		1	
5	011 685	DIN985M10	Sechskantmutter	selbsts.	1	
6	212 507		Verbreiterung re.		1	
7	212 508		Verbreiterung li.		1	
8	212 509		Schutzhaube re.		1	
9	212 510		Schutzhaube li.		1	
10	011 140	DIN127B8	Federring		12	
11	011 579	DIN934M8	Sechskantmutter		12	
12	011 888	DIN933M6x25	Sechskantschraube		2	
13	280015030		Halter		1	
14	010 447	DIN7980A6	Federring		2	
15	011 577	DIN934M6	Sechskantmutter		2	
16	851486000		Stecker		2	
17	010 048	DIN125A17	Scheibe		1	
18	260050901		Stützrad		1	
19	260012207		Stütze		1	
20	263050906		Hinweisschild		1	

	Benennung	Abm./Bemerk. Dimen./Remarks	Stück Pieces	Denominatio
	Hinweisschild (80x32)	vor Inbetrieb- nahme.....	1	
	Holm		1	
1040	Kugelknopf		3	
	Schaltstange	Gangschaltung	1	
	Schaltstange	Vorw.Rückwärts	1	
	Schaltstange	Zapfwelle	1	
70314	Stangenführung		3	
11201	Klebeschild (30x188)		1	
	Drahtbügel		1	
	GS-Zeichen		1	
	Federstecker		2	
	Verbindungsstück		2	
30126	ES-Bolzen		1	
	Führungsstück		1	
1M8x35	Sechskantschraube		1	
5A8,4	Scheibe		1	
5M8	Sicherungsmutter		1	
	Tellerfeder		2	
	Holmkonsöle		1	
5M12	Sicherungsmutter		2	
5A13	Scheibe		2	
1M12x100	Sechskantschraube		2	
	Nutmutter	M30x1,5 ZNT	1	

FRANK-MASCHINENWERKE



KUPPLUNG

Bild-Nr. Ill.No.	Bestell-Nr. Part No.	Benennung	Abm./Bemerk. Dimen./Remarks	Stück Pieces	Denominatio
	<u>0020568</u>	<u>ZSB KUPPLUNG</u> (best. aus Teilen 2-9, 14 und 15)		1	
1	010 137	DIN471-18x1,2	Sicherungsring	1	
2	0019787		Konuskupplung	1	
3	0005551		Kupplungsglocke	1	
4	010 252	DIN625-6007-2RS	Rillenkugellager	1	ø35xø62x14
5	0005550		Lagerdeckel	1	
6	0020511		Druckfeder	1	
7	0005553		Kupplungsdeckel	1	
8	011 139	DIN127A6	Federring	4	000 994 5667
9	011 862	DIN912M6x30	Innensechskantschraube	4	
10	011 824	DIN625-6004-2RS	Rillenkugellager	1	ø20xø42x12
11	0005631		Lagerbüchse	2	
12	0005548		Kupplungshebel	1	
13	0005547		Ausrückgabel	1	
14	010 132	DIN471-10x1	Sicherungsring	1	
15	014 995		Scheibe	1	ø18,2xø26x1,0

FRANK-MOTORGERÄTE

DTAFEL NR.12

JLM, SCHALTSTANGEN

Bild-Nr. l.No.	Bestell-Nr. Part No.	Benennung	Abm./Bemerk. Dimen./Remarks	Stück Pieces	Denominator
1	026 300	Hinweisschild (80x32)	vor Inbetrieb- nahme.....	1	
2	280010030	Holm		1	
3	010 078	Kugelknopf	Gangschaltung [†]	3	
4	282010351	Schaltstange	Vorw.Rückwärts	1	
5	282010351	Schaltstange		1	

6	280010120	Schaltstange	Zapfwelle	1	
7	021 334	Stangenführung		3	
8	021 557	Klebeschild (30x188)		1	
9	231010224	Drahtbügel		1	
10	260050922	GS-Zeichen		1	

11	851357000	Federstecker		2	
12	837561000	Verbindungsstück		2	
13	016 641	ES-Bolzen		1	
14	837562000	Führungsstück		1	
15	011 170	Sechskantschraube		1	

16	010 044	Scheibe		1	
17	011 935	Sicherungsmutter		2	
18	846000200	Tellerfeder		1	
19	280010254	Holmkonsole		2	
20	011 687	Sicherungsmutter		2	

21	010 047	Scheibe		2	
22	011 189	Sechskantschraube	M30x1,5 ZNT	2	
23	815010000	Nutmutter		1	

FRANK-MASCHINENFABRIK