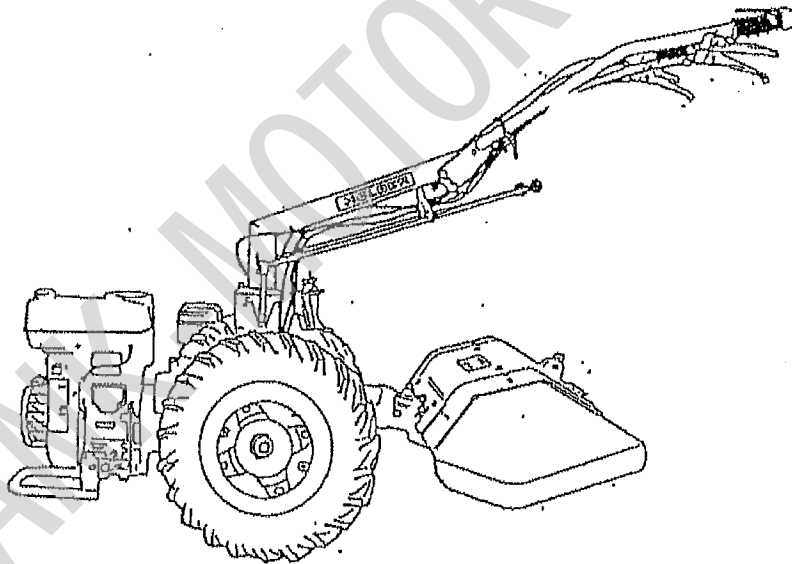


Ersatzteilliste

E 300/E 300 D

(1700-9-5/-6)



eurosystems

eurosystems Deutschland

Motorgeräte Handelsgesellschaft mbH

Im Fuchshau 14 • D - 73635 Rudersberg

Tel. 0049 (0) 7183 / 30590-0

Fax. 0049 (0) 7183 / 30590-20

www.eurosystems-motorgeraete.de

info@eurosystems-motorgeraete.de

Stand: .03/2011

Grundmaschine

Motorumbausatz von JH 350
auf Robin EY28: 834443000

Spaltenverzeichnis

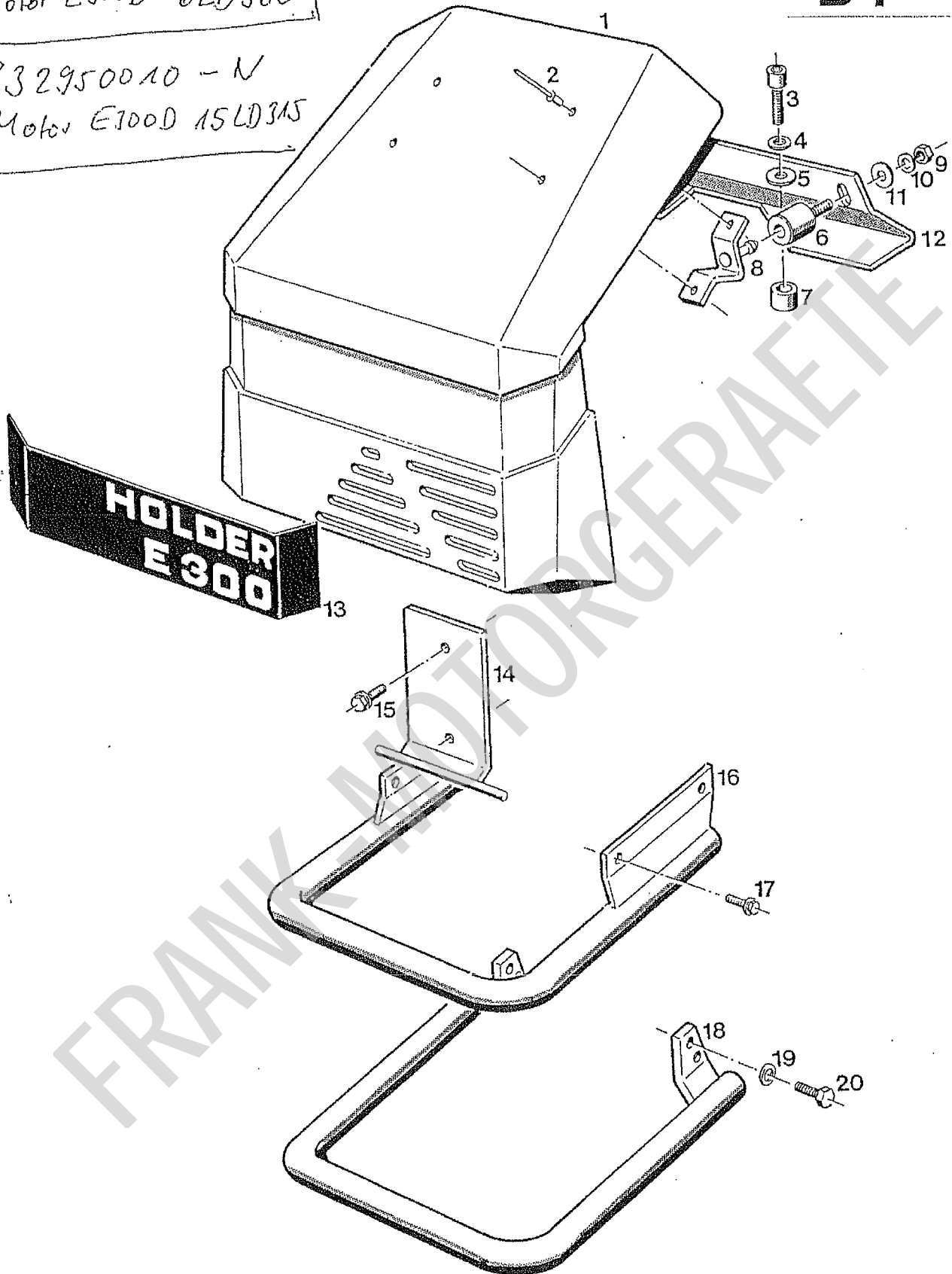
Zeile
Spalte

Bildtafel 19:	Haube, Schutzbügel	B 7 - B 8
Bildtafel 21:	Handholm, Betätigungshebel,) Bowdenzüge	C 7 - C 8
Bildtafel 23:	Holm, Schaltstangen	D 7 - D 8
Bildtafel 25:	Kupplung	E 7 - E 8
Bildtafel 27:	Getriebegehäuse	F 7 - F 8
Bildtafel 29:	Getriebedeckel	G 7 - G 8
Bildtafel 31:	Anschlußflansch	H 7 - H 8
Bildtafel 33:	Schaltgetriebe unterer Teil Rückwärtsgang	I 7 - I 8
Bildtafel 35:	Schaltgetriebe oberer Teil	J 7 - J 8
Bildtafel 37:	Schaltung für Wendegetriebe	K 7 - K 8
Bildtafel 39:	Zapfwelle	L 7 - L 8
Bildtafel 41:	Schaltgabeln und Schaltwellen für Gangschaltung und Zapfwelle	M 7 - M 8

83 29500 10 - A
Motor E300D 6LD360

B 7

83 29500 10 - N
Motor E300D 15LD315



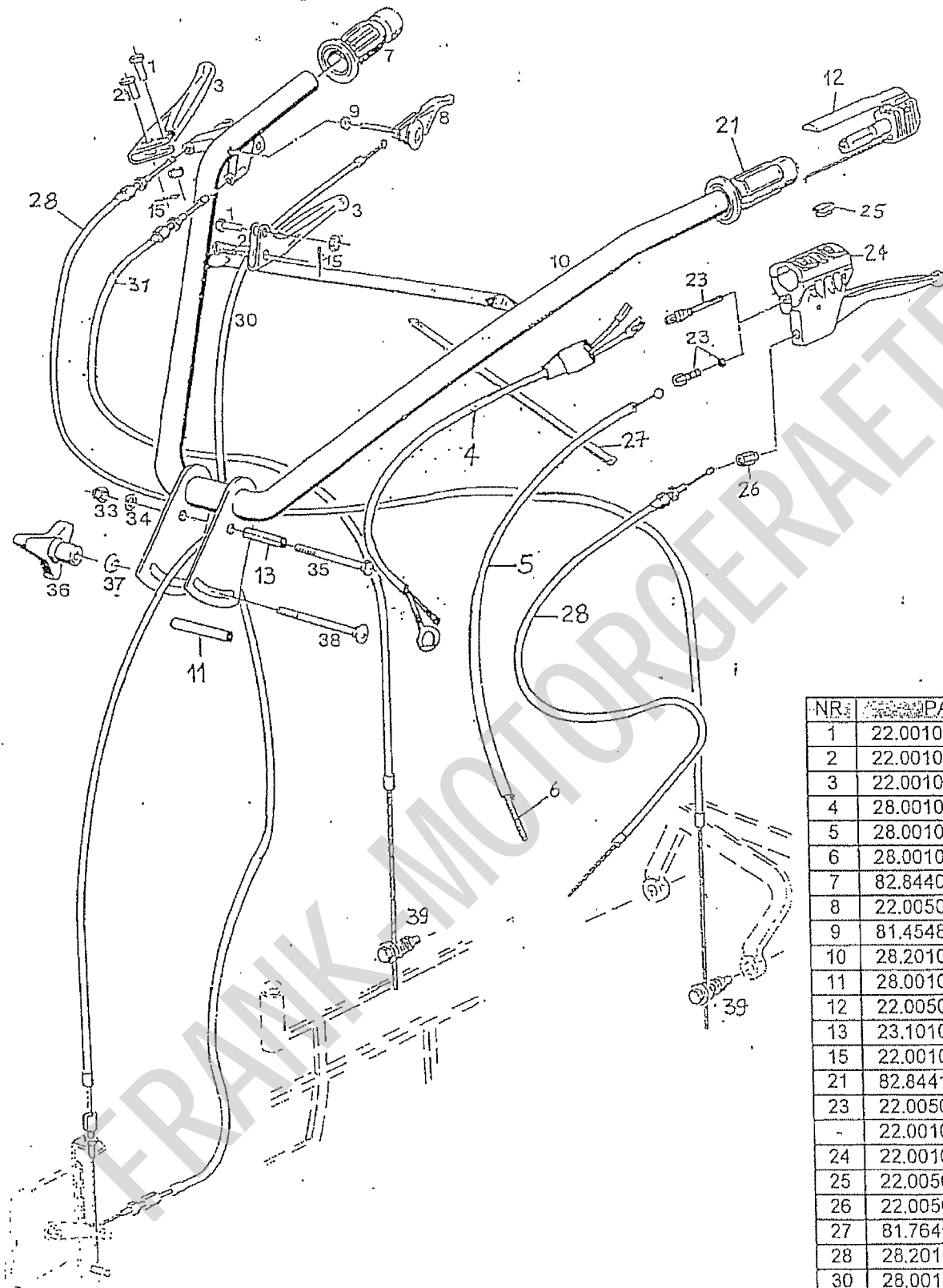
BILDTAFEL NR. 19
HAUBE VORN, SCHUTZBÜGEL

B 8

Bild-Nr. Ill.No.	Bestell-Nr. Part No.	Benennung	Abm./Bemerk. Dimen./Remarks	Stück Pieces	Denomination
1	282015200	Haube vorn		1	
2	016 638	Dornniet	4x12	4	
3	862682000	Innensechskantschraube		2	
4	011 140	Federring		2	
5	010 044	Scheibe		2	
6	280025115	Gummilager		2	
7	220005199	Distanzrohr		2	
8	280025100	Halter		2	
9	DIN934M6	Sechskantmutter		2	
10	011 139	Federring		2	
11	010 887	Scheibe		2	
12	280025109	Winkel		1	
13	282050910	Aufkleber	E300	1	
14	280025108	Halter		1	
15	862555000	Sechskantschraube	M8x18	2	
16	282025222	Sicherheitsbügel	Dieselmotor	1	
17	862555000	Sechskantschraube	M8x18	4	
18	220025225	Sicherheitsbügel		1	
19	011 140	Federring		4	
20	011 511	Sechskantschraube		4	

FRANK-MOTORGERÄTE

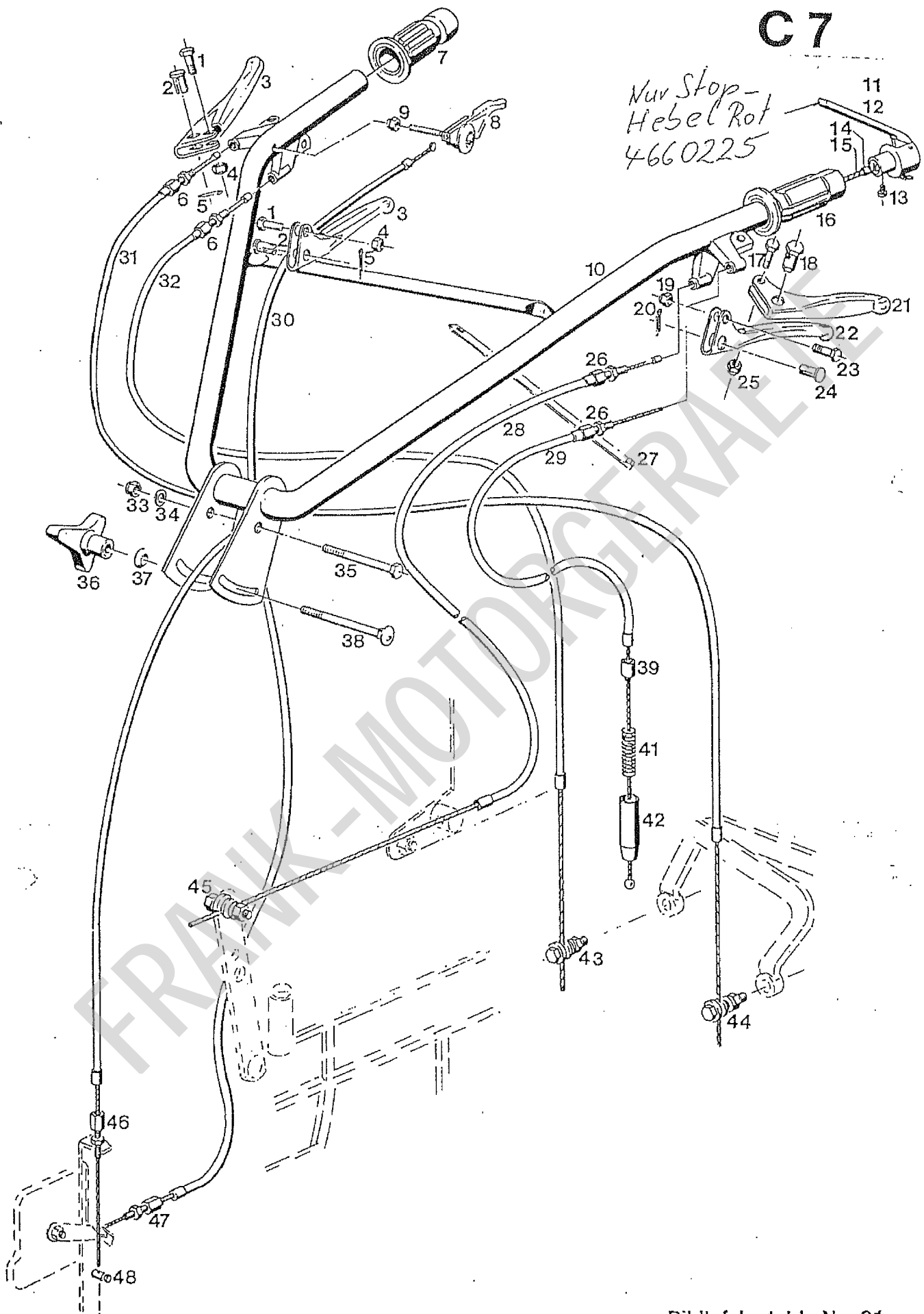
E 300



NR.	PART NO.
1	22.0010.920
2	22.0010.918
3	22.0010.917
4	28.0010.307 (BENZIN)
5	28.0010.315 (DIESEL)
6	28.0010.314 (DIESEL)
7	82.8440.000
8	22.0050.215
9	81.4548.000
10	28.2010.304
11	28.0010.111
12	22.0050.210
13	23.1010.209
15	22.0010.919
21	82.8441.000
23	22.0050.211 (BENZIN)
-	22.0010.933 (DIESEL)
24	22.0010.931
25	22.0050.212
26	22.0050.213
27	81.7640.000
28	28.2010.307
30	28.0010.304
31	28.0010.306
33	81.4588.000
34	84.3685.000
35	86.3047.000
36	26.0010.281
37	28.0010.012
38	86.2788.000
39	85.9020.000

C7

Nuv Stop-
Hebel Rot
4660225



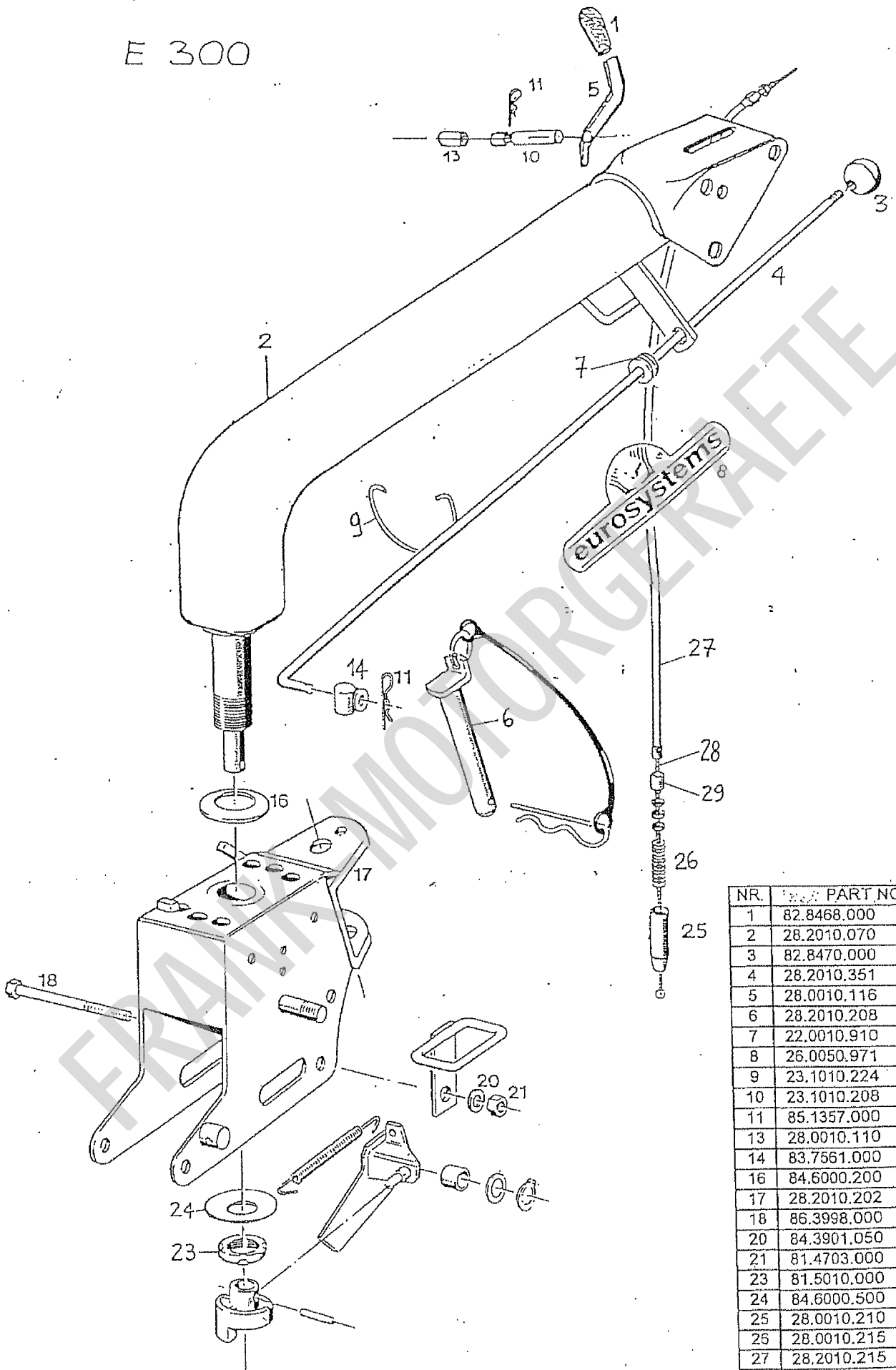
Bildtafel - table No. 21

BILDTAFEL NR.21
HANDHOLM, BETÄTIGUNGSHEBEL;
BOWDENZÜGE

C 8

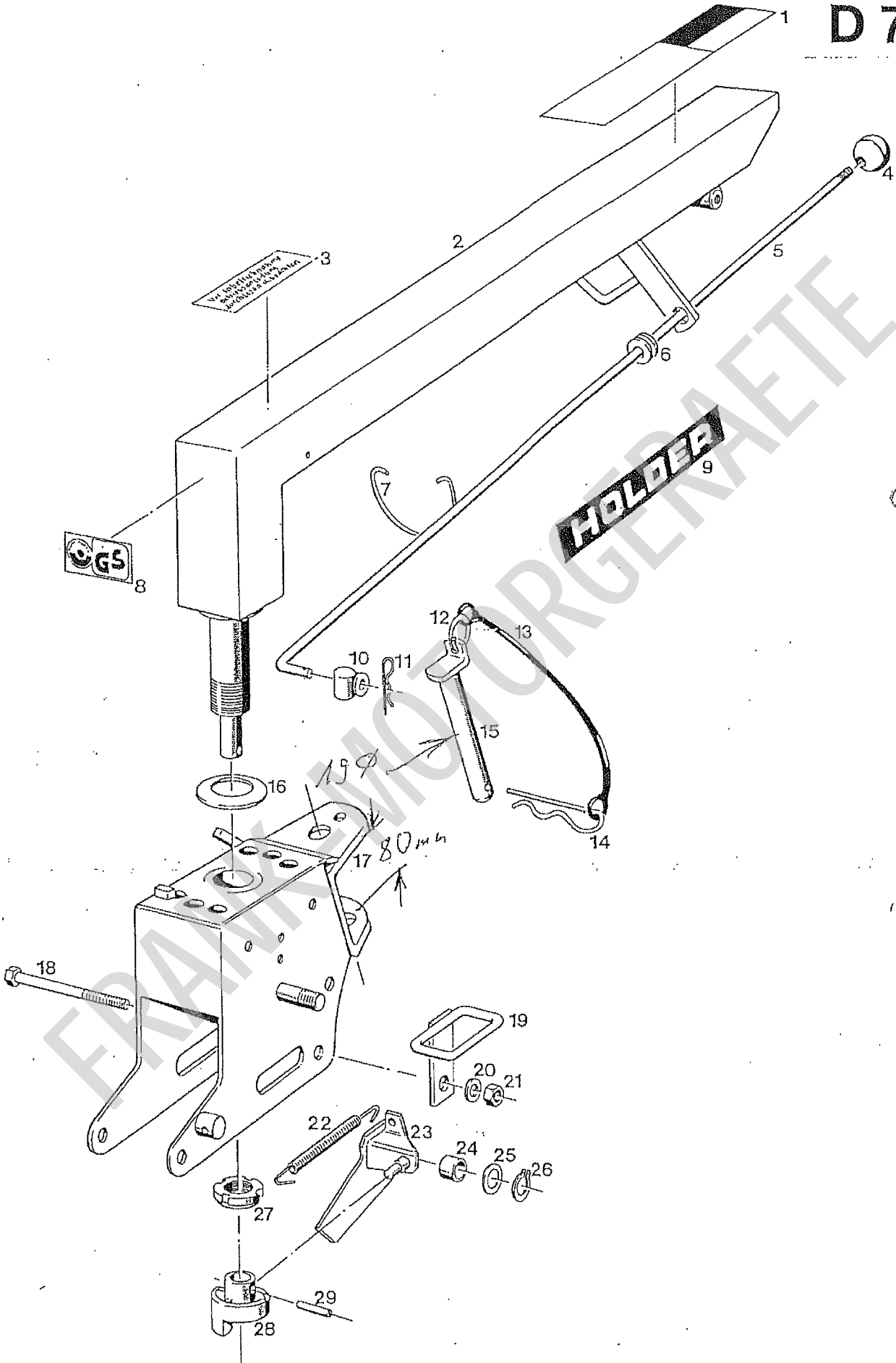
Bild-Nr. Ill.No.	Bestell-Nr. Part No.	Benennung	Abm./Bemerk. Dimen./Remarks	Stück Pieces	Denomination
1	220010920	Sechskantschraube		2	
2	230010217	Bolzen		2	
3	220010917	Betätigungshebel		2	
4	011 683	DIN985M6 Sechskantmutter	selbsts.	2	
5	022 257	DIN94-2x16 Splint		2	
6	220010908	Stellschraube		2	
7	231050906	Griffbezug		1	
8	260050213	Gasregulierhebel		1	
9	011 683	DIN985M6 Sechskantmutter	selbsts.	1	
10	282010300	Handholm		1	
11	220050202	Sicherheitsschalter	für Dieselmotor	1	
12	220050201	Sicherheitsschalter	für Benzinmotor	1	
13	010 014	DIN84M5x6 Zylinderschraube		1	
14	28.0010309	Stoppzug	für Dieselmotor	1	
	28.0010307	Stoppkabel	für Benzinmotor	1	
16	280050010	Griffbezug		1	
17	220010920	Sechskantschraube		1	
18	220010918	Nippel		1	
19	011 683	DIN985M6 Sechskantmutter	selbsts.	1	
20	022 257	DIN94-2x16 Splint		1	
21	220010917	Betätigungshebel		1	
22	220010917	Betätigungshebel		1	
23	220010920	Sechskantschraube		1	
24	230010217	Bolzen		1	
25	011 683	DIN985M6 Sechskantmutter	selbsts.	1	
26	220010908	Stellschraube		1	
27	022 331	Kabelhalteband		2	
28	28.2010.307	Kupplungszug		1	
29	28.2010217	Seilzug	Hölmverstellung	1	
30	281010305	Gaszughülle		1	
	281010306	Gaszug	ohne Hülle	1	
31	282010307	Bowdenzug	Einzelradlenkung re.	1	
32	282010306	Bowdenzug	Einzelradlenkung li.	1	
33	011 935	DIN985M8 Sechskantmutter	selbsts.	1	
34	010 085	DIN433-8,4 Scheibe		1	
35	023 815	DIN931M8x80 Sechskantschraube		1	
36	260010281	Griffmutter		1	
37	280010012	Scheibe		1	
38	862788000	Flachrundschrabe		1	
39	230050205	Hülse		1	
41	280010215	Druckfeder		1	
42	280010210	Bolzen		1	
43	859020000	Klemmschraube		1	
44	859020000	Klemmschraube		1	
45	859020000	Klemmschraube		1	
46	858007000	Stellschraube		1	
47	858007000	Stellschraube		1	
48	859009000	Nippel		1	

E 300



NR.	PART NO.
1	82.8468.000
2	28.2010.070
3	82.8470.000
4	28.2010.351
5	28.0010.116
6	28.2010.208
7	22.0010.910
8	26.0050.971
9	23.1010.224
10	23.1010.208
11	85.1357.000
13	28.0010.110
14	83.7561.000
16	84.6000.200
17	28.2010.202
18	86.3998.000
20	84.3901.050
21	81.4703.000
23	81.5010.000
24	84.6000.500
25	28.0010.210
26	28.0010.215
27	28.2010.215
28	28.2010.216
29	23.0050.205

D 7

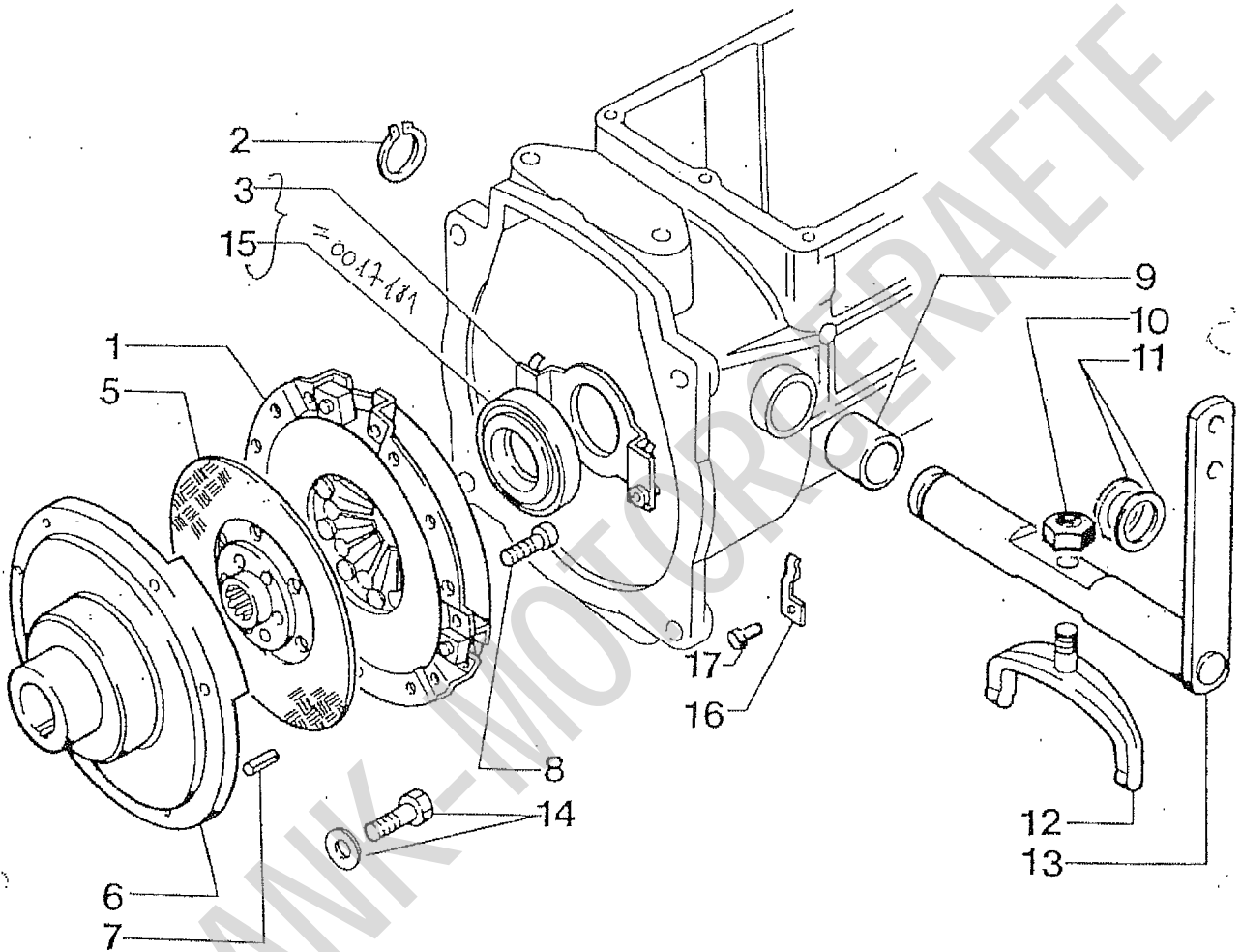


Bildtafel – table No. 23

d-Nr. No.	Bestell-Nr. Part No.	Benennung	Abm./Bemerk. Dimen./Remarks	Stück Pieces	Denomination
1	282050902	Hinweisschild		1	
2	282010010	Holm		1	
3	026 300	Hinweisschild (80x32)	Vor Inbetrieb- nahme.....	1	
4	010 078 <i>82 847 0000</i>	Kugelknopf		2	
5	282010351	Schaltstange		2	
6	021 334 000 997 03 14	Stangenführung		2	
7	231010224	Drahtbügel		1	
8	260050922	GS - Zeichen		1	
9	021 557 000 004 12 01	Klebeschild	Holder	1	
10	837561000	Verbindungsstück		2	
11	851357000	Federstecker		2	
12		Drahting	siehe Pos. 15	1	
13		Gummiband	siehe Pos. 15	1	
14	0003539	Federstecker		1	
15	0003537	Zsb. Stecker (best. aus Teilen 12, 13 und 15)		1	
16	846000200	Tellerfeder		1	
17	282010202	Holmkonsole		1	
18	011 189 DIN931M12x100	Sechskantschraube		2	
19	0019087	Bügel		1	
20	010 047 DIN125A13	Scheibe		2	
21	011 687 DIN985M12	Sicherungsmutter		2	
22	0000569	Zugfeder		1	
23	0019984	Hebel		1	
24	0019982	Büchse		1	
25	0016907	Scheibe	ø15,5xø26x1	1	
26	010 135 DIN471-15	Sicherungsring		1	
27	815010000	Nutmutter	M30x1,5 ZNT	1	
28	0019980	Sperrbüchse		1	
29	8260090 <i>2 1481-C x 32</i>	Spannhülse	6x26 <i>32</i>	1	

FRANK MOTORGERÄTE

E7



BILDTAFEL NR. 25
KUPPLUNG

Umbausatz Motor JMSD
auf Robin EY28. 834443 000

E 8

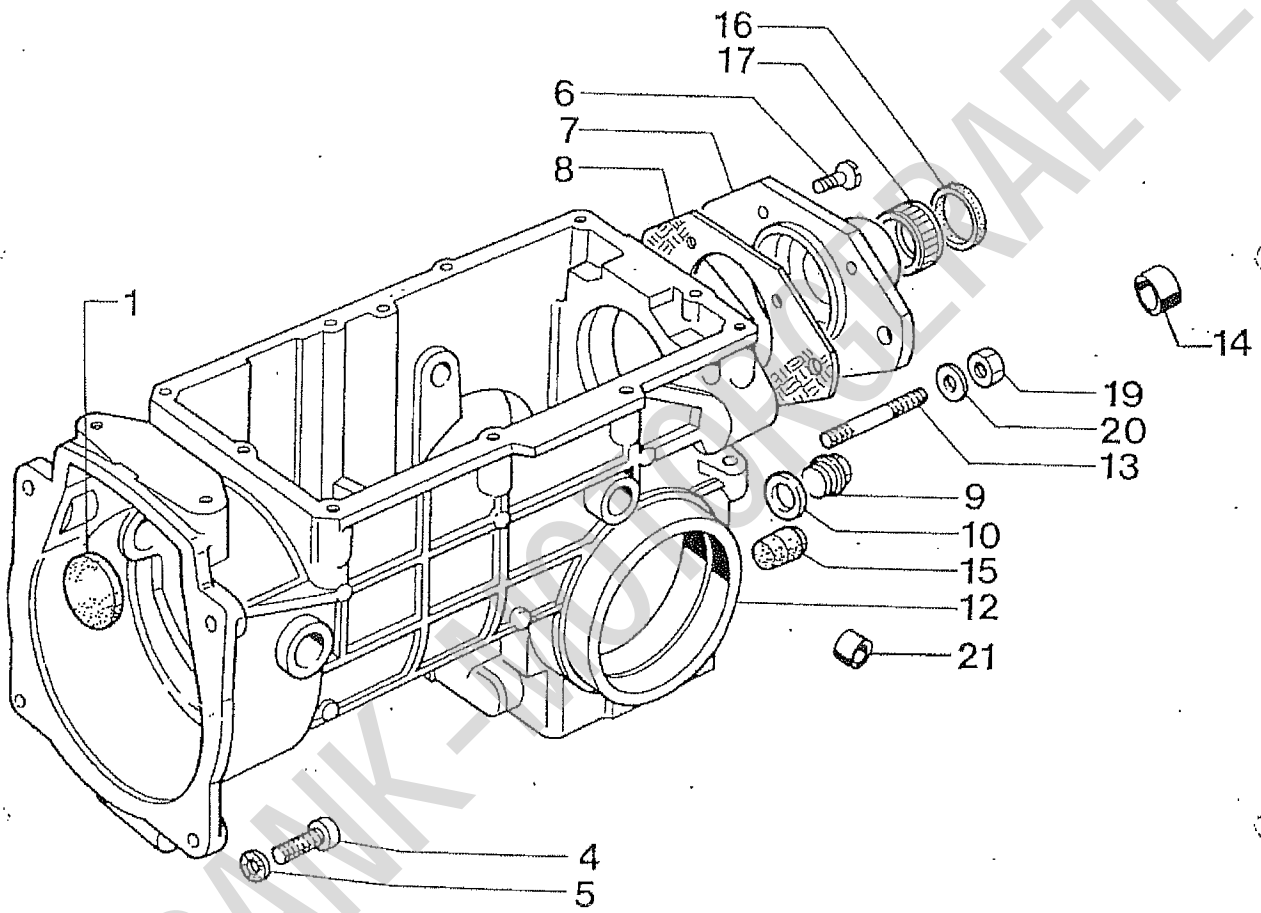
Bild-Nr. Il.No.	Bestell-Nr. Part No.	Benennung	Abm./Bemerk. Dimen./Remarks	Stück Pieces	Denomination
1	2020015	ZSB.KUPPLUNG (best. aus Teilen 1 u. 5)		1	
2	010 137	DIN471-18x1,2	Sicherungsring	1	
X 3	0017182		Ausrücker	1	
5	6300063		Mitnehmerscheibe	1	
6	0017183		Kupplungsglocke	1	
7	010 596	DIN1481-5x10	Spännstift	3	
8	6130041		Innensechskantschraube M5x12	6	
9	0005631		Lagerbüchse	2	
10	6160116		Sechskantmutter M10	1	
11	0005707		Scheibe ø18x27,8x0,2	n.B.	
12	0017184		Ausrückgabel	1	
13	0017187		Kupplungshebel	1	
14	0017177		Sechskantschraube mit Scheibe	1	
X	6300062		Ausrücklager	1	
16	0017179		Feder rechts	1	
	0017180		Feder links	1	
17	6190023		Niet ø4x10	2	

~~Bild Nr. 3~~ Bild Nr. 15

0017182 + 6300062 als Zsb = 0017181

FRANK-MOTORGERÄTE

F 7



BILDTAFEL NR. 27
 GETRIEBEGEHÄUSE

F 8

Bild-Nr.	Bestell-Nr.	Benennung	Abm./Bemerk.	Stück	Denomination
Il.No.	Part No.		Dimen./Remarks	Pieces	
	<u>282010401</u>	<u>ZSB. GETRIEBE KPL.</u>		1	
1	0002628	Verschlußdeckel		1	
4	011 220	DIN912M10x30	Innensechskantschraube	4	
5	6180066		Sicherungsscheibe S10	4	
6	022 426	DIN7991M8x20	Senkschraube	4	
7	0017415		Flansch	1	
8	0002673		Dichtung	1	
9	DIN910 R3/8x12		Verschlußschraube	1	
10	014 771	000 997 08 13	Dichtring	1	ø17xø22x1,5 CU
12	0015251		Getriebegehäuse (mit Teil 21)	1	
13	011 639	DIN939M12x40	Stiftschraube	2	
14	0009823		Lagerbüchse	2	
15	0004953		Verschlußstopfen	1	
	6220122		Wellendichtring	1	ø20xø30x5
17	6210047		Nadellager	1	DL2016
19	6120010		Sechskantmutter	2	M12x12
20	010 047	DIN125-13	Scheibe	2	ø13xø24x2,5
21	0014302		Lagerbüchse	2	ø12x19x20

FRANK-MOTORGERÄTE

G 7

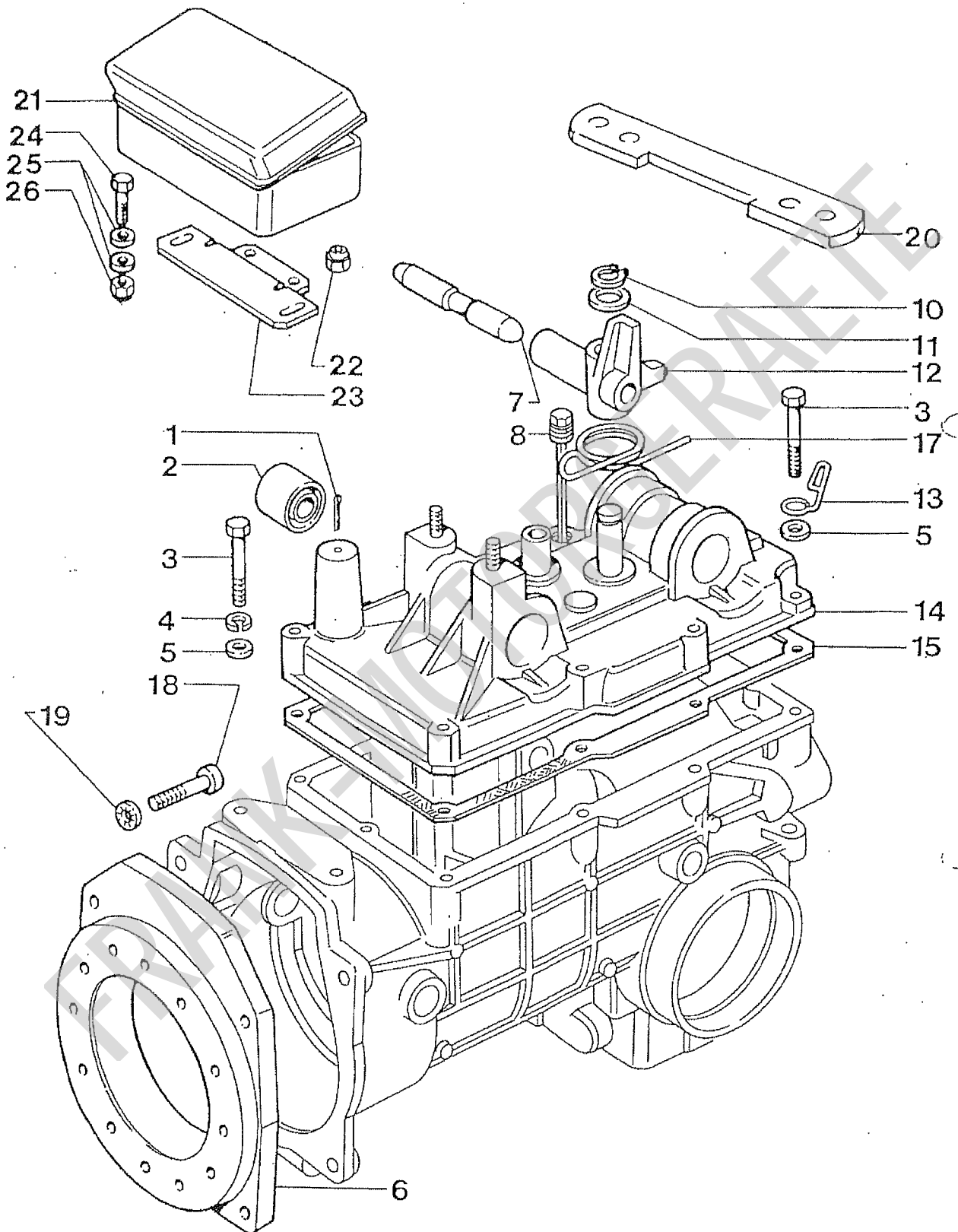
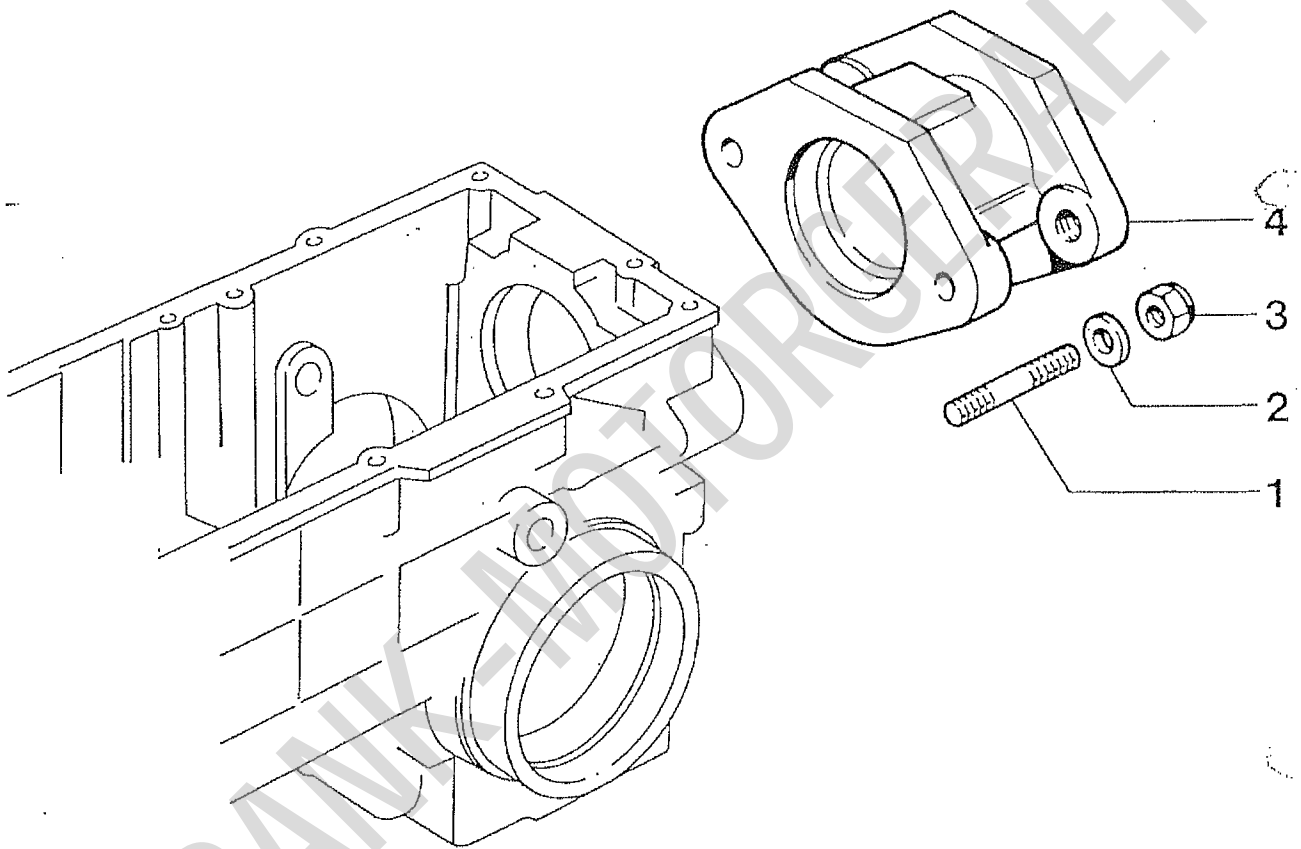


Bild-Nr. Il.No.	Bestell-Nr. Part No.		Benennung	Abm./Bemerk. Dimen./Remarks	Stück Pieces	Denomination
1	022 257	DIN94-2x16	Splint		1	
2	0010377		Gummilager		4	
3	011 872	DIN931M8x45	Sechskantschraube		8	
4	011 140	DIN127A8	Federring		8	
5	010 044	DIN125-8,4	Scheibe		8	
6	0017436		Flansch		1	
7	0019981		Sperrbolzen		1	
8	0004895		Ölmeßstab		1	
10	011 774	DIN471-15x1	Sicherungsring		1	
11	0016907		Beilegescheibe	ø15,5xø26x1	1	
12	0017418		Hebel		1	
13	0004457		Halter		1	
14	0018826		Zsb. Getriebedeckel (mit Teil 2)		1	
	0002672		Dichtung		1	
17	0017395		Feder		1	
18	011 865	DIN912M8x20	Innensechskantschraube		6	
19	6180064		Sicherungsscheibe	S8	6	
20	0018416		Widerlager		1	
21	828477200		Werkzeugkasten		1	
22	011 935	DIN985M8	Sechskantmutter	selbsts.	2	
23	0014850		Halter		1	
24	011 158	DIN933M6x20	Sechskantschraube		2	
25	010 464	DIN9021B6,4	Scheibe		4	
26	011 683	DIN985M6	Sechskantmutter	selbsts.	2	

FRANK-MOTORGERÄTE

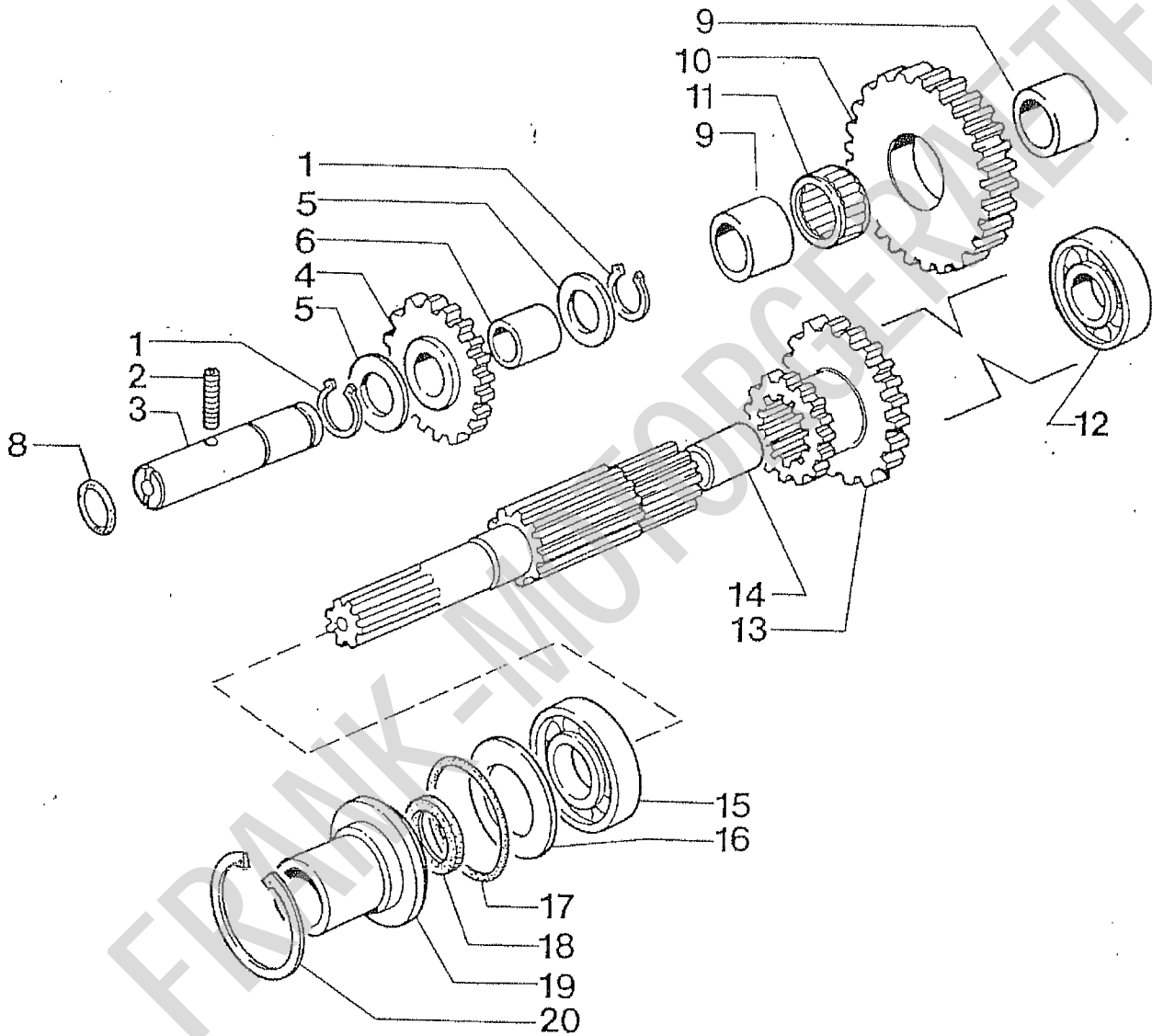
H 7



lfd-Nr.	Bestell-Nr.		Benennung	Abm./Bemerk.	Stück	Denomination
l.No.	Part No.			Dimen./Remarks	Pieces	
1	011 639	DIN939M12x40	Stiftschraube		2	
2	011 948	DIN1441-13	Scheibe	ø13xø25x3	2	
3	6160082		Sechskantmutter	M12x18	2	
4	0008202		Anschlußflansch		1	
			(best. aus Teilen 1 - 4)			

FRANK-MOTORGERÄTE

eurosystems Deutschland
 Motorgeräte
 Handelsgesellschaft mbH.
 Im Fuchshau 14
 73635 Rudersberg
 Telefon: 07183/37487
 Telefax: 07183/37489

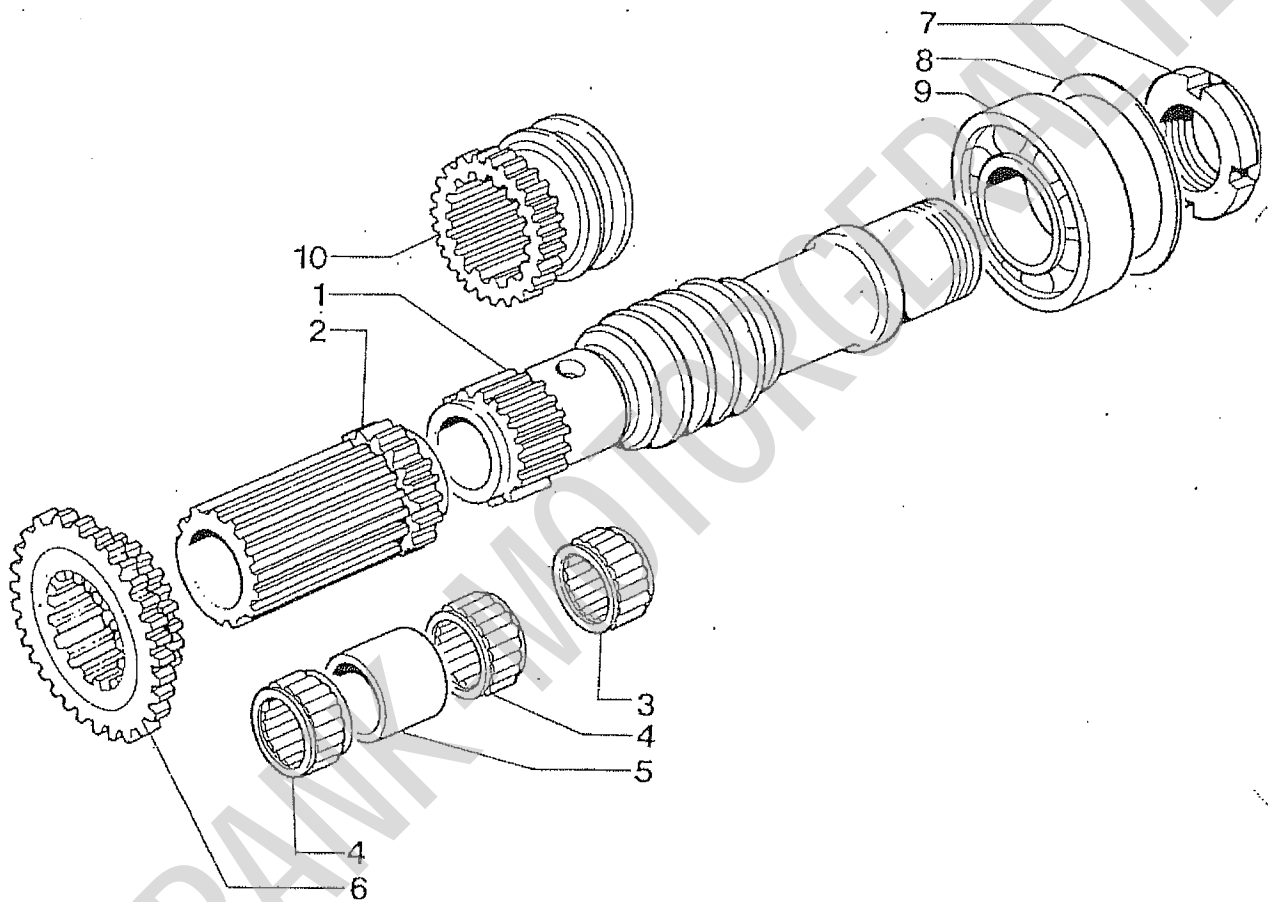


BILDTAFEL NR. 33
 SCHALTGETRIEBE UNTERER TEIL
 RÜCKWÄRTSGANG

18

Bild-Nr.	Bestell-Nr.		Benennung	Abm./Bemerk. Dimen./Remarks	Stück Pieces	Denomination
Il.No.	Part No.					
1	6240109		Sicherungsring	ø15x1,5	2	
2	6140045		Gewindestift	M6x30	1	
3	0017578		Welle		1	
4	0006161		Zsb. Zahnrad		1	
5	0002622		(best. aus Teilen 4 - 7) Stützscheibe	CP1528	2	
6	6250002		Lagerbüchse	15x17x15	1	
8	6230030		Runddichtring	ø9,19x2,62	1	
9	0018449		Distanzbüchse	ø15x18x16,5	2	
10	0018446		Zahnrad		1	
11	6210053		Nadellager	K18x22x10	1	
12	010 258	DIN625-6202	Ring-Rillenlager	ø15xø35x11	1	
13	0018447		Zahnrad		1	
14	0018448		Welle		1	
15	010 247	DIN625-6004	Ring-Rillenlager	ø20xø42x12	1	
16	6330130		Federteller	ø25,5xø41,6x0,5	1	
17	6230085		Runddichtring	ø36,14x2,62	2	
18	6220058		Wellendichtring	ø16xø24x7	1	
19	0017248		Hülse		1	
20	010 160	DIN472-42x1,75	Sicherungsring		1	

FRANK-MOTORGERÄTE



WILDSTAFEL NR. 35
 SCHALTGETRIEBE OBERER TEIL

J 8

Bild-Nr. I.No.	Bestell-Nr. Part No.	Benennung	Abm./Bemerk. Dimen./Remarks	Stück Pieces	Denomination
1	0017452	Schneckenwelle		1	
2	0006194	Schaltbüchse		1	
3	6210042	Nadellager	HK2020	1	
4	6210018	Nadellager	ø20xø26x20	2	
5	0006164	Distanzbüchse	ø20,3xø25,5x31	1	
6	0017427	Zahnrad		1	
7	6340275	Nutmutter	M30x1,5	1	
8	0000576	Beilegescheibe	ø52xø61,8x0,2	n.B.	
9	010 267	Ring-Rillenlager	ø30xø62x16	1	DIN625-6206
10	0017431	Schaltmuffe		1	

FRANK-MOTORGERÄTE

Bild-Nr. Il.No.	Bestell-Nr. Part No.		Benennung	Abm./Bemerk. Dimen./Remarks	Stück Pieces	Denomination
1	011 159	DIN933M6x20	Sechskantschraube		1	
2	011 139	DIN127A6	Federring		1	
3	0002622		Stützscheibe	CP1528	2	
4	0017430		Zahnrad		1	
5	6240109		Sicherungsring	ø15x1,5	2	
6	0017589		Welle		1	
7	6230035		Runddichtring	ø13,1x2,62	2	
8	6210028		Nadellager	K15x19x13	2	
9	0019985		Schalthebel		1	
10	6260087		Spiralspannstift	ø6x26	1	
11	0001077		Druckfeder		1	
12	0006168		Arretierungsbolzen		1	
13	0017393		Schaltwelle		1	
14	023 352	DIN471-8x0,8	Sicherungsring		1	
	0006167		Kulissenstein		1	
16	6230030		Runddichtring	ø9,19x2,62	2	

FRANK-MOTORGERÄTE

L7

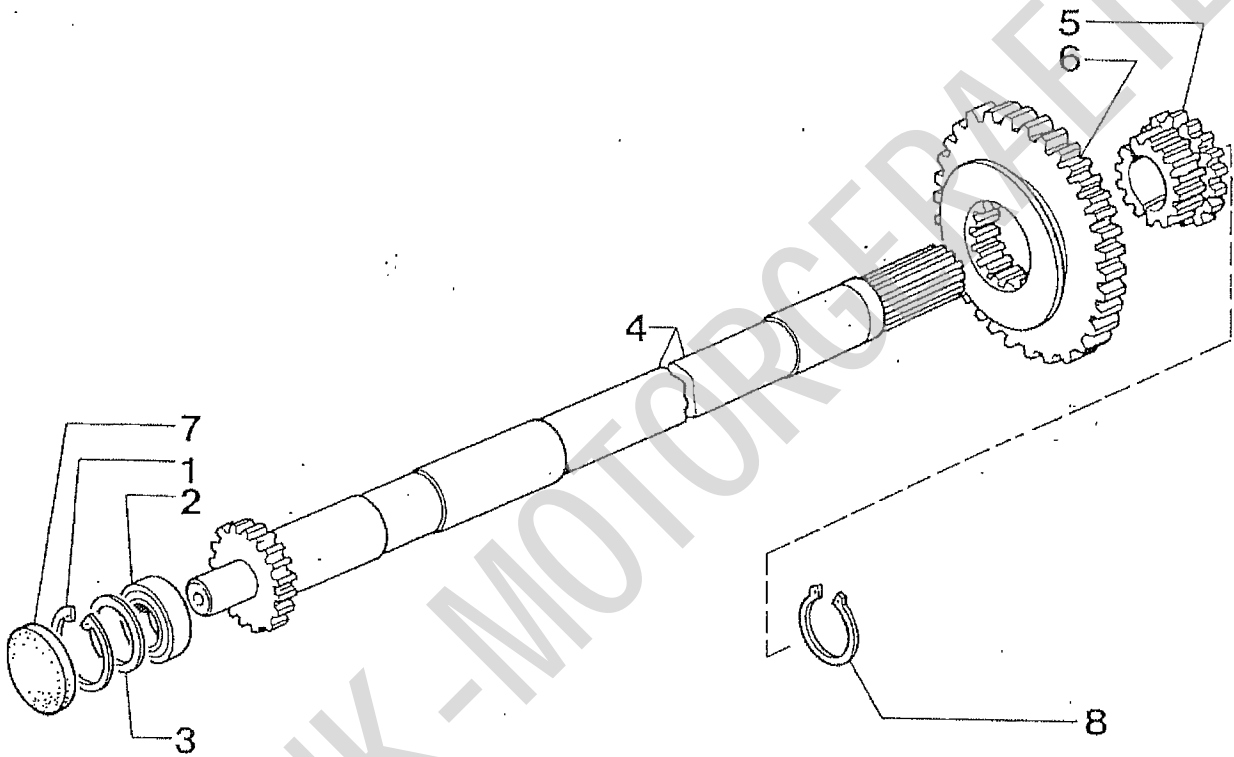
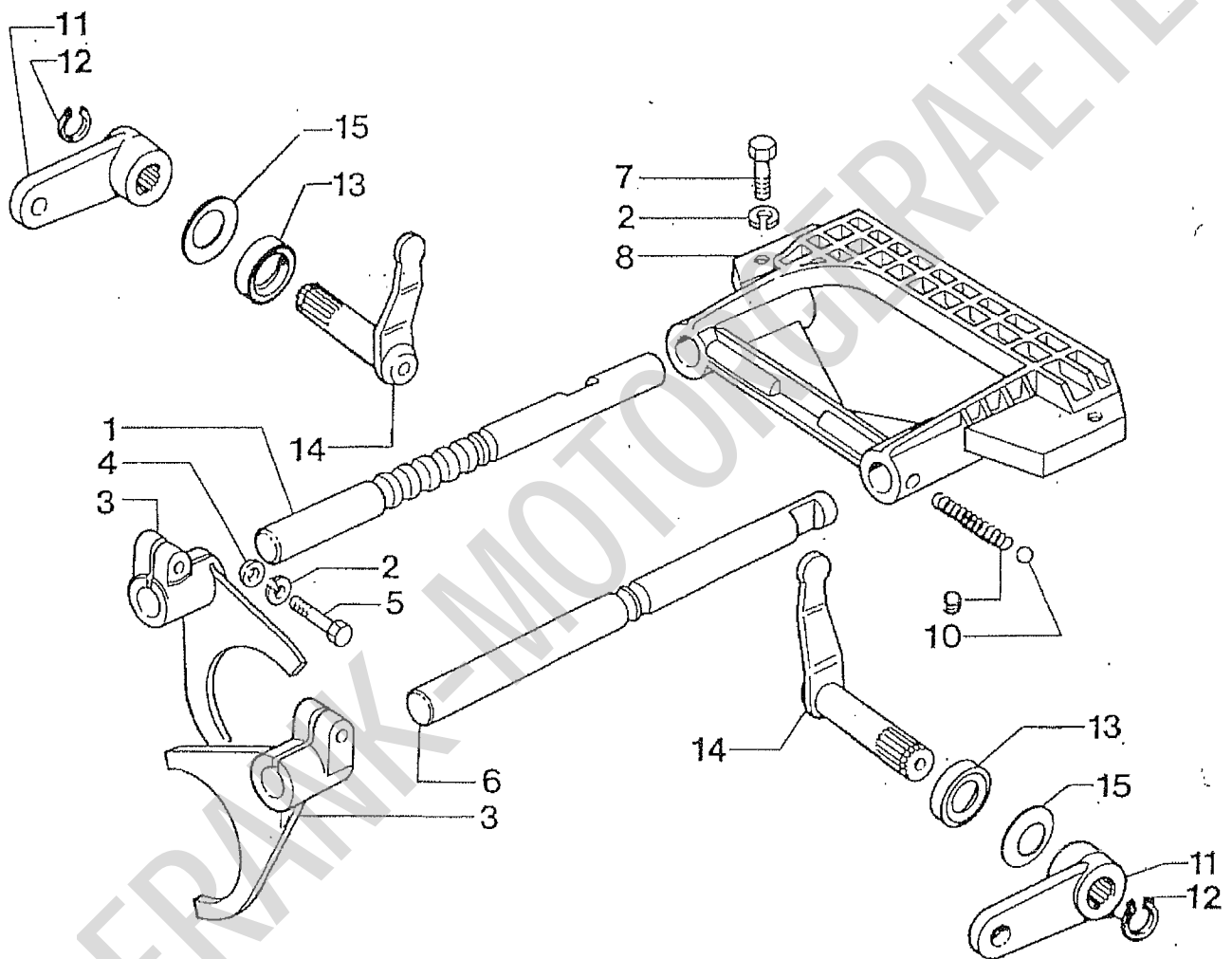


Bild-Nr. Ill.No.	Bestell-Nr. Part No.	Benennung	Abm./Bemerk. Dimen./Remarks	Stück Pieces	Denomination
1	6240058	Sicherungsring	ø37x1,5	1	
2	6200100	Ring-Rillenlager	ø12xø37x12	1	
3	0004506	Distanzscheibe	ø30xø37x0,2	n.B.	
4	0017429	Zapfwelle		1	
5	0006197	Zahnrad		1	
6	0006195	Schaltrad		1	
7	0002628	Verschußdeckel		1	
8	010 138	Sicherungsring		1	

FRANK-MOTORGERÄTE

M 7



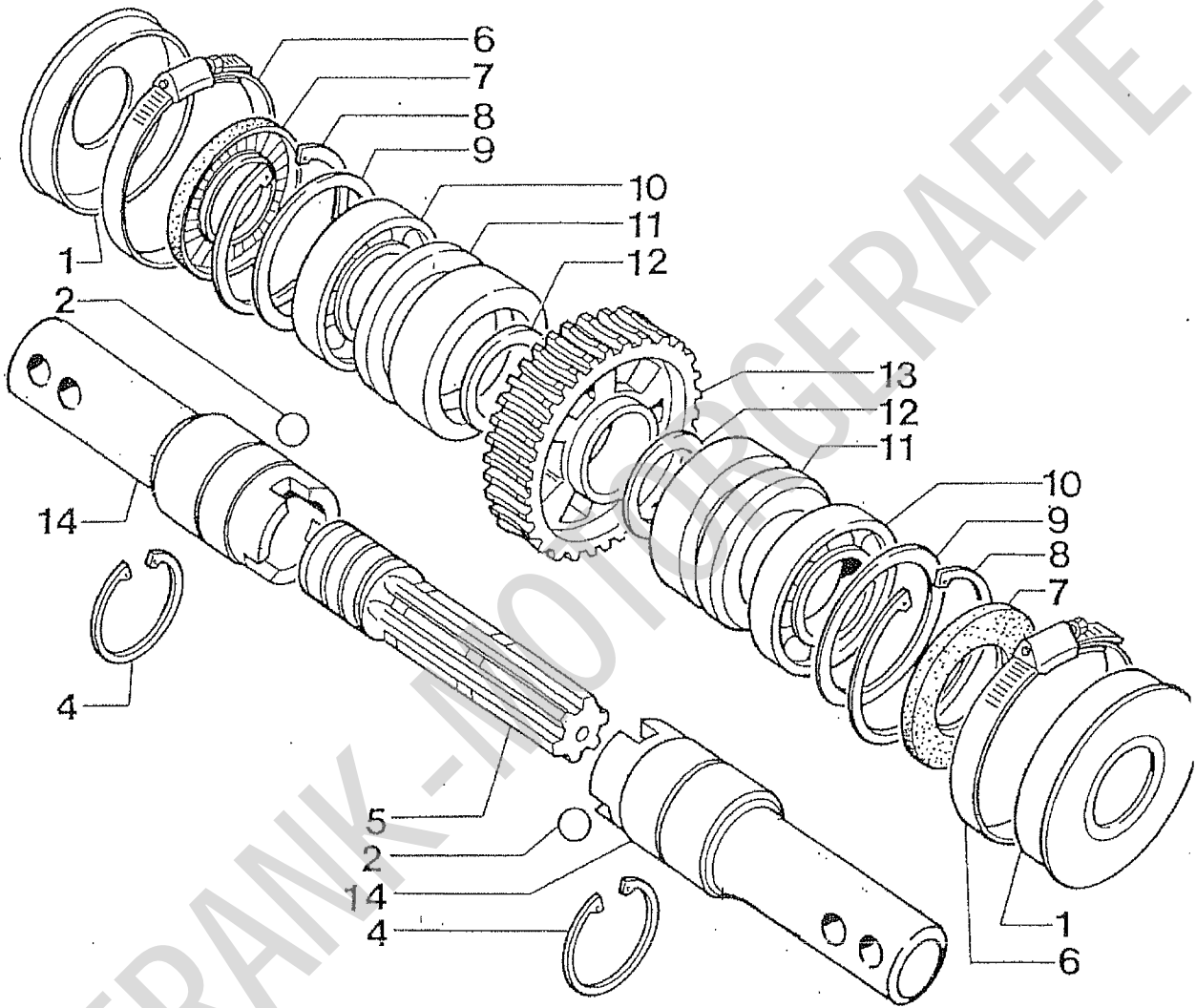
BILDTAFEL NR. 41
 SCHALTGABELN UND SCHALTWELLEN
 FÜR GANGSCHALTUNG UND ZAPFWELLE

M 8

Bild-Nr. Il.No.	Bestell-Nr. Part No.	Benennung	Abm./Bemerk. Dimen./Remarks	Stück Pieces	Denomination
1	0017416	Schaltwelle	f. Gangschaltung	1	
2	011 139	DIN127A6 Federring		4	
3	0017714	Schaltgabel		2	
4	010 887	DIN125-6,4 Scheibe		2	
5	011 158	DIN933M6x20 Sechskantschraube		2	
6	0017417	Schaltwelle	f. Zapfwelle	1	
7	011 888	DIN933M6x25 Sechskantschraube		2	
8	0017450	Führungsstück		1	
9	0005901	Druckfeder		2	
10	6330203	Kugel	ø6,35,1/4"	2	
11	0017581	Schalthebel		2	
12	6240112	Sicherungsring	ø11x1	2	
13	6220003	Wellendichtring	ø12xø19x5	2	
14	0014294	Schaltfinger		2	
	6330128	Federteller	ø12,3xø21,8x0,35	2	

FRANK-MOTORGERÄTE

B 9



~~eurowsystems Deutschland
Motorgeräte
Handelsgesellschaft mbH
Stuttgarter Straße 50
7430 Metzingen
Telefon: 07123-41436~~

Bild-Nr. Il.No.	Bestell-Nr. Part No.	Benennung	Abm./Bemerk. Dimen./Remarks	Stück Pieces	Denomination
1	0018306	Schutz		2	
2	6330009	Kugel	ø12	6	
4	6240067	Sicherungsring	ø50x2	2	
5	0009191	Achse		1	
6	6340173	Schlauchschelle	ø90 - 110	2	
7	010 685	DIN3760-50x80x10 Wellendichtring		2	
8	010 168	DIN472-80 Sicherungsring		2	
9	013 626	Beilegescheibe	ø65xø79,8x0,2	n.B.	
10	010 255	DIN625-6010 Ring-Rillenlager	ø50xø80x16	2	
11	0009180	Schaltklaue		2	
12	0010349	Scheibe	CP49440	2	
13	0017425	Schneckenrad		1	
14	0013344	Achsstummel		2	

FRANK-MOTORGERÄTE

C 9

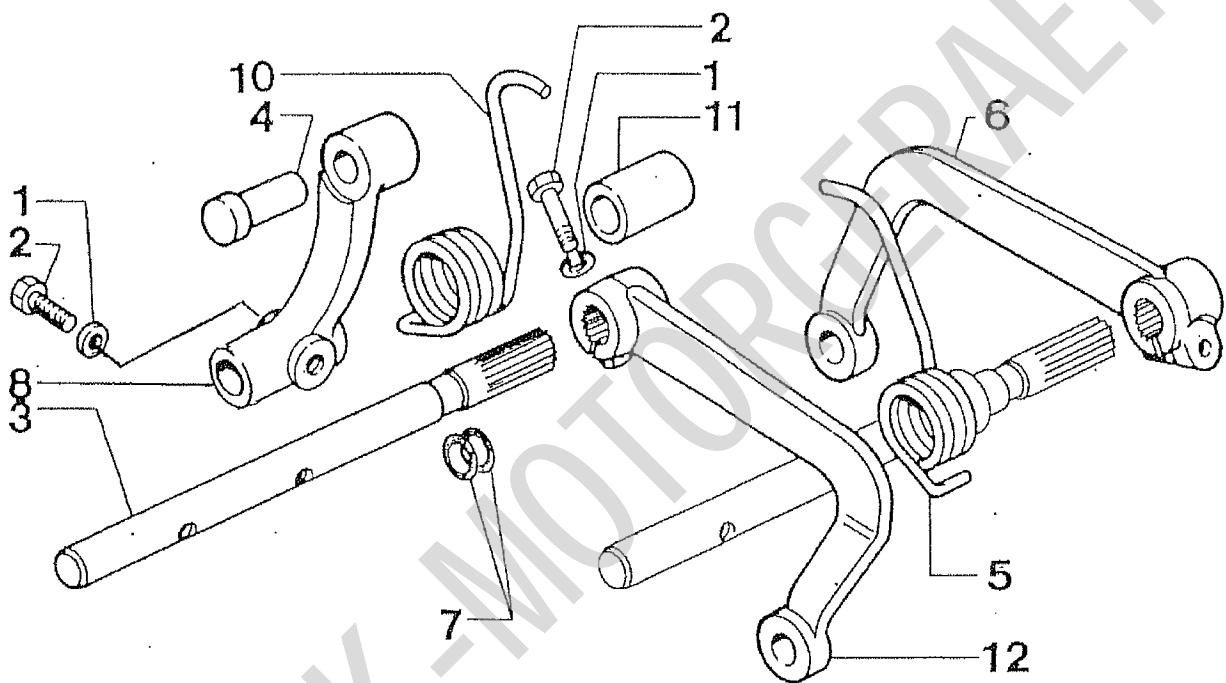
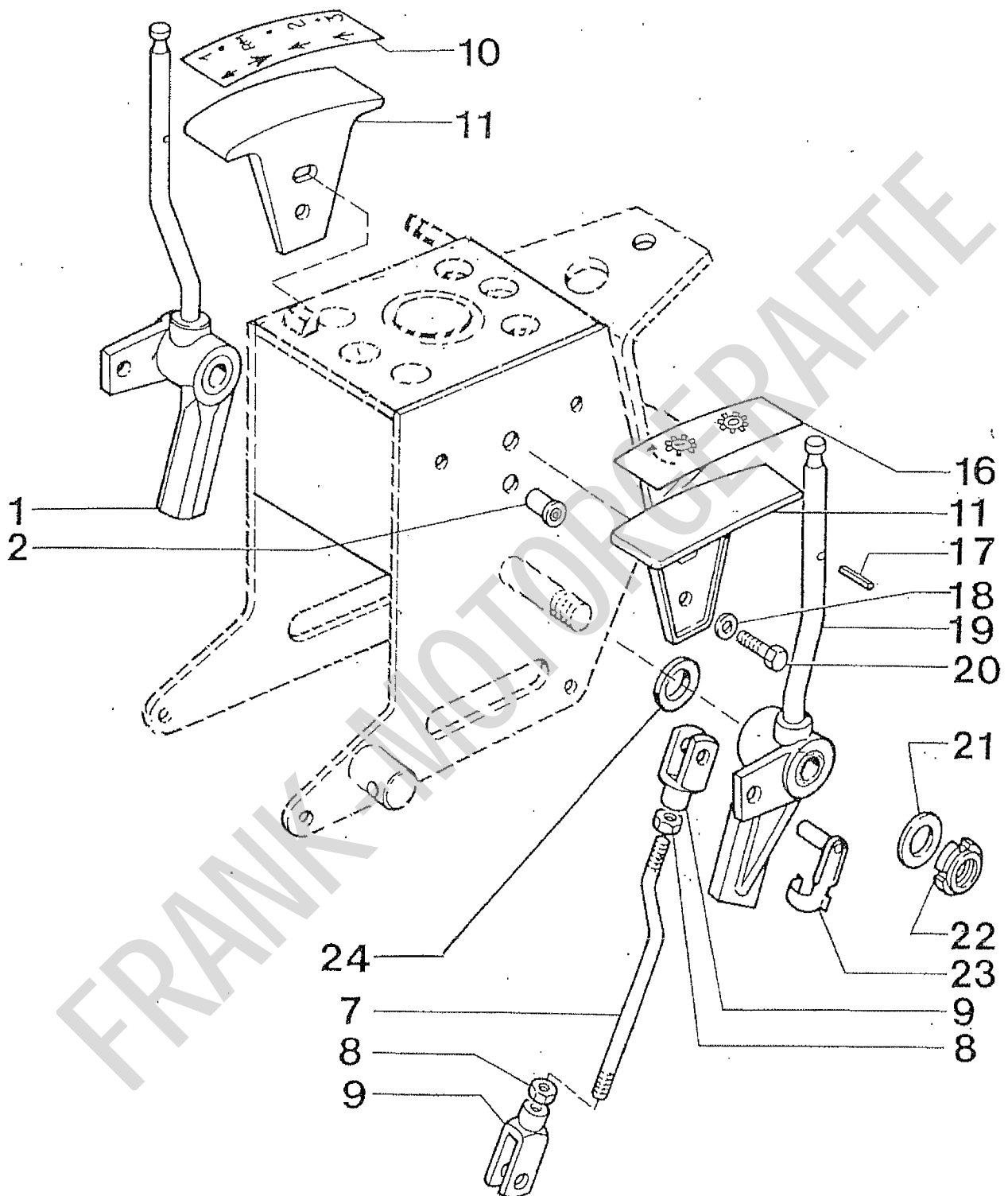


Bild-Nr. Il.No.	Bestell-Nr. Part No.		Benennung	Abm./Bemerk. Dimen./Remarks	Stück Pieces	Denomination
1	011 139	DIN127A6	Federring		4	
2	011 158	DIN933M6x20	Sechskantschraube		4	
3	0009049		Schaltwelle		2	
4	0002662		Schaltfinger		2	
5	0018662		Feder	links	1	
6	0009321		Schalthebel	links	1	
7	6230040		Runddichttring	ø8,73x1,78	4	
8	0018663		Schalthebel		2	
10	0018661		Feder	rechts	1	
11	0009820		Distanzbüchse	ø12,6x17,2x22,5	2	
12	0009320		Schalthebel	rechts	1	

FRANK-MOTORGERÄTE

D 9



Bildtafel – table No. 47

ild-Nr. I.No.	Bestell-Nr. Part No.	Benennung	Abm./Bemerk. Dimen./Remarks	Stück Pieces	Denomination
1	0017579	Schalthebel	rechts	1	
2	6160122	Gewindebuchse	M6	4	
7	0010330	Schaltstange		2	
8	010 092	Sechskantmutter	flach	4	DIN439M8
9	6340143	Gabelkopf	8x16	4	
10	0019117	Klebeschild	1. 2. 3. Gang	1	
11	0019011	Winkel		2	
16	0019118	Klebeschild	Zapfwelle	1	
17	010 595	Spiralspannstift		2	DIN1481-4x32
18	010 464	Scheibe		4	DIN9021A6,4
19	0017580	Schalthebel	links	1	
20	011 158	Sechskantschraube		4	DIN933M6x20
21	6330109	Federteller	ø15,5xø26x0,4	2	
22	6340307	Nutmutter	M15x1	2	
	016 641	ES-Bolzen	8x16	4	000 990 01 26
24	0016907	Beilegescheibe	ø15,5xø26x1	2	

FRANK-MOTORGERÄTE

E 9

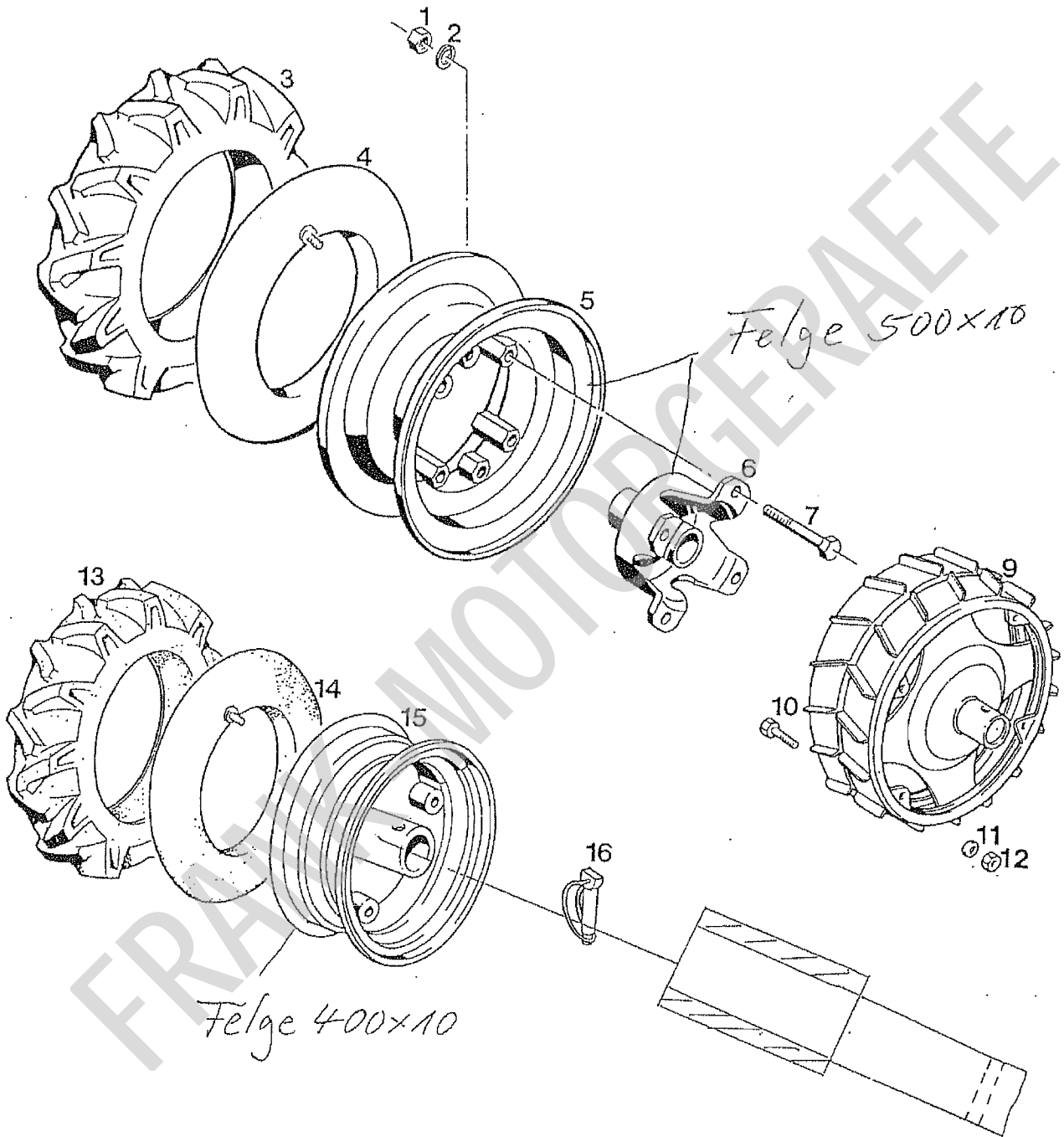


Bild-Nr. ll.No.	Bestell-Nr. Part No.	Benennung	Abm./Bemerk. Dimen./Remarks	Stück Pieces	Denomination
	<u>1631-3</u>	<u>ZSB. RAD KPL.</u> (best. aus Teilen 1-7)	5.00x 10AS	2	
1	011 590	DIN934M12	Sechskantmutter	8	
2	010 057	DIN127A12	Federring	8	
3	28.2030.014	Decke	5.00x10	2	
4	28.2030.016	Schlauch	5.00x10U485	2	<i>siehe 848815000 GHO;</i>
5	28.2030.010	Zsb. Felge rechts (mit Teilen 1, 2, u. 5-7)		1	
	28.2030.012	Zsb. Felge links (mit Teilen 1, 2, u. 5-7)		1	
6	28.2030.018	Radnabe		2	
7	DIN931M12x80	Sechskantschraube		8	
9	<u>1731-1</u>	<u>STAHLGREIFERRÄDER</u> ø38 (1Paar) (best. aus Teilen 9-12)		1	
	011 511	DIN933M8x20	Sechskantschraube	4	
	011 140	DIN127A8	Federring	4	
12	011 579	DIN934M8	Sechskantmutter	4	
	<u>1631-1</u>	<u>ZSB.RAD KPL.</u> (best. aus Teilen 13-15)	4.00x10AS	2	
13	84.8520.000	Decke	4.00x10AS	2	
14	84.8815.000	Schlauch		2	
15	0018695	Felge		2	
16	0002690	Klappstecker		2	

FRANK-MOTORGERÄTE