

Schwingenantrieb Mähbalken

A 11

Spaltenverzeichnis

Zeile
Spalte

NEU SCHWINGENANTRIEB 1765-15

Bildtafel 55: Schwingenantrieb Typ 1765-10

B 11 - C 12

Bildtafel 59: Universalbalken Typ 1765-20/ -21

D 11 - D 12

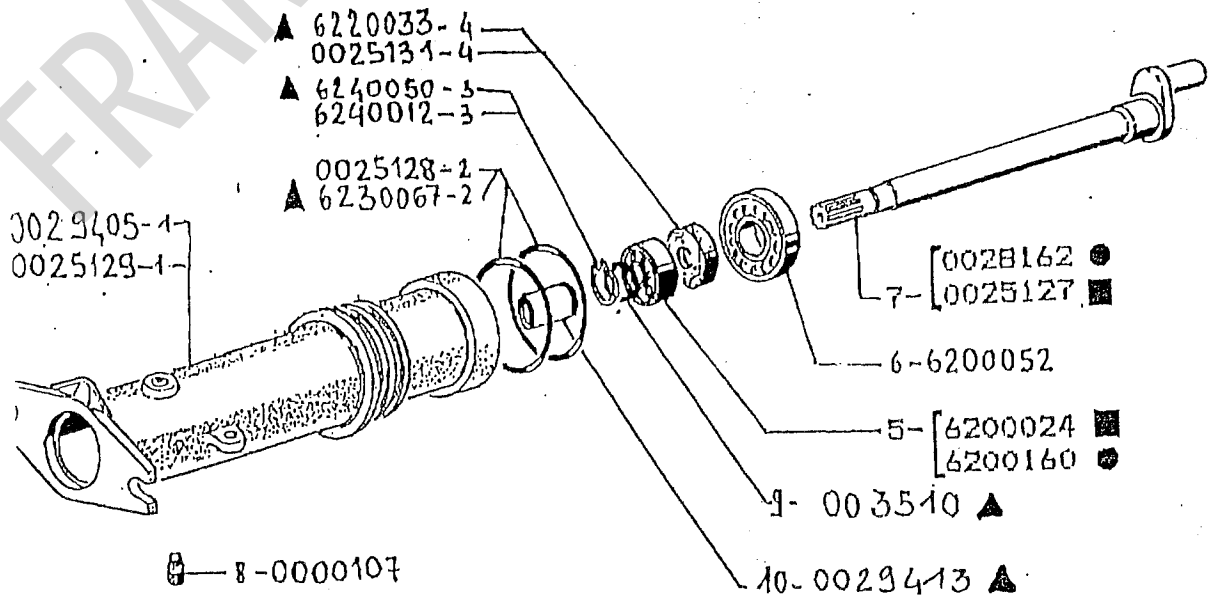
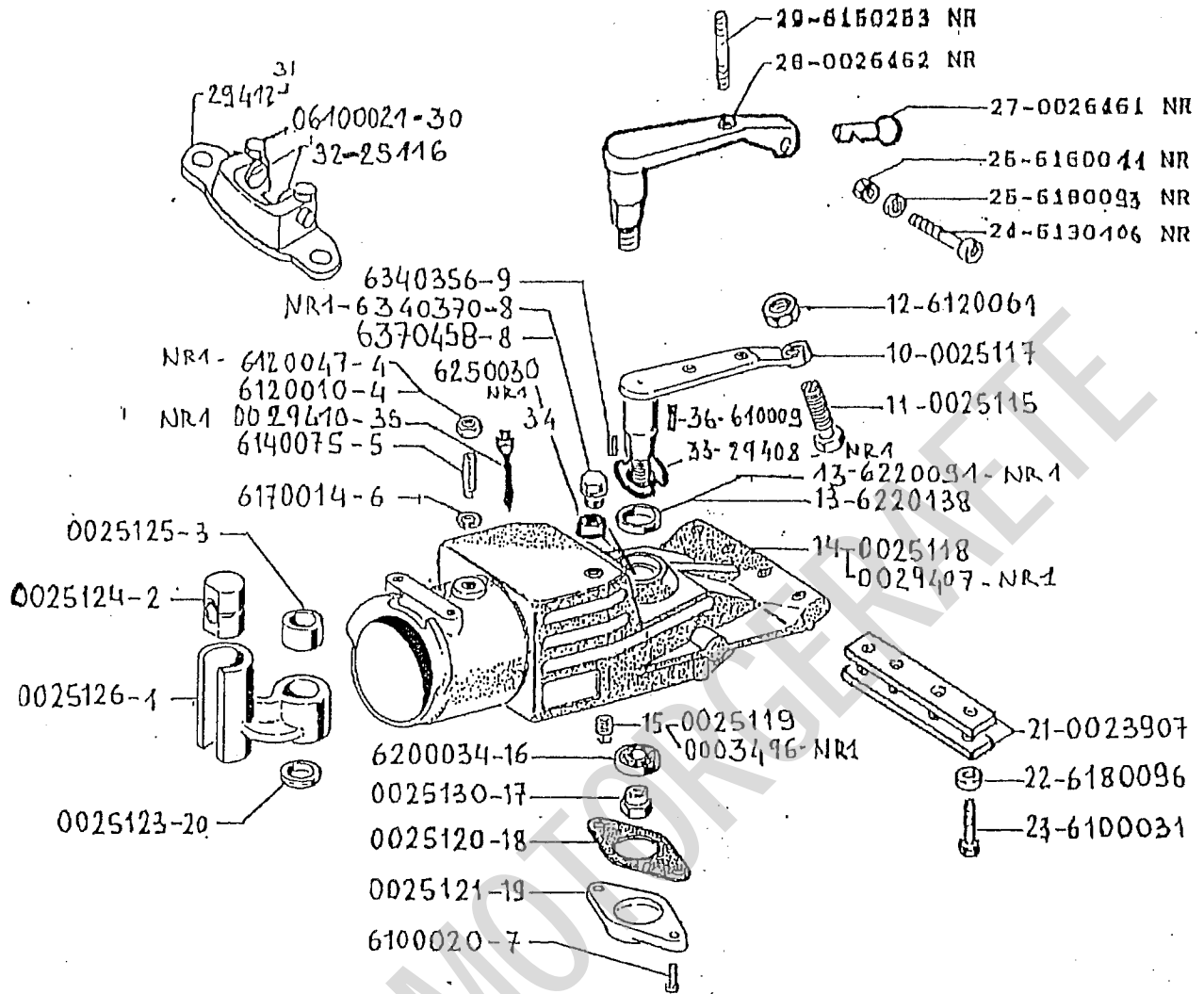
Bildtafel 61: Schwinghebelbalken
Typ 1765-22/ -23

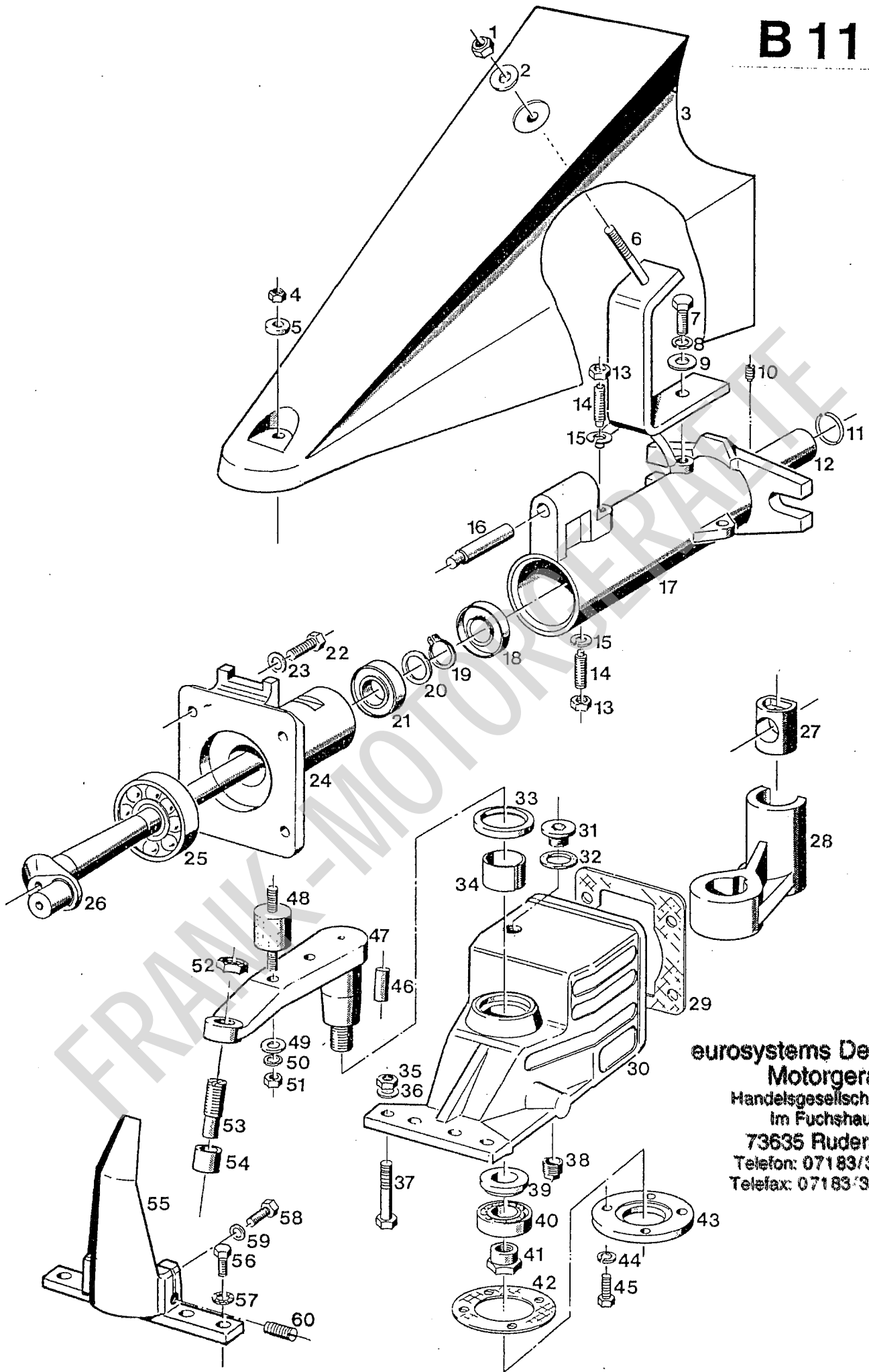
E 11 - F 12

FRANK-MOTORGERÄTE

Mohantrieb

E300 NEU Type 1765-15



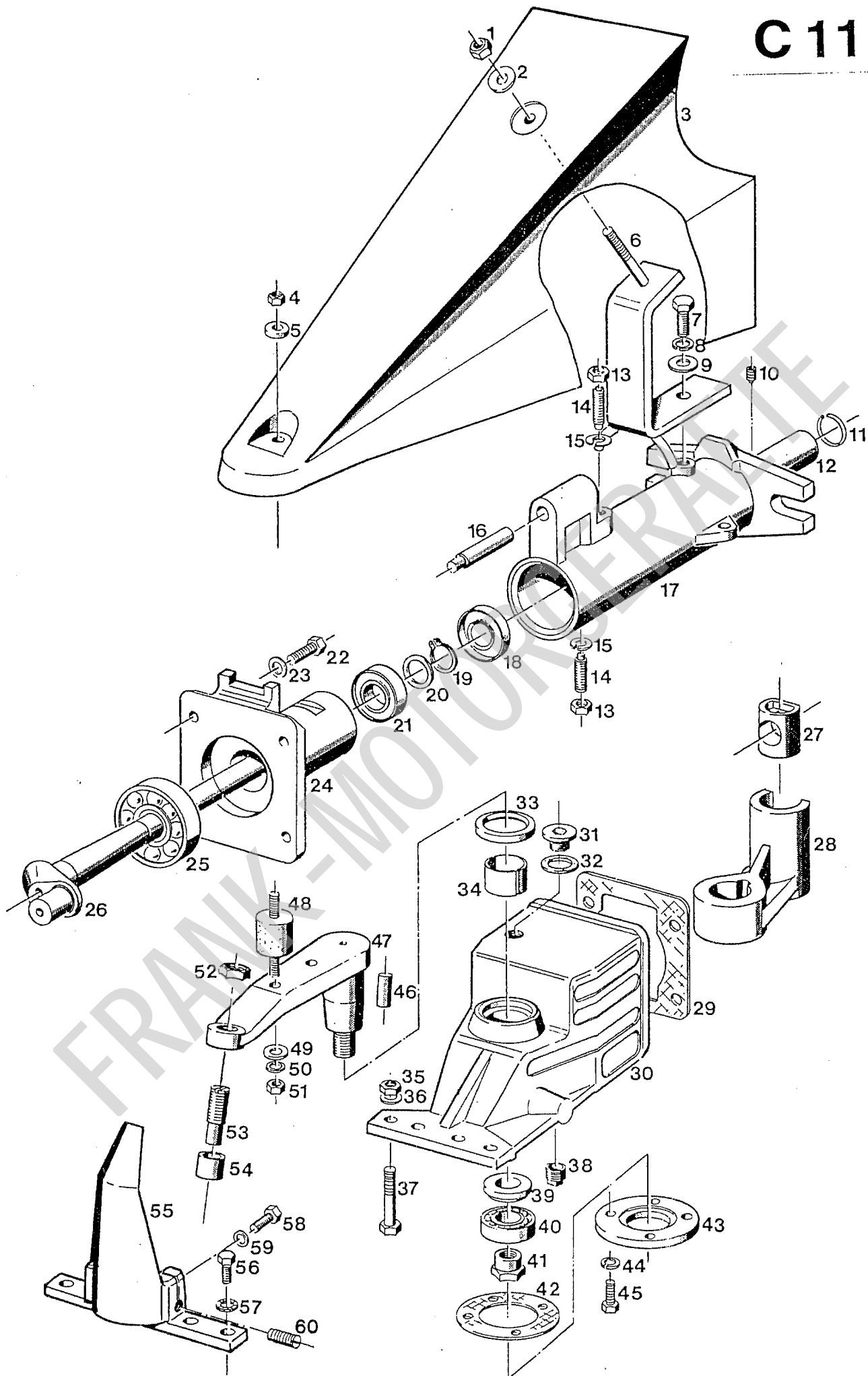


eurosystems Deutschland
Motorgeräte
Handelsgesellschaft mbH.
Im Fuchshau 14
73635 Rudersberg
Telefon: 071 83/30590-0
Telefax: 071 83/30590-20

BILDTAFEL NR. 55
SCHWINGENANTRIEB TYP 1765-10

B 12

d-Nr.	Bestell-Nr.		Benennung	Abm./Bemerk.	Stück	Denomination
No.	Part No.			Dimen./Remarks	Pieces	
	<u>1765-10</u>		ZSB.Schwingenantrieb		1	
			(best. aus Teilen der Tafel 55)			
1	011 687	DIN985M12	Sechskantmutter	selbsts.	1	
2	010 047	DIN125A13	Scheibe		1	
3	261020917		Haube		1	
4	011 935	DIN985M8	Sechskantmutter	selbsts.	1	
5	012 537	DIN9021A8,4	Scheibe		1	
6	280005020		Haltebügel		1	
7	011 540	DIN933M12x30	Scheibe		1	
8	010 057	DIN127A12	Federring		1	
9	010 047	DIN125A13	Scheibe		1	
10	6140061		Gewindestift		1	
11	005016		Sicherungsring		1	
12	0018026		Muffe		1	
13	011 590	DIN934M12	Sechskantmutter		2	
14	211 235		Gewindestift	M12	2	
15	010 057	DIN127A12	Federring		2	
16	6807562		Anschlagbolzen		1	
17	6807558		Tragrohr		1	
18	011 984	DIN3760-20x47x7	Wellendichtring		1	
19	010 138	DIN471A20	Sicherungsring		1	
20	013 621		Scheibe	ø20,5xø28x0,2	n.B.	
	015 627		Scheibe	ø20,5xø28x0,5	n.B.	
21	011 827	DIN625-6204 2RS	Rillenkugellager	ø20xø47x15	1	
22	011 530	DIN933M10x30	Sechskantschraube		4	
23	010 056	DIN127A10	Federring		4	
24	6807563		Flansch		1	
25	010 286	DIN625-6306	Rillen-Kugellager	ø30xø72x19	1	
26	6807613		Antriebswelle		1	
27	6807556		Kulissenstein		1	
28	6807564		Führungsstück		1	
29	6807555		Dichtung		1	
30	6807565		Gehäuse		1	
31	990049		Stopfen		1	
32	011 472		Flachdichtring	ø18x23,5	1	
33	011 990	DIN3760-35x47x7	Wellendichtring		1	
34	513520		Lagerbüchse		1	
35	011 685	DIN985M10	Sechskantmutter	selbsts.	4	
36	010 046	DIN125A10,5	Scheibe		4	
37	013 379	DIN931M10x45	Sechskantschraube		4	
38	990048		Stopfen		1	
39	6807553		Distanzscheibe	ø21,5xø39,2x7,2	1	
40	010 248	DIN625-6005	Rillenkugellager	ø25xø47x12	1	
41	6807552		Bundmutter		1	
42	6807551		Dichtung		1	
43	6807550		Abschlußdeckel		1	
44	011 140	DIN127A8	Federring		4	
45	011 511	DIN933M8x20	Sechskantschraube		4	



Bildtafel - table No. 55

Bild-Nr. III.No.	Bestell-Nr. Part No.	Benennung	Abm./Bemerk. Dimen./Remarks	Stück Pieces	Denomination
46	6807608	Paßstift	ø8x30	1	
47	6807566	Schwinge		1	
48	261050100	Puffer	ø30xø30x24	1	
49	010 044	DIN125A8 Scheibe		1	
50	010 063	DIN137B8 Federscheibe		1	
51	011 579	DIN934M8 Sechskantmutter		1	
52	022 894	DIN439BM16x1,5 Sechskantmutter	flach	1	
53	6807568	Gewindestift		1	
54	6807549	Büchse		1	
55	6807615	Zsb.Grasabweiser (mit Teilen 58 - 60)		1	
56	011 509	DIN934M8x16 Sechskantschraube		4	
57	010 327	DIN6798 8,4 Fächerscheibe		4	
	011 511	DIN933M8x20 Sechskantschraube		2	
	150008	Sicherungsscheibe		2	
	6807599	Stellschraube		2	

FRANK-MOTORGERÄTE

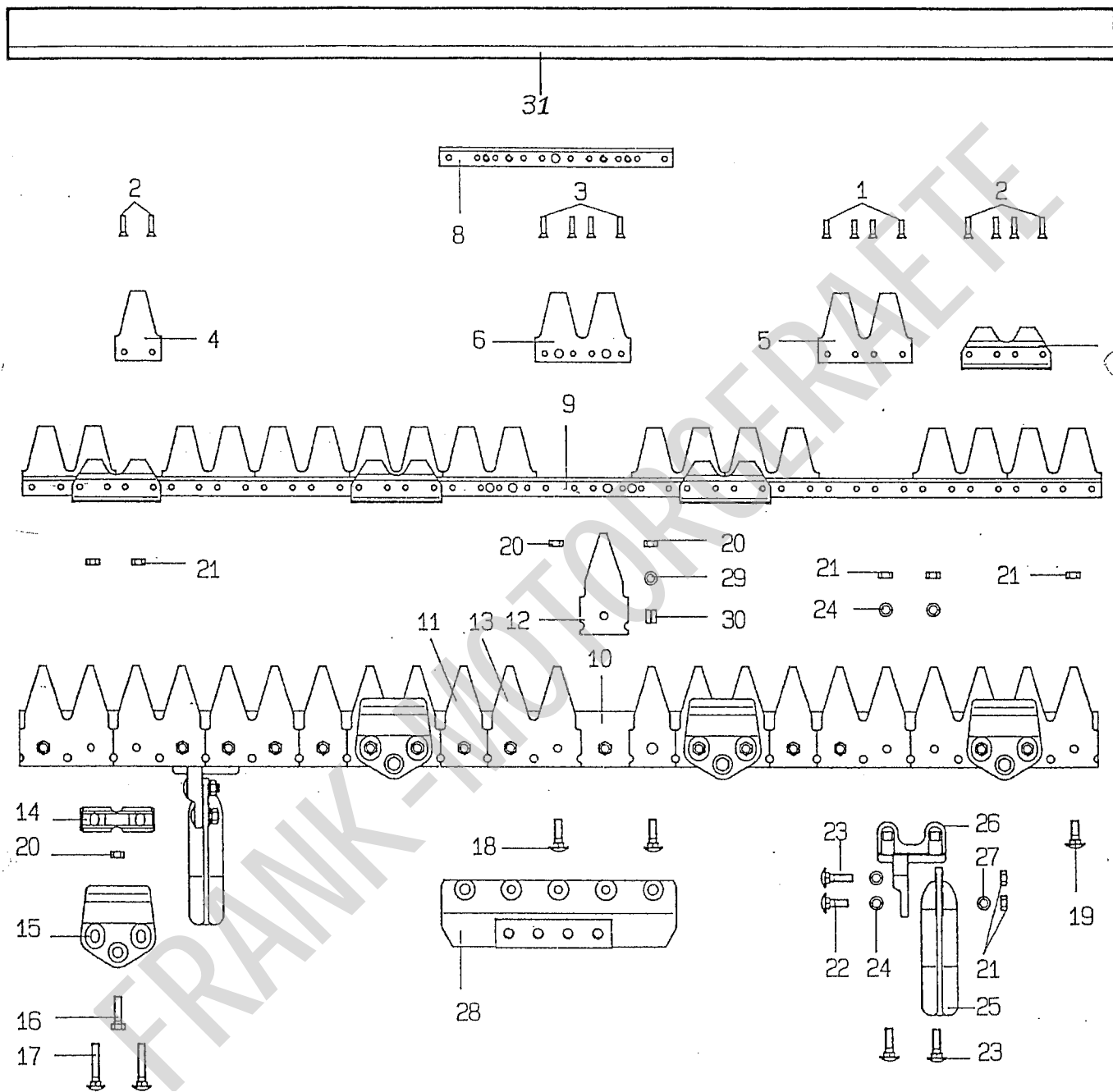


Bild-Nr. Il.No.	Bestell-Nr. Part No.	Benennung	Abm./Bemerk. Dimen./Remarks	Stück Pieces	Denomination
				117	137
	<u>1765-20</u>	<u>UNIVERSALBALKEN</u> <u>KPL.</u> (best. aus Teilen der Tafel 59)	117 cm	1	-
	<u>1765-21</u>	<u>UNIVERSALBALKEN</u> <u>KPL.</u> (best. aus Teilen der Tafel 59)	137 cm	-	1
	<u>2490700</u>	<u>ZSB.MÄHMESSE</u> (best. aus Teilen 1-9)	117 cm	1	-
	<u>2490710</u>	<u>ZSB.MÄHMESSE</u> (best. aus Teilen 1-9)	137 cm	-	1
	013 446	DIN661-5x17	Senkniet	20	20
	013 447	DIN661-5x20	Senkniet	16	24
3	013 448	DIN661-5x22	Senkniet	10	10
4	3440091		Messerklinge	1	1
5	3441221		Doppelklinge	9	11
6	3441231		Doppelklinge	2	2
7	3320040		Führungsleiste	4	6
8	3740110		Verstärkungsleiste	1	1
9	3521110		Messerrücken	117 cm	1 -
	3521120		Messerrücken	137 cm	- 1
10	3040540		Balkenrücken	117 cm	1 -
	3040550		Balkenrücken	137 cm	- 1
11	3210051		Balkenklinge	2	2
12	3210041		Balkenklinge	3	3
13	3211041		Doppelbalkenklinge	9	11
14	3320670		Führungsstück	4	6
15	3322050		Messerhalter	4	6
16	011 168	DIN933M8x25	Sechskantschraube	4	6
17	010 227	DIN603M8x45	Flachrundschraube	8	12
18	010 226	DIN603M8x30	Flachrundschraube	5	5
19	014 102	DIN603M8x23	Flachrundschraube	6	6
20	5370610		Sicherungsmutter	VM8	9 11
21	011 579	DIN934M8	Sechskantmutter	22	26
	<u>2380070</u>	<u>ZSB.LAUF SOHLE KPL.</u> (best. aus Teilen 21-27)		2	2
22	5590050		Flachrundschraube	M8x27	2 2
23	DIN603M8x35		Flachrundschraube		6 6
24	011 140	DIN127A8	Federring		8 8
25	3410120		Laufsohle		2 2
26	3410860		Laufsohlenhalter		2 2
27	010 044	DIN125-8,4	Scheibe		2 2
28	2000300		Anschlußplatte kpl.		1 1
29	5550810		Spannscheibe	ø8	2 2
30	5701010		Spannhülse	11x14	2 2
31	9250110		PVC-Schutzleiste	117 cm	1 -
	9250140		PVC-Schutzleiste	137 cm	- 1

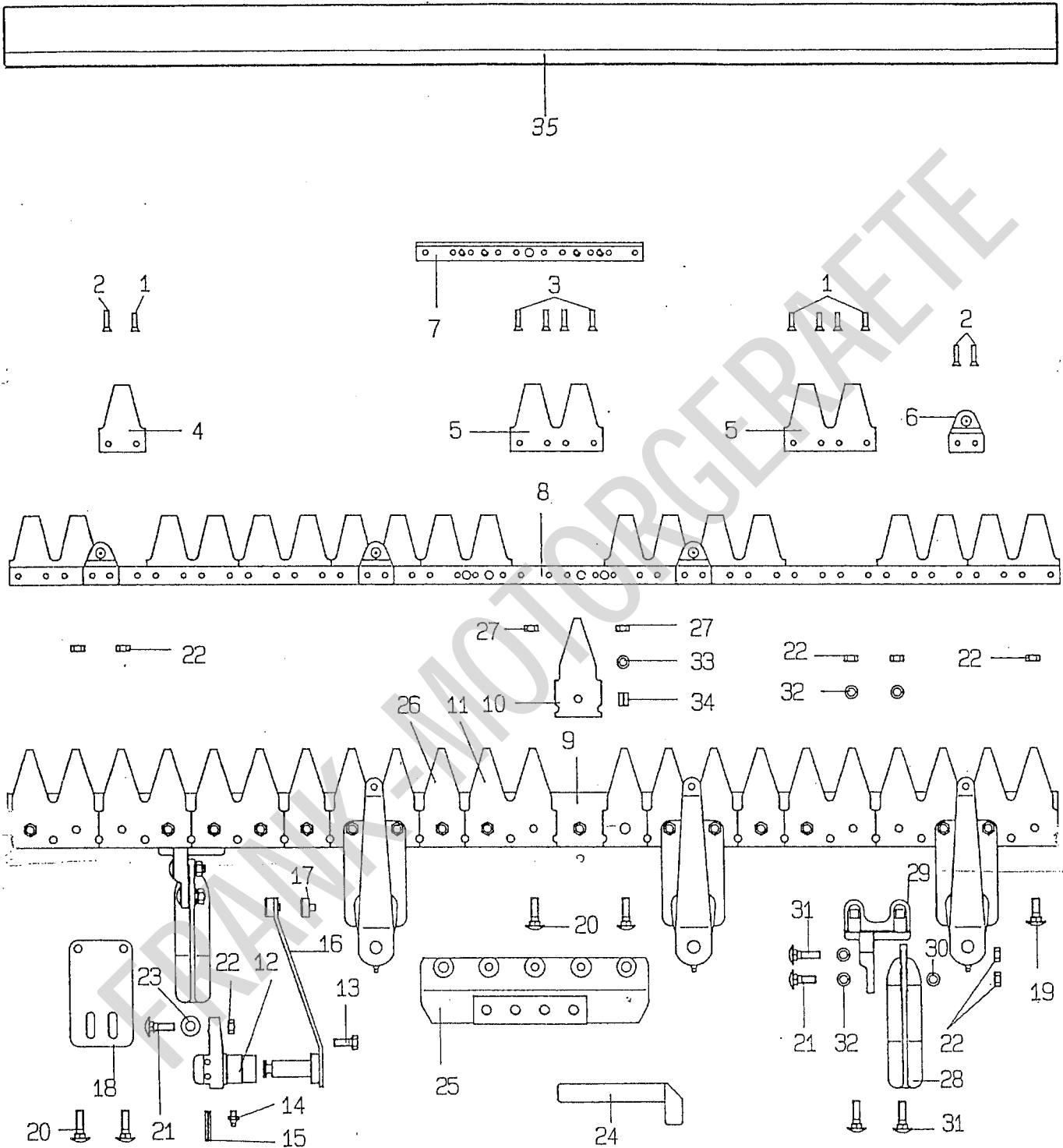


Bild-Nr. Ill.No.	Bestell-Nr. Part No.	Benennung	Abm./Bemerk. Dimen./Remarks	Stück Pieces	Denomination
				117 137	
	<u>1765-22</u>	<u>SCHWINGHEBEL- BALKEN KPL.</u> (best. aus Teilen der Tafel 61)	117 cm	1 -	
	<u>1765-23</u>	<u>SCHWINGHEBEL- BALKEN KPL.</u> (best. aus Teilen der Tafel 61)	137 cm	- 1	
	<u>2510380</u>	<u>ZSB.MÄHMESSE</u> (best. aus Teilen 1-8)	117 cm	1 -	
	<u>2510390</u>	<u>ZSB.MÄHMESSE</u> (best. aus Teilen 1-8)	137 cm	- 1	
	013 446	DIN661-5x17	Senkniet	28 32	
	013 447	DIN661-5x20	Senkniet	8 12	
	013 448	DIN661-5x22	Senkniet	10 10	
4	3440411		Messerklinge	1 1	
5	3441241		Doppelklinge	11 13	
6	2670630		Zapfenträger kpl.	4 6	
7	3740110		Verstärkungsleiste	1 1	
8	3510850		Messerrücken	117 cm	1 -
	3510860		Messerrücken	137 cm	- 1
9	3050540		Balkenrücken	117 cm	1 -
	3050550		Balkenrücken	137 cm	- 1
10	3210041		Balkenklinge		3 3
11	3211041		Doppelbalkenklinge		9 11
	<u>2670030</u>	<u>SCHWINGHEBEL- MESSERFÜHRUNG</u> (best. aus Teilen 12-16 und 22)		4 6	
	<u>2670230</u>		Lagerkörper kpl.	4 6	
13	011 513	DIN933M8x22	Sechskantschraube	4 6	
15	011 970	DIN1481-6x32	Spannstift	8 12	
14	145570010		Schmiernippel	H1 M6x1	4 6
16	2670410		Federbügel (mit Teil 17)	4 6	
17	3241330		Mitnehmerhülse	4 6	
18	3630110		Platte	4 6	
19	014 102	DIN603M8x23	Flachrundschaube	6 6	
20	010 226	DIN603M8x30	Flachrundschaube	13 17	
21	5590050		Flachrundschaube	M8x27	10 14
22	011 579	DIN934M8	Sechskantmutter	34 38	
23	010 046	DIN125-10,5	Scheibe	8 12	
24	2790910		Montagehebel kpl.	1 1	
25	2000300		Anschlußplatte kpl.	1 1	
26	3210051		Balkenklinge	2 2	
27	5370610		Sicherungsmutter	VM8	5 5

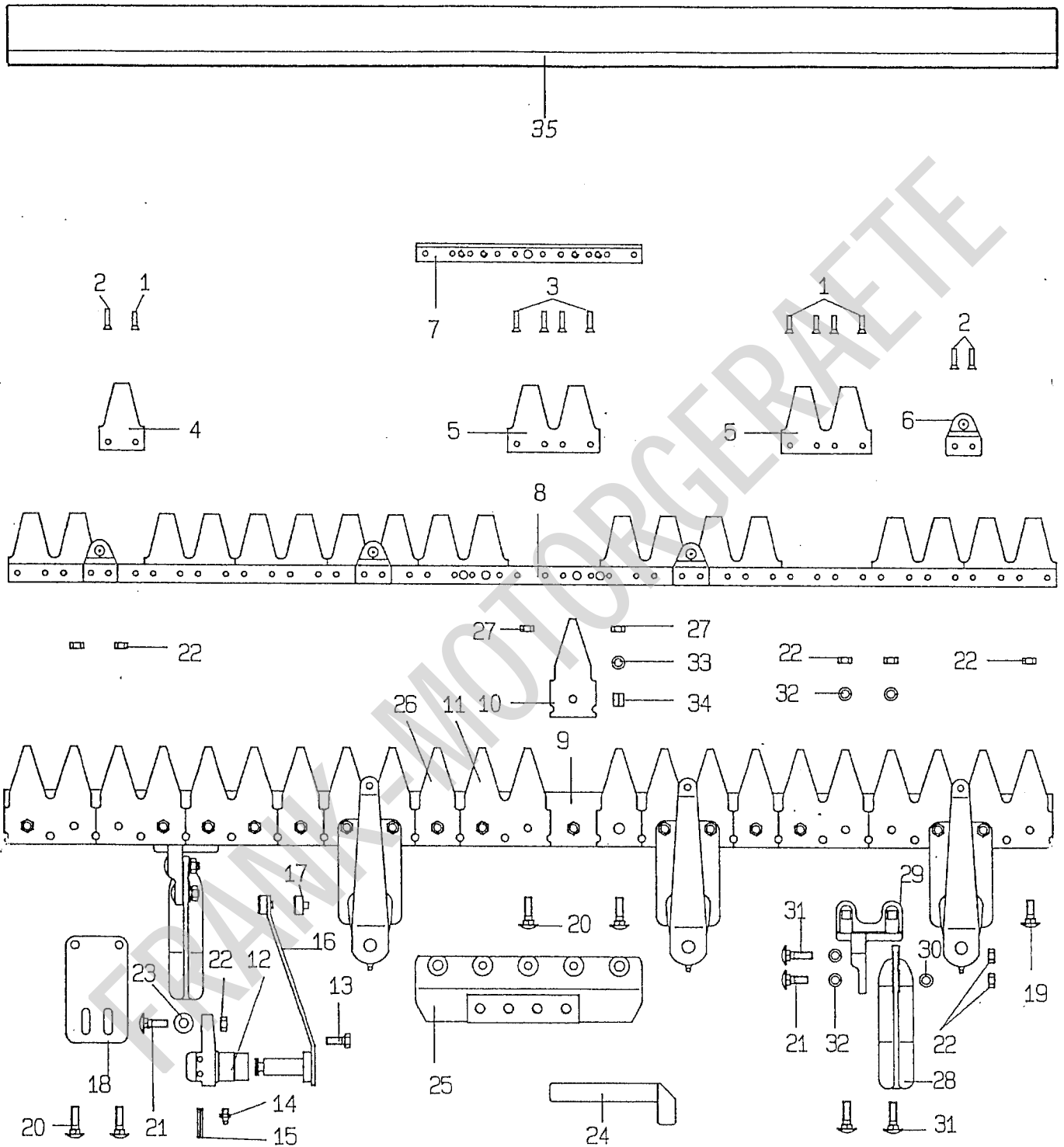


Bild-Nr. Ill.No.	Bestell-Nr. Part No.	Benennung	Abm./Bemerk. Dimen./Remarks	Stück Pieces	Denomination
	<u>2380070</u>	<u>ZSB.LAUF SOHLE KPL.</u> (best. aus Teilen 21,22 28-32)		117 137 2 2	
28	3410120	Laufsohle		2 2	
29	3410860	Laufsohlenhalter		2 2	
30	010 044	DIN125-8,4 Scheibe		2 2	
31		DIN603M8x35 Flachrundschraube		2 2	
32	011 140	DIN127A8 Federring		4 4	
33	5550810	Spannscheibe	ø8	2 2	
34	5701010	Spannhülse	11x14	2 2	
35	9250110	PVC Schutzleiste	117 cm	1 -	
	9250140	PVC Schutzleiste	137 cm	- 1	

FRANK-MOTORGERÄTE

Hackfräse Typ 1783-2

Spaltenverzeichnis

**Zeile
Spalte**

Bildtafel 65: Zwischenflansch

B 13 - B 14

Bildtafel 67: Getriebegehäuse
Kegelradantrieb

C 13 - C 14

Bildtafel 69: Stützrad, Sporn

D 13 - D 14

Bildtafel 71: Hackwerkzeuge

E 13 - E 14

Bildtafel 73: Fräshaube

F 13 - F 14

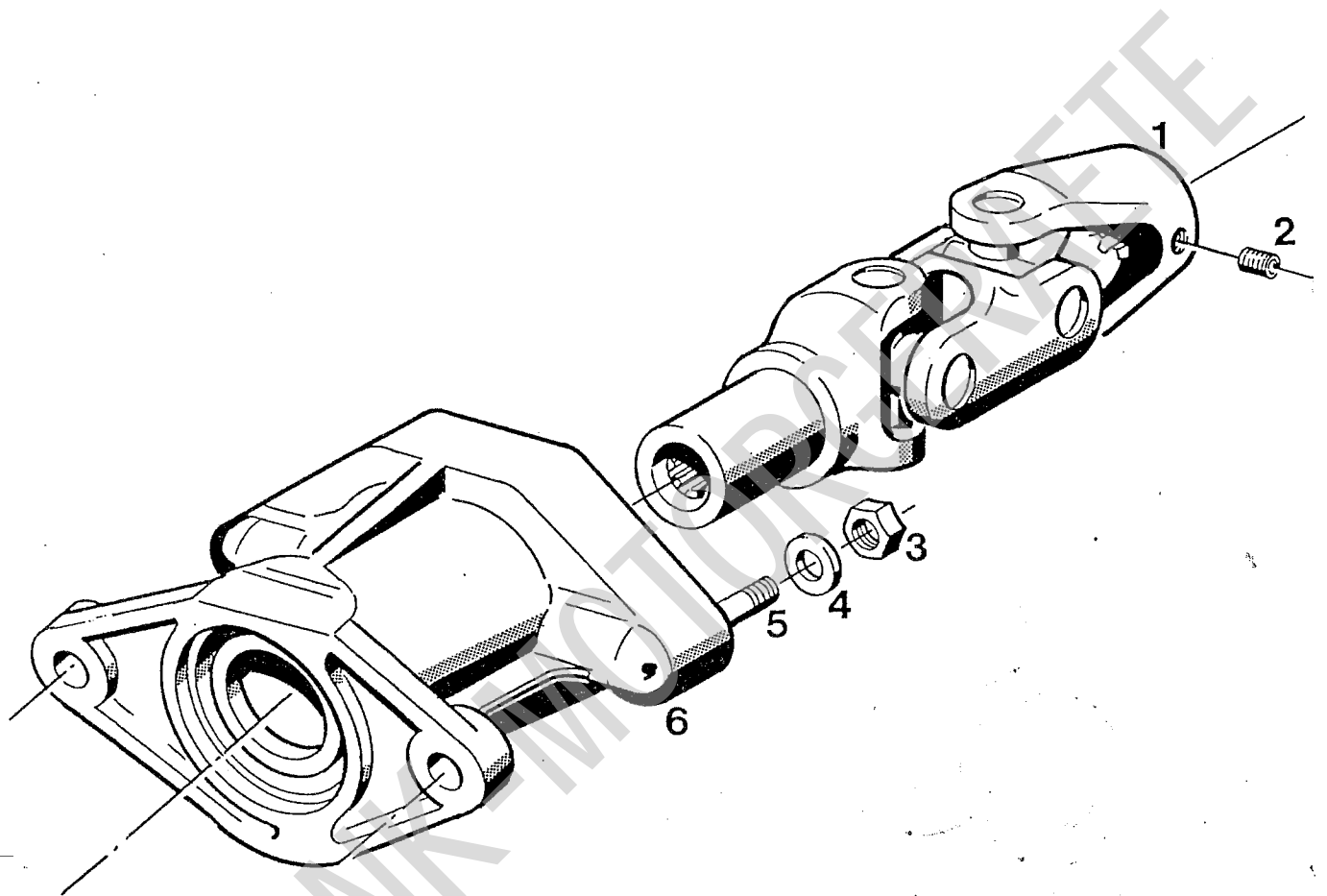
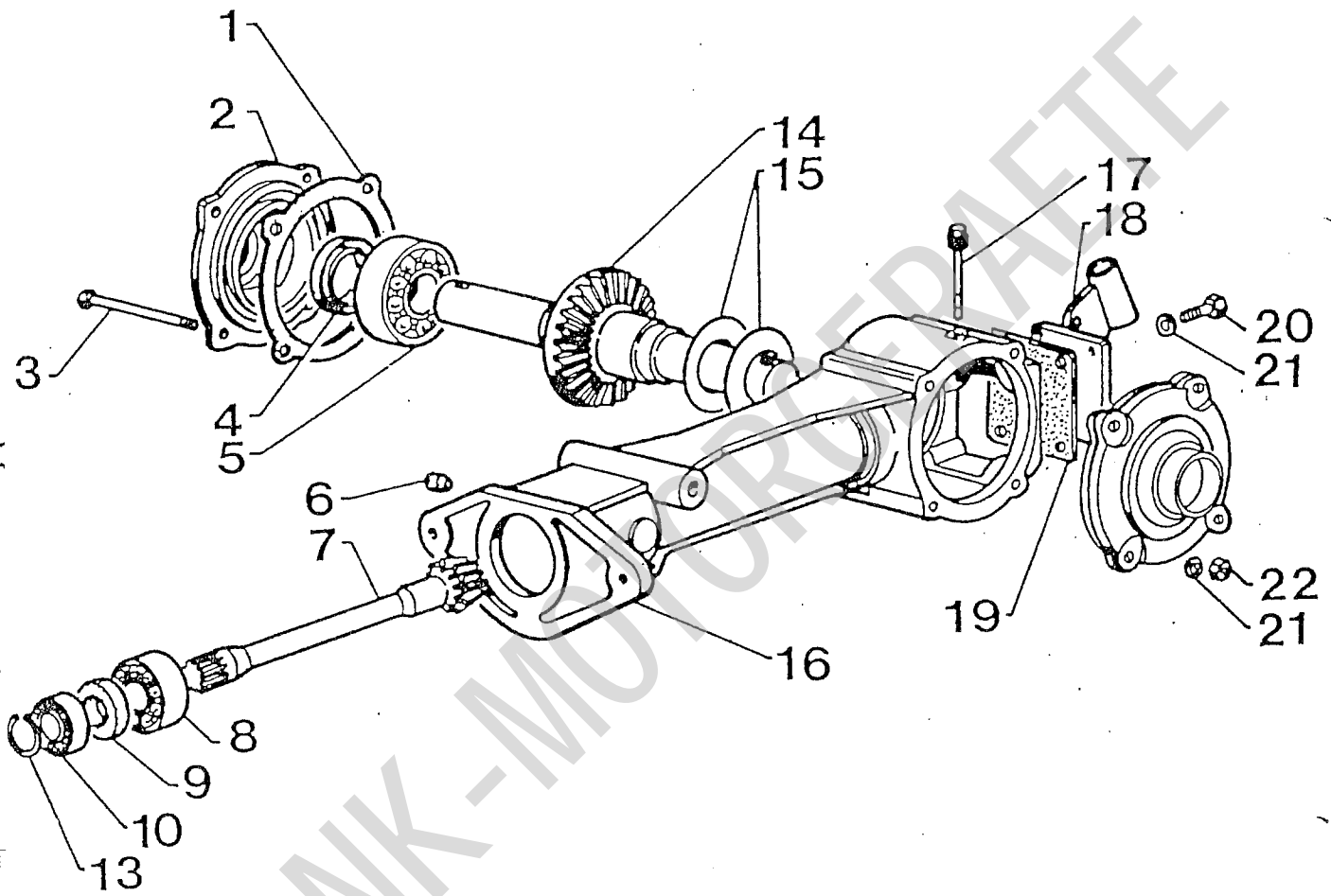


Bild-Nr. Il.No.	Bestell-Nr. Part No.	Benennung	Abm./Bemerk. Dimen./Remarks	Stück Pieces	Denomination
	<u>1783-2</u>	<u>ZSB.HACKFRÄSE</u> (best. aus Teilen der Tafeln 65 - 73)		1	
1	0014501	Zsb. Gelenkwelle		1	
2	6140052	Gewindestift		1	
3	011 592	DIN934M12	Sechskantmutter	2	
4	6180018		Sicherungsscheibe	2	
5	0001223		Stiftschraube	2	
6	0002711		Zwischenflansch	1	

FRANK-MOTORGERÄTE



BILDTAFEL NR. 67
 GETRIEBEGEHÄUSE,KEGELRADANTRIEB

C 14

Bild-Nr. Ill.No.	Bestell-Nr. Part No.	Benennung	Abm./Bemerk. Dimen./Remarks	Stück Pieces	Denomination
1	0003957	Dichtung	0,2	n.B.	
	0002688	Dichtung	0,4	n.B.	
	0005073	Dichtung	0,8	n.B.	
2	0002685	Getriebedeckel		2	
3	011 874 DIN931M8x100	Sechskantschraube		4	
4	DIN3760-30x47x8	Wellendichtring		2	
5	6200109	Schräg-Kugellager	7207,ø35xø72x17	2	
6	0000107	Stopfen	ø12	1	
7	0002679	Kegelradwelle		1	
8	6200074	Schräg-Kugellager	3204,ø20xø47x20,6	1	
9	6220011	Wellendichtring	ø20xø40x7 BA	1	
10	011 824 DIN625-6004-2RS	Ring-Rillenlager	ø20xø42x12	1	
13	011 776 DIN471-19x1,2	Sicherungsring		1	
14	0004899	Tellerradwelle		1	
15	6330111	Tellerfeder		n.B.	
16	0002674	Getriebegehäuse		1	
17	0004897	Ölmeßstab	3/8"	1	
18	0002694	Zsb. Deckel		1	
19	0002695	Dichtung		1	
20	011 511 DIN933M8x20	Sechskantschraube		4	
21	011 140 DIN127A8	Federring		8	
22	011 579 DIN934M8	Sechskantmutter		4	

FRANK-MOTORGERÄTE

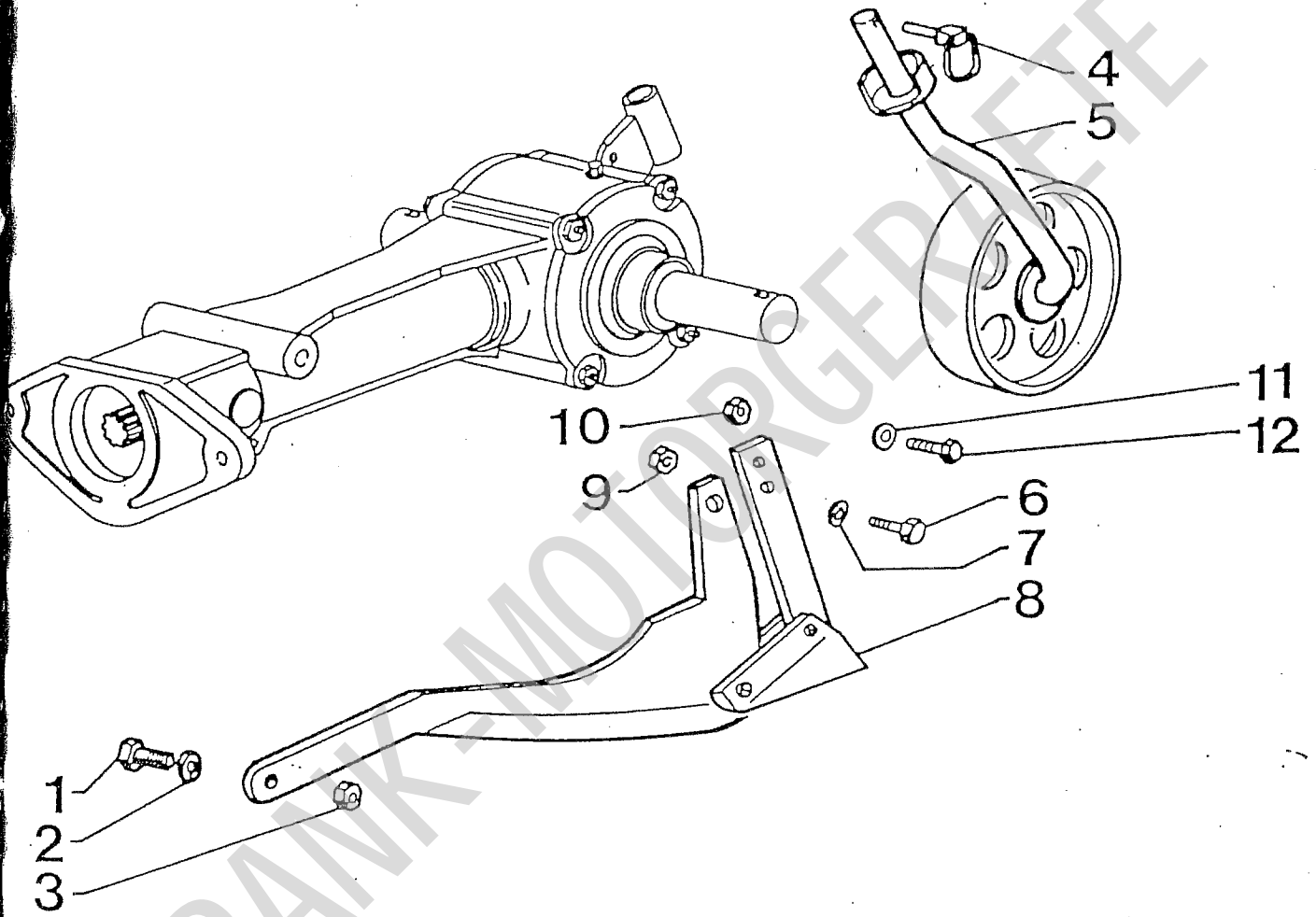


Bild-Nr. III.No.	Bestell-Nr. Part No.		Benennung	Abm./Bemerk. Dimen./Remarks	Stück Pieces	Denomination
1	0000526		Sechskantschraube	M10x1,25x30	1	
2	010 056	DIN127A10	Federring		1	
3	6120021		Sechskantmutter	M10x1,25x10	1	
4	6340045		Stecker	ø4,5x28	1	
5	280015115		Stützrad		1	
6	011 168	DIN933M8x25	Sechskantschraube		1	
7	011 140	DIN127A8	Federring		1	
8	0006554		Zsb. Sporn		1	
9	011 579	DIN934M8	Sechskantmutter		1	
10	011 577	DIN934M6	Sechskantmutter		1	
11	011 139	DIN127A6	Federring		1	
12	011 158	DIN933M6x20	Sechskantschraube		1	

FRANK-MOTORGERÄTE

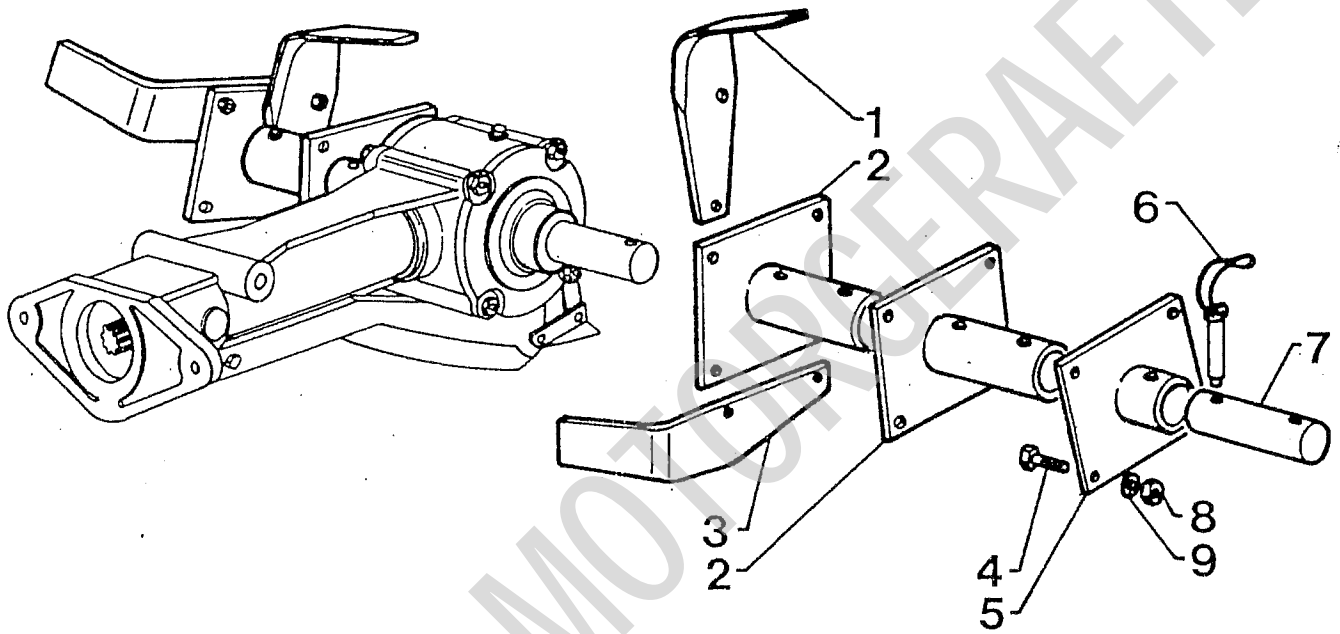


Bild-Nr. Ill.No.	Bestell-Nr. Part No.	Benennung	Abm./Bemerk. Dimen./Remarks	Stück Pieces	Denomination
1	280015111	Hackmesser links		10	
2	0002689	Hackwelle		2	
3	280015110	Hackmesser rechts		10	
4	0000526	Sechskantschraube	M10x1,25x30	24	
5	0002731	Hackwelle		2	
6	0002690	Klappstecker		10	
7	0002691	Welle		4	
8	6120021	Sechskantmutter	M10x1,25x10	24	
9	011 141	Federring	DIN127B10	24	

FRANK-MOTORGERAETE

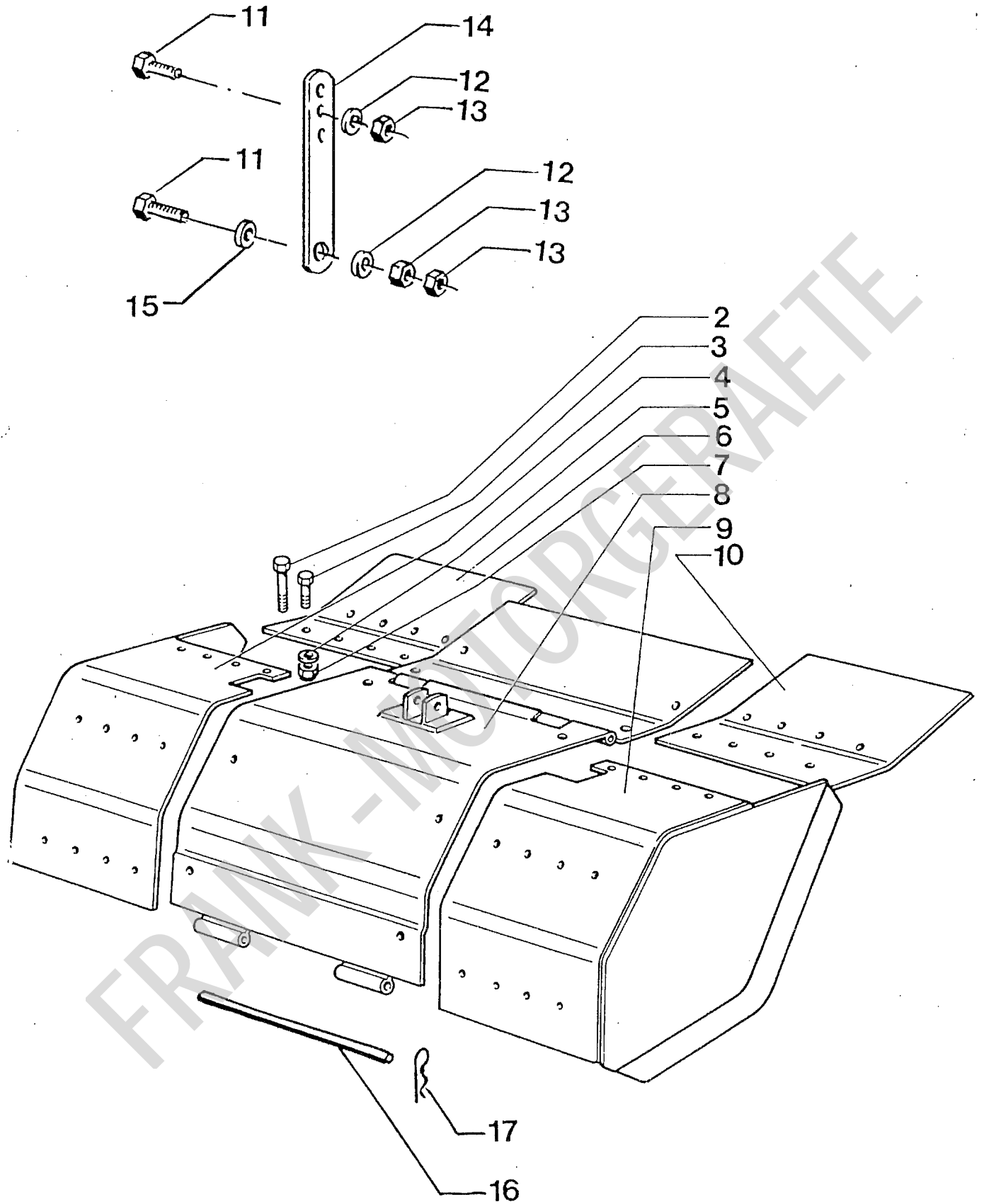


Bild-Nr. Ill.No.	Bestell-Nr. Part No.		Benennung	Abm./Bemerk. Dimen./Remarks	Stück Pieces	Denomination
	<u>0017015</u>		<u>ZSB. FRÄSHAUBE KPL.</u> (best. aus Teilen 2-10)		1	
2	011 527	DIN933M10x25	Sechskantschraube		2	
3	011 525	DIN933M10x20	Sechskantschraube		8	
4	0015183		Schutzhaube rechts		1	
5	010 046	DIN125-10,5	Scheibe		10	
6	0016931		Verbreiterung rechts		1	
7	011 685	DIN985M10	Sechskantmutter	selbsts.	10	
8	0016929		Haubendeckel		1	
9	0015184		Schutzhaube links		1	
10	0016932		Verbreiterung links		1	
11	011 518	DIN933M8x30	Sechskantschraube		2	
12	011 140	DIN127A8	Federring		2	
13	011 579	DIN934M8	Sechskantmutter		3	
	0002698		Strebe		1	
14	010 044	DIN125-8,4	Scheibe		1	
16	0002700		Bolzen		1	
17	6270007		Stecker	ø3	2	

FRANK-MOTORGERÄTE