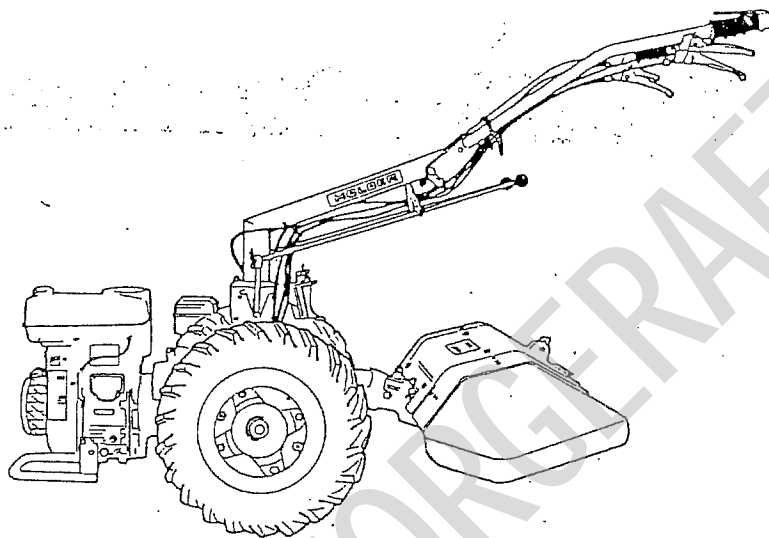


Ersatzteilliste

E 300/E 300

(Typ 1700-5/ -6)



Indexplan

Spalte

Robin Motor Ey 28

Lombardini Benzinmotor IM 350 / *IM350 NEU*
von Lombardini

Lombardini Dieselmotor 6LD 360 / *15LD 350*

Grundmaschine

7 - 10

Mähantrieb, Mähbalken

11 - 12

Hackfräse

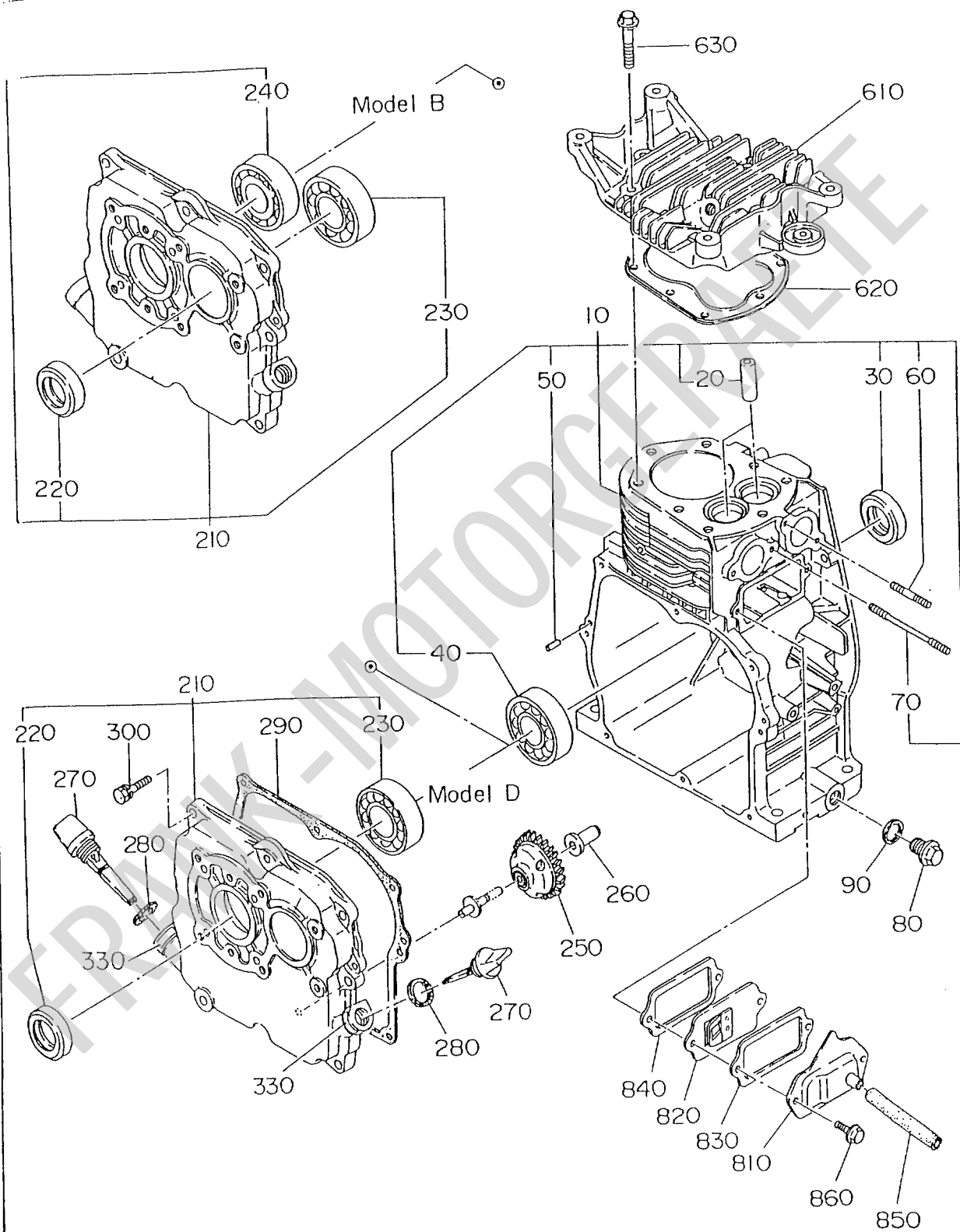
13 - 14

**Ersatzteilliste zu Robin
EY 28 Motor
Ausführung E 300**

FRANK-MOTORGERÄTE

1. クランクケース.....CRANKCASE GROUP

FIG. 100



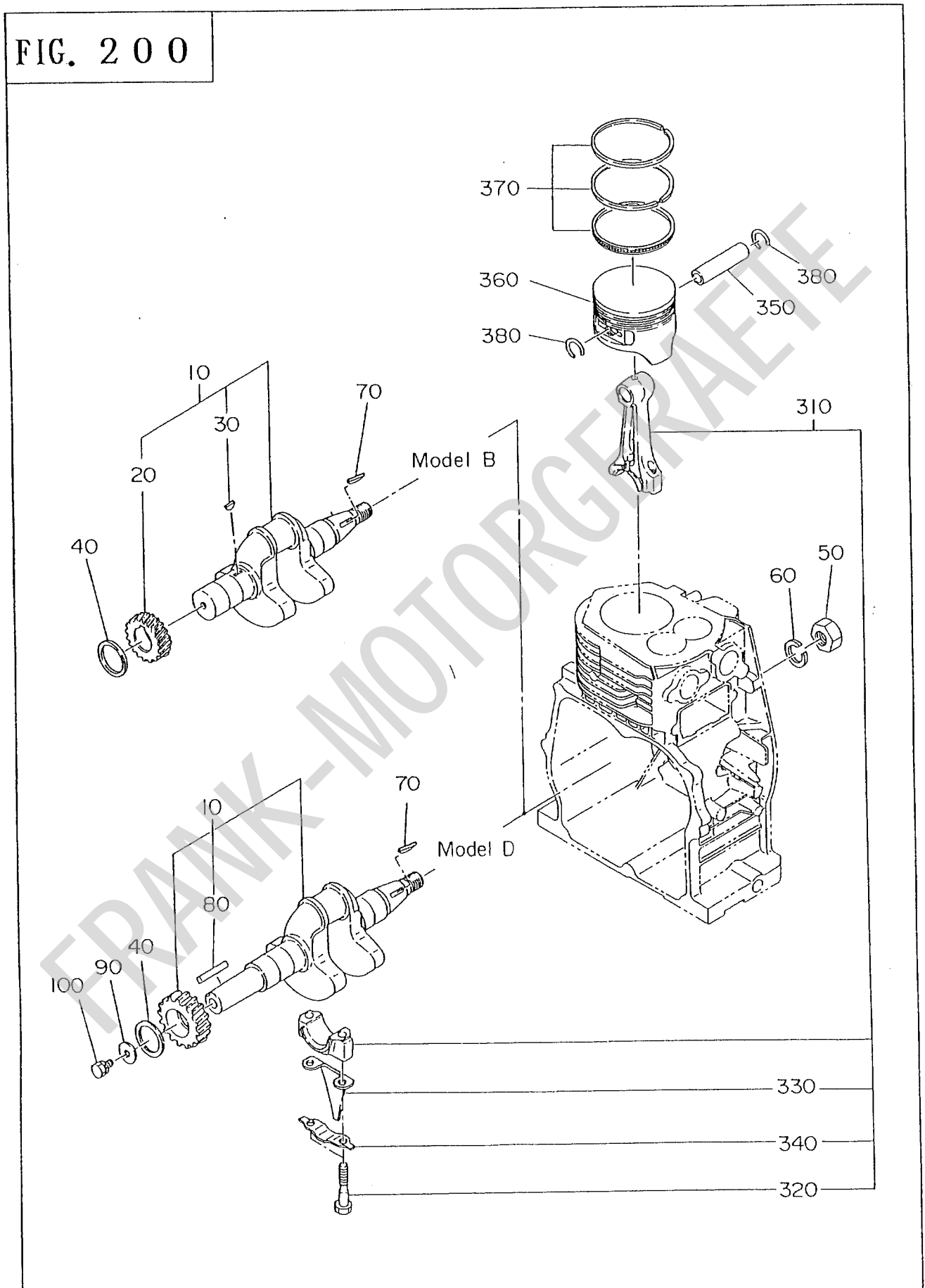
1. クランクケース・・・・・・CRANKCASE GROUP

REF NO.	部品番号 PART NUMBER	部品名称 PART NAME	個数 Q'TY	摘要 REMARKS	管理番号 CODE NO. FROM-TO	小売単価 UNIT PRICE	FIG. NO.
10	234-10101-21	クランクケース CP CRANKCASE CP	1	D,B形用 for D,B type	0518-		100
	234-10101-11	クランクケース CP CRANKCASE CP	1	D,B形用 for D,B type	0182-0517		100
	234-10101-01	クランクケース CP CRANKCASE CP	1	D,B形用 for D,B type	-0181		100
	234-10102-21	クランクケース CP CRANKCASE CP	1	DS,BS形用 for DS,BS type	0518-		100
	234-10102-11	クランクケース CP CRANKCASE CP	1	DS,BS形用 for DS,BS type	0182-0517		100
	234-10102-01	クランクケース CP CRANKCASE CP	1	DS,BS形用 for DS,BS type	-0181		100
20	227-14202-03	バルブガイド VALVE GUIDE	2	オーバーサイズ OVER SIZE	-		100
30	044-03000-30	オイルシール OIL SEAL	1		-		100
40	060-03002-20	ボールベアリング BALL BEARING	1		-		100
50	031-00600-20	ダウエルピン DOWEL PIN	2		-		100
60	010-50802-90	スタッド(マフラー) STUD(MUFFLER)	2		-		100
70	010-50601-91	スタッド(キャブレター) STUD(CARBURETOR)	2		0032-		100
	010-50601-90	スタッド(キャブレター) STUD(CARBURETOR)	2		-0031		100
80	040-11400-30	プラグ PLUG	2		-		100
90	021-11400-20	ガスケット GASKET	2		-		100
210	234-11001-01	メインベアリングカバー CP MAIN BEARING COVER CP	1	D,DS形用 for D,DS type	-		100
	234-10901-01	メインベアリングカバー CP MAIN BEARING COVER CP	1	B,BS形用 for B,BS type	-		100
	234-12001-01	メインベアリングカバー CP MAIN BEARING COVER CP	1	DII,DU,DP,DPL形用 for DII,DU,DP,DPL type	-		100
220	044-03000-30	オイルシール OIL SEAL	1		-		100
230	060-03002-20	ボールベアリング BALL BEARING	1		-		100
240	060-02800-10	ボールベアリング BALL BEARING	1	B,BS形用 for B,BS type	-		100
250	234-45001-01	ガバナギヤ CP GOVERNOR GEAR CP	1		-		100
260	205-41901-03	ガバナスリーブ GOVERNOR SLEEVE	1		-		100
270	227-63601-03	オイルゲージ OIL GAUGE	2		-		100
	227-63601-03	オイルゲージ OIL GAUGE	1	オイルセンサー仕様(D00060) for OIL SENSOR(D00060)	-		100
280	021-31600-10	ガスケット GASKET	2		-		100
290	234-16001-03	ガスケット(ベアリングカバー) GASKET(BEARING COVER)	1		-		100
300	001-14082-80	ボルトアンドワッシャー AY BOLT AND WASHER AY	8		-		100

EY28

2. クランク、ピストン.....CRANK, PISTON GROUP

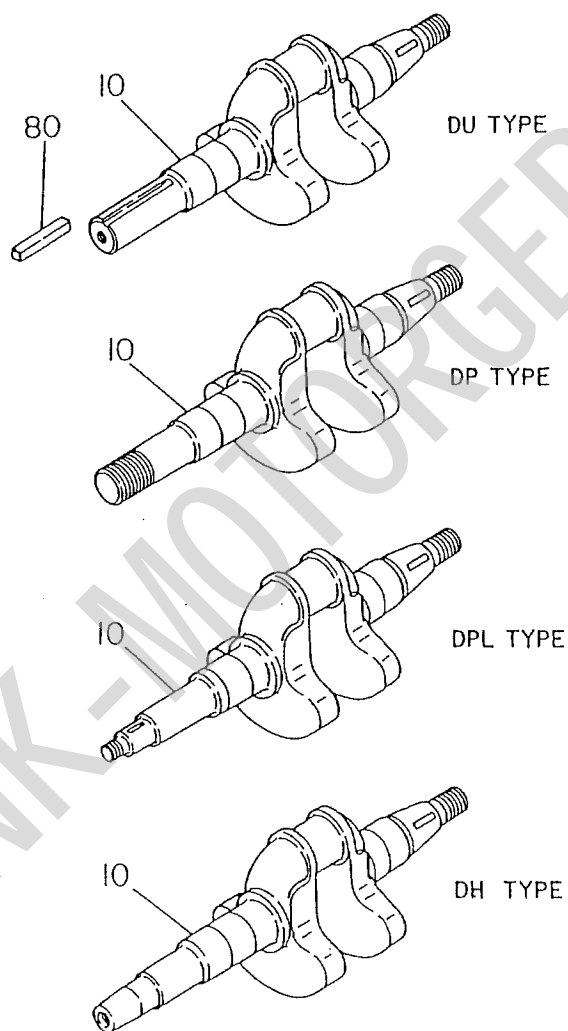
FIG. 200



2. クランク, ピストン.....CRANK, PISTON GROUP

FIG. 200

SAEフランジ用クランクシャフト
CRANKSHAFT for "SAE FLANGE"



2. クランク, ピストン.....CRANK, PISTON GROUP

REF NO.	部品番号 PART NUMBER	部品名称 PART NAME	個数 QTY	摘 要 REMARKS	管理番号 CODE NO. FROM-TO	小売単価 UNIT PRICE	FIG. NO.
10	234-20201-11	クランクシャフト CP CRANKSHAFT CP	1	D,DS形用 for D,DS type	1187-	442	200
	234-20201-01	クランクシャフト CP CRANKSHAFT CP	1	D,DS形用 for D,DS type	-1186		200
	234-20101-11	クランクシャフト CP CRANKSHAFT CP	1	B,BS形用 for B,BS type	1187-		200
	234-20101-01	クランクシャフト CP CRANKSHAFT CP	1	B,BS形用 for B,BS type	-1186		200
	234-21201-11	クランクシャフト CP CRANKSHAFT CP	1	DII形用 for DII type	-		200
	234-21001-11	クランクシャフト CP CRANKSHAFT CP	1	DP形用 for DP type	-		200
	234-20901-11	クランクシャフト CP CRANKSHAFT CP	1	DU形用 for DU type	-		200
	234-21101-11	クランクシャフト CP CRANKSHAFT CP	1	DPL形用 for DPL type	-		200
20	234-22301-03	クランクシャフト ギヤ CRANKSHAFT GEAR	1	B,BS形用 for B,BS type	-		200
30	032-30300-10	ウッドラフ キー WOODRUFF KEY	1	B,BS形用 for B,BS type	-		200
40	023-03001-70	スペーサ T=0.6 SPACER T=0.6	1	D,DS形用 for D,DS type	-		200
	023-03001-80	スペーサ T=0.8 SPACER T=0.8	1	選択使用 select 1 peice only	-		200
	023-03001-90	スペーサ T=1.0 SPACER T=1.0	1	選択使用 select 1 peice only	-		200
	023-02800-10	スペーサ T=0.6 SPACER T=0.6	1	B,BS形用 for B,BS type	-		200
	023-02800-20	スペーサ T=0.8 SPACER T=0.8	1	選択使用 select 1 peice only	-		200
	023-02800-30	スペーサ T=1.0 SPACER T=1.0	1	選択使用 select 1 peice only	-		200
50	002-18180-00	ナット NUT	1		-		200
60	003-20180-00	スプリング ワッシャ SPRING WASHER	1		-		200
70	032-30300-10	ウッドラフ キー WOODRUFF KEY	1		-		200
80	005-30073-51	キー KEY	1	D,DS形用 for D,DS type	-		200
	307-26001-03	キー KEY	1	DU形用 for DU type	-		200
90	020-00800-20	ワッシャ WASHER	1	D,DS形用 for D,DS type	-		200
100	001-13081-60	ボルト アンド ワッシャ AY BOLT & WASHER AY	1	D,DS形用 for D,DS type	-		200
310	234-22501-00	コネクティングロッド AY CONNECTING ROD AY	1		-		200
320	234-23001-03	コネクティング ロッド ボルト CONNECTING ROD BOLT	2		-		200
330	234-23101-03	オイル スクレーパー OIL SCRAPER	1		-		200
340	234-23201-03	ロッド ロック ワッシャ ROD ROCK WASHER	1		-		200
350	234-23301-03	ピストン ピン PISTON PIN	1		-		200

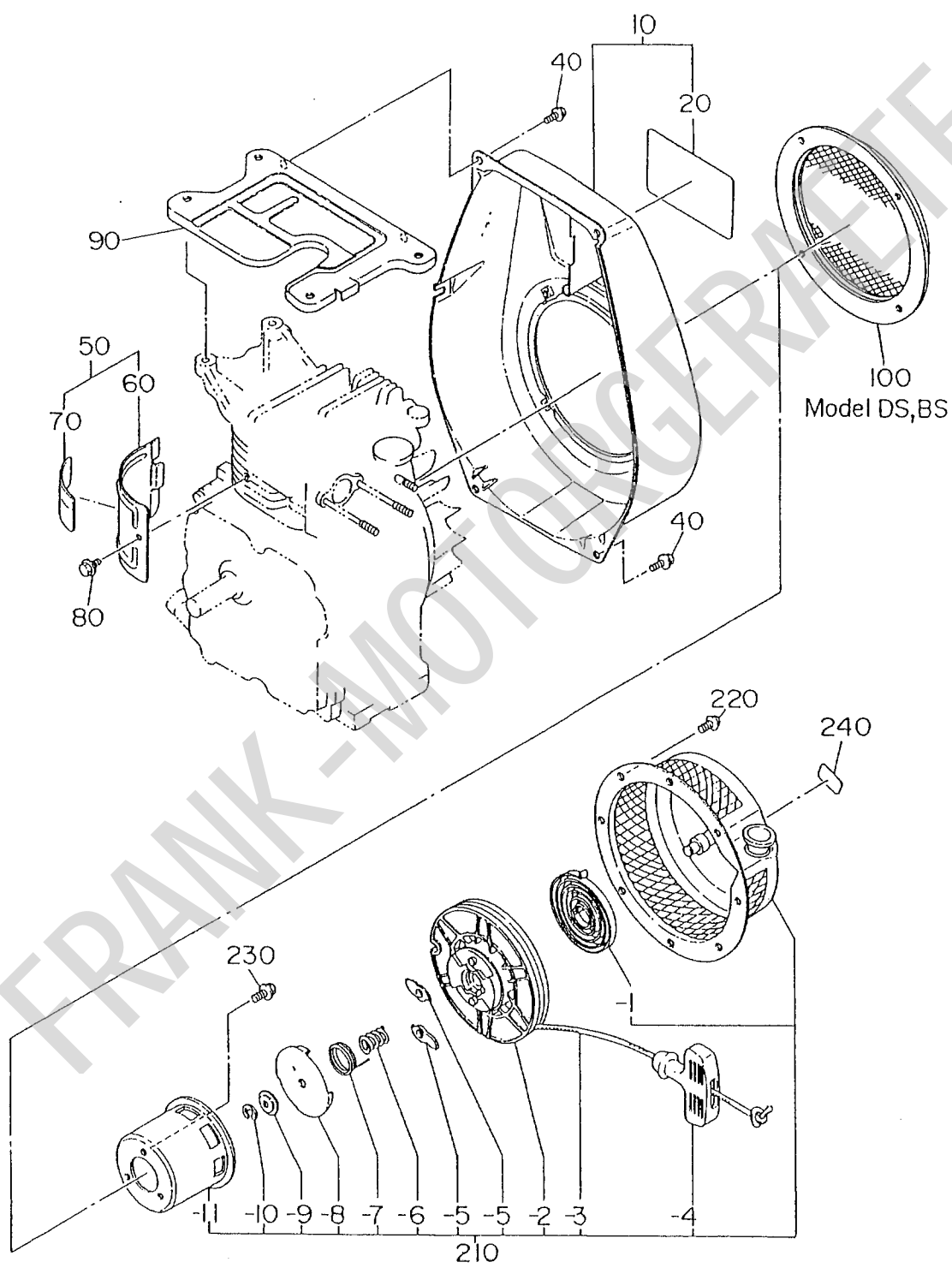
2. クランク, ピストン.....CRANK, PISTON GROUP

REF NO.	部品番号 PART NUMBER	部品名称 PART NAME	数量 Q'TY	摘要 REMARKS	管理番号 CODE NO. FROM-TO	小売単価 UNIT PRICE	FIG. NO.
360	234-23401-03	ピストン PISTON	1	STD STD	-		200
	234-23402-03	ピストン PISTON	1	オーバーサイズ 0.25MM OVER SIZE 0.25MM	-		200
	234-23403-03	ピストン PISTON	1	オーバーサイズ 0.50MM OVER SIZE 0.50MM	-		200
370	234-23501-07	ピストン リング セット PISTON RING SET	1	STD STD	-		200
	234-23502-07	ピストン リング セット PISTON RING SET	1	オーバーサイズ 0.25MM OVER SIZE 0.25MM	-		200
	234-23503-07	ピストン リング セット PISTON RING SET	1	オーバーサイズ 0.50MM OVER SIZE 0.50MM	-		200
380	056-51600-10	クリップ CLIP	2		-		200

5. クーリング, スターティング.....COOLING, STARTING GROUP

FIG. 500

D形川 (-1308), B形川
for "D" type (-1308), "B" type



5. ケーリング, スターティング.....COOLING, STARTING GROUP

REF NO.	部品番号 PART NUMBER	部品名称 PART NAME	個数 Q'TY	摘 R E M A R K S	管理番号 CODE NO. FROM-TO	小売単価 UNIT PRICE	FIG. NO.
10	234-51201-01	フロー ホウジング CP BLOWER HOUSING CP	1	D形川 for D type	-		500
	234-51101-01	フロー ホウジング CP BLOWER HOUSING CP	1	B形川 for B type	-		500
	234-51401-01	フロー ホウジング CP BLOWER HOUSING CP	1	DS形川 for DS type	-		500
	234-51301-01	フロー ホウジング CP BLOWER HOUSING CP	1	BS形川 for BS type	-		500
	234-51802-01	フロー ホウジング CP BLOWER HOUSING CP	1	オイルセンサー仕様(D00060) for OIL SENSOR(D00060)	-		500
20	234-91701-03	ラベル(トレード マーク) LABEL (TRADE MARK)	1		-		500
40	011-00600-20	フランジ ボルト FLANGE BOLT	5		-		500
50	234-52602-01	シリンダ バッフル CP CYLINDER BAFFLE CP	1	D形川 for D type	-		500
	234-52601-01	シリンダ バッフル CP CYLINDER BAFFLE CP	1	B形川 for B type	-		500
	234-52604-01	シリンダ バッフル CP CYLINDER BAFFLE CP	1	D形川 英文 for D type ENGLISH	-		500
	234-52603-01	シリンダ バッフル CP CYLINDER BAFFLE CP	1	B形川 英文 for B type ENGLISH	-		500
	234-52608-01	シリンダ バッフル CP CYLINDER BAFFLE CP	1	DS形川 for DS type	-		500
	234-52607-01	シリンダ バッフル CP CYLINDER BAFFLE CP	1	BS形川 for BS type	-		500
	234-52606-01	シリンダ バッフル CP CYLINDER BAFFLE CP	1	D形川 仏文 for D type FRENCH	-		500
	234-52605-01	シリンダ バッフル CP CYLINDER BAFFLE CP	1	B形川 仏文 for B type FRENCH	-		500
60	234-52601-03	シリンダ バッフル CYLINDER BAFFLE	1		-		500
70	234-91802-03	ラベル(エンジン ネーム) LABEL (ENGINE NAME)	1	D形川 for D type	-		500
	234-91801-03	ラベル(エンジン ネーム) LABEL (ENGINE NAME)	1	B形川 for B type	-		500
	234-91804-03	ラベル(エンジン ネーム) LABEL (ENGINE NAME)	1	D形川 英文 for D type ENGLISH	-		500
	234-91803-03	ラベル(エンジン ネーム) LABEL (ENGINE NAME)	1	B形川 英文 for B type ENGLISH	-		500
	234-91808-03	ラベル(エンジン ネーム) LABEL (ENGINE NAME)	1	DS形川 for DS type	-		500
	234-91807-03	ラベル(エンジン ネーム) LABEL (ENGINE NAME)	1	BS形川 for BS type	-		500
	234-91806-03	ラベル(エンジン ネーム) LABEL (ENGINE NAME)	1	D形川 仏文 for D type FRENCH	-		500
	234-91805-03	ラベル(エンジン ネーム) LABEL (ENGINE NAME)	1	B形川 仏文 for B type FRENCH	-		500
80	011-00600-20	フランジ ボルト FLANGE BOLT	1		-		500
90	234-52701-03	ヘッド カバー HEAD COVER	1		-		500
100	207-54476-01	プーリ カバー PULLEY COVER	1	DS,BS形川 for DS,BS type	-		500
210	234-50221-00	リコイル スタータ AY RECOIL STARTER AY	1	D形川 for D type	1309-		500

5. クーリング, スターティング.....COOLING, STARTING GROUP

REF NO.	部品番号 PART NUMBER	部品名称 PART NAME	個数 Q'TY	摘要 REMARKS	管理番号 CODE NO. FROM-TO	小売単価 UNIT PRICE	FIG. NO.
	234-50211-00	リコイル スタータ AY RECOIL STARTER AY	1	D形用 for D type	-1308		500
	234-50211-00	リコイル スタータ AY RECOIL STARTER AY	1	B形用 for B type	-		500
- 1	215-50515-08	スパイラル スプリング SPIRAL SPRING	1	D形用 for D type	1309-		500
	106-50116-08	スパイラル スプリング SPIRAL SPRING	1	D形用 for D type	-1308		500
	106-50116-08	スパイラル スプリング SPIRAL SPRING	1	B形用 for B type	-		500
- 2	234-50120-08	リール CP REEL CP	1	D形用 for D type	1309-		500
	207-50122-18	リール CP REEL CP	1	D形用 for D type	-1308		500
	207-50122-18	リール CP REEL CP	1	B形用 for B type	-		500
- 3	106-50113-08	スタータ ロープ STARTER ROPE	1		-		500
- 4	206-50101-08	スタータ ノブ STARTER KNOB	1		-		500
- 5	161-50125-08	ラatchet RATCHET	2	D形用 for D type	1309-		500
	106-50128-18	ラatchet RATCHET	2	D形用 for D type	-1308		500
	106-50128-18	ラatchet RATCHET	2	B形用 for B type	-		500
- 6	227-50131-08	フリクション スプリング FRICTION SPRING	1	D形用 for D type	1309-		500
	106-50132-08	フリクション スプリング FRICTION SPRING	1	D形用 for D type	-1308		500
	106-50132-08	フリクション スプリング FRICTION SPRING	1	B形用 for B type	-		500
- 7	227-50135-08	リターン スプリング RETURN SPRING	1	D形用 for D type	1309-		500
	106-50136-08	リターン スプリング RETURN SPRING	1	D形用 for D type	-1308		500
	106-50137-08	リターン スプリング RETURN SPRING	1	B形用 for B type	-		500
- 8	106-50144-08	フリクション プレート FRICTION PLATE	1	D形用 for D type	-1308		500
	106-50144-08	フリクション プレート FRICTION PLATE	1	B形用 for B type	-		500
- 9	106-50185-08	スラスト ワッシャー THRUST WASHER	1	D形用 for D type	-1308		500
	106-50185-08	スラスト ワッシャー THRUST WASHER	1	B形用 for B type	-		500
-10	106-50186-08	クリップ CLIP	1	D形用 for D type	-1308		500
	106-50186-08	クリップ CLIP	1	B形用 for B type	-		500
-11	234-50146-08	スターティング プーリ STARTING PULLEY	1	D形用 for D type	1309-		500
	234-50145-08	スターティング プーリ STARTING PULLEY	1	D形用 for D type	-1308		500
	234-50145-08	スターティング プーリ STARTING PULLEY	1	B形用 for B type	-		500

EY28

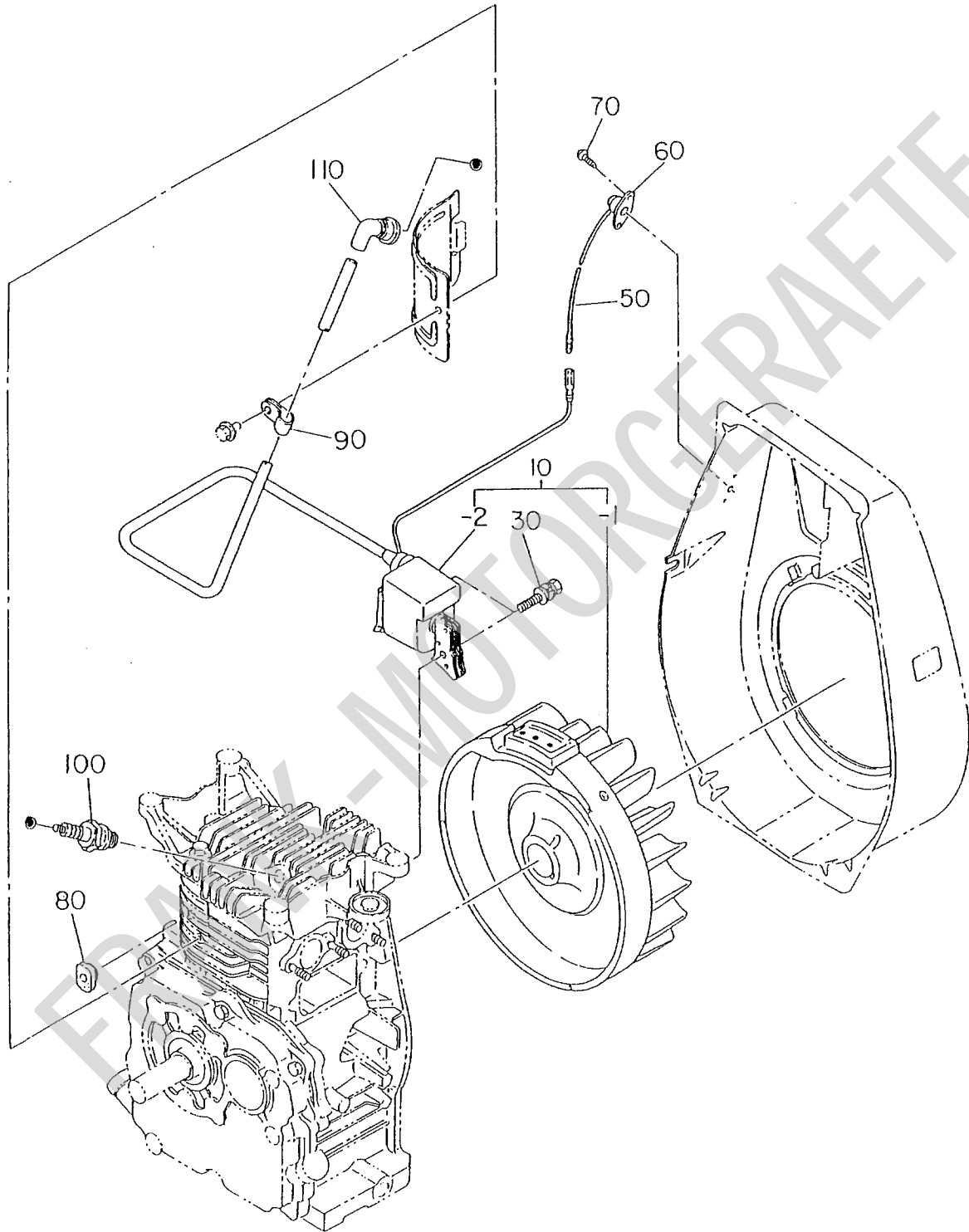
5. クーリング, スターティング.....COOLING, STARTING GROUP

REF NO.	部品番号 PART NUMBER	部品名称 P A R T N A M E	個数 Q'TY	摘要 R E M A R K S	管理番号 CODE NO. FROM-TO	小売単価 UNIT PRICE	FIG. NO.
-12	161-50150-08	ラチェットガイド RATCHET GUIDE	1	D形用 for D type	1309-		500
-13	227-50152-08	セット スクリュー SET SCREW	1	D形用 for D type	1309-		500
220	011-00600-10	フランジ ボルト FLANGE BOLT	4		-		500
230	011-00600-30	フランジ ボルト FLANGE BOLT	1	D形用 for D type	1309-		500
	011-00600-20	フランジ ボルト FLANGE BOLT	3	D形用 for D type	-1308		500
	011-00600-20	フランジ ボルト FLANGE BOLT	3	B形用 for B type	-		500
240	073-20025-70	ラベル(スタート) LABEL(START)	1	仏文 FRENCH	-		500

EY28

7. エレクトリック デバイス.....ELECTRIC DEVICE GROUP

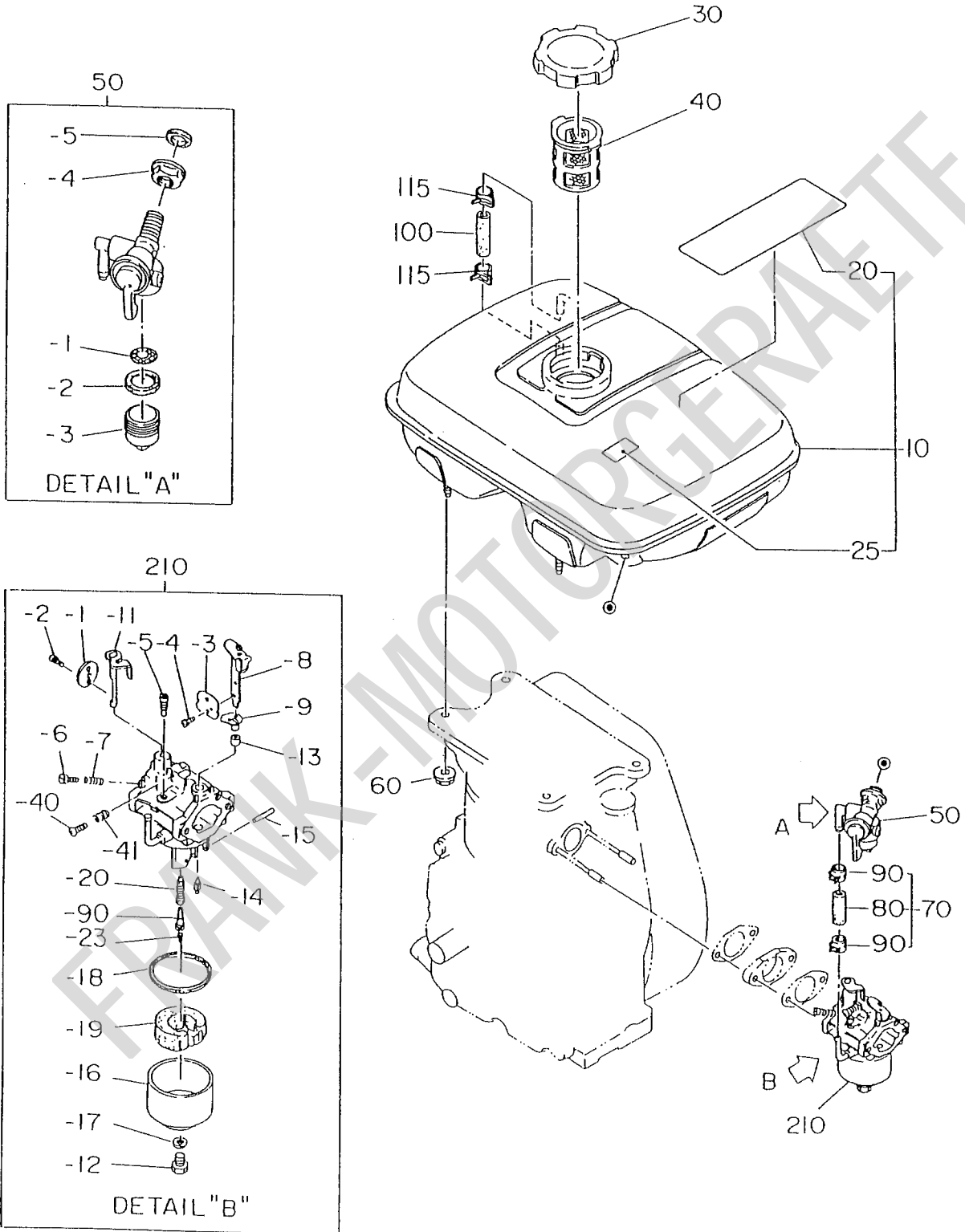
FIG. 700



6. フューエル, ルーブリカント..... FUEL, LUBRICANT GROUP

FIG. 602

動力噴霧器仕様
SPRAYER type



6. フューエル, ルーブリアント.....FUEL, LUBRICANT GROUP

REF NO.	部品番号 PART NUMBER	部品名称 PART NAME	個数 Q'TY	摘要 REMARKS	管理番号 CODE NO. FROM-TO	小売単価 UNIT PRICE	FIG. NO.
10	234-60101-01	フューエル タンク CP FUEL TANK CP	1	国内 for JAPANESE	-		600
	234-61101-01	フューエル タンク CP FUEL TANK CP	1	輸出 for EXPORT	-		600
	234-60958-01	フューエル タンク CP FUEL TANK CP	1	動噴仕様(B10050) for SPRAYER(B10050)	-		602
	234-61153-01	フューエル タンク CP FUEL TANK CP	1	下索引仕様(B02000) for UNDER CABLE CONTROL type	-		600
20	073-20029-31	ラベル(コショウ) LABEL (CAUTION)	1		-		600
	073-20017-71	ラベル(コショウ) LABEL (CAUTION)	1	下索引仕様, 動噴仕様 for UNDER CABLE, SPRAYER	-		600
24	073-20025-30	ラベル(コック) LABEL (COCK)	1	仏文 for FRENCH	-		600
25	073-20018-00	ラベル(スプレー) LABEL (SPRAYMETER)	1	動噴仕様(B10050) for SPRAYER(B10050)	-		602
26	073-20025-40	ラベル(コントロール) LABEL (CONTROL)	1	仏文 FRENCH	-		600
30	043-04300-15	フューエル タンク キャップ CP FUEL TANK CAP CP	1		-		600
40	064-13600-10	フューエル フィルタ FUEL FILTER	1		-		600
50	064-20064-00	フューエル ストレーナ AY FUEL STRAINER AY	1		-		600
- 1	064-20064-20	フィルタ FILTER	1		-		600
- 2	064-20064-10	パッキン PACKING	1		-		600
- 3	064-20042-10	カップ, ストレーナ CUP, STRAINER	1		-		600
- 4	064-20064-30	ナット NUT	1		-		600
- 5	064-20064-40	パッキン PACKING	1		-		600
60	002-38080-00	フランジ ナット FLANGE NUT	4		-		600
70	234-62601-01	フューエル パイプ CP FUEL PIPE CP	1		-		600
80	085-10600-00	ラバー パイプ RUBBER PIPE	1	6φ × 12φ	-		600
90	056-11100-20	ホース クランプ HOSE CLAMP	2		-		600
100	085-00500-00	ビニール パイプ VINYL PIPE	1	動噴仕様(B10050) for SPRAYER(B10050)	-		602
115	056-10800-10	ホース クランプ HOSE CLAMP	2	動噴仕様(B10050) for SPRAYER(B10050)	-		602
210	234-62301-00	キャブレタ AY CARBURETOR AY	1		-		600
	234-62307-00	キャブレタ AY CARBURETOR AY	1	エア クリーナ サイクロン川(D00100) for CYCLONE type AIR CLEANER	-		600
- 1	213-62537-08	スロットル バルブ THROTTLE VALVE	1		-		600
- 2	150-62356-08	スクリュー SCREW	2		-		600
- 3	234-62525-08	チョーク バルブ CHOKE VALVE	1		-		600

EY28

6. フューエル, ルーブリカント.....FUEL, LUBRICANT GROUP

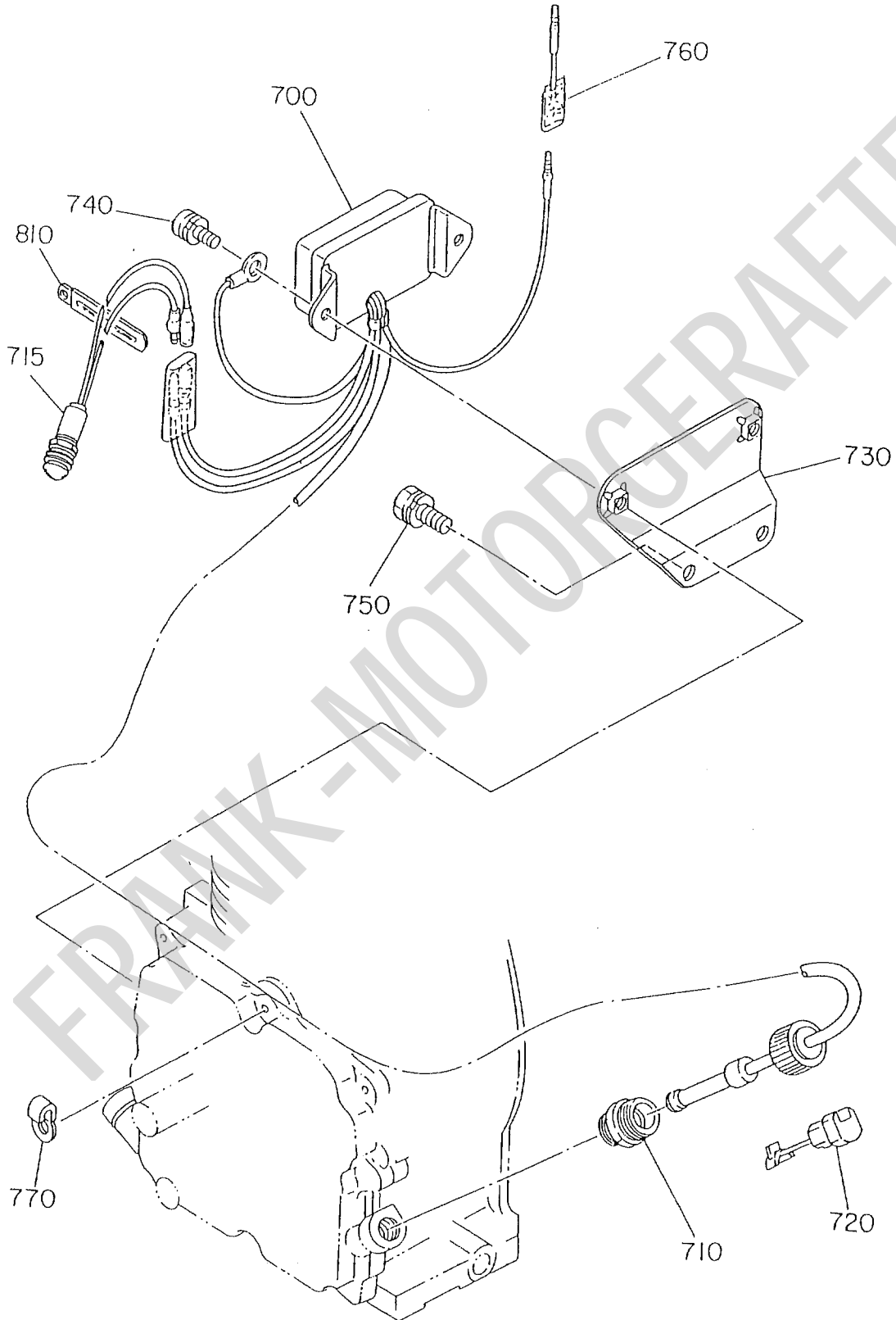
REF NO.	部品番号 PART NUMBER	部品名称 PART NAME	個数 Q'TY	備 考 R E M A R K S	管理番号 CODE NO. FROM-TO	小売単価 UNIT PRICE	FIG. NO.
- 4	234-62450-08	スクリュ SCREW	2		-		600
- 5	128-62420-08	パイロット ジェット PILOT JET	1		-		600
- 6	209-62305-08	パイロット スクリュ PILOT SCREW	1		-		600
- 7	206-62446-08	スプリング SPRING	1		-		600
- 8	234-62520-08	レバー AY(チョーク) LEVER AY(CHOKE)	1		-		600
- 9	234-62550-08	リング(チョーク) RING(CHOKE)	1		-		600
-11	234-62530-08	シャフト AY(スロットル) SHAFT AY(THROTTLE)	1		-		600
-12	129-62351-08	ボルト BOLT	1		-		600
-13	226-62550-08	リング RING	1		-		600
-14	224-62309-08	ニードル バルブ AY NEEDLE VALVE AY	1		-		600
-15	214-62515-08	ピン PIN	1		-		600
-16	224-62552-08	フロート チャンバ ボデー FLOAT CHAMBER BODY	1		-		600
-17	207-62345-08	インサート ワッシャ INSERT WASHER	1		-		600
-18	206-62540-08	チャンバ パッキン CHAMBER PACKING	1		-		600
-19	234-62505-08	フロート AY FLOAT AY	1		-		600
-20	234-62440-08	ノズル NOZZLE	1		-		600
-23	234-62400-08	メイン ジェット MAIN JET	1		-		600
	234-62401-08	メイン ジェット MAIN JET	1	エア クリーナ サイクロンII(D00100) for CYCLONE type AIR CLEANER	-		600
-40	224-62452-08	スクリュ SCREW	1		-		600
-41	206-62446-08	スプリング SPRING	1		-		600
-90	234-62425-08	パイプ AY PIPE AY	1		-		600

EY28

7. エレクトリック デバイス.....ELECTRIC DEVICE GROUP

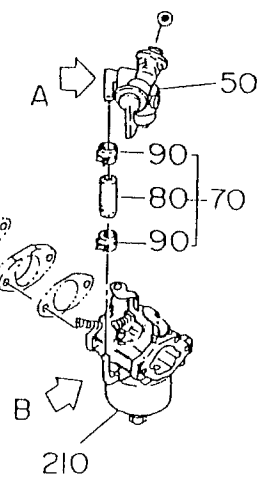
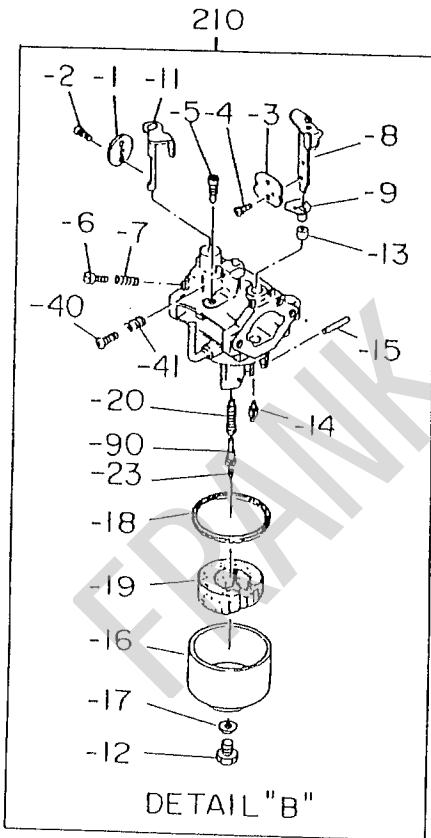
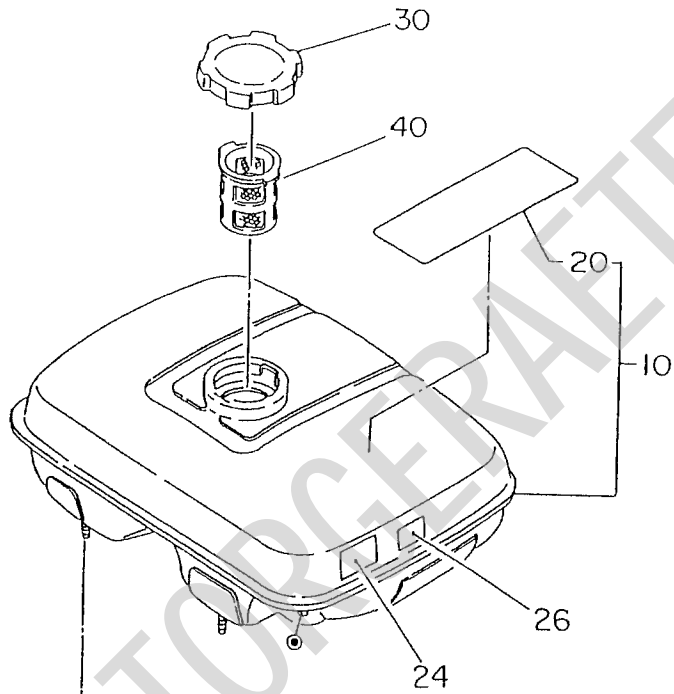
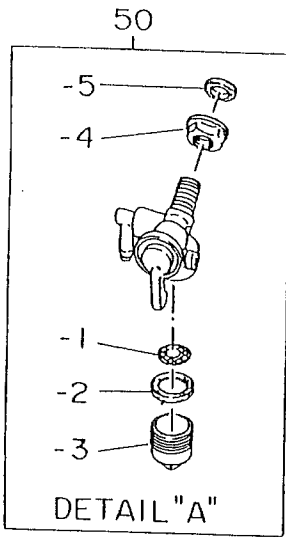
FIG. 760

オイルセンサ付仕様
with OIL SENSOR type



6. フューエル, ルーブリカント FUEL, LUBRICANT GROUP

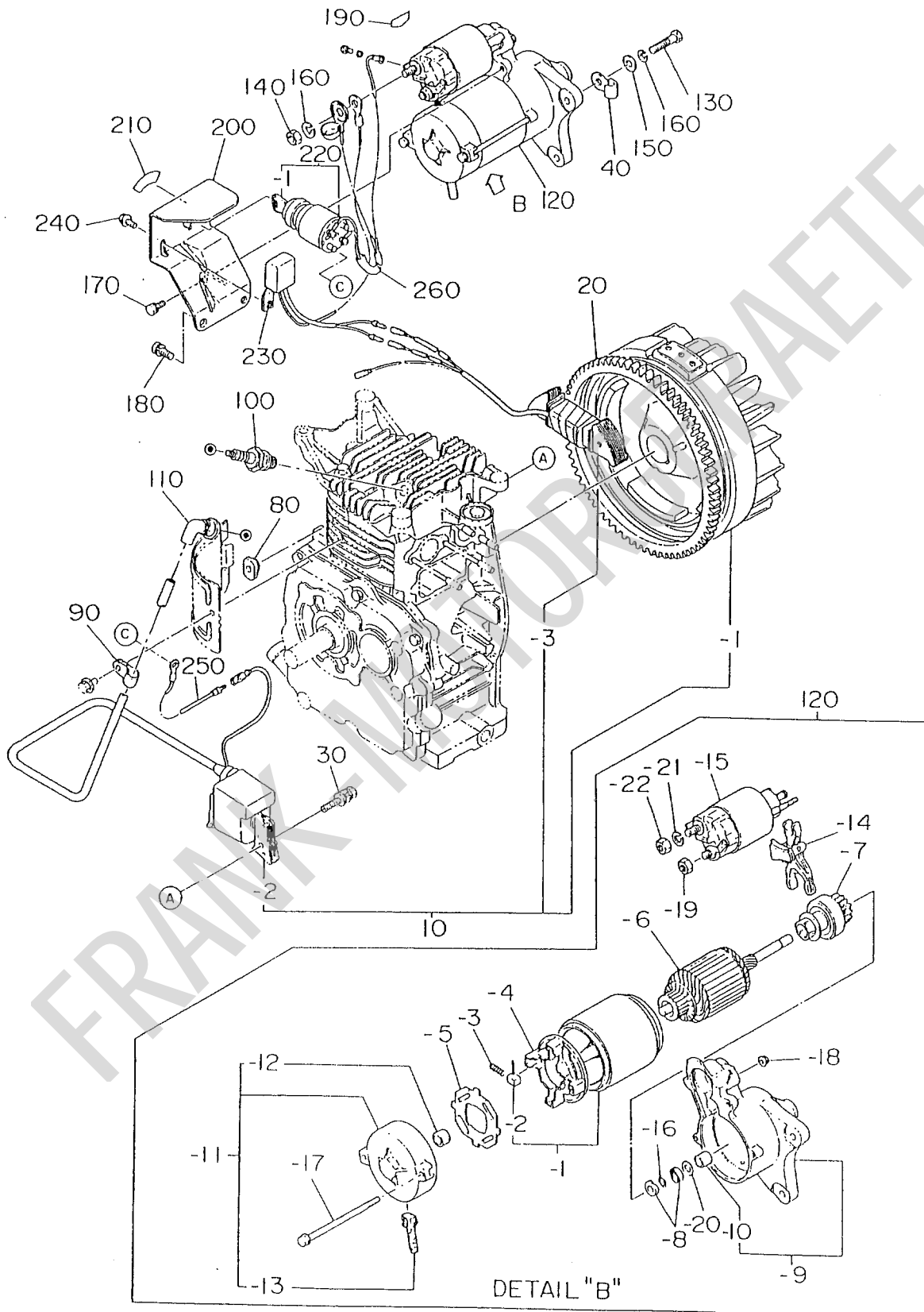
FIG. 600



7. エレクトリック デバイス.....ELECTRIC DEVICE GROUP

FIG. 710

スタータモータ付仕様
with STARTER MOTOR type



7. エレクトリック デバイス.....ELECTRIC DEVICE GROUP

REF NO.	部品番号 PART NUMBER	部品名称 PART NAME	個数 Q'TY	摘 要 R E M A R K S	管理番号 CODE NO. FROM-TO	小売単価 UNIT PRICE	FIG. NO.
10	234-70201-00	マグネ AY MAGNETO AY	1	D形用 for D type	-		700
	234-70101-00	マグネ AY MAGNETO AY	1	B形用 for B type	-		700
	234-70203-00	マグネ AY MAGNETO AY	1	DS形用 for DS type	-		710
	234-70103-00	マグネ AY MAGNETO AY	1	BS形用 for BS type	-		710
- 1	234-70121-08	フライホイール FLYWHEEL	1	D形用 for D type	-		700
	234-70120-08	フライホイール FLYWHEEL	1	B形用 for B type	-		700
	234-70123-08	フライホイール FLYWHEEL	1	DS形用 for DS type	-		710
	234-70122-08	フライホイール FLYWHEEL	1	BS形用 for BS type	-		710
- 2	234-70130-08	イグニッション コイル IGNITION COIL	1		-		700
- 3	234-70140-08	ランプ コイル LAMP COIL	1	DS,BS形用 for DS,BS type	-		710
20	234-71002-03	リング ギヤ RING GEAR	1	DS形用 for DS type	-		710
	234-71001-03	リング ギヤ RING GEAR	1	BS形用 for BS type	-		710
30	001-17062-50	ボルト アンド ワッシャー AY BOLT & WASHER AY	2		-		700
40	207-75001-01	クランプ CP CLAMP CP	1	DS,BS形用 for DS,BS type	-		710
50	214-73201-01	ワイヤ 1 CP WIRE 1 CP	1		-		700
	214-73113-11	ワイヤ 13 CP WIRE 13 CP	1	オイル センサ仕様(D00060) for OIL SENSOR(D00060)	-		700
60	066-20000-11	ストップ ボタン STOP BUTTON	1		-		700
70	015-00400-10	タッピング スクリュー TAPPING SCREW	2		-		700
80	226-75501-03	クローメット CROWMET	1		-		700
90	206-75501-01	クランプ CP CLAMP CP	1		-		700
100	065-01402-10	スパーク プラグ SPARK PLUG	1	3P 6HS	-		700
110	065-50000-50	スパーク プラグ キャップ SPARK PLUG CAP	1		-		700
120	234-70502-00	スタータ モータ AY STARTER MOTOR AY	1	DS形用 for DS type	-		710
	234-70501-00	スタータ モータ AY STARTER MOTOR AY	1	BS形用 for BS type	-		710
- 1	209-70550-08	ヨーク CP YOKE CP	1		-		710
- 2	209-70551-08	ブラシ BRUSH	4		-		710
- 3	209-70545-08	ブラシ スプリング BRUSH SPRING	4		-		710
- 4	209-70530-08	ブラシ ホルダー BRUSH HOLDER	1		-		710

7. エレクトリック デバイス.....ELECTRIC DEVICE GROUP

REF NO.	部品番号 PART NUMBER	部品名称 PART NAME	個数 QTY	摘 要 R E M A R K S	管理番号 CODE NO. FROM-TO	小売単価 UNIT PRICE	FIG. NO.
- 5	209-70552-08	インシュレータ INSULATOR	1		-		710
- 6	234-70554-08	アーマチュア AY ARMATURE AY	1	DS形用 for DS type	-		710
	234-70553-08	アーマチュア AY ARMATURE AY	1	BS形用 for BS type	-		710
- 7	234-70521-08	クラッチ CP CLUTCH CP	1	DS形用 for DS type	-		710
	234-70520-08	クラッチ CP CLUTCH CP	1	BS形用 for BS type	-		710
- 8	209-70556-08	ピニオン ストップ PINION STOPPER	2		-		710
- 9	234-70500-08	ハウジング CP HOUSING CP	1		-		710
-10	209-70511-08	ブッシュ BUSH	1		-		710
-11	234-70505-08	フレーム CP FRAME CP	1		-		710
-12	209-70510-08	ブッシュ BUSH	1		-		710
-13	209-70555-08	カバー COVER	1		-		710
-14	209-70525-08	レバー LEVER	1		-		710
-15	209-70515-08	マグネチック スイッチ CP MAGNETIC SWITCH CP	1		-		710
-16	209-70557-08	スナップ リング SNAP RING	1		-		710
-17	209-70558-08	スルー ボルト THROUGH BOLT	2		-		710
-18	209-70559-08	ナット NUT	2		-		710
-19	209-70560-08	ナット NUT	1		-		710
-20	209-70561-08	ワッシャー WASHER	1		-		710
-21	209-70562-08	スプリング ワッシャー SPRING WASHER	1		-		710
-22	209-70563-08	ナット NUT	1		-		710
130	214-79007-01	ボルト CP BOLT CP	2	DS,BS形用 for DS,BS type	-		710
140	002-17080-00	ナット NUT	1	DS,BS形用 for DS,BS type	-		710
150	003-10080-00	ワッシャー WASHER	2	DS,BS形用 for DS,BS type	-		710
160	003-20080-00	スプリング ワッシャー SPRING WASHER	3	DS,BS形用 for DS,BS type	-		710
170	001-10061-20	ボルト アンド ワッシャー AY BOLT & WASHER AY	1	DS,BS形用 for DS,BS type	-		710
180	001-10081-60	ボルト アンド ワッシャー AY BOLT & WASHER AY	2	DS,BS形用 for DS,BS type	-		710
190	073-20010-80	ラベル(バッテリー) LABEL(BATTERY)	1	DS,BS形用 for DS,BS type	-		710
200	234-75101-01	コントロール ボックス CP CONTROL BOX CP	1	DS,BS形用 for DS,BS type	-		710

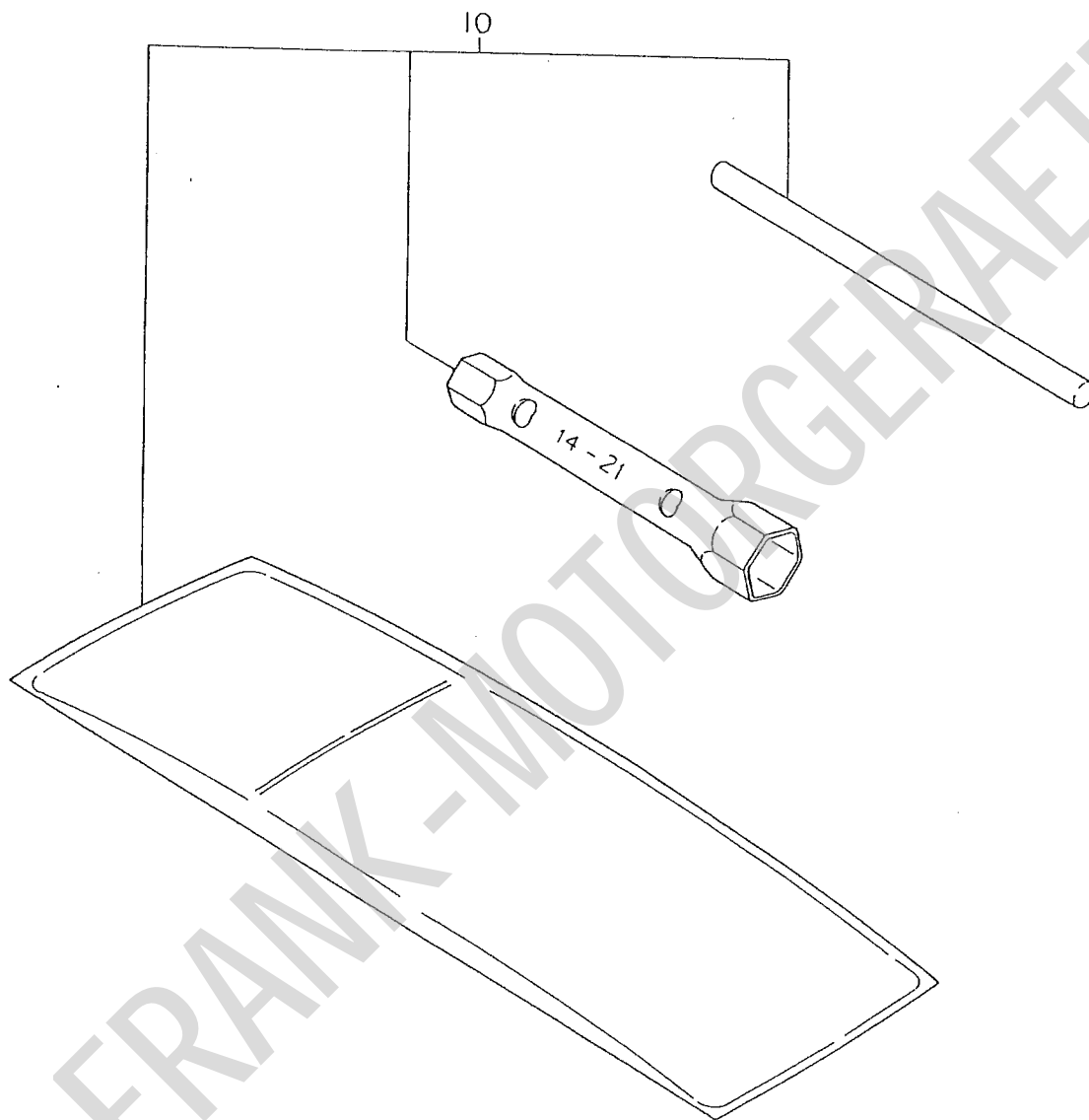
EY28

7. エレクトリック デバイス.....ELECTRIC DEVICE GROUP

REF NO.	部品番号 PART NUMBER	部品名称 PART NAME	個数 Q'TY	摘 要 R E M A R K S	管理番号 CODE NO. FROM-TO	小売単価 UNIT PRICE	FIG. NO.
190	073-20010-80	ラベル(バッテリー) LABEL(BATTERY)	1	DS,BS形用 for DS,BS type	-		710
200	234-75101-01	コントロール ボックス CP CONTROL BOX CP	1	DS,BS形用 for DS,BS type	-		710
210	073-20010-80	ラベル(スタータ スイッチ) LABEL(STARTER SWITCH)	1	DS,BS形用 for DS,BS type	-		710
220	066-00001-11	スイッチ SWITCH	1	DS,BS形用 for DS,BS type	-		710
- 1	066-00099-90	キー KEY	1	DS,BS形用 for DS,BS type	-		710
230	209-71401-01	ダイオード レクチファイア CP DIODE RECTIFIER CP	1	DS,BS形用 for DS,BS type	-		710
240	011-00600-10	フランジ ボルト FLANGE BOLT	1	DS,BS形用 for DS,BS type	-		710
250	224-73102-01	ワイヤ 3 CP WIRE 3 CP	1	DS,BS形用 for DS,BS type	-		710
260	234-73102-01	ワイヤ 2 CP WIRE 2 CP	1	DS,BS形用 for DS,BS type	-		710
700	234-76001-11	オイル レベル センサ CP OIL LEVEL SENSOR CP	1	オイル センサ仕様(D00060) for OIL SENSOR(D00060)	-		760
710	234-76201-03	ジョイント JOINT	1	オイル センサ仕様(D00060) for OIL SENSOR(D00060)	-		760
715	227-77002-00	LED ランプ AY LED LAMP AY	1	オイル センサ仕様(D00060) for OIL SENSOR(D00060)	-		760
720	227-78001-03	ブッシュ(コード) BUSH(CORD)	1	オイル センサ仕様(D00060) for OIL SENSOR(D00060)	-		760
730	234-76501-01	ブラケット CP(センサ) BRACKET CP(SENSOR)	1	オイル センサ仕様(D00060) for OIL SENSOR(D00060)	-		760
740	004-36061-00	スク류 アンド ワッシャ AY SCREW AND WASHER AY	2	オイル センサ仕様(D00060) for OIL SENSOR(D00060)	-		760
750	001-10081-60	ボルト アンド ワッシャ AY BOLT AND WASHER AY	2	オイル センサ仕様(D00060) for OIL SENSOR(D00060)	-		760
760	214-73122-01	ワイヤ 22 CP WIRE 22 CP	1	オイル センサ仕様(D00060) for OIL SENSOR(D00060)	-		760
770	207-75001-01	クランプ CP CLAMP CP	1	オイル センサ仕様(D00060) for OIL SENSOR(D00060)	-		760
810	056-60002-50	クランプ CLAMP	1	オイル センサ仕様(D00060) for OIL SENSOR(D00060)	-		760

9. アクセサリーズ, ラベル.....ACCESSORIES, LABEL GROUP

FIG. 900



10. 单独发送部品 PARTS TO BE SHIPPED LOOSE

REF NO.	部品番号 PART NUMBER	部品名称 P A R T N A M E	個数 Q' TY	摘 要 R E M A R K S	管理番号 CODE NO. FROM-TO	小売単価 UNIT PRICE	FIG. NO.
10	234-46002-01	リターン スプリング RETURN SPRING	1	上索引仕様 for UPPER CABLE CONTLOL type	-		1000
20	083-00000-10	リターン スプリング RETURN SPRING	1	下索引仕様(B02000) for LOWER CABLE CONTLOL type	-		1000

EY28

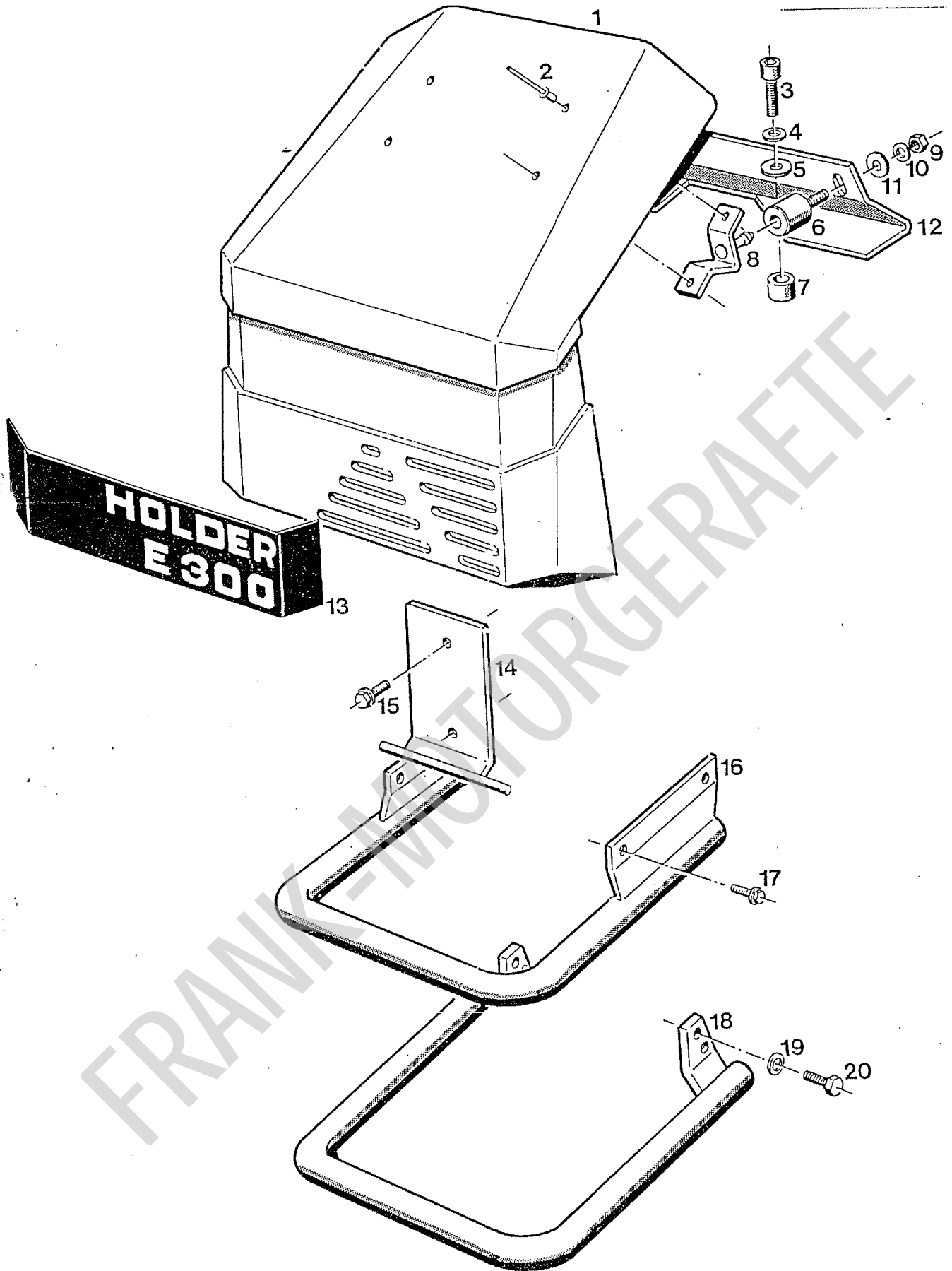
Grundmaschine

A 7

Spaltenverzeichnis

Zeile
Spalte

Bildtafel 19:	Haube, Schutzbügel	B 7 - B 8
Bildtafel 21:	Handholm, Betätigungshebel, Bowdenzüge	C 7 - C 8
Bildtafel 23:	Holm, Schaltstangen	D 7 - D 8
Bildtafel 25:	Kupplung	E 7 - E 8
Bildtafel 27:	Getriebegehäuse	F 7 - F 8
Bildtafel 29:	Getriebedeckel	G 7 - G 8
Bildtafel 31:	Anschlußflansch	H 7 - H 8
Bildtafel 33:	Schaltgetriebe unterer Teil Rückwärtsgang	I 7 - I 8
Bildtafel 35:	Schaltgetriebe oberer Teil	J 7 - J 8
Bildtafel 37:	Schaltung für Wendegetriebe	K 7 - K 8
Bildtafel 39:	Zapfwelle	L 7 - L 8
Bildtafel 41:	Schaltgabeln und Schaltwellen für Gangschaltung und Zapfwelle	M 7 - M 8



BILDTAFEL NR. 19
HAUBE VORN, SCHUTZBÜGEL

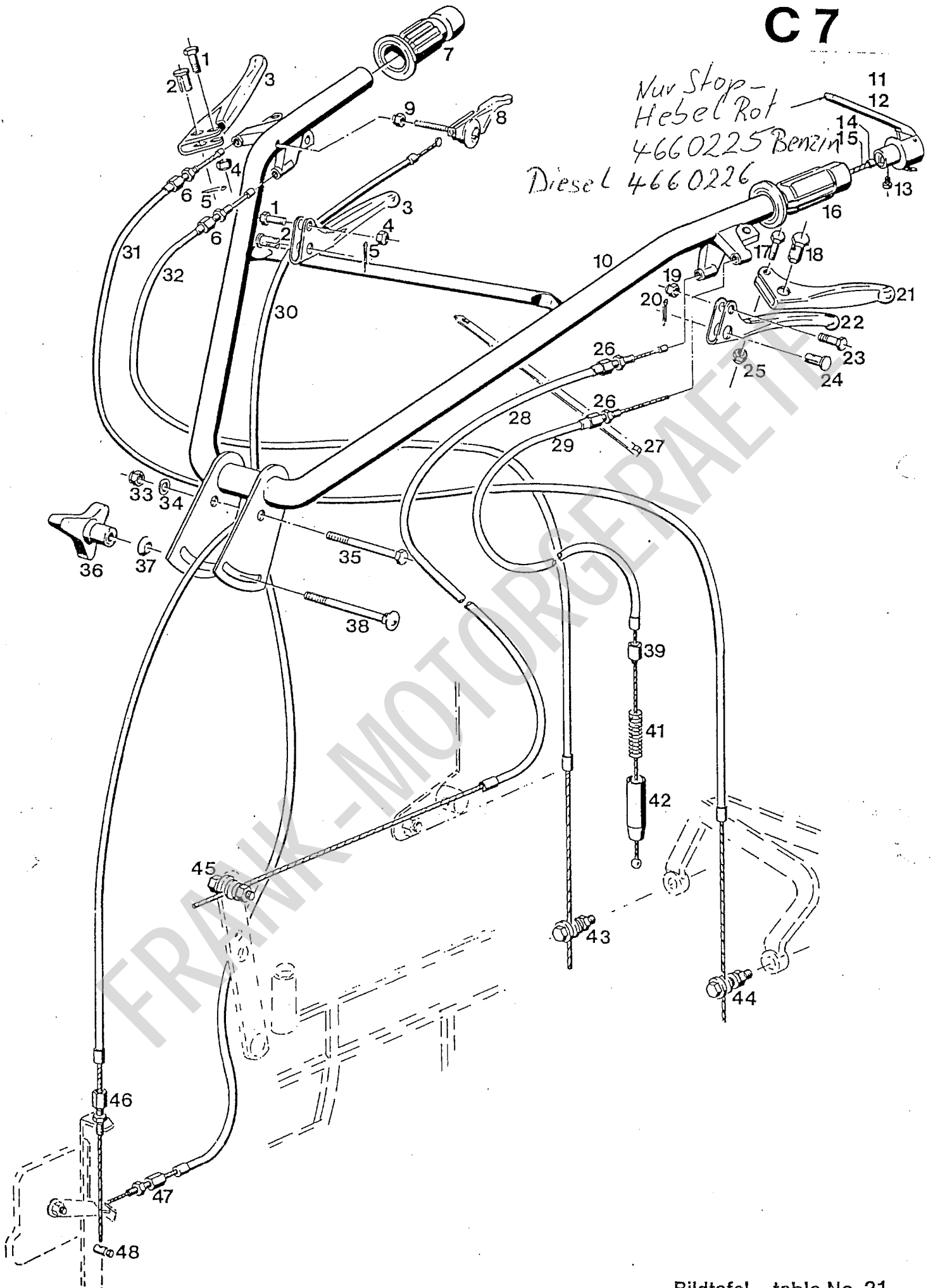
B 8

Bild-Nr. Ill.No.	Bestell-Nr. Part No.		Benennung	Abm./Bemerk. Dimen./Remarks	Stück Pieces	Denomination
1	282015200		Haube vorn		1	
2	016 638	000 990 07 24	Dornniet	4x12	4	
3	862682000		Innensechskantschraube		2	
4	011 140	DIN127A8	Federring		2	
5	010 044	DIN125-8,4	Scheibe		2	
6	280025115		Gummilager		2	
7	220005199		Distanzrohr		2	
8	280025100		Halter		2	
9	DIN934M6		Sechskantmutter		2	
10	011 139	DIN127A6	Federring		2	
11	010 887	DIN125-6,4	Scheibe		2	
12	280025109		Winkel		1	
13	282050910		Aufkleber	E300	1	
14	280025108		Halter		1	
	862555000		Sechskantschraube	M8x18	2	
16	282025222		Sicherheitsbügel	Dieselmotor	1	
17	862555000		Sechskantschraube	M8x18	4	
18	220025225		Sicherheitsbügel		1	
19	011 140	DIN127A8	Federring		4	
20	011 511	DIN933M8x20	Sechskantschraube		4	

FRANK-MOTORGERÄTE

C7

Nur Stop-
Hebel Rot
4660225 Benzin
Diesel 4660226

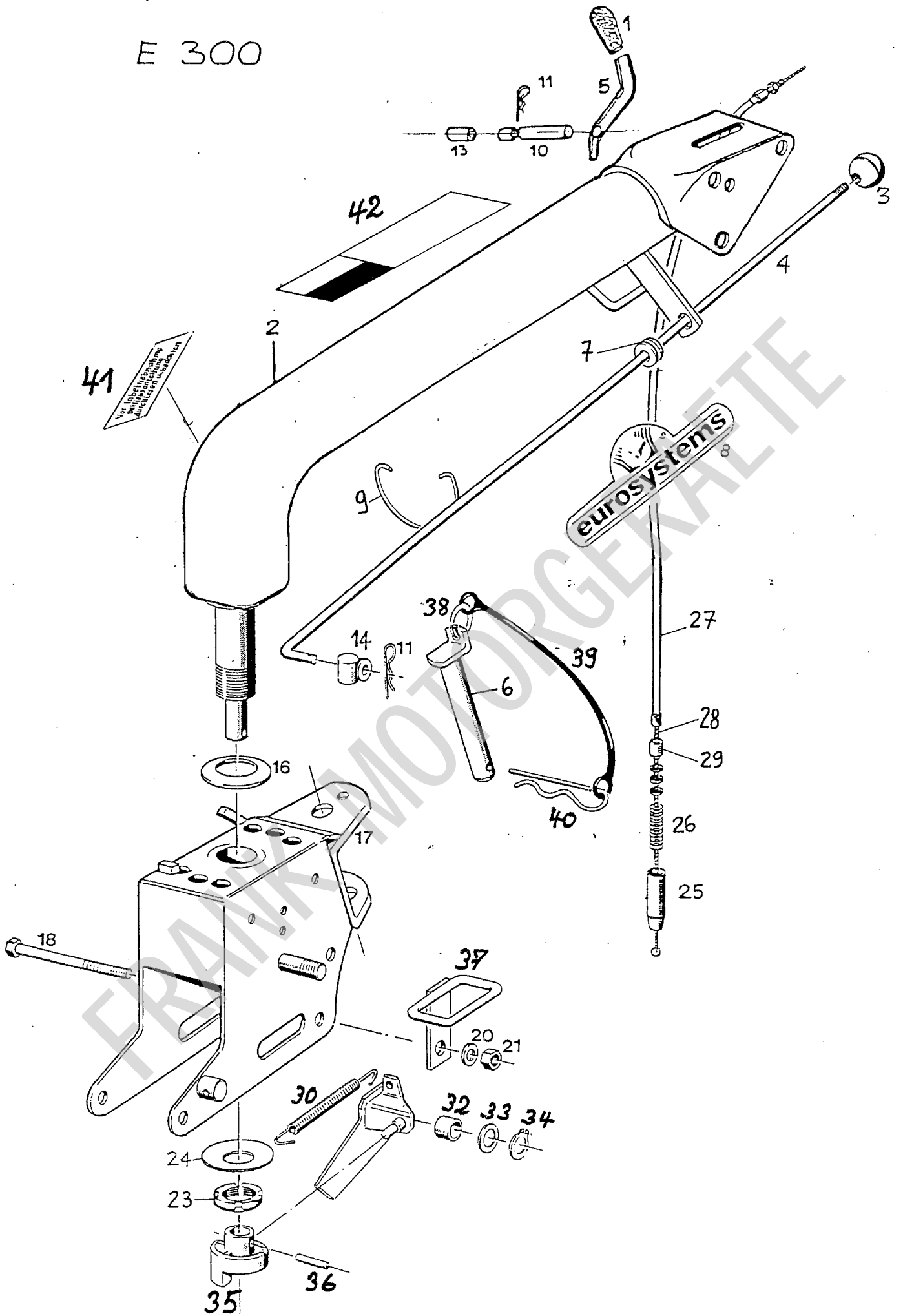


BILDTAFEL NR.21
HANDHOLM, BETÄTIGUNGSHEBEL;
BOWDENZÜGE

C 8

Bild-Nr. III.No.	Bestell-Nr. Part No.	Benennung	Abm./Bemerk. Dimen./Remarks	Stück Pieces	Denomination
1	220010920	Sechskantschraube		2	
2	230010217	Bolzen		2	
3	220010917	Betätigungshebel		2	
4	011 683	DIN985M6 Sechskantmutter	selbsts.	2	
5	022 257	DIN94-2x16 Splint		2	
6	220010908	Stellschraube		2	
7	231050906	Griffbezug		1	
8	260050213	Gasregulierhebel		1	
9	011 683	DIN985M6 Sechskantmutter	selbsts.	1	
10	282010300	Handholm		1	
11	220050202	Sicherheitsschalter	für Dieselmotor	1	
12	220050201	Sicherheitsschalter	für Benzinmotor	1	
13	010 014	DIN84M5x6 Zylinderschraube		1	
14	28.0010309	Stoppzug	für Dieselmotor	1	
	28.0010307	Stoppkabel	für Benzinmotor	1	
16	280050010	Griffbezug		1	
17	220010920	Sechskantschraube		1	
18	220010918	Nippel		1	
19	011 683	DIN985M6 Sechskantmutter	selbsts.	1	
20	022 257	DIN94-2x16 Splint		1	
21	220010917	Betätigungshebel		1	
22	220010917	Betätigungshebel		1	
23	220010920	Sechskantschraube		1	
24	230010217	Bolzen		1	
25	011 683	DIN985M6 Sechskantmutter	selbsts.	1	
26	220010908	Stellschraube		1	
27	022 331	Kabelhalteband		2	
28	28.2010.307	Kupplungszug		1	
29	28.2010217	Seilzug	Holmverstellung	1	
30	281010305	Gaszughülle		1	
	281010306	Gaszug	ohne Hülle	1	
31	282010307	Bowdenzug	Einzelradlenkung re.	1	
32	282010306	Bowdenzug	Einzelradlenkung li.	1	
33	011 935	DIN985M8 Sechskantmutter	selbsts.	1	
34	010 085	DIN433-8,4 Scheibe		1	
35	023 815	DIN931M8x80 Sechskantschraube		1	
36	260010281	Griffmutter		1	
37	280010012	Scheibe		1	
38	862788000	Flachrundschrabe		1	
39	230050205	Hülse		1	
41	280010215	Druckfeder		1	
42	280010210	Bolzen		1	
43	859020000	Klemmschraube		1	
44	859020000	Klemmschraube		1	
45	859020000	Klemmschraube		1	
46	858007000	Stellschraube		1	
47	858007000	Stellschraube		1	
48	859009000	Nippel		1	

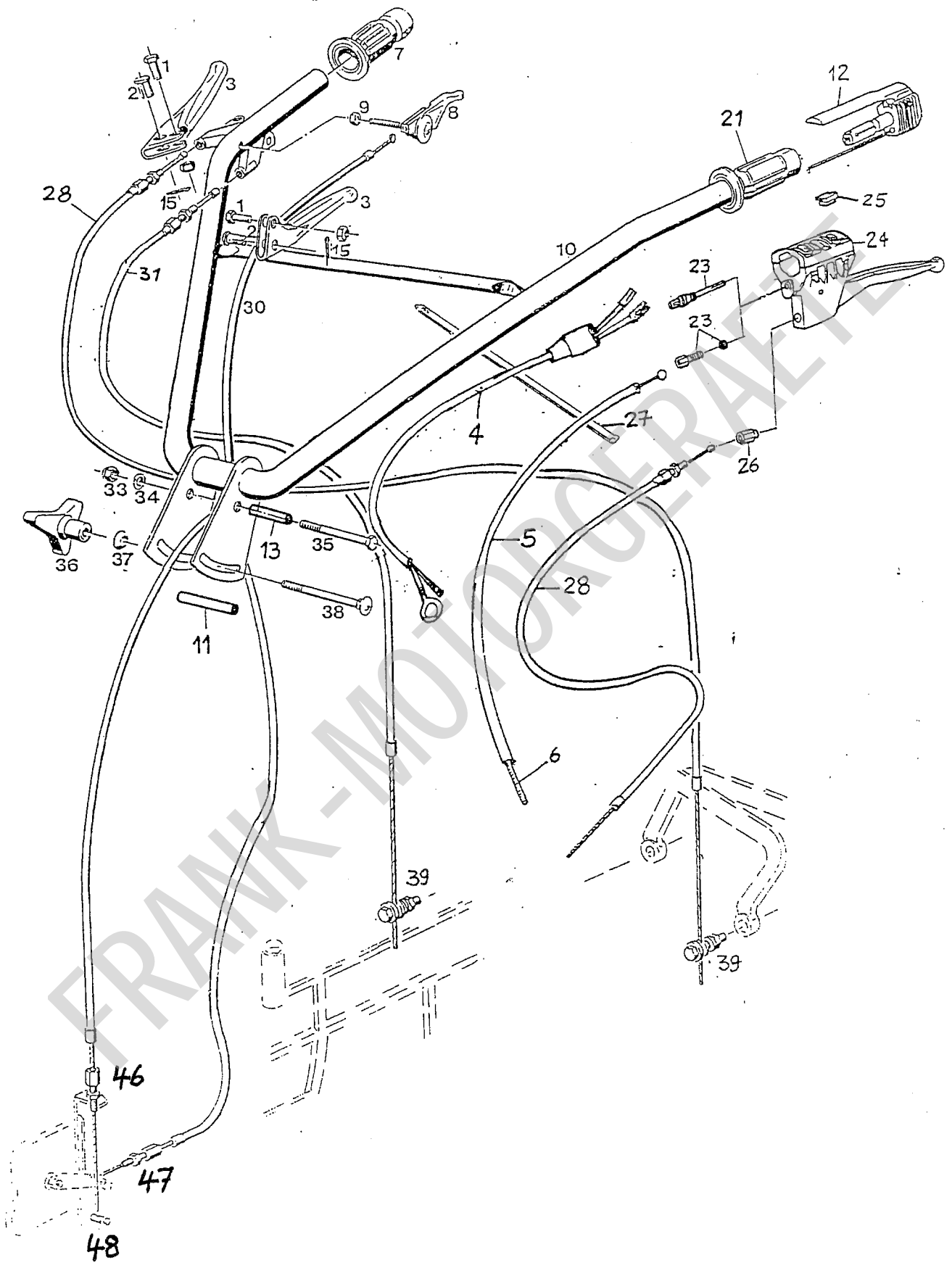
E 300



Bildtafel Nr. 21A – E300
Handholm – CE-Ausführung

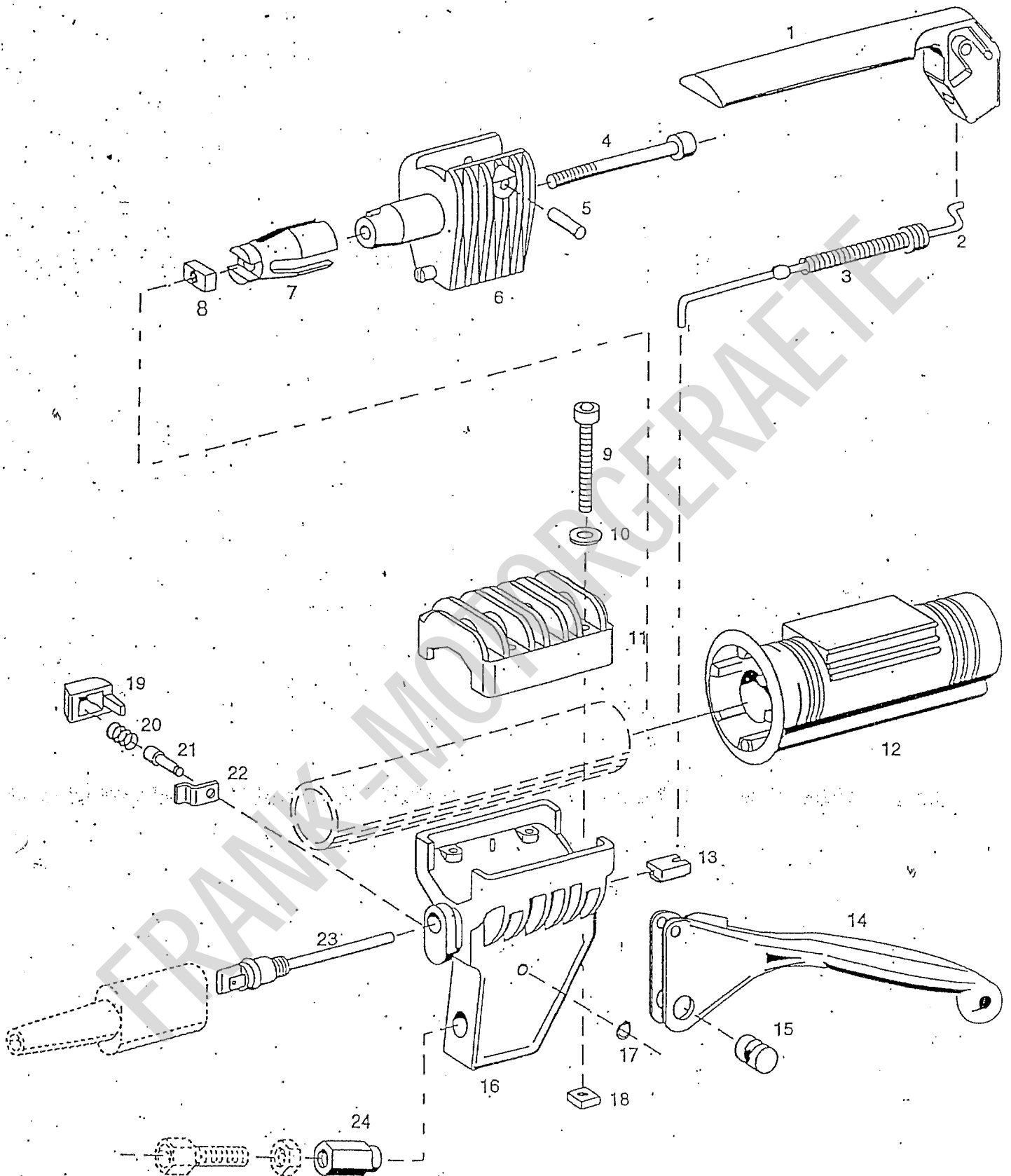
Bild-Nr. Ill.No.	Bestell-Nr. Part No.	Benennung Dimen./Remarks	Abm./Bemerk. Pieces	Stück
1	220010920	Pass-Schraube		2
2	220010918	Nippel		2
3	220010917	Kupplungshebel		2
4	280010307	Kurzschlußkabel	Benzin	1
5	280010315	Bowdenzughülle	Diesel-Schnellstop	1
6	280010314	Schnellstopseilzug	Diesel	1
7	828440000	Griffbezug		1
8	220050215	Gasregulierhebel		1
9	814548000	Sicherungsmutter		1
10	282010304	Handholm E300 Neu		1
11	280010111	Distanzstück für Holm		1
12	220050210	Sicherheitsschalter		1
13	231010209	Distanzbolzen		1
15	220010919	Splint		2
21	828441000	Handgriff		1
23	220050211	Kontaktstecker	Benzin	1
23 a	220010933	<i>Stellschraube</i>	Diesel	1
24	220010931	Kupplungshebel CE		1
25	220050212	Kulissenstein		1
26	220050213	Einstellbuchse		1
27	817640000	Befestigungsband		4
28	282010307	Bowdenzug kplt.	Kupplung	1
28 a	282010307	Bowdenzug kplt.	Einzelradlenkung rechts	1
30	280010304	Gaszug kplt.		1
31	280010306	Bowdenzug kplt.	Einzelradlenkung links	1
33	814588000	Sicherungsmutter		1
34	843685000	Scheibe	15,5x8,5x1,5	1
35	863047000	Sechskantschraube		1
36	260010281	Sternmutter		1
37	280010012	Konusscheibe		1
38	862788000	Flachrundschrabe		1
39	859020000	Klemmschraube		2
46	858007000	Stellschraube		1
47	858007000	Stellschraube		1
48	859009000	Nippel		1

E 300



Bildtafel Nr. 23A – E300
Rundholm – CE-Ausführung

Bild-Nr. Ill.No.	Bestell-Nr. Part No.		Benennung Dimen./Remarks	Abm./Bemerk. Pieces	Stück
1	828468000		Griff		1
2	282010070		Hauptholm E300 Neu	Runde Ausführung	1
3	828470000		Kugelknopf		2
4	282010351		Schaltstange Gang vor- u. rückwärts		2
5	280010116		Verstellhebel		1
7	220010910		Schaltstangenführung		2
8	260050971		Namenszug 125 mm		2
9	231010224		Drahtbügel		1
10	231010208		Bolzen		1
11	851357000		Federstecker		2
13	280010110		Distanzhülse		1
14	837561000		Verbindungsstück		2
15	0003537		Anhängerstecker	Bestehend aus Teilen 38, 39 und 40	1
16	846000200		Tellerfeder		1
17	282010202		Holmenunterteil E300		1
18	863998000	X931M12X110	Schraube		1
20	843901050		Scheibe		1
21	814703000	X985M12	Sicherungsmutter		1
23	815010000		Nutmutter	M30X1,5	1
24	846000500		Tellerfeder		1
25	280010210		Druckbolzen		1
26	280010215		Druckfeder		1
27	282010215		Bowdenspirale	Seitenverstellung	1
28	282010216		Bowdenseil	Seitenverstellung	1
29	230050206		Aufnahme		1
30	0000569		Zugfeder		1
31	0019984		Hebel		1
32	0019982		Büchse		1
33	0016907		Beilegscheibe	Ø15,5xØ26x1	1
34	010135	X471-15	Sicherungsring		1
35	0019980		Muffe E300		1
36	6260090	X1481-6X32	Spannstift		1
37	0019087		Bügel		1
38			Drahtring	siehe Pos. 15	1
39			Gummiband	siehe Pos. 15	1
40	0003539		Federstecker		1
41	026300		Klebeschild		1
42	282050902		Klebeschild - Schaltung		1



eurosystems Deutschland
 Motorgeräte
 Handelsgesellschaft mbH.
 Im Fuchshau 14
 73635 Rudersberg
 Telefon: 07183/37487
 Telefax: 07183/37489

BILDTAFEL NR. 17
HANDGRIF

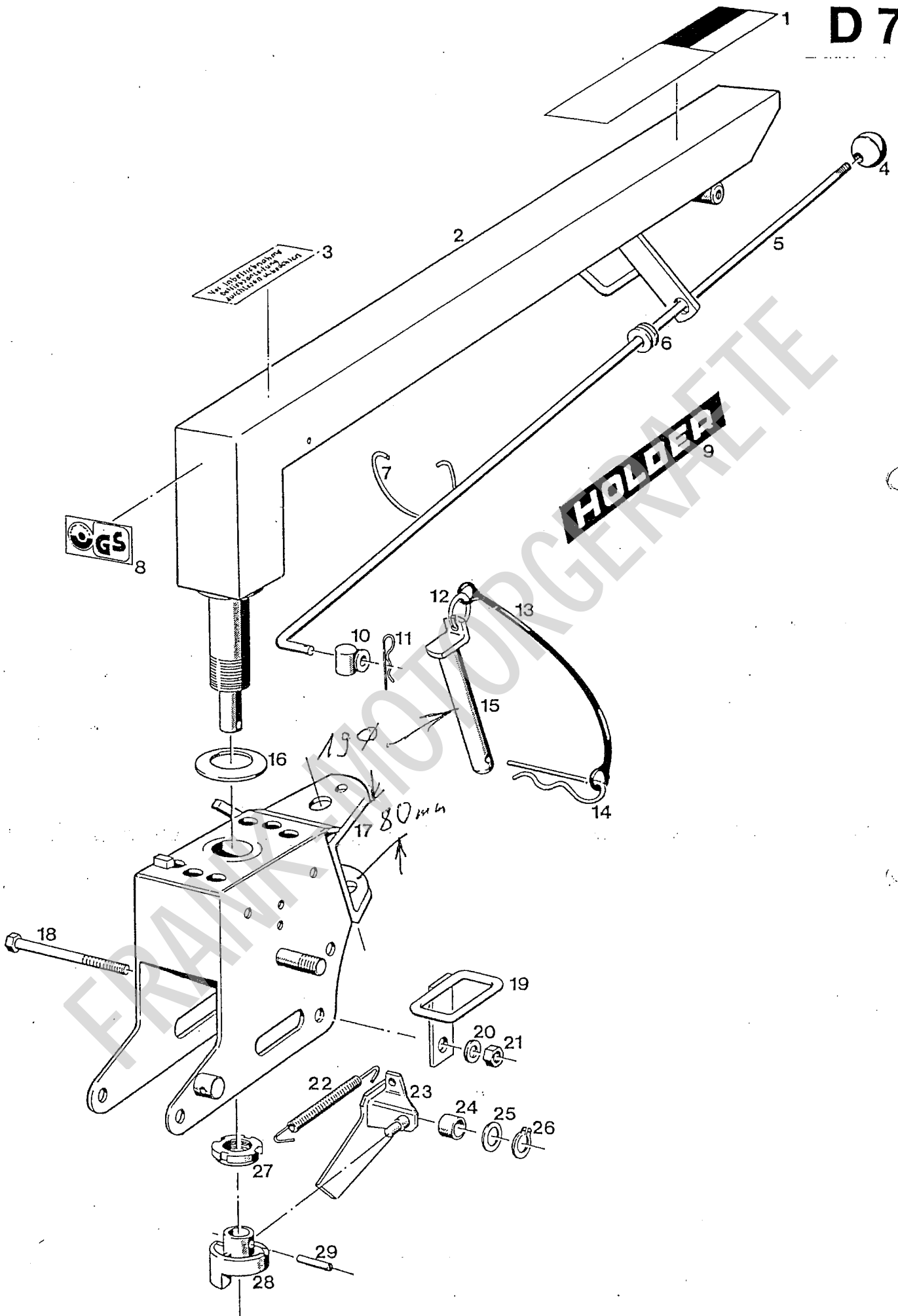
18

Bild-Nr. III.No.	Bestell-Nr. Part No.	Benennung	Abm./Bemerk. Dimen./Remarks	Stück Pieces	Denomination
1-8	22.0050.210	Zsb. Sicherheitsschalter (best. aus Teilen 1-8)		1	
8	212 651	Gegenmutter		1	
9	DIN912M5x40	Innensechskantschraube		4	
12	82.8441.000	Handgriff		1	
13	22.0050.212 22.0010.931	Kulissenstein Zsb. Kupplungshebel (best. aus Teilen 9-11 und 14-22)		1	
15	212 652	Bolzen		1	
23	22.0050.211	Anschlußstück		1	
24	22.0050.213	Nippel		1	

FRANK-MOTORGERÄTE

eurosystems Deutschland
 Motorgeräte
 Handelsgesellschaft mbH.
 Im Fuchshau 14
 73635 Rudersberg
 Telefon: 07183/37487
 Telefax: 07183/37489

D 7



Bildtafel - table No. 23

Bild-Nr. I.No.	Bestell-Nr. Part No.	Benennung	Abm./Bemerk. Dimen./Remarks	Stück Pieces	Denomination
1	282050902	Hinweisschild		1	
2	282010010	Holm		1	
3	026 300	Hinweisschild (80x32)	Vor Inbetrieb- nahme.....	1	
4	010 078 <i>82 8470000</i>	Kugelknopf		2	
5	282010351	Schaltstange		2	
6	021 334 000 997 03 14	Stangenführung		2	
7	231010224	Drahtbügel		1	
8	260050922	GS - Zeichen		1	
9	021 557 000 004 12 01	Klebeschild	Holder	1	
10	837561000	Verbindungsstück		2	
11	851357000	Federstecker		2	
12		Drahtring	siehe Pos. 15	1	
13		Gummiband	siehe Pos. 15	1	
14	0003539	Federstecker		1	
15	0003537	Zsb. Stecker (best. aus Teilen 12, 13 und 15)		1	
16	846000200	Tellerfeder		1	
17	282010202	Holmkonsole		1	
18	011 189 DIN931M12x100	Sechskantschraube		2	
19	0019087	Bügel		1	
20	010 047 DIN125A13	Scheibe		2	
21	011 687 DIN985M12	Sicherungsmutter		2	
22	0000569	Zugfeder		1	
23	0019984	Hebel		1	
24	0019982	Büchse		1	
25	0016907	Scheibe	ø15,5xø26x1	1	
26	010 135 DIN471-15	Sicherungsring		1	
27	815010000	Nutmutter	M30x1,5 ZNT	1	
28	0019980	Sperrbüchse		1	
29	8260090 <i>x 1481-6 x 32</i>	Spannhülse	6x28 <i>32</i>	1	

FRANK MOTORGERÄTE

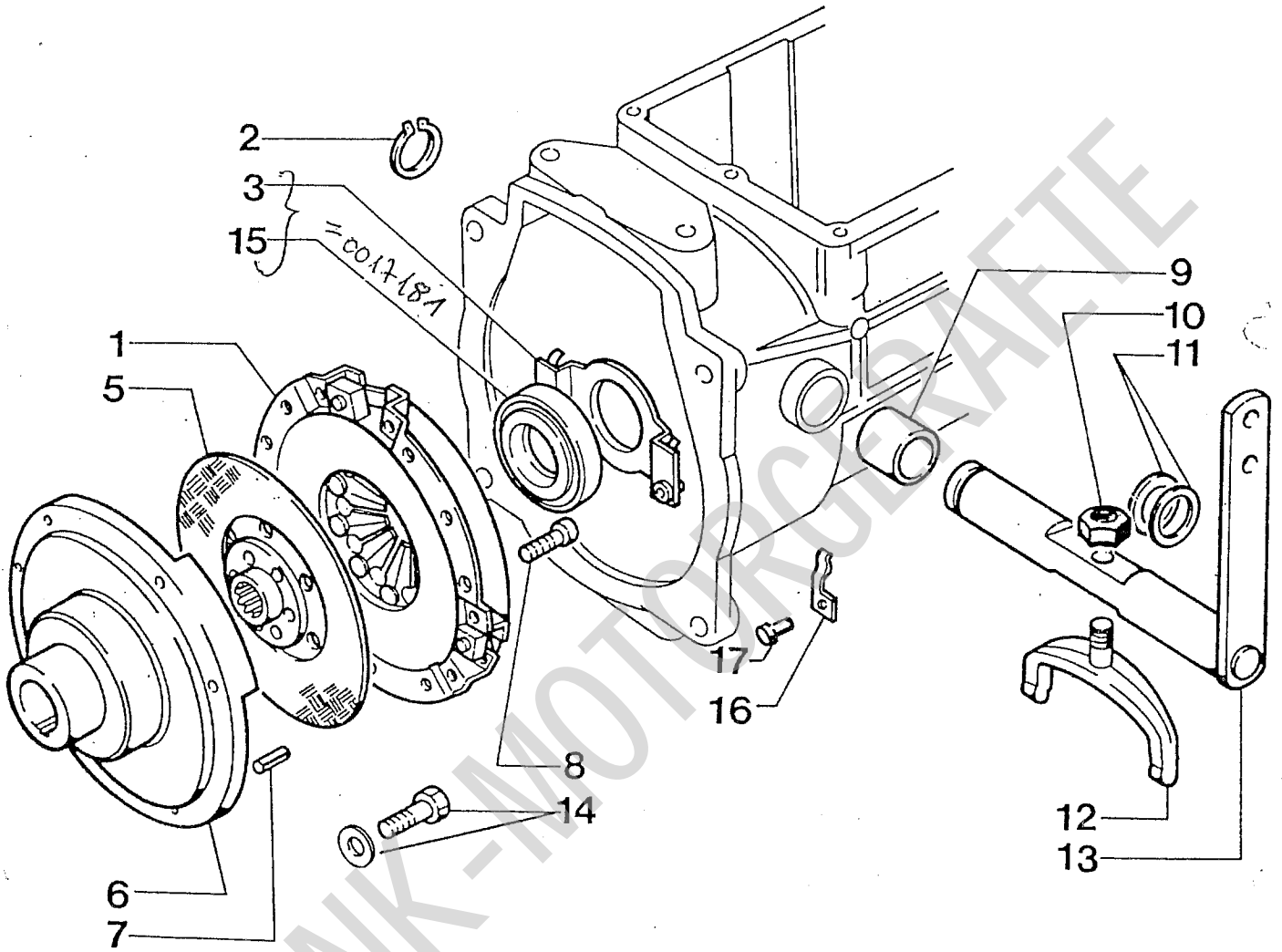


Bild-Nr. Il.No.	Bestell-Nr. Part No.	Benennung	Abm./Bemerk. Dimen./Remarks	Stück Pieces	Denomination
1	2020015	ZSB.KUPPLUNG (best. aus Teilen 1 u. 5)		1	
2	010 137	DIN471-18x1,2	Sicherungsring	1	
X 3	0017182		Ausrücker	1	
5	6300063		Mitnehmerscheibe	1	
6	0017183		Kupplungsglocke	1	
7	010 596	DIN1481-5x10	Spännstift	3	
8	6130041		Innensechskantschraube M5x12	6	
9	0005631		Lagerbüchse	2	
10	6160116		Sechskantmutter M10	1	
11	0005707		Scheibe ø18x27,8x0,2	n.B.	
12	0017184		Ausrückgabel	1	
13	0017187		Kupplungshebel	1	
14	0017177		Sechskantschraube mit Scheibe	1	
Y	6300062		Ausrücklager	1	
16	0017179		Feder rechts	1	
	0017180		Feder links	1	
17	6190023		Niet ø4x10	2	

Bild Nr. 3 und Bild Nr. 15
0017182 als Zsb 0017181
6300062 als Zsb 0017181

FRANK-MOTORGERÄTE

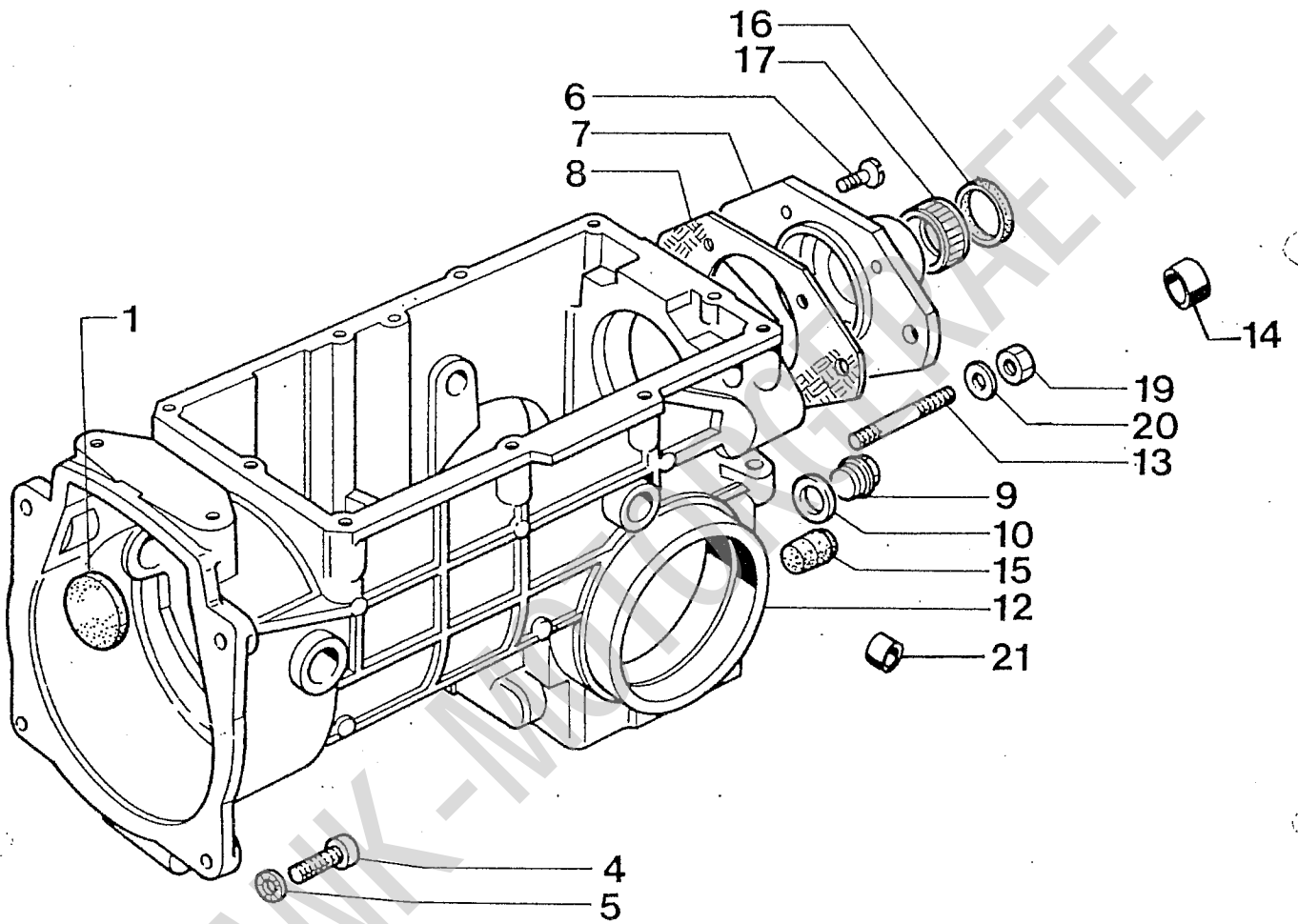


Bild-Nr. III.No.	Bestell-Nr. Part No.	Benennung	Abm./Bemerk. Dimen./Remarks	Stück Pieces	Denomination
	<u>282010401</u>	<u>ZSB. GETRIEBE KPL.</u>		1	
1	0002628	Verschlußdeckel		1	
4	011 220	DIN912M10x30	Innensechskantschraube	4	
5	6180066		Sicherungsscheibe S10	4	
6	022 426	DIN7991M8x20	Senkschraube	4	
7	0017415		Flansch	1	
8	0002673		Dichtung	1	
9	DIN910 R3/8x12		Verschlußschraube	1	
10	014 771	000 997 08 13	Dichtring	1	ø17xø22x1,5 CU
12	0015251		Getriebegehäuse (mit Teil 21)	1	
13	011 639	DIN939M12x40	Stiftschraube	2	
14	0009823		Lagerbüchse	2	
15	0004953		Verschlußstopfen	1	
	6220122		Wellendichtring	1	ø20xø30x5
17	6210047		Nadellager	1	DL2016
19	6120010		Sechskantmutter	2	M12x12
20	010 047	DIN125-13	Scheibe	2	ø13xø24x2,5
21	0014302		Lagerbüchse	2	ø12x19x20

FRANK-MOTORGERÄTE

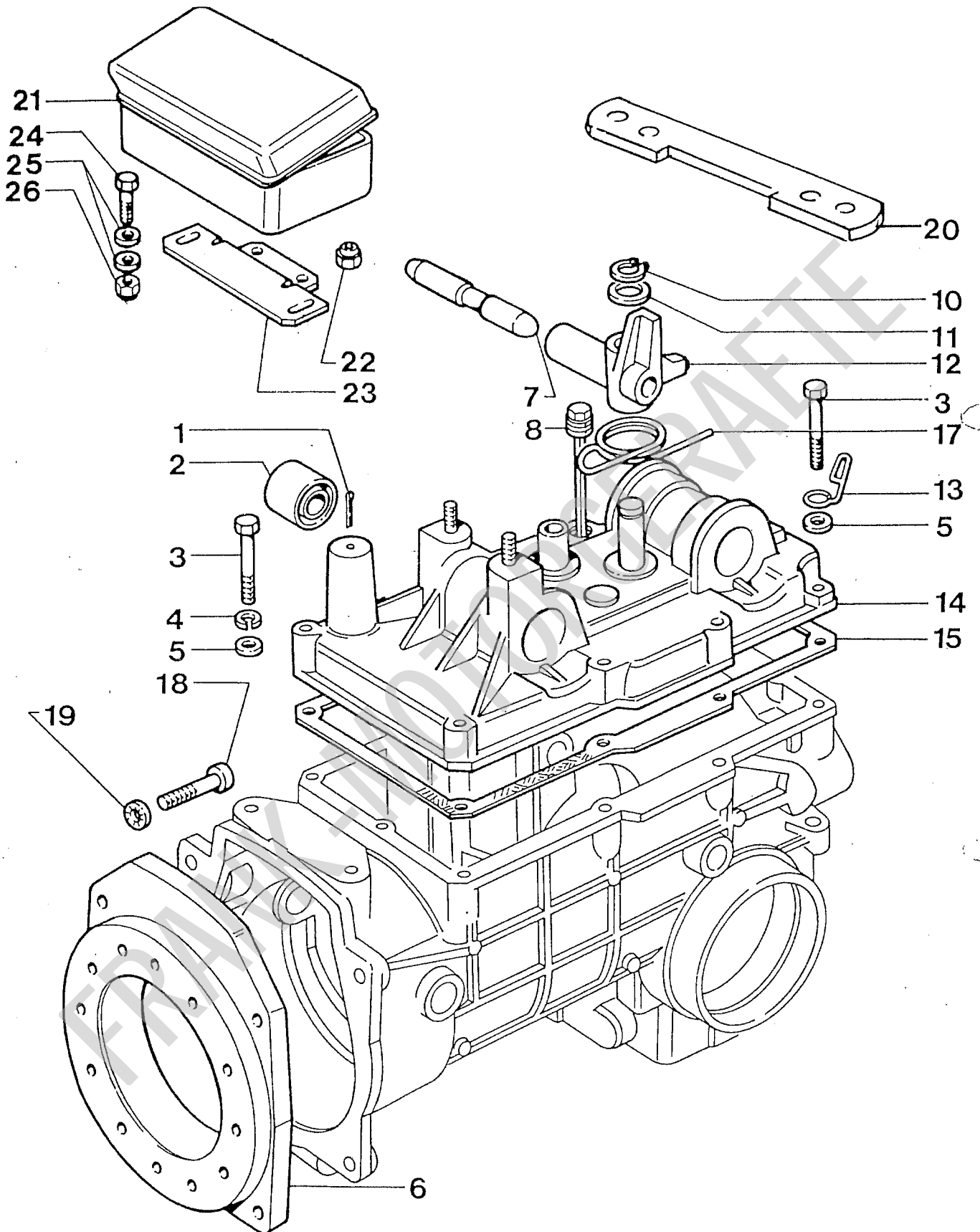


Bild-Nr. Ill.No.	Bestell-Nr. Part No.	Benennung	Abm./Bemerk. Dimen./Remarks	Stück Pieces	Denomination
1	022 257	DIN94-2x16	Splint	1	
2	0010377		Gummilager	4	
3	011 872	DIN931M8x45	Sechskantschraube	8	
4	011 140	DIN127A8	Federring	8	
5	010 044	DIN125-8,4	Scheibe	8	
6	0017436		Flansch	1	
7	0019981		Sperrbolzen	1	
8	0004895		Ölmeßstab	1	
10	011 774	DIN471-15x1	Sicherungsring	1	
11	0016907		Beilegescheibe	1	ø15,5xø26x1
12	0017418		Hebel	1	
13	0004457		Halter	1	
14	0018826		Zsb. Getriebedeckel (mit Teil 2)	1	
	0002672		Dichtung	1	
17	0017395		Feder	1	
18	011 865	DIN912M8x20	Innensechskantschraube	6	
19	6180064		Sicherungsscheibe	6	S8
20	0018416		Widerlager	1	
21	828477200		Werkzeugkasten	1	
22	011 935	DIN985M8	Sechskantmutter	2	selbsts.
23	0014850		Halter	1	
24	011 158	DIN933M6x20	Sechskantschraube	2	
25	010 464	DIN9021B6,4	Scheibe	4	
26	011 683	DIN985M6	Sechskantmutter	2	selbsts.

FRANK-MOTORGERÄTE

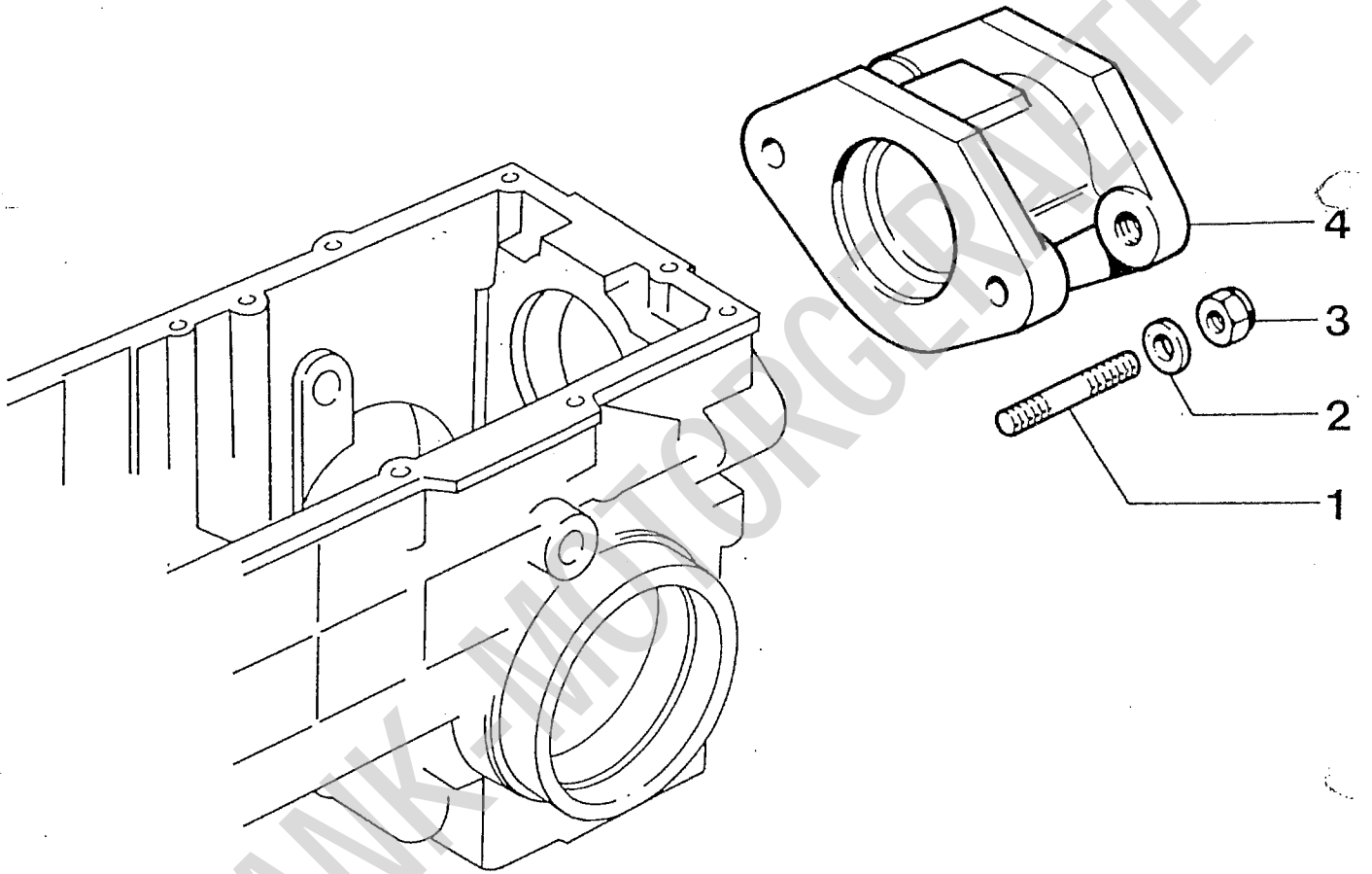
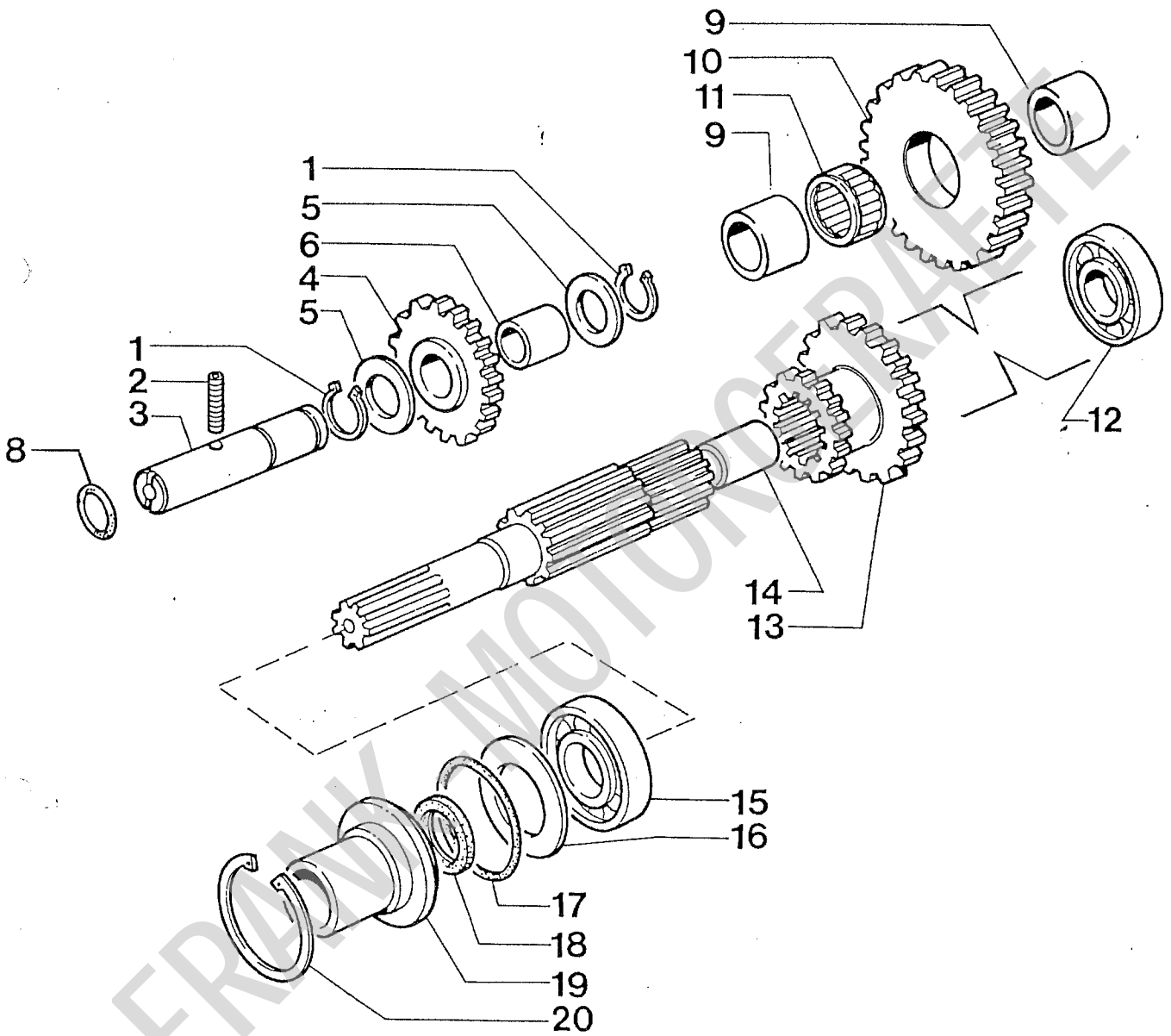


Bild-Nr. Ill.No.	Bestell-Nr. Part No.		Benennung	Abm./Bemerk. Dimen./Remarks	Stück Pieces	Denomination
1	011 639	DIN939M12x40	Stiftschraube		2	
2	011 948	DIN1441-13	Scheibe	ø13xø25x3	2	
3	6160082		Sechskantmutter	M12x18	2	
4	0008202		Anschlußflansch (best. aus Teilen 1 - 4)		1	

FRANK-MOTORGERAETE



Bildtafel – table No. 33

BILDTAFEL NR. 33
 SCHALTGETRIEBE UNTERER TEIL
 RÜCKWÄRTSGANG

18

Bild-Nr.	Bestell-Nr.		Benennung	Abm./Bemerk. Dimen./Remarks	Stück Pieces	Denomination
III.No.	Part No.					
1	6240109		Sicherungsring	ø15x1,5	2	
2	6140045		Gewindestift	M6x30	1	
3	0017578		Welle		1	
4	0006161		Zsb. Zahnrad (best. aus Teilen 4 - 7)		1	
5	0002622		Stützscheibe	CP1528	2	
6	6250002		Lagerbüchse	15x17x15	1	
8	6230030		Runddichtring	ø9,19x2,62	1	
9	0018449		Distanzbüchse	ø15x18x16,5	2	
10	0018446		Zahnrad		1	
11	6210053		Nadellager	K18x22x10	1	
12	010 258	DIN625-6202	Ring-Rillenlager	ø15xø35x11	1	
13	0018447		Zahnrad		1	
14	0018448		Welle		1	
	010 247	DIN625-6004	Ring-Rillenlager	ø20xø42x12	1	
	6330130		Federteller	ø25,5xø41,6x0,5	1	
17	6230085		Runddichtring	ø36,14x2,62	2	
18	6220058		Wellendichtring	ø16xø24x7	1	
19	0017248		Hülse		1	
20	010 160	DIN472-42x1,75	Sicherungsring		1	

FRANK-MOTORGERÄTE

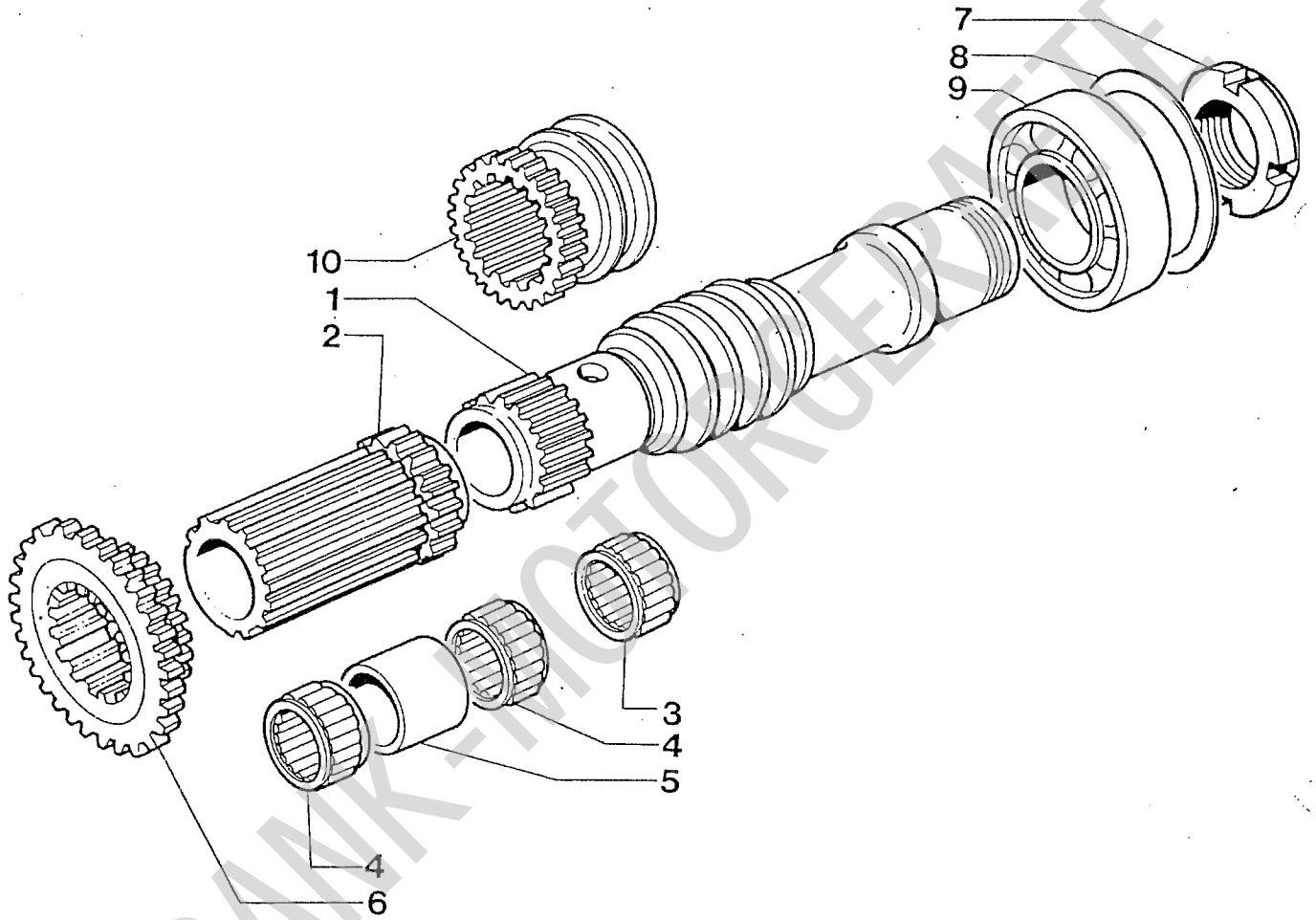


Bild-Nr. Ill.No.	Bestell-Nr. Part No.	Benennung	Abm./Bemerk. Dimen./Remarks	Stück Pieces	Denomination
1	0017452	Schneckenwelle		1	
2	0006194	Schaltbüchse		1	
3	6210042	Nadellager	HK2020	1	
4	6210018	Nadellager	ø20xø26x20	2	
5	0006164	Distanzbüchse	ø20,3xø25,5x31	1	
6	0017427	Zahnrad		1	
7	6340275	Nutmutter	M30x1,5	1	
8	0000576	Beilegescheibe	ø52xø61,8x0,2	n.B.	
9	010 267	Ring-Rillenlager	ø30xø62x16	1	
10	0017431	Schaltmuffe		1	

DIN625-6206

FRANK-MOTORGERÄTE

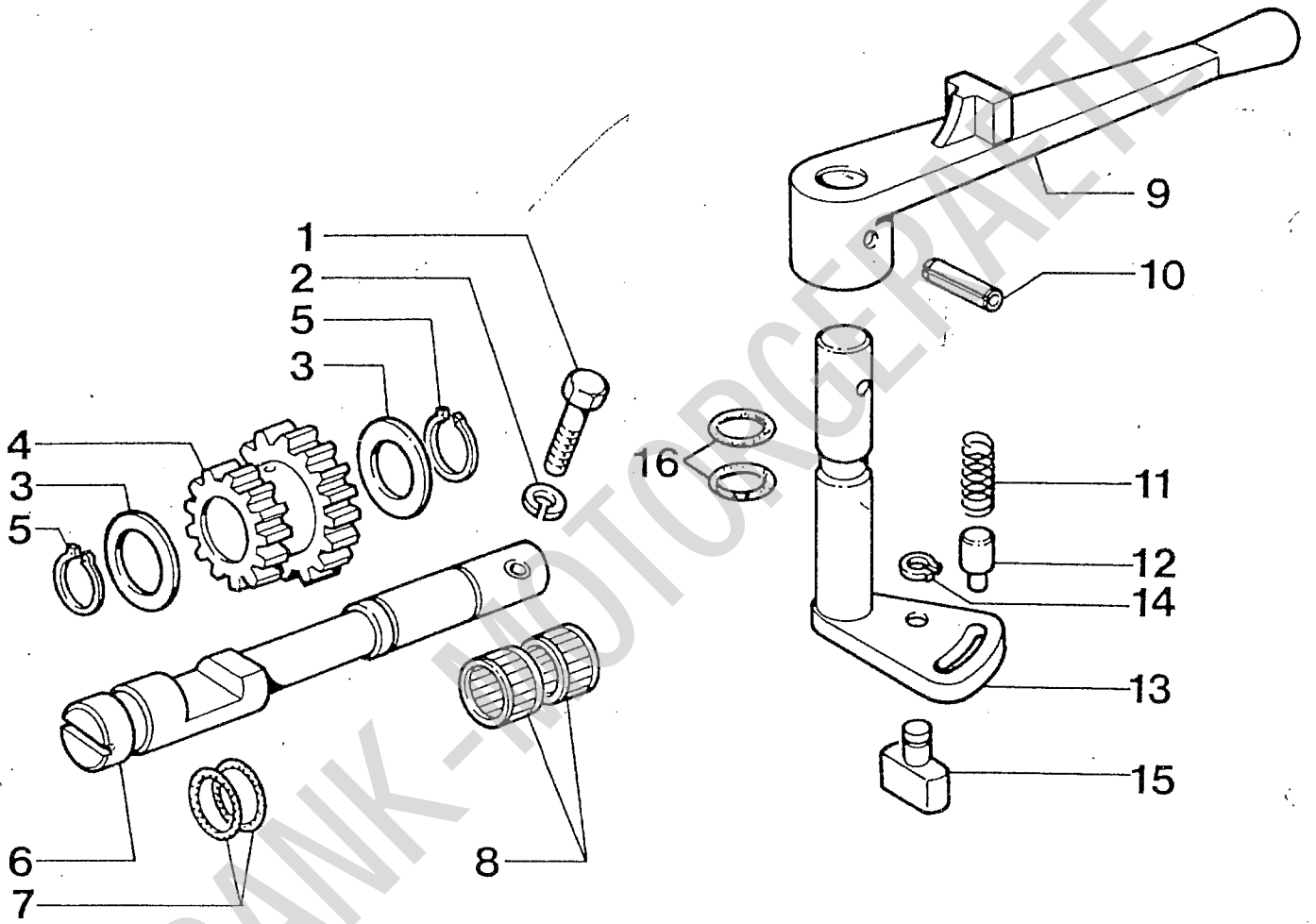


Bild-Nr. Ill.No.	Bestell-Nr. Part No.	Benennung	Abm./Bemerk. Dimen./Remarks	Stück Pieces	Denomination
1	011 159	DIN933M6x20	Sechskantschraube	1	
2	011 139	DIN127A6	Federring	1	
3	0002622		Stützscheibe	2	CP1528
4	0017430		Zahnrad	1	
5	6240109		Sicherungsring	2	ø15x1,5
6	0017589		Welle	1	
7	6230035		Runddichtring	2	ø13,1x2,62
8	6210028		Nadellager	2	K15x19x13
9	0019985		Schalthebel	1	
10	6260087		Spiralspannstift	1	ø6x26
11	0001077		Druckfeder	1	
12	0006168		Arretierungsbolzen	1	
13	0017393		Schaltwelle	1	
14	023 352	DIN471-8x0,8	Sicherungsring	1	
	0006167		Kulissenstein	1	
16	6230030		Runddichtring	2	ø9,19x2,62

FRANK-MOTORGERÄTE

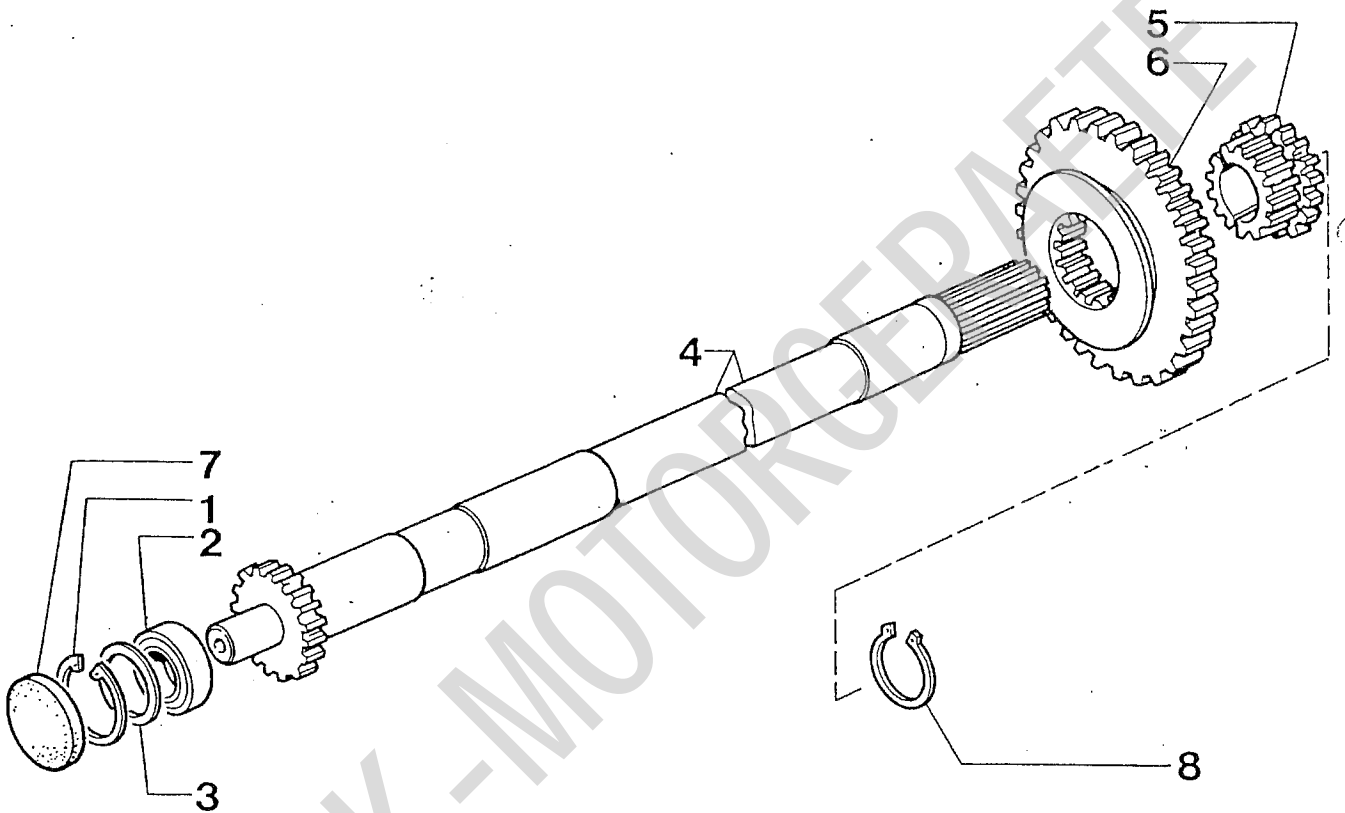
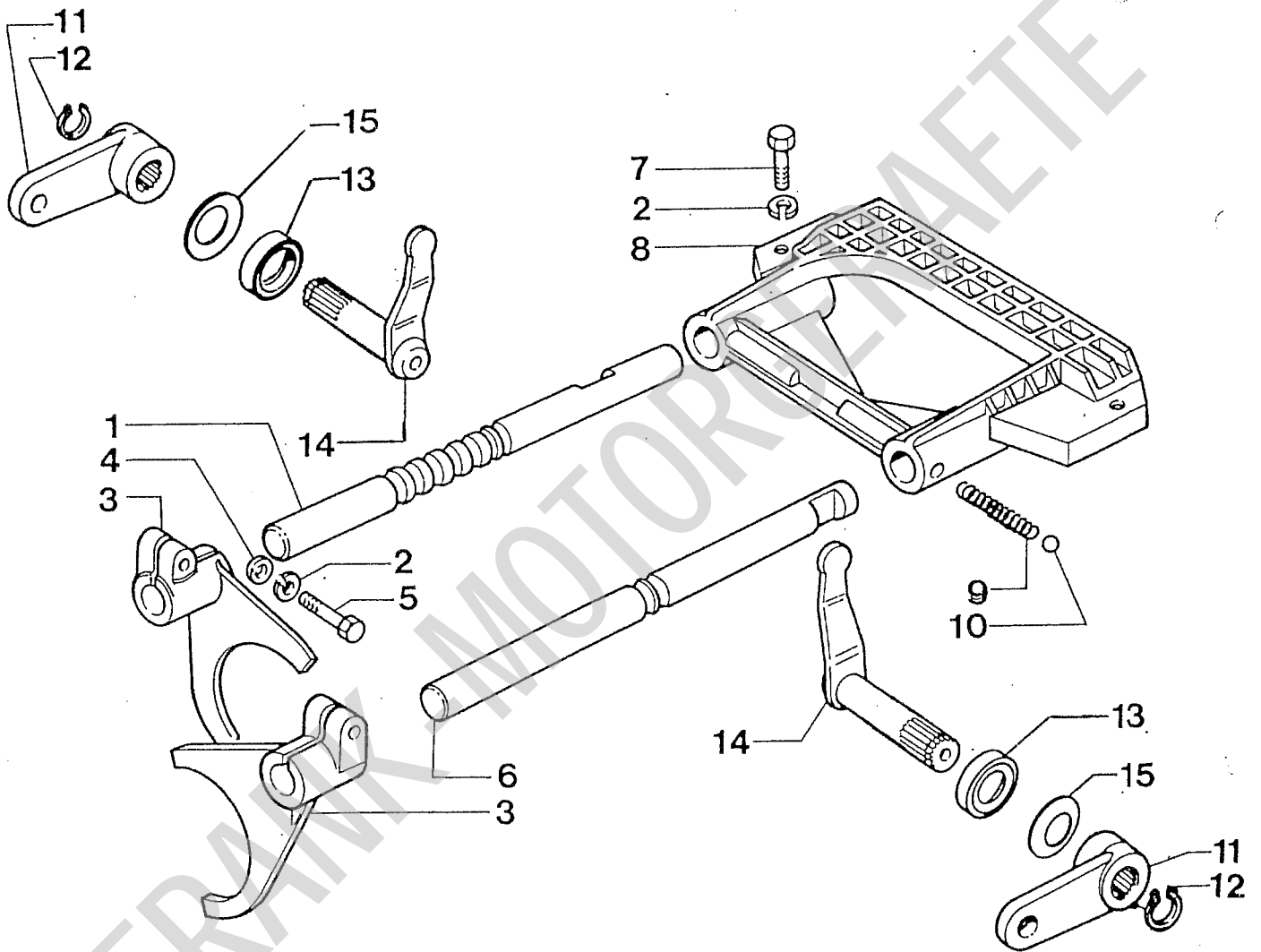


Bild-Nr. Ill.No.	Bestell-Nr. Part No.		Benennung	Abm./Bemerk. Dimen./Remarks	Stück Pieces	Denomination
1	6240058		Sicherungsring	ø37x1,5	1	
2	6200100	DIN625-6301	Ring-Rillenlager	ø12xø37x12	1	
3	0004506		Distanzscheibe	ø30xø37x0,2	n.B.	
4	0017429		Zapfwelle		1	
5	0006197		Zahnrad		1	
6	0006195		Schaltrad		1	
7	0002628		Verschlußdeckel		1	
8	010 138	DIN471-20x1,2	Sicherungsring		1	

FRANK-MOTORGERAETE



BILDTAFEL NR. 41
 SCHALTGABELN UND SCHALTWELLEN
 FÜR GANGSCHALTUNG UND ZAPFWELLE

M 8

Bild-Nr. Ill.No.	Bestell-Nr. Part No.	Benennung	Abm./Bemerk. Dimen./Remarks	Stück Pieces	Denomination
1	0017416	Schaltwelle	f. Gangschaltung	1	
2	011 139	DIN127A6 Federring		4	
3	0017714	Schaltgabel		2	
4	010 887	DIN125-6,4 Scheibe		2	
5	011 158	DIN933M6x20 Sechskantschraube		2	
6	0017417	Schaltwelle	f. Zapfwelle	1	
7	011 888	DIN933M6x25 Sechskantschraube		2	
8	0017450	Führungsstück		1	
9	0005901	Druckfeder		2	
10	6330203	Kugel	ø6,35,1/4"	2	
11	0017581	Schalthebel		2	
12	6240112	Sicherungsring	ø11x1	2	
13	6220003	Wellendichtring	ø12xø19x5	2	
14	0014294	Schaltfinger		2	
	6330128	Federteller	ø12,3xø21,8x0,35	2	

FRANK-MOTORGERÄTE

Grundmaschine

A 9

Spaltenverzeichnis

Zeile
Spalte

Bildtafel 43:	Achse	B 9 - B 10
Bildtafel 45:	Schaltung für Einzelradlenkung	C 9 - C 10
Bildtafel 47:	Schalthebel	D 9 - D 10
Bildtafel 49:	Räder	E 9 - E 10

FRANK-MOTORGERÄTE

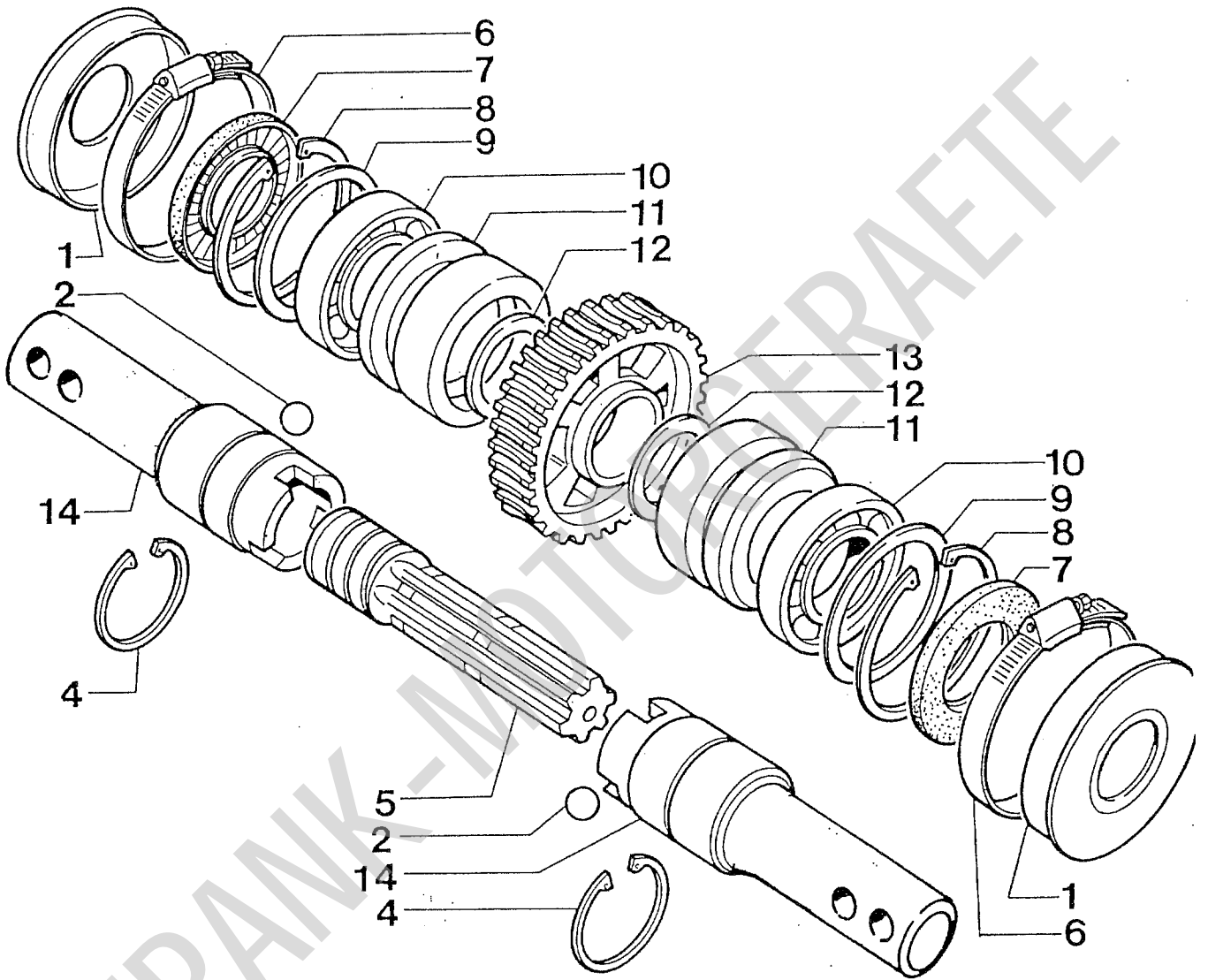
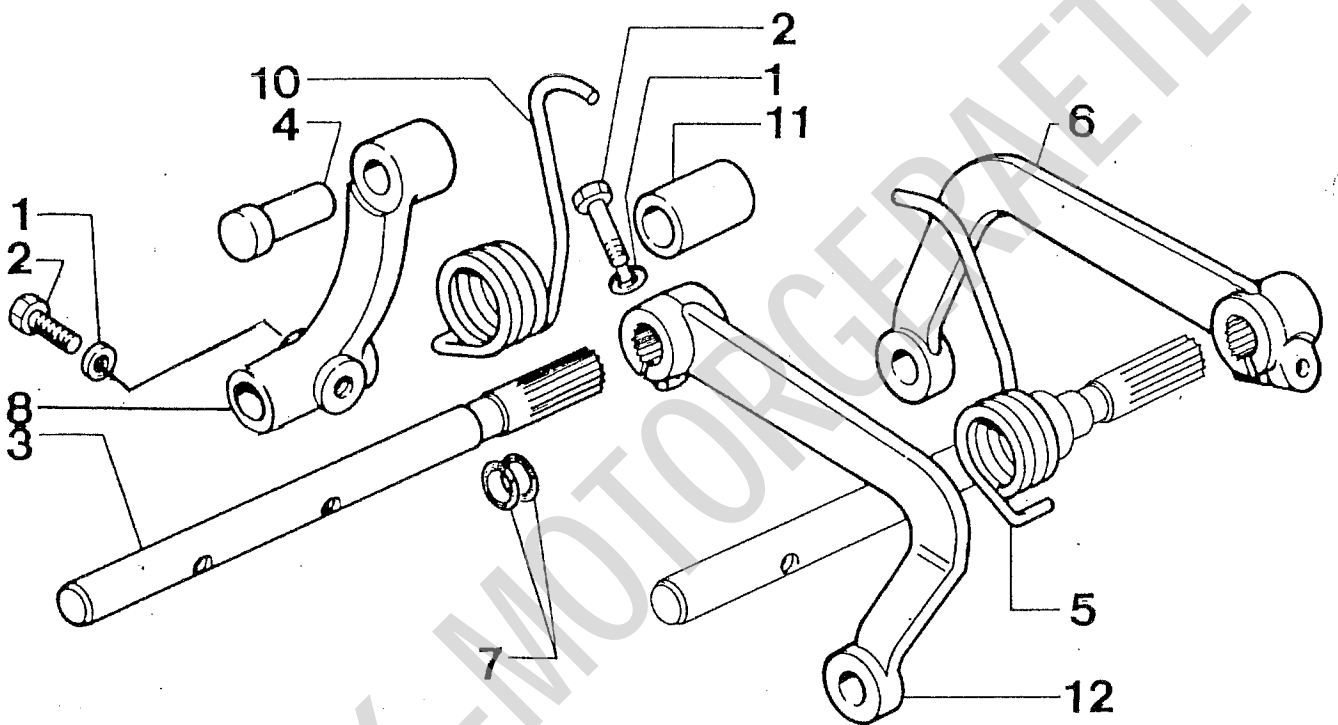


Bild-Nr. Ill.No.	Bestell-Nr. Part No.	Benennung	Abm./Bemerk. Dimen./Remarks	Stück Pieces	Denomination
1	0018306	Schutz		2	
2	6330009	Kugel	ø12	6	
4	6240067	Sicherungsring	ø50x2	2	
5	0009191	Achse		1	
6	6340173	Schlauchselle	ø90 - 110	2	
7	010 685	DIN3760-50x80x10 Wellendichtring		2	
8	010 168	DIN472-80 Sicherungsring		2	
9	013 626	Beilegescheibe	ø65xø79,8x0,2	n.B.	
10	010 255	DIN625-6010 Ring-Rillenlager	ø50xø80x16	2	
11	0009180	Schaltklaue		2	
12	0010349	Scheibe	CP49440	2	
13	0017425	Schneckenrad		1	
14	0013344	Achsstummel		2	

FRANK-MOTORGERÄTE



FRANK-MOTORGERÄTE

Bild-Nr. Ill.No.	Bestell-Nr. Part No.	Benennung	Abm./Bemerk. Dimen./Remarks	Stück Pieces	Denomination
1	011 139	DIN127A6	Federring	4	
2	011 158	DIN933M6x20	Sechskantschraube	4	
3	0009049		Schaltwelle	2	
4	0002662		Schaltfinger	2	
5	0018662		Feder links	1	
6	0009321		Schalthebel links	1	
7	6230040		Runddichtring $\varnothing 8,73 \times 1,78$	4	
8	0018663		Schalthebel	2	
10	0018661		Feder rechts	1	
11	0009820		Distanzbüchse $\varnothing 12,6 \times 17,2 \times 22,5$	2	
12	0009320		Schalthebel rechts	1	

FRANK-MOTORGERÄTE

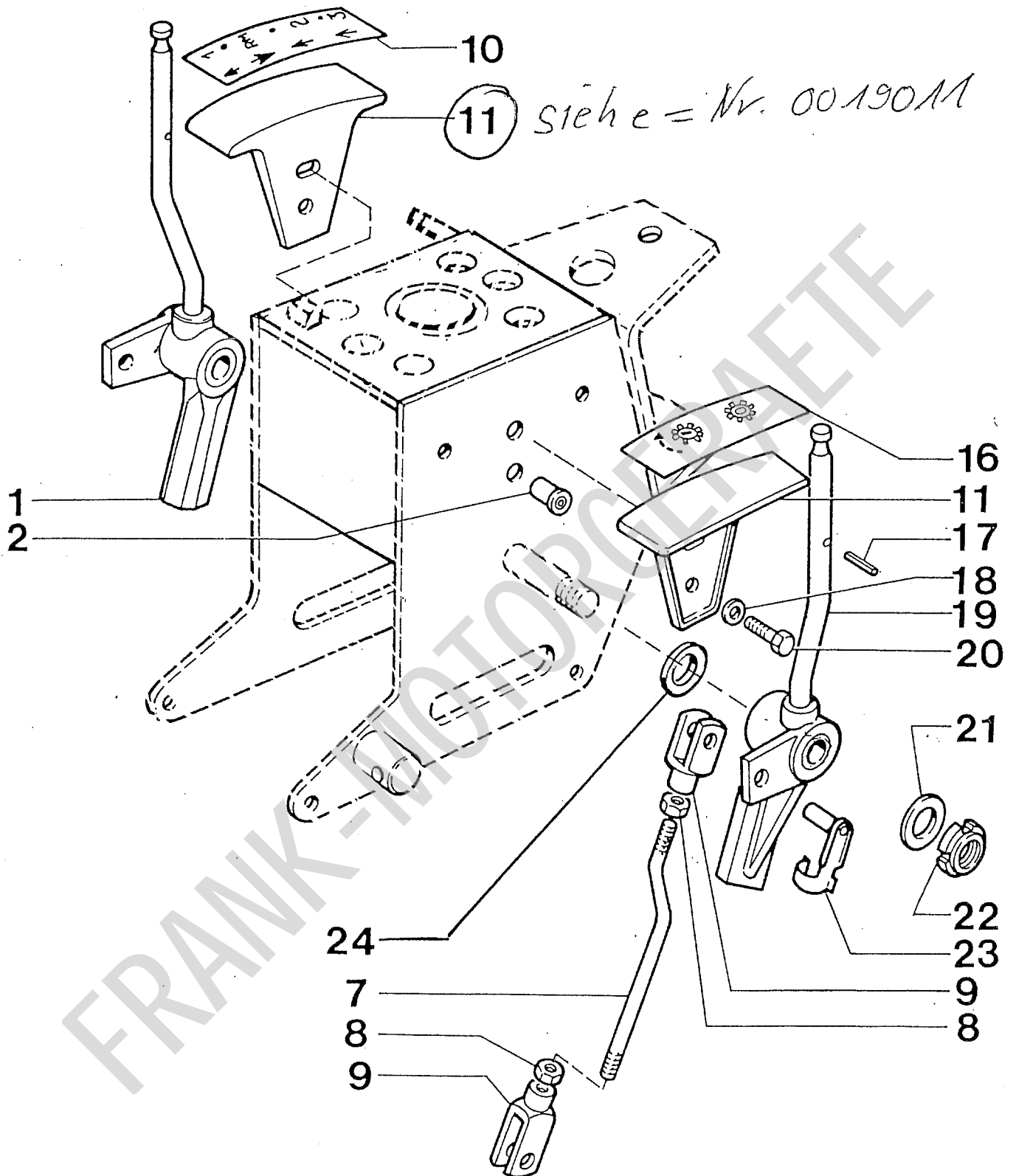


Bild-Nr. Ill.No.	Bestell-Nr. Part No.	Benennung	Abm./Bemerk. Dimen./Remarks	Stück Pieces	Denomination
~1	0017579	Schalthebel	rechts	1	
2	6160122	Gewindebuchse	M6	4	
7	0010330	Schaltstange		2	
8	010 092	Sechskantmutter	flach	4	DIN439M8
9	6340143	Gabelkopf	8x16	4	
10	0019117	Klebeschild	1. 2. 3. Gang	1	
11	0019011	Winkel		2	
16	0019118	Klebeschild	Zapfwelle	1	
17	010 595	Spiralspannstift		2	DIN1481-4x32
18	010 464	Scheibe		4	DIN9021A6,4
~19	0017580	Schalthebel	links	1	
20	011 158	Sechskantschraube		4	DIN933M6x20
21	6330109	Federteller	ø15,5xø26x0,4	2	
22	6340307	Nutmutter	M15x1	2	
23	016 641	ES-Bolzen	8x16	4	000 990 01 26
24	0016907	Beilegescheibe	ø15,5xø26x1	2	

FRANK-MOTORGERÄTE

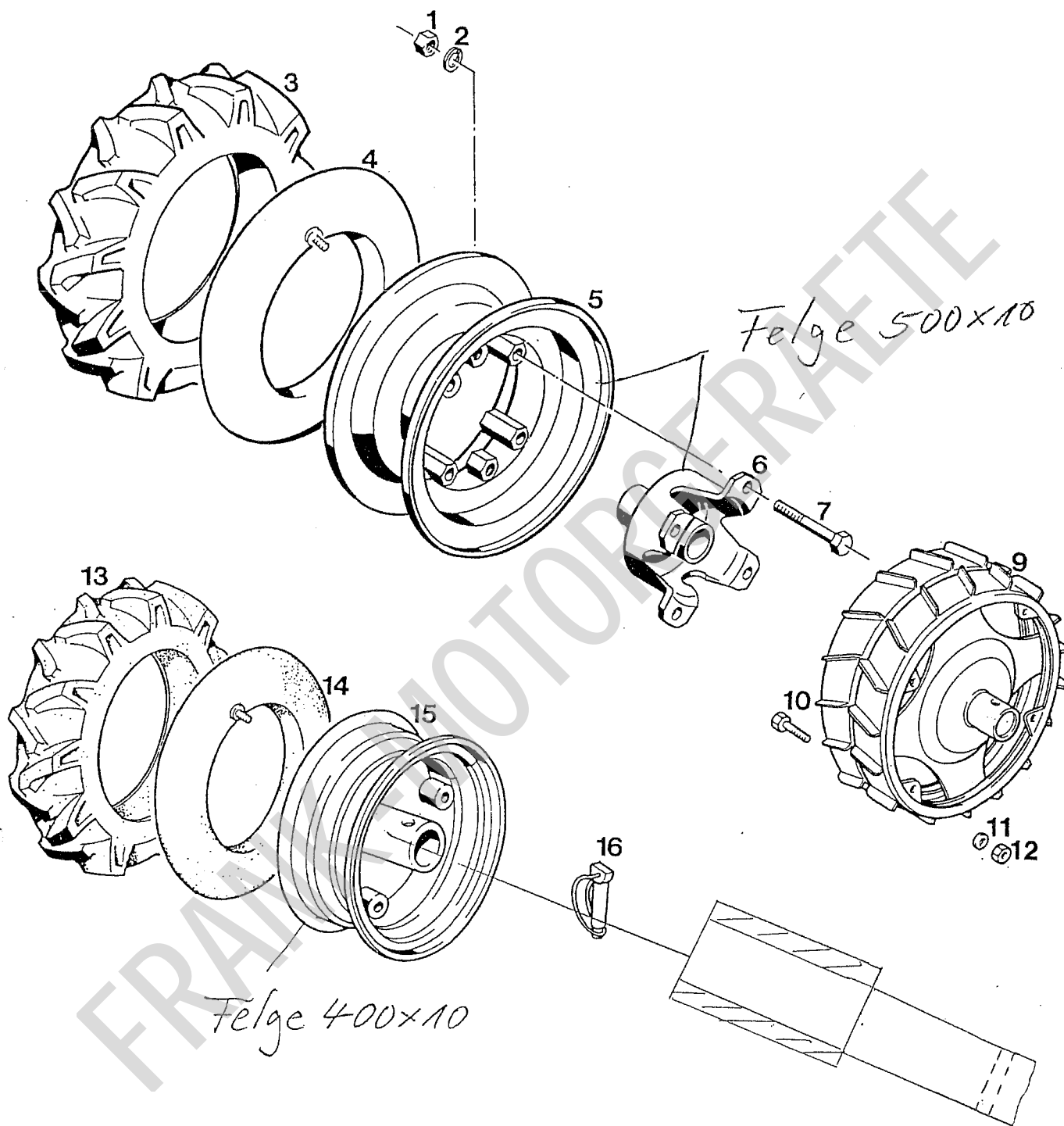


Bild-Nr. III.No.	Bestell-Nr. Part No.	Benennung	Abm./Bemerk. Dimen./Remarks	Stück Pieces	Denomination
	<u>1631-3</u>	<u>ZSB. RAD KPL.</u> (best. aus Teilen 1-7)	5.00x 10AS	2	
1	011 590 DIN934M12	Sechskantmutter		8	
2	010 057 DIN127A12	Federring		8	
3	28.2030.014	Decke	5.00x10	2	
4	28.2030.016	Schlauch	5.00x10U485	2	<i>siehe 8488-15000 G110</i>
5	28.2030.010	Zsb. Felge rechts (mit Teilen 1, 2, u. 5-7)		1	
	28.2030.012	Zsb. Felge links (mit Teilen 1, 2, u. 5-7)		1	
6	28.2030.018	Radnabe		2	
7	DIN931M12x80	Sechskantschraube		8	
9	<u>1731-1</u>	<u>STAHLGREIFERRÄDER ø38 (1Paar)</u> (best. aus Teilen 9-12)		1	
	011 511 DIN933M8x20	Sechskantschraube		4	
	011 140 DIN127A8	Federring		4	
12	011 579 DIN934M8	Sechskantmutter		4	
	<u>1631-1</u>	<u>ZSB.RAD KPL.</u> (best. aus Teilen 13-15)	4.00x10AS	2	
13	84.8520.000	Decke	4.00x10AS	2	
14	84.8815.000	Schlauch		2	
15	0018695	Felge		2	
16	0002690	Klappstecker		2	

FRANK-MOTORGERÄTE

Schwingenantrieb Mähbalken

A 11

Spaltenverzeichnis

**Zeile
Spalte**

NEU SCHWINGENANTRIEB 1765-15

Bildtafel 55: Schwingenantrieb Typ 1765-10 B 11 - C 12

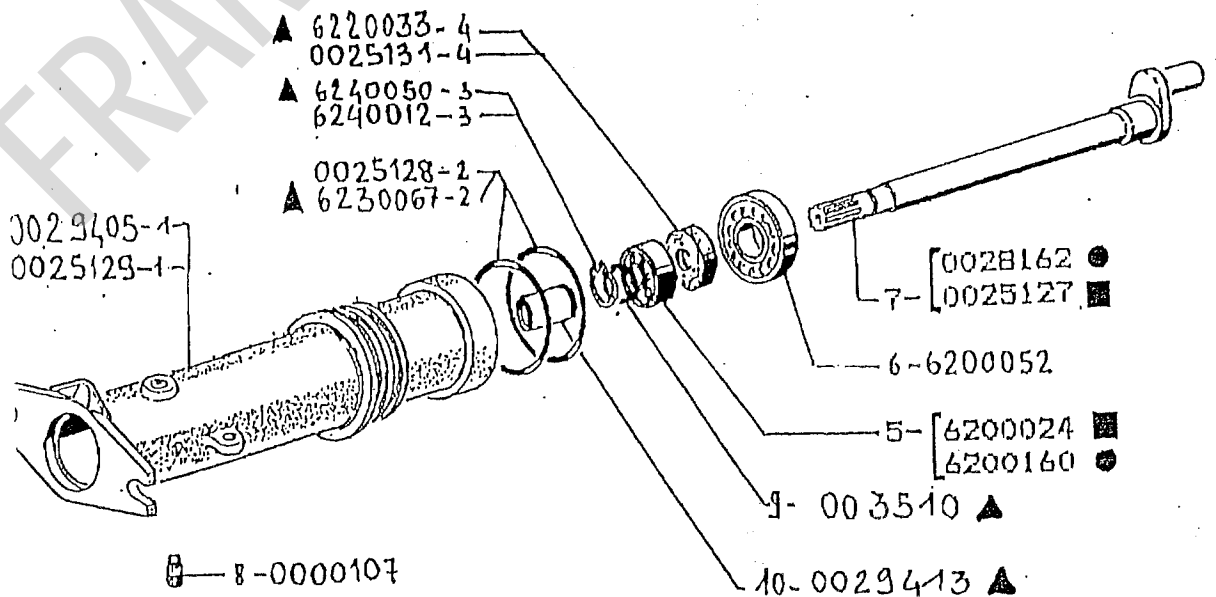
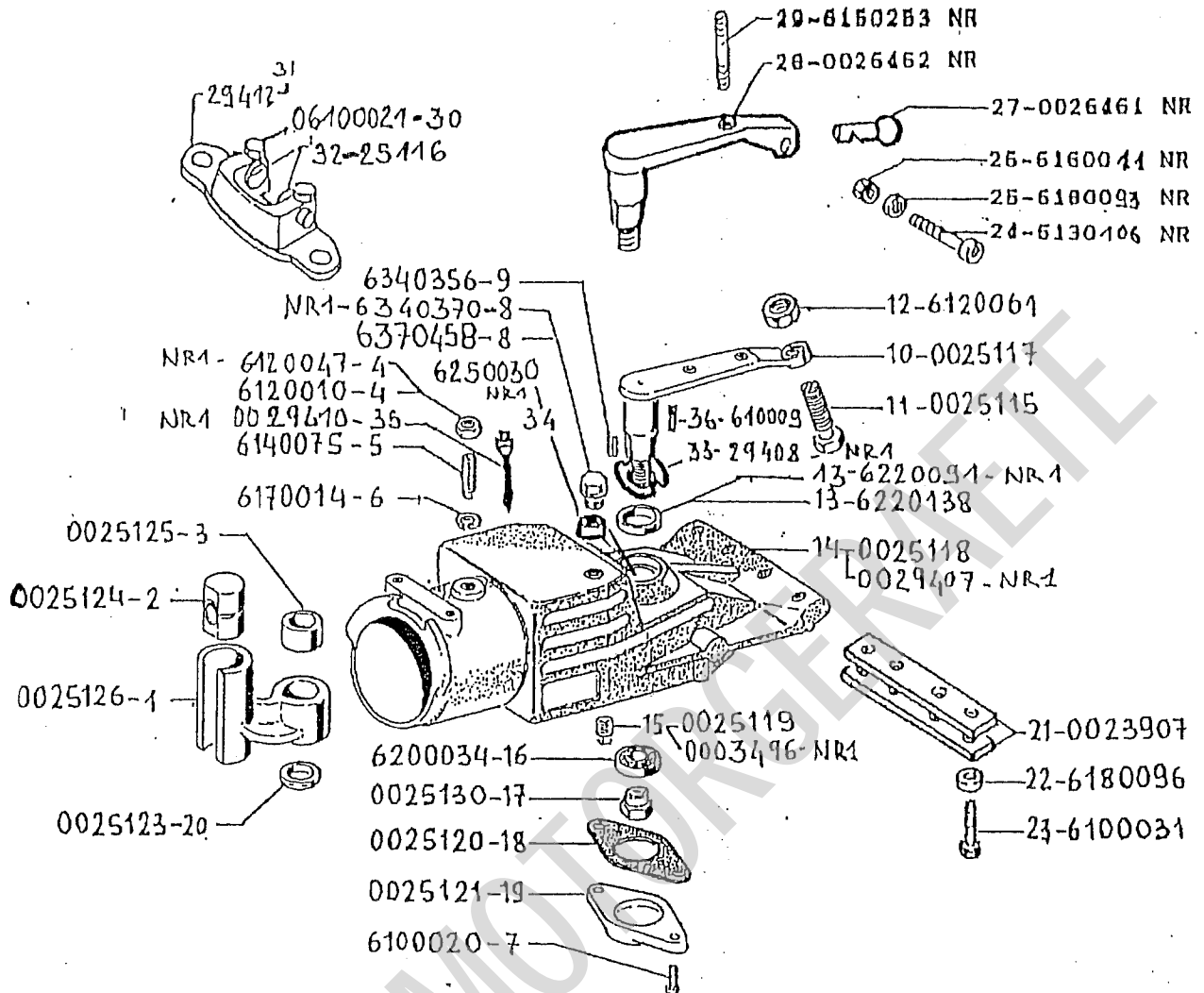
Bildtafel 59: Universalbalken Typ 1765-20/ -21 D 11 - D 12

Bildtafel 61: Schwinghebelbalken
Typ 1765-22/ -23 E 11 - F 12

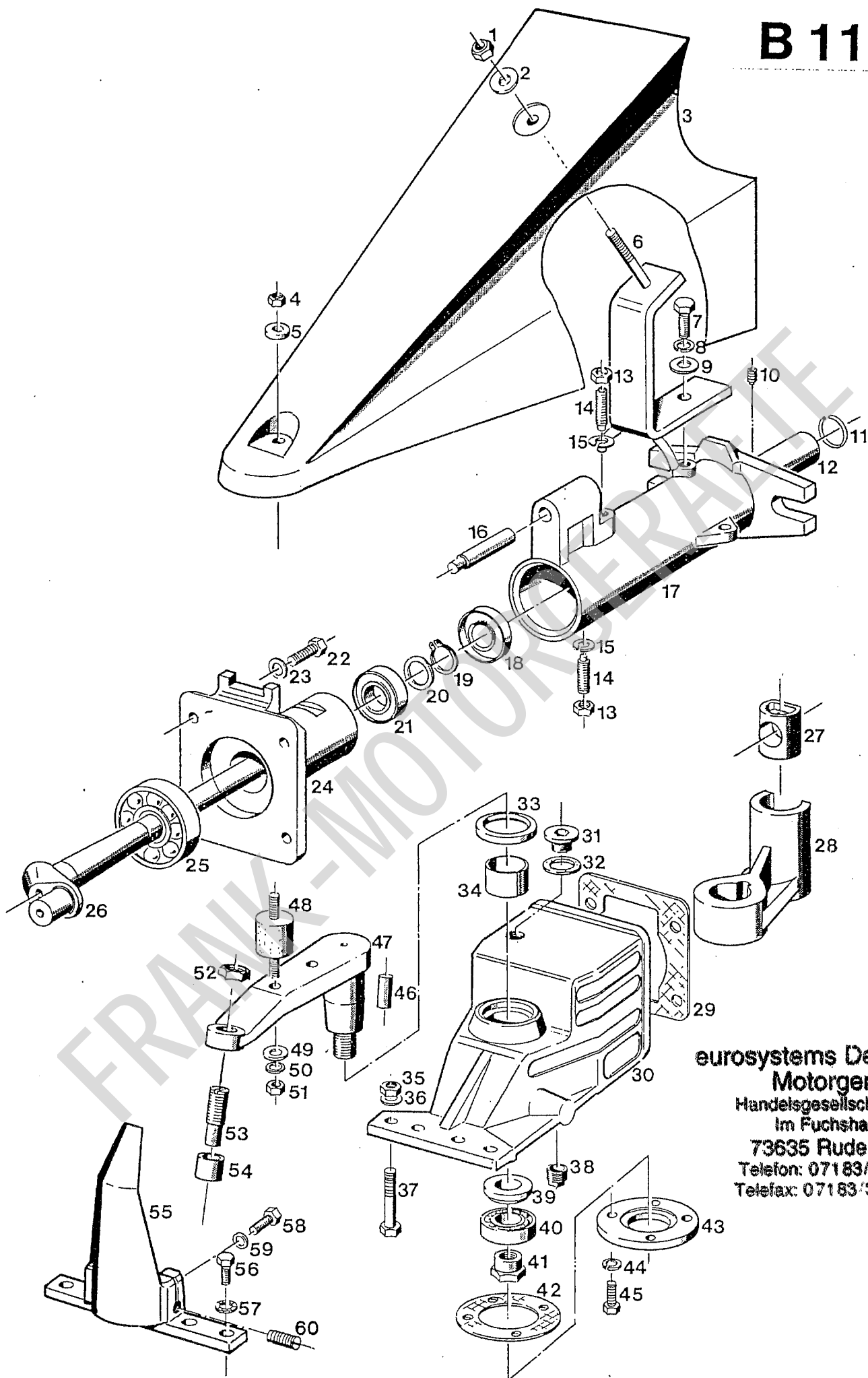
FRANK-MOTORGERÄTE

Mahantrieb

E300 NEU Type 1765-15



B 11



eurosystems Deutschland
Motorgeräte
Handelsgesellschaft mbH.
Im Fuchshau 14
73635 Rudersberg
Telefon: 071 83/30590-0
Telefax: 071 83/30590-20

BILDTAFEL NR. 55
SCHWINGENANTRIEB TYP 1765-10

B 12

d-Nr.	Bestell-Nr.	Benennung	Abm./Bemerk.	Stück	Denomination
No.	Part No.		Dimen./Remarks	Pieces	
	<u>1765-10</u>	<u>ZSB.Schwingenantrieb</u>		1	
		(best. aus Teilen der Tafel 55)			
1	011 687	DIN985M12	Sechskantmutter	selbsts.	1
2	010 047	DIN125A13	Scheibe		1
3	261020917		Haube		1
4	011 935	DIN985M8	Sechskantmutter	selbsts.	1
5	012 537	DIN9021A8,4	Scheibe		1
6	280005020		Haltebügel		1
7	011 540	DIN933M12x30	Scheibe		1
8	010 057	DIN127A12	Federring		1
9	010 047	DIN125A13	Scheibe		1
10	6140061		Gewindestift		1
11	005016		Sicherungsring		1
12	0018026		Muffe		1
13	011 590	DIN934M12	Sechskantmutter		2
14	211 235		Gewindestift	M12	2
15	010 057	DIN127A12	Federring		2
16	6807562		Anschlagbolzen		1
17	6807558		Tragrohr		1
18	011 984	DIN3760-20x47x7	Wellendichtring		1
19	010 138	DIN471A20	Sicherungsring		1
20	013 621		Scheibe	ø20,5xø28x0,2	n.B.
	015 627		Scheibe	ø20,5xø28x0,5	n.B.
21	011 827	DIN625-6204 2RS	Rillenkugellager	ø20xø47x15	1
22	011 530	DIN933M10x30	Sechskantschraube		4
23	010 056	DIN127A10	Federring		4
24	6807563		Flansch		1
25	010 286	DIN625-6306	Rillenkugellager	ø30xø72x19	1
26	6807613		Antriebswelle		1
27	6807556		Kulissenstein		1
28	6807564		Führungsstück		1
29	6807555		Dichtung		1
30	6807565		Gehäuse		1
31	990049		Stopfen		1
32	011 472		Flachdichtring	ø18x23,5	1
33	011 990	DIN3760-35x47x7	Wellendichtring		1
34	513520		Lagerbüchse		1
35	011 685	DIN985M10	Sechskantmutter	selbsts.	4
36	010 046	DIN125A10,5	Scheibe		4
37	013 379	DIN931M10x45	Sechskantschraube		4
38	990048		Stopfen		1
39	6807553		Distanzscheibe	ø21,5xø39,2x7,2	1
40	010 248	DIN625-6005	Rillenkugellager	ø25xø47x12	1
41	6807552		Bundmutter		1
42	6807551		Dichtung		1
43	6807550		Abschlußdeckel		1
44	011 140	DIN127A8	Federring		4
45	011 511	DIN933M8x20	Sechskantschraube		4

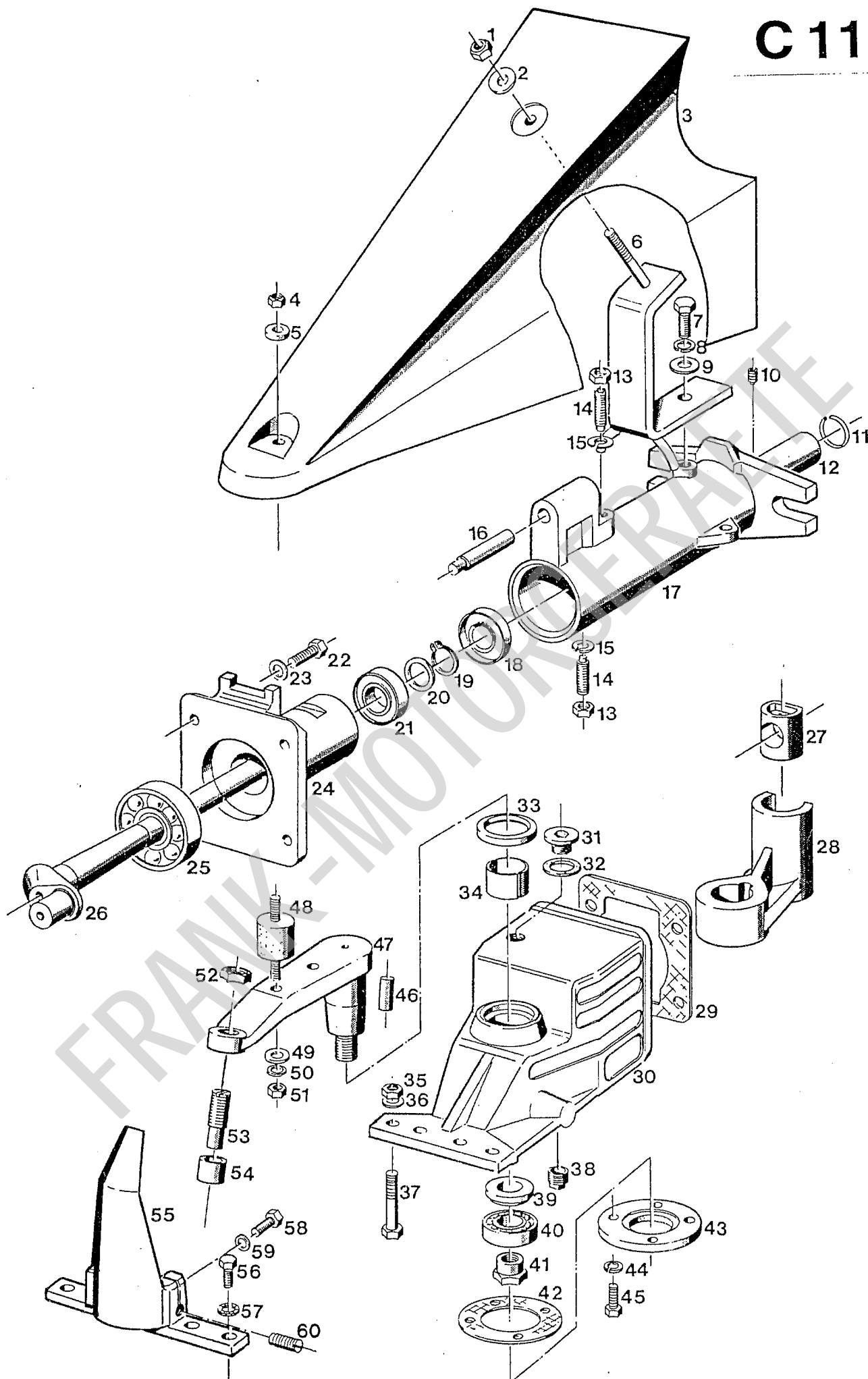


Bild-Nr. Ill.No.	Bestell-Nr. Part No.		Benennung	Abm./Bemerk. Dimen./Remarks	Stück Pieces	Denomination
46	6807608		Paßstift	ø8x30	1	
47	6807566		Schwinge		1	
48	261050100		Puffer	ø30xø30x24	1	
49	010 044	DIN125A8	Scheibe		1	
50	010 063	DIN137B8	Federscheibe		1	
51	011 579	DIN934M8	Sechskantmutter		1	
52	022 094	DIN439BM16x1,5	Sechskantmutter	flach	1	
53	6807568		Gewindestift		1	
54	6807549		Büchse		1	
55	6807615		Zsb.Grasabweiser (mit Teilen 58 - 60)		1	
56	011 509	DIN934M8x16	Sechskantschraube		4	
57	010 327	DIN6798 8,4	Fächerscheibe		4	
	011 511	DIN933M8x20	Sechskantschraube		2	
	150008		Sicherungsscheibe		2	
58	6807599		Stellschraube		2	

FRANK-MOTORGERÄTE

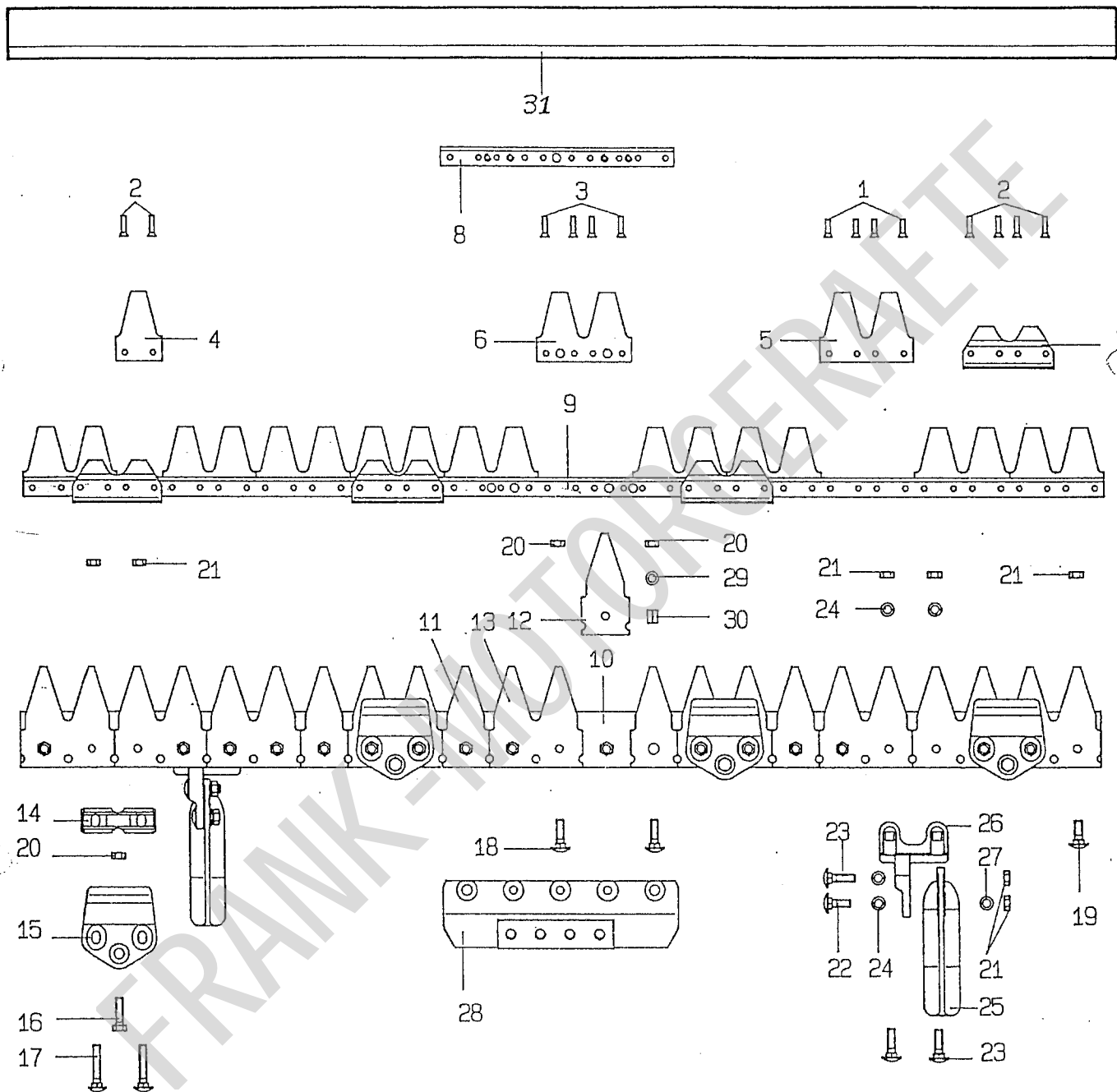


Bild-Nr. Il.No.	Bestell-Nr. Part No.	Benennung	Abm./Bemerk. Dimen./Remarks	Stück Pieces	Denomination
				117 137	
	1765-20	UNIVERSALBALKEN KPL. (best. aus Teilen der Tafel 59)	117 cm	1 -	
	1765-21	UNIVERSALBALKEN KPL. (best. aus Teilen der Tafel 59)	137 cm	- 1	
	2490700	ZSB.MÄHMESSER (best. aus Teilen 1-9)	117 cm	1 -	
	2490710	ZSB.MÄHMESSER (best. aus Teilen 1-9)	137 cm	- 1	
	013 446	DIN661-5x17	Senkniet	20 20	
	013 447	DIN661-5x20	Senkniet	16 24	
3	013 448	DIN661-5x22	Senkniet	10 10	
4	3440091		Messerklinge	1 1	
5	3441221		Doppelklinge	9 11	
6	3441231		Doppelklinge	2 2	
7	3320040		Führungsleiste	4 6	
8	3740110		Verstärkungsleiste	1 1	
9	3521110		Messerrücken 117 cm	1 -	
	3521120		Messerrücken 137 cm	- 1	
10	3040540		Balkenrücken 117 cm	1 -	
	3040550		Balkenrücken 137 cm	- 1	
11	3210051		Balkenklinge	2 2	
12	3210041		Balkenklinge	3 3	
13	3211041		Doppelbalkenklinge	9 11	
14	3320670		Führungsstück	4 6	
15	3322050		Messerhalter	4 6	
16	011 168	DIN933M8x25	Sechskantschraube	4 6	
17	010 227	DIN603M8x45	Flachrundschraube	8 12	
18	010 226	DIN603M8x30	Flachrundschraube	5 5	
19	014 102	DIN603M8x23	Flachrundschraube	6 6	
20	5370610		Sicherungsmutter VM8	9 11	
21	011 579	DIN934M8	Sechskantmutter	22 26	
	2380070	ZSB.LAUF SOHLE KPL. (best. aus Teilen 21-27)		2 2	
22	5590050		Flachrundschraube M8x27	2 2	
23	DIN603M8x35		Flachrundschraube	6 6	
24	011 140	DIN127A8	Federring	8 8	
25	3410120		Laufsohle	2 2	
26	3410860		Laufsohlenhalter	2 2	
27	010 044	DIN125-8,4	Scheibe	2 2	
28	2000300		Anschlußplatte kpl.	1 1	
29	5550810		Spannscheibe ø8	2 2	
30	5701010		Spannhülse 11x14	2 2	
31	9250110		PVC-Schutzleiste 117 cm	1 -	
	9250140		PVC-Schutzleiste 137 cm	- 1	

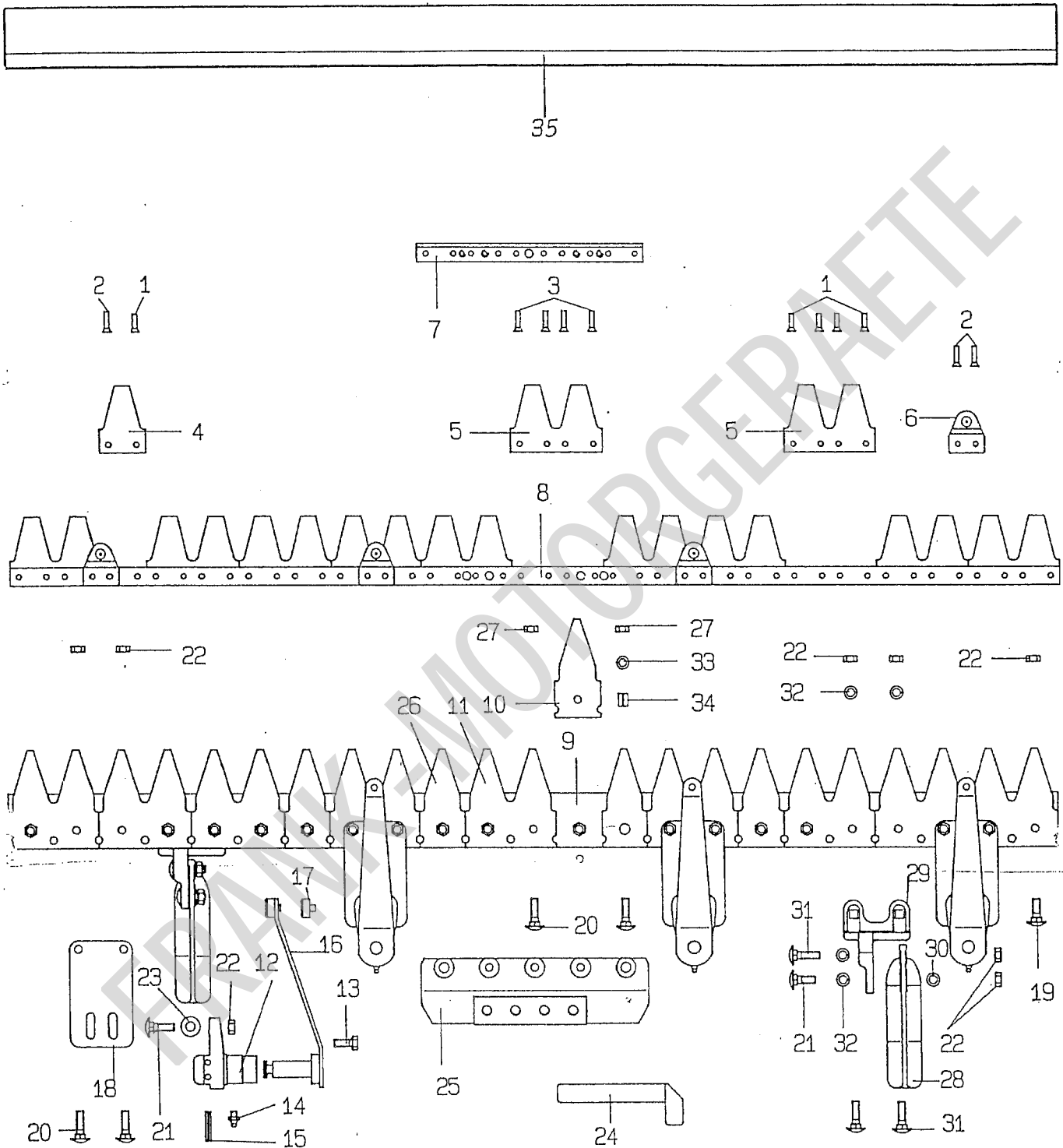


Bild-Nr. III.No.	Bestell-Nr. Part No.	Benennung	Abm./Bemerk. Dimen./Remarks	Stück Pieces	Denomination
				117 137	
	<u>1765-22</u>	<u>SCHWINGHEBEL- BALKEN KPL.</u> (best. aus Teilen der Tafel 61)	117 cm	1 -	
	<u>1765-23</u>	<u>SCHWINGHEBEL- BALKEN KPL.</u> (best. aus Teilen der Tafel 61)	137 cm	- 1	
	<u>2510380</u>	<u>ZSB.MÄHMESSER</u> (best. aus Teilen 1-8)	117 cm	1 -	
	<u>2510390</u>	<u>ZSB.MÄHMESSER</u> (best. aus Teilen 1-8)	137 cm	- 1	
	013 446	DIN661-5x17	Senkniet	28 32	
	013 447	DIN661-5x20	Senkniet	8 12	
	013 448	DIN661-5x22	Senkniet	10 10	
4	3440411		Messer Klinge	1 1	
5	3441241		Doppel Klinge	11 13	
6	2670630		Zapfen Träger kpl.	4 6	
7	3740110		Verstärkungsleiste	1 1	
8	3510850		Messerrücken	117 cm 1 -	
	3510860		Messerrücken	137 cm - 1	
9	3050540		Balkenrücken	117 cm 1 -	
	3050550		Balkenrücken	137 cm - 1	
10	3210041		Balken Klinge	3 3	
11	3211041		Doppelbalken Klinge	9 11	
	<u>2670030</u>	<u>SCHWINGHEBEL- MESSERFÜHRUNG</u> (best. aus Teilen 12-16 und 22)		4 6	
	2670230		Lagerkörper kpl.	4 6	
13	011 513	DIN933M8x22	Sechskantschraube	4 6	
15	011 970	DIN1481-6x32	Spannstift	8 12	
14	145570010		Schmiernippel	H1 M6x1 4 6	
16	2670410		Federbügel (mit Teil 17)	4 6	
17	3241330		Mitnehmerhülse	4 6	
18	3630110		Platte	4 6	
19	014 102	DIN603M8x23	Flachrundschrabe	6 6	
20	010 226	DIN603M8x30	Flachrundschrabe	13 17	
21	5590050		Flachrundschrabe	M8x27 10 14	
22	011 579	DIN934M8	Sechskantmutter	34 38	
23	010 046	DIN125-10,5	Scheibe	8 12	
24	2790910		Montagehebel kpl.	1 1	
25	2000300		Anschlußplatte kpl.	1 1	
26	3210051		Balken Klinge	2 2	
27	5370610		Sicherungsmutter	VM8 5 5	

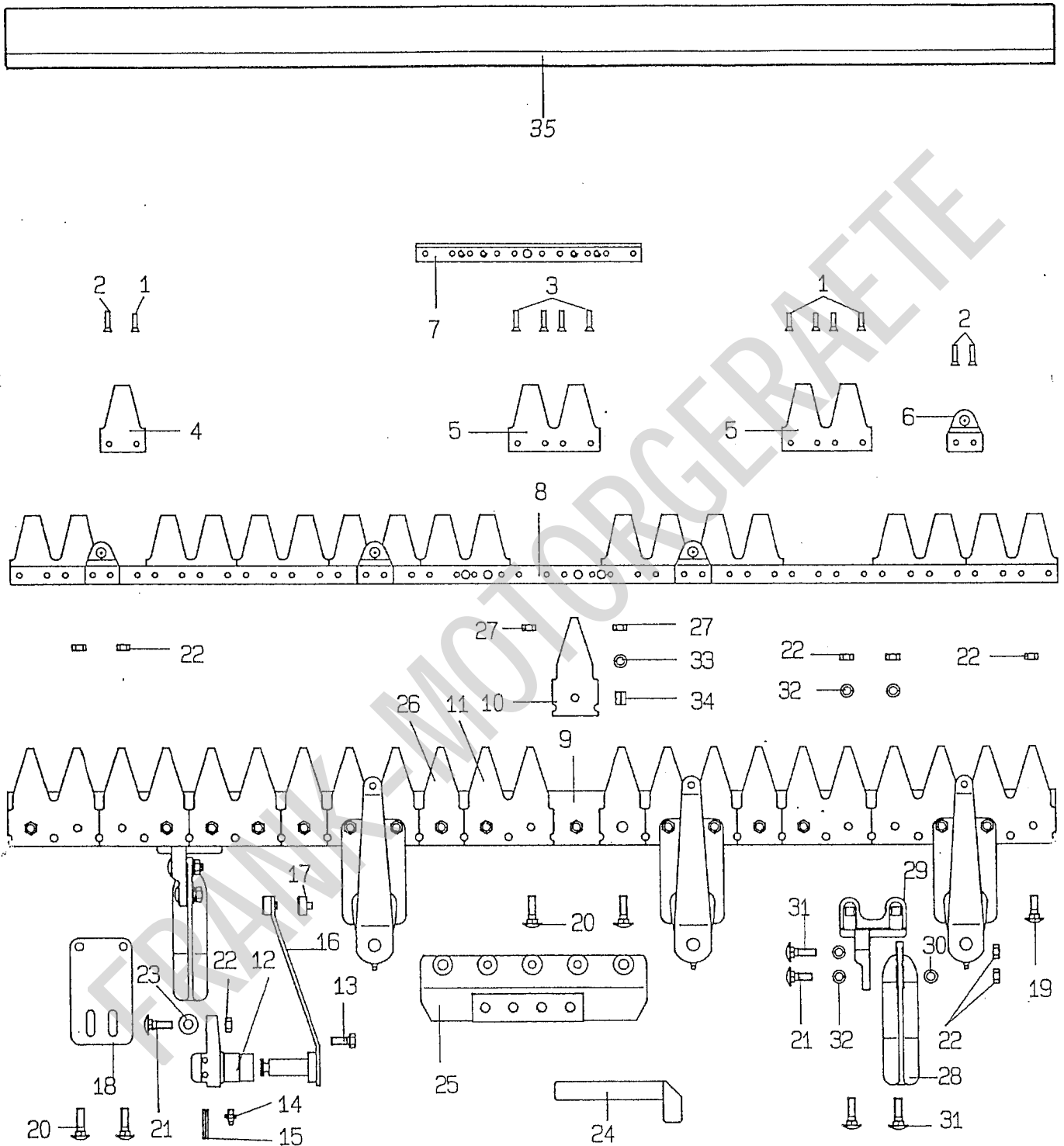


Bild-Nr. Ill.No.	Bestell-Nr. Part No.	Benennung	Abm./Bemerk. Dimen./Remarks	Stück Pieces	Denomination
	<u>2380070</u>	<u>ZSB.LAUF SOHLE KPL.</u> (best. aus Teilen 21,22 28-32)		117 137 2 2	
28	3410120	Laufsohle		2 2	
29	3410860	Laufsohlenhalter		2 2	
30	010 044	DIN125-8,4 Scheibe		2 2	
31	DIN603M8x35	Flachrundschraube		2 2	
32	011 140	DIN127A8 Federring		4 4	
33	5550810	Spannscheibe	ø8	2 2	
34	5701010	Spannhülse	11x14	2 2	
35	9250110	PVC Schutzleiste	117 cm	1 -	
	9250140	PVC Schutzleiste	137 cm	- 1	

FRANK-MOTORGERÄTE

Hackfräse Typ 1783-2

Spaltenverzeichnis

Zeile
Spalte

Bildtafel 65: Zwischenflansch	B 13 - B 14
Bildtafel 67: Getriebegehäuse Kegelradantrieb	C 13 - C 14
Bildtafel 69: Stützrad, Sporn	D 13 - D 14
Bildtafel 71: Hackwerkzeuge	E 13 - E 14
Bildtafel 73: Fräshaube	F 13 - F 14

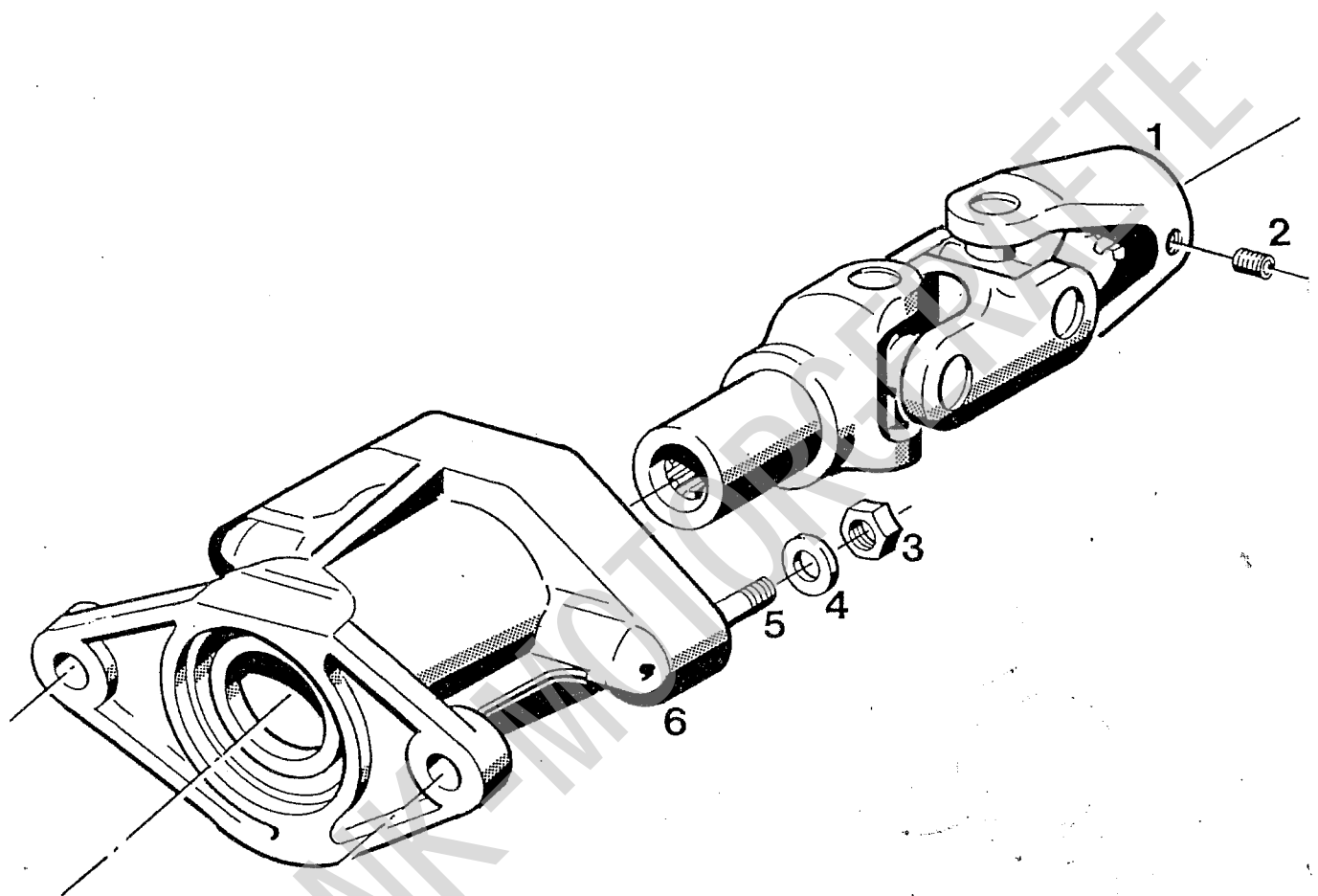
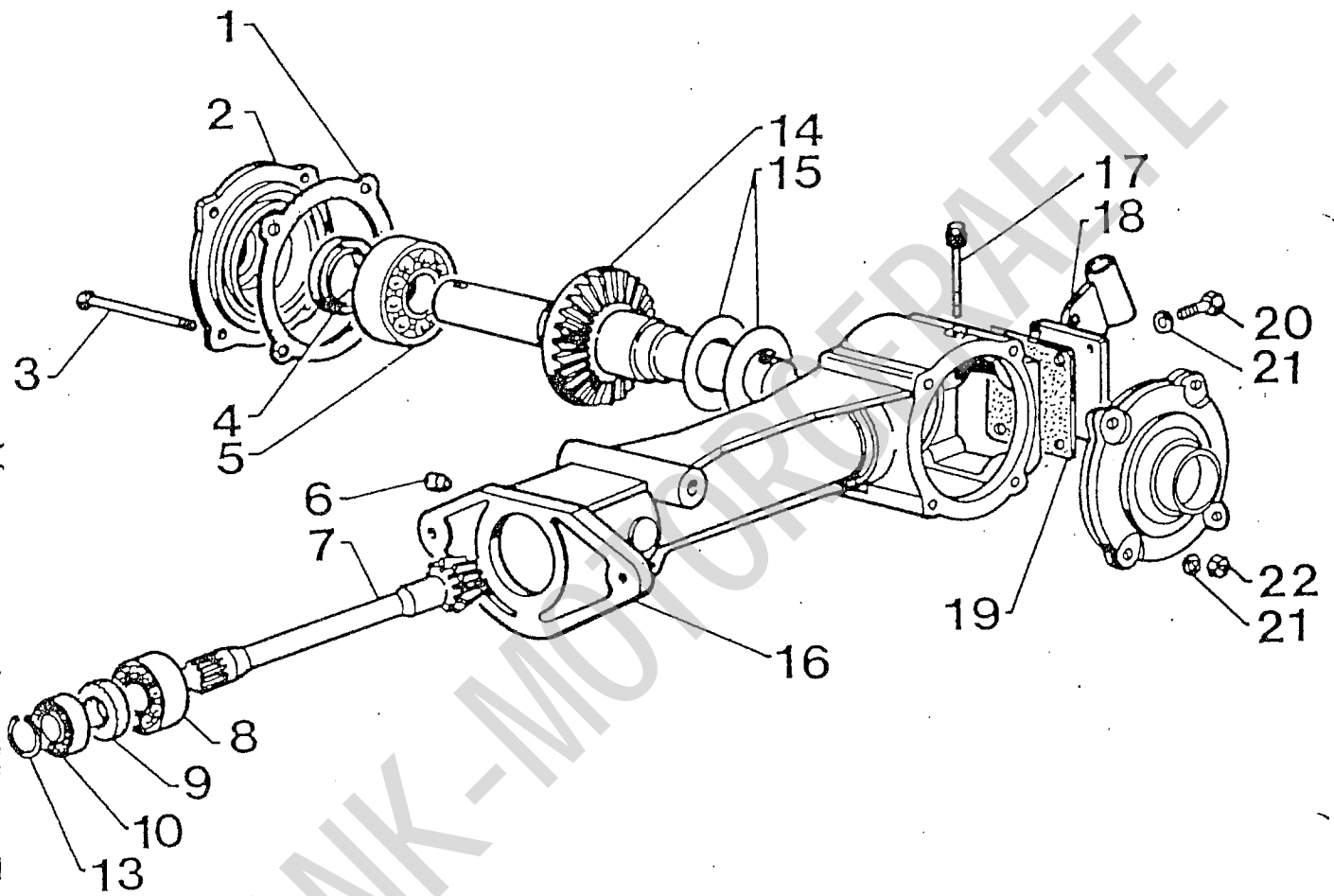


Bild-Nr. Il.No.	Bestell-Nr. Part No.		Benennung	Abm./Bemerk. Dimen./Remarks	Stück Pieces	Denomination
	<u>1783-2</u>		<u>ZSB.HACKFRÄSE</u> (best. aus Teilen der Tafeln 65 - 73)		1	
1	0014501		Zsb. Gelenkwelle		1	
2	6140052		Gewindestift		1	
3	011 592	DIN934M12	Sechskantmutter		2	
4	6180018		Sicherungsscheibe		2	
5	0001223		Stiftschraube		2	
6	0002711		Zwischenflansch		1	

FRANK-MOTORGERÄTE



BILDTAFEL NR. 67
 GETRIEBEGEHÄUSE, KEGELRADANTRIEB

C 14

Bild-Nr. Ill.No.	Bestell-Nr. Part No.	Benennung	Abm./Bemerk. Dimen./Remarks	Stück Pieces	Denomination
1	0003957	Dichtung	0,2	n.B.	
	0002688	Dichtung	0,4	n.B.	
	0005073	Dichtung	0,8	n.B.	
2	0002685	Getriebedeckel		2	
3	011 874 DIN931M8x100	Sechskantschraube		4	
4	DIN3760-30x47x8	Wellendichtring		2	
5	6200109	Schräg-Kugellager	7207,ø35xø72x17	2	
6	0000107	Stopfen	ø12	1	
7	0002679	Kegelradwelle		1	
8	6200074	Schräg-Kugellager	3204,ø20xø47x20,6	1	
9	6220011	Wellendichtring	ø20xø40x7 BA	1	
10	011 824 DIN625-6004-2RS	Ring-Rillenlager	ø20xø42x12	1	
13	011 776 DIN471-19x1,2	Sicherungsring		1	
14	0004899	Tellerradwelle		1	
15	6330111	Tellerfeder		n.B.	
16	0002674	Getriebegehäuse		1	
17	0004897	Ölmeßstab	3/8"	1	
18	0002694	Zsb. Deckel		1	
19	0002695	Dichtung		1	
20	011 511 DIN933M8x20	Sechskantschraube		4	
21	011 140 DIN127A8	Federring		8	
22	011 579 DIN934M8	Sechskantmutter		4	

FRANK-MOTORGERÄTE

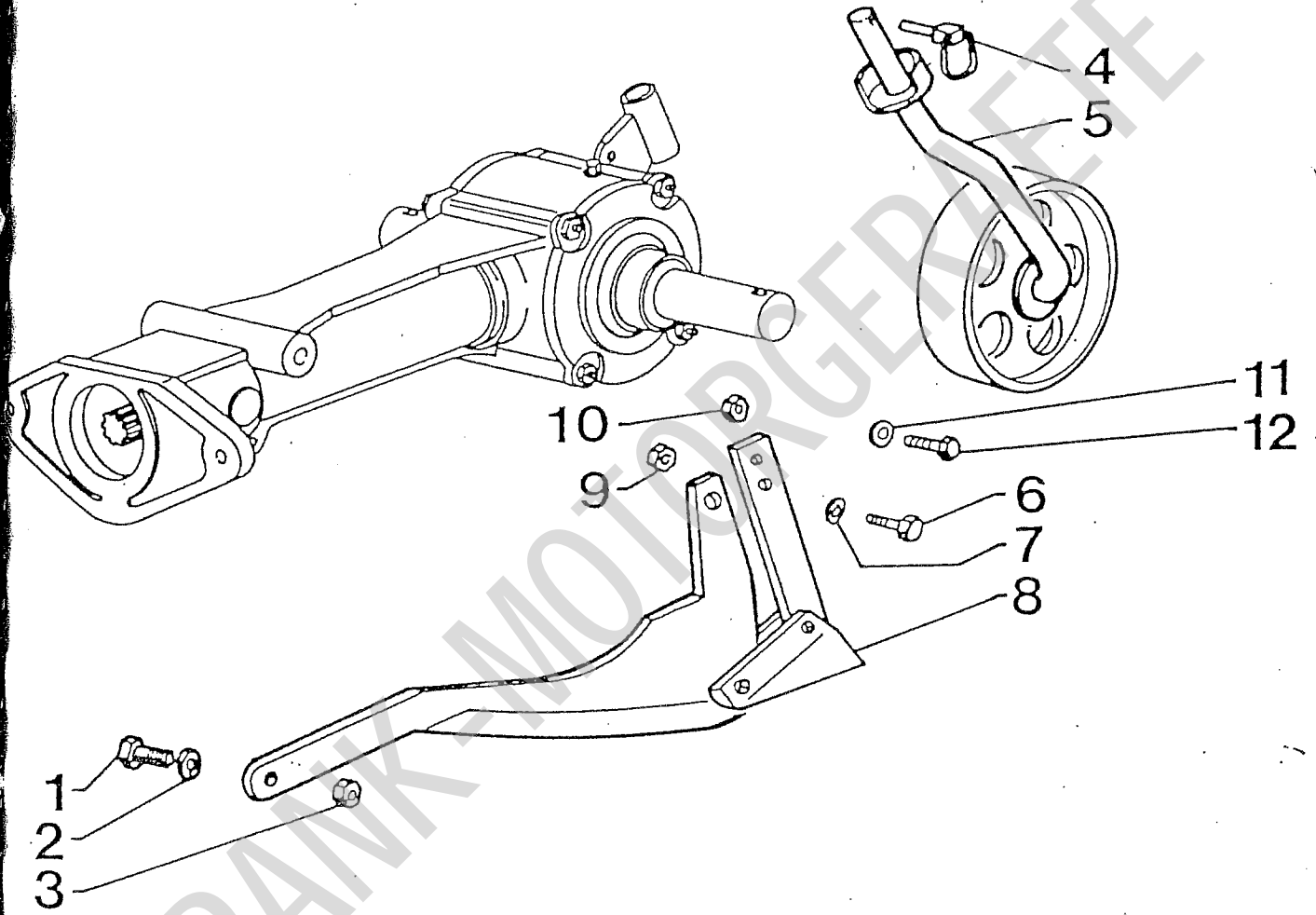


Bild-Nr. III.No.	Bestell-Nr. Part No.		Benennung	Abm./Bemerk. Dimen./Remarks	Stück Pieces	Denomination
1	0000526		Sechskantschraube	M10x1,25x30	1	
2	010 056	DIN127A10	Federring		1	
3	6120021		Sechskantmutter	M10x1,25x10	1	
4	6340045		Stecker	ø4,5x28	1	
5	280015115		Stützrad		1	
6	011 168	DIN933M8x25	Sechskantschraube		1	
7	011 140	DIN127A8	Federring		1	
8	0006554		Zsb. Sporn		1	
9	011 579	DIN934M8	Sechskantmutter		1	
10	011 577	DIN934M6	Sechskantmutter		1	
11	011 139	DIN127A6	Federring		1	
12	011 158	DIN933M6x20	Sechskantschraube		1	

FRANK-MOTORGERÄTE

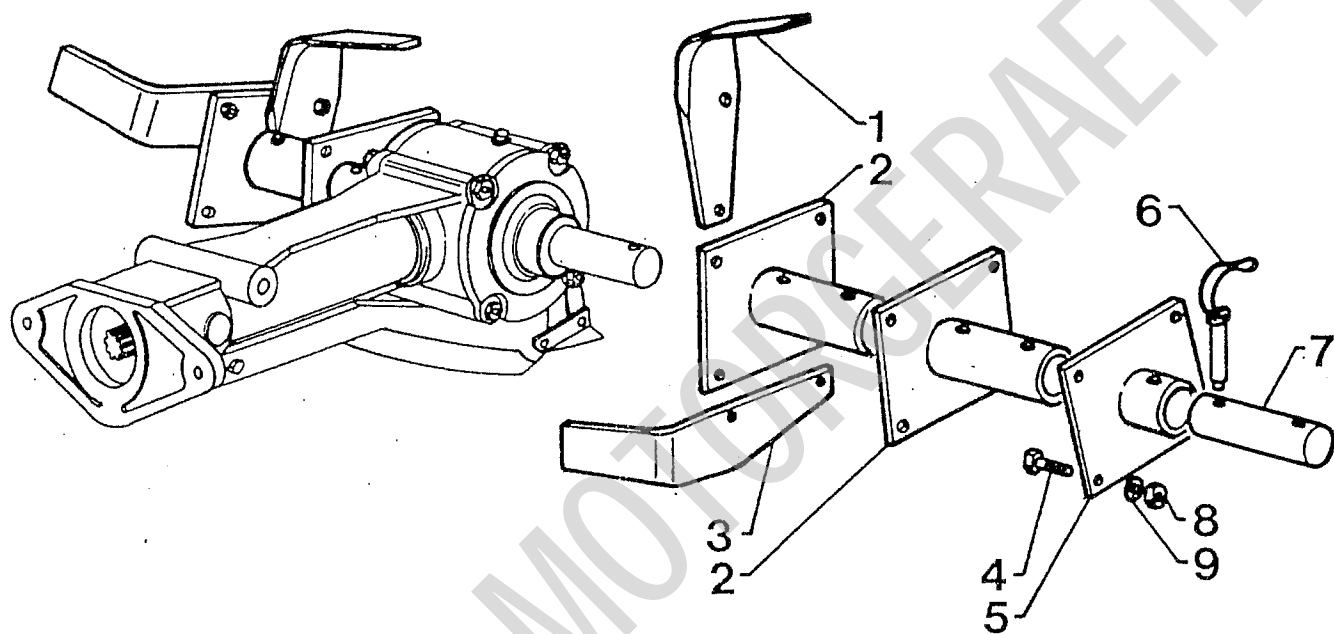


Bild-Nr. Ill.No.	Bestell-Nr. Part No.	Benennung	Abm./Bemerk. Dimen./Remarks	Stück Pieces	Denomination
1	280015111	Hackmesser links		10	
2	0002689	Hackwelle		2	
3	280015110	Hackmesser rechts		10	
4	0000526	Sechskantschraube	M10x1,25x30	24	
5	0002731	Hackwelle		2	
6	0002690	Klappstecker		10	
7	0002691	Welle		4	
8	6120021	Sechskantmutter	M10x1,25x10	24	
9	011 141	Federring	DIN127B10	24	

FRANK-MOTORGERÄTE

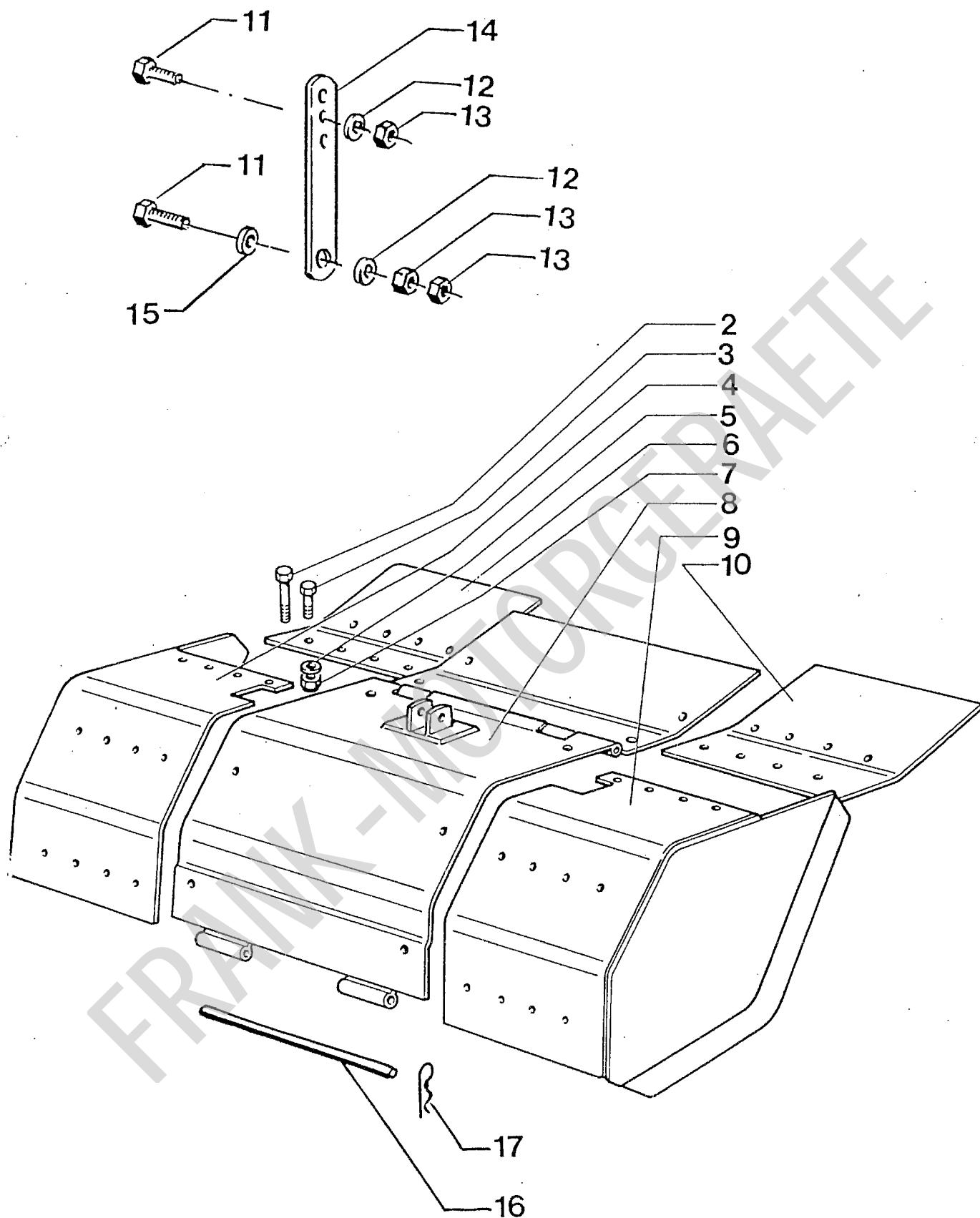


Bild-Nr. Ill.No.	Bestell-Nr. Part No.	Benennung	Abm./Bemerk. Dimen./Remarks	Stück Pieces	Denomination
	<u>0017015</u>	<u>ZSB. FRÄSHAUBE KPL.</u> (best. aus Teilen 2-10)		1	
2	011 527	DIN933M10x25	Sechskantschraube	2	
3	011 525	DIN933M10x20	Sechskantschraube	8	
4	0015183		Schutzhaube rechts	1	
5	010 046	DIN125-10,5	Scheibe	10	
6	0016931		Verbreiterung rechts	1	
7	011 685	DIN985M10	Sechskantmutter	10	selbsts.
8	0016929		Haubendeckel	1	
9	0015184		Schutzhaube links	1	
10	0016932		Verbreiterung links	1	
11	011 518	DIN933M8x30	Sechskantschraube	2	
12	011 140	DIN127A8	Federring	2	
13	011 579	DIN934M8	Sechskantmutter	3	
	0002698		Strebe	1	
14	010 044	DIN125-8,4	Scheibe	1	
16	0002700		Bolzen	1	
17	6270007		Stecker	2	ø3

FRANK-MOTORGERÄTE