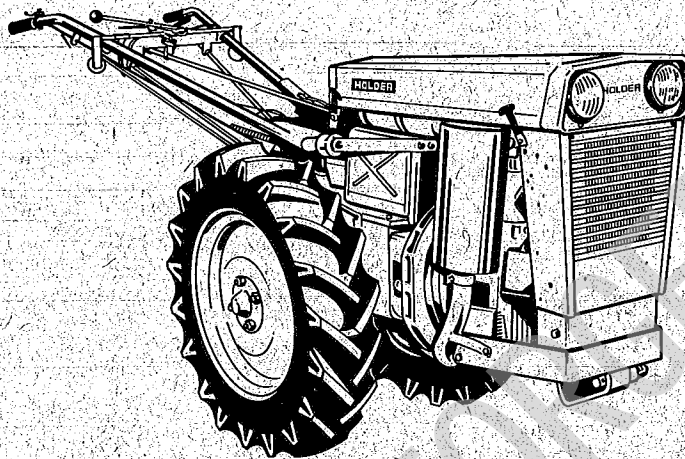


HOLDER

E 14 Hatz E 785 U



**Ersatzteilliste
für Einachsschlepper E 14 mit Hacksätzen
Hatz-Motor E 785 U**

**Spare parts List E 14 with hoes.
Hatz E 785 U Engine**

**Liste de pièces de rechange
E 14 avec Fraises
Moteur Hatz E 785 U**

Best.-Nr. 5010037712

Gebrüder Holder GmbH & Co.

D 7418 Metzingen/Germany · Postf. 66 · Telefon 071 23/1331 · Telex 7 245 319

Stichwortverzeichnis der Hauptteile

	Seite		Seite		Seite
A					
Abweissbügel Hatz	23/41	Kupplungsscheibe Hatz	23/41	Tanklager	59
Achstrichter	49	Kupplungswelle	41	Tellerrad	31
Anlasser Hatz	23	Kurbelwelle Hatz	11	V	
Anlaßdruckknopf	55	L		Ventilfeder Hatz	15
Ausgleichkegelrad	35	Lagerflansch Hatz	11	Verkleidungsblech Hatz	9
Auslaßnocken Hatz	19	Lampenfassung	51	Verstellhebel	7
Auspuff Hatz	25	Lichtmaschine	23	W	
B					
Batterie	59	M		Z	
Bowdenzüge	63	Motorflansch Hatz	9	Werkzeugkasten	59
Bremsbacken	49	N		Zahnbogen	43
Bremshebel	43	Nockenwelle Hatz	19	Zahnkranz Hatz	23
Bremsschlüssel	49	O		Zapfwelle	33
D					
Differentialwelle	35	Olablaßschraube Hatz	9	Zündpapierhalter Hatz	17
Drehgriffwelle	43	Olbadluftfilter	23	Zyklon-Vorabscheider	23
Drucklager	41	Ol schleuderrad	33	Zylinder Hatz	13
Druckplatte Hatz	23/41	Olstandsauge	29	Zylinderkopf Hatz	15
E					
Einlaßnocken Hatz	19	P			
Einspritzpumpe Hatz	19	Pleuellager Hatz	11		
Einspritzventil Hatz	21	Pleuelstange Hatz	11		
Entlüftungsleitung Hatz	21	R			
F					
Faltenbalg	37	Radblock	33		
Filterpatrone	23	Räder	65		
G					
Gegengewicht Hatz	11	Rahmen vorn	51		
Getriebedeckel	37	Rundzughebel	63		
Glühbirne	51	S			
H					
Haube hinten	55	Segment	29		
Haube vorne	51	Sicherungsdose	55		
Haubenhalter	51	Spurlagerhalter Hatz	13		
Hauptkörper	29	Steckdose	55		
Hauptwelle	49	Stellhebel	45		
Holmen	43	Steuerdeckel Hatz	19		
Holmenlager	45	Stütze	51		
Horn	25	Sch			
K					
Kegelradwelle	31	Schalldämpfer	25		
Keilriemen	55	Schaltfinger	39		
Klapphebelachse Hatz	15	Schaltgabel	37/39		
Kolben Hatz	13	Schaltkulissee	37		
Kolbenbolzen Hatz	13	Schaltkurbel	45		
Kolbenringsatz Hatz	13	Schalt-schild	43		
Konsole Hatz	9	Schaltstange	45		
Kraftstoffbehälter	59	Schaltwelle	39		
Kraftstoffdruckrohr Hatz	21	Scheinwerfereinsatz	51		
Kraftstofffilter Hatz	21/25/59	Schlepphebel Hatz	7		
Kühlblech Hatz	13	Schlußleuchte	55		
Kupplungsgehäuse	41	Schnellverschluß	29		
		Schöpfer Hatz	11		
		Schutzbügel	51		
		Schwenkstück	47		
		Schwungrad Hatz	11/23		



E 785 U

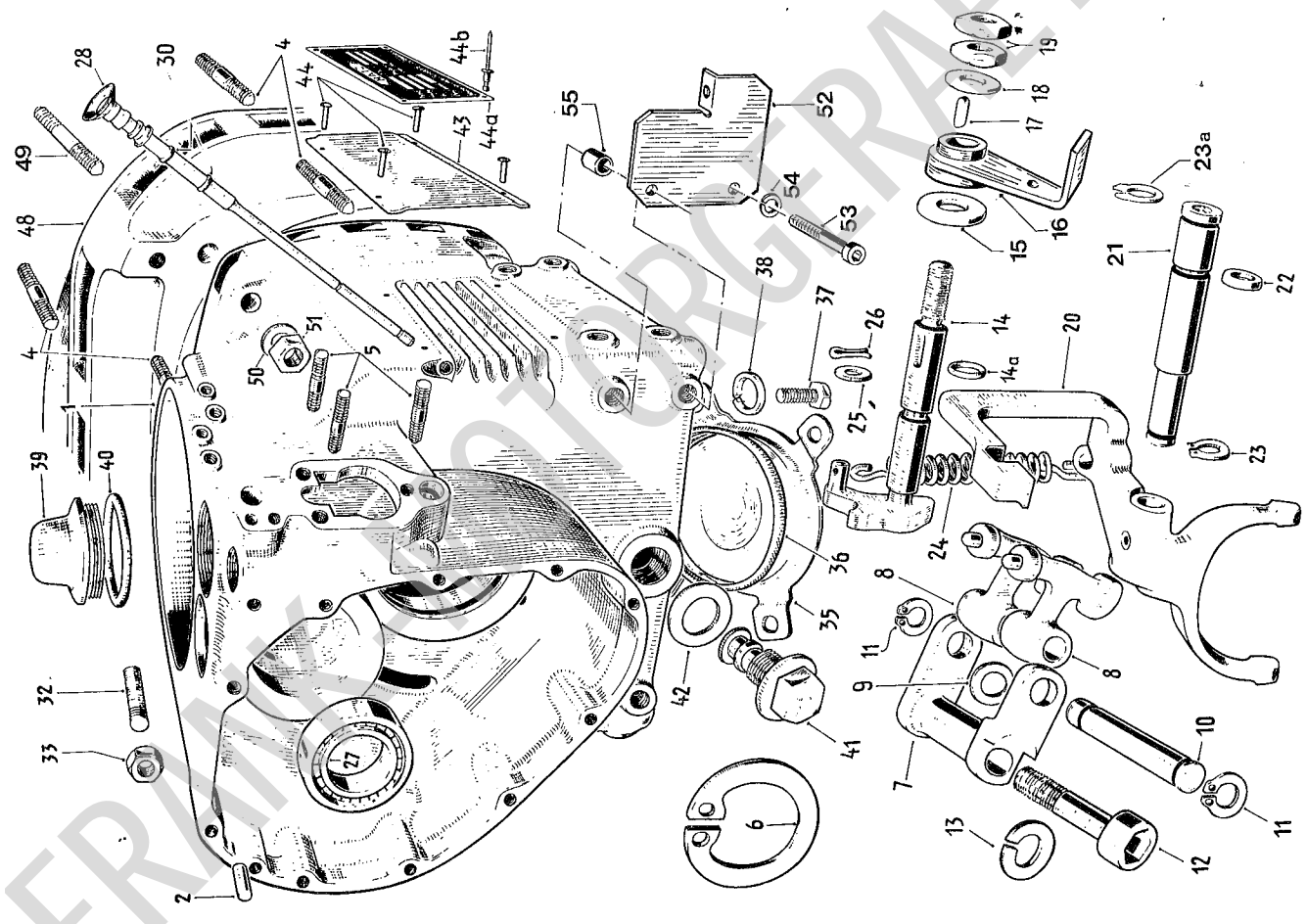
**Ersatzteilliste für
HATZ-Dieselmotor luftgekühlt
Motortype E 785 U-215
(Ausführung Holder 007 760 00)**

FRANK-IM-GERÄTE

Motorenfabrik Hatz KG · 8399 Ruhstorf · Rott
Bahnhofstr. 12/13 · Postfach 12/13 · Draht: Hatzmotor Ruhstorfadrott
Telefon (0 85 31) 3 22-3 26 · Telex: 057260

er
et nu-
chise.
aison
erent
ans
on DIN.
z tou-
..",
lle
nsé-
ci-
ssionnai-
s notices
rix de
geben sind:
1 pound
1.00 foot
12 inches
1.00 yard

A A A A A A A A A A B B B B B B B B B B D D D D D D E E E E E E F F F F G G G G H H H H H H I I I I I I J J J J J J K K K K L L L L M M M M M M N N N N O O O O P P P P Q Q Q Q R R R R S S S S T T T T T T U U U U U U V V V V V V W W W W W W X X X X X X Y Y Y Y Y Y Z Z Z Z Z Z

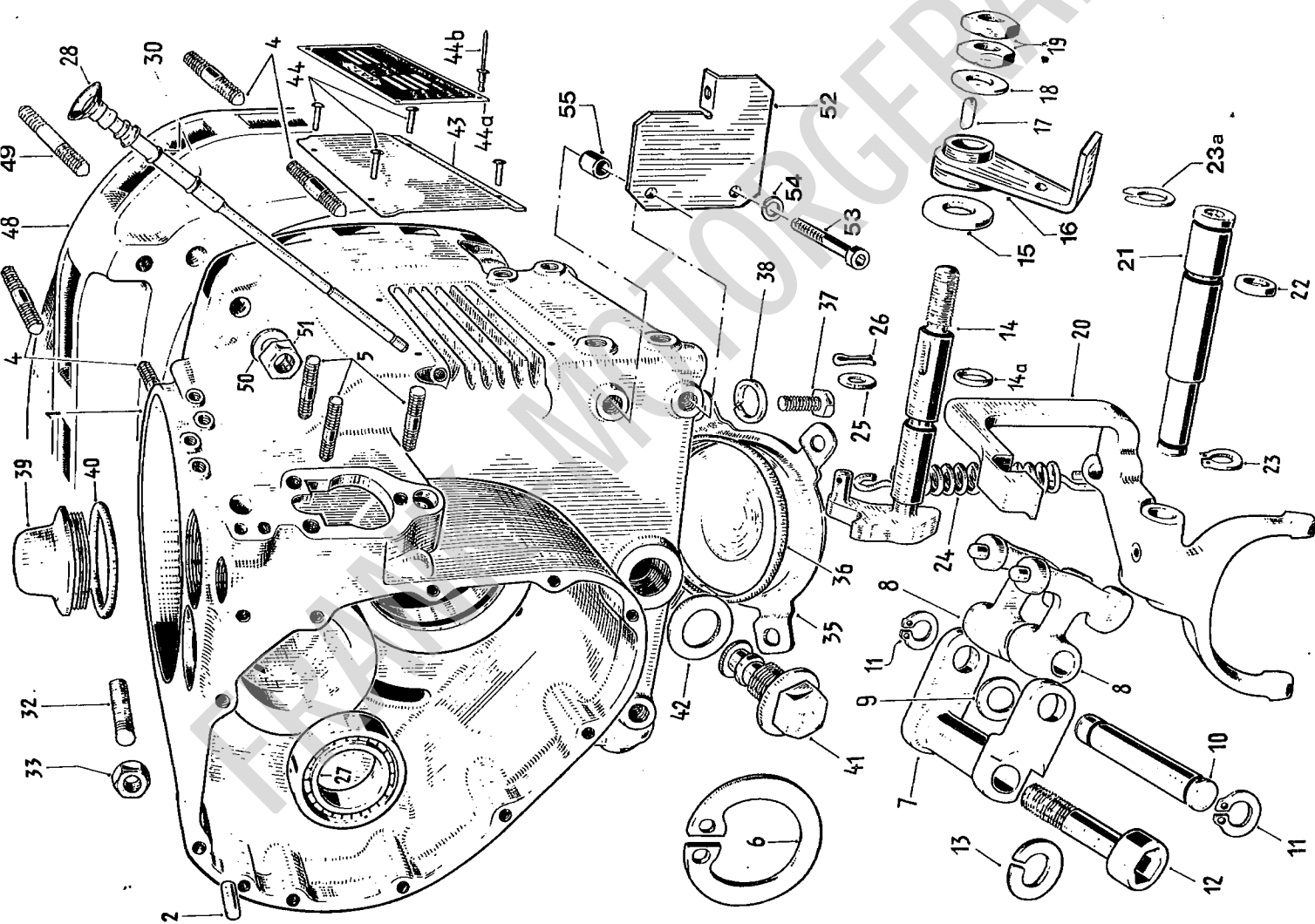


Bildtafel - table - tableau - No. 1

Bild Nr.	Bestell-Nr.	Benennung	Abmessung größter Ø u. Länge	Stück	Motor-Nr. bis-ab	Austauschbarkeit	Ersatzteilvorschlag für Motoren	Description	Gewicht pro Stück
Fig. No.	Order No.		Dimensions Largest dia. and Length	Units per engine	Engine No. up to—from	Inter-change-ability	Suggested Spare Parts for engines		Weight per piece
Jll. No.	Référence		Dimensions le plus grand diam. et longueur mm	Quantité	Moteur No. jusqu'à— à partir de	Inter-change-abilité	Proposition de pièces de rechange pr. moteurs	Dénomination	Poids par pièce

Bildtafel 1 Kurbelgehäuse, Reglerhebel

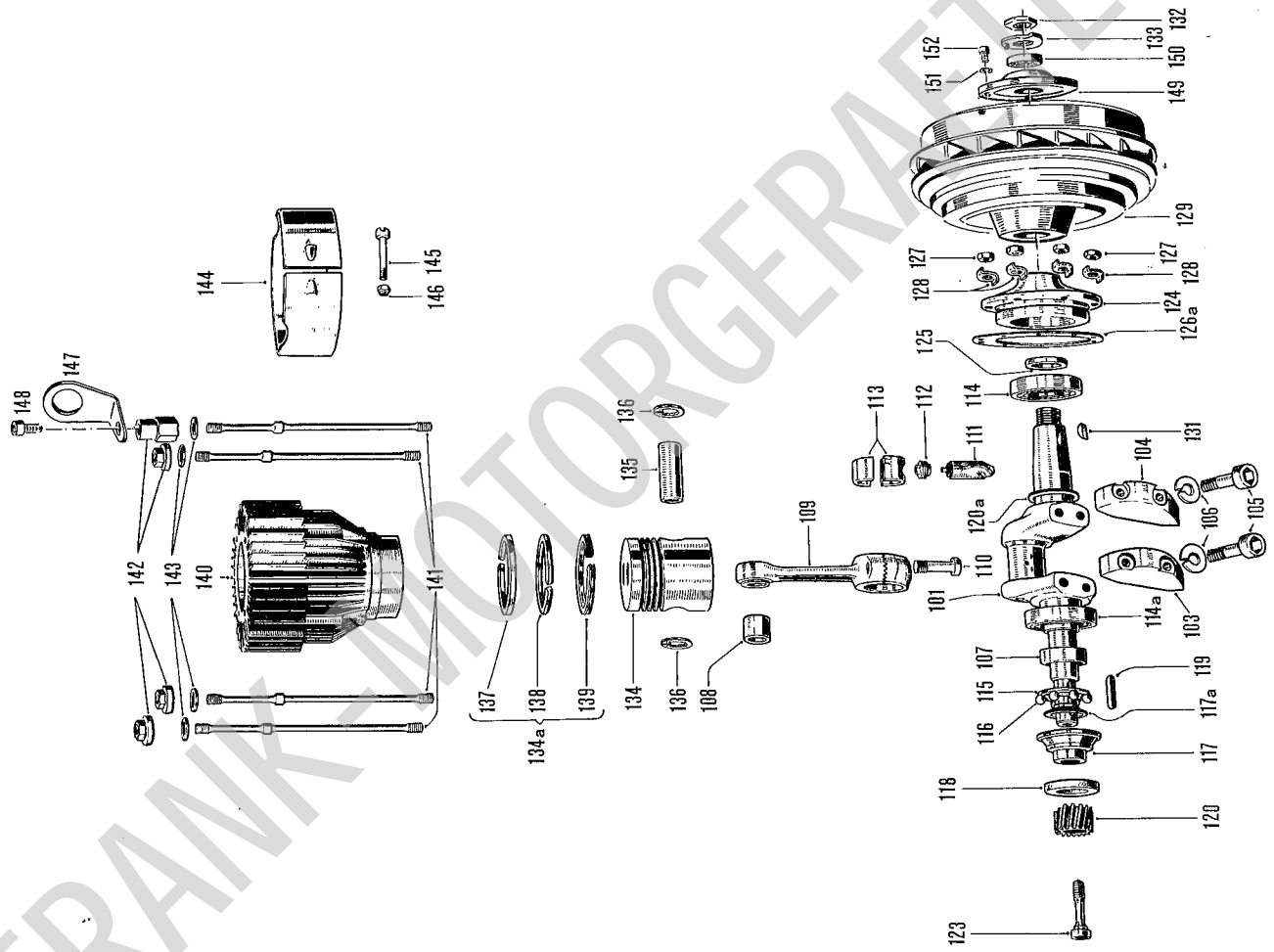
1	00359101	Kurbelgehäuse mit 1 Gewindeinsatz (Einsatz) und den Teilen 2-6, 39, 40	M10x1F/ M14x1,5x18	1					
2	50058600	Zylinderstift	M8 x 18	1					
4	50037300	Stiftschraube	M8 x 18	10					
5	50037700	Stiftschraube	M8 x 20	3					
6	40027600	Sicherungsring	j 80 x 2,5 V	1					
6	00339600	Schlepphebelbock (best. aus Teilen 7-11)		1					
7	03009100	Schlepphebelbock		1					
8	03009002	Schlepphebel		2					
9	03169400	Ausgleichsscheibe	0,1	n. Bedarf					
		Ausgleichsscheibe	0,2	n. Bedarf					
		Ausgleichsscheibe	0,3	n. Bedarf					
		Ausgleichsscheibe	0,5	n. Bedarf					
10	03168800	Achse z. Schlepphebel		1					
11	50019500	Sicherungsring	12 x 1	2					
12	50057500	Zylinderschraube	M10 x 1 x 48	1					
13	50002900	Federring	10	1					
14	00300200	Welle z. Handhebel mit Teil 14a		1					
14a	40022300	Runddichttring	8 x 12 x 2	1					
15	03146200	Reibscheibe		1					
16	501 010 00 65	Zsb. Verstellhebel		1	von Fa. Holder				
17	50010400	Paßfeder	A4 x 4 x 10	1					
18	50016900	Scheibe	10,5	1					
19	50023800	Sechskantmutter	BM10	2					
20	03008404	Reglerhebel		1					
21	00557900	Achse (m. Teil 22 und 23a)		1					
22	40022300	Runddichttring	8 x 12 x 2	1					
23	50019400	Sicherungsring	8 x 0,8	1					
23a	40031000	Sprengtring (Seeger)		1					
24	03194801	Reglerfeder	2,6 dick	1					
25	03133200	Scheibe	8,4 x 13 x 2	1					
26	50036100	Splint	2 x 22	1					
27	50014200	Rillenkugellager	6206	1					
28	00307102	Tauchstab (m. Teil 30)		1					
30	40021700	Runddichttring	4,5 x 8,1 x 1,8	2					
32	03169501	Gewindestift	AM8 x 45	1					
33	50023200	Sechskantmutter	BM8	1					
35	03003201	Deckel z. Kurbelgehäuse		1					
36	40023900	Runddichttring	100 x 108 x 4	1					
37	50026700	Sechskantschraube	M8 x 15	4					
38	50002800	Federring	8	4					



Bildtafel—table—tableau—No. 1

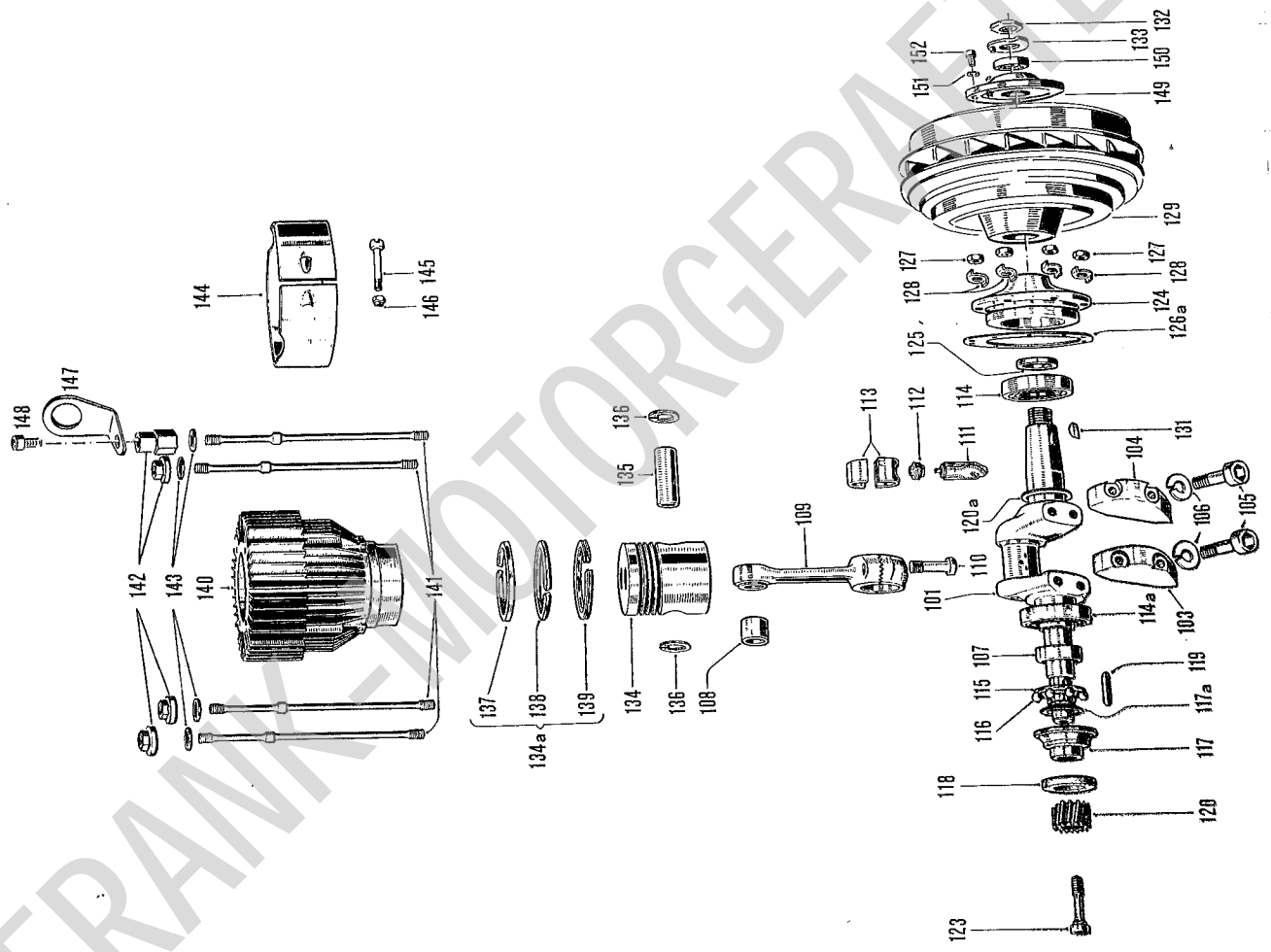
Bild Nr.	Bestell-Nr.	Benennung	Abmessung größter Ø u. Länge	Stück	Motor-Nr. bis-ab	Austauschbarkeit	Ersatzteilvorschlag für Motoren	Description	Gewicht pro Stück
Fig. No.	Order No.		Dimensions Largest dia. and Length	Units per engine	Engine No. up to-from	Inter-change-ability	Suggested Spare Parts for engines		Weight per piece
Jl. No.	Référence		Dimensions le plus grand diam. et longueur mm.	Quantité	Moteur No. jusqu'à partir de	Inter-change-abilité	Proposition de pièces de rechange pr. moteurs	Dénomination	Poids par pièce
39	03069003	Verschlußschraube		1					
40	40023100	Runddichtring	23 x 29 x 3	1					
41	03169103	Ölablaßschraube	R 1 1/2"	1					
42	50001500	Dichtring	A21 x 26	1					
43	03169000	Verkleidungsblech (Pumpenseite)		1					
	03169200	Verkleidungsblech (Auspuffseite)		1					
44	50005500	Halbrundkerbnagel	3 x 12	6					
	50018300	Senkkerbnagel	3 x 12	2					
44a	03225501	Firmenschild Hatz		1					
44b	50005400	Halbrundkerbnagel	2,3 x 6	2					
48	00311500	Motorflansch		1					
49	50040800	Stiftschraube	M10 x 28	4					
50	50016900	Scheibe	B10,5	4					
51	50023500	Sechskantmutter	M10	4					
52	03006400	Konsole z. Bowdenzug		1					
53	5005300	Zylinderschraube	M8 x 70	2					
54	50016700	Scheibe	8,4	2					
55	03071100	Distanzbüchse		2					

A A A A A A A A A A B B B B B B B B B B D D D D D D E E E E E E F F F F F F G G G G G G H H H H H H I I I I I I J J J J J J K K K K K K L L L L L L M M M M M M N N N N N N O O O O O O P P P P P P Q Q Q Q Q Q R R R R R R S S S S S S T T T T T T U U U U U U V V V V V V W W W W W W X X X X X X Y Y Y Y Y Y Z Z Z Z Z Z



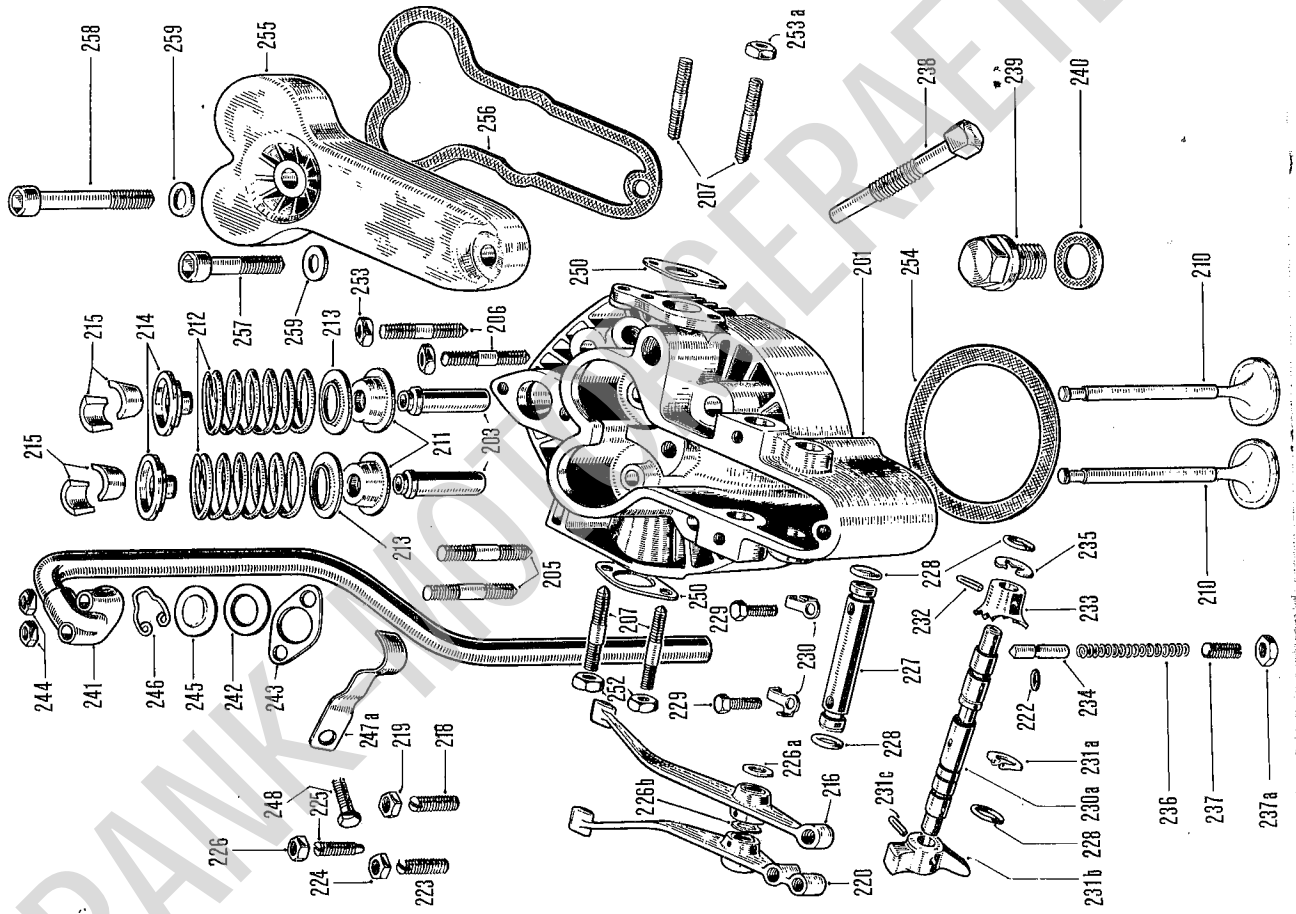
Bildtafel—table—tableau—No. 2

Bild Nr.	Bestell-Nr.	Benennung	Abmessung größter u. Länge	Stück	Motor-Nr. bis-ab	Austauschbarkeit	Ersatzteilverschlag für Motoren	Description	Gewicht pro Stück
Fig. No.	Order No.		Dimensions Largest dia. and Length	Units per engine	Engine No. up to-from	Interchangeability	Suggested Spare Parts for engines		Weight per piece
Jll. No.	Référence		Dimensions le plus grand diam. et longueur mm.	Quantité	Moteur No. jusqu'à partir de	Interchangeabilité	Proposition de pièces de rechange pr. moteurs	Dénomination	Poids par pièce
Bildtafel 2									
Kurbelwelle, Pleuelstange									
101	00359300	Kurbelwelle (mit Teilen 102 und 119)		1					
103	03201000	Verschlußdeckel	28	1					
104	03018600	Gegengewicht (Steuers.)		1					
104	03018700	Gegengewicht (Schws.)		1					
105	50055300	Zylinderschraube	M10 x 60	4					
106	50002900	Federring	10	4					
107	03013000	Distanzring		1					
108	03202000	Büchse z. Pleuelstange		1					
109	00359800	Pleuelstange (best. aus Teilen 108-112)		1					
110	03170400	Pleuelschraube		2					
111	00431905	Schöpfer		1					
112	03195901	Ringmutter		1					
113	03201800	Pleuellager		1					
113	03201900	Pleuellager	- 0,5	1					
114	50048300	Zylinderrollenlager (Schwungrads.)	NJ 2210 E	1					
114a	50047900	Zylinderrollenlager (Steuerseite)	NJ 2208 E	1					
115	03006602	Kugelnabe		1					
116	50010000	Kugel	12 MM III	8					
117	00742000	Kugelhülse		1					
117a	03170001	Scheibe z. Kugelnabe		1					
118	03004501	Gleitscheibe		1					
119	03195100	Paßfeder	A6 x 4 x 42,5	1					
120	03001001	Zahnrad z. Kurbelwelle (Schrägverzahnung)		1					
120a	03201100	Ausgleichscheibe	0,1	n. Bedarf					
	03201200	Ausgleichscheibe	0,2	n. Bedarf					
	03201300	Ausgleichscheibe	0,3	n. Bedarf					
	03201400	Ausgleichscheibe	0,4	n. Bedarf					
	03201500	Ausgleichscheibe	0,5	n. Bedarf					
123	40092200	Zylinderschraube	M12 x 1,5 x 60	1					
124	00359400	Lagerflansch m. Wellendichtring		1					
125	40034100	Wellendichtring	50 x 65 x 8/10	1					
126a	03199200	Dichtung z. Lagerflansch		1					
127	50022900	Sechskantmutter	M8	10					
128	03170100	Sicherungsblech		10					
129	03535502	Schwungrad mit eingegossener Beschaufléung		1					
131	50018100	Scheibenfeder	8 x 11	1					
132	03285400	Sechskantmutter	M36 x 1,5	1					
133	03200900	Sicherungsblech		1					



Bildtafel—table—tableau—No. 2

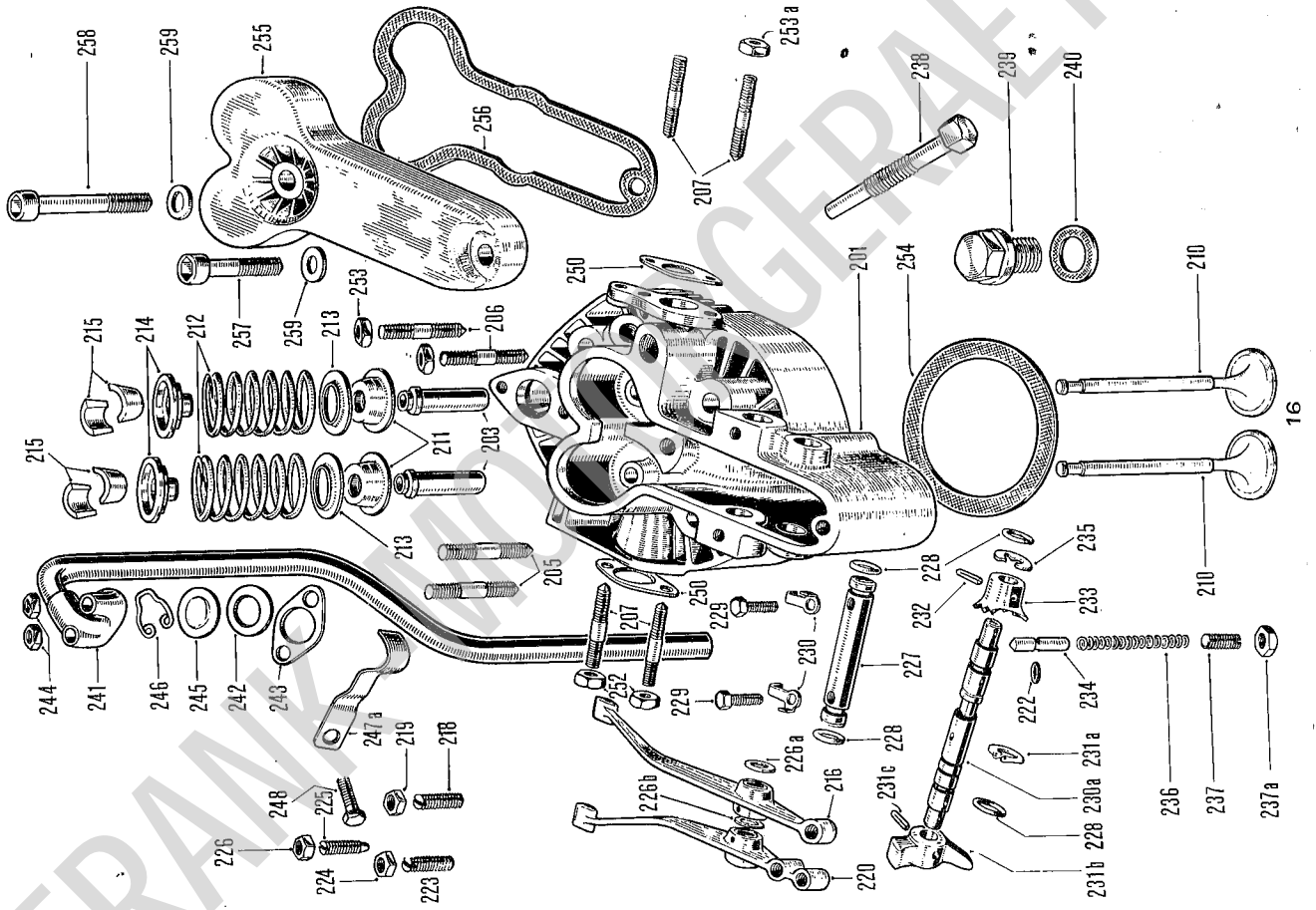
Bild Nr.	Bestell-Nr.	Benennung	Abmessung größter Ø u. Länge	Stück	Motor-Nr. bis-ab	Austauschbarkeit	Ersatzteilvorschlag für Motoren	Description	Gewicht pro Stück
Fig. No.	Order No.		Dimensions Largest dia. and Length	Units per engine	Engine No. up to-from	Interchangeability	Suggested Spare Parts for engines		Weight per piece
Jil. No.	Référence		Dimensions le plus grand diam. et longueur mm	Quantité	Moteur No. jusqu'à partir de	Interchangeabilité	Proposition de pièces de rechange pr. moteurs	Dénomination	Poids par pièce
134	00359601	Kolben mit Ringen, Bolzen und Sicherungsringen		1					
134a	00359701	Kolben	+ 1,0	1					
	00573401	Kolbenringsatz		1					
	00573501	Kolbenringsatz	+ 1,0	1					
135	50106400	Kolbenbolzen		1					
136	50020800	Sicherungsring	30 x 1,2	2					
137	50106700	Rechteckring		1					
	50106800	Rechteckring	+ 1,0	1					
138	50106500	Rechteckring		1					
	50106600	Rechteckring	+ 1,0	1					
139	50107100	Ölschlitzring		2					
	50107200	Ölschlitzring	+ 1,0	2					
140	03020201	Zylinder		1					
	03203001	Zylinder	+ 1,0	1					
	00566300	Zylinder m. Kolben		1					
141	03203101	Stiftschraube f. Zylinder		4					
142	03187300	Bundmutter		1					
	03183000	Bundmutter		3					
143	03171700	Scheibe		4					
144	03019101	Kühlblech z. Zylinder		1					
145	50049600	Zylinderschraube	AM5 x 60	2					
146	40028200	Sechskantmutter	M5	2					
147	03457800	Traglasche		1					
148	50051300	Zylinderschraube	M8 x 10	1					
149	03535400	Spurlagerhalter		1					
150	50013500	Rillenkugellager	6202-2RS	1					
151	50002800	Federring	8	3					
152	50052100	Zylinderschraube	M8 x 25	3					



Bildtafel-table-tableau-No. 3



Bild Nr.	Bestell-Nr.	Benennung	Abmessung größter ϕ u. Länge	Stück	Motor-Nr. bis-ab	Austauschbarkeit	Ersatzteilvorschlag für Motoren	Gewicht pro Stück
Fig. No.	Order No.		Dimensions Largest dia. and Length	Units per engine	Engine No. up to-from	Inter-changeability	Suggested Spare Parts for engines	Weight per piece
Jil. No.	Référence		Dimensions le plus grand diam. et longueur mm	Quantité	Moteur No. jusqu'à partir de	Inter-change-abilité	Proposition de pièces de rechange pr. moteurs	Poids par pièce
Bildtafel 3								
Zylinderkopf								
	00413302	Zylinderkopf - LGR (best. aus Teilen 201 - 240)		1				
201	00300803	Zylinderkopf mit Ventilführung und Teilen 205 - 207		1				
203	03203401	Ventilführung		2				
205	03203400	Ventilführung		2				
206	50036900	Stiftschraube	M6 x 30	2				
207	50038400	Stiftschraube	M8 x 35	2				
210	50040300	Stiftschraube	M10 x 22	4				
211	03019902	Ventilkegel (Auslaß)		1				
212	03019801	Ventilkegel (Einlaß)		1				
213	03203200	Kappe		2				
214	03158701	Ventilfeder		2				
215	03203300	Unterlagscheibe f. Ventilfeder		2				
216	03018500	Federteller		2				
217	03184300	Ventilkonus		2				
218	00340503	Kipphebel Einlaß VGR.		1				
219	03003700	Einstellschraube z. Kipphebel für Stoßstange		1				
220	03173100	Sechskantmutter f. Einstellschr.		1				
221	00340604	Kipphebel Auslaß VGR.		1				
222	40021900	Runddichtring		1				
223	03003700	Einstellschraube z. Kipphebel f. Stoßstange	5 x 7 x 1	1				
224	03173100	Sechskantmutter f. Einstellschr.		1				
225	03022001	Einstellschraube z. Kipphebel f. Dekompression		1				
226	50022700	Sechskantmutter	M6	1				
226a	03169400	Ausgleichscheibe	0,1	n. Bedarf				
	03169600	Ausgleichscheibe	0,2	n. Bedarf				
	03169700	Ausgleichscheibe	0,3	n. Bedarf				
	03169800	Ausgleichscheibe	0,5	n. Bedarf				
226b	03034401	Beilagering	4,0	n. Bedarf				
	03405300	Beilagering	4,1	n. Bedarf				
	03400700	Beilagering	4,2	n. Bedarf				
	03400800	Beilagering	4,3	n. Bedarf				
227	03172100	Kipphebelachse		1				
228	40022300	Runddichtring	8 x 12 x 2	4				
229	50025700	Sechskantschraube	M6 x 15	2				
230	50018700	Sicherungsblech	6,4	2				
230a	00340800	Welle z. Dekomprimieren mit den Teilen 228 (1x) 231b, 231c		1				
31a	40050200	Sicherungsscheibe	9CBS.	1				
31b	03173401	Griff zur Welle		1				
31c	50034700	Spannhülse	4 x 22	1				



Bildtafel-tableau-No. 3

Bild Nr.	Bestell-Nr.	Benennung	Abmessung größerer u. Länge	Stück	Motor-Nr. bis-ab	Austausch- barkeit	Ersatzvorschlag für Motoren	Description	Gewicht pro Stück
Fig. No.	Order No.		Dimensions Largest dia. and Length	Units per engine	Engine No. up to—from	Inter- change- ability	Suggested Spare Parts for engines		Weight per piece
Jll. No.	Référence		Dimensions le plus grand diam. et longueur mm	Quantité	Moteur No. jusqu'à— à partir de	Inter- change- abilité	Proposition de pièces de rechange pr. moteurs	Denomination	Poids par pièce
232	50034100	Spannhülse	3 x 16	1					
233	03000801	Zahnrad a. Dekompressionswelle		1					
234	03010300	Stift z. Dekompr. Hebel		1					
235	40050200	Sicherungsscheibe	9CBS.	1					
236	03172801	Druckfeder f. Dekompr. Automatik		1					
237	50005200	Gewindestift	AM 10 x 35	1					
237a	50023500	Sechskantmutter	M10	1					
238	03011500	Zündpapierhalter		1					
239	50044700	Verschlußschraube	R 1/4	1					
240	03228800	Dichtring	1,0	1					
241	00360001	Entlüftungsrohr-VGR.		1					
242	03172600	Sitzring z. Entlüftungsrohr		1					
243	03172900	Dichtung für Kappe		1					
244	50022700	Sechskantmutter	M6	2					
245	03172500	Ventilmembrane		1					
246	03172700	Hubbegrenzer		1					
247a	03016600	Rohrschelle		1					
248	50026700	Sechskantschraube	M8 x 15	1					
250	50002300	Dichtung (Auspuffs.)		1					
252	50023700	Sechskantmutter	M10	2					
253	50022900	Sechskantmutter	M8	2					
253a	50023600	Sechskantmutter	M10	2					
254	03203500	Dichtung z. Zylinder	0,4 mm	1					
	03203600	Dichtung z. Zylinder	0,5 mm	1					
	03203700	Dichtung z. Zylinder	0,6 mm	1					
	03203800	Dichtung z. Zylinder	0,7 mm	1					
	03203900	Dichtung z. Zylinder	0,8 mm	1					
	03204000	Dichtung z. Zylinder	0,9 mm	1					
	03204100	Dichtung z. Zylinder	1,0 mm	1					
255	03018300	Deckel z. Zylinderkopf		1					
256	03204200	Dichtung z. Deckel		1					
257	50052200	Zylinderschraube	M8 x 30	1					
258	50053000	Zylinderschraube	M8 x 70	1					
259	50000900	Dichtring	A8 x 11,5	2					

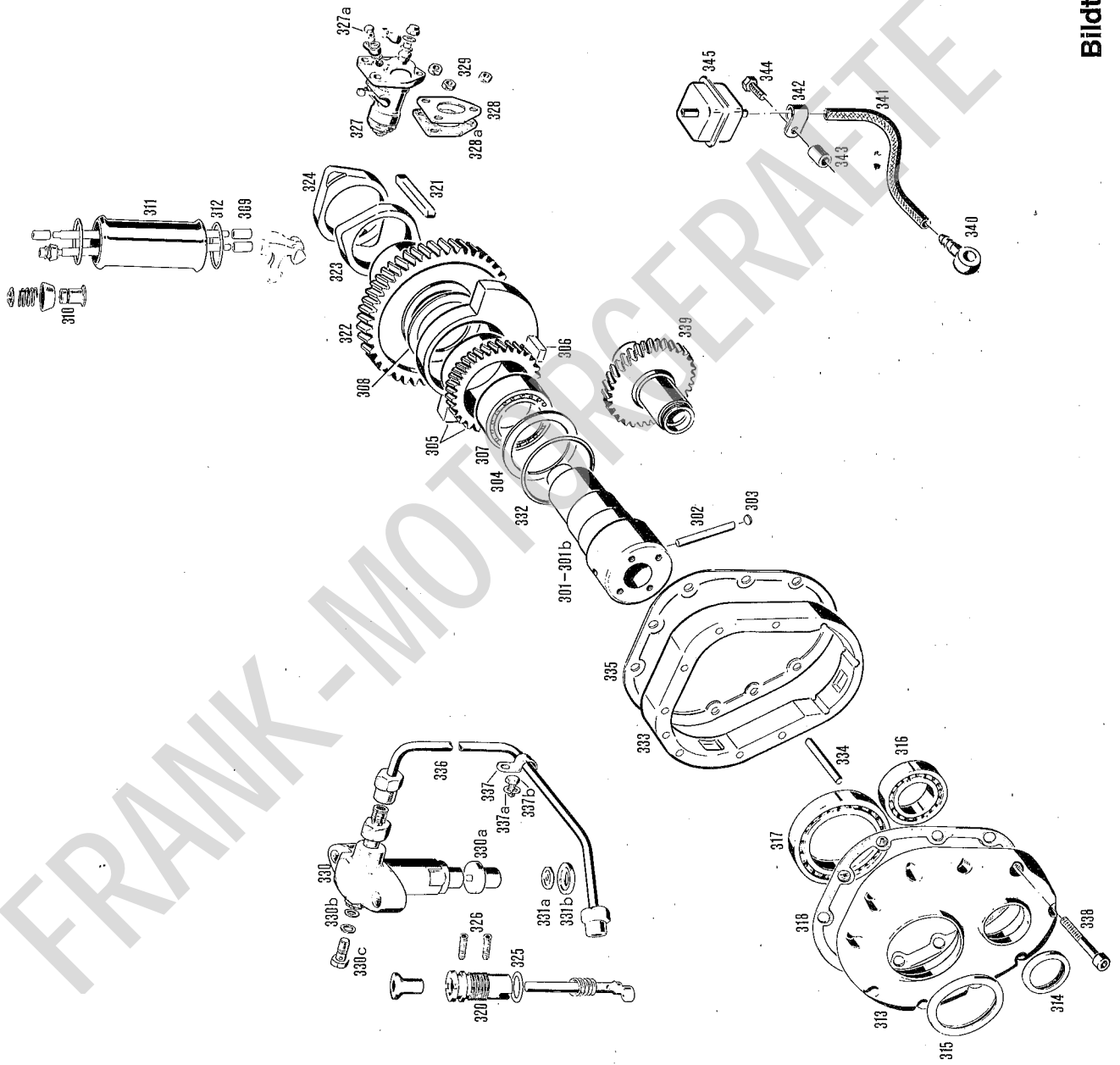
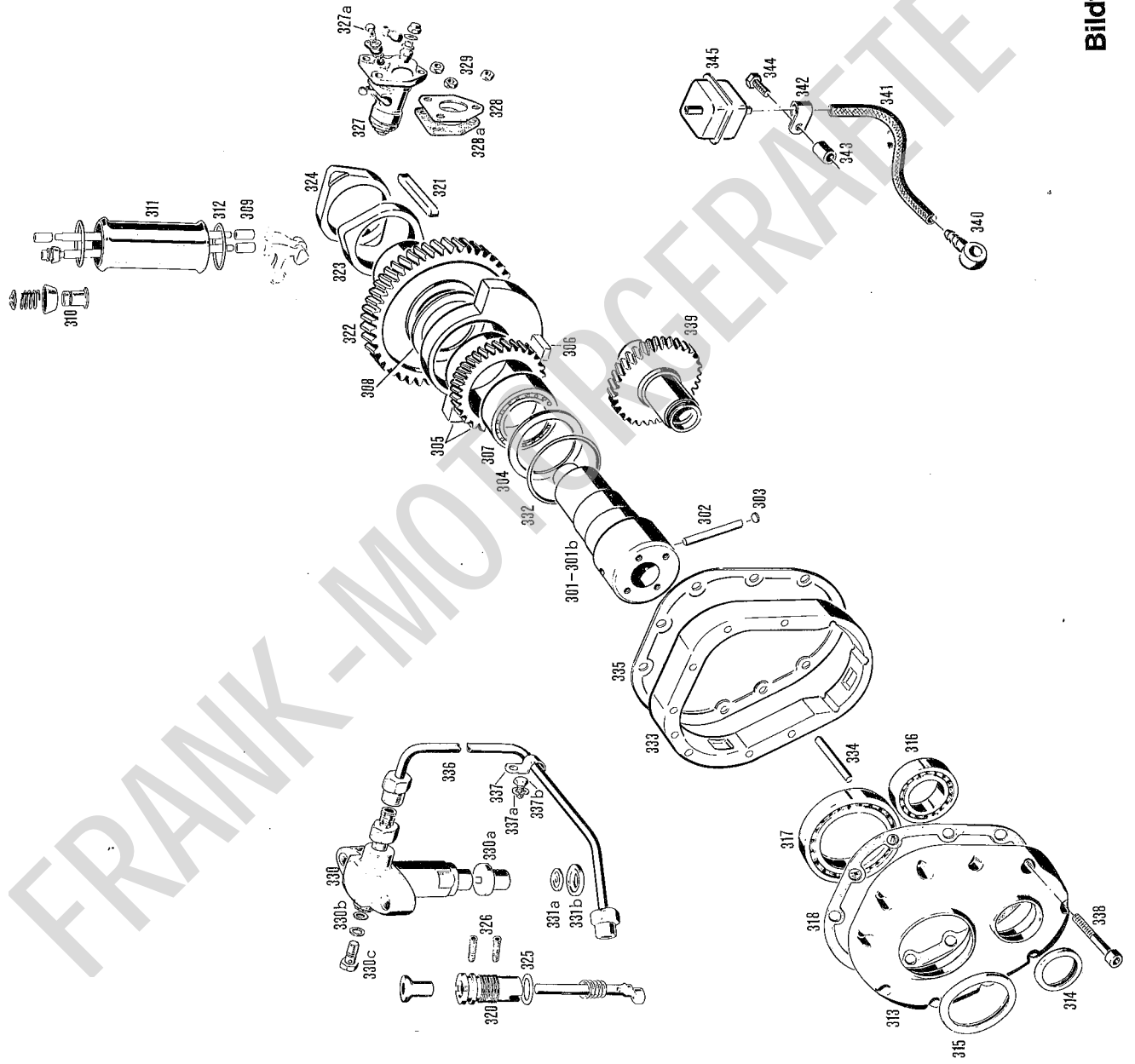


Bild Nr.	Bestell-Nr.	Benennung	Abmessung größter \varnothing u. Länge	Stück	Motor-Nr. bis-ab	Austauschbarkeit	Ersatzteilvorschlag für Motoren	Description	Gewicht pro Stück
Fig. No.	Order No.		Dimensions Largest dia. and Length	Units per engine	Engine No. up to-from	Inter-changeability	Suggested Spare Parts for engines		Weight per piece
Jll. No.	Référence		Dimensions le plus grand diam. et longueur mm	Quantité	Moteur No. jusqu'à partir de	Inter-changeabilité	Proposition de pièces de rechange pr. moteurs		Poids par pièce

Bildtafel 4
Nockenwelle, Einspritzpumpe, Steuerdeckel

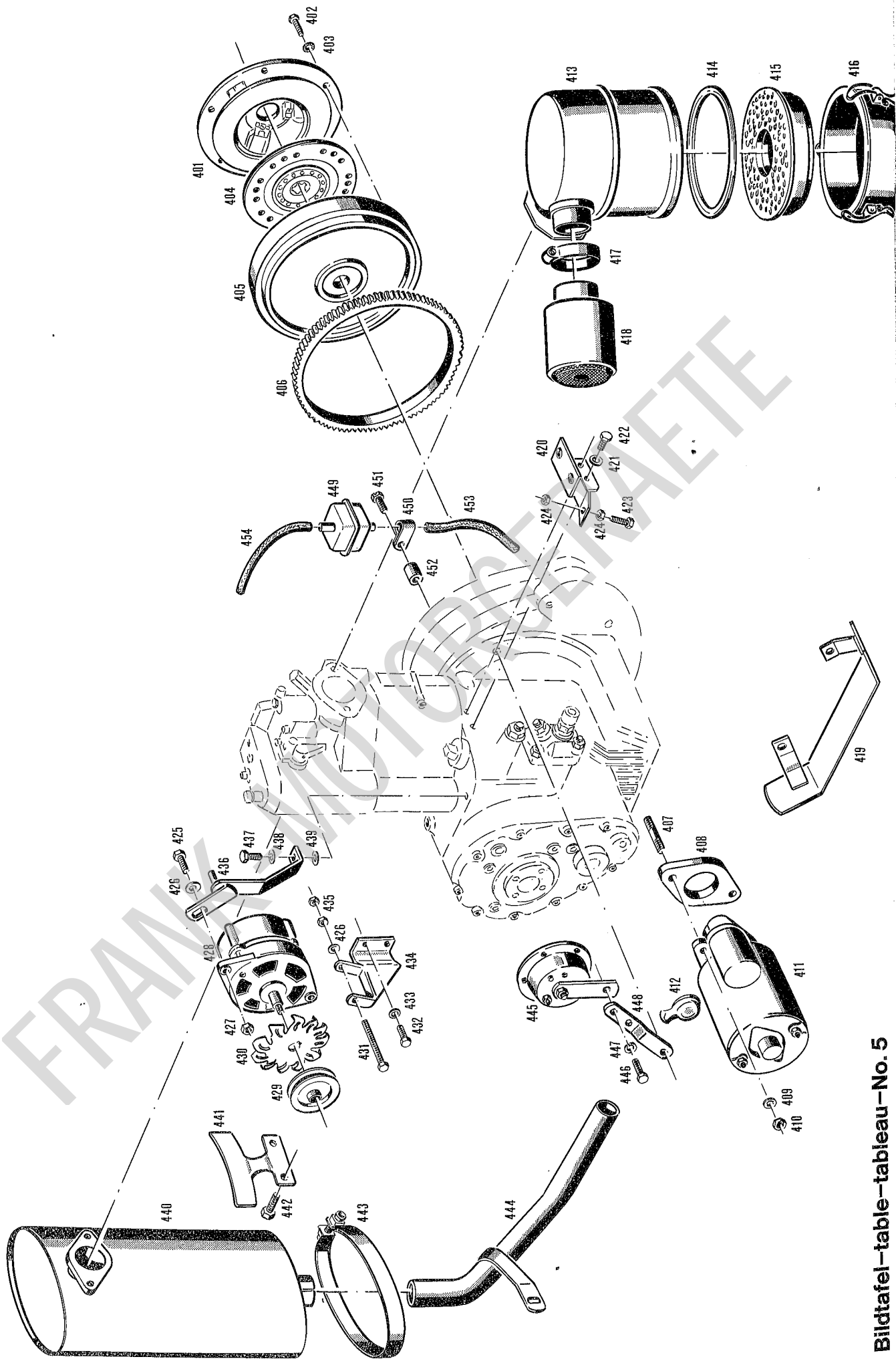
301	00359502	Nockenwelle (best. aus Teilen 301a, 304-308 und 321-324)		1					
301a	00514500	Nockenwellennabe (best. aus Teilen 301b-303)		1					
301b	03101500	Nockenwellennabe		1					
302	03012600	Zylinderstift		1					
303	50043300	Verschlußscheibe	8	2					
304	03256500	Distanzscheibe		1					
305	00312700	Zahnrad m. Nabe und Gewicht		1					
306	03201700	Paßfeder		1					
307	40019600	Nadellager		1					
308	03201600	Distanzscheibe		1					
309	00360101	Stoßstange		1					
310	00360201	Stoßstange m. Bundpfanne		1					
311	03204301	Schutzrohr		1					
312	40023200	Runddichtring	31 x 40 x 4,5	2					
	00341101	Steuerdeckel		1					
313	00341201	mit Teil 314-317 Steuerdeckel mit Teil 314 und 315		1					
314	40033800	Weilendichtring B1S1	35 x 47 x 7/9	1					
315	40034700	Weilendichtring B1S1	70 x 85 x 8/9	1					
316	50013000	Rillenkugellager	6007	1					
317	50015500	Rillenkugellager	16014	1					
318	03174500	Dichtung		1					
320	00341601	Startfüllung		1					
321	50011600	Paßfeder		1				nur kpl. lieferbar	
322	03000902	Zahnrad	8 x 7 x 56	1					
323	03008305	Auslaßnocken		1					
324	03008203	Einlaßnocken		1					
325	40022900	Runddichtring	16 x 22 x 3	2					
326	03174600	Gewindestift		2					
327	40036901	Einspritzpumpe	Bosch	1					
327a	49009600	Hohlschraube		1					
	49009700	Entlüftungsschraube		1					
328	49004900	Dichtscheibe z. Einspritzpumpe		1					
	03168301	Ausgleichscheibe	0,15	n. Bedarf					
	03168500	Ausgleichscheibe	0,20	n. Bedarf					
	03168600	Ausgleichscheibe	0,25	n. Bedarf					
	03168700	Ausgleichscheibe	0,30	n. Bedarf					



Bildtafel-tableau-No. 4

Bild Nr.	Bestell-Nr.	Benennung	Abmessung größter-Ø u. Länge	Stück	Motor-Nr. bis-ab	Austauschbarkeit	Ersatzteilvorschlag für Motoren	Description	Gewicht pro Stück
Fig. No.	Order No.		Dimensions Largest dia. and Length	Units per engine	Engine No. up to—from	Inter-change-ability	Suggested Spare Parts for engines		Weight per piece
Jll. No.	Référence		Dimensions le plus grand diam. et longueur mm	Quantité	Moteur No. jusqu'à— à partir de	Inter-change-abilité	Proposition de pièces de rechange pr. moteurs	Dénomination	Poids par pièce
328a	03168400	Dichtung z. Einspritzpumpe	M8	2					
329	50022900	Sechskantmutter	Bosch	3					
330	40037500	Einspritzventil	A8 x 11,5	1					
330a	40004600	Düse	A 2/3	1					
330b	50000900	Dichtring		2					
330c	50006100	Hohlschraube		1					
331a	40003000	Dichtscheibe		1					
331b	03012900	Dichtring		1					
332	03170300	Zwischenring		1					
333	00409600	Zwischenring		1					
334	50058600	Zylinderstift 8M	6 x 50	1					
335	03174500	Dichtung		2					
336	00360300	Kraftstoffdruckrohr		1					
337	03174700	Rohrschelle	8	1					
337a	50002800	Federring	M8 x 15	1					
337b	50026700	Sechskantschraube		1					
338	50052700	Zylinderschraube	M8 x 50	8					
339	03100001	Zahnrad		1					
340	50015800	(anstelle der Muffe 03001601)	NW6BG 7,5/12	1					
341	03493600	Ringsstück Entlüftungsleitung		1					
342	03538000	Rohrschelle		1					
343	03354300	Distanzrohr		1					
344	50029300	Sechskantschraube	M10 x 30	1					
345	40089400	Kraftstofffilter		1					

Holder 501 020 02 20



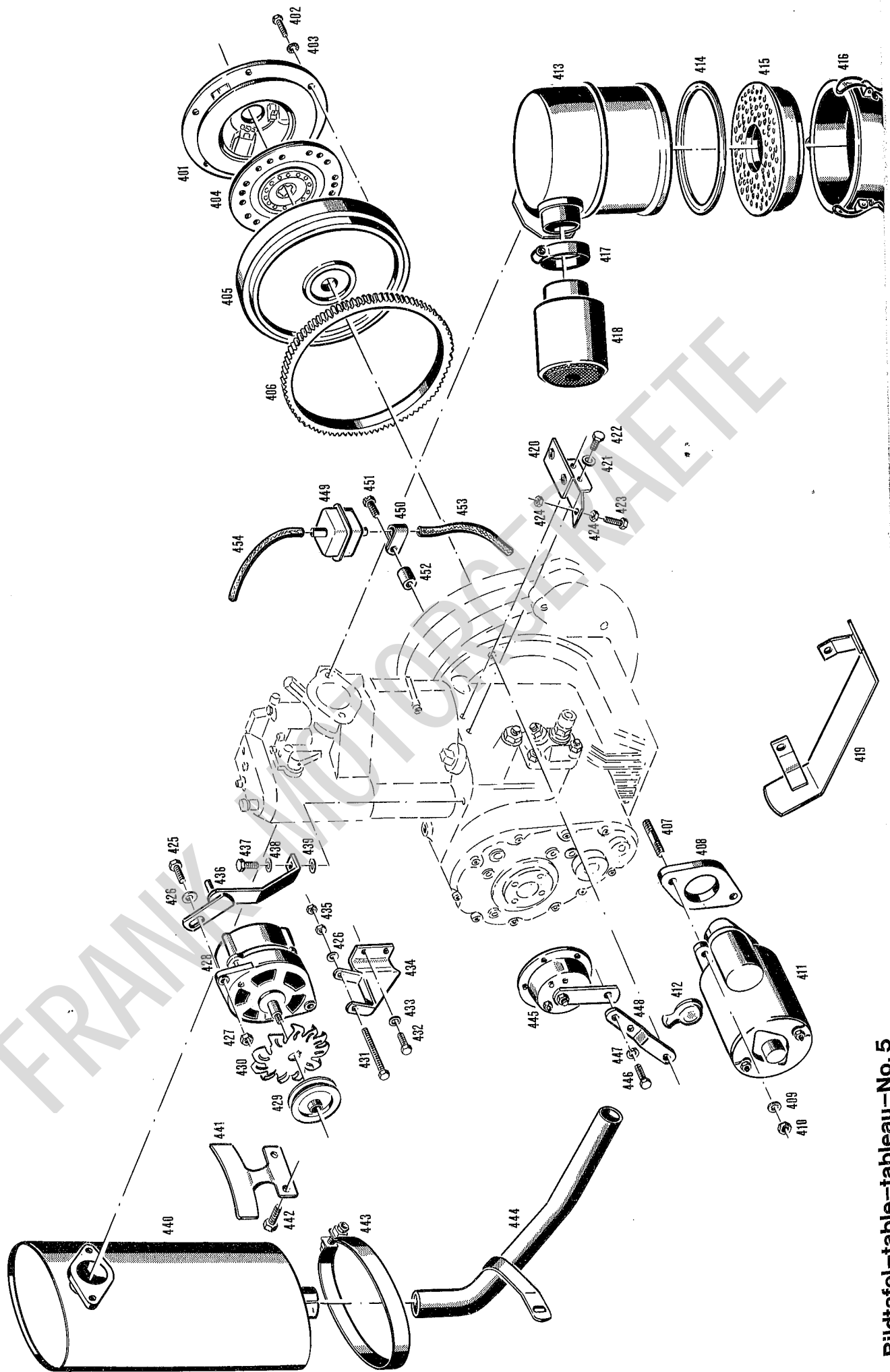
Bildtafel-tableau-No. 5

Bild Nr.	Bestell-Nr.	Benennung	Abmessung größter u. Länge	Stück	Motor-Nr. bis-ab	Austauschbarkeit	Ersatzteilvorschlag für Motoren	Description	Gewicht pro Stück
Fig. No.	Order No.		Dimensions Largest dia. and Length	Units per engine	Engine No. up to-from	Interchangeability	Suggested Spare Parts for engines		Weight per piece
Jll. No.	Référence		Dimensions le plus grand diam. et longueur mm.	Quantité	Moteur No. jusqu'à partir de	Interchangeabilité	Proposition de pièces de rechange pr. moteurs	Dénomination	Poids par pièce

**Bildtafel 5
Kupplung, Anlasser, Lima,
Auspuff, Luftfilter**

401	501 040 00 30	Druckplatte	K 180 K	1	F.u.S. 1880 072 003				
402	*DIN933M8x20	8.8 Sechskantschraube	M8 x 20	6					
403	*DIN6798A8,4	Fächerscheibe	A8,4	6					
404	B12 040 A 31	Kupplungsscheibe	180/68	1	F.u.S. 1864 142 101				
405	0353 55 02	Schwungrad		1	von Fa. Hatz				
406	0320 4400	Zahnkranz		1	von Fa. Hatz				
407	5004 2400	Stiftschraube	M12 x 35	2	von Fa. Hatz				
408	0302 0000	Zwischenflansch		1	von Fa. Hatz				
409	5000 3000	Federring	12	2	von Fa. Hatz				
410	5002 3900	Sechskantmutter	M12	2	von Fa. Hatz				
411	501 180 01 50	Anlasser		1	Bosch 0 001 311 054				
412	504 184 00 90	Gummikappe		1					
413	501 020 02 02	Ölbadluftfilter		1					
414	GU 019	(best. aus Teil 413-416) Lippendichtung		1					
415	FP 160	Filterpatrone mit Lippendichtung		1					
416	ET 015g	Öltopf		1					
417	000 995 57 66	Spannschelle	S 56/12 Zy	1					
418	HD1 020 A 17	Zsb. Zyklon-Vorabscheider		1					
419	501 060 25 12	Zsb. Abweissbügel		1					
420	501 010 00 63	Zsb. Haltefeder		1					
421	*DIN 137 B8	Federscheibe	B8	2					
422	*DIN933M8x10	5.6 Sechskantschraube	M8 x 10	2					
423	*DIN933M6x20	8.8 Sechskantschraube	M6 x 20	1					
424	*DIN934M6	Sechskantmutter	M6	2					
425	*DIN933M8x30	8.8 Sechskantschraube	M8 x 30	1					
426	*DIN137B8	Federscheibe	B8	2					
427	*DIN934M8	Sechskantmutter	M8	1					
428	501 180 07 10	Lichtmaschine mit Regler	G1 14V28A22	1	Bosch 0120 339 513 Hatz 03518600				
429	501 185 02 20	Keilriemenscheibe		1					
430	501 185 00 35	Lüfterrad		1	Bosch 1126 610 032				
431	*DIN931M8x90	8.8 Sechskantschraube	M8 x 90	1					
432	*DIN933M8x22	8.8 Sechskantschraube	M8 x 22	2					
433	*DIN128A8	Federring	A8	2					
434	501 180 06 17	Zsb. Halterung		1					
435	*DIN934M8	Sechskantmutter	M8	2					
436	501 180 07 17	Zsb. Lasche		1					
437	*DIN933M8x22	8.8 Sechskantschraube	M8 x 22	1					
438	*DIN137B8	Federscheibe	B8	1					
439	*DIN125-8,4	Scheibe	8,4	3					

*Bei Bestellungen statt der Bezeichnung DIN ein X einsetzen!



Bildtafel-table-tableau-No. 5



Bild Nr.	Bestell-Nr.	Benennung	Abmessung größter Ø u. Länge	Stück	Motor-Nr. bis-ab	Austauschbarkeit	Ersatzteilvorschlag für Motoren	Description	Gewicht pro Stück
Fig. No.	Order No.		Dimensions Largest dia. and Length	Units per engine	Engine No. up to-from	Interchangeability	Suggested Spare Parts for engines		Weight per piece
Jll. No.	Référence		Dimensions le plus grand diam. et longueur mm	Quantité	Moteur No. jusqu'à partir de	Interchangeabilité	Proposition de pièces de rechange pr. moteurs	Dénomination	Poids par pièce
440	501 140 35 06	Auspufftopf		1	Hatz 40002400				
441	03066800	Halter		1	von Fa. Hatz				
442	50026700	Sechskantschraube		2	von Fa. Hatz				
443	40029600	Spannschelle		1	Holder 501 142 00 26				
444	501 140 00 07	Zsb. Rohrbogen		1					
445	501 180 04 06	Zsb. Horn		1					
446	*DIN601M8x16MU	4.6 Sechskantschraube m. Mutter	M8 x 16	1					
447	*DIN128A8	Federring	A8	1					
448	501 187 00 31	Haltewinkel	25 x 5 x 130	1					
449	501 020 02 20	Kraftstofffilter		1	Hatz 40089400				
450	03538000	Rohrschelle		1					
451	50029300	Sechskantschraube	M10 x 30	1					
452	03354300	Distanzrohr		1					
453	03493600	Entlüftungsleitung		1					
454	000 973 24 32	Verbindungsschlauch	Ø 71 x 3 x 180 lg.	1					

*Bei Bestellungen statt der Bezeichnung DIN ein X einsetzen.

FRANK-MOTORGERÄTE

Tank, Batterie, Bowdenzüge, Räder
 Hauben Elektrik
 Bremsen Achstrichter
 Lenkholm
 Getriebe Kupplung