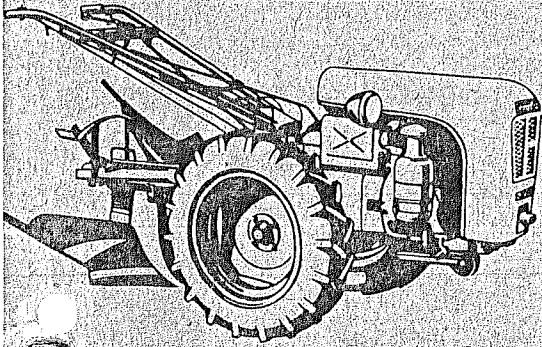


# Holder

## E11+E12



E14



### Ersatzteilliste

Spare parts list  
Liste de pièces de rechange  
Lista de piezas de recambio

mit Preisen: Stand 1.7.1965  
with Prices  
avec Prix

Preise ungültig

Verkauf im Inland durch:  
Ventas interiores por:

**HOLDER GMBH - Maschinenfabrik**  
7067 Grunbach bei Stuttgart  
Telefon: Waiblingen (07151) 7439-35 · Telex: 0722183

Home market sales through:  
Ventas interiores por:

Verkauf ins Ausland durch:  
Exportation par:

**GEBRÜDER HOLDER - Maschinenfabrik**  
7418 Metzingen/Württ. · Western Germany  
Telefon: Metzingen (07123) 2235 · Telex: 729419

Export sales through:  
Exportación por:

### Wichtig bei Ersatzteilbestellungen!

Nummer und Type Ihres Schleppers:

Nummer des Motors:

Es ist anzugeben:

1. Schleppernummer und Schleppertyp bei Schlepperteilen. Motornummer bei Motorteilen. (Die Schleppernummer steht auf dem Schlepper-Typenschild links am Werkzeugkasten; die Motornummer ist links am Zylindergehäuse bzw. am Motor-Typenschild eingeschlagen.)
2. Stückzahl, Benennung, Bildnummer und Bestellnummer, in Zweifelsfällen Muster senden.
3. Versandart: Post, Eil- oder Frachtgut, Expreßgut.
4. Deutliche und genaue Anschrift, wohin die Sendung gehen soll. Post- und Bahnstation angeben.
5. Bezeichnung rechts oder links ist vom Fahrer aus in Fahrtrichtung zu verstehen.
6. Ersatzteilbestellungen über den zuständigen Vertreter, in Sonderfällen direkt ans Werk.
7. Bei Einsendung defekter Teile Anhängenzettel mit Angabe des Absenders anheften.
8. Der Sendung stets einen Lieferschein oder ein Bestellschreiben sowie kurzen Bericht beifügen.
9. Ist Rückgabe der alten Teile erwünscht, dieses bitte angeben, sonst erfolgt Verschrottung.

#### Beispiel einer Bestellung:

Angenommen, es wird benötigt ein Teil aus der Tafel 1, Bild Nr. 126.

Ich bestelle für Schlepper E11 Nr. .... 1 Segment (7 Loch), Bild Nr. 9, Bestell-Nr. 501 113 02 31, Expreßversand an

Name: ..... Adresse: .....

Station: ..... Unterschrift: .....

**Preisänderungen vorbehalten**

| Bild-Nr.<br>Fig. No.<br>Ill. No. | Bestell-Nr.<br>Order No.<br>No. de comm. | Benennung des Teils | Abmessung<br>größter $\phi$ und Länge<br>Measurement<br>Largest Diam a. Length<br>Mesures, le plus grand<br>diam, et longueur<br>mm | Stück für      |      | Ersatzteilvorschlag<br>für ... Maschinen<br>Spare parts proposal<br>for machines<br>Proposition de pièces de<br>rechange pour machines |    |     |
|----------------------------------|--|---------------------|---|----------------|------|--|----|-----|
|                                  |  |                     |   | Pieces / Pièce |      | 10   | 50 | 100 |
|                                  |  |                     |   | E 11           | E 12 |  |    |     |
| 1                                | 501 071 02 01                            | Hauptkörper         |   | 1              | 1    | —  | —  | 1   |
| 2                                | DIN 939 - 5 D AM 14x75                   | Stiftschraube       | AM 14 x 75  | 4              | 4    | 10   | 20 | 50  |
| 3                                | DIN 939 - 5 D AM 14x30                   | Stiftschraube       | AM 14 x 30  | 4              | 4    | 10   | 20 | 50  |
| 4                                | DIN 939 - 8 G AM 14x35                   | Stiftschraube       | AM 14 x 35  | 4              | 4    | 10   | 20 | 50  |
|                                  | DIN 1471 - 6 S 4 x 16                    | Kegelkerbstift      | 4 x 16  | 4              | 4    | —  | —  | —   |
| 5                                | DIN 939 - 8 G AM 10x28                   | Stiftschraube       | AM 10 x 28  | 20             | 20   | 40   | 80 | 100 |
| 6                                | DIN 939 - 5 D AM 10x30                   | Stiftschraube       | M 10 x 30   | 4              | 4    | 10   | 20 | 50  |
| 7                                | DIN 6798 - A 14,5                        | Fächerscheibe       | A 14,5  | 4              | 4    | 10   | 20 | 30  |
| 8                                | DIN 934 - 5 S M 14                       | Sechskantmutter     | M 14  | 4              | 4    | 10   | 20 | 30  |
| 9                                | 501 113 02 31                            | Segment             |   | 1              | 1    | 1  | 2  | 5   |
| 10                               | 501 064 00 38                            | Sicherungsfeder     | 3,5 $\emptyset$   | 1              | 1    | —  | 2  | 5   |
| 11                               | DIN 1472 - 6 S / 6x70                    | Kerbstift           | 6 x 70  | 1              | 1    | —  | 2  | 5   |
| 12                               | 501 064 00 06                            | Stecker             |   | 1              | 1    | —  | 2  | 5   |
| 13                               | DIN 1472 - 6 S 8 x 24                    | Paßkerbstift        | 8 x 24  | 2              | 2    | —  | 2  | 5   |
| 14                               | 501 071 00 07                            | Flanschdeckel       |   | 1              | 1    | —  | 1  | 5   |
| 15                               | DIN 137 / B 14                           | Federscheibe        | B 14  | 4              | 4    | 20   | 40 | 100 |
| 16                               | DIN 934 - 5 D M 14                       | Sechskantmutter     | M 14  | 4              | 4    | 20   | 40 | 100 |
| 17                               | DIN 1472 / 4 x 16                        | Paßkerbstift        | 4 x 16  | 4              | 4    | —  | 2  | 5   |
| 18                               | 501 064 00 34                            | Falle               |   | 1              | 1    | —  | 2  | 5   |
| 19                               | DIN 94 4 x 25                            | Splint              | 4 x 25  | 2              | 2    | 4  | 10 | 20  |
| 20                               | 501 064 00 35                            | Bolzen              |   | 1              | 1    | —  | 2  | 5   |
| 21                               | DIN 910                                  | Verschlußschraube   | R 3/4"  | 2              | 2    | —  | —  | —   |
|                                  | DIN 7603 / Cu                            | Dichtring           | A 22 x 27 x 2   | 2              | 2    | 4  | 10 | 45  |
| 22                               | DIN 934 - 6 S M 10                       | Sechskantmutter     | M 10  | 20             | 20   | 20   | 40 | 50  |
| 23                               | DIN 127 / A 10                           | Federring           | A 10  | 20             | 20   | 20   | 40 | 50  |
| 24                               | DIN 5401 / ST / 10 $\emptyset$ V         | Kugel               | 10 $\emptyset$  | 1              | 1    | —  | 2  | 5   |

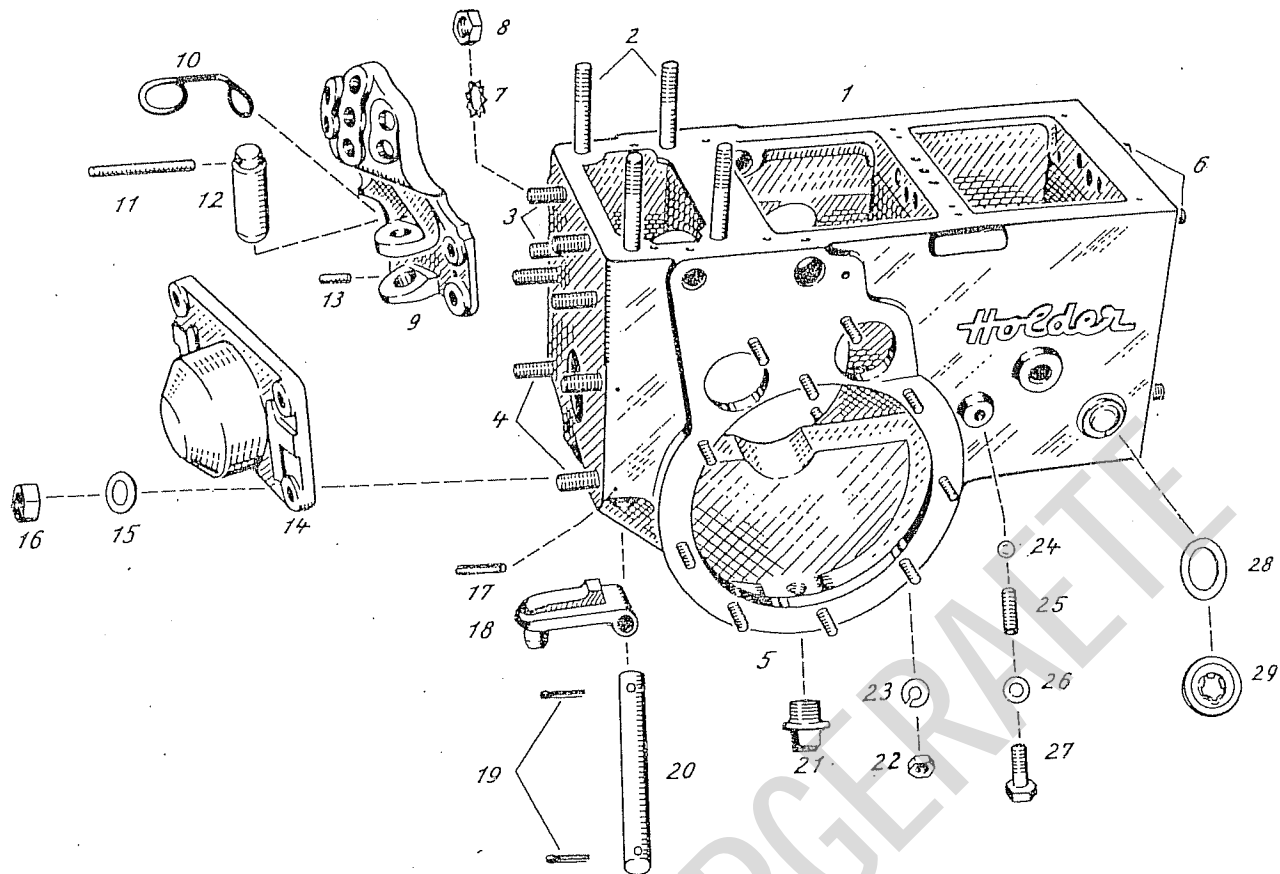
4

| Bild-Nr.<br>Fig. No.<br>Ill. No. | Bestell-Nr.<br>Order No.<br>No. de comm. | Benennung des Teils       | Abmessung<br>größter $\phi$ und Länge<br>Measurement<br>Largest Diam a. Length<br>Mesures grand diam,<br>le plus et longueur<br>mm | Stück für      |      | Ersatzteilvorschlag<br>für ... Maschinen<br>Spare parts proposal<br>for machines<br>Proposition de pièces de<br>rechange pour machines |    |     |
|----------------------------------|--|---------------------------|--|----------------|------|--|----|-----|
|                                  |  |                           |  | Pieces / Pièce |      | 10   | 50 | 100 |
|                                  |  |                           |  | E 11           | E 12 |  |    |     |
| 25                               | 000 992 01 01                            | Druckfeder                |  | 1              | 1    | —  | 2  | 5   |
| 26                               | DIN 137 B 12                             | Federscheibe              | B 12   | 1              | 1    | —  | 5  | 10  |
| 27                               | DIN 558 - 4 D M 12x20                    | Sechskantschraube         | M 12 x 20  | 1              | 1    | —  | 5  | 10  |
| 28                               | 501 071 00 80                            | Dichtung für Ölstandsauge |  | 1              | 1    | —  | 5  | 10  |
| 29                               | 000 993 00 36                            | Ölstandsauge mit Dichtung | R 3/4"   | 1              | 1    | —  | 5  | 10  |
| 30                               | DIN 628-7304                             | Schräggugellager          |  | 1              | 1    | 2  | 6  | 10  |
| 31                               | 504 072 01 05                            | Schaltritzel 1            |  | 1              | 1    | —  | —  | 1   |
| 32                               | 000 991 02 40                            | Beilegscheibe             | 0,5 dick   | x              | x    | 5  | 10 | 20  |
|                                  | 000 991 03 40                            | Beilegscheibe             | 1,0 dick   | x              | x    | 5  | 10 | 20  |
| 33*                              | 501 070 06 09                            | Zsb. Tellerrad mit Welle  |  | 1              | 1    | —  | —  | 1   |
| 34                               | 501 072 04 03                            | Tellerrad                 | Z = 39   | 1              | 1    | —  | —  | —   |
| 35                               | DIN 1481 8 x 60                          | Spannstift                | 8 x 60   | 1              | 1    | —  | —  | —   |
| 36                               | 504 072 00 01                            | Tellerradwelle            |  | 1              | 1    | —  | 1  | 1   |
| 37                               | 501 072 01 06                            | Schaltritzel 2            |  | 1              | 1    | —  | —  | 1   |
| 37                               | DIN 628-7304                             | Schräggugellager          |  | 1              | 1    | —  | —  | —   |
| 38                               | 000 991 06 40                            | Beilegscheibe             | 0,2 dick   | x              | x    | 5  | 10 | 20  |
| 39                               | 000 991 27 40                            | Beilegscheibe             | 0,5 dick   | x              | x    | 5  | 10 | 20  |
| 39                               | 000 991 31 40                            | Beilegscheibe             | 1,0 dick   | 4              | x    | 5  | 10 | 20  |
| 40                               | 501 074 03 02                            | Kegelradwelle             |  | 1              | 1    | —  | —  | 1   |
| 41                               | DIN 471 - A 30 x 1,5                     | Sicherungsring            | 30 x 1,5   | 1              | 1    | —  | 2  | 5   |
| 42                               | 000 991 55 40                            | Beilegscheibe             | 0,2 dick   | x              | x    | 2  | 10 | 20  |
| 42                               | 000 991 54 40                            | Beilegscheibe             | 0,5 dick   | x              | x    | 2  | 10 | 20  |
| 43                               | DIN 625-6306N                            | Ringrillennlager          |  | 1              | 1    | 1  | 2  | 4   |
| 44                               | DIN 5417 - Sp 72 A                       | Sprengtring               |  | 1              | 1    | 1  | 2  | 4   |

5

\* nur paarweise austauschen, Kegelrad und Tellerrad

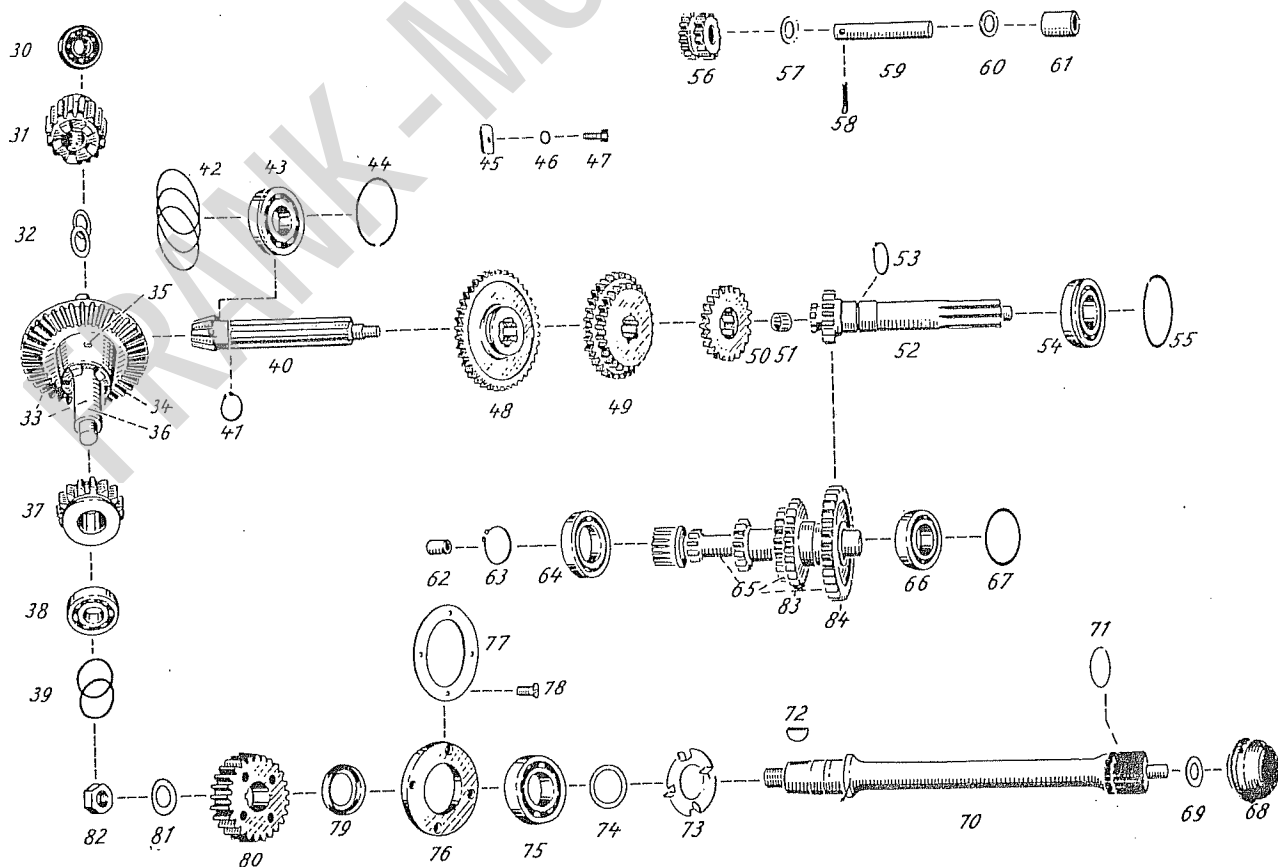
= je nach Bedarf



GE 11-1

6

Bildtafel - table - tableau - No. 1



GE 11-2

Bildtafel - table - tableau - No. 2

6

| Bild-Nr.<br>Fig. No.<br>Jll. No. | Bestell-Nr.<br>Order No.<br>No. de comm. | Benennung des Teils           | Abmessung<br>größter $\phi$ und Länge<br>Measurement<br>Largest Diam a. Length<br>Mesures, le plus grand<br>diam, et longueur<br>mm | Stück für      |      | Ersatzteilvorschlag<br>für ... Maschinen<br>Spare parts proposal<br>for machines<br>Proposition de pièces de<br>rechange pour machines |    |     |
|----------------------------------|--|-------------------------------|---|----------------|------|--|----|-----|
|                                  |  |                               |   | Pieces / Pièce |      | 10   | 50 | 100 |
|                                  |  |                               |   | E 11           | E 12 |  |    |     |
| 45                               | 501 074 00 45                            | Halteplatte                   |   | 2              | 2    | —  | —  | —   |
| 46                               | DIN 127 A 8                              | Federring                     | A 8   | 2              | 2    | —  | —  | —   |
| 47                               | DIN 558 - 4 D / M 8x30                   | Sechskantschraube             | M 8 x 30  | 2              | 2    | —  | —  | —   |
| 48                               | 501 074 00 29                            | Schieberad 1. Gang            |   | 1              | 1    | —  | —  | 1   |
| 49                               | 501 070 00 08                            | Zsb. Schieberad 2. u. 3. Gang |   | 1              | 1    | —  | —  | 1   |
| 50                               | 501 074 00 33                            | Schieberad 4. u. 5. Gang      |   | 1              | 1    | —  | —  | 1   |
| 51                               | 000 997 39 60                            | Nadelkäfig                    | K 13 x 18 x 15 F  | 1              | 1    | 2  | 3  | 5   |
| 52                               | 501 072 00 02                            | Antriebswelle / Ritzelwelle   |   | 1              | 1    | —  | —  | 1   |
| 53                               | DIN 471 - A 30 x 1,5                     | Sicherungsring                | A 30 x 1,5  | 1              | 1    | —  | 2  | 5   |
| 54                               | DIN 625 - 6206 N                         | Ringrillennlager              |   | 1              | 1    | —  | 2  | 5   |
| 55                               | DIN 5417 - Sp. 62 A                      | Sprengring                    | Sp 62 A   | 1              | 1    | —  | 2  | 5   |
| 56                               | 501 070 01 06                            | Zsb. Rücklaufgrad mit Buchse  | Z = 14/17   | 1              | 1    | —  | —  | 1   |
| 57                               | 000 991 15 39                            | Beilegscheibe                 | 0,5 dick  | 1              | 1    | —  | —  | 5   |
| 58                               | DIN 94 / 5 x 50                          | Splint                        | 5 x 50  | 1              | 1    | —  | 2  | 5   |
| 59                               | 501 074 01 01                            | Achse (für R-Gang)            |   | 1              | 1    | —  | —  | —   |
| 60                               | 000 991 16 39                            | Beilegscheibe                 | 1,0 dick  | 7              | 7    | —  | —  | —   |
| 61                               | 501 074 00 46                            | Abstandbuchse                 |   | 1              | 1    | —  | —  | 2   |
| 62                               | 504 073 00 45                            | Buchse                        |   | 1              | 1    | —  | 2  | 5   |
| 63                               | DIN 471 - 35 x 1,5                       | Sicherungsring                | 35 x 1,5  | 1              | 1    | —  | 2  | 5   |
| 64                               | DIN 625-6007                             | Ringrillennlager              | 35 x 62 x 14  | 1              | 1    | —  | 2  | 4   |
| 65                               | 501 070 02 02                            | Zsb. Vorgelegewelle kompl.    |   | 1              | 1    | —  | —  | 1   |
|                                  | DIN 6885 / A 8 x 7 x 50                  | Paßfeder                      | A 8 x 7 x 50  | 1              | 1    | —  | —  | —   |
| 66                               | DIN 625-6205                             | Ringrillennlager              | 25 x 52 x 15  | 1              | 1    | —  | 2  | 4   |
| 67                               | 000 991 27 40                            | Beilegscheibe                 | 0,5 dick  | 1              | 1    | —  | 5  | 10  |
| 68                               | 504 074 00 12                            | Schaltmuffe                   |   | 1              | 1    | —  | 1  | 2   |

7

| Bild-Nr.<br>Fig. No.<br>Jll. No. | Bestell-Nr.<br>Order No.<br>No. de comm. | Benennung des Teils         | Abmessung<br>größter $\phi$ und Länge<br>Measurement<br>Largest Diam a. Length<br>Mesures, le plus grand<br>diam, et longueur<br>mm | Stück für      |      | Ersatzteilvorschlag<br>für ... Maschinen<br>Spare parts proposal<br>for machines<br>Proposition de pièces de<br>rechange pour machines |    |     |
|----------------------------------|--|-----------------------------|---|----------------|------|--|----|-----|
|                                  |  |                             |   | Pieces / Pièce |      | 10   | 50 | 100 |
|                                  |  |                             |   | E 11           | E 12 |  |    |     |
| 69                               | 000 991 43 40                            | Beilegscheibe               | 0,7 dick  | 1              | 1    | —  | 5  | 10  |
| 70                               | 501 074 01 04                            | Zapfwelle                   |   | 1              | 1    | —  | —  | 1   |
| 71                               | 000 994 00 45                            | Drahtring                   |   | 1              | 1    | —  | —  | 1   |
| 72                               | DIN 6888 St 60 / 6 x 9                   | Scheibenfeder               | 6 x 9   | 1              | 1    | —  | 2  | 5   |
| 73                               | 501 074 00 39                            | Ölschleuderrad              |   | 1              | 1    | —  | —  | —   |
| 74                               | 000 991 63 40                            | Beilegscheibe               | 0,3 dick  | 1              | 1    | —  | 2  | 5   |
| 75                               | DIN 625 - 6206                           | Ringrillennlager            |   | 1              | 1    | —  | 1  | 2   |
| 76                               | 501 074 01 40                            | Zentrierdeckel              |   | 1              | 1    | —  | —  | —   |
| 77                               | 501 074 00 80                            | Dichtung                    | 62 x 85 $\phi$ x 0,2  | 1              | 1    | 2  | 5  | 10  |
| 78                               | DIN 63 - 4 S / AM 6x20                   | Senkschraube                | AM 6 x 20   | 4              | 4    | 4  | 10 | 20  |
| 79                               | DIN 6504 - A 30x47x10                    | Abdichtring                 | A 30 x 47 x 10  | 1              | 1    | —  | 2  | 5   |
| 80                               | 501 074 00 14                            | Zahnrad                     |   | 1              | 1    | —  | —  | 1   |
| 81                               | DIN 137 - B 18                           | Federscheibe                |   | 1              | 1    | —  | —  | —   |
| 82                               | 000 990 00 50                            | Sechskantmutter             |   | 1              | 1    | —  | 2  | 5   |
| 83                               | 501 070 00 05                            | Zsb. Radblock 3. u. 4. Gang |   | 1              | 1    | —  | —  | 1   |
| 84                               | 501 073 03 05                            | Zahnrad                     | Z 31  | 1              | 1    | —  | —  | 1   |

### Bildtafel Nr. 3 - Differential

|    |                |                  |          |   |   |   |    |    |
|----|----------------|------------------|----------|---|---|---|----|----|
| 90 | 000 991 06 40  | Beilegscheibe    | 0,2 dick | x | x | 5 | 10 | 20 |
|    | 000 991 27 40  | Beilegscheibe    | 0,5 dick | x | x | 5 | 10 | 20 |
|    | 000 991 31 40  | Beilegscheibe    | 1,0 dick | x | x | 5 | 10 | 20 |
| 91 | DIN 628 - 7304 | Schrägkugellager |          | 2 | 2 | 2 | 4  | 10 |

8

| Bild-Nr.<br>Fig. No.<br>Jll. No. | Bestell-Nr.<br>Order No.<br>No. de comm. | Benennung des Teils            | Abmessung<br>größter $\phi$ und Länge<br>Measurement<br>Largest Diam a. Length<br>Mesures, le plus grand<br>diam, et longueur<br>mm | Stück für<br>Pieces / Pièce |      | Ersatzteilverschlag<br>für ... Maschinen<br>Spare parts proposal<br>for machines<br>Proposition de pièces de<br>rechange pour machines |    |     |
|----------------------------------|--|--------------------------------|---|-----------------------------|------|--|----|-----|
|                                  |  |                                |   | E 11                        | E 12 | 10   | 50 | 100 |
|                                  |  |                                |   |                             |      |  |    |     |
| 92                               | 504 082 00 40                            | Anlaufscheibe                  |   | 2                           | 2    | —  | 2  | 10  |
| 93                               | 504 082 00 07                            | Differentialwelle              |   | 1                           | 1    | —  | 1  | 5   |
| 94                               | 504 082 01 11                            | Ausgleichkegelrad 2            | Z = 17/14   | 1                           | 1    | —  | —  | 1   |
| 95                               | 504 082 00 15                            | Großes Stirnrad                | Z = 36  | 1                           | 1    | —  | —  | —   |
| 96                               | 504 082 00 05                            | Differentialgehäuse Teil 2     |   | 1                           | 1    | —  | —  | —   |
| 97                               | 504 082 00 09                            | Differentialbolzen             |   | 1                           | 1    | —  | —  | —   |
| 98                               | 504 082 01 12                            | Kleines Ausgleichkegelrad      | Z = 10  | 2                           | 2    | 2  | 4  | 10  |
| 99                               | 504 082 01 01                            | Ausgleichkegelrad 1            | Z = 14  | 1                           | 1    | —  | —  | —   |
| 100                              | 000 994 02 45                            | Drahtring                      |   | 1                           | 1    | —  | —  | —   |
| 101                              | 504 082 00 04                            | Differentialgehäuse Teil 1     |   | 1                           | 1    | —  | —  | —   |
| 102                              | DIN 912 - 8 G M 10x15                    | Innensechskantschraube         | M 10 x 15   | 6                           | 6    | —  | 10 | 20  |
| 103                              | 504 082 00 14                            | Schaltrad f. Differentialwelle | Z = 36  | 1                           | 1    | —  | —  | —   |
| 104                              | 504 082 00 16                            | Kleines Stirnrad               | Z = 17  | 1                           | 1    | —  | —  | 1   |
| 105                              | 504 080 00 02                            | Zsb. Differential kpl.         |   | 1                           | 1    | —  | 1  | 2   |

### Bildtafel Nr. 4 - Schaltung

|     |                        |                              |          |   |   |   |    |    |
|-----|------------------------|------------------------------|----------|---|---|---|----|----|
| 110 | 501 082 00 03          | Schaltgabel für Differential | 1,0 dick | 1 | 1 | — | 1  | 1  |
| 111 | 000 991 03 40          | Beilegscheibe                | 0,5 dick | x | x | 5 | 10 | 20 |
| 112 | 000 991 02 40          | Beilegscheibe                |          | x | x | 5 | 10 | 20 |
| 112 | 501 082 00 21          | Schubgabelwelle              |          | 1 | 1 | — | 1  | 1  |
| 113 | DIN 553 - 5 S / M 8x12 | Gewindestift                 | M 8 x 12 | 1 | 1 | 1 | 5  | 10 |
| 114 | 000 992 02 12          | Zugfeder                     |          | 1 | 1 | 1 | 5  | 10 |
| 115 | DIN 94 / 5 x 40        | Splint                       | 5 x 40   | 1 | 1 | 2 | 10 | 10 |

9

| Bild-Nr.<br>Fig. No.<br>Jll. No. | Bestell-Nr.<br>Order No.<br>No. de comm. | Benennung des Teils                        | Abmessung<br>größter $\phi$ und Länge<br>Measurement<br>Largest Diam a. Length<br>Mesures, le plus grand<br>diam, et longueur<br>mm | Stück für<br>Pieces / Pièce |      | Ersatzteilverschlag<br>für ... Maschinen<br>Spare parts proposal<br>for machines<br>Proposition de pièces de<br>rechange pour machines |    |     |
|----------------------------------|--|--|---|-----------------------------|------|--|----|-----|
|                                  |  |  |   | E 11                        | E 12 | 10   | 50 | 100 |
|                                  |  |  |   |                             |      |  |    |     |
| 116                              | 501 082 00 06                            | Schubgabel                                 |   | 1                           | 1    | —  | 1  | 5   |
| 117                              | 501 113 00 25                            | Lenkgabel links                            |   | 1                           | 1    | —  | 1  | 5   |
| 118                              | 000 991 12 40                            | Beilegscheibe                              | 0,5 dick  | x                           | x    | 5  | 10 | 20  |
|                                  | 000 991 14 40                            | Beilegscheibe                              | 1,0 dick  | x                           | x    | 5  | 10 | 20  |
|                                  | 000 991 15 40                            | Beilegscheibe                              | 2,0 dick  | x                           | x    | 5  | 10 | 20  |
| 119                              | 000 992 02 12                            | Zugfeder                                   |   | 1                           | 1    | 1  | 5  | 10  |
| 120                              | 501 113 00 17                            | Lenkgabelachse                             |   | 1                           | 1    | —  | 1  | 5   |
| 121                              | DIN 553 - 5 S / M 8x12                   | Gewindestift                               | M 8 x 12  | 1                           | 1    | —  | —  | —   |
| 122                              | 501 110 00 26                            | Zsb. Lenkgabel rechts                      |   | 1                           | 1    | —  | 1  | 5   |
| 123                              | DIN 934 - 4 D M 8                        | Sechskantmutter                            | M 8   | 2                           | 2    | —  | 10 | 20  |
| 124                              | DIN 601 - 4 D M 8x60                     | Sechskantschraube                          | M 8 x 60  | 2                           | 2    | —  | 10 | 20  |
| 125                              | 501 070 00 17                            | Zsb. Hebelstift mit Schalt-<br>fingerwelle |   | 1                           | 1    | —  | —  | —   |
| 126                              | 000 997 13 09                            | Ringdichtung                               |   | 1                           | 1    | 2  | 5  | 10  |
| 127                              | 504 074 00 30                            | Kugelfinger                                |   | 1                           | 1    | —  | —  | 2   |
| 128                              | DIN 1481 / 4 x 20                        | Spannstift                                 | 4 x 18  | 1                           | 1    | —  | 5  | 10  |
| 129                              | 501 075 01 10                            | Schaltgabelbolzen                          |   | 1                           | 1    | —  | —  | —   |
| 130                              | 504 075 01 06                            | Schaltgabel                                |   | 1                           | 1    | —  | 1  | 5   |
| 131                              | DIN 1481 / 4 x 28                        | Spannstift                                 | 4 x 28  | 1                           | 1    | 2  | 5  | 10  |
| 132                              | 501 075 00 13                            | Schalthebel                                |   | 1                           | 1    | —  | 1  | 5   |
| 133                              | 501 075 02 81                            | Faltenbalg                                 |   | 1                           | 1    | 2  | 5  | 10  |
| 134                              | 000 976 03 92                            | Schlauchband                               | 70 lg.  | 1                           | 1    | 5  | 10 | 20  |
| 135                              | 000 976 04 92                            | Schlauchband                               | 195 lg.   | 1                           | 1    | 5  | 10 | 20  |
| 136                              | 000 976 05 91                            | Schlauchbinder                             | S 5   | 2                           | 2    | 5  | 10 | 20  |

| Bild-Nr.<br>Fig. No.<br>Jll. No. | Bestell-Nr.<br>Order No.<br>No. de comm. | Benennung des Teils           | Abmessung<br>größter $\phi$ und Länge<br>Measurement<br>Largest Diam a. Length<br>Mesures, le plus grand<br>diam, et longueur<br>mm | Stück für      |      | Ersatzteilverschlag<br>für ... Maschinen<br>Spare parts proposal<br>for machines<br>Proposition de pièces de<br>rechange pour machines |    |     |
|----------------------------------|--|-------------------------------|---|----------------|------|--|----|-----|
|                                  |  |                               |   | Pieces / Pièce |      | 10   | 50 | 100 |
|                                  |  |                               |   | E 11           | E 12 |  |    |     |
| 137                              | 501 070 00 45                            | Zsb. Schaltkulisie            |   | 1              | 1    | —  | 1  | 2   |
| 138                              | 501 075 01 22                            | Kugeldeckel                   |   | 1              | 1    | —  | 2  | 5   |
| 139                              | DIN 601-4 D / M 8 x 25                   | Sechskantschraube             | M 8 x 25  | 4              | 4    | 10   | 20 | 40  |
| 140                              | DIN 137                                  | Federscheibe B 8              |   | 4              | 4    | 10   | 20 | 40  |
| 141                              | 501 071 00 05                            | Getriebedeckel                |   | 1              | 1    | —  | —  | —   |
| 142                              | DIN 1472-6 S                             | Paßkerbstift                  | 6 x 20  | 2              | 2    | —  | —  | —   |
| 143                              | DIN 601-4 D / M 8 x 25                   | Sechskantschraube             | M 8 x 25  | 6              | 6    | —  | —  | —   |
| 144                              | DIN 137 / B 8                            | Federscheibe                  | B 8   | 6              | 6    | —  | —  | —   |
| 145                              | 000 997 05 30                            | Dichtung                      | 8,5x15 $\phi$ x1,5 dick   | 6              | 6    | 10   | 20 | 40  |
| 146                              | 501 076 00 80                            | Dichtung                      | 0,75 dick   | 1              | 1    | 2  | 5  | 10  |
| 147                              | DIN 443                                  | Verschlußdeckel               | 16 $\phi$   | 1              | 1    | —  | —  | 2   |
| 148                              | 501 075 00 35                            | Anschlagnocken                |   | 1              | 1    | —  | —  | 1   |
| 149                              | DIN 1481 / 6 x 24                        | Spannstift                    | 6 x 22  | 1              | 1    | —  | —  | —   |
| 150                              | 501 075 01 01                            | Schiebewelle                  |   | 1              | 1    | —  | —  | 1   |
| 151                              | DIN 471 / 16 x 1                         | Sicherungsring                | 16 x 1  | 2              | 2    | 1  | 5  | 10  |
| 152                              | 501 075 01 05                            | Schaltfinger                  |   | 1              | 1    | —  | 1  | 2   |
| 153                              | 000 992 01 01                            | Druckfeder                    |   | 3              | 3    | 1  | 5  | 10  |
| 154                              | DIN 5401 / 10 $\phi$ V                   | Kugel                         | 10 $\phi$ V   | 3              | 3    | 1  | 5  | 10  |
| 155                              | 501 075 04 01                            | Schaltwelle für 4. u. 5. Gang |   | 1              | 1    | —  | 1  | 5   |
| 156                              | 501 075 03 01                            | Schaltwelle für 2. u. 3. Gang |   | 1              | 1    | —  | 1  | 5   |
| 157                              | 501 075 02 01                            | Schaltwelle für 1 u. R.-Gang  |   | 1              | 1    | —  | 1  | 5   |

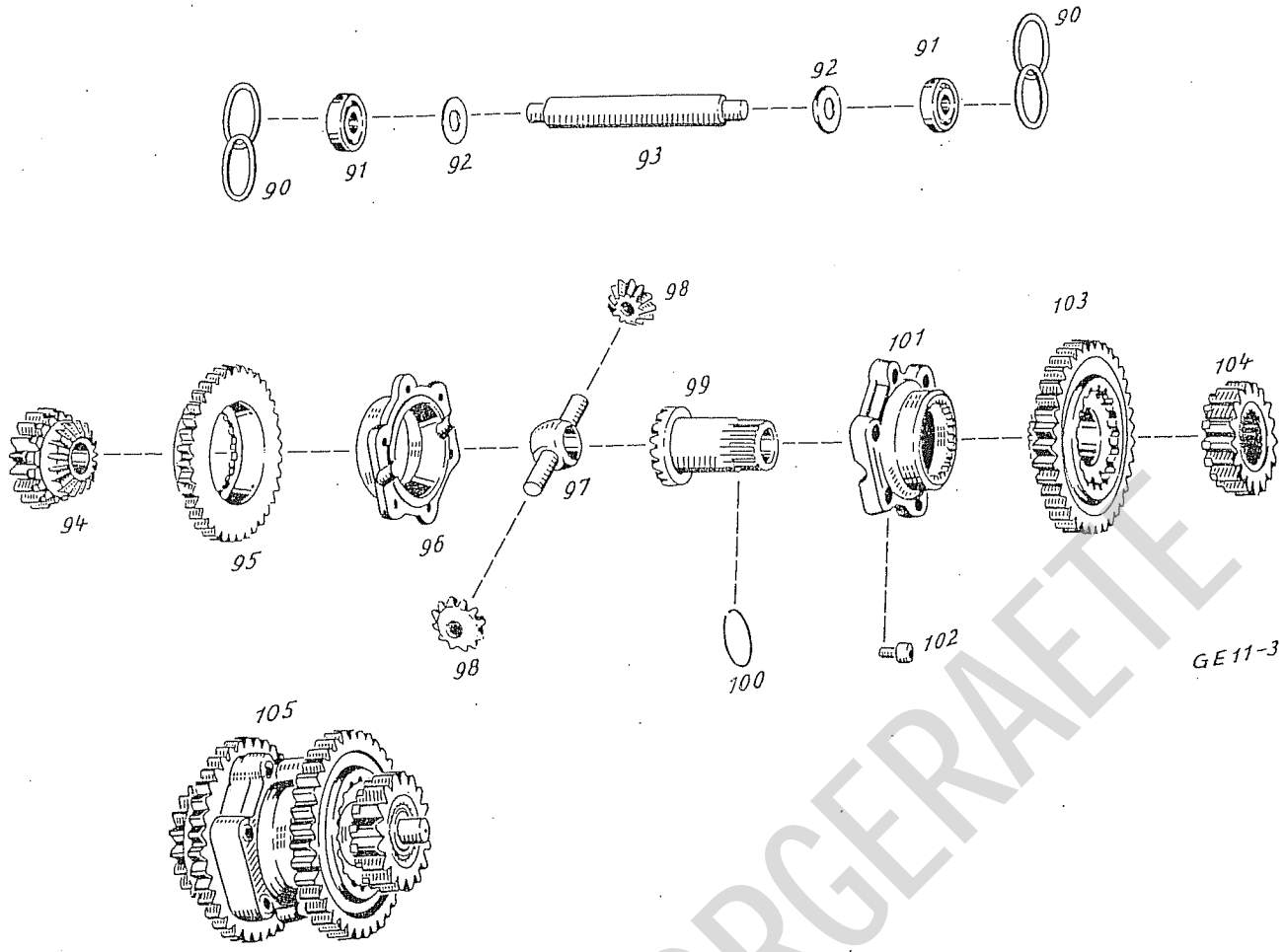
11

| Bild-Nr.<br>Fig. No.<br>Jll. No. | Bestell-Nr.<br>Order No.<br>No. de comm. | Benennung des Teils           | Abmessung<br>größter $\phi$ und Länge<br>Measurement<br>Largest Diam a. Length<br>Mesures, le plus grand<br>diam, et longueur<br>mm | Stück für      |      | Ersatzteilverschlag<br>für ... Maschinen<br>Spare parts proposal<br>for machines<br>Proposition de pièces de<br>rechange pour machines |    |     |
|----------------------------------|--|-------------------------------|---|----------------|------|--|----|-----|
|                                  |  |                               |   | Pieces / Pièce |      | 10   | 50 | 100 |
|                                  |  |                               |   | E 11           | E 12 |  |    |     |
| 158                              | 501 075 05 06                            | Schaltgabel für 4. u. 5. Gang |   | 1              | 1    | —  | 1  | 5   |
| 159                              | 501 075 04 06                            | Schaltgabel für 2. u. 3. Gang |   | 1              | 1    | —  | 1  | 5   |
| 160                              | 501 075 03 06                            | Schaltgabel für 1. u. R.-Gang |   | 1              | 1    | —  | 1  | 5   |
| 161                              | DIN 1481 / 6 x 24                        | Spannstift                    | 6 x 24  | 3              | 3    | 5  | 10 | 20  |

### Bildtafel Nr. 5 - Holmen-Holmenlager

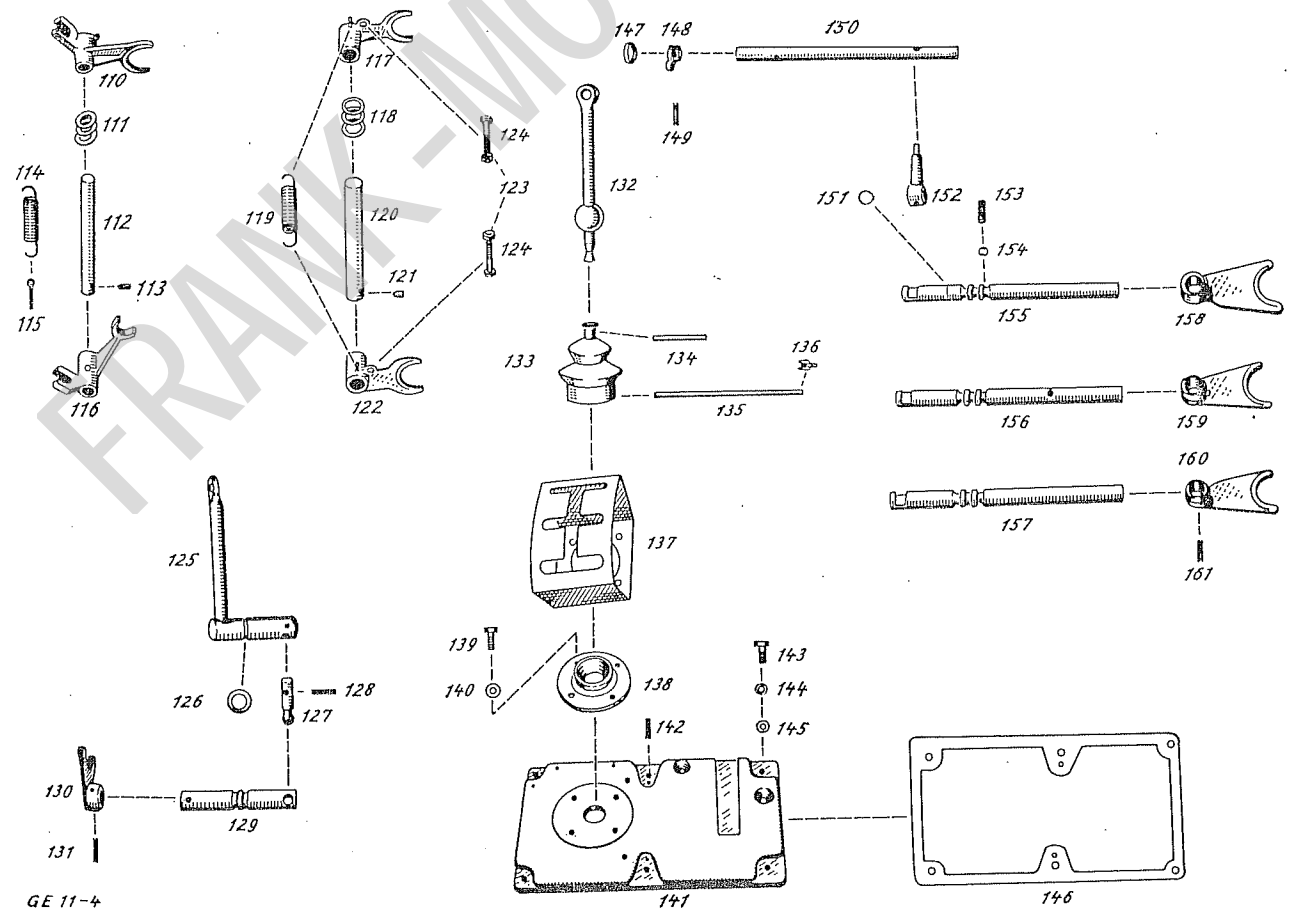
|     |                       |   |        |   |   |   |    |    |
|-----|-----------------------|---|--------|---|---|---|----|----|
| 170 | DIN 660 / St / 6 x 25 | Halbrundniet                              | 6 x 25 | 2 | 2 | 5 | 10 | 20 |
| 171 | 501 113 03 60         | Handhebelhalter                           |        | 1 | 1 | 1 | 2  | 5  |
| 172 | 000 132 03 36         | Handhebel                                 |        | 1 | 1 | 1 | 2  | 5  |
| 173 | 501 132 03 18         | Sperrklinke                               |        | 1 | 1 | 1 | 2  | 5  |
| 174 | 501 130 01 11         | Zsb. Handhebel                            |        | 1 | 1 | — | 2  | 4  |
| 175 | 167 293 00 75         | Bügel schraube                            |        | — | — | — | —  | —  |
| 176 | 501 110 00 63         | Zsb. Sperre                               |        | — | — | — | —  | —  |
| 177 | DIN 127 / A 8         | Federring                                 | A 8    | — | — | — | —  | —  |
| 178 | DIN 555-4 D / M 8     | Sechskantmutter                           | M 8    | — | — | — | —  | —  |
| 179 | DIN 1481 / 6 x 32     | Spannstift                                | 6 x 32 | 1 | 1 | — | —  | —  |
| 180 | 501 113 00 64         | Holmenkappe                               |        | 1 | 1 | — | —  | —  |
| 181 | 501 114 00 86         | Handgriff links                           |        | 1 | 1 | 1 | 5  | 10 |
| 182 | 501 110 01 03         | Zsb. Drehgriffwelle kurz mit<br>Handgriff |        | 1 | 1 | 1 | 4  | 8  |

12



GE11-3

Bildtafel - table - tableau - No. 3



GE 11-4

Bildtafel - table - tableau - No. 4

| Bild-Nr.<br>Fig. No.<br>Jll. No. | Bestell-Nr.<br>Order No.<br>No. de comm. | Benennung des Teils   | Abmessung<br>größter $\phi$ und Länge<br>Measurement<br>Largest Diam a. Length<br>Mesures, le plus grand<br>diam, et longueur<br>mm | Stück für      |      | Ersatzteillvorschlag<br>für ... Maschinen<br>Spare parts proposal<br>for machines<br>Proposition de pièces de<br>rechange pour machines |    |     |
|----------------------------------|--|---|---|----------------|------|---|----|-----|
|                                  |  |   |   | Pieces / Pièce |      | 10  | 50 | 100 |
|                                  |  |   |   | E 11           | E 12 |   |    |     |
| 183                              | DIN 1481 / 4 x 24                        | Spannstift  | 4 x 24  | 2              | 2    | 1   | 5  | 10  |
| 184                              | 501 114 00 10                            | Kardangelenk  |   | 1              | 1    | 1   | 2  | 5   |
| 185                              | 501 110 04 16                            | Zsb. Holmen SW  |   | 1              | 1    | —   | —  | 1   |
| 186                              | DIN 1476 / 3 x 8                         | Halbrundkerbnagel   | 3 x 8   | 2              | 2    | —   | 10 | 20  |
| 187                              | 501 001 02 01                            | Schaltsschild für Zapfwelle   |   | 1              | 1    | —   | —  | 5   |
| 188                              | 000 997 15 14                            | Gummitülle für Bohrung<br>14 $\phi$   |   | 1              | 1    | 5   | 10 | 20  |
| 189                              | 000 992 01 01                            | Druckfeder  |   | 1              | 1    | 1   | 5  | 10  |
| 190                              | 000 997 19 14                            | Gummitülle für Bohrung<br>18 $\phi$   |   | 2              | 2    | —   | —  | —   |
| 191                              | DIN 94 / 3 x 20                          | Splint  | 3 x 20  | 1              | 1    | 5   | 10 | 20  |
| 192                              | 501 113 31 04                            | Bolzen  |   | 1              | 1    | —   | —  | —   |
| 193                              | DIN 94 / 3 x 15                          | Splint  | 3 x 15  | 1              | 1    | 5   | 10 | 20  |
| 194                              | 000 992 10 01                            | Druckfeder  |   | 1              | 1    | 1   | 5  | 10  |
| 195                              | 501 001 01 01                            | Schaltsschild für Differential  |   | 1              | 1    | —   | —  | 1   |
| 196                              | DIN 1476 / 3 x 8                         | Halbrundkerbnagel   | 3 x 8   | 4              | 4    | —   | —  | —   |
| 197                              | 501 001 03 01<br>501 001 08 01           | Schaltsschild für Gangschaltg.<br>Schaltsschild für Differential<br>und Gangschaltung |   | 1              | 1    | —   | —  | 2   |
| 198                              | 501 120 02 31<br>501 120 05 03           | Zsb. Bremshebel vollständig<br>Zsb. Bremshebel kpl.                                   |   | 1              | 1    | —   | 1  | 2   |
| 199                              | DIN 1471 / 6 x 12                        | Kerbstift   | 6 x 12  | 2              | 2    | —   | —  | —   |
| 200                              | 501 120 02 45                            | Zsb. Zahnbogen  |   | 1              | 1    | —   | 1  | 4   |
| 201                              | DIN 601 - 4 D / M 8x25                   | Sechskantschraube   | M 8 x 25  | 2              | 2    | —   | —  | —   |
| 202                              | DIN 127 / A 8                            | Federring   | A 8   | 2              | 2    | —   | —  | —   |
| 203                              | DIN 934 / 4 D / M 8                      | Sechskantmutter   | M 8   | 2              | 2    | —   | —  | —   |
| 204                              | DIN 660 / St / 6 x 28                    | Halbrundniet  | 6 x 28  | 1              | 1    | —   | 5  | 10  |

14

| Bild-Nr.<br>Fig. No.<br>Jll. No. | Bestell-Nr.<br>Order No.<br>No. de comm. | Benennung des Teils  | Abmessung<br>größter $\phi$ und Länge<br>Measurement<br>Largest Diam a. Length<br>Mesures, le plus grand<br>diam, et longueur<br>mm | Stück für      |      | Ersatzteillvorschlag<br>für ... Maschinen<br>Spare parts proposal<br>for machines<br>Proposition de pièces de<br>rechange pour machines |    |     |
|----------------------------------|--|----------------------|---|----------------|------|---|----|-----|
|                                  |  |                      |   | Pieces / Pièce |      | 10  | 50 | 100 |
|                                  |  |                      |   | E 11           | E 12 |   |    |     |
| 205                              | 000 992 02 13                            | Rückholfeder         |   | 1              | 1    | —   | 5  | 10  |
| 206                              | 501 123 01 25                            | Bremsklinke          |   | 1              | 1    | —   | 2  | 5   |
| 207*                             | DIN 125 / 6,4                            | Scheibe              | 6,4   | 1              | 1    | —   | 2  | 5   |
| 208*                             | 501 123 02 31                            | Bremshebel           |   | 1              | 1    | —   | —  | —   |
| 209*                             | 501 123 00 21                            | Nietbolzen           |   | 2              | 2    | —   | 2  | 5   |
| 210*                             | 501 123 02 29                            | Seilrolle            |   | 2              | 2    | —   | —  | —   |
| 211                              | DIN 94                                   | Splint               | 4 x 20  | 1              | 1    | 5   | 10 | 20  |
| 212*                             | 000 991 04 40                            | Beilegscheibe        | 1,75 dick   | 2              | 2    | 2   | 10 | 20  |
| 213                              | DIN 319                                  | Kugelknopf C 40      |   | 1              | 1    | 1   | 5  | 10  |
| 214                              | DIN 3402 / D 8                           | Kugelschmierkopf D 8 | D 8   | 2              | 2    | 5   | 10 | 20  |
| 215                              | 501 113 02 69                            | Stellbolzen          |   | 1              | 1    | —   | 2  | 4   |
| 216                              | 000 991 12 40                            | Beilegscheibe        | 0,5 dick  | x              | x    | —   | 10 | 20  |
|                                  | 000 991 14 40                            | Beilegscheibe        | 1,0 dick  | x              | x    | —   | 10 | 20  |
|                                  | 000 991 15 40                            | Beilegscheibe        | 2,0 dick  | x              | x    | —   | 10 | 20  |
| 217                              | 501 110 00 09                            | Zsb. Stellhebel      |   | 1              | 1    | —   | —  | —   |
| 218                              | DIN 137                                  | Federscheibe         | B 8   | 1              | 1    | —   | —  | —   |
| 219                              | DIN 931 - 8 G / M 8x30                   | Sechskantschraube    | M 8 x 28  | 1              | 1    | —   | 2  | 5   |
| 220                              | 000 992 03 12                            | Zugfeder             |   | 1              | 1    | 1   | 5  | 10  |
| 221                              | 501 110 01 21                            | Zsb. Zugstange       |   | 1              | 1    | —   | —  | 1   |
| 222                              | 501 070 02 36                            | Zsb. Schaltstange    |   | 1              | 1    | —   | —  | 1   |
| 223                              | DIN 1481 / 4 x 20                        | Spannstift           | 4 x 20  | 1              | 1    | —   | —  | —   |
| 224                              | 501 075 00 16                            | Griff                |   | 1              | 1    | —   | —  | —   |
| 225                              | DIN 94 / 4 x 20                          | Splint               | 4 x 20  | 1              | 1    | 2   | 5  | 10  |
| 226                              | DIN 1441 / St - 13                       | Scheibe              | 13  | 1              | 1    | 2   | 5  | 10  |

15

\* Bei Ersatzteillieferung bis Maschine Nr. 40331 empfehlen wir den Umbau auf Zsb. Bremshebel kpl. 501 120 05 03 (Unabhängiges Bremssystem)



| Bild-Nr.<br>Fig. No.<br>Ill. No. | Bestell-Nr.<br>Order No.<br>No. de comm. | Benennung des Teils                          | Abmessung<br>größter $\phi$ und Länge<br>Measurement<br>Largest Diam a. Length<br>Mesures, le plus grand<br>diam, et longueur<br>mm | Stück für      |      | Ersatzteilverschlag<br>für ... Maschinen<br>Spare parts proposal<br>for machines<br>Proposition de pièces de<br>rechange pour machines |    |     |
|----------------------------------|--|--|---|----------------|------|--|----|-----|
|                                  |  |  |   | Pieces / Pièce |      | 10   | 50 | 100 |
|                                  |  |  |   | E 11           | E 12 |  |    |     |
| 227                              | 501 113 02 05                            | Querbolzen                                   |   | 1              | 1    | —  | 2  | 5   |
| 228                              | 501 113 06 05                            | Gelenkbolzen                                 |   | 1              | 1    | —  | 2  | 5   |
| 229                              | DIN 933-8 G / M 10x20                    | Sechskantschraube                            | M 10 x 20   | 1              | 1    | —  | 2  | 5   |
| 230                              | 000 992 06 15                            | Tellerfeder                                  |   | 1              | 1    | —  | 2  | 5   |
| 231                              | 501 113 00 51                            | Scheibe                                      | 32 $\phi$ x50 $\phi$ x4,5 dick  | 1              | 1    | —  | 2  | 5   |
| 232                              | 000 994 02 74                            | Seeger-K-Sicherung                           | A 32 x 1,5 K  | 1              | 1    | —  | 2  | 4   |
| 233                              | 501 113 03 03                            | Holmenlager                                  |   | 1              | 1    | —  | 2  | 4   |
| 234                              | DIN 985-5 S                              | Sicherheits-6-kt.-Mutter                     | M 14  | 4              | 4    | 4  | 10 | 20  |
| 235                              | DIN 137 / B 14                           | Federscheibe                                 | B 14  | 3              | 3    | 4  | 10 | 20  |
| 236                              | 000 997 07 43                            | Korkstopfen                                  |   | 2              | 2    | 2  | 5  | 10  |
|                                  | 000 990 50 01                            | Zsb. Stopfen                                 |   | 1              | 1    | 2  | 5  | 10  |
| 237                              | 000 993 00 50                            | Stopfen                                      | 3/4" T 9  | 1              | 1    | —  | —  | —   |
| 238                              | 000 997 30 40                            | Filzscheibe                                  |   | 1              | 1    | —  | —  | —   |
| 239                              | 000 997 05 43                            | Korkstopfen                                  |   | 1              | 1    | —  | —  | —   |
| 240                              | 501 113 00 80                            | Dichtung                                     | 0,25 dick   | 1              | 1    | 2  | 10 | 20  |
| 241                              | DIN 3402 / 8 $\phi$ K3 A90°              | Kugelpf-Schmiernippel mit<br>Einschlagzapfen | 8 $\phi$ K 3 A 90°  | 1              | 1    | 2  | 5  | 10  |
| 242                              | 501 113 00 16                            | Schaltkurbel                                 |   | 1              | 1    | —  | 2  | 5   |
| 243                              | 501 113 00 15                            | Kurbelwelle                                  |   | 1              | 1    | —  | 2  | 5   |
| 244                              | 501 113 00 40                            | Buchse                                       |   | 2              | 2    | —  | 4  | 10  |
| 245                              | DIN 63-4 S / AM 5x10                     | Senkschraube                                 | AM 5 x 10   | 6              | 6    | —  | 15 | 30  |
| 246                              | 501 113 00 18                            | Kreuzgelenk                                  |   | 1              | 1    | —  | 1  | 5   |
| 247                              | DIN 1481 / 4 x 20                        | Spannstift                                   | 4 x 20  | 1              | 1    | 5  | 10 | 20  |
| 248                              | 501 113 00 19                            | Kardangelen                                  |   | 1              | 1    | —  | 1  | 5   |
| 249                              | DIN 1481 / 4 x 24                        | Spannstift                                   | 4 x 24  | 2              | 2    | —  | —  | —   |

16

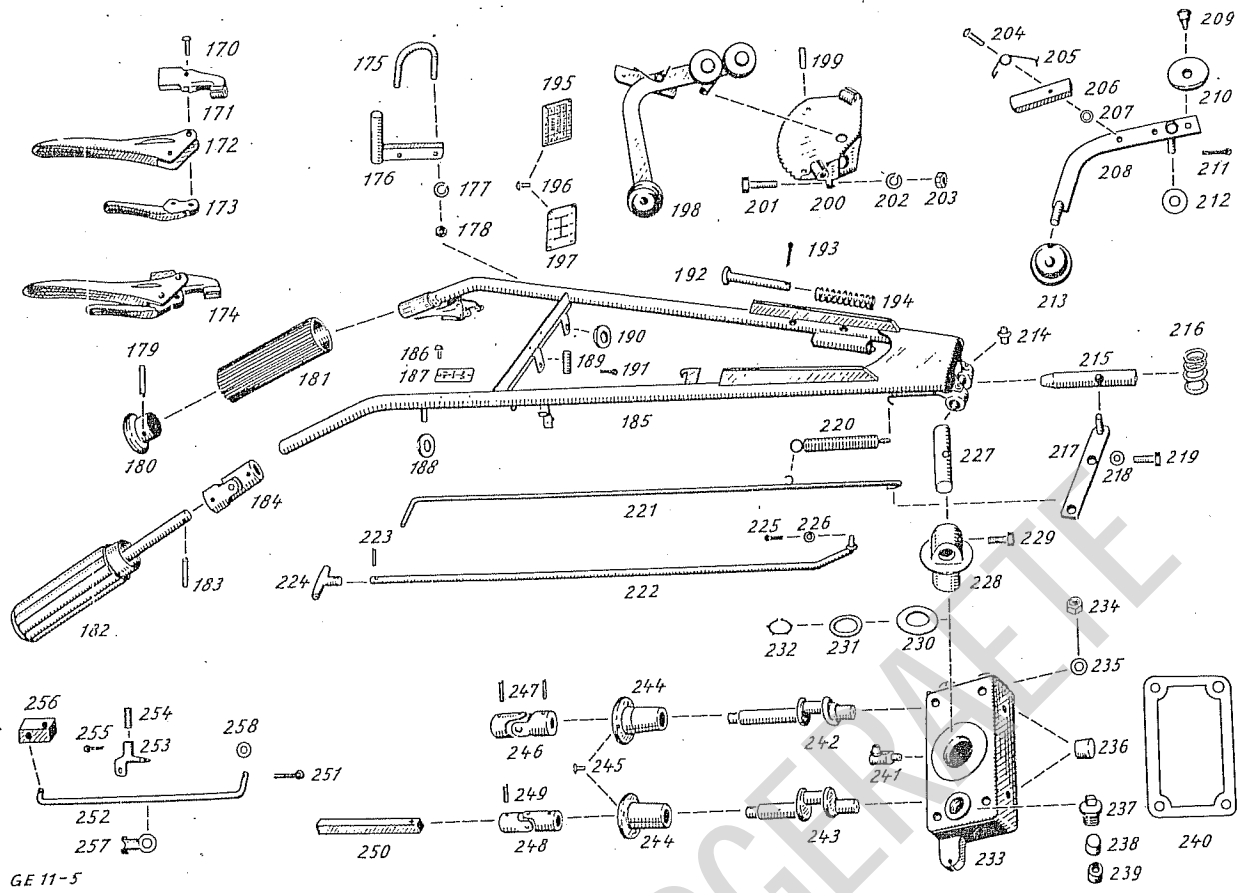
| Bild-Nr.<br>Fig. No.<br>Ill. No. | Bestell-Nr.<br>Order No.<br>No. de comm. | Benennung des Teils     | Abmessung<br>größter $\phi$ und Länge<br>Measurement<br>Largest Diam a. Length<br>Mesures grand diam,<br>le plus et longueur<br>mm | Stück für      |      | Ersatzteilverschlag<br>für ... Maschinen<br>Spare parts proposal<br>for machines<br>Proposition de pièces de<br>rechange pour machines |    |     |
|----------------------------------|--|-------------------------|--|----------------|------|--|----|-----|
|                                  |  |                         |  | Pieces / Pièce |      | 10   | 50 | 100 |
|                                  |  |                         |  | E 11           | E 12 |  |    |     |
| 250                              | 501 113 00 20                            | Vierkantwelle           |  | 1              | 1    | —  | 1  | 5   |
| 251                              | DIN 94 / 3 x 15                          | Splint                  | 3 x 15   | 3              | 3    | 2  | 5  | 20  |
| 252                              | 501 075 01 34                            | Kupplungsstange kurz    |  | 1              | 1    | —  | 1  | 5   |
| 253                              | 501 110 00 64                            | Zsb. Befestigungswinkel |  | 1              | 1    | —  | 2  | 5   |
| 254                              | 000 992 01 01                            | Druckfeder              |  | 1              | 1    | —  | 2  | 5   |
| 255                              | DIN 94 / 3 x 20                          | Splint                  | 3 x 20   | 1              | 1    | —  | —  | —   |
| 256                              | 501 075 00 38                            | Schwenkstück            |  | 1              | 1    | —  | 2  | 5   |
| 257                              | 501 075 01 51                            | Klemmscheibe            |  | 1              | 1    | —  | 2  | 5   |
| 258                              | DIN 125 / 8,4                            | Scheibe                 | 8,4  | 2              | 2    | —  | 2  | 5   |

### Bildtafel Nr. 6 - Achstrichter mit Hauptwelle und Bremse

|     |                        |                              |            |    |    |    |     |     |
|-----|------------------------|------------------------------|------------|----|----|----|-----|-----|
| 260 | 501 080 06 08          | Zsb. Achstrichter links      |            | 1  | 1  | —  | 1   | 2   |
|     | 501 080 07 08          | Zsb. Achstrichter rechts     |            | 1  | 1  | —  | 1   | 2   |
| 261 | 501 081 00 81          | Dichtung                     |            | 2  | 2  | 4  | 20  | 50  |
|     | 501 120 00 22          | Zsb. Bremsring               |            | 2  | 2  | 4  | 20  | 50  |
| 262 | 501 120 00 43          | Zsb. Bremsbacken             |            | 4  | 4  | 2  | 6   | 10  |
| 263 | 501 120 03 20          | Zsb. Bremstrommel            |            | 2  | 2  | —  | 1   | 5   |
| 265 | 000 992 04 12          | Zugfeder                     |            | 4  | 4  | —  | 5   | 10  |
| 266 | DIN 7338 CMS 60 / 4x10 | Rohrniet <i>x 7338 B4x10</i> | 4 x 10     | 28 | 28 | 50 | 100 | 200 |
| 267 | 501 121 00 08          | Bremsbelag                   |            | 4  | 4  | 4  | 20  | 40  |
| 268 | DIN 934-5 D / M 30x1,5 | Sechskantmutter              | M 30 x 1,5 | 2  | 2  | —  | 2   | 4   |
| 269 | 000 994 16 60          | Sicherungsblech              | 1,0 dick   | 2  | 2  | 5  | 10  | 20  |
| 270 | DIN 472 / J 80 x 2,5   | Sicherungsring               | J 80 x 2,5 | 1  | 1  | —  | 2   | 5   |
| 271 | 000 991 45 39          | Beilegscheibe                | 0,2 dick   | x  | x  | —  | —   | —   |

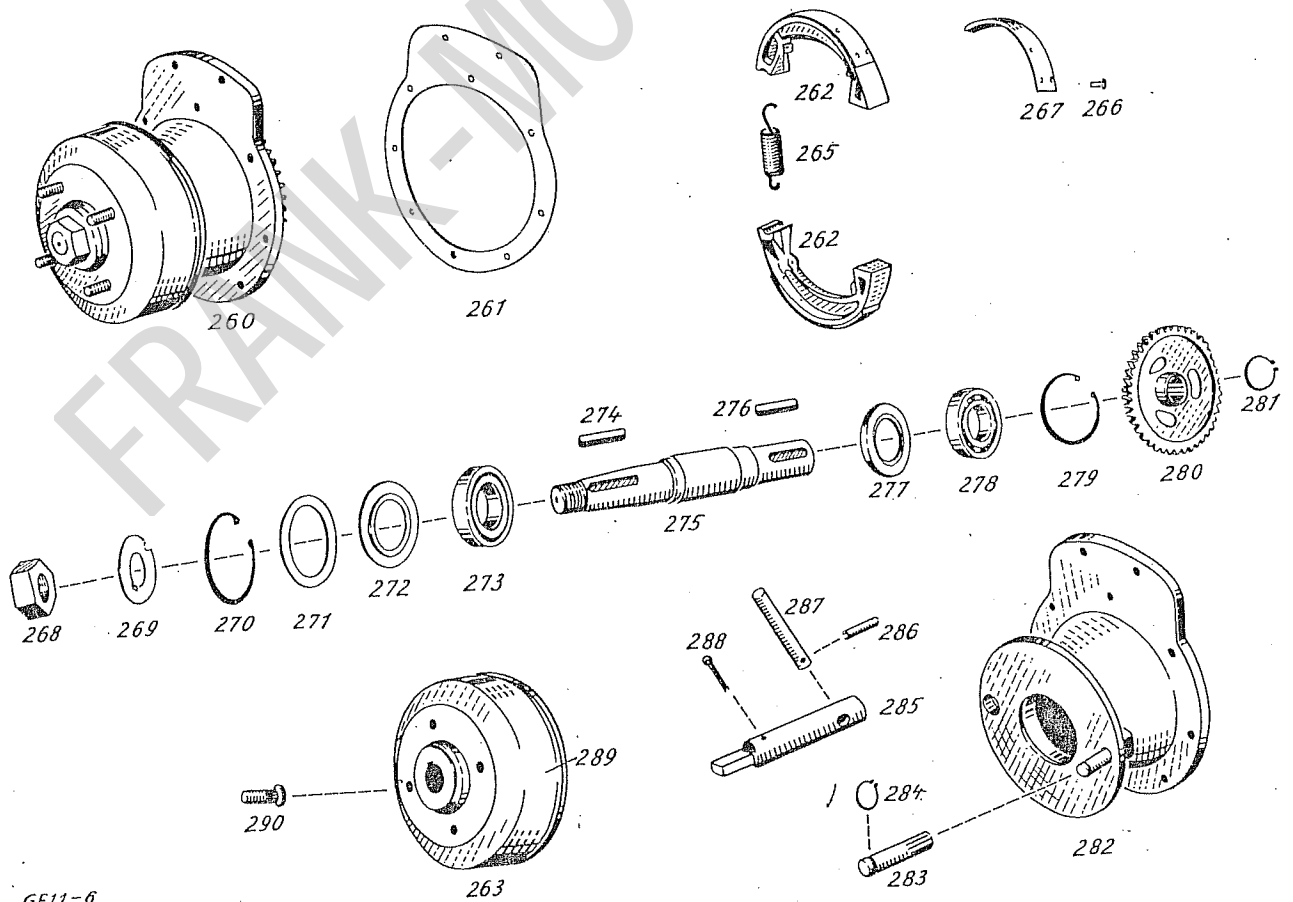
17

| Bild-Nr.<br>Fig. No.<br>Jll. No. | Bestell-Nr.<br>Order No.<br>No. de comm. | Benennung des Teils | Abmessung<br>größter $\phi$ und Länge<br>Measurement<br>Largest Diam a. Length<br>Mesures, le plus grand<br>diam, et longueur<br>mm | Stück für      |      | Ersatzteilvertrag<br>für ... Maschinen<br>Spare parts proposal<br>for machines<br>Proposition de pièces de<br>rechange pour machines |    |     |
|----------------------------------|--|---------------------|---|----------------|------|--|----|-----|
|                                  |  |                     |   | Pieces / Pièce |      | 10   | 50 | 100 |
|                                  |  |                     |   | E 11           | E 12 |  |    |     |
| 272                              | 000 991 08 43                            | Nilosring           |   | 2              | 2    | —  | 2  | 4   |
| 273                              | DIN 625 / 6208 ZZ                        | Ringrillenger       |   | 2              | 2    | —  | 2  | 4   |
| 274                              | DIN 6885 / A 12x8x63                     | Paßfeder            | A 12 x 8 x 63   | 2              | 2    | —  | 4  | 8   |
| 275                              | 501 083 03 06                            | Hauptwelle          |   | 2              | 2    | —  | 2  | 6   |
| 276                              | DIN 6885 / A 12x8x50                     | Paßfeder            | A 12 x 8 x 50   | 2              | 2    | —  | 4  | 10  |
| 277                              | 000 997 04 11                            | Wellendichtung      | A 45 x 80 x 13  | 2              | 2    | —  | 2  | 6   |
| 278                              | DIN 625 / 6208 ZZ                        | Ringrillenger       |   | 2              | 2    | —  | 2  | 6   |
| 279                              | DIN 472 / J 80 x 2,5                     | Sicherungsring      | J 80 x 2,5  | 2              | 2    | —  | 2  | 6   |
| 280                              | 504 083 00 07                            | Stirnrad            | Z = 41  | 2              | 2    | —  | —  | 2   |
| 281                              | DIN 471 / A 40 x 1,75                    | Sicherungsring      | A 40 x 1,75   | 2              | 2    | —  | 2  | 6   |
| 282                              | 501 081 03 01                            | Achstrichter rechts |   | 1              | 1    | —  | 1  | 2   |
|                                  | 501 081 02 01                            | Achstrichter links  |   | 1              | 1    | —  | 1  | 2   |
| 283                              | 501 121 02 05                            | Bremsbolzen         |   | 2              | 2    | —  | 2  | 4   |
| 284                              | DIN 471 / A 16 x 1                       | Sicherungsring      | A 16 x 1  | 2              | 2    | —  | 2  | 4   |
| 285                              | 501 121 00 06                            | Bremsschlüssel      |   | 2              | 2    | —  | 2  | 4   |
| 286                              | DIN 1481 / 4 x 24                        | Spannstift          | 4 x 24  | 2              | 2    | 2  | 6  | 10  |
| 287                              | 501 121 01 17                            | Hebelstift          |   | 2              | 2    | —  | 2  | 4   |
| 288                              | DIN 94 / 6 x 35                          | Splint              | 6 x 35  | 2              | 2    | —  | —  | —   |
| 289                              | 501 121 04 01                            | Bremstrommel        |   | 2              | 2    | —  | —  | 2   |
| 290                              | 000 990 04 38                            | Schraubbolzen       | M 14  | 8              | 8    | 10   | 20 | 50  |



GE 11-5

Bildtafel - table - tableau - No. 5



GE 11-6

Bildtafel - table - tableau - No. 6

| Bild-Nr.<br>Fig. No.<br>Jil. No. | Bestell-Nr.<br>Order No.<br>No. de comm. | Benennung des Teils | Abmessung<br>größter $\phi$ und Länge<br>Measurement<br>Largest Diam a. Length<br>Mesures, le plus grand<br>diam, et longueur<br>mm | Stück für      |      | Ersatzteilmvorschlag<br>für ... Maschinen<br>Spare parts proposal<br>for machines<br>Proposition de pièces de<br>rechange pour machines |    |     |
|----------------------------------|--|---------------------|---|----------------|------|---|----|-----|
|                                  |  |                     |   | Pieces / Pièce |      | 10  | 50 | 100 |
|                                  |  |                     |   | E 11           | E 12 |   |    |     |

### Bildtafel Nr. 7 - Kupplungsgehäuse - Kupplung

|     |                        |                     |            |   |   |    |    |    |
|-----|------------------------|---------------------|------------|---|---|----|----|----|
| 302 | 000 994 18 45          | Springring          |            | 1 | 1 | —  | 5  | 10 |
| 303 | 000 992 05 12          | Zugfeder            |            | 1 | 1 | 2  | 5  | 10 |
| 304 | 501 040 00 25          | Widerlager          |            | 1 | 1 | —  | —  | —  |
| 305 | 501 040 31 20          | Zsb. Kupplungswelle |            | 1 | 1 | —  | —  | 2  |
| 306 | DIN 1481 / 6 x 32      | Spannstift          | 6 x 32     | 1 | 1 | —  | 5  | 10 |
| 307 | DIN 94 / 6 x 35        | Splint              | 6 x 35     | 1 | 1 | —  | 5  | 10 |
| 308 | 000 991 03 40          | Beilegscheibe       | 1,0 dick   | x | x | 5  | 10 | 20 |
|     | 000 991 02 40          | Beilegscheibe       | 0,5 dick   | x | x | 5  | 10 | 20 |
| 309 | 501 042 00 03          | Kupplungsgabel      |            | 1 | 1 | —  | 2  | 10 |
| 310 | 501 041 31 80          | Dichtung            | 0,3 dick   | 1 | 1 | 2  | 5  | 10 |
| 311 | DIN 931-8 G / M 10x110 | Sechskantschraube   | M 10 x 110 | 3 | 2 | —  | 5  | 10 |
|     | DIN 931 - 8 G M 10x120 | Sechskantschraube   | M 10 x 120 | 1 | 2 | —  | —  | 2  |
| 312 | DIN 137 B 10           | Federscheibe        | B 10       | 5 | 5 | —  | 10 | 20 |
| 313 | DIN 934-6 S / M 10     | Sechskantmutter     | M 10       | 5 | 5 | —  | 10 | 20 |
| 314 | DIN 931-8 G / M 10x85  | Sechskantschraube   | M 10 x 85  | 1 | 1 | —  | 5  | 10 |
| 315 | DIN 137 / B 10         | Federscheibe        | B 10       | 2 | 2 | —  | —  | —  |
| 316 | DIN 934-6 S / M 10     | Sechskantmutter     | M 10       | 2 | 2 | —  | —  | —  |
| 317 | 501 041 31 01          | Kupplungsgehäuse    |            | 1 | 1 | —  | 1  | 2  |
| 318 | DIN 137 / B 14         | Federscheibe        | B 14       | 4 | 4 | 10 | 20 | 50 |
| 319 | DIN 934-6 S - M 14     | Sechskantmutter     | M 14       | 4 | 4 | —  | 10 | 20 |
| 320 | 000 991 41 40          | Beilegscheibe       | 1,0 dick   | 2 | 2 | 5  | 10 | 20 |

20

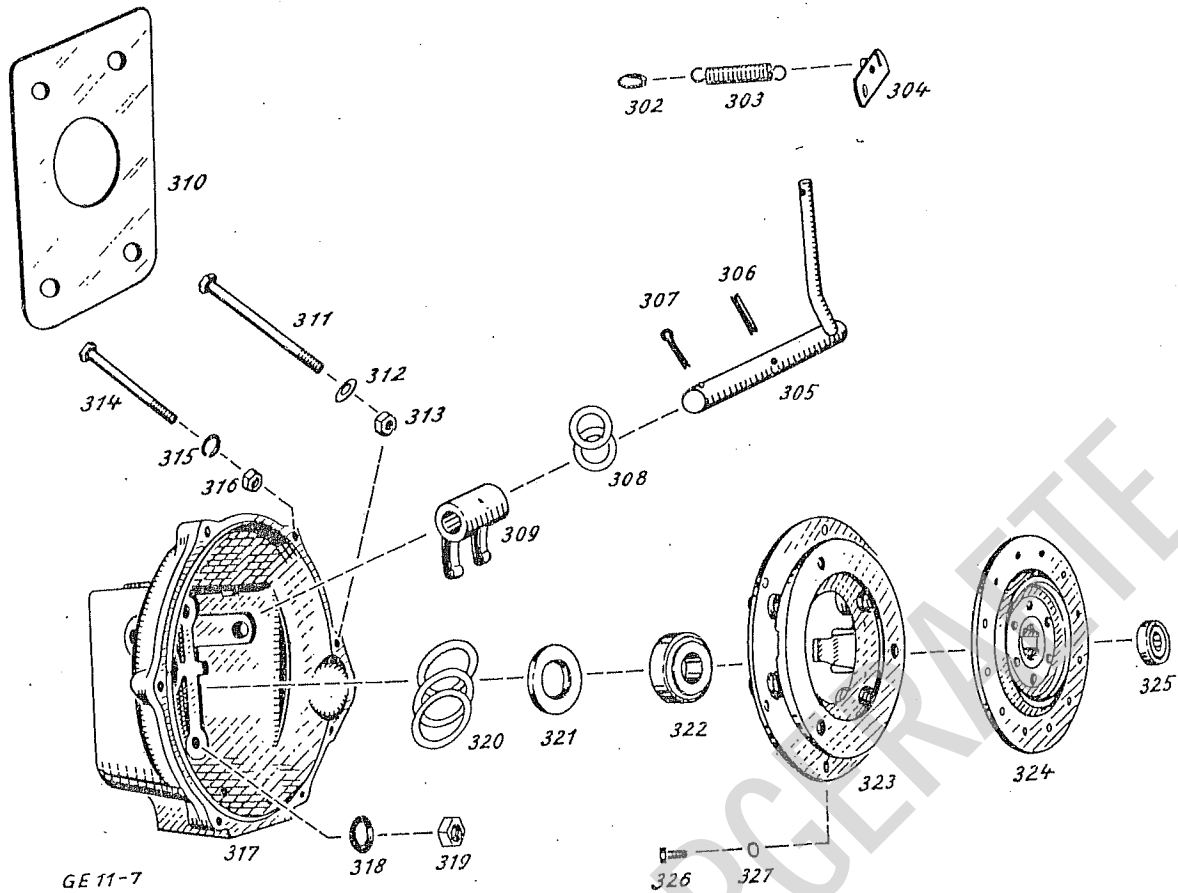
= je nach Bedarf

| Bild-Nr.<br>Fig. No.<br>Jil. No. | Bestell-Nr.<br>Order No.<br>No. de comm. | Benennung des Teils        | Abmessung<br>größter $\phi$ und Länge<br>Measurement<br>Largest Diam a. Length<br>Mesures, le plus grand<br>diam, et longueur<br>mm | Stück für      |      | Ersatzteilmvorschlag<br>für ... Maschinen<br>Spare parts proposal<br>for machines<br>Proposition de pièces de<br>rechange pour machines |    |     |
|----------------------------------|--|----------------------------|---|----------------|------|---|----|-----|
|                                  |  |                            |   | Pieces / Pièce |      | 10  | 50 | 100 |
|                                  |  |                            |   | E 11           | E 12 |   |    |     |
| 321                              | DIN 6504 - A 30x62x10                    | Abdichtring                | A 30 x 62 x 10  | 1              | 1    | 1   | 5  | 10  |
| 322                              | 501 040 01 04                            | Zsb. Kupplungsdrucklager   |   | 1              | 1    | —   | 2  | 5   |
| 323                              | K 10 K                                   | Zsb. F & S-Kupplung K 10 K | K 10 K  | 1              | 1    | —   | 1  | 2   |
| 324                              | 186 408 40 01                            | Zsb. Mitnehmerscheibe      | K 10 E  | 1              | 1    | —   | 2  | 4   |
| 325                              | DIN 625 - 6002 Z                         | Ringrillenlager            |   | 1              | 1    | —   | 2  | 5   |
| 326                              | DIN 558 - 4 D / M 8x20                   | Sechskantschraube          | M 8 x 20  | 6              | 6    | 10  | 20 | 50  |
| 327                              | DIN 127 - A 8                            | Federring                  | A 8   | 6              | 6    | 10  | 20 | 50  |

### Bildtafel Nr. 8 - Bedienungsteile - Bowdenzüge

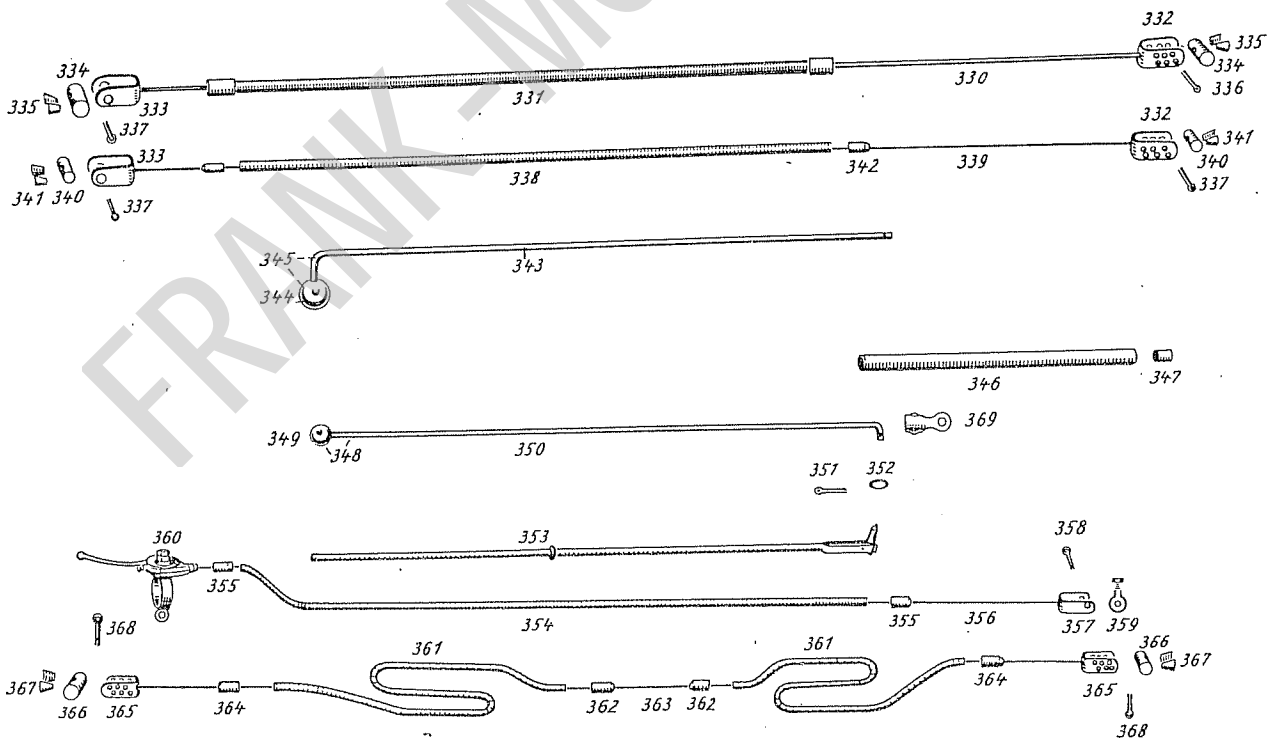
|     |                 |                            |            |   |   |    |    |     |
|-----|-----------------|----------------------------|------------|---|---|----|----|-----|
| 330 | 000 995 05 37   | Bowdenseil                 |            | 1 | 1 | 1  | 2  | 5   |
| 331 | 000 995 02 49   | Bowdenspirale für Kupplung | 5011301825 | 1 | 1 | 1  | 2  | 5   |
| 332 | 000 995 00 46   | Gr. Bügel am Kupplungseil  |            | 1 | 1 | 2  | 5  | 10  |
| 333 | 000 995 03 46   | Bügel                      |            | 1 | 1 | 2  | 5  | 10  |
| 334 | 000 995 00 38   | Nippel                     |            | 1 | 1 | 2  | 5  | 10  |
| 335 | 000 995 00 43   | Konusteil                  |            | 4 | 4 | 20 | 50 | 100 |
| 336 | DIN 94 / 5 x 28 | Splint                     | 5 x 28     | 1 | 1 | 5  | 10 | 20  |
| 337 | DIN 94 / 5 x 25 | Splint                     | 5 x 25     | 1 | 1 | —  | —  | —   |
| 338 | 000 995 17 35   | Bowdenspirale für Kupplung |            | 1 | 1 | 1  | 2  | 5   |
| 339 | 000 995 03 25   | Bowdenseil für Kupplung    |            | 1 | 1 | 1  | 2  | 5   |
| 340 | 000 995 00 26   | Nippel klein               |            | 2 | 2 | 2  | 5  | 10  |
| 341 | 000 995 00 27   | Konusteil klein            |            | 4 | 4 | 10 | 20 | 40  |
| 342 | 000 995 00 36   | Endhülse                   |            | 2 | 2 | —  | 5  | 10  |
| 343 | 501 082 01 22   | Schaltwelle                |            | 1 | 1 | —  | —  | —   |

21



22

Bildtafel - table - tableau - No. 7



GE 11-8

Bildtafel - table - tableau - No. 8

22

| Bild-Nr.<br>Fig. No.<br>Jll. No. | Bestell-Nr.<br>Order No.<br>No. de comm. | Benennung des Teils          | Abmessung<br>größter $\phi$ und Länge<br>Measurement<br>Largest Diam a. Length<br>Mesures, le plus grand<br>diam, et longueur<br>mm | Stück für<br>Pieces / Pièce |      | Ersatzteilmvorschlag<br>für ... Maschinen<br>Spare parts proposal<br>for machines<br>Proposition de pièces de<br>rechange pour machines |    |     |
|----------------------------------|--|------------------------------|---|-----------------------------|------|---|----|-----|
|                                  |  |                              |   | E 11                        | E 12 | 10  | 50 | 100 |
|                                  |  |                              | C 40  | 1                           | 1    | —   | —  | 2   |
| 344                              | DIN 319 / C 40                           | Kugelknopf                   |   | 1                           | 1    | —   | —  | —   |
| 345                              | 501 080 01 15                            | Zsb. Schaltwelle             |   | 1                           | 1    | 2   | 5  | 10  |
| 346                              | 000 973 04 07                            | Schlauch                     |   | 1                           | 1    | —   | —  | 2   |
| 347                              | 501 042 00 47                            | Rohr                         |   | 1                           | 1    | —   | —  | —   |
| 348                              | 501 070 02 35                            | Zsb. Kupplungsstange lang    |   | 1                           | 1    | —   | —  | —   |
| 349                              | DIN 319 / C 40                           | Kugelknopf                   | C 40  | 1                           | 1    | —   | —  | —   |
| 350                              | 501 075 01 15                            | Kupplungsstange lang         |   | 1                           | 1    | 5   | 10 | 20  |
| 351                              | DIN 94 / 3 x 15                          | Splint                       | 3 x 15  | 1                           | 1    | 5   | 10 | 20  |
| 352                              | DIN 433 / 10,5                           | Scheibe                      | 10,5  | 1                           | 1    | —   | 2  | 4   |
| 353                              | 501 110 00 02                            | Zsb. Drehgriffwelle          |   | 1                           | 1    | 2   | 5  | 10  |
| 354                              | 000 995 01 28                            | Bowdenspirale für Regler     |   | 2                           | 2    | 4   | 10 | 20  |
| 355                              | 000 995 00 29                            | Endhülse                     |   | 1                           | 1    | 2   | 5  | 10  |
| 356                              | 000 995 01 15                            | Bowdenseil für Regler        |   | 1                           | 1    | 2   | 4  | 10  |
| 357                              | 000 995 00 47                            | Kleiner Bügel                |   | 1                           | 1    | 2   | 5  | 10  |
| 358                              | DIN 94 / 4 x 20                          | Splint                       | 4 x 20  | 1                           | 1    | 2   | 5  | 10  |
| 359                              | 000 995 01 31                            | Klemmnippel mit Schraube     |   | 1                           | 1    | 1   | 2  | 5   |
| 360                              | 000 130 00 20                            | Rundzughebel rechts          |   | 2                           | 2    | 1   | 3  | 10  |
| 361                              | 000 995 16 35                            | Bowdenspirale f. Handbremse  |   | 2                           | 2    | —   | —  | —   |
| 362                              | 000 995 00 29                            | Endhülse                     |   | 1                           | 1    | 1   | 3  | 10  |
| 363                              | 000 995 13 25                            | Bowdenseil                   |   | 1                           | 1    | 1   | 3  | 10  |
|                                  | 501 130 15 25                            | Zsb. Bowdenzug f. Handbremse |   | 2                           | 2    | 1   | 3  | 10  |
|                                  | * 501 130 21 25                          | Zsb. Bremsbowdenzug          |   | 4                           | 4    | —   | —  | —   |
| 364                              | 000 995 00 36                            | Endhülse                     |   | 2                           | 2    | —   | —  | —   |
| 365                              | 000 995 00 46                            | Großer Bügel                 |   |                             |      |   |    |     |

\* ab Maschine Nr. 40332 (Unabhängiges Bremssystem)

23

| Bild-Nr.<br>Fig. No.<br>Jll. No. | Bestell-Nr.<br>Order No.<br>No. de comm. | Benennung des Teils | Abmessung<br>größter $\phi$ und Länge<br>Measurement<br>Largest Diam a. Length<br>Mesures, le plus grand<br>diam, et longueur<br>mm | Stück für<br>Pieces / Pièce |      | Ersatzteilmvorschlag<br>für ... Maschinen<br>Spare parts proposal<br>for machines<br>Proposition de pièces de<br>rechange pour machines |    |     |
|----------------------------------|--|---------------------|---|-----------------------------|------|---|----|-----|
|                                  |  |                     |   | E 11                        | E 12 | 10  | 50 | 100 |
| 366                              | 000 995 00 26                            | Nippel              |   | 2                           | 2    | —   | —  | —   |
| 367                              | 000 995 00 27                            | Konusteil           |   | 4                           | 4    | —   | 10 | 20  |
| 368                              | DIN 94 / 5 x 28                          | Splint              | 5 x 28  | 2                           | 2    | —   | —  | —   |
| 369                              | 501 075 00 51                            | Klemmscheibe        |   | 1                           | 1    | —   | —  | —   |

### Bildtafel Nr. 9 - Werkzeugkasten - Kraftstoffbehälter - Ölbehälter - Kraftstoff-Filter

|      |                     |                                       |          |   |   |   |    |    |
|------|---------------------|---------------------------------------|----------|---|---|---|----|----|
| 370  | 501 141 02 60       | Spannband, vorn                       |          | 1 | 1 | — | 2  | 5  |
| 371  | 501 141 01 60       | Spannband, hinten                     |          | 1 | 1 | — | 2  | 5  |
| 372  | 501 141 00 22       | Tanklager                             |          | 1 | 1 | — | —  | —  |
| 372a | 501 141 01 82       | Gummiformstück, hinten                |          | 6 | 6 | 6 | 10 | 20 |
| 372b | 501 141 02 82       | Gummiformstück, vorne                 |          | 2 | 2 | 2 | 4  | 8  |
| 373  | 000 993 72 09       | Tankdeckel mit Bajonettver-<br>schluß |          |   |   |   |    |    |
|      |                     |                                       | B 50     | 1 | 1 | — | 5  | 10 |
| 374  | 000 993 01 15       | Einfüllsieb                           |          | 1 | 1 | — | 2  | 5  |
| 375  | 501 140 06 02       | Zsb. Kraftstoffbehälter               |          | 1 | 1 | — | 2  | 5  |
| 376  | 501 141 00 82       | Unterlage                             |          | 2 | 2 | 2 | 4  | 10 |
| 377  | DIN 7623 - M 8 x 1  | Hohlschraube                          | M 8 x 1  | 1 | 1 | — | —  | 2  |
| 378  | DIN 7603 - A 8 x 12 | Dichtring                             | A 8 x 12 | 2 | 2 | — | 5  | 10 |

24

| Bild-Nr.<br>Fig. No.<br>Jll. No. | Bestell-Nr.<br>Order No.<br>No. de comm. | Benennung des Teils        | Abmessung<br>größter $\phi$ und Länge<br>Measurement<br>Largest Diam a. Length<br>Mesures, le plus grand<br>diam, et longueur<br>mm | Stück für      |      | Ersatzteilverschlag<br>für ... Maschinen<br>Spare parts proposal<br>for machines<br>Proposition de pièces de<br>rechange pour machines |    |     |
|----------------------------------|--|----------------------------|---|----------------|------|--|----|-----|
|                                  |  |                            |   | Pieces / Pièce |      | 10   | 50 | 100 |
|                                  |  |                            |   | E 11           | E 12 |  |    |     |
| 379                              | 198 704 10 00 F & S.                     | Leckleitung                |   | 1              | —    | —  | —  | 1   |
| 380                              | 501 020 00 04                            | Zsb. Rohr mit Ringlötstück |   | 1              | 1    | —  | —  | 1   |
| 381                              | DIN 7603 Cu/A 14x18                      | Dichtring                  | A 14 x 18   | 2              | 2    | 2  | 4  | 10  |
| 382                              | DIN 7623-6S/A8M14x1,5                    | Hohlschraube               | A 8 M 14 x 1,5  | 1              | 1    | —  | 2  | 4   |
| 383                              | 501 024 09 82                            | Verbindungsschlauch        |   | 1              | 1    | 1  | 2  | 5   |
| 384                              | 504 024 00 41                            | Schlauchfülle              | SW 19   | 1              | 1    | —  | —  | —   |
| 385                              | DIN 7603 Cu/A 14x18                      | Flachdichtung              | 14 x 18   | 1              | 1    | 5  | 10 | 20  |
| 386*                             | B 301 - 65                               | Entlüftungsschraube        |   | 1              | 1    | —  | —  | —   |
| 387*                             | KN 12/8 - 8 x 14                         | Dichtung                   | 8 x 14  | 1              | 1    | 2  | 5  | 10  |
| 388*                             | B 400 - 46                               | Verschlußschraube          |   | 1              | 1    | —  | 10 | 20  |
| 389*                             | KN 12/3 - 12 x 17,5                      | Dichtung                   | 12 x 17,5   | 1              | 1    | —  | 10 | 20  |
| 390*                             | B 404 - 65                               | Sechskantschraube          |   | 1              | 1    | —  | —  | —   |
| 391*                             | KN 12/2 - 14 x 18                        | Dichtung                   | 14 x 18   | 1              | 1    | —  | 10 | 20  |
| 392                              | DIN 601 / 4 D M 10x30                    | Sechskantschraube          | M 10 x 30   | 2              | 2    | —  | —  | —   |
| 393                              | DIN 934 - 4 D M 10                       | Sechskantmutter            | M 10  | 2              | 2    | —  | —  | —   |
| 394                              | DIN 137 - B 10                           | Federscheibe               | B 10  | 2              | 2    | —  | —  | —   |
| 395*                             | B 414 - 10 M 1                           | Deckel vollständig         |   | 1              | 1    | —  | —  | —   |
| 396                              | DIN 7603 Cu/A 14x18.                     | Flachdichtung              | A 14 x 18   | 4              | 4    | 2  | 5  | 10  |
| 397                              | 501 020 00 04                            | Zsb. Rohr mit Ringlötstück |   | 1              | 1    | —  | —  | —   |
| 398                              | 000 990 05 91                            | Hohlschraube               | M 14 x 1,5  | 2              | 2    | —  | —  | —   |
| 399                              | 504 024 03 82                            | Verbindungsschlauch        |   | 1              | 1    | —  | 2  | 5   |
| 400                              | 501 020 00 15                            | Zsb. Kraftstoffzuleitung   |   | 1              | 1    | 1  | 3  | 5   |
| 401                              | DIN 7603 Cu/A 14x18                      | Dichtring                  | A 14 x 18   | 1              | 1    | —  | 2  | 5   |
| 402                              | DIN 7603 Cu/A 14x18                      | Dichtring                  | A 14 x 18   | 1              | 1    | —  | 2  | 5   |

25

\* Originalteile von Firma Knecht, Filterwerk, 7 Stuttgart-Bad Cannstatt, bitte direkt bestellen.

| Bild-Nr.<br>Fig. No.<br>Jll. No. | Bestell-Nr.<br>Order No.<br>No. de comm. | Benennung des Teils                            | Abmessung<br>größter $\phi$ und Länge<br>Measurement<br>Largest Diam a. Length<br>Mesures, le plus grand<br>diam, et longueur<br>mm | Stück für      |      | Ersatzteilverschlag<br>für ... Maschinen<br>Spare parts proposal<br>for machines<br>Proposition de pièces de<br>rechange pour machines |    |     |
|----------------------------------|--|--|---|----------------|------|--|----|-----|
|                                  |  |  |   | Pieces / Pièce |      | 10   | 50 | 100 |
|                                  |  |  |   | E 11           | E 12 |  |    |     |
| 403                              | 194 001 20 01 F & S.                     | Hohlschraube                                   | M 14 x 1,5  | 1              | 1    | —  | —  | —   |
| 404                              | KN 12 - 59 x 63                          | Deckeldichtung                                 |   | 1              | 1    | 5  | 10 | 20  |
| 405                              | EK 414                                   | Filtereinsatz                                  |   | 1              | 1    | 1  | 5  | 10  |
| 406*                             | B 414 - 560 M 1                          | Gehäuse vollständig                            |   | 1              | 1    | —  | —  | —   |
| 407                              | FB 414 M                                 | Filter komplett                                | 000 020 00 20   | 1              | 1    | —  | 1  | 2   |
|                                  | * B 414 - 48 M 1                         | Filterfassung mit Feder                        |   | 1              | 1    | —  | —  | —   |
|                                  | * B 68 - 39                              | Feder zum Kraftstoff-Filter                    |   | 1              | 1    | —  | —  | —   |
| 408                              | 000 993 30 10                            | Tankdeckel                                     | Kugelschluß   | 1              | 1    | 1  | 2  | 5   |
|                                  | 000 993 00 21                            | Einfüllsieb                                    |   | 1              | 1    | —  | 2  | 5   |
| 409                              | 000 993 00 17                            | Einfüllsieb                                    |   | 1              | 1    | —  | 2  | 5   |
|                                  | 000 993 50 09                            | Tankdeckel                                     | Bajonettversch.   | 1              | 1    | —  | 2  | 5   |
| 410                              | 501 140 00 52                            | Zsb. Ölbehälter                                |   | 1              | 1    | 1  | 2  | 5   |
|                                  | 501 020 02 16                            | Ölrückführleitung komplett<br>mit Ringlötstück |   | —              | 1    | —  | —  | —   |
|                                  | DIN 7623-St / M 8 x 1                    | Hohlschraube                                   | M 8 x 1   | —              | 1    | —  | —  | —   |
|                                  | DIN 7603 / A 8 x 12                      | Dichtung                                       | A 8 x 12  | —              | 2    | —  | 2  | 5   |
| 411                              | 501 024 00 20                            | Schlauch                                       |   | 1              | 1    | —  | 2  | 5   |
| 412                              | 000 976 54 90                            | Schlauchklemme                                 |   | 2              | 2    | —  | 4  | 10  |
| 413                              | 501 024 08 82                            | Verbindungsschlauch                            |   | 1              | 1    | —  | 2  | 5   |
| 414                              | 500 020 00 30                            | Zsb. Ölleitungsrohr                            |   | 1              | 1    | —  | 2  | 4   |
| 415                              | 1940 101                                 | Hohlschraube f. Ölsaugleitung                  | M 10 x 1  | 1              | 1    | 2  | 4  | 10  |
| 416                              | 1950 230                                 | Flachdichtung                                  |   | 1              | 1    | 2  | 4  | 10  |
| 417                              | 1950 230                                 | Flachdichtung                                  |   | 1              | 1    | —  | —  | —   |
| 418                              | DIN 933-5 D / M 8x10                     | Sechskantschraube                              | M 8 x 10  | 2              | 2    | —  | —  | —   |
| 419                              | DIN 137 / B 8                            | Federscheibe                                   | B 8   | 2              | 2    | —  | —  | —   |
| 420                              | 000 993 00 95                            | Haubenhalter komplett                          |   | 1              | 1    | —  | 2  | 5   |

26

\* Originalteile von Firma Knecht, Filterwerk, 7 Stuttgart-Bad Cannstatt, bitte direkt bestellen.

| Bild-Nr.<br>Fig. No.<br>Jll. No. | Bestell-Nr.<br>Order No.<br>No. de comm. | Benennung des Teils | Abmessung<br>größter $\phi$ und Länge<br>Measurement<br>Largest Diam a. Length<br>Mesures, le plus grand<br>diam, et longueur<br>mm | Stück für      |      | Ersatzteilvorschlag<br>für ... Maschinen<br>Spare parts proposal<br>for machines<br>Proposition de pièces de<br>rechange pour machines |    |     |
|----------------------------------|--|---------------------|---|----------------|------|--|----|-----|
|                                  |  |                     |   | Pièces / Pièce |      | 10   | 50 | 100 |
|                                  |  |                     |   | E 11           | E 12 |  |    |     |
| 421                              | DIN 934-4 D / M 8                        | Sechskantmutter     | M 8   | 2              | 2    | —  | —  | —   |
| 422                              | DIN 933-8 G / M 8x15                     | Sechskantschraube   | M 8 x 15  | 2              | 2    | —  | —  | —   |
|                                  | DIN 933-5 D / M 8x10                     | Sechskantschraube   | M 8 x 10  | 2              | 2    | —  | —  | —   |
| 423                              | 501 160 01 33                            | Zsb. Anschraubblech |   | 1              | 1    | —  | 2  | 5   |
| 423a                             | 501 164 02 12                            | Haubenstütze        |   | 1              | 1    | —  | 1  | 2   |
| 423b                             | 501 164 02 15                            | Auflage             |   | 2              | 2    | —  | 4  | 10  |
| 423c                             | DIN 675-Al. / 4 x 10                     | Riemenniet          | 4 x 10  | 10             | 10   | —  | 20 | 50  |
| 424                              | DIN 137 / B 8                            | Federscheibe        | B 8   | 4              | 4    | —  | —  | —   |
| 425                              | 501 165 00 97                            | Pfropfen            |   | 1              | 1    | —  | 5  | 10  |
| 426                              | 501 160 00 07                            | Zsb. Werkzeugkasten |   | 1              | 1    | —  | 1  | 4   |
| 427                              | DIN 931-5 D / M 8x20                     | Sechskantschraube   | M 8 x 20  | 4              | 4    | 10   | 20 | 50  |
| 428                              | DIN 137 / B 8                            | Federscheibe        | B 8   | 2              | 2    | 20   | 40 | 100 |
| 429                              | DIN 934-5 D / M 8                        | Sechskantmutter     | M 8   | 4              | 4    | 10   | 20 | 50  |
| 430                              | DIN 931-5 D / M 8x15                     | Sechskantschraube   | M 8 x 15  | 4              | 4    | 10   | 20 | 50  |
| 431                              | DIN 137 / B 8                            | Federscheibe        | B 8   | 4              | 4    | —  | —  | —   |
| 432                              | DIN 933-8 G / M 8x20                     | Sechskantschraube   | M 8 x 20  | 4              | 4    | —  | —  | —   |
| 433                              | DIN 137 / B 8                            | Federscheibe        | B 8   | 4              | 4    | —  | —  | —   |
| 434                              | DIN 1440 / 8                             | Scheibe             | 8   | 8              | 8    | —  | —  | —   |
| 435                              | 000 993 05 84                            | Ringbolzen          | 5 $\emptyset$   | 1              | 1    | —  | —  | —   |
| 436                              | 000 991 21 39                            | Unterlegscheibe     | 0,8 dick  | 1              | 1    | —  | —  | —   |
| 437                              | 000 997 11 07                            | Klemmhülse          |   | 1              | 1    | —  | —  | —   |

27

| Bild-Nr.<br>Fig. No.<br>Jll. No. | Bestell-Nr.<br>Order No.<br>No. de comm. | Benennung des Teils                  | Abmessung<br>größter $\phi$ und Länge<br>Measurement<br>Largest Diam a. Length<br>Mesures, le plus grand<br>diam, et longueur<br>mm | Stück für      |      | Ersatzteilvorschlag<br>für ... Maschinen<br>Spare parts proposal<br>for machines<br>Proposition de pièces de<br>rechange pour machines |    |     |
|----------------------------------|--|--------------------------------------|---|----------------|------|--|----|-----|
|                                  |  |                                      |   | Pièces / Pièce |      | 10   | 50 | 100 |
|                                  |  |                                      |   | E 11           | E 12 |  |    |     |
| 438                              | 000 993 05 83                            | Nockenscheibe                        |   | 1              | 1    | —  | —  | —   |
| 439                              | 000 993 05 85                            | Querstift                            |   | 1              | 1    | —  | —  | —   |
| 440                              | 501 180 01 22                            | Zsb. Wanne                           |   | 1              | 1    | —  | —  | —   |
| 441                              | DIN 87-4 S / AM 10x20                    | Senkschraube                         | AM 10 x 20  | 2              | 2    | —  | 10 | 20  |
| 442                              | DIN 6798 V 10,5                          | Fächerscheibe                        | V 10,5  | 2              | 2    | —  | 10 | 20  |
| 443                              | DIN 936-6 D / M 10                       | Sechskantmutter                      | M 10  | 1              | 1    | —  | —  | —   |
| 444                              | 000 995 04 55                            | Stellschraube                        |   | 1              | 1    | —  | 2  | 10  |
| 445                              | 501 187 03 90                            | Gummiprofilstück                     |   | 4              | 6    | —  | 6  | 20  |
| 446                              | 000 990 12 29                            | Zylinderschraube                     | M 6 x 45  | 4              | 4    | 2  | 5  | 20  |
| 447                              | 501 187 01 20                            | Bolzen                               |   | 4              | 4    | 2  | 5  | 20  |
| 448                              | 501 187 02 20                            | Bolzen                               |   | 4              | 4    | 2  | 5  | 20  |
| 449                              | 501 187 06 10                            | Spannband                            |   | —              | 1    | 2  | 5  | 20  |
| 450                              | 501 187 04 10                            | Spannband                            |   | 1              | —    | 2  | 5  | 20  |
| 451                              | DIN 72571 / 1 x 8                        | Befestigungsschelle                  | 1 x 8   | 1              | 2    | 10   | 20 | 50  |
|                                  | DIN 72571 / 1 x 5                        | Befestigungsschelle                  | 1 x 5   | 1              | 1    | 10   | 20 | 50  |
| 452                              | DIN 1476 / 4 x 8                         | Halbrundkerbnagel                    | 4 x 8   | 2              | 2    | —  | —  | —   |
| 453                              | 501 165 00 04                            | Abdeckhaube                          | 1 dick  | 1              | 1    | —  | —  | —   |
| 454                              | DIN 558-4 D / M 8x10                     | Sechskantschraube                    | M 8 x 10  | 3              | 3    | —  | —  | —   |
| 455                              | DIN 137 / B 8                            | Federscheibe                         | B 8   | 3              | 3    | —  | —  | —   |
| 456                              | 501 165 00 25                            | Federstahldraht                      |   | 1              | 1    | 2  | 5  | 10  |
|                                  | 501 160 00 88                            | Zsb. Drücker für Werkzeug-<br>kasten |   | 1              | 1    | —  | 2  | 5   |
|                                  | 501 165 00 24                            | Führungsbügel                        |   | 1              | 1    | —  | —  | —   |

28



| Bild-Nr.<br>Fig. No.<br>Ill. No. | Bestell-Nr.<br>Order No.<br>No. de comm. | Benennung des Teils | Abmessung<br>größter Ø und Länge<br>Measurement<br>Largest Diam. a. Length<br>Mesures, le plus grand<br>diam. et longueur<br>mm | Stück für      |      | Ersatzteilmvorschlag<br>für ... Maschinen<br>Spare parts proposal<br>for machines<br>Proposition de pièces de<br>rechange pour machines |    |     |
|----------------------------------|--|---------------------|---|----------------|------|---|----|-----|
|                                  |  |                     |   | Pieces / Pièce |      | 10  | 50 | 100 |
|                                  |  |                     |   | E 11           | E 12 |   |    |     |

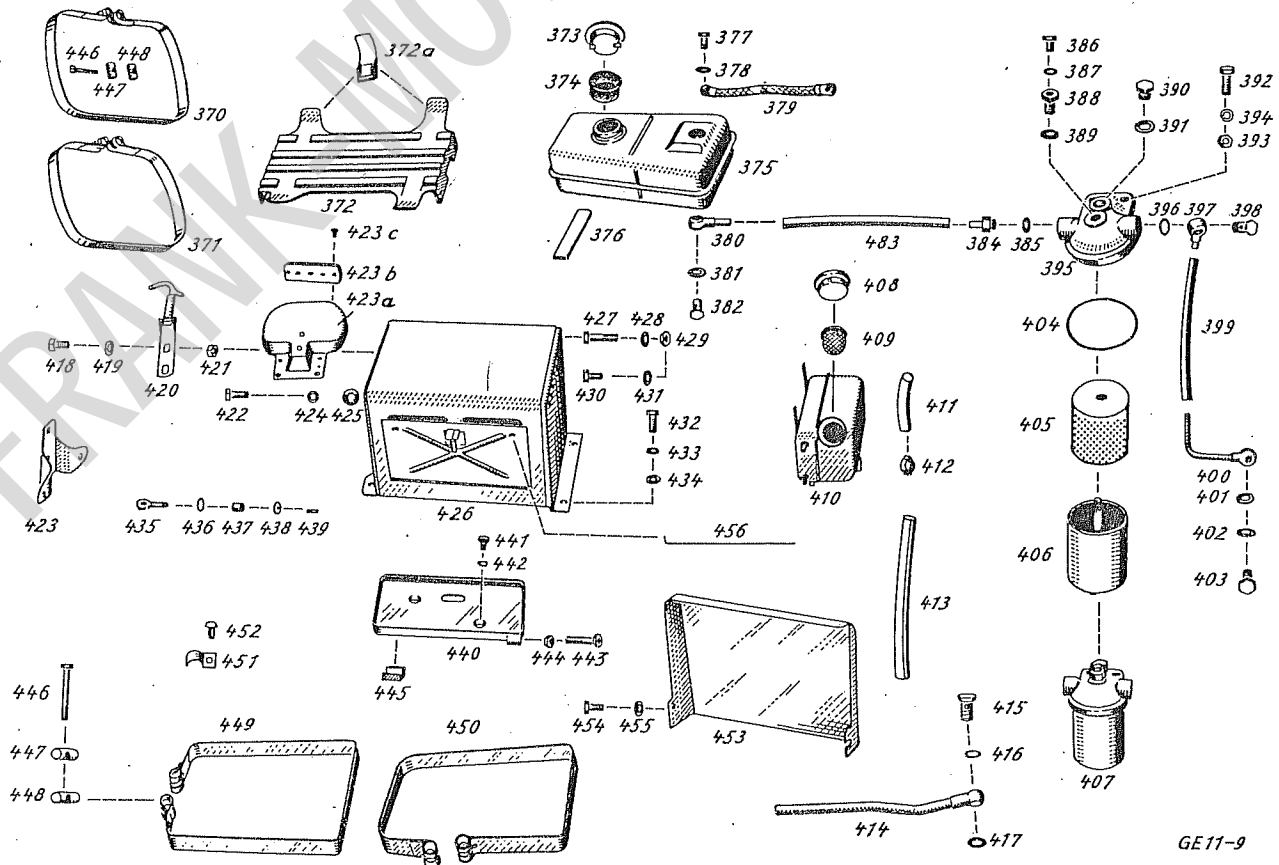
### Bildtafel Nr. 10 - Haube - Ölbadluftfilter - Auspuff

|      |                        |                     |           |   |   |    |    |    |
|------|------------------------|---------------------|-----------|---|---|----|----|----|
| 460  | 000 001 04 75          | Namenszugsschild    |           | 1 | 1 | 2  | 5  | 10 |
| 461  | 000 001 00 76          | Dieselschild        |           | 1 | 1 | 2  | 5  | 10 |
| 462  | DIN 662 - Al. / 2 x 4  | Linsenniet          | 2 x 4     | 9 | 9 | 10 | 20 | 30 |
| 463* | 501 160 05 04          | Zsb. Haube komplett |           | 1 | 1 | —  | 1  | 1  |
| 464  | DIN 7980 - 12          | Federring           | 12        | 2 | 2 | —  | —  | —  |
| 465  | DIN 931 - 8 G / M12x50 | Sechskantschraube   | M 12 x 50 | 2 | 2 | —  | —  | —  |
| 466  | 501 060 01 30          | Zsb. Stützbügel     |           | 1 | 1 | —  | —  | —  |
| 467  | DIN 7980 - 12          | Federring           | 12        | 2 | 2 | —  | —  | —  |
| 468  | DIN 933 - 8 G / M12x25 | Sechskantschraube   | M 12 x 25 | 2 | 2 | —  | 10 | 20 |
| 469  | 000 992 03 12          | Zugfeder            |           | 1 | 1 | 1  | 5  | 10 |
| 470  | DIN 94 / 5 x 30        | Splint              | 5 x 30    | 1 | 1 | 5  | 10 | 20 |
| 470a | 501 060 03 30          | Zsb. Stützbügel SW  |           | 1 | 1 | —  | 1  | 2  |
| 471  | 501 060 03 15          | Zsb. Stütze         |           | 1 | 1 | —  | —  | —  |
| 472  | 000 991 02 40          | Scheibe             |           | 1 | 1 | —  | 5  | 10 |
| 473  | 501 160 02 48          | Zsb. Bügel          |           | 1 | 1 | —  | 1  | 2  |

\* Bei Ersatzteilbestellung bis Masch.-Nr. 35 992 bitte folgende Teile mitbestellen

|                        |                   |          |   |   |   |   |   |
|------------------------|-------------------|----------|---|---|---|---|---|
| DIN 931 - 5 D / M 8x15 | Sechskantschraube | M 8 x 15 | 2 | 2 | — | — | — |
| DIN 934 - 4 D - M 8    | Sechskantmutter   | M 8      | 2 | 2 | — | — | — |
| 501 164 00 91          | Gummilager        |          | 2 | 2 | — | — | — |
| 501 164 01 91          | Gummilager        |          | 2 | 2 | — | — | — |
| 501 164 02 91          | Gummilager        |          | 2 | 2 | — | — | — |
| 501 164 02 48          | Befestigungsbügel |          | 2 | 2 | — | — | — |
| 501 160 03 05          | Zsb. Haubenstütze |          | 1 | 1 | — | — | — |

29



GE11-9

30

Bildtafel - table - tableau - No. 9

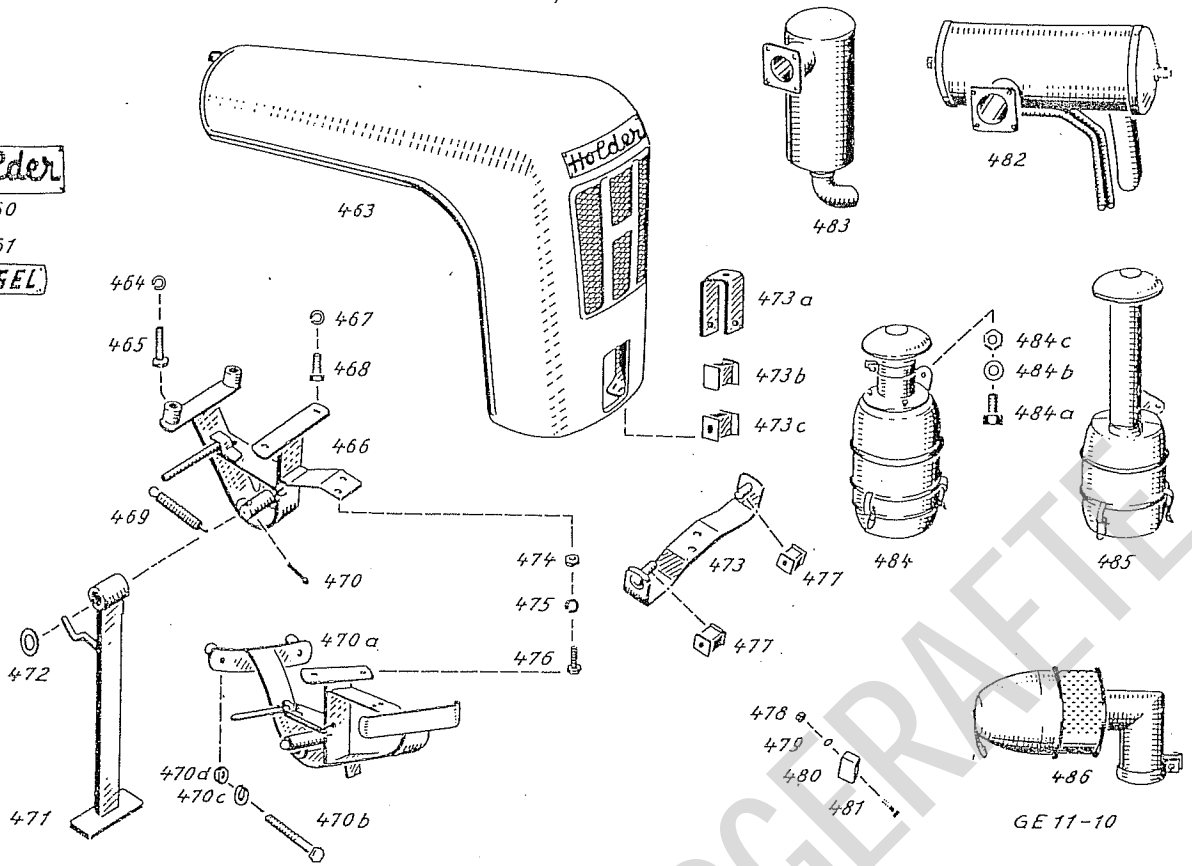
Holder

460

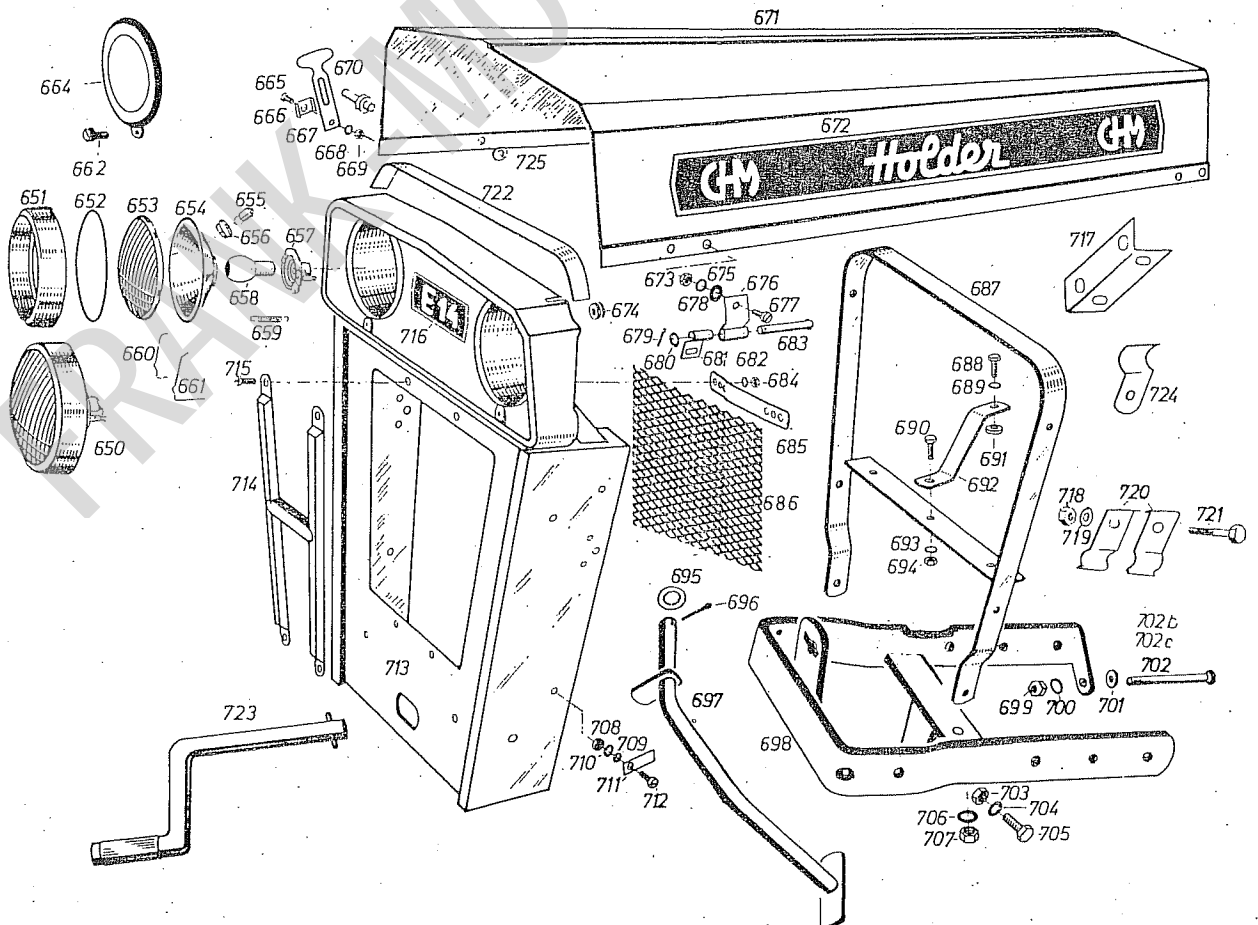
461

DIESEL

462



Bildtafel - table - tableau - No. 10



Bildtafel - table - tableau - tabla - No. 10 a

| Bild-Nr.<br>Fig. No.<br>Jll. No. | Bestell-Nr.<br>Order No.<br>No. de comm. | Benennung des Teils         | Abmessung<br>größter $\phi$ und Länge<br>Measurement<br>Largest Diam a. Length<br>Mesures, le plus grand<br>diam, et longueur<br>mm | Stück für      |      | Ersatzteilvorschlag<br>für ... Maschinen<br>Spare parts proposal<br>for machines<br>Proposition de pièces de<br>rechange pour machines |    |     |
|----------------------------------|--|-----------------------------|---|----------------|------|--|----|-----|
|                                  |  |                             |   | Pieces / Pièce |      | 10   | 50 | 100 |
|                                  |  |                             |   | E 11           | E 12 |  |    |     |
| 473a                             | 501 164 02 48                            | Befestigungsbügel für Haube |   | 2              | 2    | —  | 2  | 5   |
| 473b                             | 501 164 02 91                            | Gummilager                  |   | 2              | 2    | 5  | 10 | 20  |
| 473c                             | 501 164 01 91                            | Gummilager                  |   | 2              | 2    | 5  | 10 | 20  |
| 474                              | DIN 934 - 6 S / M 6                      | Sechskantmutter             | M 10  | 2              | 2    | —  | —  | —   |
| 475                              | DIN 127 / A 10                           | Federring                   | A 10  | 2              | 2    | —  | —  | —   |
| 476                              | DIN 931 - 5 D / M 10x35                  | Sechskantschraube           | M 10 x 35   | 2              | 2    | —  | 10 | 20  |
| 477                              | 501 164 00 91                            | Gummilager                  |   | 2              | 2    | —  | 5  | 10  |
| 478                              | DIN 934 - 5 D / M 6                      | Sechskantmutter             | M 6   | 2              | 2    | —  | —  | —   |
| 479                              | DIN 127 / A 6                            | Federring                   | A 6   | 2              | 2    | —  | —  | —   |
| 480                              | 501 164 00 37                            | Füllstück                   |   | 2              | 2    | —  | 10 | 20  |
| 481                              | DIN 931 - 10 K / M 6x35                  | Sechskantschraube           | M 6 x 35  | 2              | 2    | —  | 10 | 20  |
| 482                              | 501 140 33 06                            | Zsb. Auspuffdämpfer         |   | —              | 1    | —  | 2  | 5   |
|                                  | 501 142 00 46                            | Strebe für Auspuff E 12     |   | —              | 1    | —  | —  | —   |
| 483                              | 501 140 31 06                            | Zsb. Auspuffdämpfer         |   | 1              | —    | —  | 2  | 5   |
| 484                              | 501 020 00 02                            | Zsb. Ölbadluftfilter        |   | —              | 1    | —  | 1  | 2   |
|                                  | 501 025 01 80                            | Dichtung                    |   | —              | 1    | —  | —  | —   |
| 484a                             | DIN 933 - 5 S / M 8x30                   | Sechskantschraube           | M 8 x 30  | —              | 2    | —  | —  | —   |
| 484b                             | DIN 127 / A 8                            | Federring                   | A 8   | —              | 2    | —  | —  | —   |
| 484c                             | DIN 934 - 6 S / M 8                      | Sechskantmutter             | M 8   | —              | 2    | —  | —  | —   |
| 485                              | 000 025 00 01                            | Ölbadluftfilter             |   | 1              | —    | —  | 1  | 2   |
|                                  | 501 025 00 80                            | Dichtung                    |   | 1              | —    | —  | —  | —   |
| 486                              | 000 025 00 03                            | Zyklon-Aufsatz              |   | —              | 1    | —  | 1  | 2   |
| <b>Bildtafel Nr. 11 - Räder</b>  |  |                             |   |                |      |  |    |     |
| 487                              | 000 172 13 01                            | Decke                       | 7.00 x 18 AS  | 2              | 2    | —  | —  | 2   |
| 488                              | 000 172 13 02                            | Schlauch                    | 7.00 x 18   | 2              | 2    | —  | —  | 2   |
| 489                              | 000 172 07 15                            | Scheibenrad                 | 5.00 x 18   | 2              | 2    | —  | —  | 2   |

31

| Bild-Nr.<br>Fig. No.<br>Jll. No. | Bestell-Nr.<br>Order No.<br>No. de comm. | Benennung des Teils         | Abmessung<br>größter $\phi$ und Länge<br>Measurement<br>Largest Diam a. Length<br>Mesures, le plus grand<br>diam, et longueur<br>mm | Stück für      |      | Ersatzteilvorschlag<br>für ... Maschinen<br>Spare parts proposal<br>for machines<br>Proposition de pièces de<br>rechange pour machines |    |     |
|----------------------------------|--|-----------------------------|---|----------------|------|--|----|-----|
|                                  |  |                             |   | Pieces / Pièce |      | 10   | 50 | 100 |
|                                  |  |                             |   | E 11           | E 12 |  |    |     |
| 487                              | 000 172 16 01                            | Decke                       | 6.50 x 20 AS  | 2              | 2    | —  | —  | —   |
| 488                              | 000 172 16 02                            | Schlauch für Flachbettfelge | 6.50 x 20   | 2              | 2    | —  | —  | —   |
| 488                              | 000 172 16 02                            | Schlauch für Tiefbettfelge  | 6.50 x 20   | 2              | 2    | —  | —  | 2   |
| 489                              | 000 172 17 15                            | Tiefbettfelge               | 5.00 F-20   | 2              | 2    | —  | —  | —   |
|                                  | 000 172 00 82                            | Felgenband                  | B 20  | 2              | 2    | —  | —  | —   |
| 490                              | 501 172 00 20                            | Radkappe                    |   | 2              | 2    | —  | —  | —   |
| 491                              | DIN 137 / B 14                           | Federscheibe                | B 14  | 8              | 8    | 10   | 20 | 30  |
| 492                              | DIN 934 - 6 S / M 14                     | Sechskantmutter             | M 14  | 8              | 8    | 10   | 20 | 30  |
| 493                              | 097 170 00 17                            | Zsb. Greiferrad             |   | 2              | 2    | —  | —  | —   |
| 494                              | 097 170 01 19                            | Zsb. Laufreif               |   | 2              | 2    | —  | —  | —   |
| 495                              | 097 170 00 20                            | Zsb. Radverbreiterung       |   | 2              | 2    | —  | —  | —   |
| 496                              | 097 172 00 78                            | Hakenschraube               |   | 14             | 14   | —  | 14 | 14  |
| 497                              | 000 992 13 01                            | Druckfeder                  |   | 14             | 14   | —  | 14 | 14  |
| 498                              | DIN 315 / M 10                           | Flügelmutter                | M 10  | 14             | 14   | —  | 14 | 14  |

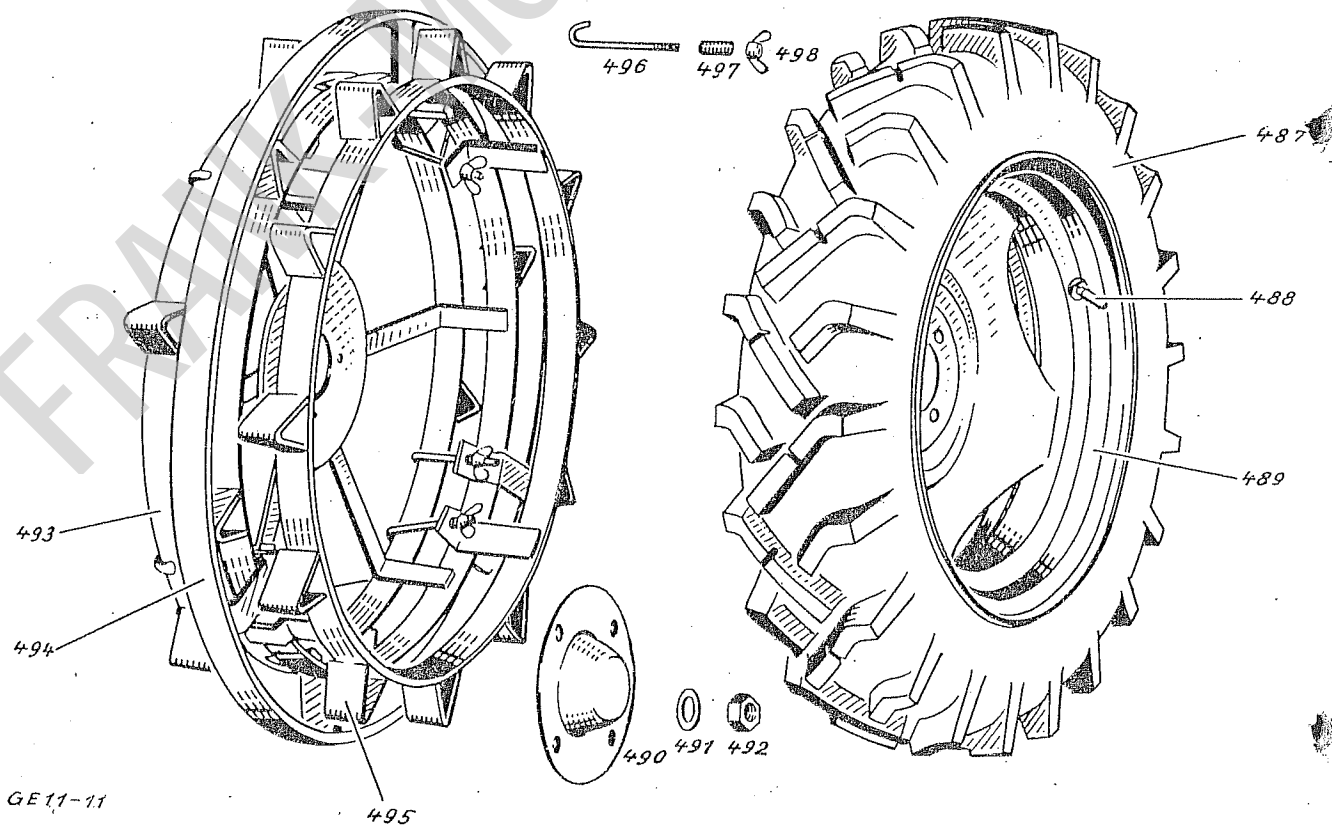
### Bildtafel Nr. 12 - Anlasser und elektrische Beleuchtungsanlage für Einachsschlepper E 12

|     |                     |   |             |   |   |   |   |   |
|-----|---------------------|---|-------------|---|---|---|---|---|
| 500 |                     | Kabelsatz für Horn, Druckknopf, Steckdose, Scheinwerfer, Batterie, Anlasser, Isolierschläuche |             | — | 1 | — | — | 1 |
| 501 | 501 187 00 26       | Verbindungsstück  | 20 x 4 x 45 | — | 1 | — | — | — |
| 502 | 504 180 12 06       | Horn  |             | — | 1 | — | 1 | 2 |
| 503 | DIN 934 - 4 D / M 8 | Sechskantmutter   | M 8         | — | 1 | — | — | — |
| 504 | DIN 127 / A 8       | Federring   | A 8         | — | 1 | — | — | — |

32

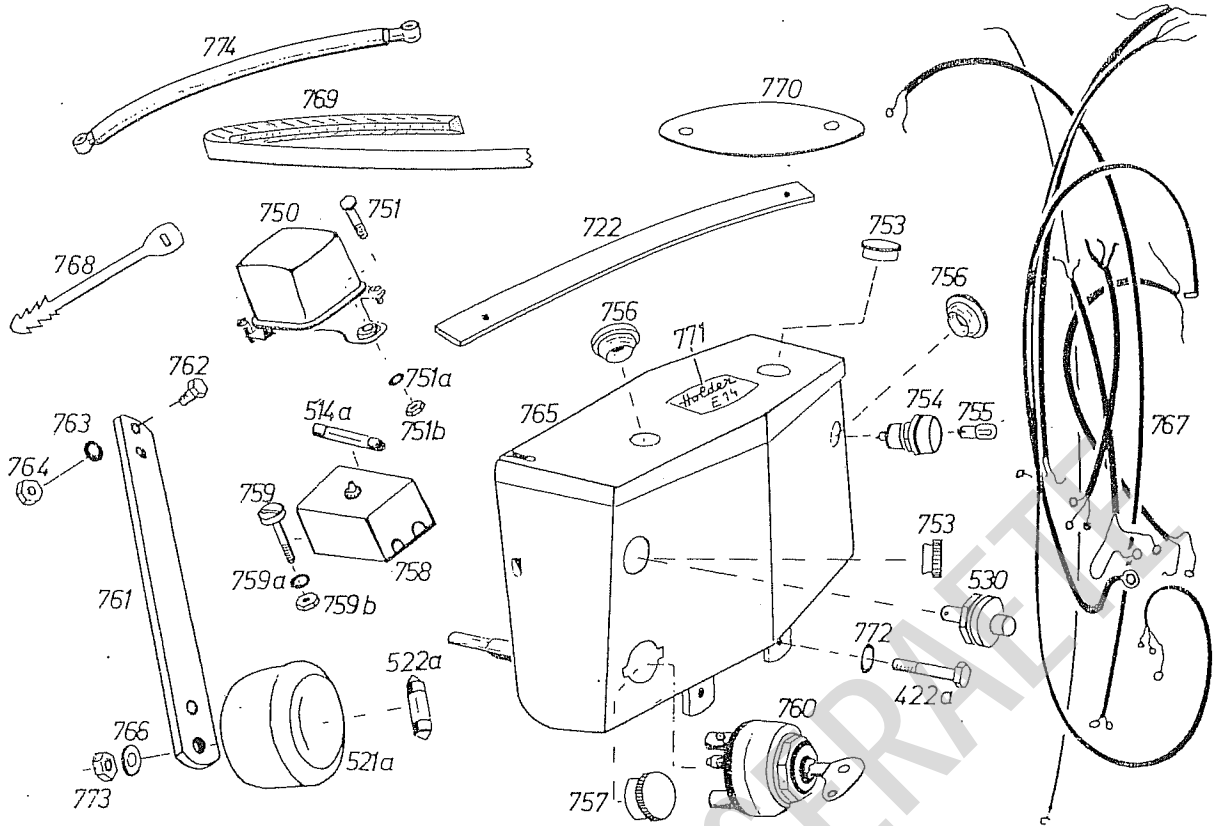
| Bild-Nr.<br>Fig. No.<br>Jll. No. | Bestell-Nr.<br>Order No.<br>No. de comm. | Benennung des Teils           | Abmessung<br>größter $\phi$ und Länge<br>Measurement<br>Largest Diam a. Length<br>Mesures, le plus grand<br>diam, et longueur<br>mm | Stück für      |      | Ersatzteilverschlag<br>für ... Maschinen<br>Spare parts proposal<br>for machines<br>Proposition de pièces de<br>rechange pour machines |    |     |
|----------------------------------|--|-------------------------------|---|----------------|------|--|----|-----|
|                                  |  |                               |   | Pieces / Pièce |      | 10   | 50 | 100 |
|                                  |  |                               |   | E 11           | E 12 |  |    |     |
| 505                              | DIN 601 - 4 D / M 8x15                   | Sechskantschraube             | M 8 x 15  | —              | 1    | —  | —  | —   |
| 506                              | 501 186 02 01                            | Batterie                      | BA 12/24/3  | —              | 1    | —  | 1  | 2   |
| 507                              | 504 184 00 90                            | Gummikappe für Anlasser       | WNK 500/2 X   | —              | 1    | 2  | 4  | 8   |
| 508                              | 000 180 03 50                            | Anlasser                      | EGE 1,3/12 AR 5   | —              | 1    | —  | 1  | 2   |
| 509                              | 501 184 11 28                            | Kabel (Anlasser-Batterie)     | 25 $\phi$ x 840   | —              | 1    | —  | 2  | 5   |
| 510                              | 501 184 17 24                            | Kabel (Schaltkasten-Batterie) | 4 $\phi$ x 370  | —              | 1    | —  | 2  | 5   |
| 511                              | 501 184 10 28                            | Kabel (Masse-Batterie)        | 25 $\phi$ x 290   | —              | 1    | —  | 2  | 5   |
| 512                              | 501 180 01 34                            | Zsb. Scheinwerferhalter       | —   | —              | 1    | —  | —  | —   |
| 513                              | 000 180 01 07                            | Zsb. Sicherungsdose           | VMF/SD/2/2  | —              | 1    | —  | 1  | 2   |
| 514                              | 000 183 07 30                            | Sicherung                     | 2,5 A   | —              | 2    | 10   | 20 | 50  |
| 515                              | 501 180 03 01                            | Zsb. Scheinwerfer, links      | LE/FK 105x2 (3/4)   | —              | 1    | —  | 1  | 2   |
| 516                              | 501 180 04 01                            | Zsb. Scheinwerfer, rechts     | LE/FK 105x2 (4/4)   | —              | 1    | —  | 1  | 2   |
| 517                              | LEMS / 6 / L 1 X - 843                   | Teilerscheibe                 | —   | —              | 2    | —  | 2  | 5   |
| 518                              | NMS 440 - 8 X - 843                      | Federring                     | —   | —              | 2    | —  | 2  | 5   |
| 519                              | 000 990 20 50                            | Radmutter                     | M12x1,5 (SW17x12)   | —              | 2    | —  | 4  | 10  |
| 520                              | 501 187 00 92                            | Formstück                     | —   | —              | 2    | —  | 6  | 10  |
| 521                              | 000 180 01 21                            | SchluBleuchte                 | Hella S 1   | —              | 2    | —  | 2  | 4   |
| 522                              | DIN 72601 12V 15WL                       | Soffittenlampe                | 12 V, 5 Watt  | —              | 2    | 10   | 20 | 50  |
| 523                              | 501 181 00 50                            | Zündschlüssel                 | —   | —              | 2    | 2  | 5  | 10  |
| 524                              | 501 180 00 28                            | Zsb. Schaltkasten             | SH/KSA 1/6  | —              | 1    | —  | 1  | 3   |
| 525                              | DIN 72601 12V 15W                        | Glühlampe                     | 12V 15W Form Q  | —              | 2    | 10   | 20 | 50  |
| 526                              | DIN 72601                                | Glühlampe                     | 12V 2W Form H   | —              | 2    | 10   | 20 | 50  |
| 527                              | DIN 84 - 5 D / 4 x 28                    | Zylinderschraube              | M 4 x 28  | —              | 2    | —  | —  | —   |

33



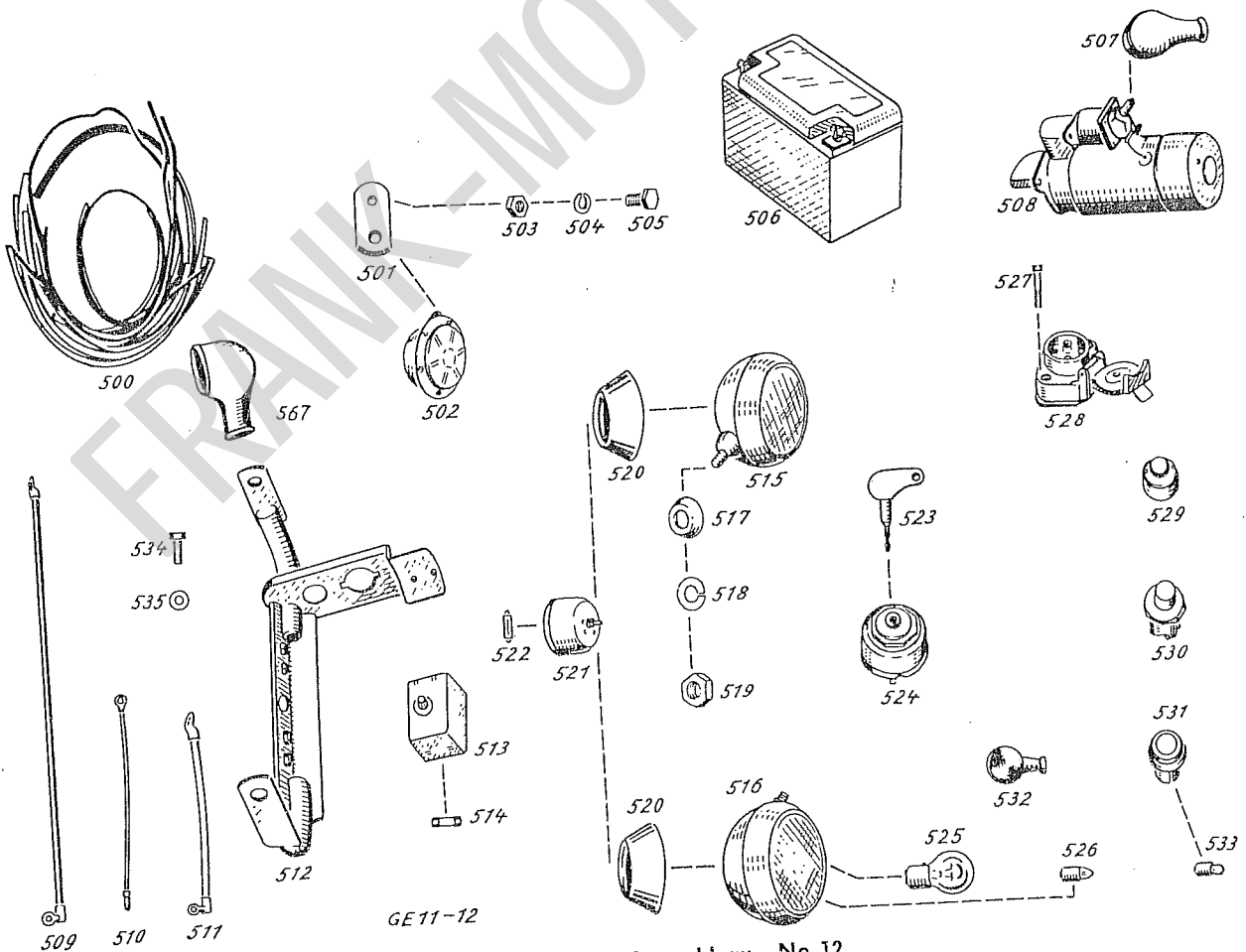
34

Bildtafel - table - tableau - No. 11



Bildtafel - table - tableau - tabla - No. 12 a

34 a



Bildtafel - table - tableau - No. 12

34

| Bild-Nr.<br>Fig. No.<br>Jll. No. | Bestell-Nr.<br>Order No.<br>-No. de comm. | Benennung des Teils               | Abmessung<br>größter $\phi$ und Länge<br>Measurement<br>Largest Diam a. Length<br>Mesures, le plus grand<br>diam, et longueur<br>mm | Stück für      |      | Ersatzteilvorschlag<br>für ... Maschinen<br>Spare parts proposal<br>for machines<br>Proposition de pièces de<br>rechange pour machines |    |     |
|----------------------------------|---|-----------------------------------|---|----------------|------|--|----|-----|
|                                  |   |                                   |   | Pieces / Pièce |      | 10   | 50 | 100 |
|                                  |   |                                   |   | E 11           | E 12 |  |    |     |
| 528                              | 501 180 01 04                             | Zsb. Steckdose (3-polig)          | VM/DG 3/1   | —              | 1    | —  | 2  | 10  |
| 529                              | 501 181 01 07                             | Horndruckknopf                    | SSH 506 / 4 Z   | —              | 1    | —  | 2  | 5   |
| 530                              | 501 180 00 31                             | Zsb. Anlaßdruckknopf              |   | —              | 1    | —  | 2  | 5   |
| 531                              | 501 180 00 32                             | Ladeanzeigelampe mit Abdeckklappe | Hella 50/12   | —              | 1    | —  | 2  | 5   |
| 532                              | 501 181 00 91                             | Gummikappe                        | WNK 3/1 X   | —              | 1    | —  | 4  | 10  |
| 533                              | DIN 72601 / 12V, 2WH                      | Glühlampe                         | 12 V, 2 W H   | —              | 1    | 10   | 20 | 50  |
| 534                              | DIN 558 - 4 D / M 10x20                   | Sechskantschraube                 | M 10 x 20   | —              | 1    | 10   | 20 | 50  |
| 535                              | DIN 137 / B 10                            | Federscheibe                      | B 10  | —              | 1    | —  | —  | —   |
| 567                              | 501 184 01 90                             | Schutzkappe                       |   | —              | 2    | —  | 2  | 10  |

**Bildtafel Nr. 13 - Elektrische Beleuchtungs- und Signalanlage für Einachsschlepper E 11**

|     |               |  |          |   |   |    |    |    |
|-----|---------------|--|----------|---|---|----|----|----|
| 540 |               | Kabelsatz für Horn, Druckknopf, Steckdose, Scheinwerfer, Gleichrichter, Batterie, Isolierschläuche |          | 1 | — | —  | 1  | 2  |
| 541 | 501 180 01 38 | Zsb. Kabel mit Isolierschlauch (Batterie, Schalter)  |          | 1 | — | —  | —  | 1  |
| 542 | 501 180 19 39 | Zsb. Kabel mit Isolierschlauch (Gleichrichter, Lichtmaschine, Schalter)                            |          | 1 | — | —  | —  | 1  |
| 543 | 501 180 00 34 | Zsb. Scheinwerferhalter  |          | 1 | — | —  | —  | —  |
| 544 | 000-182 01 16 | Glühbirne  | 7 V, 3 W | 4 | — | 10 | 20 | 50 |

35

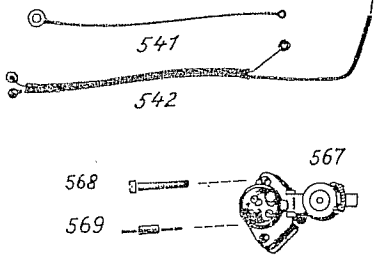
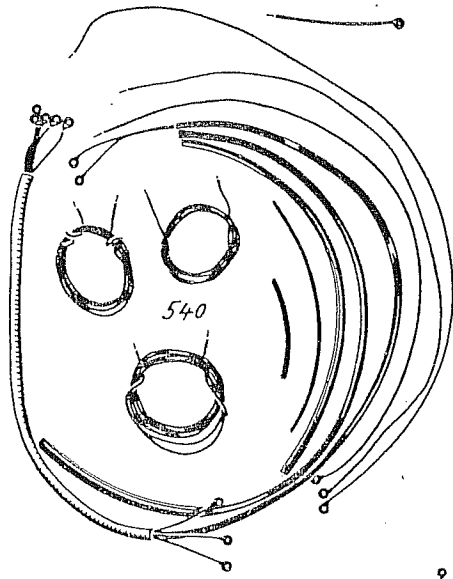
| Bild-Nr.<br>Fig. No.<br>Jll. No. | Bestell-Nr.<br>Order No.<br>No. de comm. | Benennung des Teils                           | Abmessung<br>größter $\phi$ und Länge<br>Measurement<br>Largest Diam a. Length<br>Mesures, le plus grand<br>diam, et longueur<br>mm | Stück für      |      | Ersatzteilvorschlag<br>für ... Maschinen<br>Spare parts proposal<br>for machines<br>Proposition de pièces de<br>rechange pour machines |    |     |
|----------------------------------|--|---|---|----------------|------|--|----|-----|
|                                  |  |   |   | Pieces / Pièce |      | 10   | 50 | 100 |
|                                  |  |   |   | E 11           | E 12 |  |    |     |
| 545                              | 501 180 01 01                            | Zsb. Scheinwerfer (ohne Glühbirne)            |   | 2              | —    | —  | 2  | 6   |
| 546                              | LEFE 41 L 1 X                            | Scheinwerterglas zum Scheinwerfer Le/Jra 80/1 |   | 2              | —    | 2  | 6  | 10  |
| 547                              | DIN 601 - 4 D / M 8x25                   | Sechskantschraube                             | M 8 x 25  | 2              | —    | —  | —  | —   |
| 548                              | DIN 127 / A 8                            | Federring                                     | A 8   | 2              | —    | —  | —  | —   |
| 549                              | DIN 934 - 6 S / M 8                      | Sechskantmutter                               | M 8   | 2              | —    | —  | —  | —   |
| 550                              | 000 183 07 30                            | Sicherung                                     | 2,5 A   | 1              | —    | 5  | 10 | 20  |
| 551                              | 501 180 03 08                            | Zsb. Zuglichtschalter                         |   | 1              | —    | —  | 1  | 2   |
| 552                              | DIN 601 - 4 D / M 8x15                   | Sechskantschraube                             | M 8 x 15  | 1              | —    | —  | —  | —   |
| 553                              | DIN 127 / A 8                            | Federring                                     | A 8   | 1              | —    | —  | —  | —   |
| 554                              | DIN 558 - 4 D / M 10x20                  | Sechskantschraube                             | M 10 x 20   | 1              | —    | —  | —  | —   |
| 555                              | DIN 137 / B 10                           | Federscheibe                                  | B 10  | 1              | —    | —  | —  | —   |
| 556                              | DIN 555 - 4 D / M 8                      | Sechskantmutter                               | M 8   | 1              | —    | —  | —  | —   |
| 557                              | 501 187 00 26                            | Verbindungsstück                              |   | 1              | —    | —  | —  | —   |
| 558                              | 501 181 01 20                            | Horn  |   | 1              | —    | —  | —  | —   |
| 559                              | DIN 84 - 4 S / AM 3x6                    | Zylinderschraube                              | AM 3 x 6  | 2              | —    | —  | 1  | 2   |
| 560                              | DIN 137 / B 3                            | Federscheibe                                  | B 3   | 2              | —    | —  | —  | —   |
| 561                              | 501 181 01 07                            | Horndruckknopf                                |   | 2              | —    | —  | —  | —   |
| 562                              | DIN 84 - 4 S / AM 5x15                   | Zylinderschraube                              | AM 5 x 15   | 1              | —    | —  | 1  | 2   |
| 563                              | 501 180 01 35                            | Gleichrichter mit Drossel                     |   | 2              | —    | —  | —  | —   |
| 564                              | DIN 127 / A 5                            | Federring                                     | A 5   | 1              | —    | —  | 1  | 2   |
| 565                              | DIN 934 - 6 S / M 5                      | Sechskantmutter                               | M 5   | 2              | —    | —  | —  | —   |
| 566                              | 501 186 01 01                            | Batterie                                      |   | 2              | —    | —  | —  | —   |
| 567                              | 501 180 01 04                            | Zsb. Steckdose (3-polig)                      |   | 1              | —    | —  | 1  | 2   |
| 568                              | DIN 84 - 5 D / M 4x25                    | Zylinderschraube                              | M 4 x 25  | 1              | —    | —  | 2  | 5   |
| 569                              | 501 184 00 39                            | Massedraht                                    |   | 2              | —    | —  | 4  | 10  |
|                                  |  |   |   | 1              | —    | —  | —  | —   |

36

| Bild-Nr.<br>Fig. No.<br>Jll. No. | Bestell-Nr.<br>Order No.<br>No. de comm. | Benennung des Teils | Abmessung<br>größter $\phi$ und Länge<br>Measurement<br>Largest Diam. a. Length<br>Mesures, le plus grand<br>diam. et longueur<br>mm | Stück für |      | Ersatzteilverschlag<br>für ... Maschinen<br>Spare parts proposal<br>for machines<br>Proposition de pièces de<br>rechange pour machines |    |     |
|----------------------------------|--|---------------------|--|-----------|------|--|----|-----|
|                                  |  |                     |  | E 11      | E 12 | 10   | 50 | 100 |

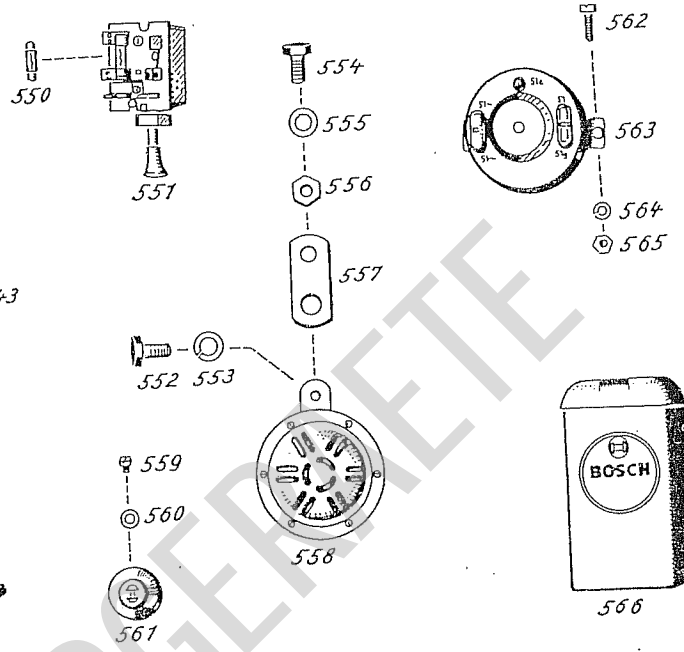
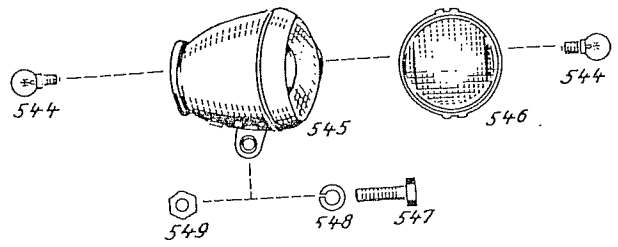
### Bildtafel Nr. 14

|      |                        |                          |               |   |   |   |    |    |
|------|------------------------|--------------------------|---------------|---|---|---|----|----|
| 570  | 000 172 00 73          | Laufgrad                 |               | 1 | 1 | — | —  | —  |
| 571  | 099 312 00 12          | Laufgradachse            |               | 1 | 1 | — | —  | 1  |
| 572  | 000 311 01 15          | Sicherungsstift          |               | 1 | 1 | — | —  | —  |
| 573  | DIN 94 / 5 x 40        | Splint                   | 5 x 40        | 1 | 1 | — | —  | —  |
| 574  | 099 310 00 45          | Zsb. Bolzen mit Radgabel |               | 1 | 1 | — | —  | 1  |
| 575  | DIN 433 / 6,4          | Scheibe                  |               | 1 | 1 | — | —  | —  |
| 576  | DIN 3402 / AM 6        | Kugelschmierkopf         |               | 1 | 1 | — | 5  | 10 |
| 577  | 099 311 00 56          | Anschlagring             | 40 x 5 x 12   | 1 | 1 | — | —  | —  |
| 578  | 000 992 25 01          | Druckfeder               |               | 1 | 1 | — | —  | 5  |
| 579  | 099 310 00 22          | Zsb. Steckbolzen         |               | 1 | 1 | — | —  | —  |
| 579a | DIN 1481 / 4 x 20      | Spannstift               | 4 x 20        | 1 | 1 | — | —  | —  |
| 579b | DIN 1481 / 5 x 40      | Spannstift               | 5 x 40        | 1 | 1 | — | —  | —  |
| 580  | 000 996 00 62          | Ölkanne                  |               | 1 | 1 | — | —  | —  |
| 581  | 000 996 00 90          | 1 Schachtel Zündpatronen | 100 Stück     | 1 | 1 | 2 | 10 | 20 |
| 582  | DIN 1041/400gr.x220lg. | Handhammer mit Stiel     | 400 gr        | 1 | 1 | — | —  | —  |
| 583  | 000 996 01 60          | Fettpresse               |               | 1 | 1 | — | —  | —  |
| 584  | DIN 94 5 $\phi$ x 28   | Splint                   | 5 $\phi$ x 28 | 1 | 1 | — | —  | —  |
| 585  | DIN 137 / B 14         | Federscheibe             | B 14          | 1 | 1 | — | —  | —  |
| 586  | DIN 934 - 5 S / M 14   | Sechskantmutter          | M 14          | 1 | 1 | — | —  | —  |
| 587  | DIN 7603 Cu/A 14x20    | Dichtring                | A 14 x 20     | 1 | 1 | — | —  | —  |
| 588  | 000 996 00 40          | Schraubenzieher          |               | 1 | 1 | — | —  | —  |
| 589  | DIN 895 SW 22/24       | Doppelschraubenschlüssel | SW 22/24      | 1 | 1 | — | —  | —  |
| 590  | 197 601 30 00          | Doppelschraubenschlüssel |               | 1 | 1 | — | —  | —  |

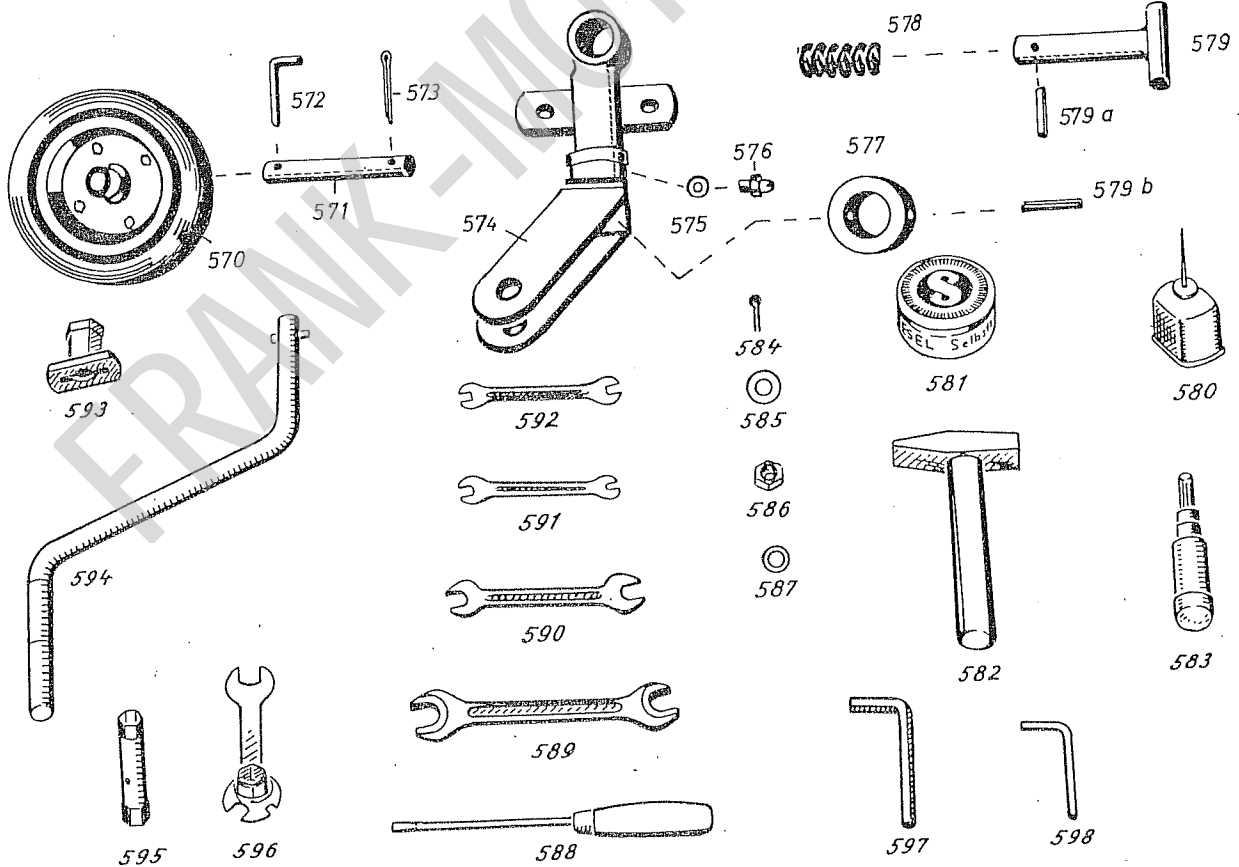


GE 11-13

38



Bildtafel - table - tableau - No. 13



GE 11-14

Bildtafel - table - tableau - No. 14

38



| Bild-Nr.<br>Fig. No.<br>Jll. No. | Bestell-Nr.<br>Order No.<br>No. de comm. | Benennung des Teils      | Abmessung<br>größter $\phi$ und Länge<br>Measurement<br>Largest Diam a. Length<br>Mesures, le plus grand<br>diam, et longueur<br>mm | Stück für      |      | Ersatzteilverschlag<br>für ... Maschinen<br>Spare parts proposal<br>for machines<br>Proposition de pièces de<br>rechange pour machines |    |     |
|----------------------------------|--|--------------------------|---|----------------|------|--|----|-----|
|                                  |  |                          |   | Pieces / Pièce |      | 10   | 50 | 100 |
|                                  |  |                          |   | E 11           | E 12 |  |    |     |
| 591                              | 197 600 10 00                            | Doppelschraubenschlüssel | SW 11/12  | 1              | 1    |  |    |     |
| 592                              | 197 601 50 00                            | Doppelschraubenschlüssel | SW 10/14  | 1              | 1    |  |    |     |
| 593                              | 501 190 01 05                            | Zsb. Steckschlüssel      |   | 1              | 1    | —  | —  | —   |
| 594                              | 198 60 62                                | Andrehkurbel             |   | 1              |      | —  | 1  | 2   |
| 594                              | 198 600 60 02                            | Anwerfkurbel             |   |                | 1    | —  | 1  | 2   |
| 595                              | 097 600 90 01                            | Rohrschlüssel F & S      | 14 x 17   | 1              | 1    | —  | —  | —   |
| 596                              |  | Mehrfachschlüssel F & S  |   | 1              | 1    | —  | —  | —   |
| 597                              | 197 602 90 00                            | Sechskantstiftschlüssel  | 10 mm   | 1              | 1    | —  | —  | —   |

FRANK-MOTORGERÄTE

# Ersatzteilliste für E14

## Spare parts List for E14

### Liste de pièces de rechange E14

### Lista de piezas de recambio E14

1970

41

| Bild-Nr. | Bestell-Nr. | Benennung          | Abmessung               | Stück       | Masch. Nr.    | austauschen         | Ersatzteilmvorschlag  |  |  |
|----------|-------------|--------------------|-------------------------|-------------|---------------|---------------------|-----------------------|--|--|
| Fig. No. | Order No.   |                    | größter $\phi$ u. Länge | Units       | bis - ab      | mit Bild Nr.        | für Maschinen         |  |  |
| Jll. No. | Référence   |                    | Dimensions,             | per machine | Machine No.   | exchange            | Suggested Spare       |  |  |
| Fig. No. | Réferencia  |                    | Largest dia.            | and Length  | up to - from  | with                | Parts for machines    |  |  |
|          |             |                    | and Length              | Machine No. | Machine No.   | Ill. No.            | Proposition de pièces |  |  |
|          |             | Dimensions         | le plus grand diam.     | à partir de | à échanger    | pr. machines        |                       |  |  |
|          |             | et longueur mm     | et longueur mm          | à partir de | avec ill. No. | Propuesta para el   |                       |  |  |
|          |             | Medidas            | Diámetro y largura      | de máquina  | inter-        | almacenaje de repu- |                       |  |  |
|          |             | Diámetro y largura | más grande              | hasta -     | cambiable     | estos pa. máquinas  |                       |  |  |
|          |             | más grande         |                         | a partir de | conjunto      | 10 50 100           |                       |  |  |
|          |             |                    |                         |             | fig. No.      |                     |                       |  |  |

Ersatzteile, die mit Buchstaben „a“ versehen sind, passen ausschließlich zum Einachsschlepper E 14.

|       |                        |                                |                             |   |  |  |    |    |    |
|-------|------------------------|--------------------------------|-----------------------------|---|--|--|----|----|----|
| 52 a  | 501 072 01 02          | Antriebswelle                  |                             | 1 |  |  |    |    | 1  |
| 84 a  | 501 073 04 05          | Zahnrad                        | Z 33                        | 1 |  |  |    |    | 4  |
| 287 a | 501 121 02 17          | Hebelstift                     |                             | 2 |  |  |    |    | 1  |
| 379 a | A 5x9x180 / DIN 73 379 | Leckölleitung                  |                             | 1 |  |  |    |    | 5  |
| 383 a | 501 024 11 82          | Verbindungsschlauch            | 7x3x230                     | 1 |  |  | 1  | 2  | 5  |
| 384 a | 000 976 14 30          | Schlauchtülle gebogen          | M 14x1,5                    | 1 |  |  | 1  | 2  | 5  |
| 399 a | 501 020 00 13          | Kraftstoffleitung              |                             | 2 |  |  |    |    |    |
| 422 a | M 8x20 DIN 933-8.8     | Sechskantschraube              | M 8x20                      | 2 |  |  |    | 1  | 2  |
| 487 a | 000 172 36 01          | Decke                          | 7.00x16 AS                  | 2 |  |  |    | 1  | 2  |
| 488 a | 000 172 05 02          | Schlauch m. Ventil             |                             | 2 |  |  |    |    | 1  |
| 489 a | 000 172 36 15          | Scheibenrad                    | 4.50 Ex16                   | 2 |  |  | 10 | 20 | 50 |
| 514 a | 000 183 07 30          | Sicherung                      | 2,5 A                       | 2 |  |  |    | 2  | 4  |
| 521 a | 000 180 01 21          | Schlußleuchte                  | Hella S 1                   | 2 |  |  | 10 | 20 | 50 |
| 522 a | DIN 72601 12V 15W L    | Soffittenlampe                 | 12 V, 5 Watt                | 2 |  |  |    | 2  | 5  |
| 530   | 501 180 00 31          | Zsb. Anlaßdruckknopf           |                             | 1 |  |  |    |    |    |
| 650   | A.180 A 01             | Bildtafel 10 a                 |                             | 2 |  |  | 2  | 4  | 6  |
|       |                        | Zsb. Scheinwerfer              |                             | 2 |  |  |    |    |    |
|       |                        | bestehend aus Teil Nr. 651-661 |                             | 2 |  |  | 2  | 4  | 6  |
| 651   | E 1 5412 01            | Glashalterung m. Schraube      |                             | 2 |  |  | 5  | 10 | 20 |
| 652   | E 1 4315 04            | Dichtung                       |                             | 2 |  |  | 5  | 10 | 20 |
| 653   | A 182 A 90             | Scheinwerferglas               | 85 $\phi$ Hella E 1 6021 02 | 2 |  |  | 3  | 5  | 10 |
| 654   | E 1 5403               | Reflektor                      |                             | 2 |  |  | 5  | 10 | 20 |
| 655   | 12 V 2 W DIN 72 601    | Standlichtbirne                | 12 $\phi$ 2 W Form Q        | 2 |  |  | 2  | 4  | 6  |
| 656   | E 1 1978 02            | Fassung f. Standlicht          |                             | 2 |  |  | 2  | 4  | 6  |
| 657   | E 1 5403 05            | Lampenfassung f. Hauptlampe    |                             | 2 |  |  | 10 | 20 | 40 |
| 658   | 12 V 15 W DIN 72 601   | Glühbirne (Hauptlampe)         | 12 V 15 W Form H            | 2 |  |  | 2  | 4  | 6  |
| 659   | E 1 5204 06            | Spannfeder f. Lampenf.         |                             | 4 |  |  | 5  | 10 | 20 |
| 660   | E 1 1977 02            | Sprengfeder                    |                             | 4 |  |  | 5  | 10 | 20 |
| 661   | E 1 5247 01            | Sprengfeder                    |                             | 2 |  |  |    |    |    |
| 662   | M 4x6 DIN 84-4.8       | Zylinderschraube               | M 4x6                       | 2 |  |  |    |    | 2  |
| 664   | 000 993 21 47          | Verschlußdeckel                |                             | 2 |  |  |    |    |    |

| Bild-Nr. | Bestell-Nr.        | Benennung               | Abmessung<br>größter $\phi$ u. Länge                | Stück                | Masch. Nr.<br>bis - ab                      | austauschen<br>mit Bild Nr.                 | Ersatzteilverschlag<br>für Maschinen  |    |    |
|----------|--------------------|-------------------------|---|----------------------|---|---|---|----|----|
| Fig. No. | Order No.          |                         | Dimensions<br>Largest dia.<br>and Length            | Units<br>per machine | Machine No.<br>up to - from                 | exchange<br>with                            | Suggested Spare<br>Parts for machines                                       |    |    |
| Jll. No. | Référence          |                         | Dimensions<br>le plus grand diam.<br>et longueur mm | Quantité             | Machine No.<br>jusqu'à -<br>à partir de     | ill. No.<br>à échanger<br>avec ill. No.     | Proposition de pièces<br>de rechange<br>pr. machines                        |    |    |
| Fig. No. | Réferéncia         |                         | Medidas<br>Diámetro y largura<br>más grande         | Cantidad             | No.<br>de máquina<br>hasta -<br>a partir de | inter-<br>cambiable<br>conjunto<br>fig. No. | Propuesta para el<br>almacenaje de rep-<br>uestos pa. máquinas<br>10 50 100 |    |    |
| 665      | AM 6x15 DIN 84-5.8 | Zylinderschraube        | AM 6x15   | 6                    |   |   |   |    |    |
| 666      | 000 993 08 97      | Verstärkung             | 18x2x30   | 2                    |   |   | 1   | 2  | 5  |
| 667      | 000 993 08 94      | Haubenhalter            | Gummi   | 2                    |   |   | 2   | 5  | 10 |
| 668      | B 6 DIN 137        | Federscheibe            | B 6   | 6                    |   |   |   |    |    |
| 669      | M 6 DIN 934-6.8    | Sechskantmutter         | M 6   | 6                    |   |   |   |    |    |
| 670      | 000 993 08 96      | Anhaker                 | 10 $\phi$ x16                                       | 2                    |   |   |   |    | 1  |
| 671      | A 15 164 A 03      | Haube                   | 775x619x1   | 1                    |   |   |   | 1  | 1  |
| 672      | 000 001 08 75      | Trockenabziehbild       |   | 2                    |   |   |   | 1  | 2  |
| 673      | M 6 DIN 934-6.8    | Sechskantmutter         | M 6   | 3                    |   |   |   |    |    |
| 674      | 000 997 12 14      | Gummitülle              |   |                      |   |   | 2   | 5  | 10 |
| 675      | B 6 DIN 137        | Federscheibe            | B 6   | 3                    |   |   |   |    |    |
| 676      | A 164 B 43         | Scharnier               |   | 2                    |   |   | 1   | 2  | 5  |
| 677      | AM 6x15 DIN 84-5.8 | Zylinderschraube        | AM 6x15   | 3                    |   |   | 5   | 10 | 20 |
| 678      | 000 991 04 39      | Scheibe                 | 6,4x15x1  | 3                    |   |   | 1   | 2  | 5  |
| 679      | 3x20 / DIN 94      | Splint                  | 3x20  | 2                    |   |   |   |    |    |
| 680      | 8,4 DIN 125        | Scheibe                 | 8,4 $\phi$  | 1                    |   |   | 2   | 5  | 10 |
| 681      | A 164 B 43         | Scharnier               |   | 1                    |   |   | 2   | 5  | 10 |
| 682      | B 6 DIN 137        | Federscheibe            | B 6   | 4                    |   |   | 2   | 5  | 10 |
| 683      | 000 991 63 25      | Kerbolzen               |   | 1                    |   |   | 2   | 5  | 10 |
| 684      | M 6 DIN 934-6.8    | Sechskantmutter         | M 6   | 4                    |   |   | 2   | 5  | 10 |
| 685      | A 164 A 49         | Halteleiste             | 20x1,5x130  | 4                    |   |   | 1   | 2  | 5  |
| 686      | A 16 164 A 28      | Streckmetall            | 250x270   | 1                    |   |   | 5   | 10 | 20 |
| 687      | A 15 160 A 56      | Zsb. Rahmen f. Haube    | Schw. T.  | 1                    |   |   | 1   | 2  | 5  |
| 688      | M 8x20 DIN 933-8.8 | Sechskantschraube       | M 8x20  | 1                    |   |   |   |    |    |
| 689      | B 8 DIN 137        | Federscheibe            | B 8   | 1                    |   |   |   |    |    |
| 690      | M 8x20 DIN 933-8.8 | Sechskantschraube       | M 8x20  | 1                    |   |   |   |    |    |
| 691      | 000 991 22 41      | Scheibe                 | 22x10,5x5   | 1                    |   |   | 1   | 2  | 5  |
| 692      | A 15 164 A 64      | Stütze für Rahmen vorne | 25x6,5x168  | 1                    |   |   | 1   | 2  | 5  |
| 693      | B 8 DIN 137        | Federscheibe            | B 8   | 1                    |   |   |   |    |    |
| 694      | M 8 DIN 934-6.8    | Sechskantmutter         | M 8   | 1                    |   |   |   |    |    |
| 695      | 000 991 03 40      | Scheibe                 | 20,5x33x1,0   | 1                    |   |   | 1   | 2  | 5  |
| 696      | 5x28 DIN 94        | Splint                  | 5x28  | 1                    |   |   | 5   | 10 | 20 |
| 697      | 501 060 04 15      | Zsb. Stütze             | Schw. T.  | 1                    |   |   |   | 1  | 2  |

44

| Bild-Nr. | Bestell-Nr.          | Benennung                       | Abmessung<br>größter $\phi$ u. Länge                | Stück                | Masch. Nr.<br>bis - ab                      | austauschen<br>mit Bild Nr.                 | Ersatzteilverschlag<br>für Maschinen  |    |    |
|----------|----------------------|---------------------------------|---|----------------------|---|---|---|----|----|
| Fig. No. | Order No.            |                                 | Dimensions<br>Largest dia.<br>and Length            | Units<br>per machine | Machine No.<br>up to - from                 | exchange<br>with                            | Suggested Spare<br>Parts for machines                                       |    |    |
| Jll. No. | Référence            |                                 | Dimensions<br>le plus grand diam.<br>et longueur mm | Quantité             | Machine No.<br>jusqu'à -<br>à partir de     | ill. No.<br>à échanger<br>avec ill. No.     | Proposition de pièces<br>de rechange<br>pr. machines                        |    |    |
| Fig. No. | Réferéncia           |                                 | Medidas<br>Diámetro y largura<br>más grande         | Cantidad             | No.<br>de máquina<br>hasta -<br>a partir de | inter-<br>cambiable<br>conjunto<br>fig. No. | Propuesta para el<br>almacenaje de rep-<br>uestos pa. máquinas<br>10 50 100 |    |    |
| 698      | 501 060 05 30        | Zsb. Schutzbügel                | Schw. T.  | 1                    |   |   |   |    | 1  |
| 699      | M 10 DIN 934         | Sechskantmutter                 | M 10  | 7                    |   |   |   | 2  | 5  |
| 700      | B 10 DIN 137         | Federscheibe                    | B 10  | 7                    |   |   |   |    |    |
| 701      | 000 991 22 41        | Scheibe 22 $\phi$ x10,5x5       |   | 2                    |   |   |   | 2  | 5  |
| 702      | M 10x110 DIN 931-8.8 | Sechskantschraube               | M 10x110  | 4/2                  |   |   |   | 2  | 5  |
| 702 b    | M 10x90 DIN 931-8.8  | Sechskantschraube               | M 10x90   | 2/3                  |   |   |   | 2  | 5  |
| 702 c    | M 10x100 DIN 931-8.8 | Sechskantschraube               | M 10x100  | 1/2                  |   |   |   | 2  | 5  |
| 703      | M 10 DIN 934-6.8     | Sechskantmutter                 | M 10  | 2                    |   |   |   |    | 1  |
| 704      | B 10 DIN 137         | Federscheibe                    | B 10  | 2                    |   |   |   |    | 1  |
| 705      | M 10x30 DIN 933-8.8  | Sechskantschraube               | M 10x30   | 2                    |   |   |   |    | 1  |
| 706      | B 12 DIN 137         | Federscheibe                    | B 12  | 2                    |   |   |   |    | 1  |
| 707      | M 12 DIN 934-6.8     | Sechskantmutter                 | M 12  | 2                    |   |   |   |    | 1  |
| 708      | M 6 DIN 934-6.8      | Sechskantmutter                 | M 6   | 4                    |   |   |   |    |    |
| 709      | 000 991 04 39        | Scheibe                         | 6,4x15x1  | 4                    |   |   |   |    |    |
| 710      | B 6 DIN 137          | Federscheibe                    | B 6   | 4                    |   |   |   |    |    |
| 711      | 000 184 06 47        | Kabelschelle                    |   | 1                    |   |   |   |    |    |
| 712      | AM 6x15 DIN 84-5.8   | Zylinderschraube                | AM 6x15   | 4                    |   |   |   |    |    |
| 713      | A 15 160 A 04        | Zsb. Haube vorne                | Schw. T.  | 1                    |   |   | 1   | 2  | 5  |
| 714      | A 15 160 A 65        | Zsb. Hauben „H“                 |   | 1                    |   |   | 1   | 2  | 5  |
| 715      | AM 6x15 DIN 84-5.8   | Zylinderschraube                | AM 6x15   | 4                    |   |   | 5   | 10 | 20 |
| 716      | E 14 004 58 01       | Typenschild                     | 90x45x0,6   | 1                    |   |   |   | 1  | 3  |
| 717      | 501 022 00 24        | Haltewinkel f. Kraftstofffilter | 62,5x50x2<br>DIN 1541                               | 2                    |   |   |   | 1  | 2  |
| 718      | M 10 DIN 934-6.8     | Sechskantmutter                 | M 10  | 1                    |   |   |   |    |    |
| 719      | B 10 DIN 137         | Federscheibe                    | B 10  | 1                    |   |   |   |    |    |
| 720      | 501 063 00 65        | Klammer                         | 20x1,5x188/2<br>DIN 17 222                          | 2                    |   |   | 1   | 2  | 5  |
| 721      | M 10x25 DIN 558-4.6  | Sechskantschraube               | M 10x25   | 1                    |   |   |   |    |    |
| 722      | 000 164 38 88        | Gummiaufgabe                    | 18x3x380  | 2                    |   |   | 5   | 10 | 20 |
| 723      | HD 1 190 A 01        | Andrehkurbel                    |   | 1                    |   |   | 1   | 2  | 5  |
| 724      | 000 995 04 67        | Schelle                         |   | 1                    |   |   | 1   | 2  | 5  |
| 725      | 000 991 04 39        | Scheibe f. Anhaker              | 6,4x15x1  | 2                    |   |   |   |    |    |

46

| Bild-Nr.              | Bestell-Nr.        | Benennung                            | Abmessung                                     | Stück    | Masch. Nr. bis - ab                | austauschen mit Bild Nr.          | Ersatzteilverschlag für Maschinen.                     |                          |                        |                                    |
|-----------------------|--------------------|--------------------------------------|---|----------|------------------------------------|-----------------------------------|--|--------------------------|------------------------|------------------------------------|
| Fig. No.              | Order No.          |                                      | größter $\phi$ u. Länge                       |          |                                    |                                   | Units per machine                                      | Machine No. up to - from | exchange with ill. No. | Suggested Spare Parts for machines |
| Jll. No.              | Référence          |                                      | Dimensions Largest dia. and Length            | Quantité | Machine No. jusqu'à - à partir de  | à échanger avec ill. No.          | Proposition de pièces de rechange pr. machines         |                          |                        |                                    |
| Fig. No.              | Réferencia         |                                      | Dimensions le plus grand diam. et longueur mm | Cantidad | No. de máquina hasta - a partir de | inter-gamblable conjunto fig. No. | Propuesta para el almacenaje de repuestos pa. máquinas |                          |                        |                                    |
| <b>Bildtafel 12 a</b> |                    |                                      |   |          |                                    |                                   |  |                          |                        |                                    |
| 750                   | 000 180 14 33      | Regelschalter                        | 135 Watt                                      | 1        |                                    |                                   |  |                          |                        |                                    |
| 751                   | M 6x20 DIN 933-8.8 | Sechskantschraube                    | M 6x20  | 2        |                                    |                                   | 2  | 4                        | 6                      |                                    |
| 751 a                 | B 6 DIN 137        | Federscheibe                         | B 6   | 2        |                                    |                                   | —  | —                        | —                      |                                    |
| 751 b                 | M 6 DIN 934-6.8    | Sechskantmutter                      | M 6   | 2        |                                    |                                   | —  | —                        | —                      |                                    |
| 753                   | 000 993 25 55      | Verschlußkappe f. 23 $\phi$          |   | 2        |                                    |                                   | —  | —                        | —                      |                                    |
|                       |                    | Bohrung Kunststoff                   |   |          |                                    |                                   | —  | 1                        | 2                      |                                    |
| 754                   | 000 182 01 06      | Kontrolllampe rot                    | Merrit 2208 R                                 | 1        |                                    |                                   | 1  | 2                        | 4                      |                                    |
| 755                   | E 12 - DIN 72 601  | Glühbirne                            | 2 W H 12 Volt                                 | 1        |                                    |                                   | 2  | 5                        | 10                     |                                    |
| 756                   | 000 993 16 65      | Verschlußkappe f. 17,5 $\phi$        |   | 2        |                                    |                                   | —  | 1                        | 2                      |                                    |
|                       |                    | Bohrung Gummi                        |   |          |                                    |                                   | —  | —                        | —                      |                                    |
| 757                   | 000 993 27 55      | Verschlußkappe f. 26,5 $\phi$        |   | 1        |                                    |                                   | —  | 1                        | 2                      |                                    |
|                       |                    | Bohrung Kunststoff                   |   |          |                                    |                                   | —  | —                        | —                      |                                    |
| 758                   | A 2 DIN 72 582     | Sicherungsdose                       | 2,5 A   | 1        |                                    |                                   | 1  | 2                        | 4                      |                                    |
| 759                   | AM 5x15 DIN 84     | Zylinderschraube                     | AM 5x15                                       | 1        |                                    |                                   | 1  | 2                        | 5                      |                                    |
| 759 a                 | A 5 / DIN 128      | Scheibe                              | A 5   | 1        |                                    |                                   | 1  | 2                        | 5                      |                                    |
| 759 b                 | M 5 / DIN 934      | Sechskantmutter                      | M 5   | 1        |                                    |                                   | 1  | 2                        | 5                      |                                    |
| 760                   | 000 181 02 08      | Schaltkasten                         | Hella 31/53                                   | 1        |                                    |                                   | 1  | 2                        | 5                      |                                    |
| 761                   | 501 187 00 01      | Halter f. Rückleuchte                |   | 1        |                                    |                                   | 1  | 2                        | 5                      |                                    |
| 762                   | M 8x20 DIN 933-8.8 | Sechskantschraube                    | M 8x20  | 2        |                                    |                                   | —  | 1                        | 2                      |                                    |
| 763                   | B 8 DIN 137        | Federscheibe                         | B 8   | 4        |                                    |                                   | —  | —                        | —                      |                                    |
| 764                   | M 8 DIN 934-6.8    | Sechskantmutter                      | M 8   | 4        |                                    |                                   | —  | —                        | —                      |                                    |
| 765                   | 501 160 00 54      | Zsb. Haube hinten                    | Schw. T.                                      | 1        |                                    |                                   | —  | —                        | —                      |                                    |
| 766                   | A 6,4 DIN 9021     | Scheibe                              | A 6,4   | 2        |                                    |                                   | —  | 1                        | 2                      |                                    |
| 767                   | 501 180 02 45      | Kabelsatz E 14                       |   | 1        |                                    |                                   | —  | —                        | —                      |                                    |
| 768                   | 000 993 10 28      | Kabelhalteband                       |   | 2        |                                    |                                   | —  | 1                        | 2                      |                                    |
| 769                   | 10x900 DIN 2215    | Keilriemen                           | 10x900  | 2        |                                    |                                   | 2  | 4                        | 6                      |                                    |
| 770                   | 504 061 00 11      | Verschlußdeckel f. Anlasser          |   | 1        |                                    |                                   | 5  | 10                       | 20                     |                                    |
| 771                   | E 14 001 A 75      | Trockenabziehbild                    |   | 1        |                                    |                                   | —  | 1                        | 2                      |                                    |
| 772                   | B 8 DIN 137        | Scheibe                              | B 8   | 2        |                                    |                                   | 1  | 2                        | 4                      |                                    |
| 773                   | M 8 DIN 934-6.8    | Sechskantmutter                      | M 8   | 2        |                                    |                                   | —  | —                        | —                      |                                    |
| 774                   | 501 020 00 42      | Zsb. Ölrücklaufschlauch galsklar PVC | A 5x9x550<br>DIN 73 379                       | 1        |                                    |                                   | —  | 2                        | 4                      |                                    |

48

## Aus dem *Holder*-Lieferprogramm:

### *Holder*-Schlepper

- 3+6 PS - Motorschlepper
- 6 PS - Universal-Einachsenschlepper
- 6 PS - Combi-Mäher
- 8 PS - Universal-Einachsenschlepper
- 10/12 PS - Diesel-Einachsenschlepper
- 12 PS - Vierradschlepper
- 8 PS - Allradschlepper
- 12 PS - Allradschlepper
- 20 PS - Allradschlepper

### *Holder*-Anbaugeräte

Für alle HOLDER-Schleppertypen liefern wir eine umfangreiche Gerätereihe nach dem bewährten HOLDER-System für alle Zwecke.

Fordern Sie Prospekte an

**Inland: HOLDER GMBH · MASCHINENFABRIK · 7067 GRUNBACH B. STGT.**

**Export: GEBRÜDER HOLDER · MASCHINENFABRIK · 7418 METZINGEN/WÜRTT.**

### *Holder*-Spritzen

- |                |                     |                        |
|----------------|---------------------|------------------------|
| Handspritzen   | Motorspritzen       | Zapfwellenpumpen       |
| Rückenspritzen | Motorsprüngeräte    | Schlepperanbauspritzen |
| Karrenspritzen | Motorstäubegegeräte | Anbausprüngeräte       |

Fordern Sie Prospekte an

**Inland u. Export: GEBRÜDER HOLDER · Maschinenfabrik · 7418 METZINGEN/WÜRTT.**