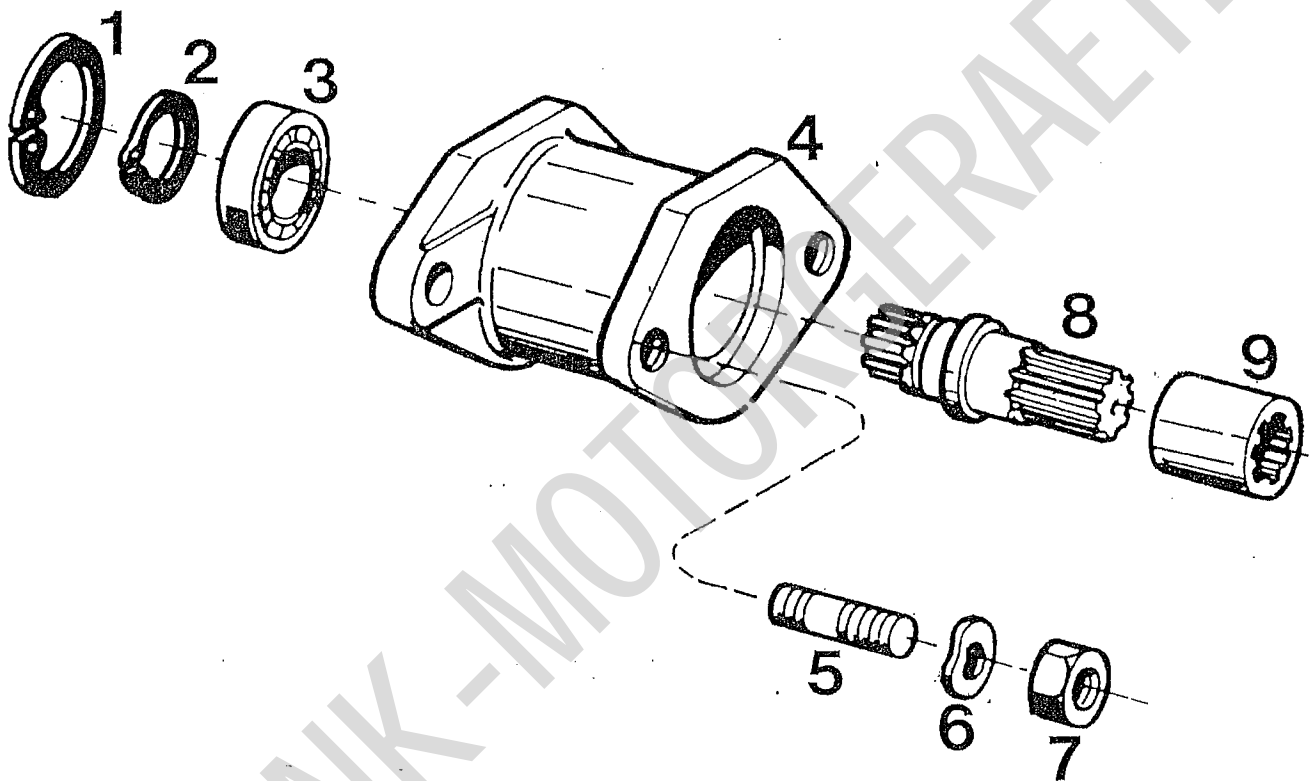


Spaltenverzeichnis

		Zeile Spalte
Bildtafel 38	Verlängerung für Anbaufräse	B 9 - B 10
Bildtafel 40	Hackfräse Typ 1883-21	C 9 - D 10
Bildtafel 42	Schwingenantrieb Typ 1865-2	E 9 - F 10
Bildtafel 44	Universalbalken Typ 1765-20/-21	G 9 - G 10
Bildtafel 46	Schwingenantrieb Typ 1765-22/-23	H 9 - I 10



BILDTAFEL NR. 38
 TYP 1800-9 (E1100)
 VERLÄNGERUNG FÜR ANBAUFRÄSE
 BEI BEREIFUNG 6,5/80-12

B 10

Bild-Nr. Ill.No.	Bestell-Nr. Part No.		Benennung	Abm./Bemerk. Dimen./Remarks	Stück Pieces	Denomination
1	010 161	DIN472-47x1,75	Sicherungsring		1	
2	010 138	DIN471-20x1,2	Sicherungsring		1	
3	011 827	DIN625-6204 2RS	Rillenkugellager	Ø20xØ47x14	1	
4	5201079		Gehäuse		1	
5	011 638	DIN939M12x30	Stiftschraube		2	
6	010 065	DIN137B12	Federscheibe		2	
7	011 590	DIN934M12	Sechskantmutter		2	
8	5204078		Welle		1	
9	5174028		Verbindungsmuffe		1	

FRANK-MOTORGERÄTE

7-1

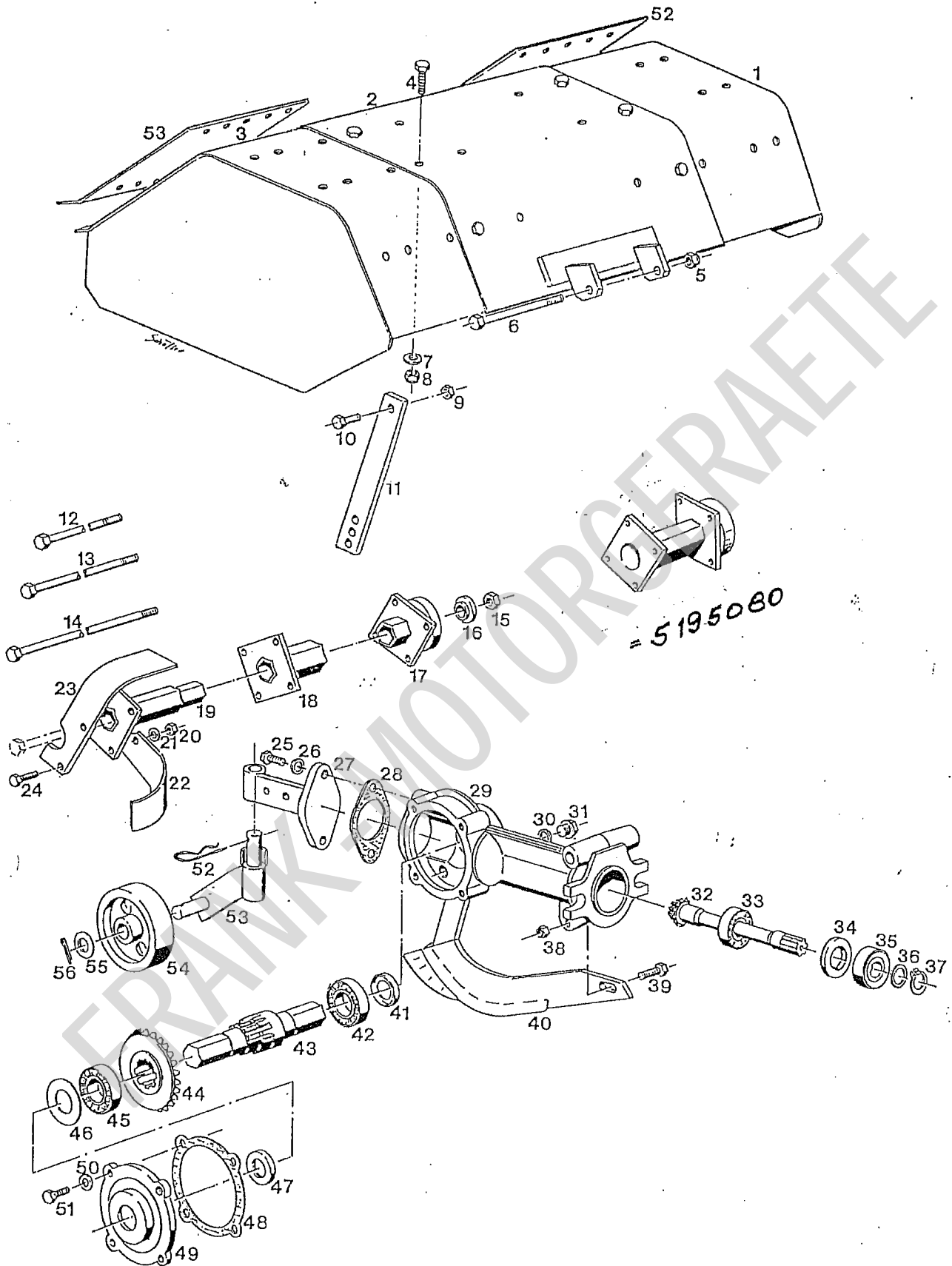


Bild-Nr. Ill.No.	Bestell-Nr. Part No.	Benennung	Abm./Bemerk. Dimen./Remarks	Stück Pieces	Denomination
	<u>1800-9</u>	Zsb. Hackfräse (best. aus Teilen der Bildtafel 40)		1	
	<u>5205072</u>	Zsb. Fräshaube (best. aus Teilen 1-4 und 7-8)		1	
1	5205202	Seitenteil rechts		1	
2	5205201	Fräshaube Mittelteil (mit Klappe)		1	
3	5205203	Seitenteil links		1	
4	011 898	DIN933M10x16 Sechskantschraube		12	
5	011 687	DIN985M12 Sechskantmutter		1	
6	011 192	DIN931M12x130 Sechskantschraube		1	
7	010 056	DIN127A8 Federscheibe		12	
8	011 585	DIN934M10 Sechskantmutter		12	
9	011 935	DIN985M8 Sechskantmutter		2	
10	011 518	DIN933M8x30 Sechskantschraube		2	
11	5175129	Strebe		1	
12	5175126	Bolzen	27 cm	1	
13	5175125	Bolzen		1	
14	5195069	Bolzen	70 cm	1	
15	011 687	DIN985M12 Sechskantmutter	selbsts.	1	
16	5175127	Lagerstück		1	
17	5175121	Hackwelle rechts		1	
	5175122	Hackwelle links		1	
18	5175132	Hackwelle innen		2	
19	5175123	Hackwelle rechts		1	
	5175124	Hackwelle links		1	
20	011 579	DIN934M8 Sechskantmutter		24	
21	011 140	DIN127B8 Federscheibe		24	
22	5175120-R	Hackmesser rechts		8	
23	5175120-L	Hackmesser links		8	
24	011 168	DIN933M8x25 Sechskantschraube	außen montiert	16	
	011 511	DIN933M8x20 Sechskantschraube	innen montiert	8	
25	011 168	DIN933M8x25 Sechskantschraube		2	
26	010 063	DIN137B8 Federscheibe		2	
27	5201006	Flansch		1	
28	5206068	Dichtung		1	
29	5201005	Gehäuse		1	
30	010 391	DIN7603-14x20 Dichtring		1	
31	5005013	Verschlußschraube		1	
32	5174033	Kegelradwelle		1	
33	9901004	Lager	7204	1	
34	9922119	DIN3760-20x40x7 Wellendichtring		1	
35	011 825	DIN625-6204-2RS Rillenkugellager	Ø20xØ47x20	1	
36	015 627	Scheibe	Ø20,5xØ28x0,5	n.B.	
37	010 183	DIN471-20x1,2 Sicherungsring		1	
38	011 935	DIN985M8 Sechskantmutter		1	
39	011 518	DIN934M8x30 Sechskantschraube		1	
40	5205069	Sporn		1	
41	010 654	DIN3760-30x40x7 Wellendichtring		1	
42	010 250	DIN625-30x55x13 Rillenkugellager	6006	1	
43	5174035	Welle		1	

BILDTAFEL NR. 40
TYP 1800-9 (E1100)
HACKFRÄSE TYP 1883-21

D 10

Bild-Nr. Ill.No.	Bestell-Nr. Part No.	Benennung	Abm./Bemerk. Dimen./Remarks	Stück Pieces	Denomination
44	5174034	Tellerrad		1	
45	010 250	DIN625-30x55x13 Rillenkugellager	6006	1	
46	025 785	Scheibe	Ø30,5x40x0,1	n.B.	
	025 466	Scheibe	Ø30,5x40x0,5	n.B.	
47	010 654	DIN3760-30x40x7 Wellendichtring		1	
48	5176098	Dichtung		1	
49	5201007	Lagerdeckel		1	
50	010 063	DIN137B8 Federscheibe		4	
51	011 168	DIN933M8x25 Sechskantschraube		2	
52	5205205	Klappe rechts		1	
53	5205204	Klappe links		1	

FRANK-MOTORGERAETE

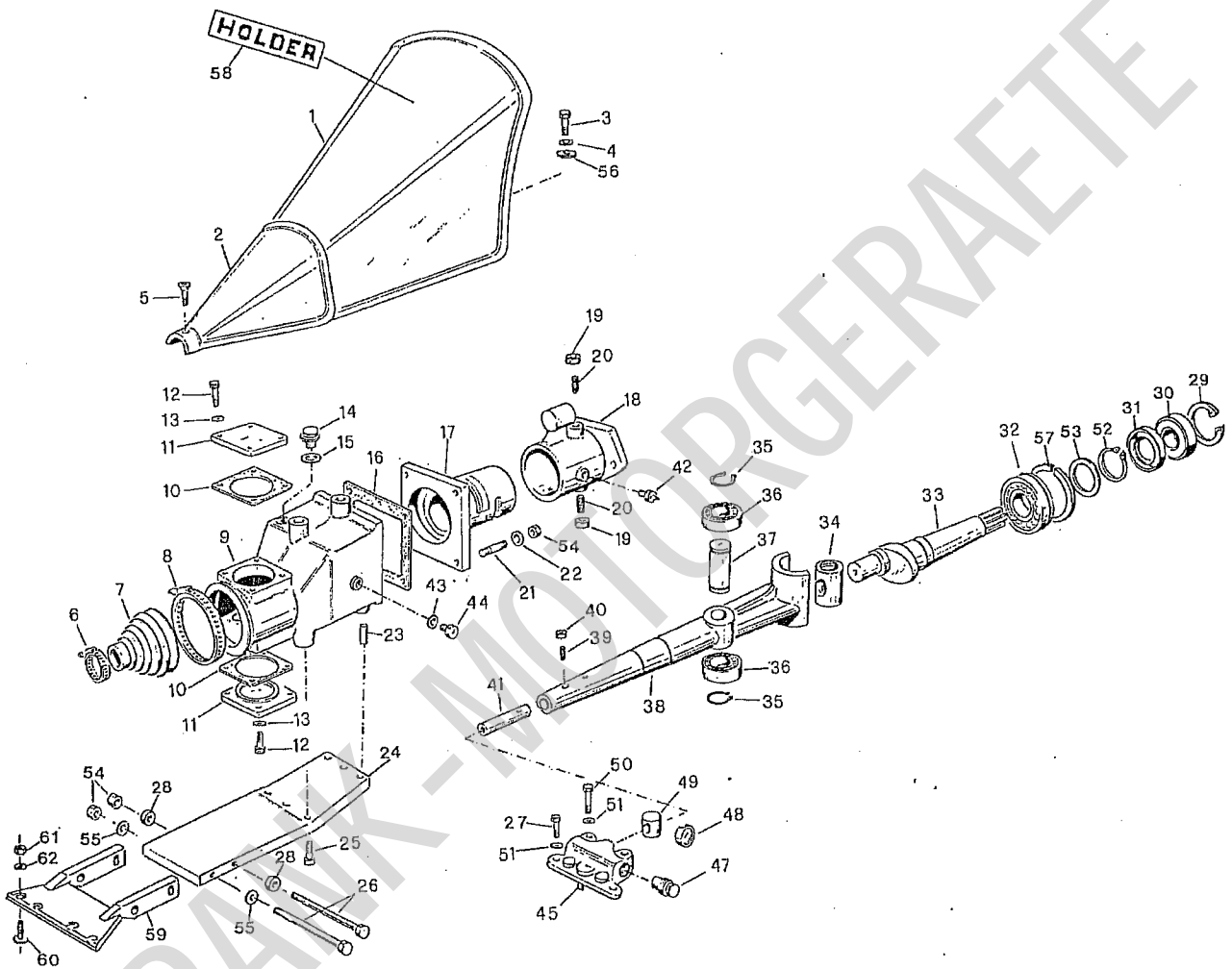


Bild-Nr. Ill.No.	Bestell-Nr. Part No.	Benennung	Abm./Bemerk. Dimen./Remarks	Stück Pieces	Denomination
	1865-2	Zsb. Schwingenantrieb (best. aus Teilen der Tafel 42)		1	
1	5275025	Haube groß		1	
2	5275024	Haube klein		1	
3	011 539	DIN933M12x25 Sechskantschraube		2	
4	010 057	DIN127A12 Federring		2	
5	9952334	DIN7991M10x30 Senkschraube		1	
6	010 902	Schlauchschelle	Ø25x-Ø40	1	
7	4680505	Gummimanschette		1	
8	9957090	Schlauchschelle	Ø92-Ø102	1	
9	5271052	Gehäuse		1	
10	5276068	Dichtung		1	
11	5271055	Deckel		1	
12	011 503	DIN933M6x16 Sechskantschraube		8	
13	011 742	DIN137B6 Federscheibe		8	
14	4660110	Stopfen	M16x1,5	1	
15	9956137	Dichtung		1	
16	5276067	Dichtung		1	
17	5271054	Flansch		1	
18	5271053	Lagerrohr		1	
19	011 590	DIN934M12 Sechskantmutter		2	
20	9952584	DIN915M12x35 Gewindestift		2	
21	011 639	DIN939M12x40 Stiftschraube		4	
22	010 057	DIN127A12 Federring		4	
23	9955935	Paßstift	Ø14x25	2	
24	5275069	Tragplatte		1	
25	011 063	DIN912M12x30 Innensechskantschraube		4	
26	9952697	DIN931M12x180 Sechskantschraube		2	
27	025 059	DIN933M8x30 Sechskantschraube		2	
28	5275049	Scheibe	Ø12,2xØ22x5	1	
29	010 161	DIN472A47x1,75 Sicherungsring		1	
30	011 827	DIN625-6204 2RS Rillenkugellager	Ø20xØ47x14	1	
31	9922119	DIN3760-20x40x7 Wellendichtring		1	
32	9900532	DIN625-6306N Rillenkugellager	Ø30xØ72x19	1	
33	5273065	Welle		1	
34	5275070	Kullissenstein		1	
35	010 142	DIN471A25x1,2 Sicherungsring		2	
36	010 265	DIN625-6205 Rillenkugellager	Ø25x52x15	2	
37	5275008	Bolzen	Ø25	1	
38	5273060	Schwinge		1	
39	9952569	Gewindestift	M8x20 mit Zapfen	1	
40	011 935	DIN985M8 Sechskantmutter		1	
41	5274013	Bolzen		1	
42	012 539	DIN71412AM10x1 Schmiernippel		1	
43	010 063	DIN137B8 Federscheibe		1	
44	011 507	DIN933M8x10 Sechskantschraube		1	
45	5271034	Messerkopf	mit 1 Zapfen	1	
47	5274030	Stellschraube		2	
48	5274019	Druckstück		2	
49	5274020	Bolzen		1	
50	011 518	DIN933M8x30 Sechskantschraube		2	

Bild-Nr. III.No.	Bestell-Nr. Part No.		Benennung	Abm./Bemerk. Dimen./Remarks	Stück Pieces	Denomination
51	010 085	DIN433-8,4	Scheibe		4	
52	010 144	DIN471A30x1,5	Sicherungsring		1	
53	015 673		Scheibe	Ø30,5xØ40x0,5	n. B.	
	025 466		Scheibe	Ø30,5xØ40x1,0	n. B.	
54	011 687	DIN985M12	Sechskantmutter	selbsts.	6	
55	010 047	DIN125A13	Scheibe		2	
56	010 047	DIN125A13	Scheibe		2	
57	010 730	DIN5417SP72A	Sprengring		1	
58	021 557	000 004 12 01	Namenszug	HOLDER	1	
59	5275018		Anbauplatte		1	
60	010 226	DIN603M8x30	Flachrundschraube		4	
61	011 935	DIN985M8	Sechskantmutter	selbsts.	4	
62	010 044	DIN125A8	Scheibe	wird nur außen beigelegt	2	

FRANK-MOTORGERÄTE

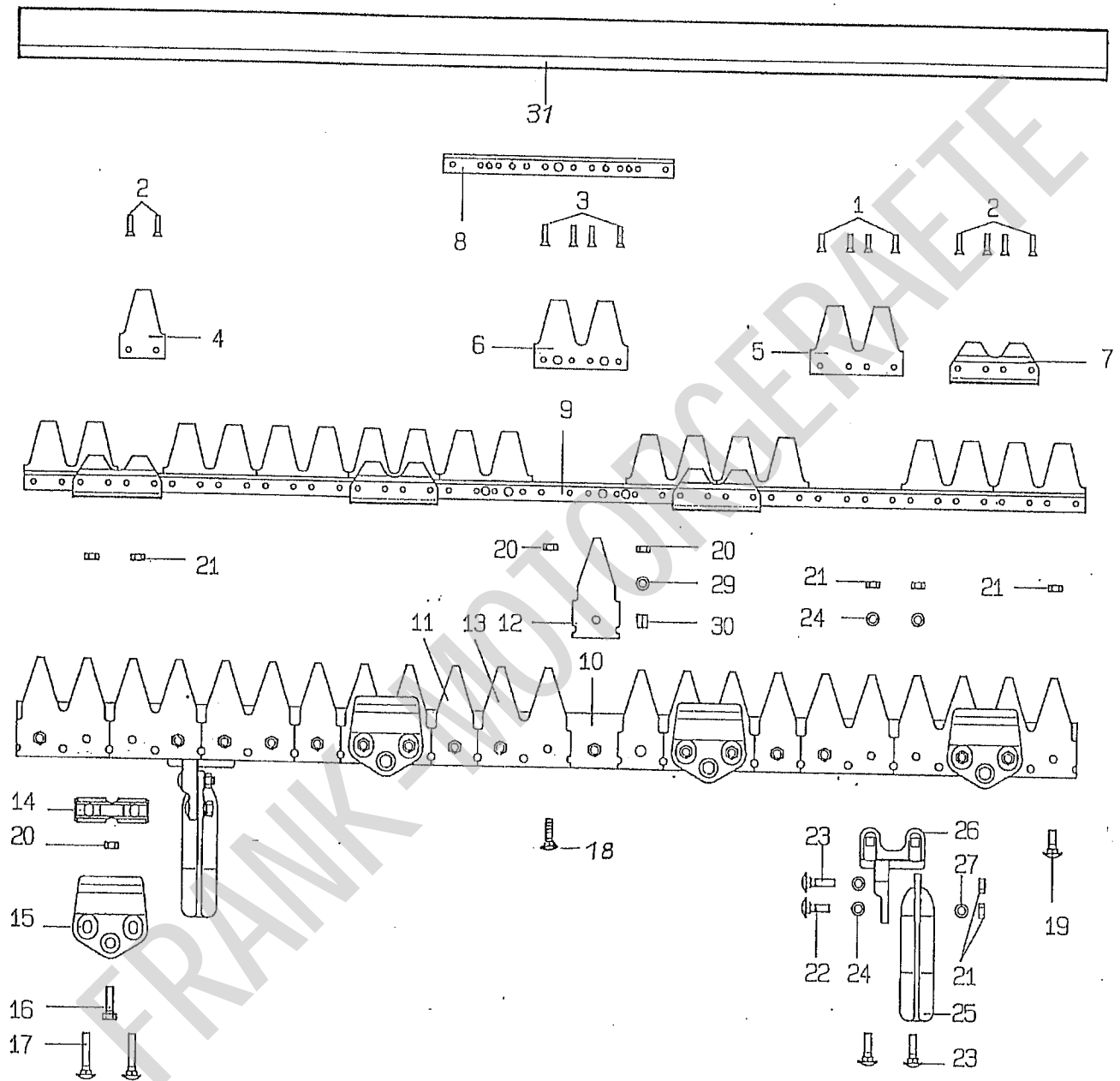


Bild-Nr. Ill.No.	Bestell-Nr. Part No.	Benennung	Abm./Bemerk. Dimen./Remarks	Stück Pieces	Denomination
	<u>1765-20</u>	<u>UNIVERSALBALKEN</u> KPL. (best. aus Teilen der Tafel 44)	117 cm	117 137 1 -	
	<u>1765-21</u>	<u>UNIVERSALBALKEN</u> (best. aus Teilen der Tafel 44)	137 cm	- 1	
	<u>2490700</u>	<u>ZSB. MÄHMESSER</u> (best. aus Teilen 1-9)	117 cm	1 -	
	<u>2490710</u>	<u>ZSB. MÄHMESSER</u> (best. aus Teilen 1-9)	137 cm.	- 1	
1	013 446	DIN661-5x17	Senkniet	20 20	
2	013 447	DIN661-5x20	Senkniet	16 24	
3	013 448	DIN661-5x22	Senkniet	10 10	
4	3440091		Messerklinge	1 1	
5	3441221		Doppelklinge	9 11	
6	3441231		Doppelklinge	2 2	
7	3320040		Führungsleiste	4 6	
8	3740110		Verstärkungsleiste	1 1	
9	3521110		Messerrücken	1 -	
	3521120		Messerrücken	137 cm - 1	
10	3040540		Balkenrücken	117 cm 1 -	
	3040550		Balkenrücken	137 cm - 1	
11	3210051		Balkenklinge	2 2	
12	3210041		Balkenklinge	3 3	
13	3211041		Doppelbalkenklinge	9 11	
14	3320670		Führungsstück	4 6	
15	3322050		Messerhalter	4 6	
16	011 168	DIN933M8x25	Sechskantschraube	4 6	
17	010 227	DIN603M8x45	Flachrundschraube	8 12	
18	010 226	DIN603M8x30	Flachrundschraube	5 5	
19	014 102	DIN603M8x23	Flachrundschraube	6 6	
20	5370610		Sicherungsmutter	9 11	VM8
	<u>2380070</u>		<u>ZSB. LAUF SOHLE KPL.</u> (best. aus Teilen 21-27)	2 2	
21	011 579	DIN934M8	Sechskantmutter	22 26	
22	5590050		Flachrundschraube	M8x27 2 2	
23	DIN603M8x35		Flachrundschraube	6 6	
24	011 140	DIN127A8	Federring	8 8	
25	3410120		Laufsohle	2 2	
26	3410860		Laufsohlenhalter	2 2	
27	010 044	DIN125-8,4	Scheibe	2 2	
29	5550810		Spannscheibe	Ø8 2 2	
30	5701010		Spannhülse	11x14 2 2	
31	9250110		PVC-Schutzleiste	117 cm 1 -	
	0250140		PVC-Schutzleiste	137 cm - 1	

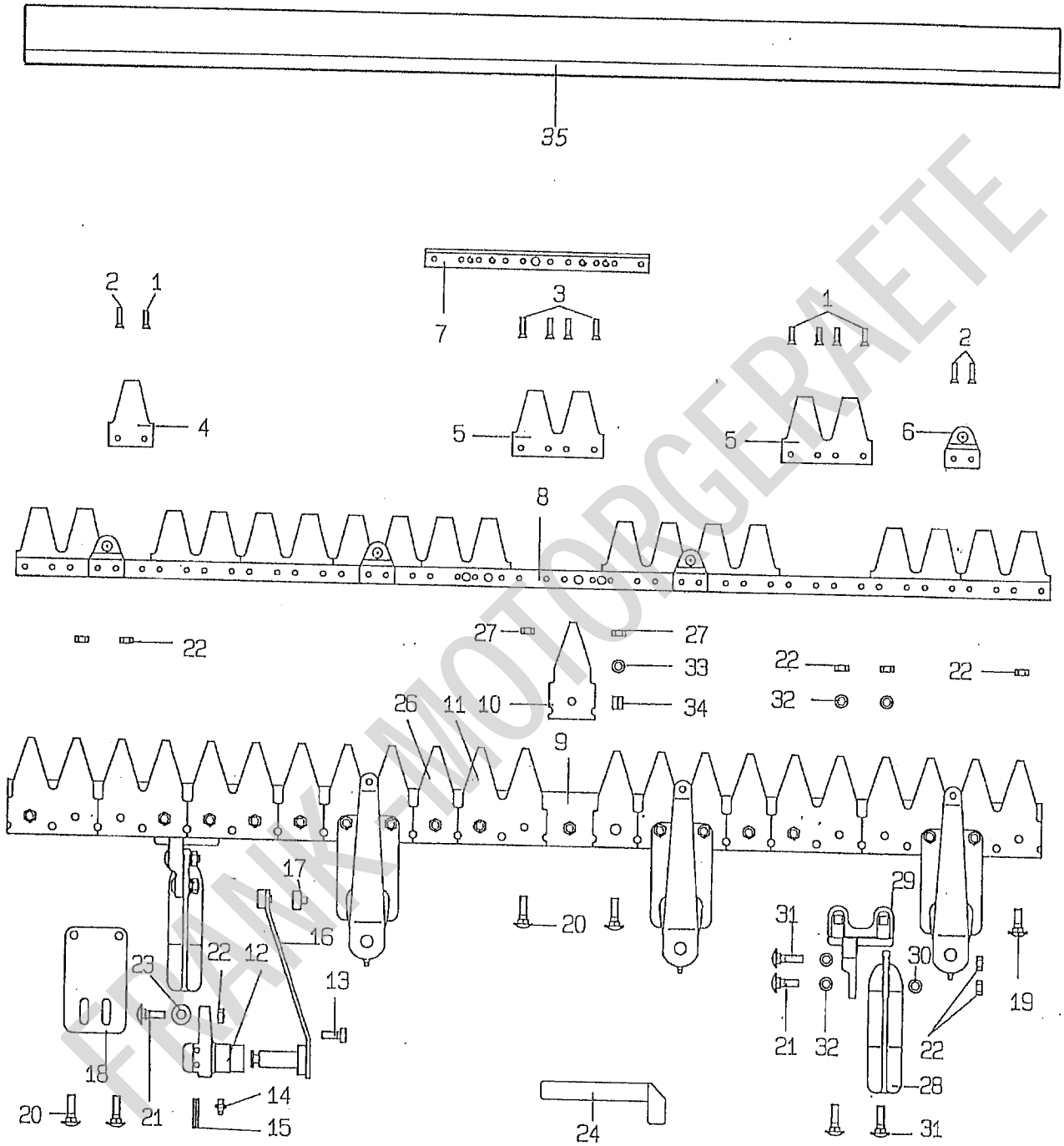
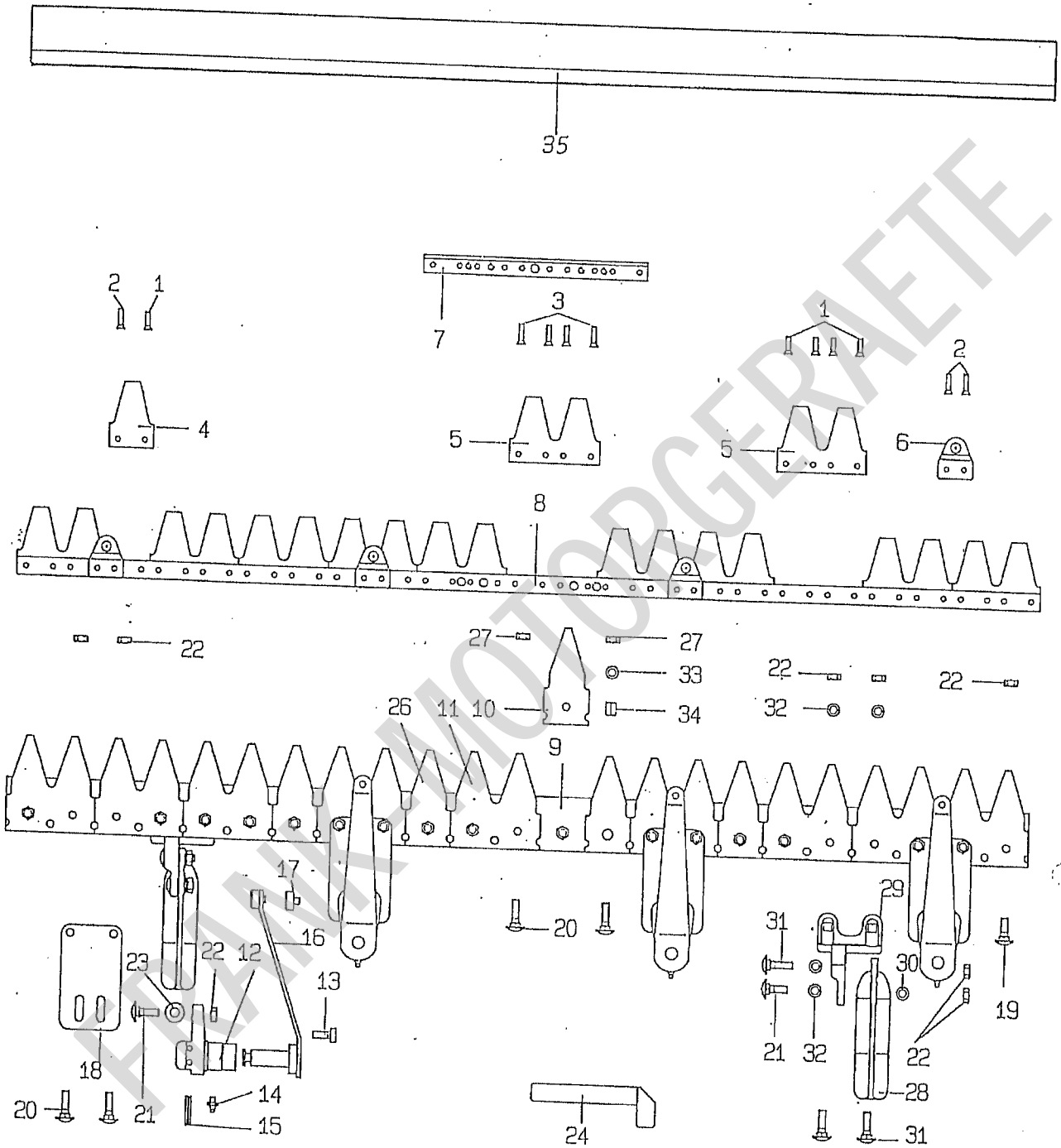


Bild-Nr. Ill.No.	Bestell-Nr. Part No.	Benennung	Abm./Bemerk. Dimen./Remarks	Stück- Pieces	Denomination
	<u>1765-22</u>	<u>SCHWINGHEBEL- BALKEN KPL.</u> (best. aus Teilen der Tafel 46)	117 cm	117 137 1 -	
	<u>1765-23</u>	<u>SCHWINGHEBEL- BALKEN KPL.</u> (best. aus Teilen der Tafel 46)	137 cm	- 1	
	<u>2510380</u>	<u>ZSB. MÄHMESSER</u> (best. aus Teilen 1-8)	117 cm	1 -	
	<u>2510390</u>	<u>ZSB. MÄHMESSER</u> (best. aus Teilen 1-8)	137 cm	- 1	
1	013 446	DIN661-5x17			
2	013 447	DIN661-5x20		28 32	
3	013 448	DIN661-5x22		8 12	
4	3440411			10 10	
5	3441241			1 1	
		Senkriet Senkriet Senkriet Messerklinge Doppelklinge		11 13	
6	2670630				
7	3740110			4 6	
8	3510850			1 1	
	3510860		117 cm	1 -	
9	3050540		137 cm	- 1	
	3050550		117 cm	1 -	
		Zapfenträger kpl. Verstärkungsleiste Messerrücken Messerrücken Balkenrücken Balkenrücken	137 cm 117 cm	- 1 - 1	
10	3210041				
11	3211041			3 3	
	<u>2670030</u>	Balkenklinge Doppelbalkenklinge <u>SCHWINGHEBEL- MESSERFÜHRUNG</u> (best. aus Teilen 12-16 und 22)		9 11 4 6	
12	2670230				
13	011 513	DIN933M8x22		4 6	
14	5570010			4 6	
15	011 970	DIN1481-6x32	H1 M6x1	4 6	
16	2670410			8 12	
		Lagerkörper kpl. Sechskantschraube Schmiernippel Spannstift Federbügel (mit Teil 17)		4 6	
17	3241330				
18	3630110			4 6	
19	014 102	DIN603M8x23		4 6	
20	010 226	DIN603M8x30		6 6	
21	5590050			13 17	
		Mitnehmerhülse Platte Flachrundschaube Flachrundschaube Flachrundschaube	M8x27	10 14	
22	011 579	DIN934M8			
23	010 046	DIN125-10,5		34 38	
24	2790910			8 12	
26	3210051			1 1	
27	5370610			2 2	
		Sechskantmutter Scheibe Montagehebel kpl. Balkenklinge Sicherungsmutter	VM8	5 5	
	<u>2380070</u>	<u>ZSB. LAUFSOHLE KPL.</u> (best. aus Teilen 21,22 28-32)		2 2	
28	3410120				
29	3410860			2 2	
		Laufsohle Laufsohlenhalter		2 2	
30	010 044	DIN125-8,4			
31	DIN603M8x35			2 2	
32	011 140	DIN127A8		2 2	
		Scheibe Flachrundschaube Federring		4 4	



Bildtafel – table No. 46

BILDТАFEL NR. 46
SCHWINGHEBELBALKEN
TYP 1765-22/-23

I 10

Bild-Nr. Ill.No.	Bestell-Nr. Part No.	Benennung	Abm./Bemerk. Dimen./Remarks	Stück Pieces	Denomination
33	5550810	Spannscheibe	Ø8	117 137	
34	5701010	Spannhülse	11x14	2 2	
35	9250110	PVC-Schutzleiste	117 cm	2 2	
	9250140	PVC-Schutzleiste	137 cm	1 -	
				- 1	

FRANK-MOTORGERÄTE