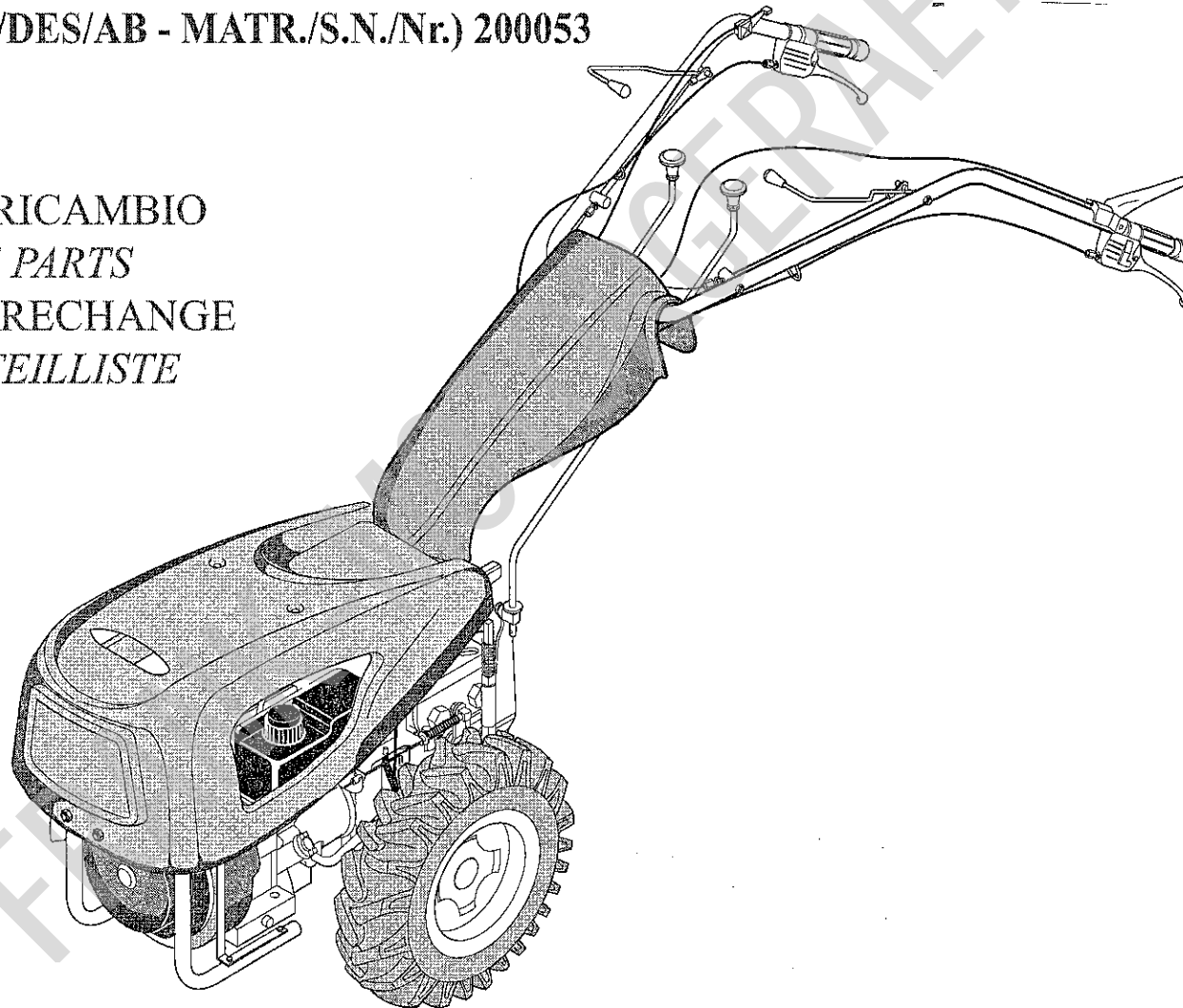


Neu

E 1100

Mod. MTC 180 D.G. (2ª VERS.)  
cod. 1114  
(DA/SINCE/DES/AB - MATR./S.N./Nr.) 200053

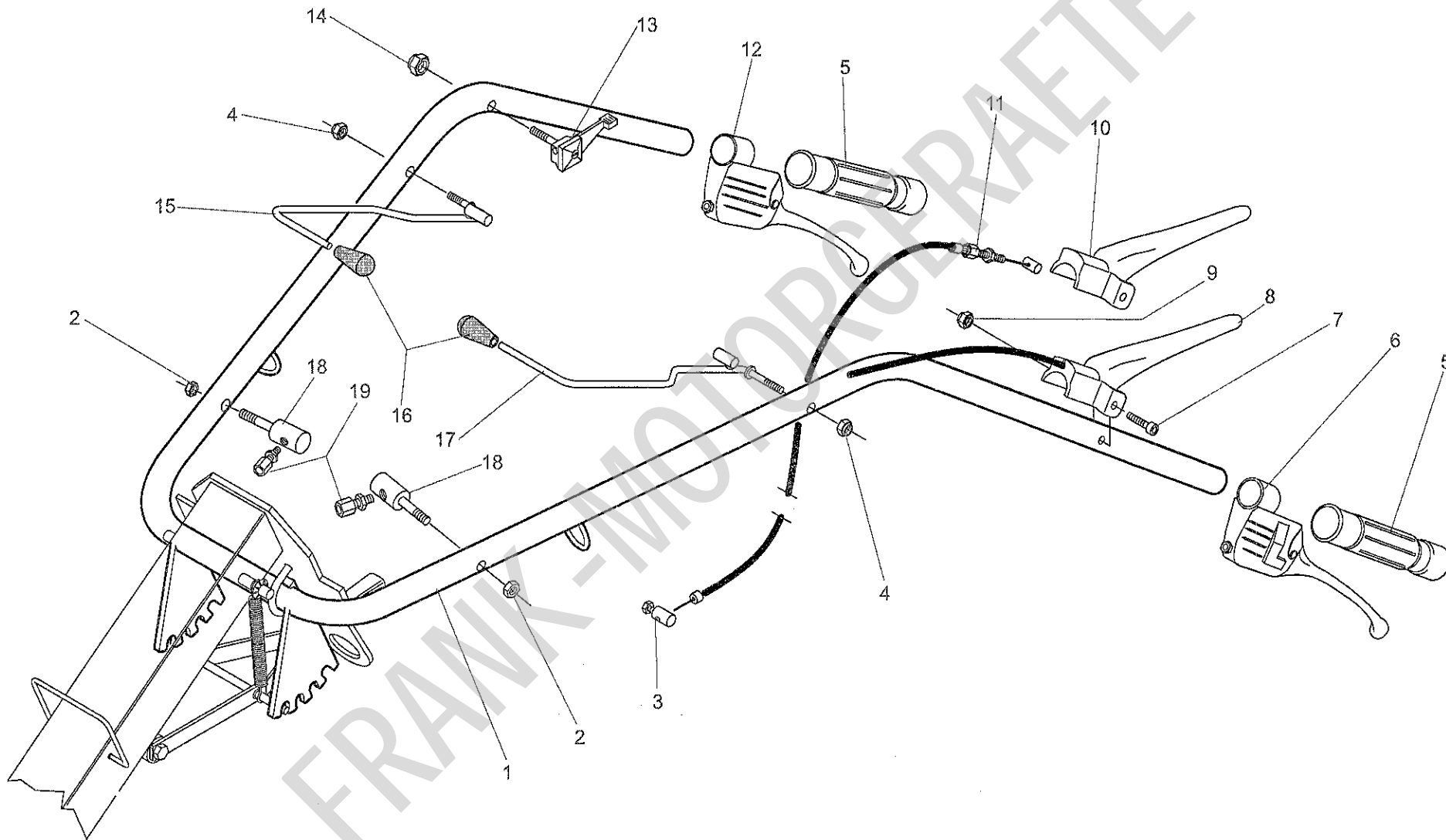
PARTI DI RICAMBIO  
*SPARE PARTS*  
PIECES DE RECHANGE  
*ERSATZTEILLISTE*



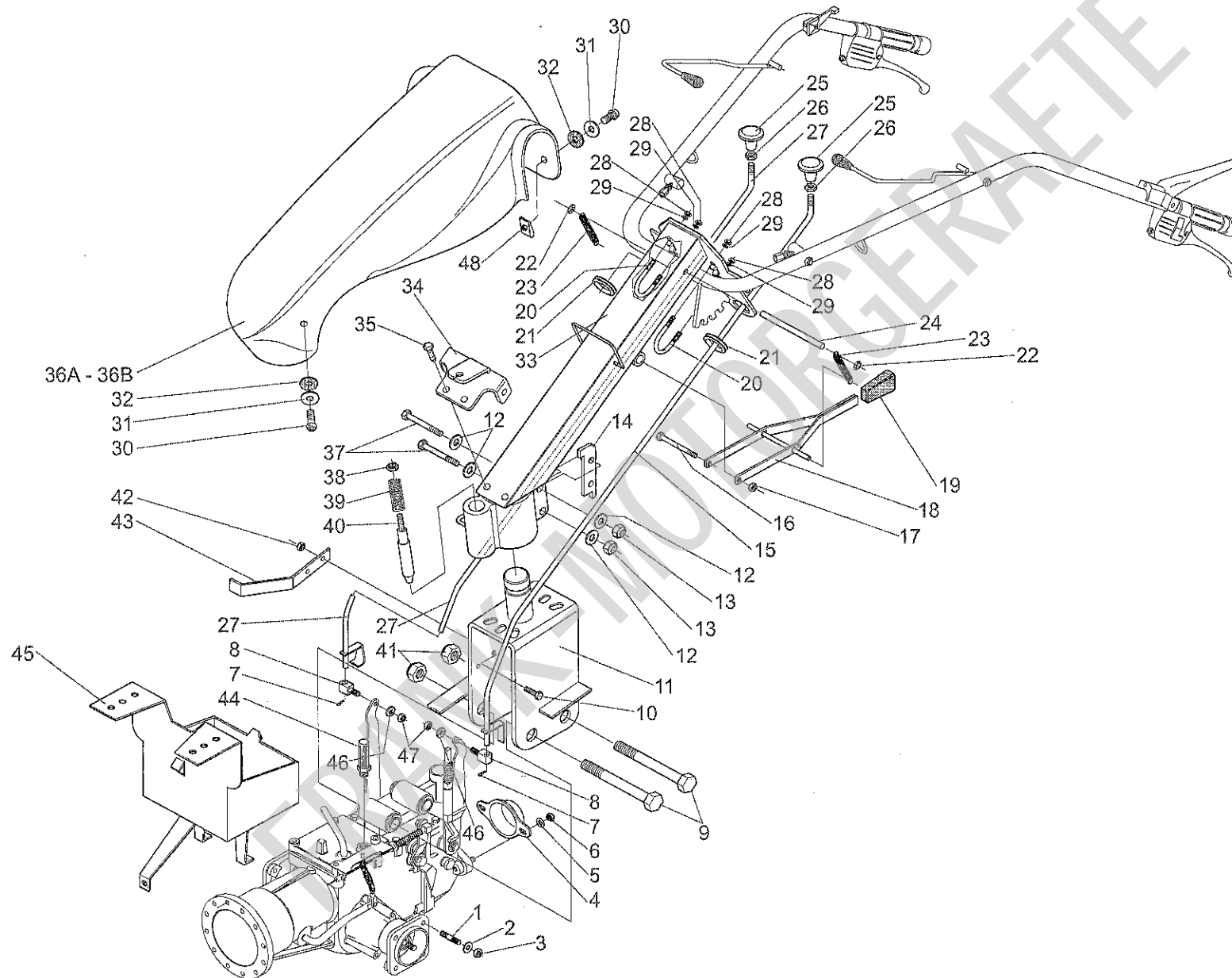
**Mod. MTC 180 D.G. (2ª VERS.)**  
**cod. 1114**  
**(DA/SINCE/DES/AB - MATR./S.N./Nr.) 200053**

Tav. 01	Stegole di guida	Handlebars	Mancherons	Rührungsholm
Tav. 02	Piantone sterzo	Steering column	Tuppott du volant	Lenksäule
Tav. 03	Trasmisione	Transmission	Transmission	Bodenzüge
Tav. 04A	Cambio di velocità	Gearbox	Changement de vitesse	Getriebe
Tav. 04B	Cambio di velocità (comandi)	Gearbox (drives)	Changement de vitesse (commandes)	Getriebe (antrieben)
Tav. 05	Accessori (im 359)	Accessoires (im 359)	Implements (im 359)	Nebensächlichkeiten (im 359)
Tav. 06	Accessori (15 ld)	Accessoires (15 ld)	Implements (15 ld)	Nebensächlichkeiten (15 ld)
Tav. 07	Accessori (6ld400)	Accessoires (6ld400)	Implements (6ld400)	Nebensächlichkeiten (6ld400)
Tav. 08	Accessori (gx240/340)	Accessoires (gx240/340)	Implements (gx240/340)	Nebensächlichkeiten (gx240/340)
Tav. 09	Accessori (lga280/340)	Accessoires (lga280/340)	Implements (lga280/340)	Nebensächlichkeiten (lga280/340)
Tav. 10	Accessori (f70d / yanmar)	Accessoires (f70d / yanmar)	Implements (f70d / yanmar)	Nebensächlichkeiten (f70d / yanmar)
Tav. 11	Accessori (f90b/f130b)	Accessoires (f90b/f130b)	Implements (f90b/f130b)	Nebensächlichkeiten (f90b/f130b)
Tav. 12	Accessori (f120d)	Accessoires (f120d)	Implements (f120d)	Nebensächlichkeiten (f120d)
Tav. 13	Impianto elettrico	Electrical system	Installation électrique	Elektrische anlage
Tav. 14a	Leva freno	Brake lever	Levier de frein	Bremshebel
Tav. 14b	Freno	Brakes	Freins	Bremsen

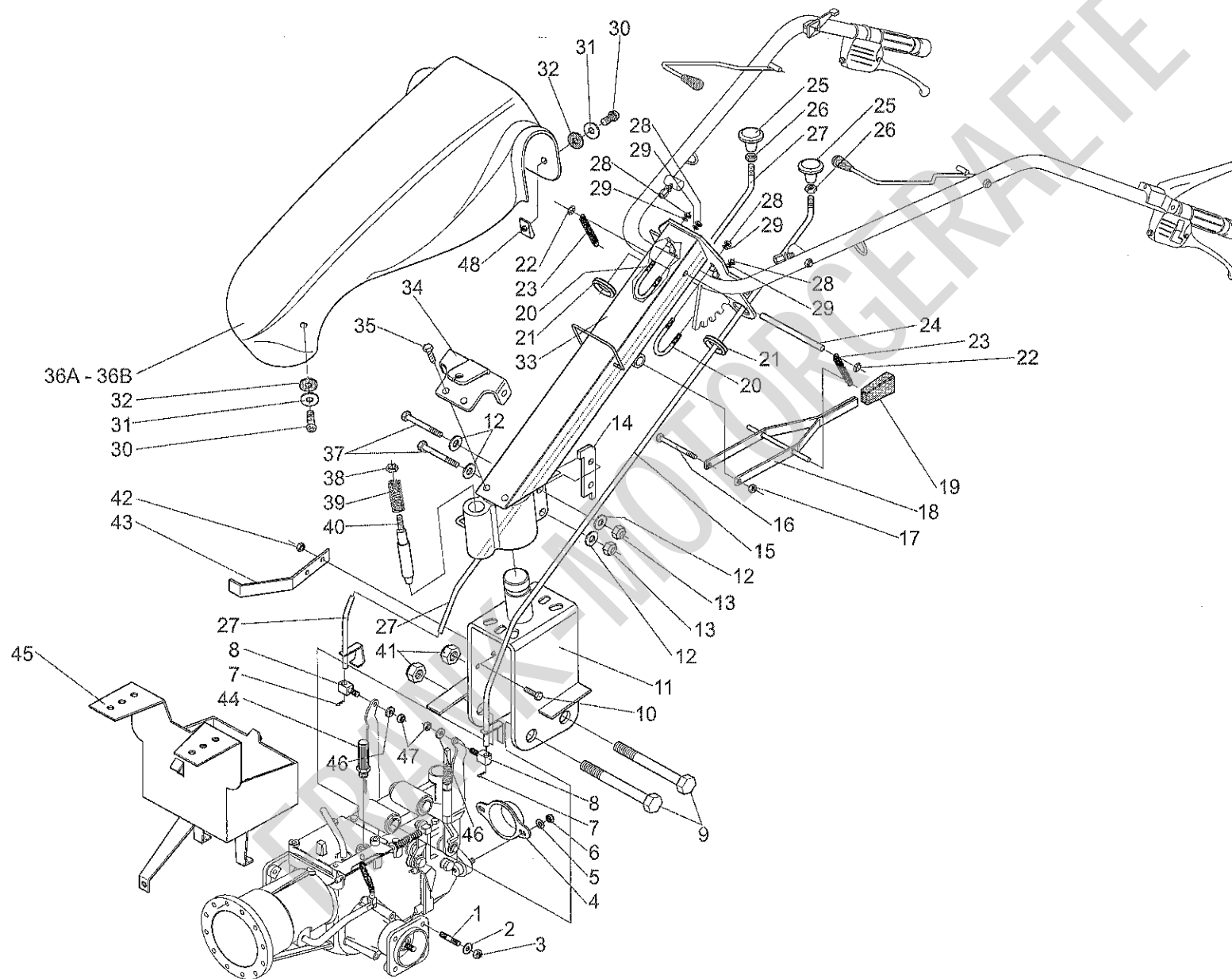
TAB. 00		SCHEDA MODIFICHE E AGGIORNAMENTI - UP-GRADE AND MODIFY SCHEDULE LISTE DE MODIFICATION ET MISE A JOUR - ÄNDERUNGEN UND ERGÄNZUNGEN SCHEDULE				
DATA	TAB.	POS.	DESCRIZIONE	DESCRIPTION	DESCRIPTION	BENENNUNG
01-10-2004	14A	-----	NUOVA TABELLA (LEVA FRENO)	NEW TABLE (BRAKE LEVER)	TABLE NOUVEAU (LEVIER DE FREIN)	NEUE TAFEL (BREMSHEBEL)
01-10-2004	14B	-----	NUOVA TABELLA (LEVA FRENO)	NEW TABLE (BRAKE LEVER)	TABLE NOUVEAU (LEVIER DE FREIN)	NEUE TAFEL (BREMSHEBEL)
15-11-2006	04B	-----	AGGIORNATO TABELLA	TABLE UP-GRADE	MISE A JOUR DE TABLE	ÄNDERUNG AN TAFEL
15-11-2006	05	-----	NUOVA TABELLA	NEW TABLE	TABLE NOUVEAU	NEUE TAFEL
15-11-2006	06	-----	NUOVA TABELLA	NEW TABLE	TABLE NOUVEAU	NEUE TAFEL
15-11-2006	07	-----	NUOVA TABELLA	NEW TABLE	TABLE NOUVEAU	NEUE TAFEL
15-11-2006	08	-----	NUOVA TABELLA	NEW TABLE	TABLE NOUVEAU	NEUE TAFEL
15-11-2006	09	-----	NUOVA TABELLA	NEW TABLE	TABLE NOUVEAU	NEUE TAFEL
15-11-2006	10	-----	NUOVA TABELLA	NEW TABLE	TABLE NOUVEAU	NEUE TAFEL
15-11-2006	11	-----	NUOVA TABELLA	NEW TABLE	TABLE NOUVEAU	NEUE TAFEL
15-11-2006	12	-----	NUOVA TABELLA	NEW TABLE	TABLE NOUVEAU	NEUE TAFEL
15-11-2006	13	-----	NUOVA TABELLA	NEW TABLE	TABLE NOUVEAU	NEUE TAFEL



TAB. 01		STEGOLE DI GUIDA - HANDLEBARS MANCHERONS - FÜHRUNGSHOLM					10
REF.	Q.	COD.	DESCRIZIONE	DESCRIPTION	DESCRIPTION	BENENNUNG	
01	01	15765236	STEGOLE 280/180 2' VERS.	HANDLEBARS	MANCHERONS	FÜHRUNGSHOLM	
02	02	19954208	DADO AUTOBL. M8 ZN ALTO DIN 982	NUT	ECROU	MUTTER	
03	01	14660242	MORSETTO D.5X9 (DIESEL)	CLAMP (DIESEL)	SERRE-CABLE (DIESEL)	SEILKLEMME (DIESEL)	
04	02	19954254	DADO AUTOBL. M8 ZN BASSO DIN 985	NUT	ECROU	MUTTER	
05	02	14680376	MANOPOLA D.27 S/COLLARINO	GRIP	POIGNEE	GRIFF	
06	01	14660272	LEVA STAZ. SX C/LAMIERINO	LEVER	LEVIER	HEBEL	
07	01	19952140	VITE TCEI M6X40 ZN B. UNI 5931	SCREW	VIS	SCHRAUBE	
08	01	14660292	MOTORSTOP BENZ. X TUBO D.27 L=2500	MOTORSTOP (GASOLINE)	MOTORSTOP (ESSEN.)	MOTORSTOP (BENZ.)	
09	01	19954206	DADO AUTOBL. M6 ZN ALTO DIN 982	NUT	ECROU	MUTTER	
10	01	14660293	MOTORSTOP DIESEL X TUBO D.27	MOTORSTOP (DIESEL)	MOTORSTOP (DIESEL)	MOTORSTOP (DIESEL)	
11	01	15208003	TRASM. MOTORSTOP DIES. 180/280 2'V.	WIRE, MOTORSTOP (DIESEL)	CABLE MOTORSTOP (DIESEL)	MOTORSTOP SEIL (DIESEL)	
12	01	14660276	LEVA SEMPLICE C/FASCETTA CORSA 16	LEVER	LEVIER	HEBEL	
13	01	14660203	MANETTINO GAS M6X65 FONDO BASSO	LEVER, THROTTLE	ACCELERATEUR	GASHEBEL	
14	01	19954206	DADO AUTOBL. M6 ZN ALTO DIN 982	NUT	ECROU	MUTTER	
15	01	15765234	LEVA DX INVERTITTORE 280/180 2' VER	LEVER	LEVIER	HEBEL	
16	02	14660180	POMELLO LEVA CAMBIO D. 8	KNOB	TIRETTE	KNOBGRIFF	
17	01	15765233	LEVA SX BLOCC.DIFF. 280/180 2' VER	LEVER	LEVIER	HEBEL	
18	02	15765235	PERNO SUPP. VITE REGISTRO 2' VERS.	PIN	AXE	BOLZEN	
19	02	14660260	REGISTRO M 8X40	SCREW, ADJUSTMENT	VIS DE REGLAGE	STELLSCHRAUBE	

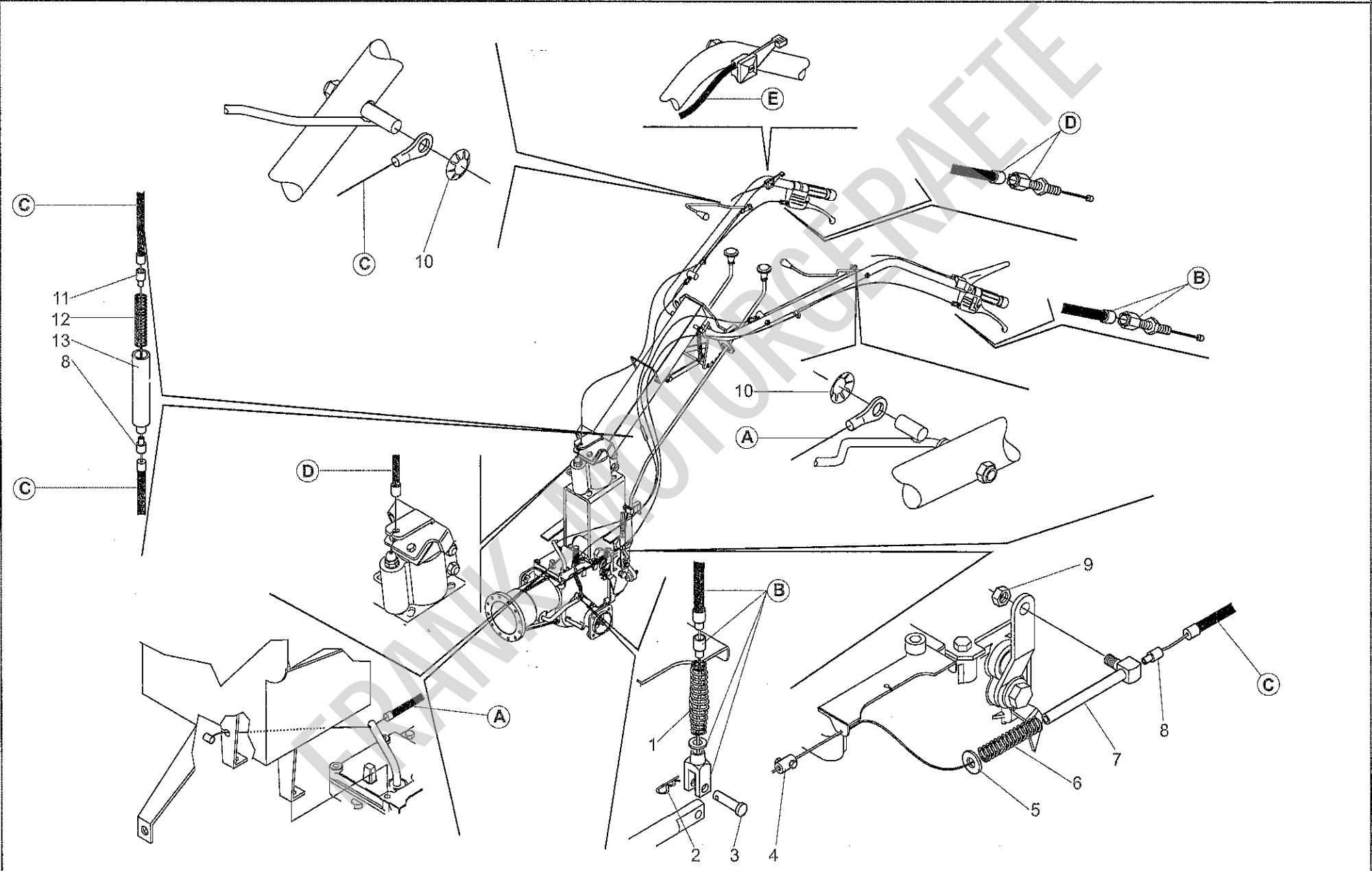


TAB. 02		PIANTONE STERZO - STEERING COLUMN SUPPORT DU VOLANT - LENKSÄULE				
REF.	Q.	COD.	DESCRIZIONE	DESCRIPTION	DESCRIPTION	BENENNUNG
01	08	15004028	PRIGIONIERO M 12X42	STUD BOLT	GOUJON	STIFTSCHRAUBE
02	08	19955275	ROSETTA ELAS.D.12 ZN B. DIN 128A	SPRING WASHER	RONDELLE ELASTIQUE	FEDERSCHREIBE
03	08	19954007	DADO ESAG. M12 ZN B. ALTO UNI 5587	NUT	ECROU	MUTTER
04	01	15056007	COPERCHIO PRESA DI FORZA	COVER	COUVERCLE	DECKEL
05	02	19955013	ROND.PIANA D.12X36X3 ZN.B. UNI6593	WASHER	RONDELLE	SCHEIBE
06	02	19954212	DADO AUTOBL. M12 ZN ALTO DIN 982	NUT	ECROU	MUTTER
07	02	15001081	SPINA DI FERMO D.1,8	SPRING CLIP	GOUPILLE RAPIDE	VORSTECKER
08	02	15205177	PERNO FILETTATO PER ASTE D.10	JOINT	JOINT	GELENK
09	02	19952658	VITE TE M12X90 ZN B. UNI 5737	SCREW	VIS	SCHRAUBE
10	02	19952714	VITE TE M6X16 ZN B. UNI 5739	SCREW	VIS	SCHRAUBE
11	01	15765251	SUPP. PIANTONE 180 2' VERS.	SUPPORT	SUPPORT	HALTERUNG
12	04	19955052	ROND.PIANA D.8X16X1,5 ZN.B. UNI6592	WASHER	RONDELLE	SCHEIBE
13	02	19954208	DADO AUTOBL. M8 ZN ALTO DIN 982	NUT	ECROU	MUTTER
14	01	15765241	PIASTRINA DISTAN. 280/180 2' VERS.	PLATE	PLAQUE	PLATTE
15	01	15205011	ASTA INNESTO PTO 180 2' VERS.	ROD	TIGE	STANGE
16	01	19952644	VITE TE M10X65 ZN B. UNI 5737	SCREW	VIS	SCHRAUBE
17	01	19954210	DADO AUTOBL. M10 ZN ALTO DIN 982	NUT	ECROU	MUTTER
18	01	15765238	LEVA REGOL. STEG. 280/180 2' VERS.	LEVER	LEVIER	HEBEL
19	01	14680362	MANOPOLA PIATTA 20x8	GRIP	POIGNEE	GRIFF
20	02	15765240	TIRANTE AD U DI ANCORAG. 2' VERS.	TIE-ROD	TIRANT	SPANNBOLZEN
21	02	14680103	GOMMINO PASSA-ASTA D.12	RUBBER RING	CAOUTCHOUC	GUMMIRING
22	02	19958110	PRESTOLA X PERNO D.10	LOCKRING	ARRETOIR	SICHERUNGSRING
23	02	15767001	MOLLA X LEVA REG. STEGOLE 2' VERS.	SPRING	RESSORT	FEDER
24	01	15765242	PERNO X MOLLA REG. STEG. 2' VERS.	PIN	AXE	BOLZEN
25	02	14660187	POMELLO TONDO M10	KNOB	BOUTON	KNEBELGRIFF
26	02	19954046	DADO ESAG. M10 ZN B. NORM. UNI 5588	NUT	ECROU	MUTTER
27	01	15205010	ASTA INNESTO CAMBIO 180 2' VERS.	ROD	TIGE	STANGE
28	04	19954208	DADO AUTOBL. M8 ZN ALTO DIN 982	NUT	ECROU	MUTTER
29	04	19955052	ROND.PIANA D.8X16X1,5 ZN.B. UNI6592	WASHER	RONDELLE	SCHEIBE
30	04	19952013	VITE TBEI M6X20 ZN B. UNI 7380	SCREW	VIS	SCHRAUBE
31	04	19955008	ROND.PIANA D.6X24X2 ZN.B. UNI6593	WASHER	RONDELLE	SCHEIBE
32	04	19956177	ROND. GOMMA D.8X24X2	RUBBER RING	CAOUTCHOUC	GUMMIRING
33	01	15765237	PIANTONE STEGOLE 280/180 2' VERS.	SUPPORT	SUPPORT	HALTERUNG
34	01	15765252	SUPP. COPRIPIANT. 280/180 2' VERS.	SUPPORT	SUPPORT	HALTERUNG
35	02	19950203	VITE TE AUTOF. 5,5X16 ZN B DIN 7976	SCREW	VIS	SCHRAUBE





TAB. 02		PIANTONE STERZO - STEERING COLUMN SUPPORT DU VOLANT - LENKSÄULE				
REF.	Q.	COD.	DESCRIZIONE	DESCRIPTION	DESCRIPTION	BENENNUNG
36A	01	15768005	COPRIPIANTONE ABS X 280/180 2' VER.	STEERING COVER	CAPOT DE SUPP. DU VOLANT	HANDHOLMABDECKUNG
36B	01	15206029	COPRIPIANTONE ABS X 180 2' VER. (CON FRENI)	STEERING COVER (WITH BRAKES)	CAPOT DE SUPP. DU VOLANT (AVEC FREINS)	HANDHOLMABDECKUNG (MIT BREMSSEN)
37	02	19952747	VITE TE M8X35 ZN B. UNI 5739	SCREW	VIS	SCHRAUBE
38	01	19954045	DADO ESAG. M8 ZN B. NORM. UNI 5588	NUT	ECROU	MUTTER
39	01	15767000	MOLLA X PERNO PIANTONE 2' VERS.	SPRING	RESSORT	FEDER
40	01	15765239	PERNO X SBLOCC. PIANTONE 2' VERS.	PIN	AXE	BOLZEN
41	02	19954256	DADO AUTOBL. M12 ZN BASSO DIN 985	NUT	ECROU	MUTTER
42	02	19954003	DADO ESAG. M6 ZN B. ALTO UNI 5587	NUT	ECROU	MUTTER
43	01	15205012	RIGA FERMA ASTA CAMBIO 180 2' VER.	ROD	TIGE	STANGE
44	01	14660121	TAPPO CAR. OLIO + SF M16X1,5 C/RON.	PLUG	BOUCHON	STOPFEN
45	01	15225044	CASSETTA X 180 C/SUPP. SILENTBLOCK	BATTERY HOLDER	PORTE BATTERIE	BATTERIESTÄNDER
46	02	19955408	DISCO ELASTICO D.8	SPRING WASHER	RONDELLE ELASTIQUE	FEDERSCHREIBE
47	02	19954254	DADO AUTOBL. M8 ZN BASSO DIN 985	NUT	ECROU	MUTTER
48	04	19953201	DADO RAPIDO M6 DAC CON DENTINO	NUT	ECROU	MUTTER

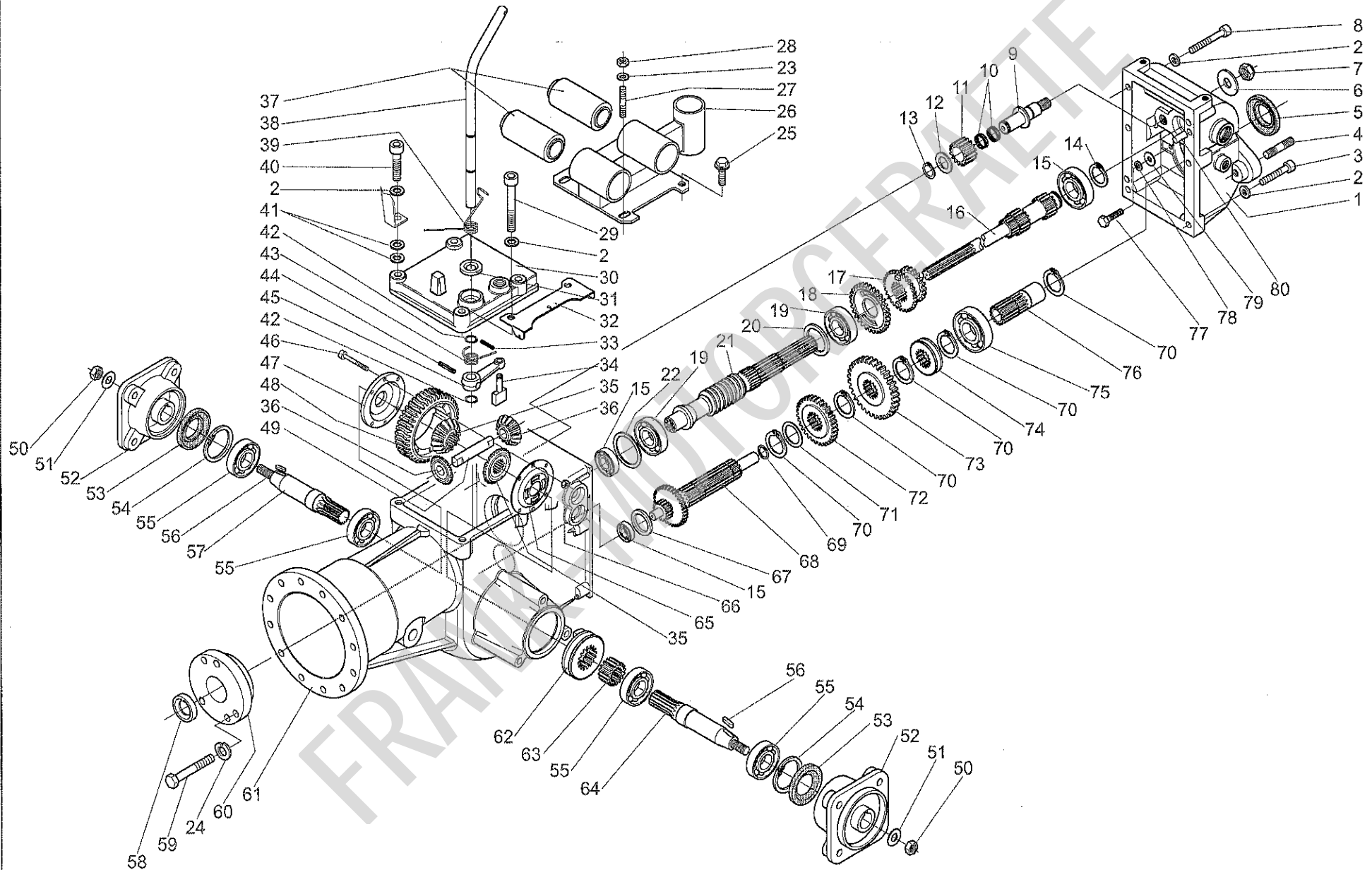


TRASMISSIONE - TRANSMISSION  
TRANSMISSION - BODENZÜGE

\*@

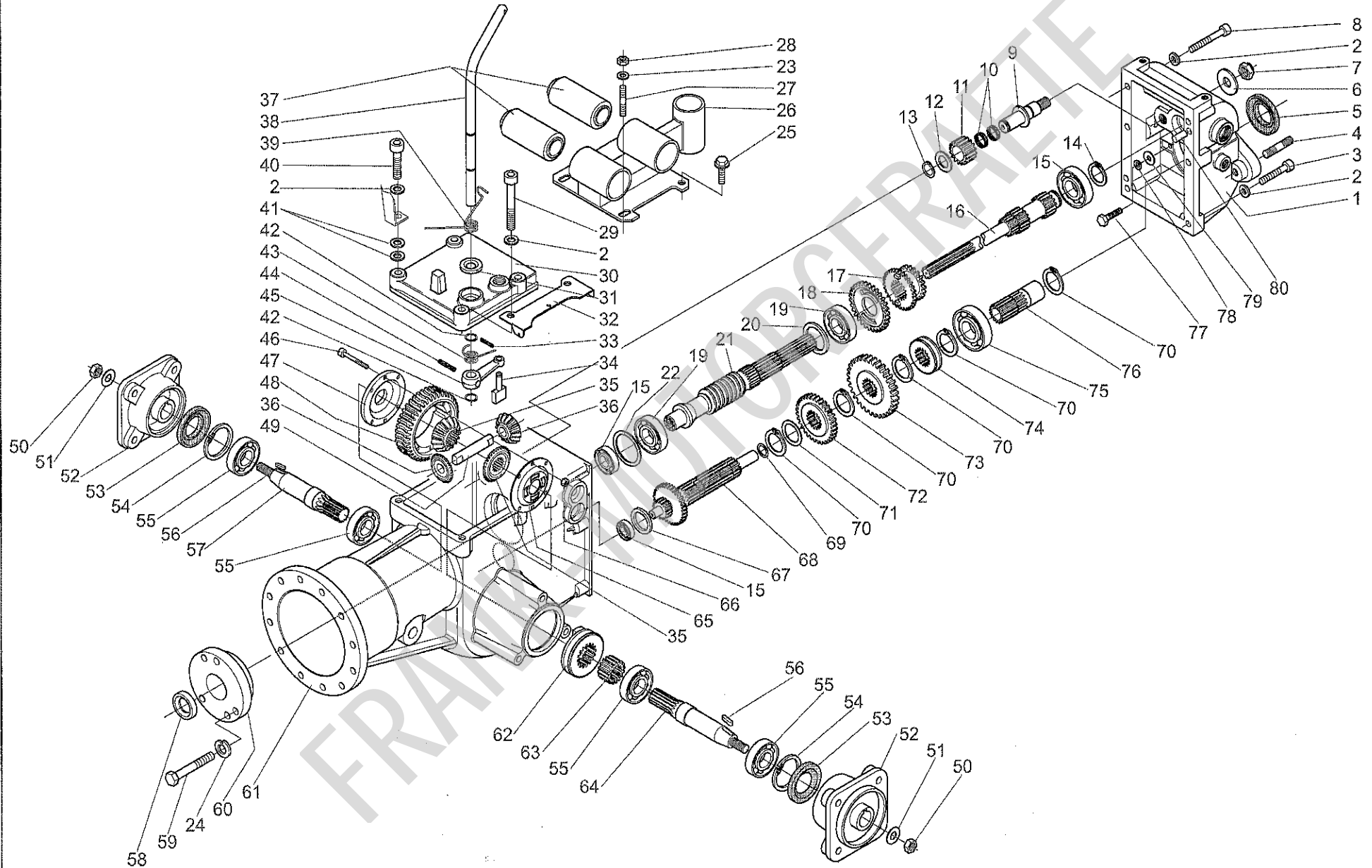
TAB. 03		TRASMISSIONE - TRANSMISSION TRANSMISSION - BODENZÜGE				
REF.	Q.	COD.	DESCRIZIONE	DESCRIPTION	DESCRIPTION	BENENNUNG
A	01	15208001	TRASM. DIFFERENZ. MTC 180 2' VERS.	WIRE	CABLE	SEILZUG
B	01	15208000	TRASM. FRIZIONE MTC 180 2' VERS.	WIRE	CABLE	SEILZUG
C	01	15208004	TRASM. INVERTITORE MTC 180 2' VERS.	WIRE	CABLE	SEILZUG
D	01	15208002	TRASM. REG. STERZO 180/280 2' VERS.	WIRE	CABLE	SEILZUG
E	01	14660342	TRASM. GAS 180 LUNGA	WIRE	CABLE	SEILZUG
01	01	15001066	MOLLA RIT. LEVA FRIZ. 180 2' VERS.	SPRING	RESSORT	SPRINGFEDER
02	01	15001081	SPINA DI FERMO D.1,8	SPRING CLIP	GOUPILLE RAPIDE	VORSTECKER
03	01	14650613	SPINA D.5X20	PIN	GOUPILLE	STIFT
04	01	14660243	MORSETTO PIATTO A 2 VITI	CLAMP	SERRE-CABLE	SEILKLEMME
05	01	19955053	ROND.PIANA D.10X21X2 ZN.B. UNI6592	WASHER	RONDELLE	SCHEIBE
06	01	15207042	MOLLA PER INVERTITORE	SPRING	RESSORT	SPRINGFEDER
07	01	15225104	TUBETTO X FILO INVERT. 180 C/SIL.	JOINT	JOINT	GELENK
08	02	14660250	BUSSOLA FERMA FILO D.11X6X17	BUSH	DOUILLE	BÜCHSE
09	01	19954254	DADO AUTOBL. M8 ZN BASSO DIN 985	NUT	ECROU	MUTTER
10	02	19958110	PRESTOLA X PERNO D.10	LOCKRING	ARRETOIR	SICHERUNGSRING
11	01	14660232	BARILOTTO FERMA CAVO FRENI C.	BUSH	DOUILLE	BÜCHSE
12	01	15767002	MOLLA CONTRASTO INVERTIT. 2' VERS.	SPRING	RESSORT	SPRINGFEDER
13	01	15215253	BUSSOLA PORTA MOLLE FRENO	BUSH	DOUILLE	BÜCHSE

CAMBIO DI VELOCITA - GEARBOX  
 CHANGEMENT DE VITESSE - GETRIEBE



TAB. 04A		CAMBIO DI VELOCITA - GEARBOX CHANGEMENT DE VITESSE - GETRIEBE				
REF.	Q.	COD.	DESCRIZIONE	DESCRIPTION	DESCRIPTION	BENENNUNG
01	01	15201158	COPERCHIO ANTERIORE CAMBIO.	COVER	COUVERCLE	DECKEL
02	10	19955308	ROSETTA ZIGRINATA D.8	WASHER	RONDELLE	SCHEIBE
03	02	19952137	VITE TCEI M8X35 ZN B. UNI 5931	SCREW	VIS	SCHRAUBE
04	02	15004030	PRIGIONIERO M 12X55	STUD BOLT	GOUJON	STIFTSCHRAUBE
05	01	19922221	AN. TENUTA 30-50-8	SEALRING	BAGUE D'ETANCHEITE	DICHTRING
06	01	19955011	ROND.PIANA D.10X30X2,5 ZN.B.UNI6592	WASHER	RONDELLE	SCHEIBE
07	01	19954210	DADO AUTOBL. M10 ZN ALTO DIN 982	NUT	ECROU	MUTTER
08	04	19952151	VITE TCEI M8X50 ZN B. UNI 5931	SCREW	VIS	SCHRAUBE
09	01	15434012	ALBERO X INGRANAGGIO RMA	SHAFT	ARBRE	WELLE
10	02	19910115	CUSC. K 14-18-10	BEARING	ROULEMENT	LAGER
11	01	15434013	INGRANAGGIO DI RINVIO	GEAR	ENGRENAGE	ZAHNRAD
12	01	19956025	SPESSORE ACC. 14-24-0,5	SHIM	CALE D'EPaisseur	DISTANZSCHEIBE
13	01	19955514	ANELLO ELASTICO E14 UNI 7435	LOCKRING	ARRETOIR	SICHERUNGSRING
14	01	19955515	ANELLO ELASTICO E15 UNI 7435	LOCKRING	ARRETOIR	SICHERUNGSRING
15	03	19902311	CUSCIN. 6202 2F	BEARING	ROULEMENT	LAGER
16	01	15434014	ALBERO PRIMARIO CAMBIO	SHAFT	ARBRE	WELLE
17	01	15204012	INGRANAGGIO DOPPIO SCORREV. MTC 180	GEAR	ENGRENAGE	ZAHNRAD
18	01	15204013	CORONA 1' VELOCITA' MTC 180	RING GEAR	COURONNE DENTEE	ZAHNKRANZ
19	02	19903005	CUSCIN. 7205 2F	BEARING	ROULEMENT	LAGER
20	01	15204053	DISTANZ. D.25 X VITE S/FINE	SPACER	ENTRETOISE	DISTANZSTÜCK
21	01	15204011	VITE S/FINE MTC 180	WORM SCREW	VIS SANS-FIN	ENDLOSSCHRAUBE
22	01	19956053	SPESSORE ACC. 40-50-0,4	SHIM	CALE D'EPaisseur	DISTANZSCHEIBE
23	02	19955052	ROND.PIANA D.8X16X1,5 ZN.B. UNI6592	WASHER	RONDELLE	SCHEIBE
24	03	19955273	ROSETTA DENTEL. D.8 JM DIN6798	SPRING WASHER	RONDELLE ELASTIQUE	FEDERSCHREIBE
25	02	19951718	VITE TE M8X20 C/ROND. ZIGRIN.	SCREW	VIS	SCHRAUBE
26	01	15205017	PIASTRA X SUPP. PIANT. 180 2' VERS.	SUPPORT	SUPPORT	HALTERUNG
27	02	15004013	PRIGIONIERO M 8X34	STUD BOLT	GOUJON	STIFTSCHRAUBE
28	02	19954254	DADO AUTOBL. M8 ZN BASSO DIN 985	NUT	ECROU	MUTTER
29	03	19952146	VITE TCEI M8X45 ZN B. UNI 5931	SCREW	VIS	SCHRAUBE
30	01	15222005	COPERCHIO SUP. CAMBIO 180 C/SILENT.	COVER	COUVERCLE	DECKEL
31	01	19922031	AN. TENUTA 12-22-4	SEALRING	BAGUE D'ETANCHEITE	DICHTRING
32	01	15225102	PIASTRA FERMAFILO FRIZIONE	PLATE	PLAQUE	PLATTE
33	01	19955723	SPINA ELASTICA 4X24 SPIR. UNI 6875	ROLL PIN	GOUPILLE ELAST.	STIFT
34	01	15224036	PATTINO BLOCCAGGIO DIFFERENZIALE	SKID PLATE	PATIN	GLEITSTÜCK
35	02	15224023	INGRANAGGIO CONICO PLANETARIO 180	GEAR	ENGRENAGE	ZAHNRAD
36	02	15224031	INGRANAGGIO CONICO SATELLITE 180	GEAR	ENGRENAGE	ZAHNRAD
37	02	14680401	SILENTBLOCK 12x40x58x66	SILENTBLOCK	SILENTBLOCK	SILENTBLOCK
38	01	15205018	LEVA INT. INN. DIFF. 180 2' VERS.	LEVER	LEVIER	HEBEL
39	01	15227056	MOLLA TORSIONE EST. X BLOCC. DIFF.	SPRING	RESSORT	FEDER
40	01	19952146	VITE TCEI M8X45 ZN B. UNI 5931	SCREW	VIS	SCHRAUBE

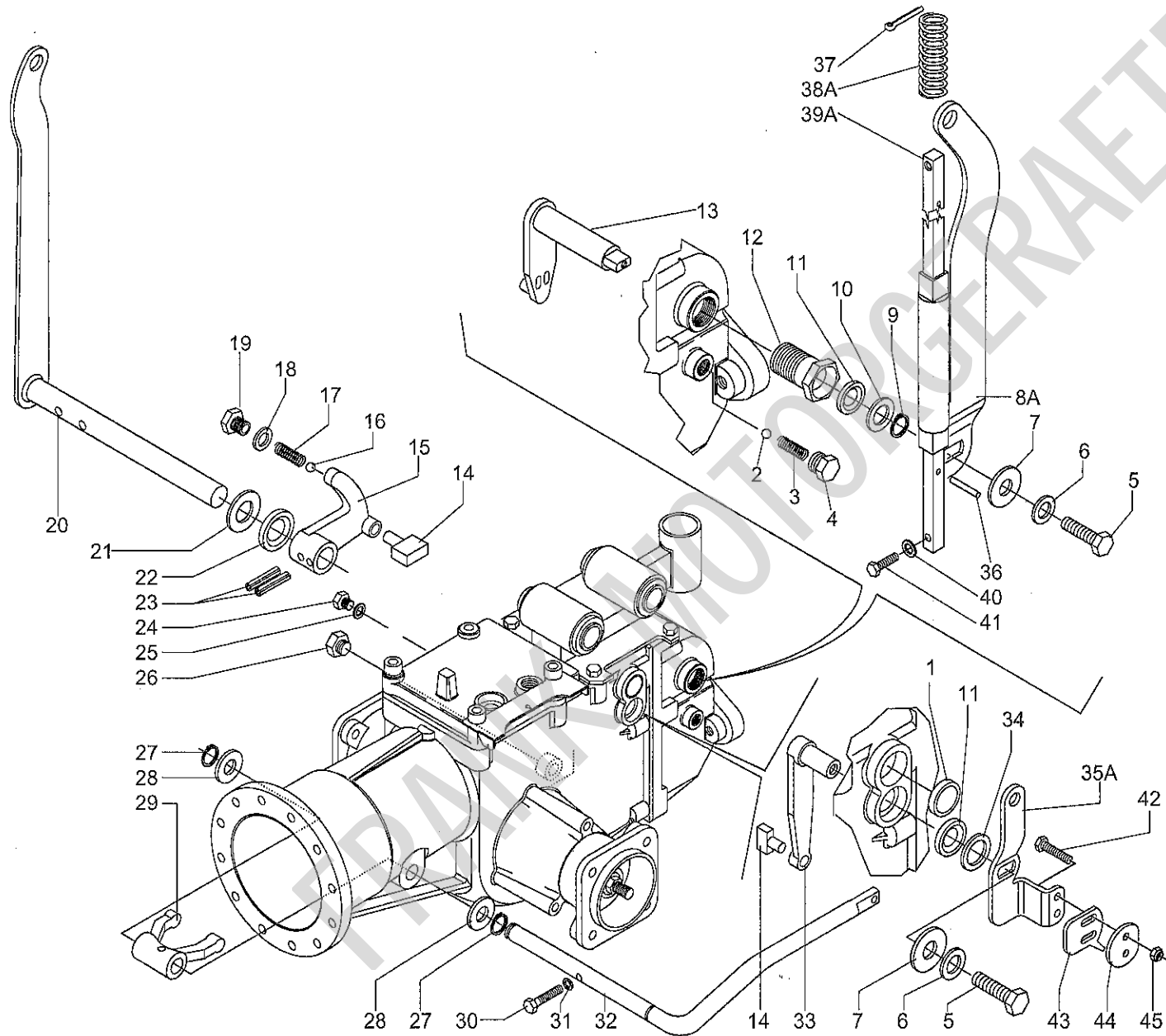
CAMBIO DI VELOCITA - GEARBOX  
 CHANGEMENT DE VITESSE - GETRIEBE



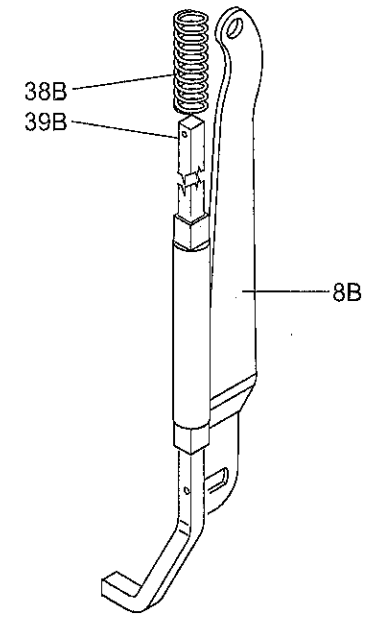
TAB. 04A		CAMBIO DI VELOCITA - GEARBOX CHANGEMENT DE VITESSE - GETRIEBE				
REF.	Q.	COD.	DESCRIZIONE	DESCRIPTION	DESCRIPTION	BENENNUNG
41	02	19955009	ROND.PIANA D.8X24X2,5 ZN.B. UNI6593	WASHER	RONDELLE	SCHEIBE
42	02	19955512	ANELLO ELASTICO E12 UNI 7435	LOCKRING	ARRETOIR	SICHERUNGSRING
43	01	15227055	MOLLA TORSIONE INT. X BLOCC. DIFF.	SPRING	RESSORT	FEDER
44	01	19955719	SPINA ELASTICA 5X20 SPIR. UNI 6875	ROLL PIN	GOUPILLE ELAST.	STIFT
45	01	15223035	LEVA INTERNA PORTAPAT. BLOCC. DIFF.	LEVER	LEVIER	HEBEL
46	06	19952249	VITE TCEI M6X45 12.9 UNI 5931	SCREW	VIS	SCHRAUBE
47	01	15224025	COPERCHIO DIFFERENZIALE 180	COVER	COUVERCLE	DECKEL
48	01	15224022	CORONA ELIC. IN BRONZO X 180 C/D.	RING GEAR	COURONNE DENTEE	ZAHNKRANZ
49	01	15224030	SPINOTTO X SATELLITE DIFFER. 180	PIN	CHEVILLE	BOLZEN
50	02	19954259	DADO AUTOBL. M16X1,5 ZB BAS DIN 985	NUT	ECROU	MUTTER
51	02	15205046	DISTANZ. D.17X35X5,5 SEMIASSE 180	SPACER	ENTRETOISE	DISTANZSTÜCK
52	02	15201008	MOZZO ATTACCO RUOTE 180	HUB	MOYEU	NABE
53	02	19921028	AN. TENUTA 25-52-7RP	SEALRING	BAGUE D'ETANCHEITÉ	DICHRING
54	02	19955652	ANELLO ELASTICO I52 UNI 7437	LOCKRING	ARRETOIR	SICHERUNGSRING
55	04	19902326	CUSCIN. 6205 2F	BEARING	ROULEMENT	LAGER
56	02	19956317	LINGUETTA 6X6X20 UNI 6604	SPLINE	CLAVETTE	KEIL
57	01	15224026	SEMIASSE DX DIFFERENZIALE 180	AXLE-SHAFT R.H.	DEMI-ESSIEU D.	ACHSWELLEN R.
58	01	19922053	AN. TENUTA 15-25-7	SEALRING	BAGUE D'ETANCHEITÉ	DICHRING
59	03	19952747	VITE TE M8X35 ZN B. UNI 5739	SCREW	VIS	SCHRAUBE
60	01	15201010	FLANGIA ARRESTO ANT. ALB. PRIMARIO	FLANGE	BRIDE	FLANSCH
61	01	15201001	CARTER CAMBIO 180 C/SILENTB.	GEARBOX	CARTER	GEHÄUSE
62	01	15224206	MANICOTTO X BLOC. DIFF. INN. RAPIDO	SLEEVE	MANCHON	MUFFE
63	01	15224028	MANICOTTO RID. PER SEMIASSE 180	SLEEVE	MANCHON	MUFFE
64	01	15224027	SEMIASSE SX DIFFERENZIALE 180	AXLE-SHAFT L.H.	DEMI-ESSIEU G.	ACHSWELLEN L.
65	01	15224205	COPERCHIO DIFF. C/INN. RAPIDO 180	COVER	COUVERCLE	DECKEL
66	06	19953603	DADO M6 METALBLOC	NUT	ECROU	MUTTER
67	01	15204032	RONDELLA DISTANZIALE CAMBIO 180	SPACER	ENTRETOISE	DISTANZSTÜCK
68	01	15434024	ALBERO C/INGRAN. DOPPIO MTC 180	SHAFT	ARBRE	WELLE
69	01	19956017	SPESSORE ACC. 16-25-0,5	SHIM	CALE D'EPaisseur	DISTANZSCHEIBE
70	05	19955530	ANELLO ELASTICO E30 S/GOBBA UNI7435	LOCKRING	ARRETOIR	SICHERUNGSRING
71	01	19956044	SPESSORE ACC. 30-40-1	SHIM	CALE D'EPaisseur	DISTANZSCHEIBE
72	01	15434025	CORONA 3ª VELOCITA' 180	RING GEAR	COURONNE DENTEE	ZAHNKRANZ
73	01	15434023	CORONA P.T.O. MTC 180	RING GEAR	COURONNE DENTEE	ZAHNKRANZ
74	01	15434015	INNESTO P.T.O. MTC 180	GEAR	ENGRENAGE	ZAHNRAD
75	01	19902231	CUSCIN. 6006 2F	BEARING	ROULEMENT	LAGER
76	01	15434022	MANICOTTO C/BRONZINA MTC 180	SLEEVE	MANCHON	MUFFE
77	01	19952709	VITE TE M6X12 ZN B. UNI 5739	SCREW	VIS	SCHRAUBE
78	01	19955306	ROSETTA ZIGRINATA D.6	WASHER	RONDELLE	SCHEIBE
79	01	19955007	ROND.PIANA D.6X18X1,5 ZN.B. UNI6592	WASHER	RONDELLE	SCHEIBE
80	02	19955915	SPINA CILINDR. 8X14 UNI 1707	PIN	GOUPILLE	STIFT

TAB. 04B

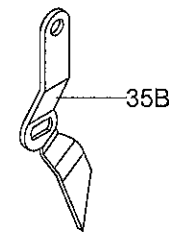
CAMBIO DI VELOCITA (COMANDI) - GEARBOX (DRIVES)  
CHANGEMENT DE VITESSE (COMMANDES) - GETRIEBE (ANTRIEBEN)



FINO / TO / À / BIS  
MATR. / S.N. / Nr.  
211319



FINO / TO / À / BIS  
MATR. / S.N. / Nr.  
211319

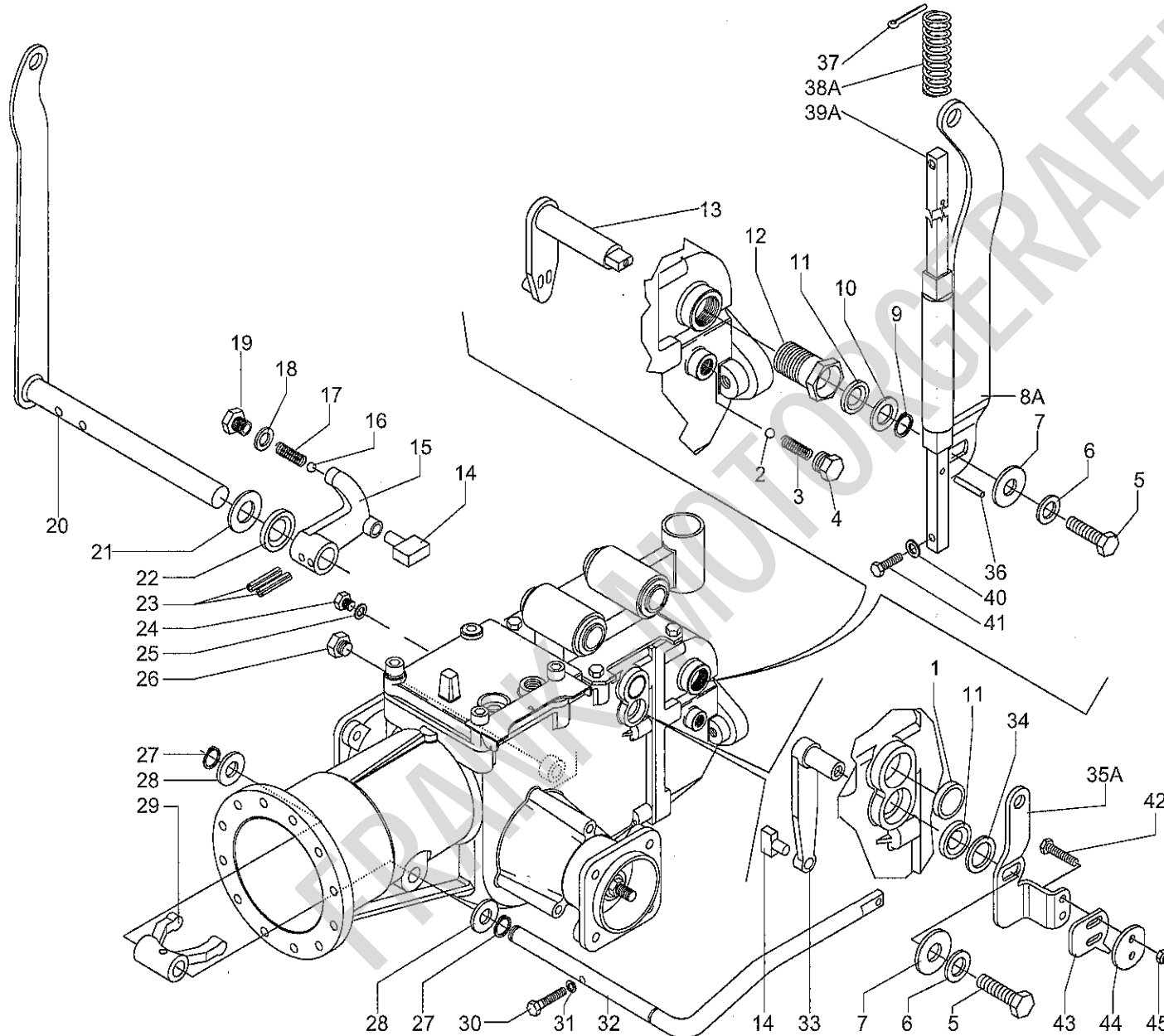




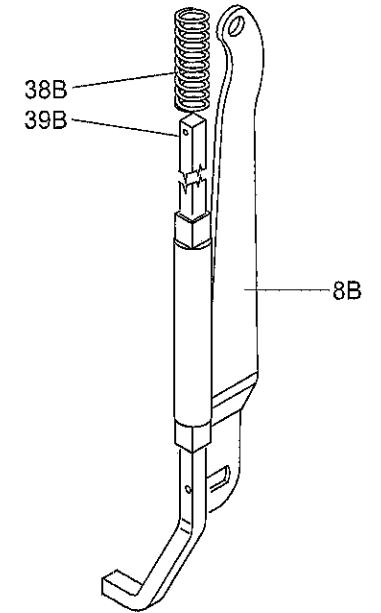
TAB. 04B		CAMBIO DI VELOCITA (COMANDI) - GEARBOX (DRIVES) CHANGEMENT DE VITESSE (COMMANDES) - GETRIEBE (ANTRIEBEN)				
REF.	Q.	COD.	DESCRIZIONE	DESCRIPTION	DESCRIPTION	BENENNUNG
01	01	19922296	TAPPO D.22X4	PLUG	BOUCHON	STOPFEN
02	01	19900017	SFERA 8,75	BALL	BILLE	KUGEL
03	01	15205142	MOLLA PRESA DI FORZA	SPRING	RESSORT	FEDER
04	01	15205175	VITE PORTA-MOLLA M14X25 FORO D.9X20	SCREW	VIS	SCHRAUBE
05	02	19952715	VITE TE M8X16 ZN B. UNI 5739	SCREW	VIS	SCHRAUBE
06	02	19955408	DISCO ELASTICO D.8	SPRING WASHER	RONDELLE ELASTIQUE	FEDERSCHREIBE
07	02	19955009	ROND.PIANA D.8X24X2,5 ZN.B. UNI6593	WASHER	RONDELLE	SCHEIBE
08A	01	15205117	LEVA ESTERNA PTO 180 3' VERS. (da matr. 211320)	LEVER (since matr. 211320)	LEVIER (des s.n. 211320)	HEBEL (ab Nr. 211320)
08B	01	15205015	LEVA ESTERNA PTO 180 2' VERS. (fino a matr. 211319)	LEVER (to s.n. 211319)	LEVIER (à s.n. 211319)	HEBEL (bis Nr. 211319)
09	01	19955516	ANELLO ELASTICO E16 UNI 7435	LOCKRING	ARRETOIR	SICHERUNGSRING
10	01	19955056	ROND.PIANA D.16X30X3 ZN.B. UNI6592	WASHER	RONDELLE	SCHEIBE
11	02	19922066	AN. TENUTA 16-22-4	SEALRING	BAGUE D'ETANCHEITÉ	DICHTRING
12	01	15205174	BUSSOLA ES.25 - L.33mm.	BUSH	DOUILLE	BÜCHSE
13	01	15205176	LEVA INTERNA INNESTO P.T.O. MTC 180	LEVER	LEVIER	HEBEL
14	02	15204037	PATTINO CAMBIO E PTO	SKID PLATE	PATIN	GLEITSTÜCK
15	01	15203033	LEVA INTERNA CAMBIO 180	LEVER	LEVIER	HEBEL
16	01	19900012	SFERA 6,35	BALL	BILLE	KUGEL
17	01	15207088	MOLLA CAMBIO	SPRING	RESSORT	FEDER
18	01	19956168	ROND. FIBRA 12X18X1,5	GASKET	JOINT	DICHTUNG
19	01	15205049	VITE PORTA MOLLA SELETTORE	SCREW	VIS	SCHRAUBE
20	01	15205014	LEVA ESTERNA CAMBIO 180 2' VERS.	LEVER	LEVIER	HEBEL
21	01	19956010	SPESSORE ACC. 12-26-1	SHIM	CALE D'EPaisseur	DISTANZSCHEIBE
22	01	19922031	AN. TENUTA 12-22-4	SEALRING	BAGUE D'ETANCHEITÉ	DICHTRING
23	02	19955834	SPINA ELASTICA 5X24 UNI 6873	ROLL PIN	GOUPILLE ELAST.	STIFT
24	01	19952710	VITE TE M8X12 ZN B. UNI 5739	SCREW	VIS	SCHRAUBE
25	01	19956166	ROND. FIBRA 8X14X1	GASKET	JOINT	DICHTUNG
26	01	15005013	TAPPO SCARICO OLIO M14X1,5 ES.19	PLUG	BOUCHON	STOPFEN
27	02	19955514	ANELLO ELASTICO E14 UNI 7435	LOCKRING	ARRETOIR	SICHERUNGSRING
28	02	19956025	SPESSORE ACC. 14-24-0,5	SHIM	CALE D'EPaisseur	DISTANZSCHEIBE
29	01	15155136	FORCELLA FRIZIONE D.14 MZ/MTC	YOKE	FOURCHETTE	GABEL
30	01	19952728	VITE TE M6X25 ZN B. UNI 5739	SCREW	VIS	SCHRAUBE
31	01	19955306	ROSETTA ZIGRINATA D.6	WASHER	RONDELLE	SCHEIBE
32	01	15225042	LEVA FRIZIONE 180 C/SILENTBLOCK	LEVER	LEVIER	HEBEL
33	01	15203048	LEVA INTERNA INVERTITORE	LEVER	LEVIER	HEBEL
34	01	19956017	SPESSORE ACC. 16-25-0,5	SHIM	CALE D'EPaisseur	DISTANZSCHEIBE

TAB. 04B

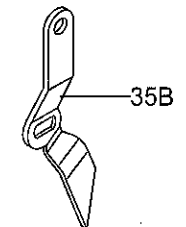
CAMBIO DI VELOCITA (COMANDI) - GEARBOX (DRIVES)  
CHANGEMENT DE VITESSE (COMMANDES) - GETRIEBE (ANTRIEBEN)



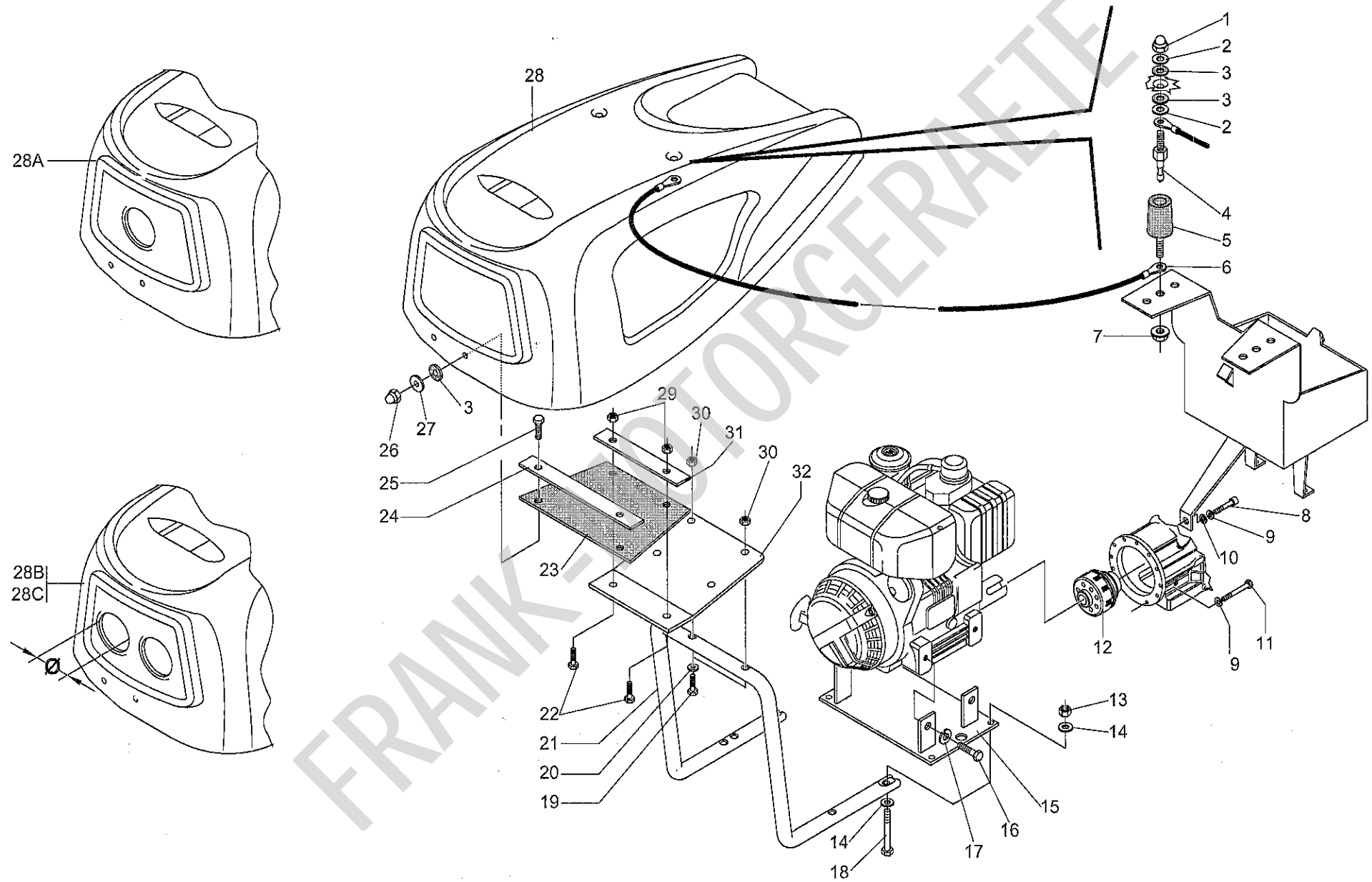
FINO / TO / À / BIS  
MATR. / S.N. / Nr.  
211319



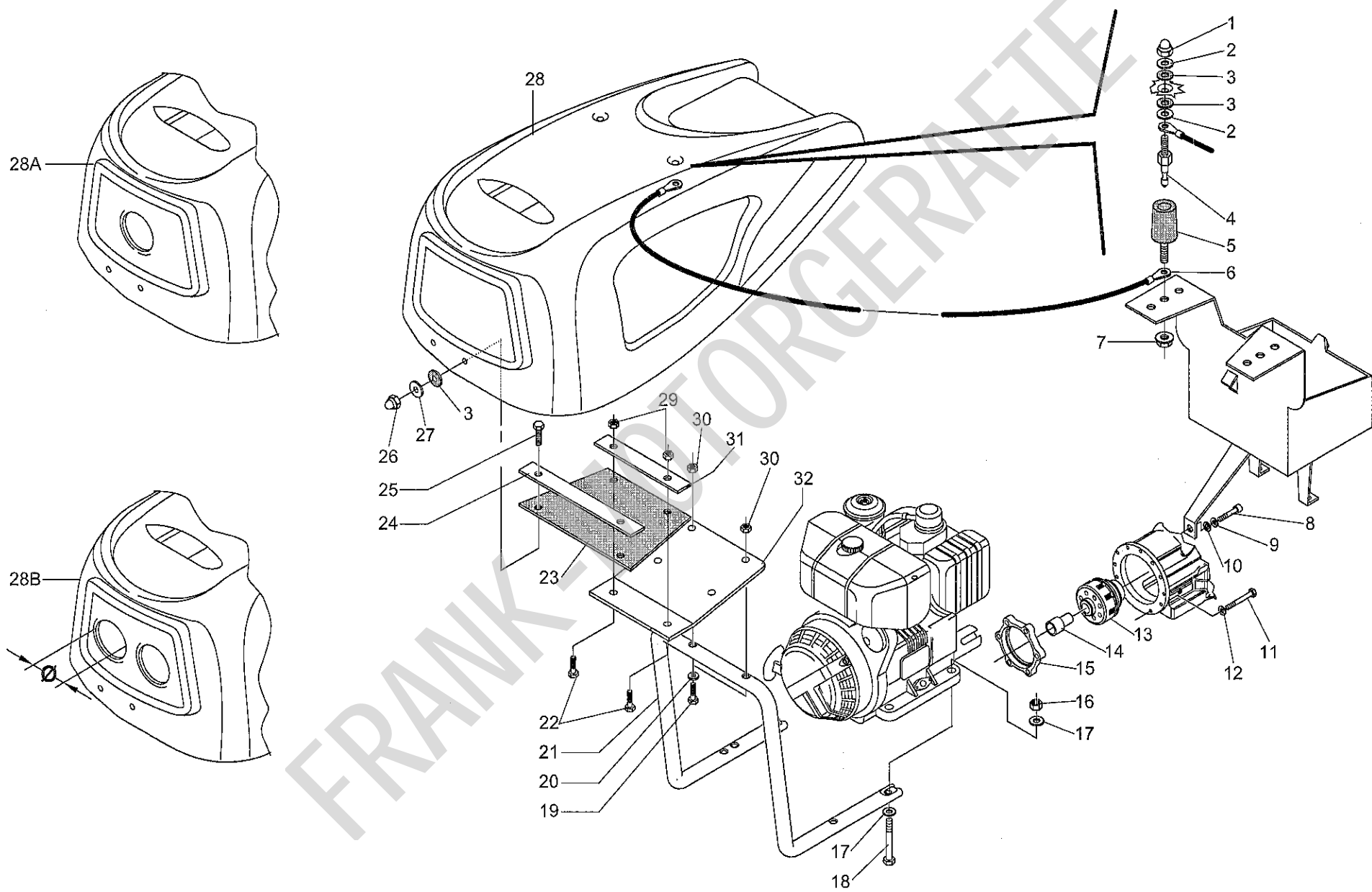
FINO / TO / À / BIS  
MATR. / S.N. / Nr.  
211319



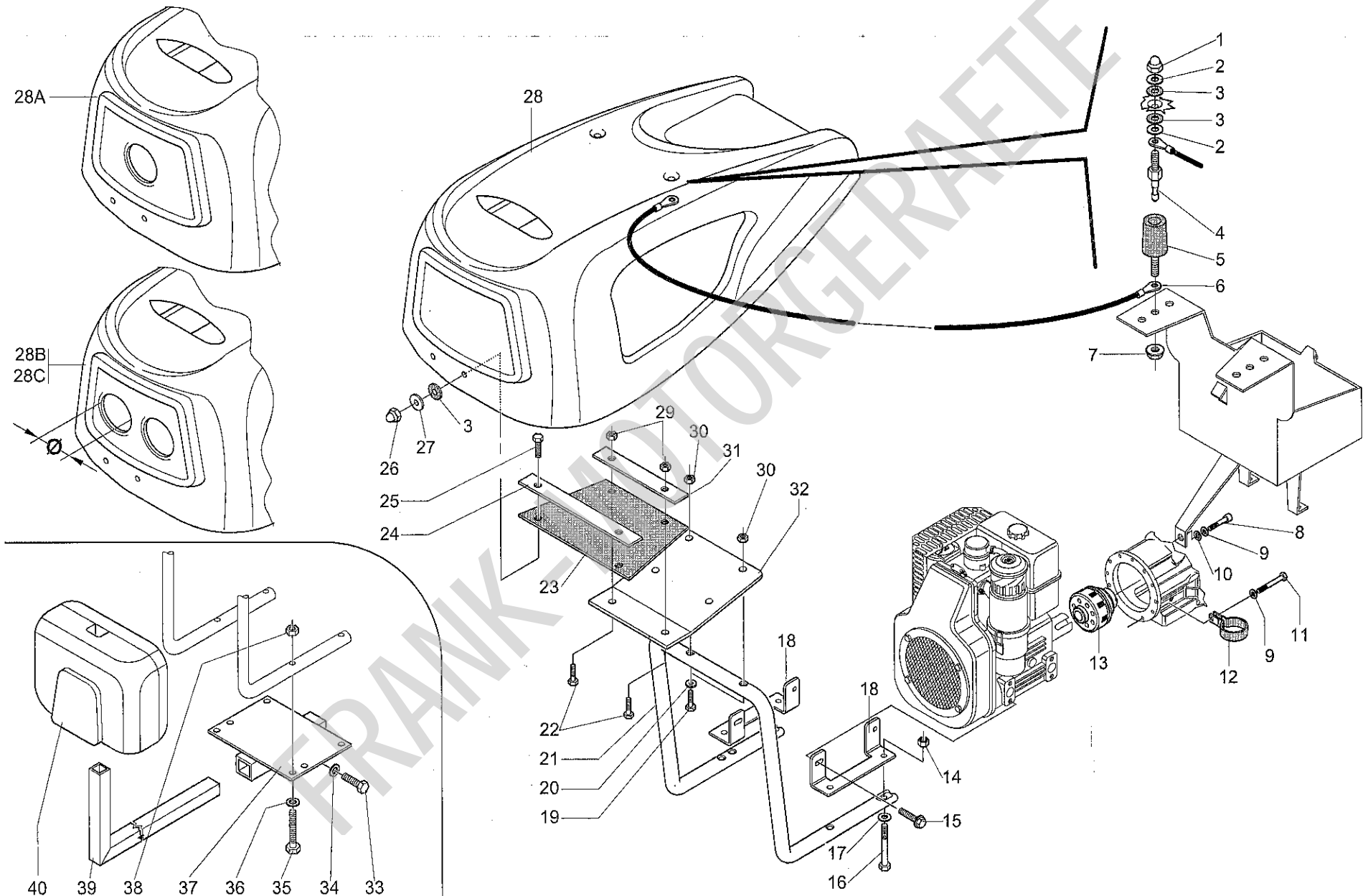
TAB. 04B		CAMBIO DI VELOCITA (COMANDI) - GEARBOX (DRIVES) CHANGEMENT DE VITESSE (COMMANDES) - GETRIEBE (ANTRIEBEN)				
REF.	Q.	COD.	DESCRIZIONE	DESCRIPTION	DESCRIPTION	BENENNUNG
35A	01	15205119	LEVA ESTERNA INVERT. 180 3' VERS. (da matr. 211320)	LEVER (since matr. 211320)	LEVIER (des s.n. 211320)	HEBEL (ab Nr. 211320)
35B	01	15205013	LEVA ESTERNA INVERT. 180 2' VERS. (fino a matr.211319)	LEVER (to s.n. 211319)	LEVIER (à s.n. 211319)	HEBEL (bis Nr. 211319)
36	01	19955723	SPINA ELASTICA 4X24 SPIR. UNI 6875	ROLL PIN	GOUPILLE ELAST.	STIFT
37	01	19957116	COPIGLIA 3X20 ZN BIANCA UNI 1336	COTTER PIN	GOUPILLE FENDUE	SPLINT
38A	01	15207065	MOLLA ASTA SICUR. PTO 180 3' V. (da matr. 211320)	SPRING (since matr. 211320)	RESSORT (des s.n. 211320)	SPRINGFEDER (ab Nr. 211320)
38B	01	15001065	MOLLA X ASTA SIC. PTO 280/180 2' V. (fino a matr. 211319)	SPRING (to s.n. 211319)	RESSORT (à s.n. 211319)	SPRINGFEDER (bis Nr. 211319)
39A	01	15205118	ASTA DI SICUREZZA RMA 180 3' VERS. (da matr. 211320)	ROD (since matr. 211320)	TIGE (des s.n. 211320)	STANGE (ab Nr. 211320)
39B	01	15205016	ASTA DI SICUREZZA RMA 180 2' VERS. (fino a matr. 211319)	ROD (to s.n. 211319)	TIGE (à s.n. 211319)	STANGE (bis Nr. 211319)
40	01	19954075	DADO ESAG. M6 ZN B. BASSO UNI 5589	NUT	ECROU	MUTTER
41	01	19952720	VITE TE M6X20 ZN B. UNI 5739	SCREW	VIS	SCHRAUBE
42	02	19952728	VITE TE M6X25 ZN B. UNI 5739	SCREW	VIS	SCHRAUBE
43	01	15205120	PIASTR. DI FERMO PTO 180 3' VERS.	PLATE	PLAQUE	PLATTE
44	01	15205121	RONDELLA X PIASTR. PTO 180 3' VERS.	WASHER	RONDELLE	SCHEIBE
45	02	19954253	DADO AUTOBL. M6 ZN BASSO DIN 985	NUT	ECROU	MUTTER



TAB. 05		ACCESSORI (IM 359) - ACCESSOIRES (IM 359) IMPLEMENTS (IM 359) - NEBENSÄCHLICHKETTEN (IM 359)				
REF.	Q.	COD.	DESCRIZIONE	DESCRIPTION	DESCRIPTION	BENENNUNG
01	02	19954604	DADO ESAG. M8 ZN B. CIECO UNI 5721	CAP NUT	ECROU BORGNE	BLIND MUTTER
02	04	19955009	ROND.PIANA D.8X24X2,5 ZN.B. UNI6593	PLAIN WASHER	RONDELLE	SCHEIBE
03	06	19956177	ROND. GOMMA D.8X24X2	RUBBER RING	CAOUTCHOUC	GUMMIRING
04	02	15765190	PERNO M8 BLOCCAGGIO COFANO IN ABS	PIN	AXE	BOLZEN
05	02	14680402	SILENTBLOCK 8x16x37	SILENTBLOCK	SILENTBLOCK	SILENTBLOCK
06	01	14660550	FILO ACCIAIO L=670 X COFANO 180	CABLE	CABLE	KABEL
07	02	19953908	DADO ESAG. M8 C/ROND. ZN B.	NUT	ECROU	MUTTER
08	01	19952133	VITE TCEI M8X30 ZN B. UNI 5931	SCREW	VIS	SCHRAUBE
09	06	19955308	ROSETTA ZIGRINATA D.8	SPRING WASHER	RONDELLE ELASTIQUE	FEDERSCHREIBE
10	01	19955052	ROND.PIANA D.8X16X1,5 ZN.B. UNI6592	PLAIN WASHER	RONDELLE	SCHEIBE
11	05	19952128	VITE TCEI M8X25 ZN B. UNI 5931	SCREW	VIS	SCHRAUBE
12	01	14610382	FRIZIONE 4 DISCHI KG 110 ATT.CON.	CLUTCH	EMBAYAGE	KUPPLUNG
13	04	19954254	DADO AUTOBL. M8 ZN BASSO DIN 985	NUT	ECROU	MUTTER
14	08	19955052	ROND.PIANA D.8X16X1,5 ZN.B. UNI6592	PLAIN WASHER	RONDELLE	SCHEIBE
15	01	15765129	PIASTRA X PARAU RTI IM359 D.GIU.	SUPPORT	SUPPORT	HALTERUNG
16	04	19952721	VITE TE M8X20 ZN B. UNI 5739	SCREW	VIS	SCHRAUBE
17	04	19955279	ROSETTA ELAS.D.8 RINFORZ. DIN 127/B	SPRING WASHER	RONDELLE ELASTIQUE	FEDERSCHREIBE
18	04	19952617	VITE TE M8X45 ZN B. UNI 5737	SCREW	VIS	SCHRAUBE
19	02	19952612	VITE TE M8X40 ZN B. UNI 5737	SCREW	VIS	SCHRAUBE
20	02	19955052	ROND.PIANA D.8X16X1,5 ZN.B. UNI6592	PLAIN WASHER	RONDELLE	SCHEIBE
21	01	15765177	PARAU RTI CORTO X COFANO ABS DIESEL	BUMPER	PARE-CHOCS	STOSSTANGE
22	02	19952729	VITE TE M8X25 ZN B. UNI 5739	SCREW	VIS	SCHRAUBE
23	01	15766002	GOMMA TELATA X RIBALT. COFANO GIUG.	RUBBER	TRAPÈZE EN CAOUTCHOUC	GUMMITRAPEZ
24	01	15765156	RIGA X GOMMA COFANO GIUG. L=165	ROD	TIGE	STANGE
25	02	19952720	VITE TE M6X20 ZN B. UNI 5739	SCREW	VIS	SCHRAUBE
26	02	19954603	DADO ESAG. M6 ZN B. CIECO UNI 5721	CAP NUT	ECROU BORGNE	BLIND MUTTER
27	02	19955008	ROND.PIANA D.6X24X2 ZN.B. UNI6592	PLAIN WASHER	RONDELLE	SCHEIBE
28	01	15206031	COFANO MOT. 180 ABS C/SCARICO LAT.	ENGINE COVER	CAPOT MOTEUR	MOTORHAUBE
28A	01	15206039	COFANO MOT. 180 AE 1FORO C/SCAR. (Ø 75)	BONNET (E.S.) Ø 75	COFFRE (A.E.) Ø 75	MOTORHAUBE (E.A.) Ø 75
28B	01	15206038	COFANO MOT. 180 AE 2FORI C/SCAR. (Ø 82)	BONNET (E.S.) Ø 82	COFFRE (A.E.) Ø 82	MOTORHAUBE (E.A.) Ø 82
28C	01	15206040	COFANO MOT. 180 AE 2FORI C/SCAR. (Ø 75)	BONNET (E.S.) Ø 75	COFFRE (A.E.) Ø 75	MOTORHAUBE (E.A.) Ø 75
29	02	19954208	DADO AUTOBL. M8 ZN ALTO DIN 982	NUT	ECROU	MUTTER
30	02	19954254	DADO AUTOBL. M8 ZN BASSO DIN 985	NUT	ECROU	MUTTER
31	01	15765181	RIGA X GOMMA COFANO GIUG. L=110	ROD	TIGE	STANGE
32	01	15205028	SUPP. ANT. COF. MTC X PARAU R. UNIV.	SUPPORT	SUPPORT	HALTERUNG

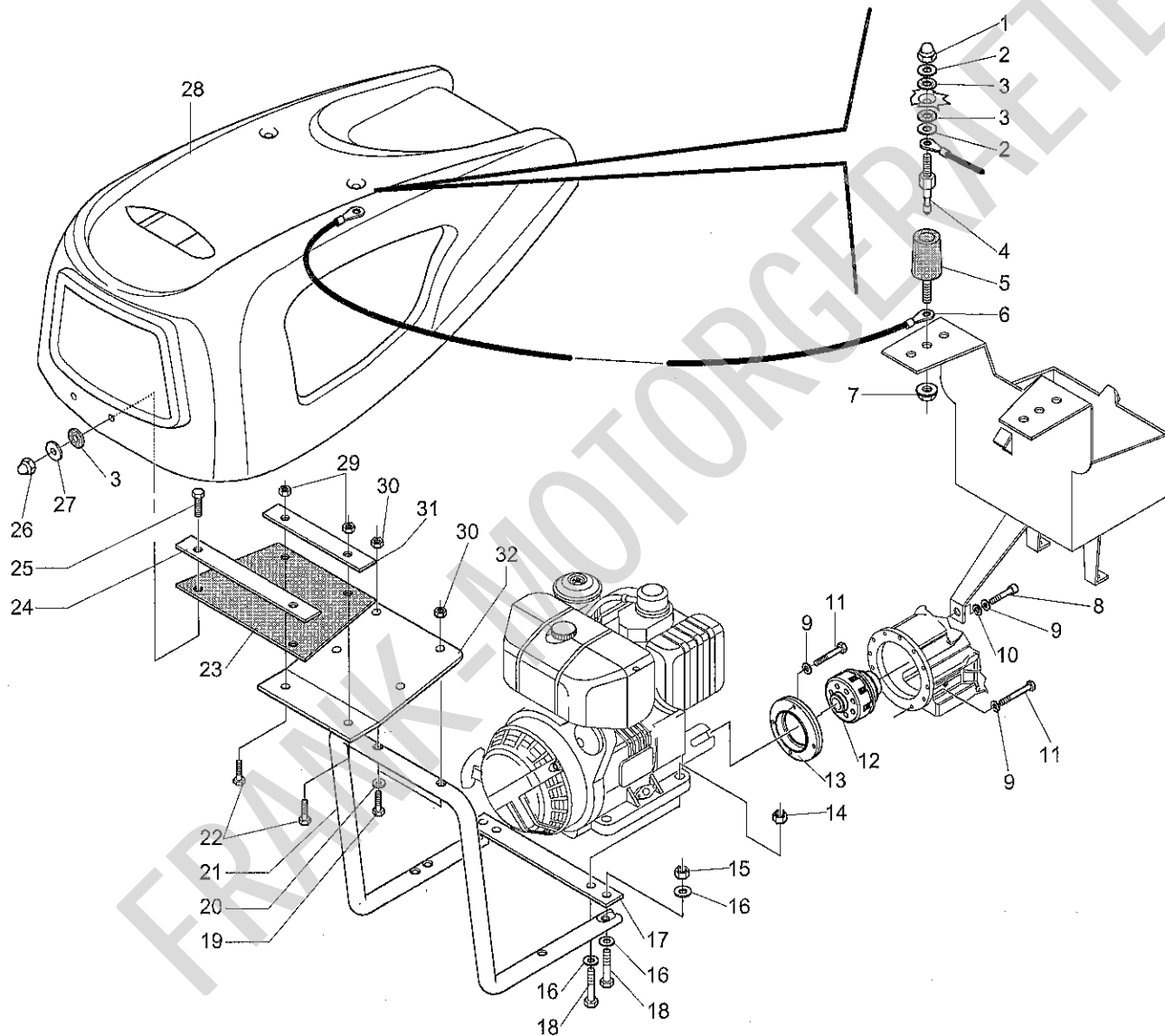


TAB. 06		ACCESSORI (15 LD) - ACCESSOIRES (15 LD) IMPLEMENTS (15 LD) - NEBENSÄCHLICHKETTEN (15 LD)				
REF.	Q.	COD.	DESCRIZIONE	DESCRIPTION	DESCRIPTION	BENENNUNG
01	02	19954604	DADO ESAG. M8 ZN B. CIECO UNI 5721	CAP NUT	ECROU BORGNE	BLIND MUTTER
02	04	19955009	ROND.PIANA D.8X24X2,5 ZN.B. UNI6593	PLAIN WASHER	RONDELLE	SCHEIBE
03	06	19956177	ROND. GOMMA D.8X24X2	RUBBER RING	CAOUTCHOUC	GUMMIRING
04	02	15765190	PERNO M8 BLOCCAGGIO COFANO IN ABS	PIN	AXE	BOLZEN
05	02	14680402	SILENTBLOCK 8x16x37	SILENTBLOCK	SILENTBLOCK	SILENTBLOCK
06	01	14660550	FILO ACCIAIO L=670 X COFANO 180	CABLE	CABLE	KABEL
07	02	19953908	DADO ESAG. M8 C/ROND. ZN B.	NUT	ECROU	MUTTER
08	01	19952161	VITE TCEI M8X60 ZN B. UNI 5931	SCREW	VIS	SCHRAUBE
09	01	19955308	ROSETTA ZIGRINATA D.8	SPRING WASHER	RONDELLE ELASTIQUE	FEDERSCHREIBE
10	01	19955052	ROND.PIANA D.8X16X1,5 ZN.B. UNI6592	PLAIN WASHER	RONDELLE	SCHEIBE
11	05	19952150	VITE TCEI M8X55 ZN B. UNI 5931	SCREW	VIS	SCHRAUBE
12	05	19955308	ROSETTA ZIGRINATA D.8	SPRING WASHER	RONDELLE ELASTIQUE	FEDERSCHREIBE
13	01	14610384	FRIZIONE 4 DIS. MTC VITE TCEI M8X50	CLUTCH	EMBAYAGE	KUPPLUNG
14	01	16070001	ALBERO PROLUNGA CON. 1:5	SHAFT	ARBRE	WELLE
15	01	16070000	FLANGIA DISTANZIALE "PRIA"	FLANGE	BRIDE	FLANSCH
16	04	19954254	DADO AUTOBL. M8 ZN BASSO DIN 985	NUT	ECROU	MUTTER
17	08	19955052	ROND.PIANA D.8X16X1,5 ZN.B. UNI6592	PLAIN WASHER	RONDELLE	SCHEIBE
18	04	19952637	VITE TE M8X60 ZN B. UNI 5737	SCREW	VIS	SCHRAUBE
19	02	19952612	VITE TE M8X40 ZN B. UNI 5737	SCREW	VIS	SCHRAUBE
20	02	19955052	ROND.PIANA D.8X16X1,5 ZN.B. UNI6592	PLAIN WASHER	RONDELLE	SCHEIBE
21	01	15765177	PARAURTI CORTO X COFANO ABS DIESEL	BUMPER	PARE-CHOC	STOSSSTANGE
22	02	19952729	VITE TE M8X25 ZN B. UNI 5739	SCREW	VIS	SCHRAUBE
23	01	15766002	GOMMA TELATA X RIBALT. COFANO GIUG.	RUBBER	TRAPÈZE EN CAOUTCHOUC	GUMMITRAPEZ
24	01	15765156	RIGA X GOMMA COFANO GIUG. L=165	ROD	TIGE	STANGE
25	02	19952720	VITE TE M6X20 ZN B. UNI 5739	SCREW	VIS	SCHRAUBE
26	02	19954603	DADO ESAG. M6 ZN B. CIECO UNI 5721	CAP NUT	ECROU BORGNE	BLIND MUTTER
27	02	19955008	ROND.PIANA D.6X24X2 ZN.B. UNI6592	PLAIN WASHER	RONDELLE	SCHEIBE
28	01	15206031	COFANO MOT. 180 ABS C/SCARICO LAT.	ENGINE COVER	CAPOT MOTEUR	MOTORHAUBE
28A	01	15206039	COFANO MOT. 180 AE 1FORO C/SCAR. (Ø 75)	BONNET (E.S.) Ø 75	COFFRE (A.E.) Ø 75	MOTORHAUBE (E.A.) Ø 75
28B	01	15206038	COFANO MOT. 180 AE 2FORI C/SCAR. (Ø 82)	BONNET (E.S.) Ø 82	COFFRE (A.E.) Ø 82	MOTORHAUBE (E.A.) Ø 82
29	02	19954208	DADO AUTOBL. M8 ZN ALTO DIN 982	NUT	ECROU	MUTTER
30	02	19954254	DADO AUTOBL. M8 ZN BASSO DIN 985	NUT	ECROU	MUTTER
31	01	15765181	RIGA X GOMMA COFANO GIUG. L=110	ROD	TIGE	STANGE
32	01	15205028	SUPP. ANT. COF. MTC X PARAUR. UNIV.	SUPPORT	SUPPORT	HALTERUNG

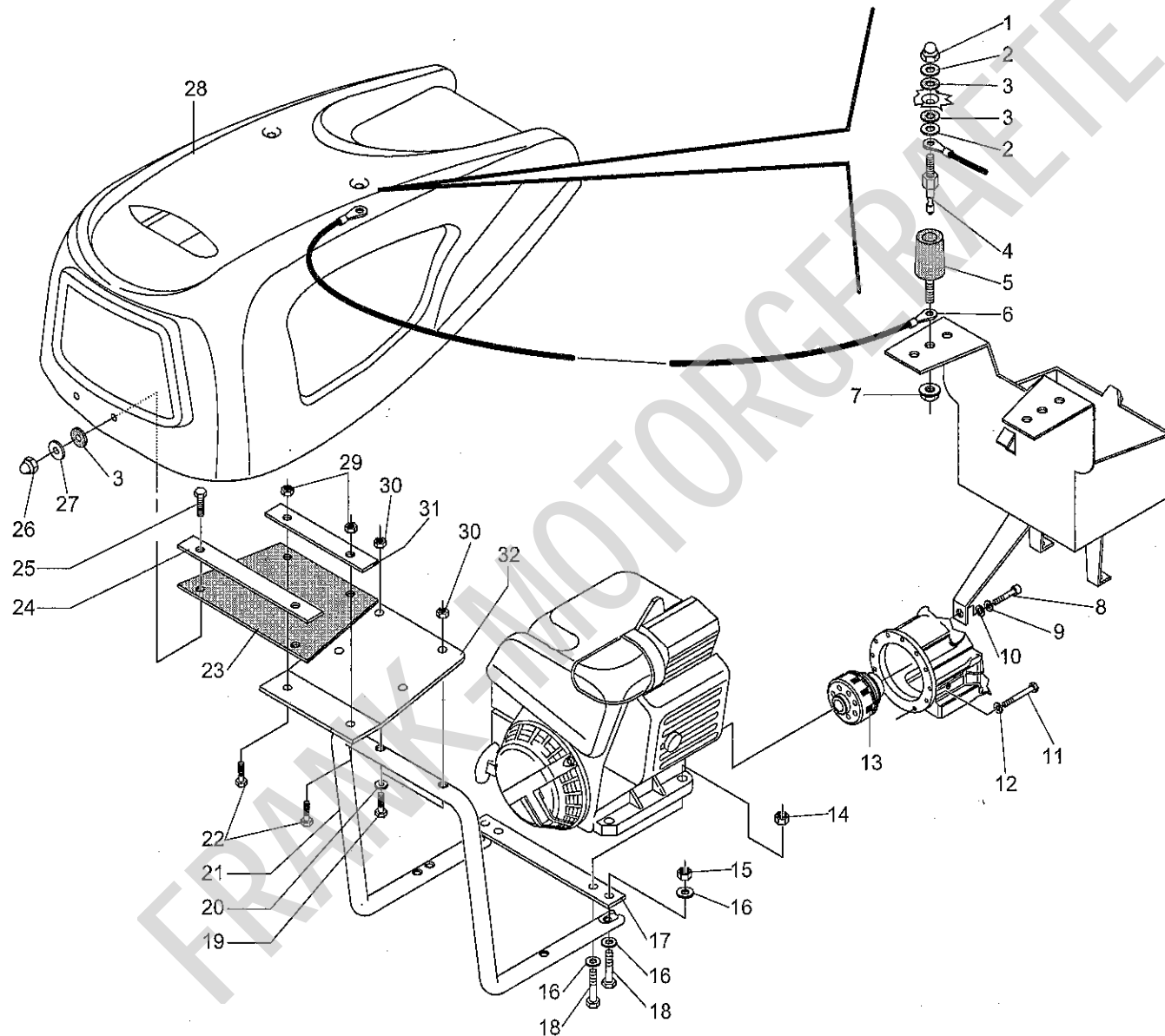




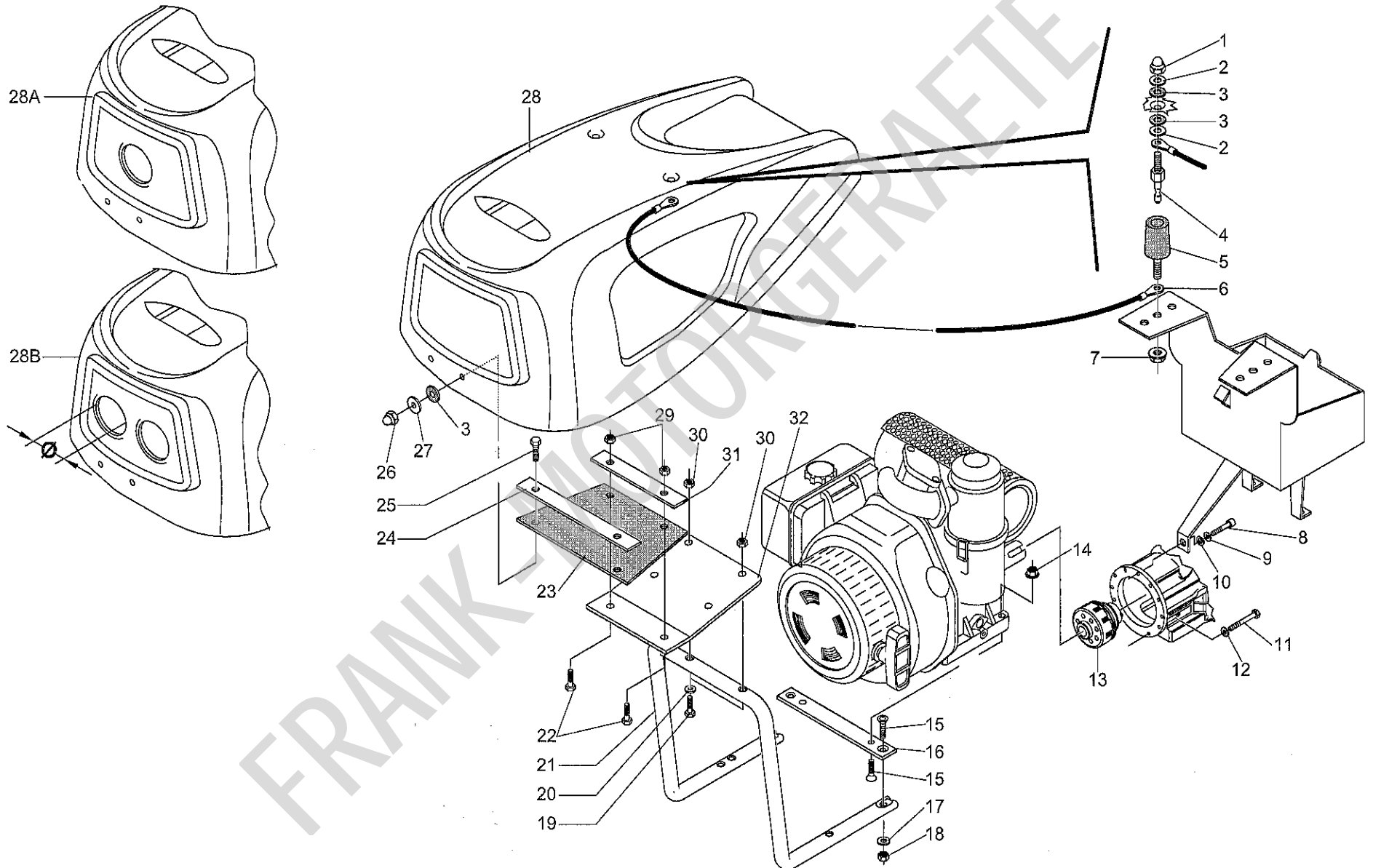
TAB. 07		ACCESSORI (6LD400) - ACCESSOIRES (6LD400) IMPLEMENTS (6LD400) - NEBENSÄCHLICHKETTEN (6LD400)				
REF.	Q.	COD.	DESCRIZIONE	DESCRIPTION	DESCRIPTION	BENENNUNG
01	02	19954604	DADO ESAG. M8 ZN B. CIECO UNI 5721	CAP NUT	ECROU BORGNE	BLIND MUTTER
02	04	19955009	ROND.PIANA D.8X24X2,5 ZN.B. UNI6593	PLAIN WASHER	RONDELLE	SCHEIBE
03	06	19956177	ROND. GOMMA D.8X24X2	RUBBER RING	CAOUTCHOUC	GUMMIRING
04	02	15765190	PERNO M8 BLOCCAGGIO COFANO IN ABS	PIN	AXE	BOLZEN
05	02	14680402	SILENTBLOCK 8x16x37	SILENTBLOCK	SILENTBLOCK	SILENTBLOCK
06	01	14660550	FILO ACCIAIO L=670 X COFANO 180	CABLE	CABLE	KABEL
07	02	19953908	DADO ESAG. M8 C/ROND. ZN B.	NUT	ECROU	MUTTER
08	01	19952133	VITE TCEI M8X30 ZN B. UNI 5931	SCREW	VIS	SCHRAUBE
09	06	19955308	ROSETTA ZIGRINATA D.8	SPRING WASHER	RONDELLE ELASTIQUE	FEDERSCHREIBE
10	01	19955052	ROND.PIANA D.8X16X1,5 ZN.B. UNI6592	PLAIN WASHER	RONDELLE	SCHEIBE
11	05	19952128	VITE TCEI M8X25 ZN B. UNI 5931	SCREW	VIS	SCHRAUBE
12	01	14680803	FASCETTA C/GOMMA PER TUBO D.8	STRAP	COLLIER	HALTERBAND
13	01	14610382	FRIZIONE 4 DISCHI KG 110 ATT. CON.	CLUTCH	EMBRAYAGE	KUPPLUNG
14	04	19954254	DADO AUTOBL. M8 ZN BASSO DIN 985	NUT	ECROU	MUTTER
15	04	19951718	VITE TE M8X20 C/ROND. ZIGRIN. ZN B.	SCREW	VIS	SCHRAUBE
16	04	19952617	VITE TE M8X45 ZN B. UNI 5737	SCREW	VIS	SCHRAUBE
17	04	19955052	ROND.PIANA D.8X16X1,5 ZN.B. UNI6592	PLAIN WASHER	RONDELLE	SCHEIBE
18	02	15205088	SUPP. PARAU RTI X MZ/MTC (6LD)	SUPPORT	SUPPORT	HALTERUNG
19	02	19952617	VITE TE M8X45 ZN B. UNI 5737	SCREW	VIS	SCHRAUBE
20	02	19955052	ROND.PIANA D.8X16X1,5 ZN.B. UNI6592	PLAIN WASHER	RONDELLE	SCHEIBE
21	01	15205029	PARAU RTI UNIVERSALE X 6LD COF/PLAS.	BUMPER	PARE-CHOCS	STOSSSTANGE
22	02	19952729	VITE TE M8X25 ZN B. UNI 5739	SCREW	VIS	SCHRAUBE
23	01	15766002	GOMMA TELATA X RIBALT. COFANO GIUG.	RUBBER	TRAPÉZE EN CAOUTCHOUC	GUMMITRAPEZ
24	01	15765156	RIGA X GOMMA COFANO GIUG. L=165	ROD	TIGE	STANGE
25	02	19952720	VITE TE M6X20 ZN B. UNI 5739	SCREW	VIS	SCHRAUBE
26	02	19954603	DADO ESAG. M6 ZN B. CIECO UNI 5721	CAP NUT	ECROU BORGNE	BLIND MUTTER
27	02	19955008	ROND.PIANA D.6X24X2 ZN.B. UNI6592	PLAIN WASHER	RONDELLE	SCHEIBE
28	01	15206034	COFANO MOT. 180 ABS S/SCARICO LAT.	ENGINE COVER	CAPOT MOTEUR	MOTORHAUBE
28A	01	15206036	COFANO MOT. 180 AE 1FORO S/SCAR. (Ø 75)	BONNET (E.S.) Ø 75	COFFRE (A.E.) Ø 75	MOTORHAUBE (E.A.) Ø 75
28B	01	15206035	COFANO MOT. 180 AE 2FORI S/SCAR. (Ø 82)	BONNET (E.S.) Ø 82	COFFRE (A.E.) Ø 82	MOTORHAUBE (E.A.) Ø 82
28C	01	15206037	COFANO MOT. 180 AE 2FORI S/SCAR. (Ø 75)	BONNET (E.S.) Ø 75	COFFRE (A.E.) Ø 75	MOTORHAUBE (E.A.) Ø 75
29	02	19954208	DADO AUTOBL. M8 ZN ALTO DIN 982	NUT	ECROU	MUTTER
30	02	19954254	DADO AUTOBL. M8 ZN BASSO DIN 985	NUT	ECROU	MUTTER
31	01	15765181	RIGA X GOMMA COFANO GIUG. L=110	ROD	TIGE	STANGE
32	01	15205028	SUPP. ANT. COF. MTC X PARAU R. UNIV.	SUPPORT	SUPPORT	HALTERUNG
33	01	19952619	VITE TE M12X45 ZN B. UNI 5737	SCREW	VIS	SCHRAUBE
34	01	19954047	DADO ESAG. M12 ZN B. NORM. UNI 5588	NUT	ECROU	MUTTER
35	04	19952141	VITE TCEI M8X40 ZN B. UNI 5931	SCREW	VIS	SCHRAUBE
36	01	19955052	ROND.PIANA D.8X16X1,5 ZN.B. UNI6592	WASHER	RONDELLE	SCHEIBE
37	01	15007069	PIASTRA X SUPP. ZAVORRA ANT. D.GIU.	SUPPORT	SUPPORT	HALTERUNG
38	04	19953908	DADO ESAG. M8 C/ROND. ZN B.	NUT	ECROU	MUTTER
39	01	15007018	PORTAZAVORRA ANTERIORE X MTC	BALLAST SUPPORT	SUPPORT DE LEST	BALLASTTRÄGER
40	01	17329824	ZAVORRA ANTERIORE KG.35	BALLAST	LEST	BALLAST



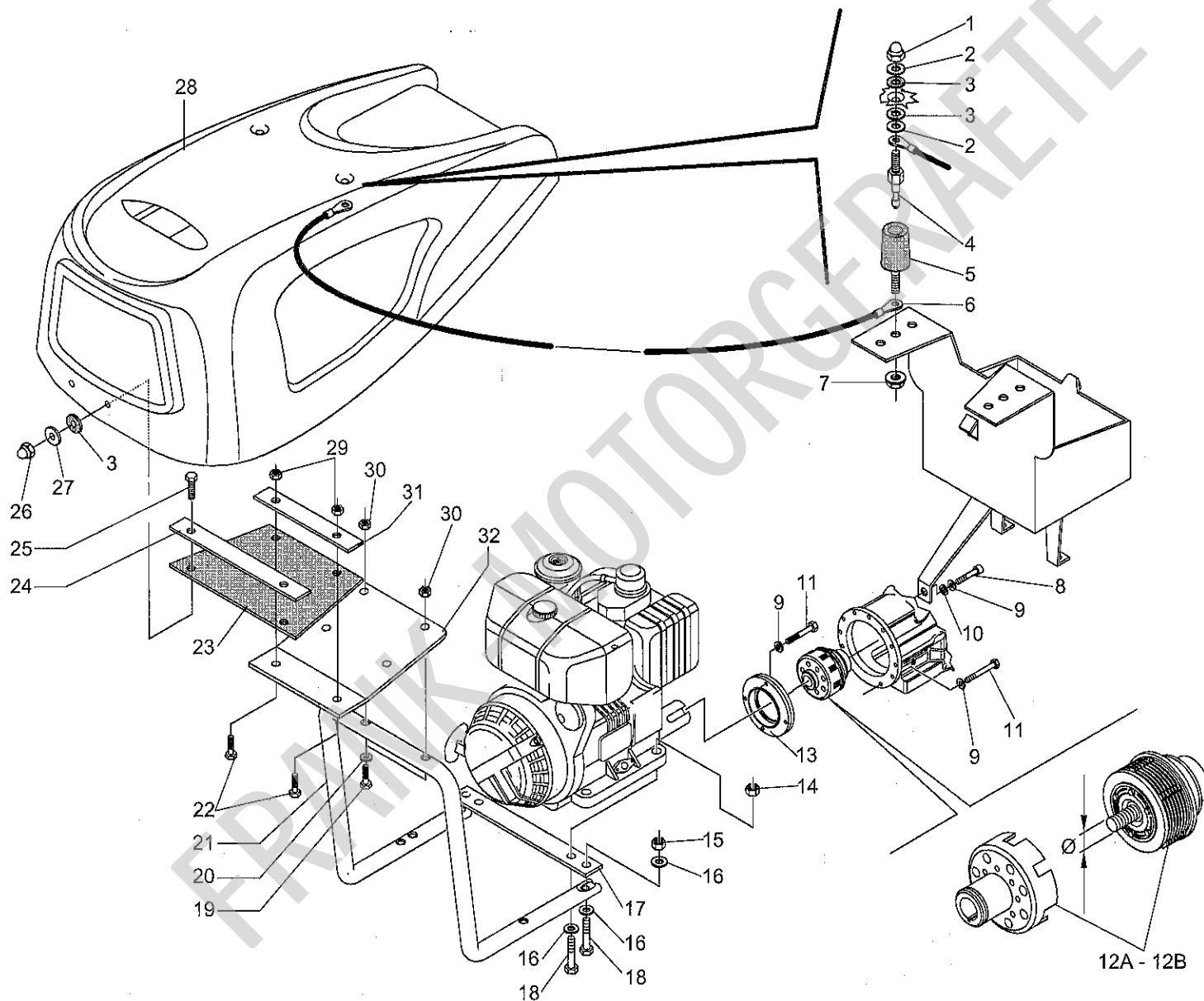
TAB. 08		ACCESSORI (GX240/340) - ACCESSOIRES (GX240/340) IMPLEMENTS (GX240/340) - NEBENSÄCHLICHKETTEN (GX240/340)				
REF.	Q.	COD.	DESCRIZIONE	DESCRIPTION	DESCRIPTION	BENENNUNG
01	02	19954604	DADO ESAG. M8 ZN B. CIECO UNI 5721	CAP NUT	ECROU BORGNE	BLIND MUTTER
02	04	19955009	ROND.PIANA D.8X24X2,5 ZN.B. UNI6593	PLAIN WASHER	RONDELLE	SCHEIBE
03	06	19956177	ROND. GOMMA D.8X24X2	RUBBER RING	CAOUTCHOUC	GUMMIRING
04	02	15765190	PERNO M8 BLOCCAGGIO COFANO IN ABS	PIN	AXE	BOLZEN
05	02	14680402	SILENTBLOCK 8x16x37	SILENTBLOCK	SILENTBLOCK	SILENTBLOCK
06	01	14660550	FILO ACCIAIO L=670 X COFANO 180	CABLE	CABLE	KABEL
07	02	19953908	DADO ESAG. M8 C/ROND. ZN B.	NUT	ECROU	MUTTER
08	01	19952137	VITE TCEI M8X35 ZN B. UNI 5931	SCREW	VIS	SCHRAUBE
09	10	19955308	ROSETTA ZIGRINATA D.8	SPRING WASHER	RONDELLE ELASTIQUE	FEDERSCHREIBE
10	01	19955052	ROND.PIANA D.8X16X1,5 ZN.B. UNI6592	PLAIN WASHER	RONDELLE	SCHEIBE
11	09	19952133	VITE TCEI M8X30 ZN B. UNI 5931	SCREW	VIS	SCHRAUBE
12	01	14610372	FRIZIONE 4 DISC. D.25 X 180 GX240	CLUTCH	EMBAYAGE	KUPPLUNG
13	01	15202214	FLANGIA H=29 X MOTORE GX D.25	FLANGE	BRIDE	FLANSCH
14	04	19953908	DADO ESAG. M8 C/ROND. ZN B.	NUT	ECROU	MUTTER
15	04	19954254	DADO AUTOBL. M8 ZN BASSO DIN 985	NUT	ECROU	MUTTER
16	12	19955052	ROND.PIANA D.8X16X1,5 ZN.B. UNI6592	PLAIN WASHER	RONDELLE	SCHEIBE
17	02	15765195	RIGA SUPP. PARAU. GX240/ACT340 D.G.	ROD	TIGE	STANGE
18	08	19952612	VITE TE M8X40 ZN B. UNI 5737	SCREW	VIS	SCHRAUBE
19	02	19952612	VITE TE M8X40 ZN B. UNI 5737	SCREW	VIS	SCHRAUBE
20	02	19955052	ROND.PIANA D.8X16X1,5 ZN.B. UNI6592	PLAIN WASHER	RONDELLE	SCHEIBE
21	01	15765177	PARAURTI CORTO X COFANO ABS DIESEL	BUMPER	PARE-CHOCS	STOSSTANGE
22	02	19952729	VITE TE M8X25 ZN B. UNI 5739	SCREW	VIS	SCHRAUBE
23	01	15766002	GOMMA TELATA X RIBALT. COFANO GIUG.	RUBBER	TRAPÈZE EN CAOUTCHOUC	GUMMITRAPEZ
24	01	15765156	RIGA X GOMMA COFANO GIUG. L=165	ROD	TIGE	STANGE
25	02	19952720	VITE TE M6X20 ZN B. UNI 5739	SCREW	VIS	SCHRAUBE
26	02	19954603	DADO ESAG. M6 ZN B. CIECO UNI 5721	CAP NUT	ECROU BORGNE	BLIND MUTTER
27	02	19955008	ROND.PIANA D.6X24X2 ZN.B. UNI6592	PLAIN WASHER	RONDELLE	SCHEIBE
28	01	15206031	COFANO MOT. 180 ABS C/SCARICO LAT.	ENGINE COVER	CAPOT MOTEUR	MOTORHAUBE
29	02	19954208	DADO AUTOBL. M8 ZN ALTO DIN 982	NUT	ECROU	MUTTER
30	02	19954254	DADO AUTOBL. M8 ZN BASSO DIN 985	NUT	ECROU	MUTTER
31	01	15765181	RIGA X GOMMA COFANO GIUG. L=110	ROD	TIGE	STANGE
32	01	15205028	SUPP. ANT. COF. MTC X PARAU. UNIV.	SUPPORT	SUPPORT	HALTERUNG



TAB. 09		ACCESSORI (LGA280/340) - ACCESSOIRES (LGA280/340) IMPLEMENTS (LGA280/340) - NEBENSÄCHLICHKETEN (LGA280/340)				
REF.	Q.	COD.	DESCRIZIONE	DESCRIPTION	DESCRIPTION	BENENNUNG
01	02	19954604	DADO ESAG. M8 ZN B. CIECO UNI 5721	CAP NUT	ECROU BORGNE	BLIND MUTTER
02	04	19955009	ROND.PIANA D.8X24X2,5 ZN.B. UNI6593	PLAIN WASHER	RONDELLE	SCHEIBE
03	06	19956177	ROND. GOMMA D.8X24X2	RUBBER RING	CAOUTCHOUC	GUMMIRING
04	02	15765190	PERNO M8 BLOCCAGGIO COFANO IN ABS	PIN	AXE	BOLZEN
05	02	14680402	SILENTBLOCK 8x16x37	SILENTBLOCK	SILENTBLOCK	SILENTBLOCK
06	01	14660550	FILO ACCIAIO L=670 X COFANO 180	CABLE	CABLE	KABEL
07	02	19953908	DADO ESAG. M8 C/ROND. ZN B.	NUT	ECROU	MUTTER
08	01	19952137	VITE TCEI M8X35 ZN B. UNI 5931	SCREW	VIS	SCHRAUBE
09	01	19955308	ROSETTA ZIGRINATA D.8	SPRING WASHER	RONDELLE ELASTIQUE	FEDERSCHREIBE
10	01	19955052	ROND.PIANA D.8X16X1,5 ZN.B. UNI6592	PLAIN WASHER	RONDELLE	SCHEIBE
11	05	19952133	VITE TCEI M8X30 ZN B. UNI 5931	SCREW	VIS	SCHRAUBE
12	05	19955308	ROSETTA ZIGRINATA D.8	SPRING WASHER	RONDELLE ELASTIQUE	FEDERSCHREIBE
13	01	14610382	FRIZIONE 4 DISCHI KG 110 ATT.CON.	CLUTCH	EMBAYAGE	KUPPLUNG
14	04	19953908	DADO ESAG. M8 C/ROND. ZN B.	NUT	ECROU	MUTTER
15	04	19954254	DADO AUTOBL. M8 ZN BASSO DIN 985	NUT	ECROU	MUTTER
16	12	19955052	ROND.PIANA D.8X16X1,5 ZN.B. UNI6592	PLAIN WASHER	RONDELLE	SCHEIBE
17	02	15765195	RIGA SUPP. PARAU. GX240/ACT340 D.G.	ROD	TIGE	STANGE
18	08	19952612	VITE TE M8X40 ZN B. UNI 5737	SCREW	VIS	SCHRAUBE
19	02	19952612	VITE TE M8X40 ZN B. UNI 5737	SCREW	VIS	SCHRAUBE
20	02	19955052	ROND.PIANA D.8X16X1,5 ZN.B. UNI6592	PLAIN WASHER	RONDELLE	SCHEIBE
21	01	15765177	PARAURTI CORTO X COFANO ABS DIESEL	BUMPER	PARE-CHOCS	STOSSTANGE
22	02	19952729	VITE TE M8X25 ZN B. UNI 5739	SCREW	VIS	SCHRAUBE
23	01	15766002	GOMMA TELATA X RIBALT. COFANO GIUG.	RUBBER	TRAPÈZE EN CAOUTCHOUC	GUMMITRAPEZ
24	01	15765156	RIGA X GOMMA COFANO GIUG. L=165	ROD	TIGE	STANGE
25	02	19952720	VITE TE M6X20 ZN B. UNI 5739	SCREW	VIS	SCHRAUBE
26	02	19954603	DADO ESAG. M6 ZN B. CIECO UNI 5721	CAP NUT	ECROU BORGNE	BLIND MUTTER
27	02	19955008	ROND.PIANA D.6X24X2 ZN.B. UNI6592	PLAIN WASHER	RONDELLE	SCHEIBE
28	01	15206034	COFANO MOT. 180 ABS S/SCARICO LAT.	ENGINE COVER	CAPOT MOTEUR	MOTORHAUBE
29	02	19954208	DADO AUTOBL. M8 ZN ALTO DIN 982	NUT	ECROU	MUTTER
30	02	19954254	DADO AUTOBL. M8 ZN BASSO DIN 985	NUT	ECROU	MUTTER
31	01	15765181	RIGA X GOMMA COFANO GIUG. L=110	ROD	TIGE	STANGE
32	01	15205028	SUPP. ANT. COF. MTC X PARAU. UNIV.	SUPPORT	SUPPORT	HALTERUNG

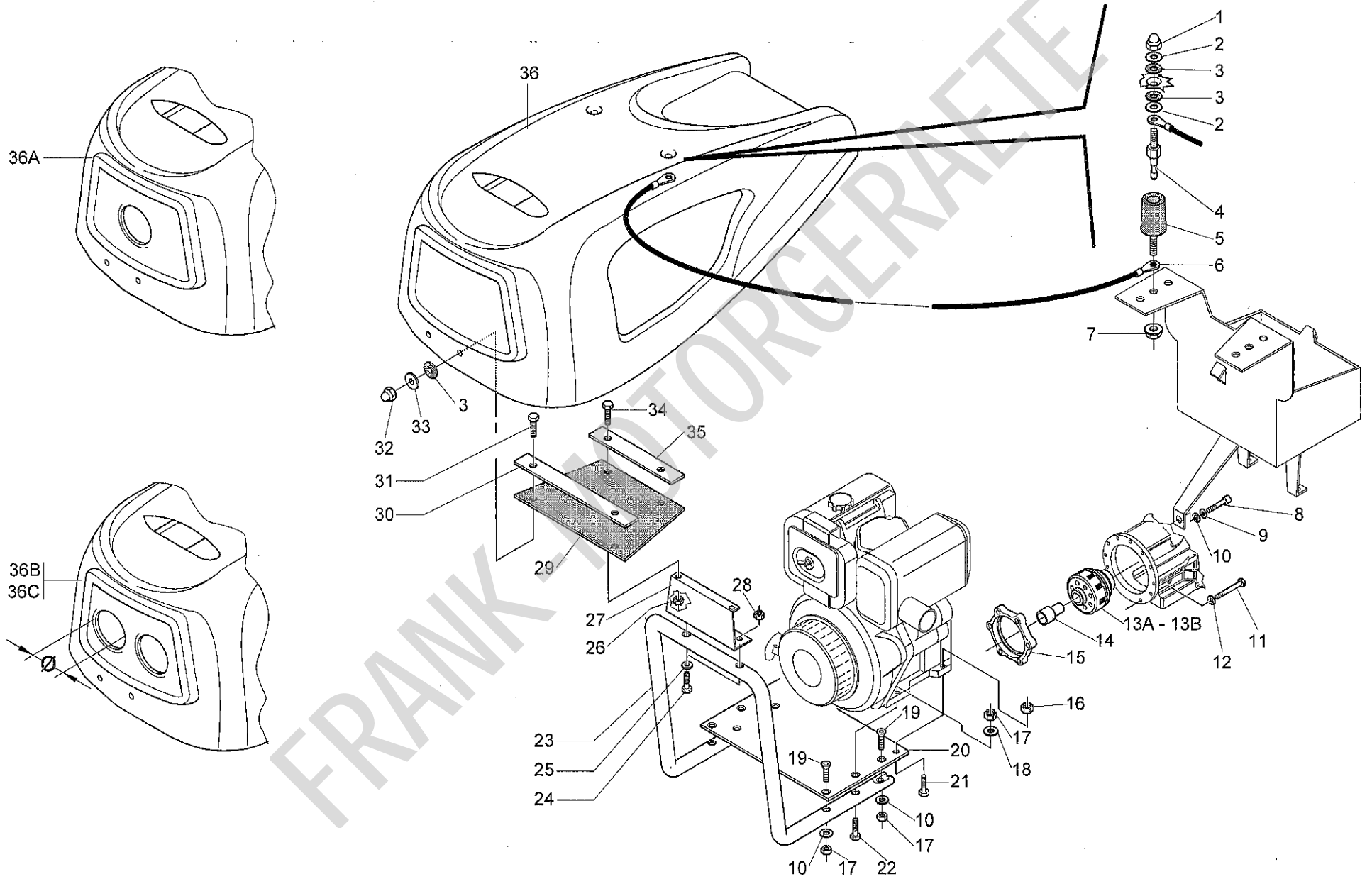


TAB. 10		ACCESSORI (F70D / YANMAR) - ACCESSOIRES (F70D / YANMAR) IMPLEMENTS (F70D / YANMAR) - NEBENSÄCHLICHKETTEN (F70D / YANMAR)				
REF.	Q.	COD.	DESCRIZIONE	DESCRIPTION	DESCRIPTION	BENENNUNG
01	02	19954604	DADO ESAG. M8 ZN B. CIECO UNI 5721	CAP NUT	ECROU BORGNE	BLIND MUTTER
02	04	19955009	ROND.PIANA D.8X24X2,5 ZN.B. UNI6593	PLAIN WASHER	RONDELLE	SCHEIBE
03	06	19956177	ROND. GOMMA D.8X24X2	RUBBER RING	CAOUTCHOUC	GUMMIRING
04	02	15765190	PERNO M8 BLOCCAGGIO COFANO IN ABS	PIN	AXE	BOLZEN
05	02	14680402	SILENTBLOCK 8x16x37	SILENTBLOCK	SILENTBLOCK	SILENTBLOCK
06	01	14660550	FILO ACCIAIO L=670 X COFANO 180	CABLE	CABLE	KABEL
07	02	19953908	DADO ESAG. M8 C/ROND. ZN B.	NUT	ECROU	MUTTER
08	01	19952133	VITE TCEI M8X30 ZN B. UNI 5931	SCREW	VIS	SCHRAUBE
09	01	19955308	ROSETTA ZIGRINATA D.8	SPRING WASHER	RONDELLE ELASTIQUE	FEDERSCHREIBE
10	01	19955052	ROND.PIANA D.8X16X1,5 ZN.B. UNI6592	PLAIN WASHER	RONDELLE	SCHEIBE
11	05	19952128	VITE TCEI M8X25 ZN B. UNI 5931	SCREW	VIS	SCHRAUBE
12	05	19955308	ROSETTA ZIGRINATA D.8	SPRING WASHER	RONDELLE ELASTIQUE	FEDERSCHREIBE
13	01	14610382	FRIZIONE 4 DISCHI KG 110 ATT.CON.	CLUTCH	EMBAYAGE	KUPPLUNG
14	04	19953908	DADO ESAG. M8 C/ROND. ZN B.	NUT	ECROU	MUTTER
15	08	19952348	VITE TPSEI M8X45 ZN B. UNI 5933	SCREW	VIS	SCHRAUBE
16	02	15225045	RIGA SUPP. PARAU. 180 DG F70D/YANM.	ROD	TIGE	STANGE
17	04	19955052	ROND.PIANA D.8X16X1,5 ZN.B. UNI6592	PLAIN WASHER	RONDELLE	SCHEIBE
18	04	19954254	DADO AUTOBL. M8 ZN BASSO DIN 985	NUT	ECROU	MUTTER
19	02	19952612	VITE TE M8X40 ZN B. UNI 5737	SCREW	VIS	SCHRAUBE
20	02	19955052	ROND.PIANA D.8X16X1,5 ZN.B. UNI6592	PLAIN WASHER	RONDELLE	SCHEIBE
21	01	15765177	PARAURTI CORTO X COFANO ABS DIESEL	BUMPER	PARE-CHOCS	STOSSTANGE
22	02	19952729	VITE TE M8X25 ZN B. UNI 5739	SCREW	VIS	SCHRAUBE
23	01	15766002	GOMMA TELATA X RIBALT. COFANO GIUG.	RUBBER	TRAPÈZE EN CAOUTCHOUC	GUMMITRAPEZ
24	01	15765156	RIGA X GOMMA COFANO GIUG. L=165	ROD	TIGE	STANGE
25	02	19952720	VITE TE M6X20 ZN B. UNI 5739	SCREW	VIS	SCHRAUBE
26	02	19954603	DADO ESAG. M6 ZN B. CIECO UNI 5721	CAP NUT	ECROU BORGNE	BLIND MUTTER
27	02	19955008	ROND.PIANA D.6X24X2 ZN.B. UNI6592	PLAIN WASHER	RONDELLE	SCHEIBE
28	01	15206034	COFANO MOT. 180 ABS S/SCARICO LAT.	ENGINE COVER	CAPOT MOTEUR	MOTORHAUBE
28A	01	15206036	COFANO MOT. 180 AE 1FORO S/SCAR. (Ø 75)	BONNET (E.S.) Ø 75	COFFRE (A.E.) Ø 75	MOTORHAUBE (E.A.) Ø 75
28B	01	15206035	COFANO MOT. 180 AE 2FORI S/SCAR. (Ø 82)	BONNET (E.S.) Ø 82	COFFRE (A.E.) Ø 82	MOTORHAUBE (E.A.) Ø 82
29	02	19954208	DADO AUTOBL. M8 ZN ALTO DIN 982	NUT	ECROU	MUTTER
30	02	19954254	DADO AUTOBL. M8 ZN BASSO DIN 985	NUT	ECROU	MUTTER
31	01	15765181	RIGA X GOMMA COFANO GIUG. L=110	ROD	TIGE	STANGE
32	01	15205028	SUPP. ANT. COF. MTC X PARAUR. UNIV.	SUPPORT	SUPPORT	HALTERUNG

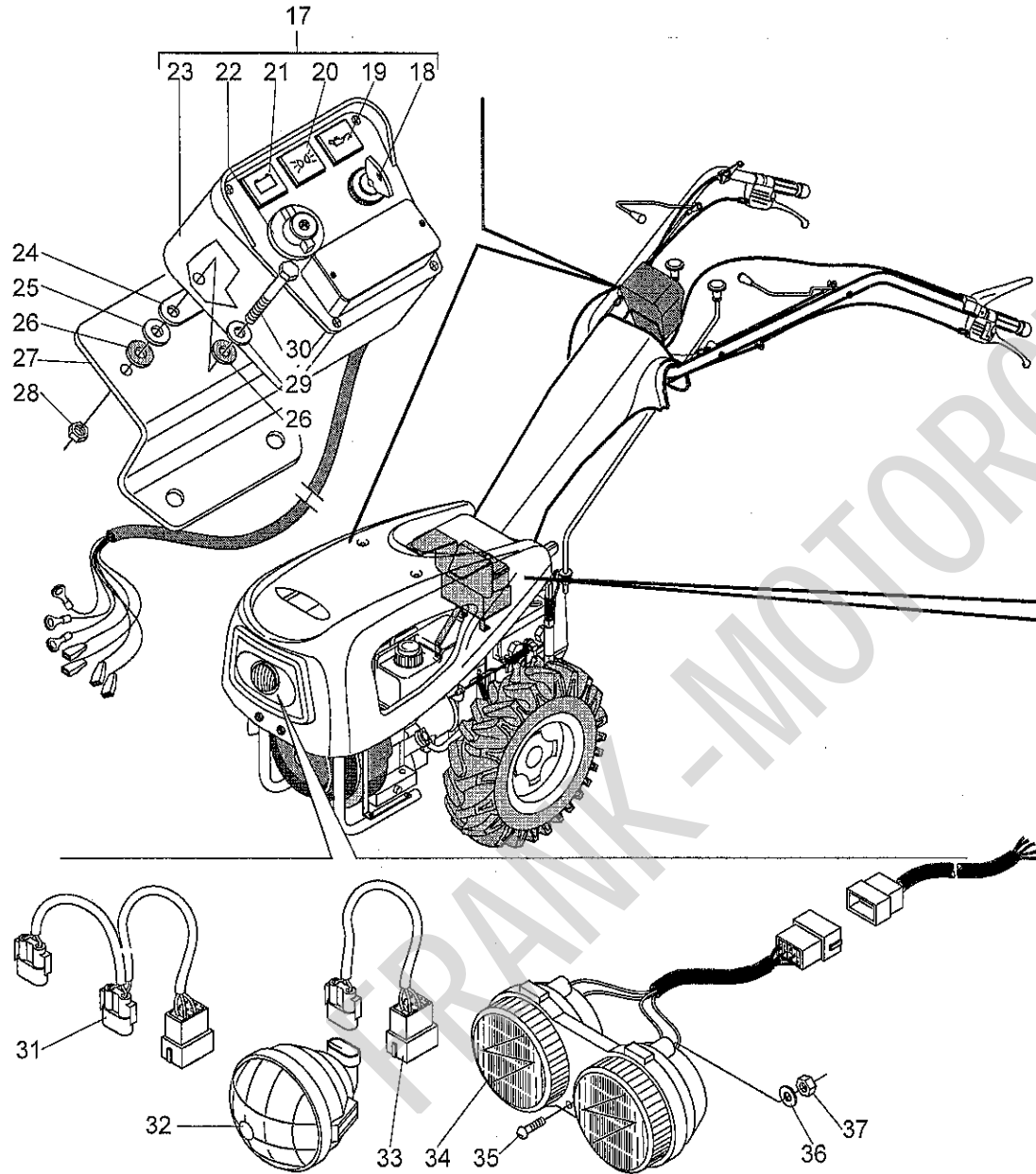




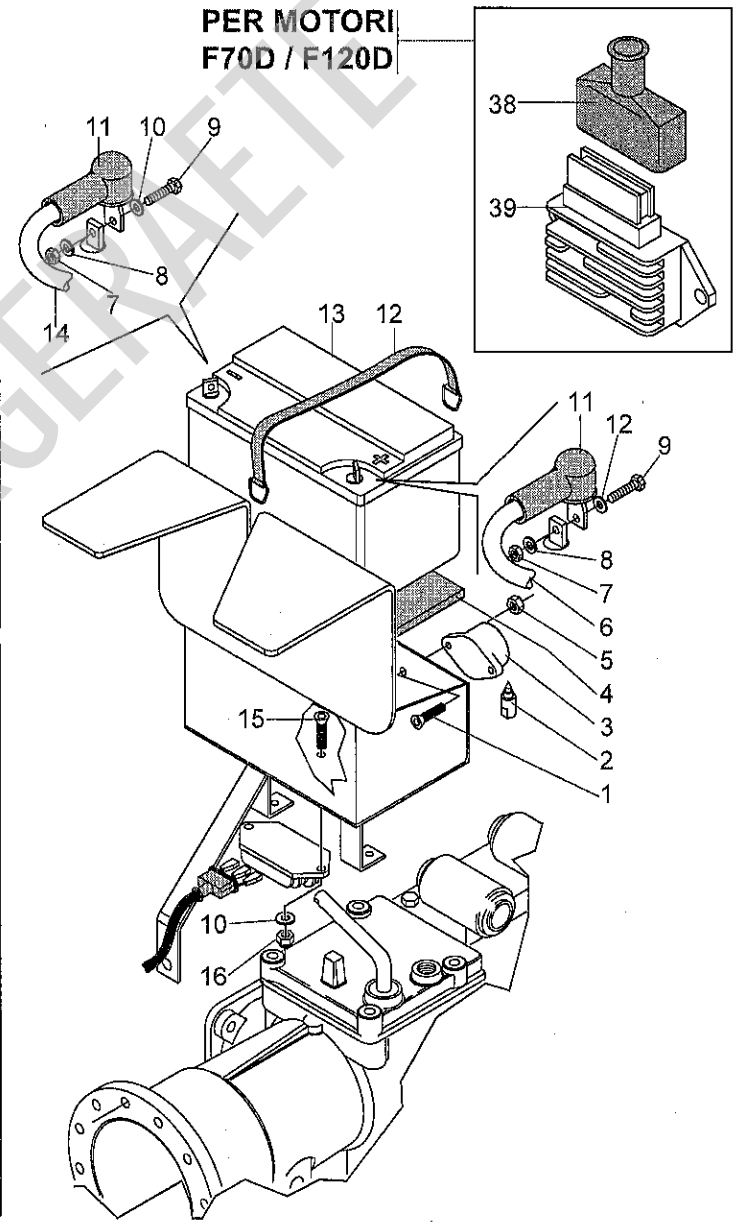
TAB. 11		ACCESSORI (F90B/F130B) - ACCESSOIRES (F90B/F130B) IMPLEMENTS (F90B/F130B) - NEBENSÄCHLICHKETTEN (F90B/F130B)				
REF.	Q.	COD.	DESCRIZIONE	DESCRIPTION	DESCRIPTION	BENENNUNG
01	02	19954604	DADO ESAG. M8 ZN B. CIECO UNI 5721	CAP NUT	ECROU BORGNE	BLIND MUTTER
02	04	19955009	ROND.PIANA D.8X24X2,5 ZN.B. UNI6593	PLAIN WASHER	RONDELLE	SCHEIBE
03	06	19956177	ROND. GOMMA D.8X24X2	RUBBER RING	CAOUTCHOUC	GUMMIRING
04	02	15765190	PERNO M8 BLOCCAGGIO COFANO IN ABS	PIN	AXE	BOLZEN
05	02	14680402	SILENTBLOCK 8x16x37	SILENTBLOCK	SILENTBLOCK	SILENTBLOCK
06	01	14660550	FILO ACCIAIO L=670 X COFANO 180	CABLE	CABLE	KABEL
07	02	19953908	DADO ESAG. M8 C/ROND. ZN B.	NUT	ECROU	MUTTER
08	01	19952137	VITE TCEI M8X35 ZN B. UNI 5931	SCREW	VIS	SCHRAUBE
09	10	19955308	ROSETTA ZIGRINATA D.8	SPRING WASHER	RONDELLE ELASTIQUE	FEDERSCHREIBE
10	01	19955052	ROND.PIANA D.8X16X1,5 ZN.B. UNI6592	PLAIN WASHER	RONDELLE	SCHEIBE
11	09	19952133	VITE TCEI M8X30 ZN B. UNI 5931	SCREW	VIS	SCHRAUBE
12A	01	14610372	FRIZIONE 4 DISC. D.25 X 180 GX240 (Ø=8)	CLUTCH (Ø=8)	EMBRAYAGE (Ø=8)	KUPPLUNG (Ø=8)
12B	01	14610390	FRIZIONE 5 DISC. X 180 F90B/130B K. (Ø=10)	CLUTCH (Ø=10)	EMBRAYAGE (Ø=10)	KUPPLUNG (Ø=10)
13	01	15202214	FLANGIA H=29 X MOTORE GX D.25	FLANGE	BRIDE	FLANSCH
14	04	19953908	DADO ESAG. M8 C/ROND. ZN B.	NUT	ECROU	MUTTER
15	04	19954254	DADO AUTOBL. M8 ZN BASSO DIN 985	NUT	ECROU	MUTTER
16	12	19955052	ROND.PIANA D.8X16X1,5 ZN.B. UNI6592	PLAIN WASHER	RONDELLE	SCHEIBE
17	02	15765195	RIGA SUPP. PARAU. GX240/ACT340 D.G.	ROD	TIGE	STANGE
18	08	19952612	VITE TE M8X40 ZN B. UNI 5737	SCREW	VIS	SCHRAUBE
19	02	19952612	VITE TE M8X40 ZN B. UNI 5737	SCREW	VIS	SCHRAUBE
20	02	19955052	ROND.PIANA D.8X16X1,5 ZN.B. UNI6592	PLAIN WASHER	RONDELLE	SCHEIBE
21	01	15765177	PARAURTI CORTO X COFANO ABS DIESEL	BUMPER	PARE-CHOCS	STOSSSTANGE
22	02	19952729	VITE TE M8X25 ZN B. UNI 5739	SCREW	VIS	SCHRAUBE
23	01	15766002	GOMMA TELATA X RIBALT. COFANO GIUG.	RUBBER	TRAPÈZE EN CAOUTCHOUC	GUMMITRAPEZ
24	01	15765156	RIGA X GOMMA COFANO GIUG. L=165	ROD	TIGE	STANGE
25	02	19952720	VITE TE M6X20 ZN B. UNI 5739	SCREW	VIS	SCHRAUBE
26	02	19954603	DADO ESAG. M6 ZN B. CIECO UNI 5721	CAP NUT	ECROU BORGNE	BLIND MUTTER
27	02	19955008	ROND.PIANA D.6X24X2 ZN.B. UNI6592	PLAIN WASHER	RONDELLE	SCHEIBE
28	01	15206031	COFANO MOT. 180 ABS C/SCARICO LAT.	ENGINE COVER	CAPOT MOTEUR	MOTORHAUBE
29	02	19954208	DADO AUTOBL. M8 ZN ALTO DIN 982	NUT	ECROU	MUTTER
30	02	19954254	DADO AUTOBL. M8 ZN BASSO DIN 985	NUT	ECROU	MUTTER
31	01	15765181	RIGA X GOMMA COFANO GIUG. L=110	ROD	TIGE	STANGE
32	01	15205028	SUPP. ANT. COF. MTC X PARAU. UNIV.	SUPPORT	SUPPORT	HALTERUNG



TAB. 12		ACCESSORI (F120D) - ACCESSOIRES (F120D) IMPLEMENTS (F120D) - NEBENSÄCHLICHKETTEN (F120D)				
REF.	Q.	COD.	DESCRIZIONE	DESCRIPTION	DESCRIPTION	BENENNUNG
01	02	19954604	DADO ESAG. M8 ZN B. CIECO UNI 5721	CAP NUT	ECROU BORGNE	BLIND MUTTER
02	04	19955009	ROND.PIANA D.8X24X2,5 ZN.B. UNI6593	PLAIN WASHER	RONDELLE	SCHEIBE
03	06	19956177	ROND. GOMMA D.8X24X2	RUBBER RING	CAOUTCHOUC	GUMMIRING
04	02	15765190	PERNO M8 BLOCCAGGIO COFANO IN ABS	PIN	AXE	BOLZEN
05	02	14680402	SILENTBLOCK 8x16x37	SILENTBLOCK	SILENTBLOCK	SILENTBLOCK
06	01	14660550	FILO ACCIAIO L=670 X COFANO 180	CABLE	CABLE	KABEL
07	02	19953908	DADO ESAG. M8 C/ROND. ZN B.	NUT	ECROU	MUTTER
08	01	19952161	VITE TCEI M8X60 ZN B. UNI 5931	SCREW	VIS	SCHRAUBE
09	01	19955308	ROSETTA ZIGRINATA D.8	SPRING WASHER	RONDELLE ELASTIQUE	FEDERSCHREIBE
10	01	19955052	ROND.PIANA D.8X16X1,5 ZN.B. UNI6592	PLAIN WASHER	RONDELLE	SCHEIBE
11	05	19952150	VITE TCEI M8X55 ZN B. UNI 5931	SCREW	VIS	SCHRAUBE
12	05	19955308	ROSETTA ZIGRINATA D.8	SPRING WASHER	RONDELLE ELASTIQUE	FEDERSCHREIBE
13A	01	14610384	FRIZIONE 4 DIS. MTC VITE TCEI M8X50 (da matr. 207914)	CLUTCH (since matr. 207914)	EMBRAYAGE (des s.n. 207914)	KUPPLUNG (ab Nr. 207914)
13B	01	14610382	FRIZIONE 4 DISCHI KG 110 ATT.CON. (fino a matr. 207913)	CLUTCH (to s.n. 207913)	EMBRAYAGE (à s.n. 207913)	KUPPLUNG (bis Nr. 207913)
14	01	16070001	ALBERO PROLUNGA CON. 1:5	SHAFT	ARBRE	WELLE
15	01	16070000	FLANGIA DISTANZIALE "PRIA"	FLANGE	BRIDE	FLANSCH
16	03	19953908	DADO ESAG. M8 C/ROND. ZN B.	NUT	ECROU	MUTTER
17	05	19954254	DADO AUTOBL. M8 ZN BASSO DIN 985	NUT	ECROU	MUTTER
18	02	19955009	ROND.PIANA D.8X24X2,5 ZN.B. UNI6593	PLAIN WASHER	RONDELLE	SCHEIBE
19	04	19952348	VITE TPSEI M8X45 ZN B. UNI 5933	SCREW	VIS	SCHRAUBE
20	01	15225046	PIASTRA SUPP. PARAUTI X MOT. F120D	SUPPORT	SUPPORT	HALTERUNG
21	03	19952612	VITE TE M8X40 ZN B. UNI 5737	SCREW	VIS	SCHRAUBE
22	01	19952643	VITE TE M8X65 ZN B. UNI 5737	SCREW	VIS	SCHRAUBE
23	01	15765177	PARAUTI CORTO X COFANO ABS DIESEL	BUMPER	PARE-CHOC	STOSSTANGE
24	02	19952617	VITE TE M8X45 ZN B. UNI 5737	SCREW	VIS	SCHRAUBE
25	02	19955052	ROND.PIANA D.8X16X1,5 ZN.B. UNI6592	PLAIN WASHER	RONDELLE	SCHEIBE
26	02	19954208	DADO AUTOBL. M8 ZN ALTO DIN 982	NUT	ECROU	MUTTER
27	01	15205019	SUPP. ANT. COFANO ABS F120D X 180	SUPPORT	SUPPORT	HALTERUNG
28	02	19954254	DADO AUTOBL. M8 ZN BASSO DIN 985	NUT	ECROU	MUTTER
29	01	15766002	GOMMA TELATA X RIBALT. COFANO GIUG.	RUBBER	TRAPÈZE EN CAOUTCHOUC	GUMMITRAPEZ
30	01	15765156	RIGA X GOMMA COFANO GIUG. L=165	ROD	TIGE	STANGE
31	02	19952720	VITE TE M6X20 ZN B. UNI 5739	SCREW	VIS	SCHRAUBE
32	02	19954603	DADO ESAG. M6 ZN B. CIECO UNI 5721	CAP NUT	ECROU BORGNE	BLIND MUTTER
33	02	19955008	ROND.PIANA D.6X24X2 ZN.B. UNI6592	PLAIN WASHER	RONDELLE	SCHEIBE
34	02	19952729	VITE TE M8X25 ZN B. UNI 5739	SCREW	VIS	SCHRAUBE
35	01	15765181	RIGA X GOMMA COFANO GIUG. L=110	ROD	TIGE	STANGE
36	01	15206034	COFANO MOT. 180 ABS S/SCARICO LAT.	ENGINE COVER	CAPOT MOTEUR	MOTORHAUBE
36A	01	15206036	COFANO MOT. 180 AE 1FORO S/SCAR. (Ø 75)	BONNET (E.S.) Ø 75	COFFRE (A.E.) Ø 75	MOTORHAUBE (E.A.) Ø 75
36B	01	15206035	COFANO MOT. 180 AE 2FORI S/SCAR. (Ø 82)	BONNET (E.S.) Ø 82	COFFRE (A.E.) Ø 82	MOTORHAUBE (E.A.) Ø 82
36C	01	15206037	COFANO MOT. 180 AE 2FORI S/SCAR. (Ø 75)	BONNET (E.S.) Ø 75	COFFRE (A.E.) Ø 75	MOTORHAUBE (E.A.) Ø 75



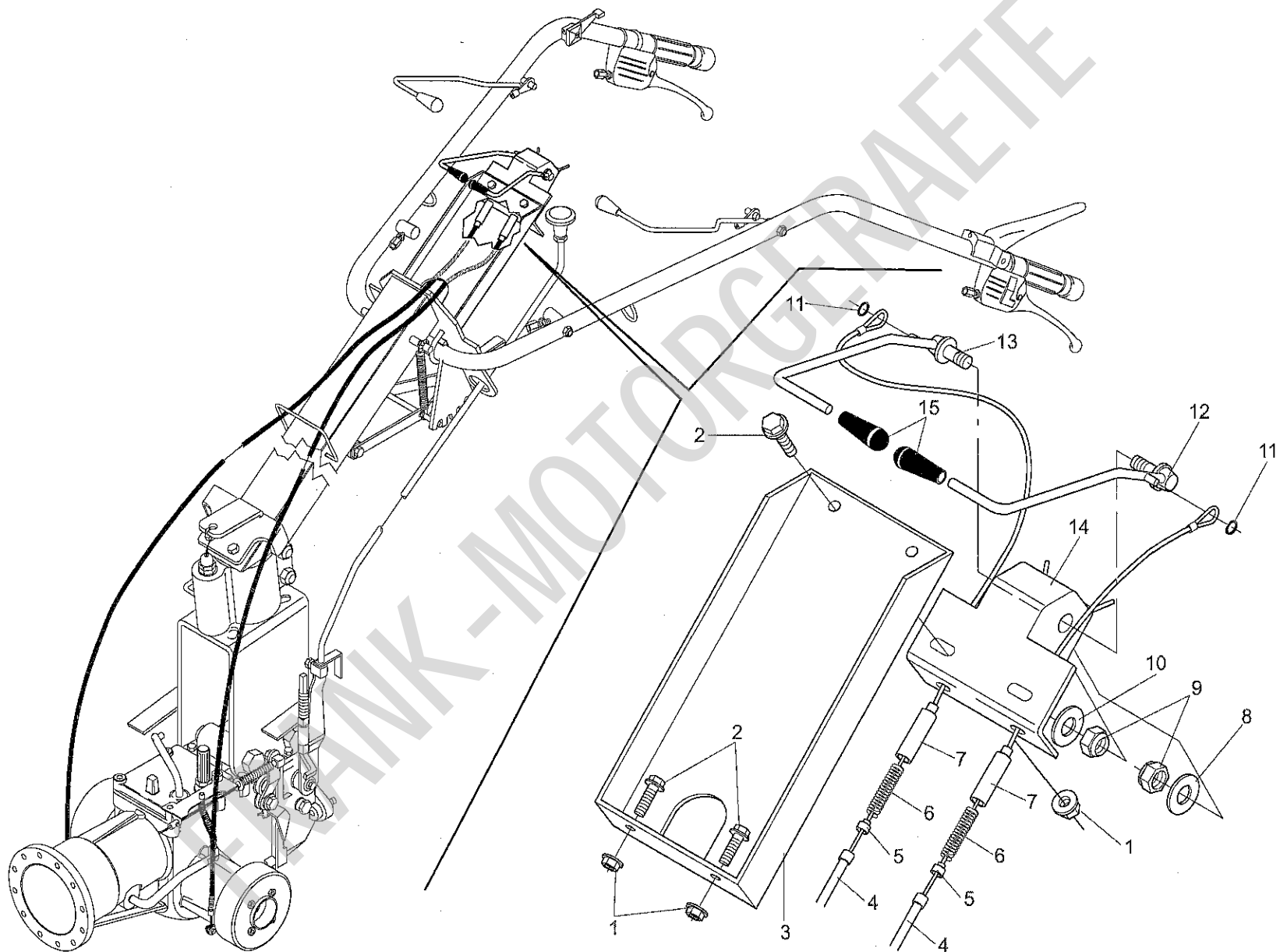
PER MOTORI  
 F70D / F120D



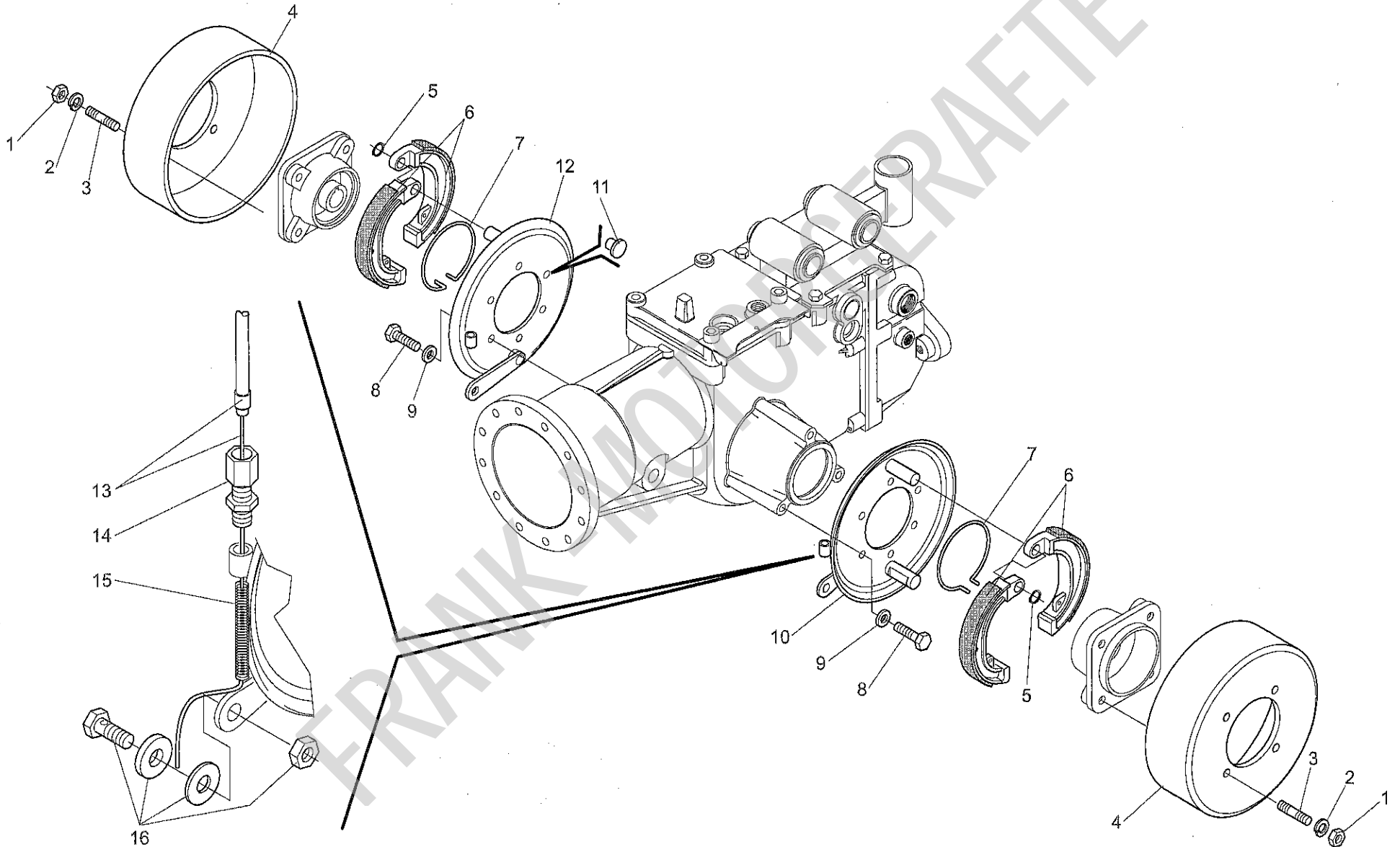
TAB. 13		IMPIANTO ELETTRICO - ELECTRICAL SYSTEM INSTALLATION ELECTRIQUE - ELEKTRISCHE ANLAGE				
REF.	Q.	COD.	DESCRIZIONE	DESCRIPTION	DESCRIPTION	BENENNUNG
01	02	19952314	VITE TPSEI M5X16 ZN B. UNI 5933	SCREW	VIS	SCHRAUBE
02	01	14670621	SPINA PER LUCI RIMORCHIO	PLUG	FICHE	STÖPSEL
03	01	14670620	PRESA CORRENTE X RIMOR. 180/CENTAU.	OUTLET	PRISE	STECKDOSE
04	01	14680502	RETTAN. SOTTOBATTERIA 240x120 SP.10	RUBBER GUARD	PROTECT. EN CAOUTCH.	GUMMIMATTE
05	02	19954205	DADO AUTOBL. M5 ZN ALTO DIN 982	NUT	ECROU	MUTTER
06	01	14670807	CAVO BATTERIA (+) D.10 L=650	CABLE, POSITIVE	CABLE POSITIVE	POSITIVKABEL
07	02	19954075	DADO ESAG. M6 ZN B. BASSO UNI 5589	NUT	ECROU	MUTTER
08	02	19955272	ROSETTA ELAS.D.6 ZN B. DIN 128A	SPRING WASHER	RONDELLE ELASTIQUE	FEDERSCHREIBE
09	02	19952720	VITE TE M6X20 ZN B. UNI 5739	SCREW	VIS	SCHRAUBE
10	04	19955051	ROND.PIANA D.6X12X1,5 ZN.B. UNI6592	WASHER	RONDELLE	SCHEIBE
11	02	14670211	CAPPUCCIO IN GOMMA GRANDE	BOOT	CAPUCHON	STAUBSCHUTZKAPPE
12	01	14680909	CINGHIETTA GOMMA X BATT. Lmax=213mm	TIE ROD	TIRANT	ZUGBOLZEN
13	01	14670701	BATTERIA 12V 32Ah 150A 232x130x167h	BATTERY	BATTERIE	BATTERIE
14	01	14670808	CAVO BATTERIA (-) D.10 L=530	CABLE, NEGATIVE	CABLE NEGATIVE	NEGATIVKABEL
15	02	19952319	VITE TPSEI M6X20 ZN B. UNI 5933	SCREW	VIS	SCHRAUBE
16	02	19954253	DADO AUTOBL. M6 ZN BASSO DIN 985	NUT	ECROU	MUTTER
17	01	14670854	KIT AEF MTC 180 2'V. S/FARI	DASHBOARD W/CABLE	TABLEAU ET CÂBLAGE	ARMATURENBRETT
18	01	14670610	QUADRO AVVIAMENTO C/CHIAVE	IGNITION KEY	CLÉ DE CONTACT	ZÜNDSCHLÜSSEL
19	01	14670409	SPIA ROSSA RETT. X PRESS. OLIO	GLASS (OIL)	TEMOIN (HUILE)	ANZEIGER (ÖL)
20	01	14670408	SPIA VERDE RETT. X LUCI POSIZ.	GLASS (LIGHT)	TEMOIN (FEUX)	ANZEIGER (LICHT)
21	01	14670407	SPIA ROSSA RETT. X BATTERIA	GLASS (BATTERY)	TEMOIN (BATTERIE)	ANZEIGER (BATTERIE)
22	01	14670603	QUADRO COMANDO LUCI	SWITCH, LIGHT	COMMUTATEUR DES FEUX	LICHTSCHALTER
23	01	1467061301	CRUSCOTTO NUDO S/STRUM. MOD. REM.	CASE	BOITE	GEHÄUSE
24	01	15205004	PIASTRINA DI SPESSOR. CRUSCOTTO A.E	PLATE	PLAQUE	PLATTE
25	02	19955015	ROND.PIANA D.6X30X2,5 ZN.B. UNI6593	WASHER	RONDELLE	SCHEIBE
26	04	19956177	ROND. GOMMA D.8X24X2	RUBBER RING	CAOUTCHOUC	GUMMING
27	01	15205009	SUPP. CRUSCOTTO AEF 180 2' VERS.	SUPPORT	SUPPORT	HALTERUNG
28	02	19954205	DADO AUTOBL. M5 ZN ALTO DIN 982	NUT	ECROU	MUTTER
29	02	19955008	ROND.PIANA D.6X24X2 ZN.B. UNI6592	WASHER	RONDELLE	SCHEIBE
30	02	---	VITE TE M5	SCREW	VIS	SCHRAUBE
31	01	1467085701	CABLAG. X 2 FARI D.85 KIT AE 2'V.	CABLE	CABLE	KABEL
32	---	14670504	FANALE D.85 C/LAMPADA	HEADLIGHT	PHARE	FRONTSCHWEINWERFER
33	01	14670857	CABLAG. X 1 FARO D.85 KIT AE 2'V.	CABLE	CABLE	KABEL
34	01	14670502	FANALE DOPPIO D.80	HEADLIGHT	PHARE	FRONTSCHWEINWERFER
35	01	19952006	VITE TBEI M6X16 UNI 7380	SCREW	VIS	SCHRAUBE
36	01	19955051	ROND.PIANA D.6X12X1,5 ZN.B. UNI6592	WASHER	RONDELLE	SCHEIBE
37	01	19954253	DADO AUTOBL. M6 ZN BASSO DIN 985	NUT	ECROU	MUTTER
38	01	14670223	CAPPUCCIO PROTEZ. REGOLAT. TENSIONE	BOOT	CAPUCHON	STAUBSCHUTZKAPPE
39	01	16011046	REGOLATORE TENS. 5 CONT. + CONNETT.	CURRENT SWITH	REGULATEUR	STROMREGLER

TAB. 14A

LEVA FRENO - BRAKE LEVER  
LEVIER DE FREIN - BREMSHEBEL



TAB. 14A		LEVA FRENO - BRAKE LEVER LEVIER DE FREIN - BREMSHEBEL				
REF.	Q.	COD.	DESCRIZIONE	DESCRIPTION	DESCRIPTION	BENENNUNG
01	04	19953908	DADO ESAG. M8 C/ROND. ZN B.	NUT	ECROU	MUTTER
02	04	19951718	VITE TE M8X20 C/ROND. ZIGRIN. ZN B.	SCREW	VIS	SCHRAUBE
03	01	15205008	PIASTRA SUPP. LEVERAGGIO FRENI 180	SUPPORT	SUPPORT	HALTERUNG
04	01	15208005	TRASM. FRENO 180 L=1360/1020 2°VER.	WIRE	CABLE	SEILZUG
05	02	14660232	BARILOTTO FERMA CAVO FRENI C.	BUSH	DOUILLE	BÜCHSE
06	02	15001044	MOLLA DI CONTRASTO FRENI	SPRING	RESSORT	FEDER
07	02	15215253	BUSSOLA PORTA MOLLE FRENO	BUSH	DOUILLE	BÜCHSE
08	01	19956010	SPESSORE ACC. 12-26-1	SHIM	CALE D'EPaisseur	DISTANZSCHEIBE
09	02	19954256	DADO AUTOBL. M12 ZN BASSO DIN 985	NUT	ECROU	MUTTER
10	01	19956010	SPESSORE ACC. 12-26-1	SHIM	CALE D'EPaisseur	DISTANZSCHEIBE
11	02	19958110	PRESTOLA X PERNO D.10	LOCKRING	ARRETOIR	SICHERUNGSRING
12	01	15205058	LEVA FRENO SX MTC	LEVER L.H.	LEVIER G.	HEBEL L.
13	01	15205059	LEVA FRENO DX MTC	LEVER R.H.	LEVIER D.	HEBEL R.
14	01	15205060	SUPPORTO LEVE FRENI MTC	SUPPORT	SUPPORT	HALTERUNG
15	02	14660181	POMELLO LEVA CAMBIO D. 10	KNOB	BOUTON	KNEBELGRIFF





TAB. 14B		FRENI - BRAKES FREINS - BREMSEN				
REF.	Q.	COD.	DESCRIZIONE	DESCRIPTION	DESCRIPTION	BENENNUNG
01	08	19954007	DADO ESAG. M12 ZN B. ALTO UNI 5587	NUT	ECROU	MUTTER
02	08	19955275	ROSETTA ELAS.D.12 ZN B. DIN 128A	SPRING WASHER	RONDELLE ELASTIQUE	FEDERSCHREIBE
03	08	15004028	PRIGIONIERO M 12X42	STUD BOLT	GOUJON	STIFTSCHRAUBE
04	02	14610703	TAMBURO FRENO D.140	DRUM	TAMBOUR	BREMSTROMMEL
05	02	19955512	ANELLO ELASTICO E12 UNI 7435	LOCKRING	ARRETOIR	SICHERUNGSRING
06	02	14610706	CEPPO PER FRENO D.140 (COPPIA)	BRAKE SHOES (COUPLE)	MACHOIRES (COUPLE)	BREMSBACKEN (PAAR)
07	02	14610707	MOLLA RICHIAMO CEPPI X FRENO D.140	SPRING	RESSORT	FEDER
08	06	19952715	VITE TE M8X16 ZN B. UNI 5739	SCREW	VIS	SCHRAUBE
09	06	19955308	ROSETTA ZIGRINATA D.8	SPRING WASHER	RONDELLE ELASTIQUE	FEDERSCHREIBE
10	01	14610705	COPERCHIO FRENO SINISTRO D.140	COVER L.H.	COUVERCLE G.	DECKE L.
11	06	19922309	TAPPO IN PLASTICA D.9	PLUG	BOUCHON	STOPFEN
12	01	14610704	COPERCHIO FRENO DESTRO D.140	COVER R.H.	COUVERCLE D.	DECKE R.
13	02	15208005	TRASM. FRENO 180 L=1360/1020 2'VER.	WIRE	CABLE	SEILZUG
14	02	14660257	REGISTRO M8X35	SCREW, ADJUSTMENT	VIS DE REGLAGE	STELLSCHRAUBE
15	02	15001023	MOLLA DI RICHIAMO FRENI	SPRING	RESSORT	FEDER
16	02	14660246	MORSETTO CH 17 PER FRENO MTC	CLAMP	SERRE-CABLE	SEILKLEMME