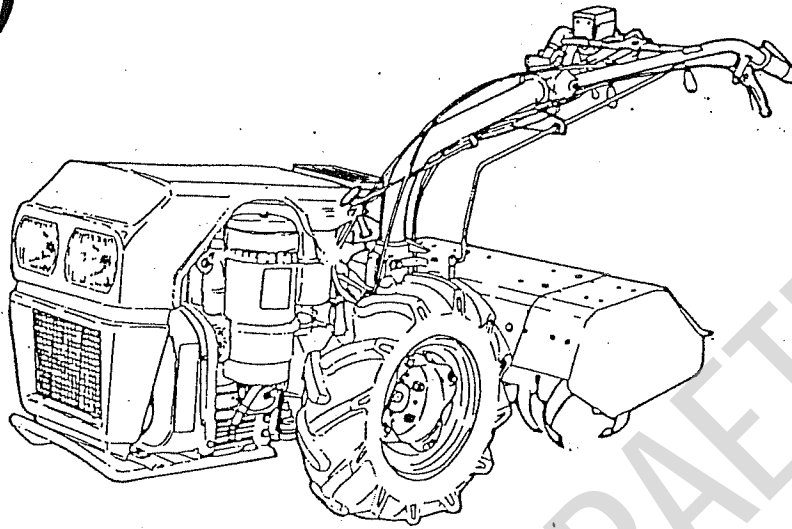


# Spare parts list E 1100 (1800-9)

# A 2



Index	Column
Instructions for the use of microfilms	1 - 2
Lombardine-engine 6LD 400	3 - 6
Basic machine	7 - 8
Rotary hoe, mower drive, cutterbar	9 - 10

FRANK MOTORGERÄTE

eurosystems Deutschland  
Motorgeräte  
Handelsgesellschaft mbH.  
Im Fuchshau 14  
73635 Rudersberg  
Telefon: 07183/30590-0  
Telefax: 07183/30590-20

---

**Holder Central Parts Service**  
**D-7430 Metzingen, BP 15 55**  
Phone 07123/966 250 - After business hours automatic receiver 07123/966 229  
Telex 7245319 - Telefax (07123)966 228

## 1. Wichtig für Ersatzteilbestellungen

Es wird gebeten, bei Ersatzteilbestellung folgendes anzugeben:

1. Fahrgestellnummer, Motornummer bzw. Vergasernummer
2. Stückzahl, Bildnummer, Benennung des Teiles und Bestellnummer (im Zweifelsfall Muster einsenden).
3. Angabe der Versandart.
4. Deutliche und genaue Anschrift mit Post- bzw. Bahnstation.
5. Alle Ersatzteilbestellungen sollen über den zuständigen Vertreter eingereicht werden.
6. Defekte Teile sind frachtfrei mit Anhängenzettel an uns einzusenden. Der Anhängenzettel muß die genaue Anschrift des Absenders, Datum sowie Nr. des Briefes bzw. Berichtes haben. Altteile werden nur auf besonderen Wunsch unfrei zurückgeschickt.
7. **Ersatzteile von Zulieferfirmen sind bei uns nur teilweise vorrätig. Aus diesem Grunde bitten wir Sie, diese Ersatzteile bzw. Ersatzteillisten beim zuständigen Servicestützpunkt zu bestellen.**
8. Die Originalteile können geringfügig von der Abbildung abweichen. Geänderte Teile, die sich bildlich nicht unterscheiden, haben nach der Bildnummer den Zusatz - a.
9. Bei Ersatzteilbestellungen von geänderten Teilen sind die Angaben in Spalte 4 zu beachten.
10. Bei Ersatzteilbestellungen von DIN-Teilen ist an Stelle der Bezeichnung DIN der Buchstabe X einzusetzen. Für Bestellungen sollten unsere EDV-Bestellformulare benützt werden.

## 2. Wichtig für Vertreter!

- a) Kundendienst.  
Die wichtigsten Änderungen werden per Rundschreiben an alle Vertreter bekanntgegeben. Bei umfangreichen Änderungen wird die Ersatzteilliste neu überarbeitet bzw. ein neuer Mikrofilm erstellt.
- b) Maße (mm) und Gewichte (kg) sind im metrischen System eingetragen.
- c) In jeder Maschine wird vom Werk eine Betriebsanleitung beigelegt.  
Alle Vertretungen erhalten je nach Betriebsgröße und Maschinenabnahme eine bestimmte Anzahl Ersatzteillisten-Mikrofilme und Betriebsanleitungen als Erstausrüstung.  
Zusätzlich angeforderte Betriebsanleitungen und Ersatzteillisten werden zu unserem Selbstkostenpreis berechnet.

## 1. Behandlung der Mikrofilme

Die von uns verwendeten Mikrofilme sind weitgehend unempfindlich gegen Kratzer und Verschmutzung. Direkte Sonneneinstrahlung sollte jedoch vermieden werden.

## 2. Titelleiste

Die Titelleisten der Mikrofilme werden durch verschiedene Farben in folgende Gruppen unterteilt:

Motorgeräte Einachsschlepper	BLAU
Allrad- und Kommunalmaschinen	ORANGE
Motoren	GELB

Rechts in der Titelleiste ist die Bestellnummer und das Ausgabedatum aufgeführt.

## 3. Der Such- und Leseindex

In jeder senkrechten Spalte ist eine Baugruppe zusammengefaßt (Motor, Getriebe usw.). Reicht eine Spalte für die entsprechende Baugruppe nicht aus, so wird in der nächsten Spalte weitergelesen. Jedes Rechteck auf dem Film ist mit einem Index, bestehend aus Buchstabe und Zahl (A1, A2, A3 oder B1, B2, B3 usw.) gekennzeichnet. Die senkrechten Spalten sind von 1 - 28, bzw. 32 die waagrechten Zeilen von A - M numeriert. Zum Auffinden der Einzelteile wird in der oberen Querspalte die entsprechende Baugruppe bzw. Spalte aufgesucht. Im Spaltenverzeichnis sind die einzelnen Bildtafeln mit der Indexangabe aufgeführt. Bildtafel und Text sind jeweils nebeneinander angeordnet. Reicht eine Textseite nicht aus, so wird die Bildtafel wiederholt.

## 4. Austausch der Mikrofilme

Bei Änderungen wird der Inhalt des Mikrofilms überarbeitet bzw. ergänzt. Der neue Mikrofilm ersetzt jeweils die alte Ausführung.

## 5. Die Mikrofilm-Ablage

Zur Ablage von Mikrofilmen eignen sich Mikrofilmboxen, Schuppenordner oder Taschen, die im Fachhandel erhältlich sind.

## Abkürzungen für gebräuchliche Bemerkungen

Ab FG. Nr.	= ab Fahrgestell Nummer
AL	= Aluminium
Ausf.	= Ausführung
best.	= bestehend
Bis FG.Nr.	= bis Fahrgestell Nummer
B. Nr.	= Bild Nummer
ca.	= zirka
CU	= Kupfer
D	= Durchmesser (Ø)
Doppeltw.	= doppelwirkend
E.	= ersetzt
Einfachw.	= einfachwirkend
EPT	= Einpresstiefe
f.	= für
fl.	= flach
Ger.	= gerade
Gg.	= Gang
GR.	= Größe
Hydr.	= Hydraulik
i.	= innen
kpl.	= komplett
L	= Länge
Ig.	= lang
li	= links
LW	= Länge wirksam
Lz	= Länge zusammengeschoben (gemessen von Mitte - Mitte Kreuzgelenk)
m.	= montiert
n.B.	= nach Bedarf
NL	= nicht lösbar
Nr.	= Nummer
NW	= Nennweite
OM	= Obermesser
Plat.	= Platine
Pos.	= Position
re.	= rechts
Rep.	= Reparatur
selbsts.	= selbstsichernd
St.	= Stück
SV	= Schaft vormontiert
SW	= Schlüsselweite
UM	= Untermesser
Vollst.	= vollständig
VZ	= verzinkt
Z	= Zähnezahl
Zsb.	= Zusammenbau
zus.	= zusammen
Zyl.	= Zylinder

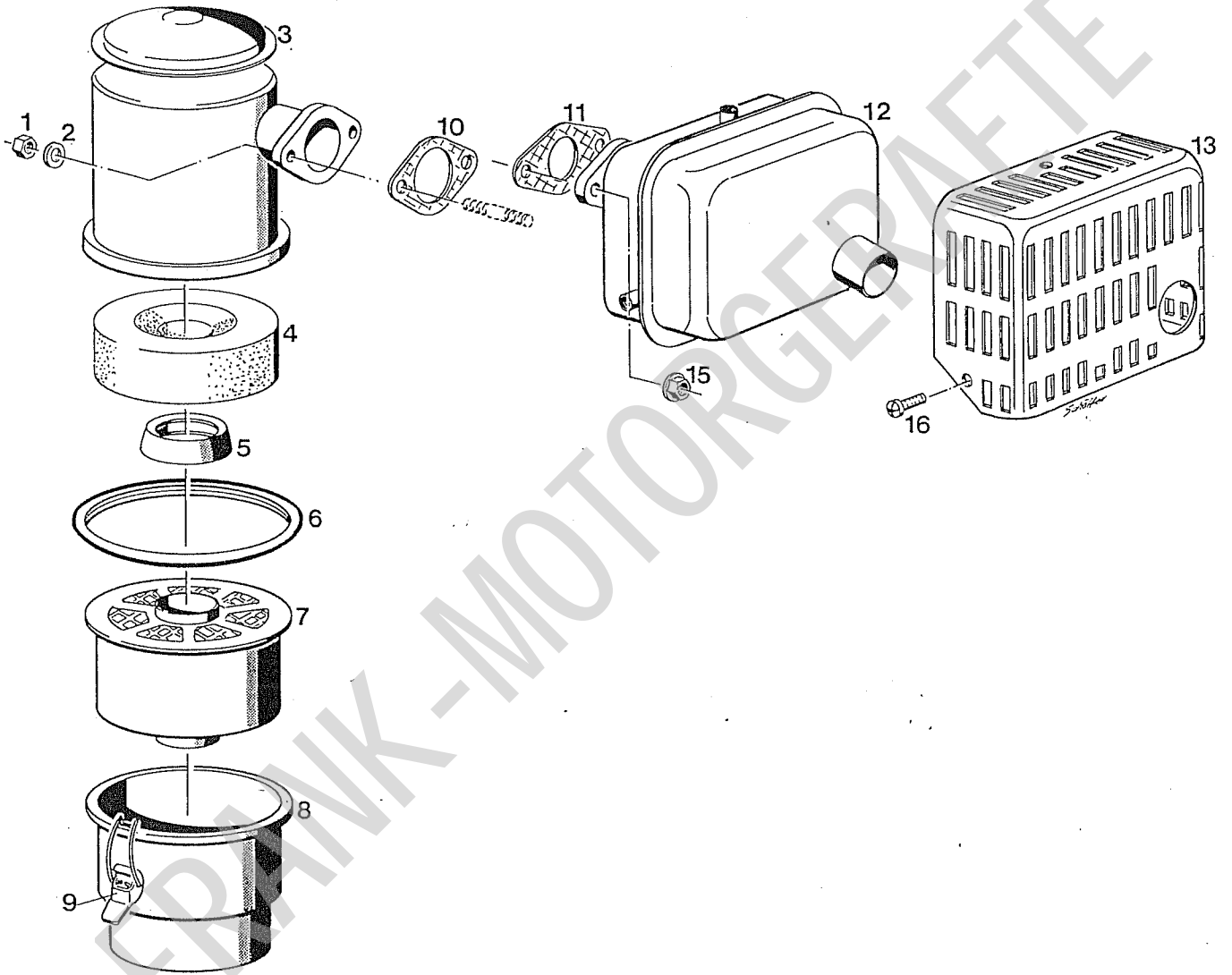
# Lombardini Motor 6LD 400

A 3

## Spaltenverzeichnis

Zeile  
Spalte

Bildtafel 1	Luftfilter, Auspuff	B 3 - B 4
Bildtafel 2	Kolben, Zylinder	C 3 - C 4
Bildtafel 3	Kurbelwelle, Schwungrad	D 3 - D 4
Bildtafel 4	Nockenwelle, Fliehkraftregler	E 3 - E 4
Bildtafel 5	Motorblock	F 3 - F 4
Bildtafel 6	Tank, Einspritzdüse Einspritzpumpe	G 3 - H 4
Bildtafel 7	Verkleidung	I 3 - I 4
Bildtafel 8	Ölwanne, Ölpumpe	J 3 - J 4
Bildtafel 9	Regler	K 3 - K 4
Bildtafel 10	Zylinderkopf, Kippebel,	L 3 - M 4

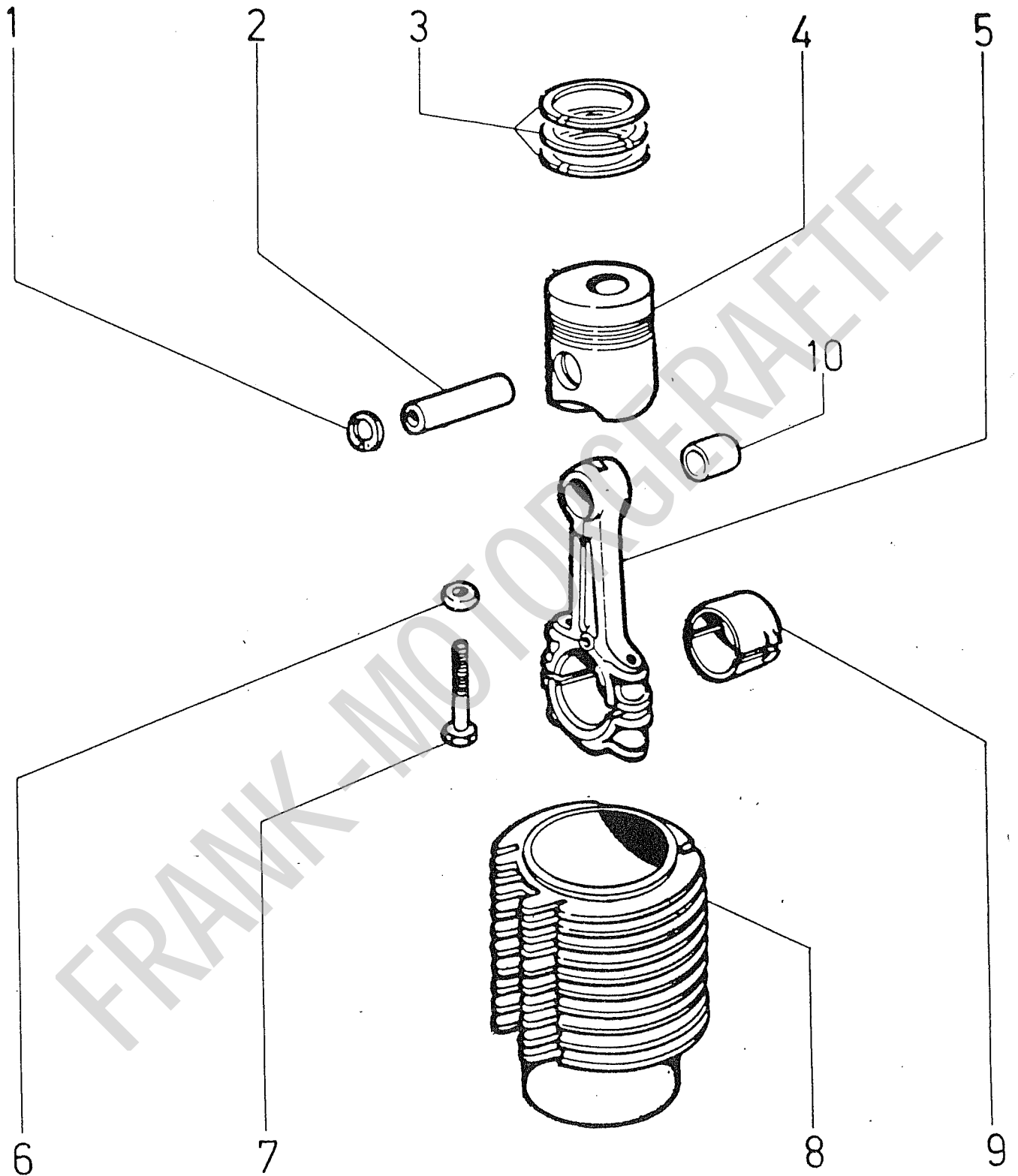


BILDTAFEL NR. 1  
 LOMBARDINI MOTOR 6LD 400  
 LUFTFILTER; AUSPUFF

B 4

Bild-Nr. Ill.No.	Bestell-Nr. Part No.	Benennung	Abm./Bemerk. Dimen./Remarks	Stück Pieces	Denomination
	<u>237 844</u>	<u>ZSB. MOTOR KPL.</u>		1	
1	011 579	DIN934M8	Sechskantmutter	2	
2	011 140	DIN127A8	Federring	2	
3	<u>3700.111</u>	<u>Zsb. Luftfilter kpl.</u> (best. aus Teilen 3-9)		1	
4	5496.113	Schaumstoff-Filter		1	
5	1261.072	Dichtmanschette		1	
6	4775.120	Dichtring		1	
7	5496.071	Filtereinsatz		1	
8		Siehe Pos.3			
9	4115.048	Verschuß		2	
10	4500.092	Dichtung	Luftfilter	1	
11	4500.091	Dichtung	Auspuff	1	
12	5460.204	Auspuff		1	
13	6927.333	Auspuffschutz		1	
15	3240.095	Sechskantmutter		2	
16	9790.037	Kreuzschlitzschraube	M6x8	3	

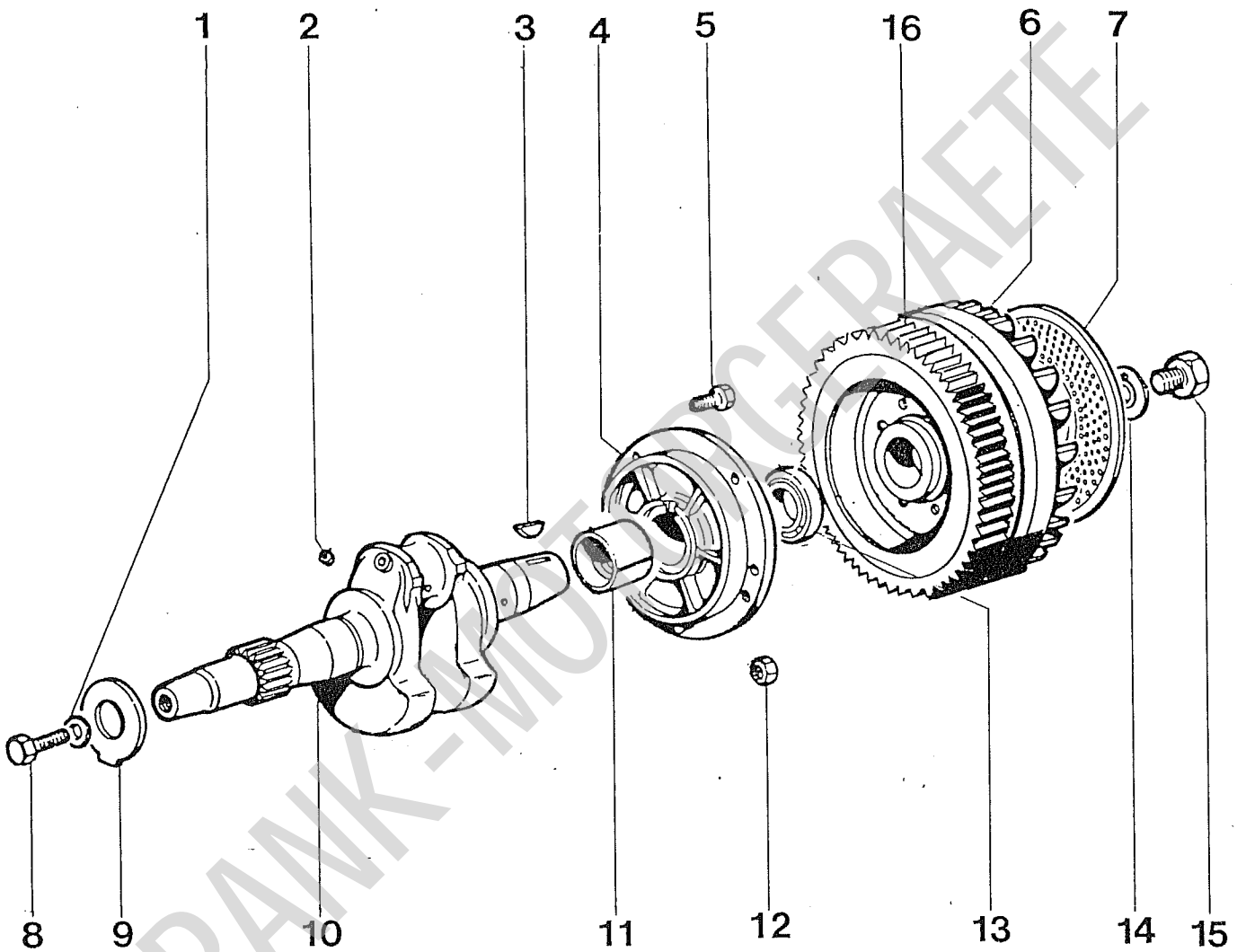
FRANK-MOTORGERÄTE





BILDTAFEL NR. 2  
LOMBARDINI MOTOR 6LD 400  
KOLBEN, ZYLINDER

Bild-Nr. III.No.	Bestell-Nr. Part No.	Benennung	Abm./Bemerk. Dimen./Remarks	Stück Pieces	Denomination
1	1240.017	Sicherungsring		2	
2	8480.060	Kolbenbolzen		1	
3	8211.056	Kolbenring	Std.	1	
	8211.017	Kolbenring	1. Übergröße +0,50	1	
	8211.018	Kolbenring	2. Übergröße +1,00	1	
4	6500.811	<u>ZSB. KOLBEN VOLLST.</u> (best. aus Teilen 1-4)	Std.	1	
	6500.812	<u>ZSB. KOLBEN VOLLST.</u> (best. aus Teilen 1-4)	1. Übergröße +0,50	1	
	6500.813	<u>ZSB. KOLBEN VOLLST.</u> (best. aus Teilen 1-4)	2. Übergröße +1,00	1	
5	1526.030	Zsb. Pleuel (best. aus Teilen 5-7)		1	
6	7626.048	Scheibe		2	
7	1770.083	Pleuelschraube	M8x1,25x50	2	
8	2380.298	Zylinder		1	
9	1640.066	Pleuellager	Std.	1	
	1640.067	Pleuellager	1. Übergröße -0,25	1	
	1640.068	Pleuellager	1. Übergröße -0,50	1	

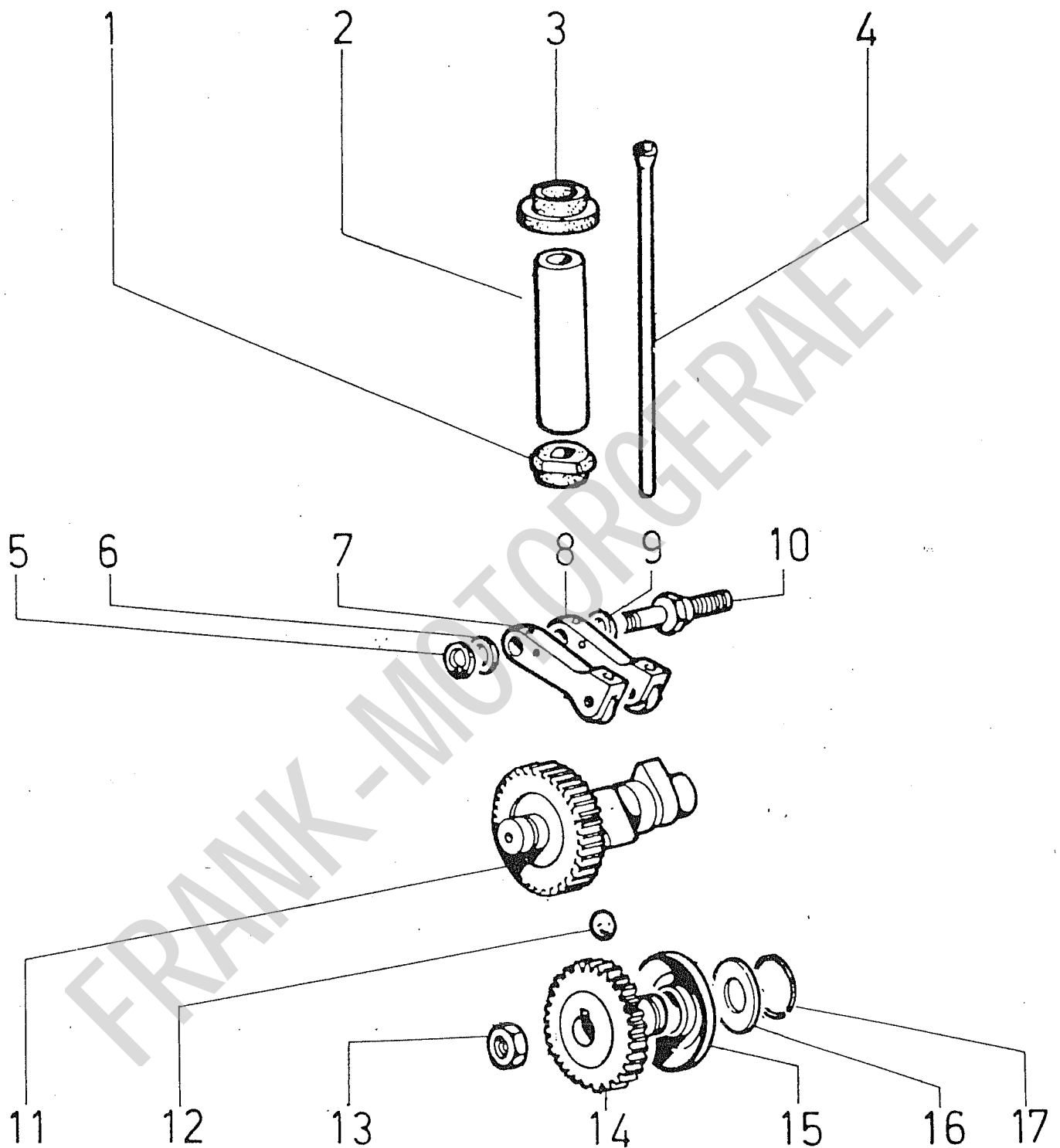


BILDTAFEL NR. 3  
LOMBARDINI MOTOR 6LD 400  
KURBELWELLE, SCHWUNGRAD

**D 4**

Bild-Nr. Ill.No.	Bestell-Nr. Part No.	Benennung	Abm./Bemerk. Dimen./Remarks	Stück Pieces	Denomination
1	7625.060	Scheibe		1	
2	9000.069	Stopfen		2	
3	2280.048	Keil		1	
4	8675.135	Deckel		1	
5	1760.001	Sechskantschraube	M6x1x10	4	
-----					
6	9880.143	Schwungrad		1	
7	5095.076	Fingerschutz		1	
8	011 516	Sechskantschraube	M8x1,25x28	1	DIN933M8x28
9	1257.008	Sicherungsscheibe		1	
10	1050.115	Zsb. Kurbelwelle (mit Teilen 2 und 3)		1	
-----					
11	1611.012	Lager (Schwungradseite)	Std.	1	
	1611.013	Lager (Schwungradseite)	1. Übergröße -0,50	1	
	1611.014	Lager (Schwungradseite)	2. Übergröße -1,00	1	
12	3203.047	Mutter		5	
13	1210.092	Dichtungsring		1	
-----					
14	7626.043	Scheibe		1	
15	1800.030	Sechskantschraube		1	
16	2816.036	Zahnkranz		1	

FRANK-MOTORGERÄTE

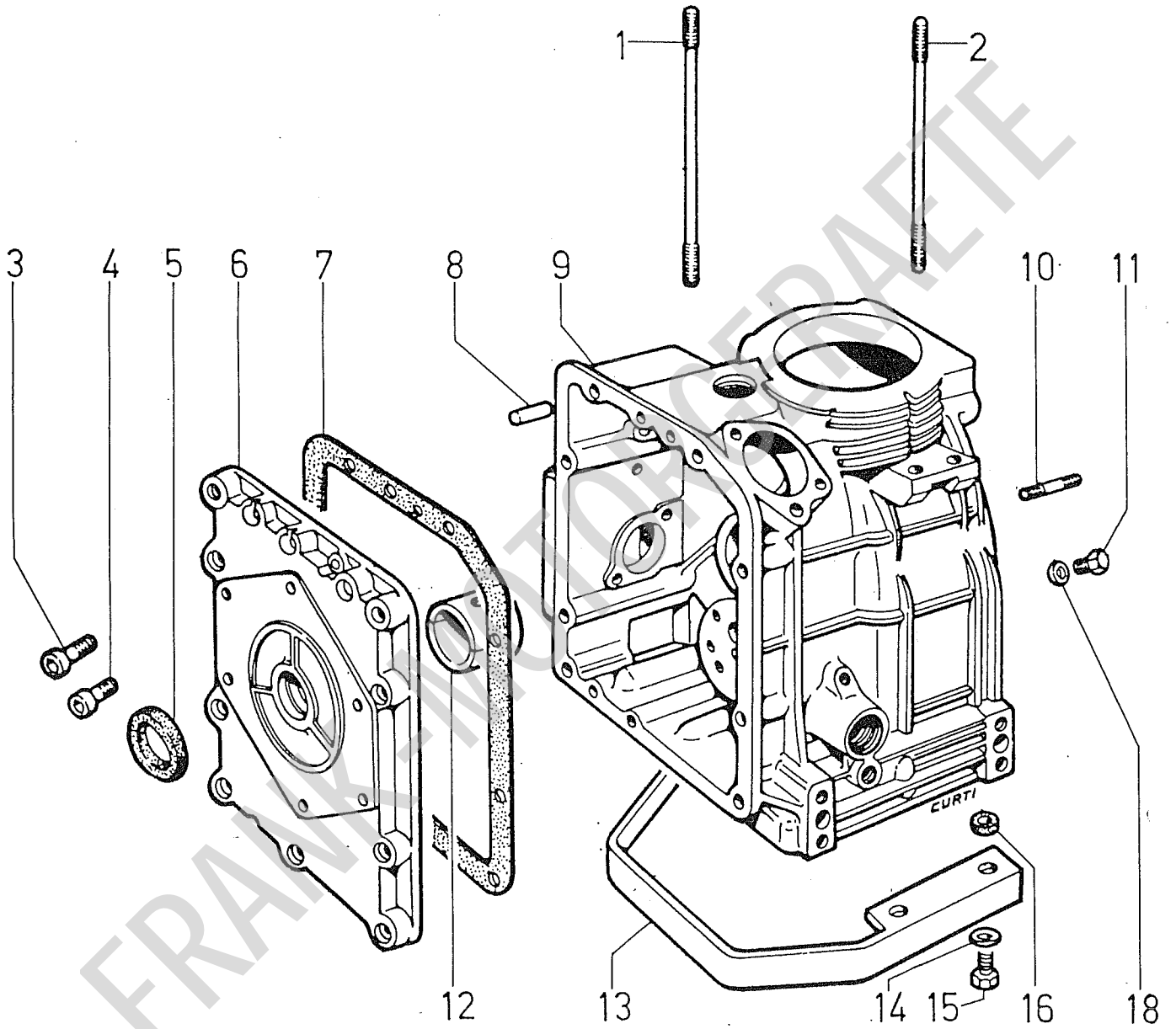


**BILDTAFEL NR. 4**  
**LOMBARDINI MOTOR 6LD 400**  
**NOCKENWELLE, FLIEHKRAFTREGLER**

**E 4**

Bild-Nr. III.No.	Bestell-Nr. Part No.	Benennung	Abm./Bemerk. Dimen./Remarks	Stück Pieces	Denomination
1	4740.025	Untere Dichtung		1	
2	9520.029	Rohr		1	
3	4740.018	Obere Dichtung		1	
4	1410.016	Ventilstange		2	
5	1240.004	Sicherungsring		1	
-----					
6	7550.006	Scheibe		1	
7	5271.054	Hebel		1	
8	5271.054	Hebel		1	
9	7550.006	Scheibe		1	
10	6140.080	Bolzen		1	
-----					
11	1011.151	Nockenwelle		1	
12	8245.009	Kugel	Ø11,112	6	
13	3203.060	Sechskantmutter		1	
	7362.193	Zsb. Reglerwelle (best. aus Teilen 12, 14 und 15-17)		1	
-----					
14	4936.020	Reglerwelle		1	
15	2086.100	Kugelführung		1	
16	7701.081	Scheibe		1	
17	1160.011	Sicherungsring		1	

FRANK-MOTORGERÄTE

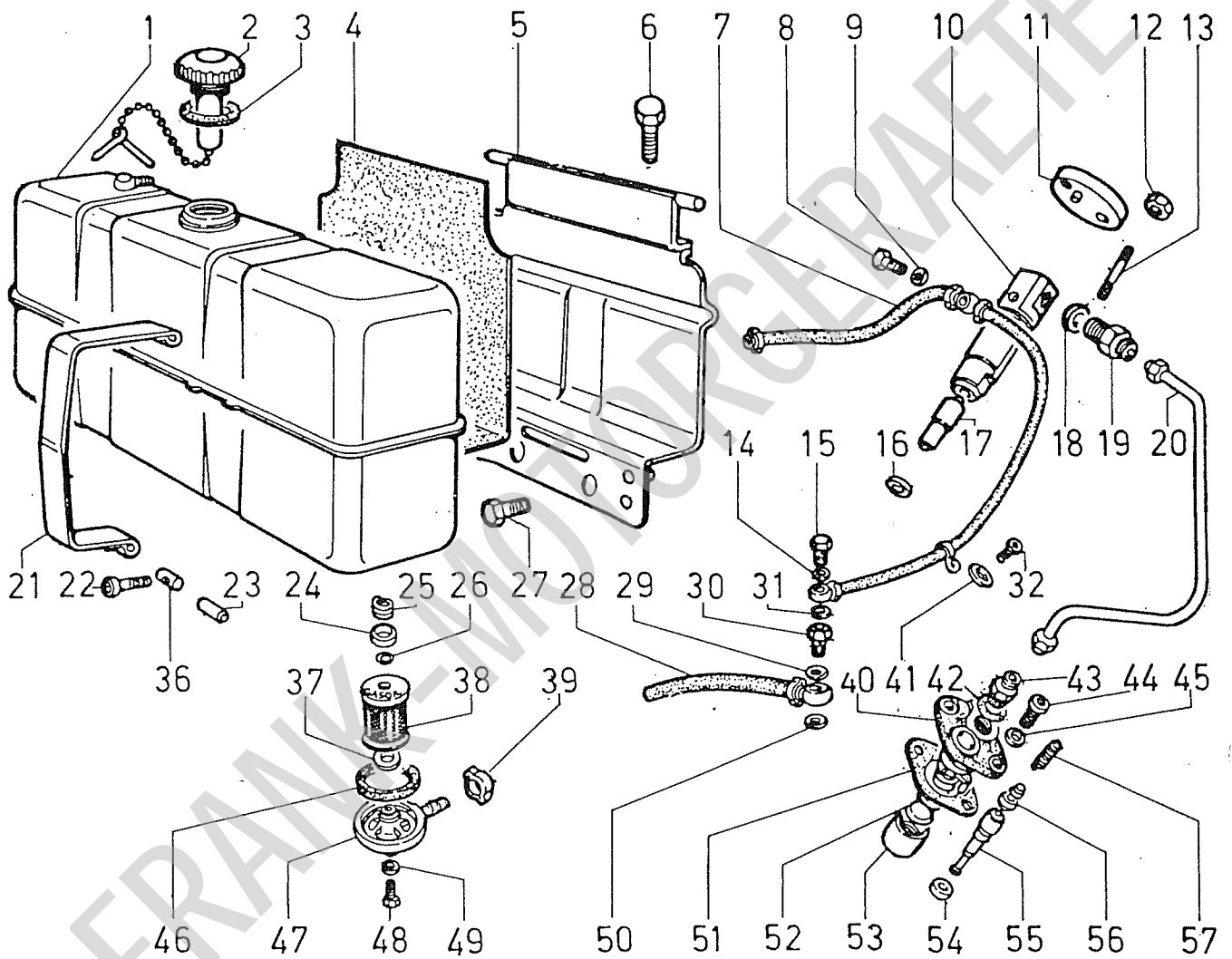


BILDTAFEL NR. 5  
LOMBARDINI MOTOR 6LD 400  
MOTORBLOCK

**F 4**

Bild-Nr. Ill.No.	Bestell-Nr. Part No.		Benennung	Abm./Bemerk. Dimen./Remarks	Stück Pieces	Denomination
1	6850.108		Stiftschraube		2	
2	6850.106		Stiftschraube		2	
3	011 054	DIN912M8x35	Innensechskantschraube		9	
4	011 052	DIN912M8x30	Innensechskantschraube		1	
5	1213.056		Dichtring		1	
-----						
6	6645.220		Zsb. Deckel (mit Teil 5)		1	
7	4601.020		Dichtung		1	
8	8460.055		Paßstift		2	
9	1510.171		Zsb. Motorblock (best. aus Teilen 1, 2 und 8-10)		1	
-----						
10	6780.076	DIN939M8x18	Stiftschraube		5	
11	011 891	DIN933M8x12	Sechskantschraube		1	
12	1611.018		Lagerring	Orginalgröße	1	
	1611.019		Lagerring	1. Übergröße -0,50	1	
	1611.020		Lagerring	2. Übergröße -1,00	1	
-----						
13	6010.066		Schutz		1	
14	010 063	DIN137B8	Federscheibe		4	
15	1770.007		Sechskantschraube		4	
16	3527.004		Distanzscheibe		4	
18	010 386	DIN7603A8x11,5Cu	Dichtring		1	

FRANK-MOTORGEWERBET





BILDTAFEL NR. 6  
 LOMBARDINI MOTOR 6LD 400  
 TANK, EINSPRITZDÜSE, EINSPRITZPUMPE

G 4

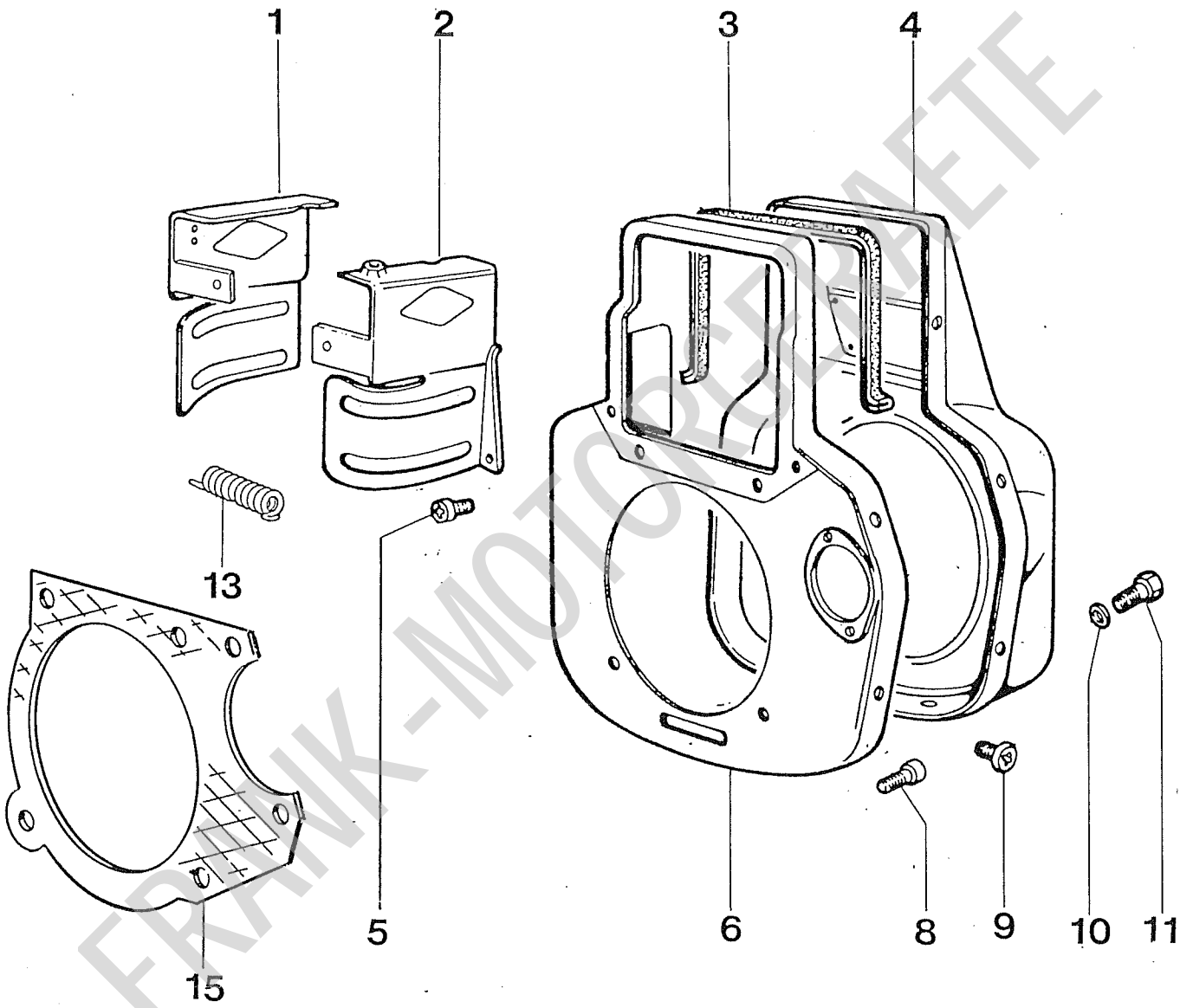
Bild-Nr. III.No.	Bestell-Nr. Part No.	Benennung	Abm./Bemerk. Dimen./Remarks	Stück Pieces	Denomination
1	8103.038	Zsb. Tank kpl. (best. aus Teilen 1-3)		1	
2	9043.025	Zsb. Tankdeckel kpl. (best. aus Teilen 2 und 3)		1	
3	4650.056	Dichtung		1	
4	4701.010	Gummiauflage		1	
5	8866.053	Halteblech		1	
6	1770.111	Sechskantschraube		2	
7	9601.064	Kraftstoffleitung	530 lang	1	
8	1901.029	Hohlschraube		1	
9	4670.058	Dichtung		2	
10	6615.043	Zsb. Einspritzdüse (best. aus Teilen 10, 17 18 und 19)		1	
11	3790.042	Halteplatte		1	
12	3203.050	Sechskantmutter		2	
13	6760.035	Stiftschraube	M6x53	2	
14	4670.058	Dichtung		1	
15	1901.029	Hohlschraube		1	
16	4670.065	Dichtung		1	
17	6531.104	Düse		1	
18	4650.037	Dichtung		1	
19	7301.006	Ger. Einschraub- verschraubung		1	
20	9372.090	Einspritzleitung		1	
21	3617.010	Zsb. Spannband (best. aus Teilen 21, 22 und 36)		2	
22	022 771	DIN912M6x35 Innensechskantschraube		2	
23	9600.057	Gummistück		2	
24	3930.019	Kappe		1	
25	5575.006	Feder		1	
26	1200.032	Dichtung		1	
27	1770.111	Sechskantschraube		2	
28	9375.204	Rücklaufleitung	142mm	1	
29	4670.060	Dichtung		1	
30	1901.012	Hohlschraube		1	
31	4670.058	Dichtung		1	
32	9790.037	DIN7985M6x8 Kreuzschlitzschraube		1	
36	1557.019	Bolzen		2	
37	4490.017	Dichtung		1	
	3730.028	Zsb. Filter (best. aus Teilen 24-26 37, 38 und 46-49)		1	
38	2175.032	Filter		1	
39	3630.008	Klammer		1	
40	6590.073	Zsb. Einspritzpumpe (best. aus Teilen 40-42 und 43)		1	
41	010 887	DIN125-6,4 Scheibe		1	
42	1200.031	Dichtring		1	
43	7265.008	Ger. Einschraub- verschraubung		1	

BILDTAFEL NR. 6  
 LOMBARDINI MOTOR 6LD 400  
 TANK, EINSPRITZDÜSE, EINSPRITZPUMPE

H 4

Bild-Nr. III.No.	Bestell-Nr. Part No.	Benennung	Abm./Bemerk. Dimen./Remarks	Stück Pieces	Denomination
44	011 866	DIN912M8x25	Innensechskantschraube	2	
45	010 063	DIN137B8	Federscheibe	2	
46	4431.040		Dichtung	1	
47	2605.024		Zsb. Filterdeckel (mit Teilen 48 und 49)	1	
-----					
48	1760.076		Sechskantschraube	1	
49	1202.052		Dichtring	1	
50	4670.060		Dichtring	1	
51	4580.023		Unterlage	1	0,30
	4580.024		Unterlage	1	0,50
	4580.029		Unterlage	1	0,10
	4580.057		Unterlage	1	0,10
-----					
52	6000.036		Stößel	1	
53	7215.035		Mitnehmer	1	
54	6400.045		Kappe	1	
55	6578.027		Einspritzkolben	1	
56	9672.029		Ventil	1	
-----					
57	5755.034		Feder	1	

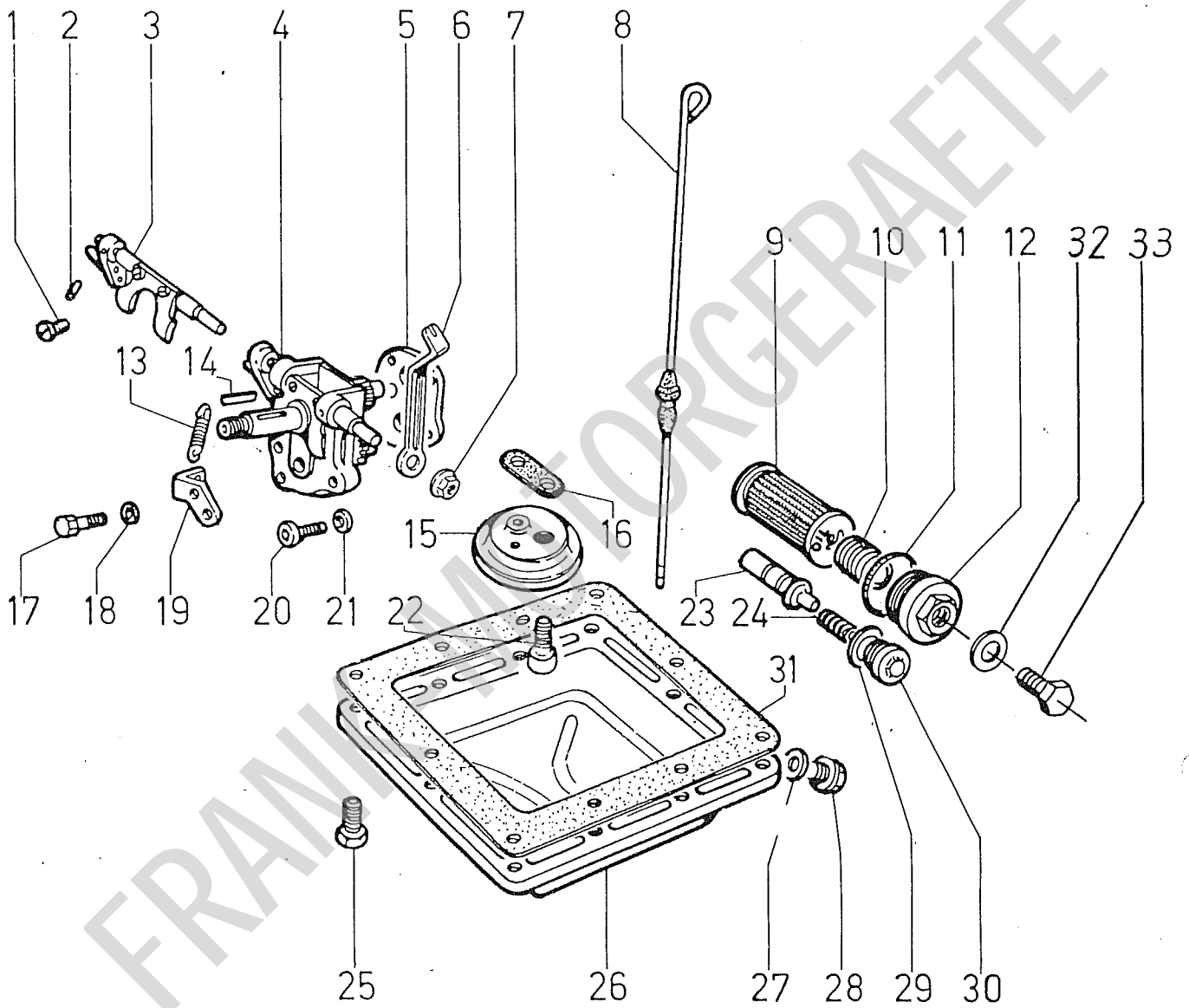
FRANK-MOTORGERÄTE



BILDTAFEL NR. 7  
LOMBARDINI MOTOR 6LD 400  
VERKLEIDUNGEN

Bild-Nr. III.No.	Bestell-Nr. Part No.	Benennung	Abm./Bemerk. Dimen./Remarks	Stück Pieces	Denomination
1	5066.111	Verkleidung links		1	
2	5066.112	Verkleidung rechts		1	
3	4570.010	Kantenschutz		1	
4	2569.116	Haube vorn		1	
5	9790.037	DIN7985M6x8 Kreuzschlitzschraube		2	
6	6370.402	Haube hinten		1	
8	1770.111	DIN912M8x18 Innensechskantschraube		4	
9	9790.037	DIN7985M6x8 Kreuzschlitzschraube		6	
10	011 140	DIN127A8 Federring		2	
11	011 891	DIN933M8x12 Sechskantschraube		2	
13	5725.043	Feder		1	
15	6360.073	Unterlage		1	

FRANK-MOTORGERÄTE



BILDTAFEL NR. 8  
 LOMBARDINI MOTOR 6LD 400  
 ÖLWANNE, ÖLPUMPE

J 4

Bild-Nr. Ill.No.	Bestell-Nr. Part No.	Benennung	Abm./Bemerk. Dimen./Remarks	Stück Pieces	Denomination
1	9810.002	Schraube		2	
2	8430.023	Stift		1	
3	6140.351	Reglerwelle		1	
4	6605.066	ZSB. ÖLPUMPE (best. aus Teilen 3-5, 13, 14 u. 17-19)		1	
5		Flansch	einzeln nicht lieferbar siehe Pos. 4	1	
6	5200.363	Hebel		1	
7	3203.050	Mutter		1	
8	1400.035	Ölmeßstab		1	
9	2175.019	Ölfilter		1	
10	5725.032	Feder		1	
11	1200.016	Dichtring		1	
12	9060.012	Filterdeckel		1	
13	5801.198	Feder		1	
14	2200.013	Keil		1	
15	1745.002	Ölfilter		1	
16	4776.016	Dichtung		1	
17	011 502	DIN933M6x12 Sechskantschraube		1	
18	7565.004	Scheibe		1	
19	6371.045	Halter		1	
20	9730.016	Schraube	M6x35	4	
21	7565.004	Scheibe		4	
22	9732.047	DIN912M12x20 Innensechskantschraube		1	
23	9680.013	Öldruckventil		1	
24	5755.049	Feder		1	
25	1770.111	Sechskantschraube		6	
26	6647.046	Ölwanne		1	
		(best. aus Teilen 26-28)		1	
27	4670.013	Dichtung		1	
28	8965.032	Verschlussschraube		1	
29	010 395	DIN7603A18x24CU Flachdichtung		1	
30	9070.012	Ventilkappe		1	
31	4601.003	Dichtung		1	
32	010 386	DIN7603A8x11,5CU Flachdichtung		1	
33	011 891	DIN933M8x12 Sechskantschraube		1	

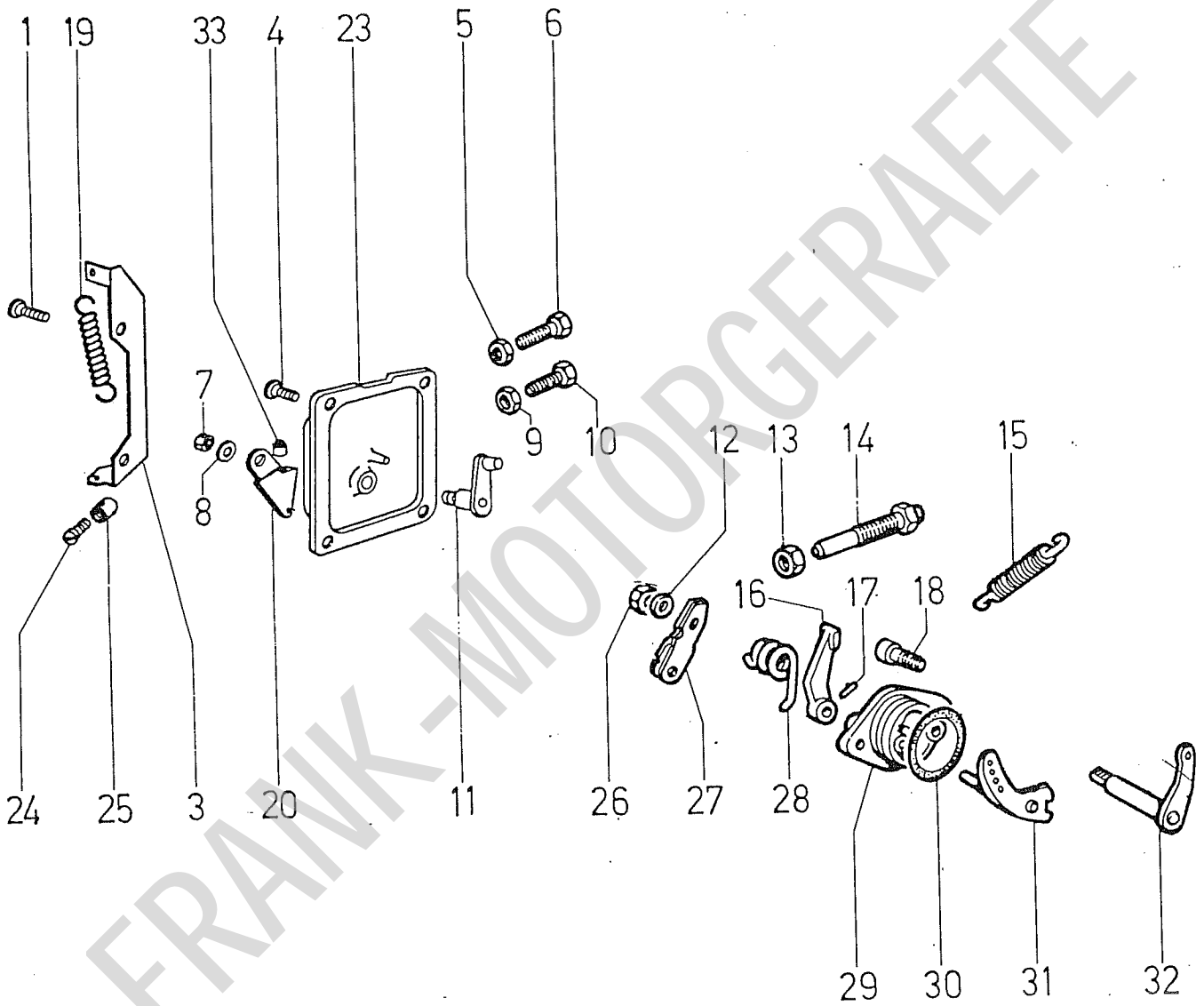
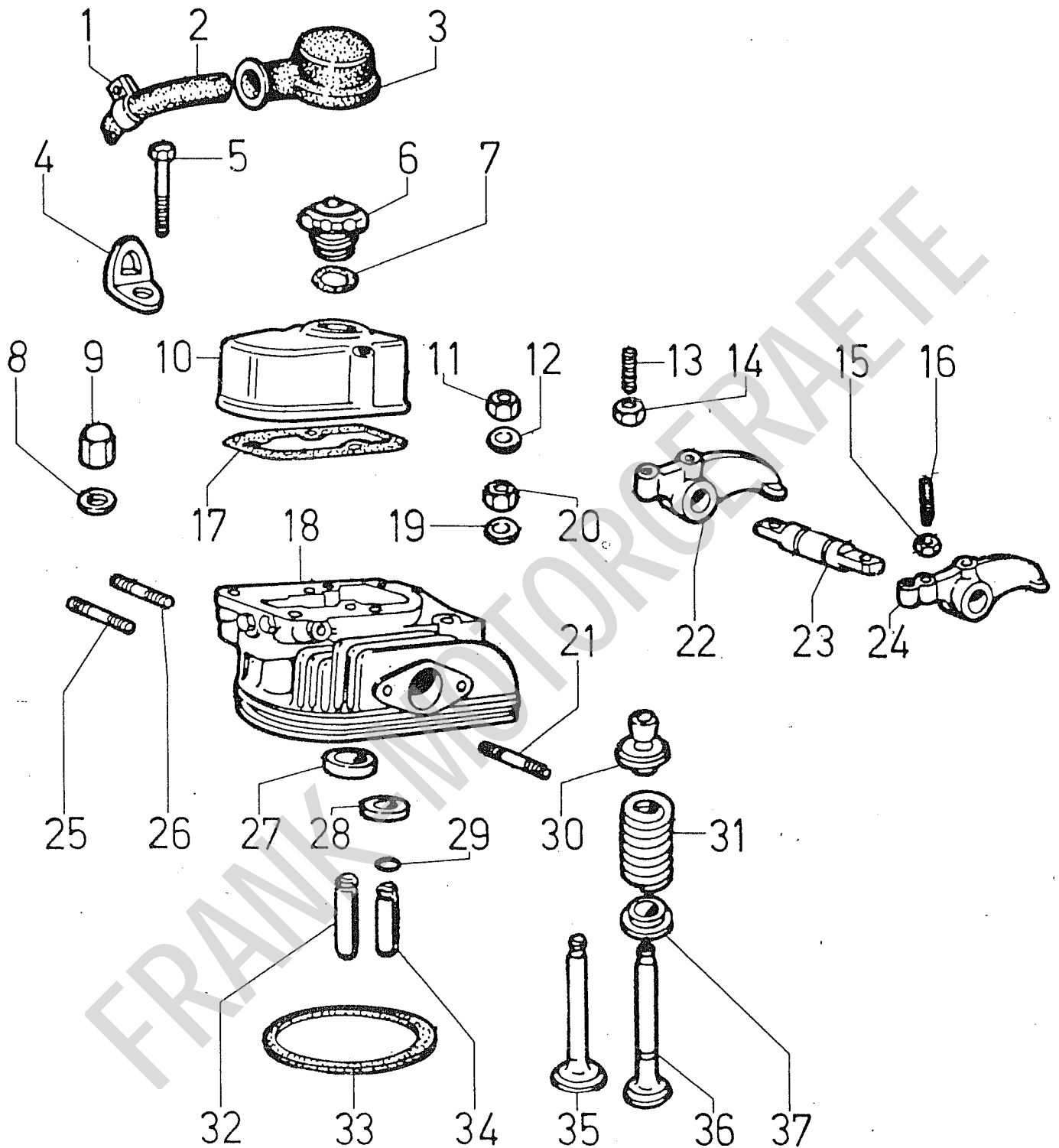


Bild-Nr. III.No.	Bestell-Nr. Part No.	Benennung	Abm./Bemerk. Dimen./Remarks	Stück Pieces	Denomination
1	DIN7985M6x16	Kreuzschlitzschraube		2	
3	8900.338	Halter		1	
4	DIN7985M6x12	Kreuzschlitzschraube		2	
5	011 577 DIN934M6	Sechskantmutter		1	
6	DIN933M6x30	Sechskantschraube		1	
7	011 577 DIN934M6	Sechskantmutter		1	
8	011 742 DIN137B6	Federscheibe		1	
9	011 577 DIN934M6	Sechskantmutter		1	
10	DIN933M6x30	Sechskantschraube		1	
11	5202.060	Hebel		1	
12	7565.004	Scheibe		1	
13	3240.058	Sechskantmutter		1	
14	8576.025	Mehrmengenschraube (mit Teile 13)		1	
15	5655.038	Feder		1	
16		Reglerhebel	siehe Pos. 29	1	
17	8420.002	Spannstift		1	
18	9730.010 DIN912M6x16	Innensechskantschraube		1	
19	5801.467	Feder		1	
20	5200.560	Hebel		1	
23	2690.301	Zsb. Reglerdeckel (mit Teilen 7, 8, 11, 20 u. 23)		1	
24		Stellschraube	siehe Pos. 25	1	
25	5830.119	Zsb. Nippel (mit Teil 24)		1	
26	011 577 DIN934M6	Sechskantmutter		1	
27		Hebel	siehe Pos. 29	1	
28	5680.043	Feder		1	
29	8785.075	Zsb. Abschlußdeckel (mit Teilen 12, 16, 17 und 26-32)		1	
30	1200.087	Dichtring		1	
31		Hebel	siehe Pos. 29	1	
32		Hebelwelle	siehe Pos. 29	1	
33	1970.265	Muffe		1	





BILDTADEL NR. 10  
 LOMBARDINI MOTOR 6LD 400  
 ZYLINDERKOPF, KIPPHEBEL, VENTILE

Bild-Nr. Ill.No.	Bestell-Nr. Part No.		Benennung	Abm./Bemerk. Dimen./Remarks	Stück Pieces	Denomination
1	3617.020		Klemme		1	
2	9601.044		Entlüftungsschlauch	500 lang	1	
3	2145.003		Entlüftungskappe		1	
4	8506.003		Halter		1	
5	011 088	DIN931M8x55	Sechskantschraube		2	
6	9050.050		Entlüfter (mit Teil 7)		1	
7	1200.014		Dichtung		1	
8	7625.212		Scheibe		2	
9	3230.030		Hutmutter		2	
10	2125.141		Zsb. Ventildeckel (mit Teilen 4 u. 5)		1	
11	3240.077		Sechskantmutter	M9	2	
12	7565.010		Scheibe		2	
13	9850.048		Gewindestift		1	
4	011 577	DIN934M6	Sechskantmutter		1	
15	011 577	DIN934M6	Sechskantmutter		1	
16	9850.048		Gewindestift		1	
17	4400.023		Ventildeckeldichtung	0,50	1	
18	9200.131		Zsb. Zylinderkopf (mit Teilen 21, 25-28 30-32, 34-37 und Teil 13 der Tafel 6)		1	
19	7625.212		Scheibe		2	
20	3240.076		Mutter		2	
21	011 609	DIN939M8x25	Stiftschraube		2	
22	4330.048		Zsb. Kipphebel vollst. (best. aus Teilen 13-16 und 22-24)		2	
23	6045.038		Kipphebelwelle		1	
24			Kipphebel	siehe Pos. 22		
25	6780.010	DIN939M8x22	Stiftschraube		1	
26	6780.071	DIN939M8x28	Stiftschraube		1	
27	8000.036		Ventilsitz	Einlaß	1	
28	8000.037		Ventilsitz	Auslaß	1	
29	1160.008		Sicherungsring		2	
30	6410.036		Ventilteller	mit Keil	2	
31	5755.045		Ventilfeder		2	
32	4845.166		Ventilführung	für Einlaßventil	1	
	4845.167		Ventilführung	für Einlaßventil +0,50	1	
33	4730.130		Zylinderkopfdichtung	0,50	1	
	4730.175		Zylinderkopfdichtung	0,55	1	
	4730.122		Zylinderkopfdichtung	0,60	1	
	4730.176		Zylinderkopfdichtung	0,65	1	
	4730.123		Zylinderkopfdichtung	0,70	1	
	4730.177		Zylinderkopfdichtung	0,75	1	
	4730.124		Zylinderkopfdichtung	0,80	1	
	4730.178		Zylinderkopfdichtung	0,85	1	
	4730.133		Zylinderkopfdichtung	0,90	1	
	4730.179		Zylinderkopfdichtung	0,95	1	
34	4845.168		Ventilführung	für Auslaßventil	1	
	4845.169		Ventilführung	für Auslaßventil 0,50	1	

BILDTAFEL NR. 10  
LOMBARDINI MOTOR 6LD 400  
ZYLINDERKOPF, KIPPHEBEL, VENTILE

**M 4**

Bild-Nr. Ill.No.	Bestell-Nr. Part No.	Benennung	Abm./Bemerk. Dimen./Remarks	Stück Pieces	Denomination
35	9652.040	Einlaßventil		1	
36	9685.051	Auslaßventil		1	
37	3430.070	Ventilteller		2	

FRANK-MOTORGERAETE

# Lombardini Motor 6LD 400

## Spaltenverzeichnis

Zeile  
Spalte

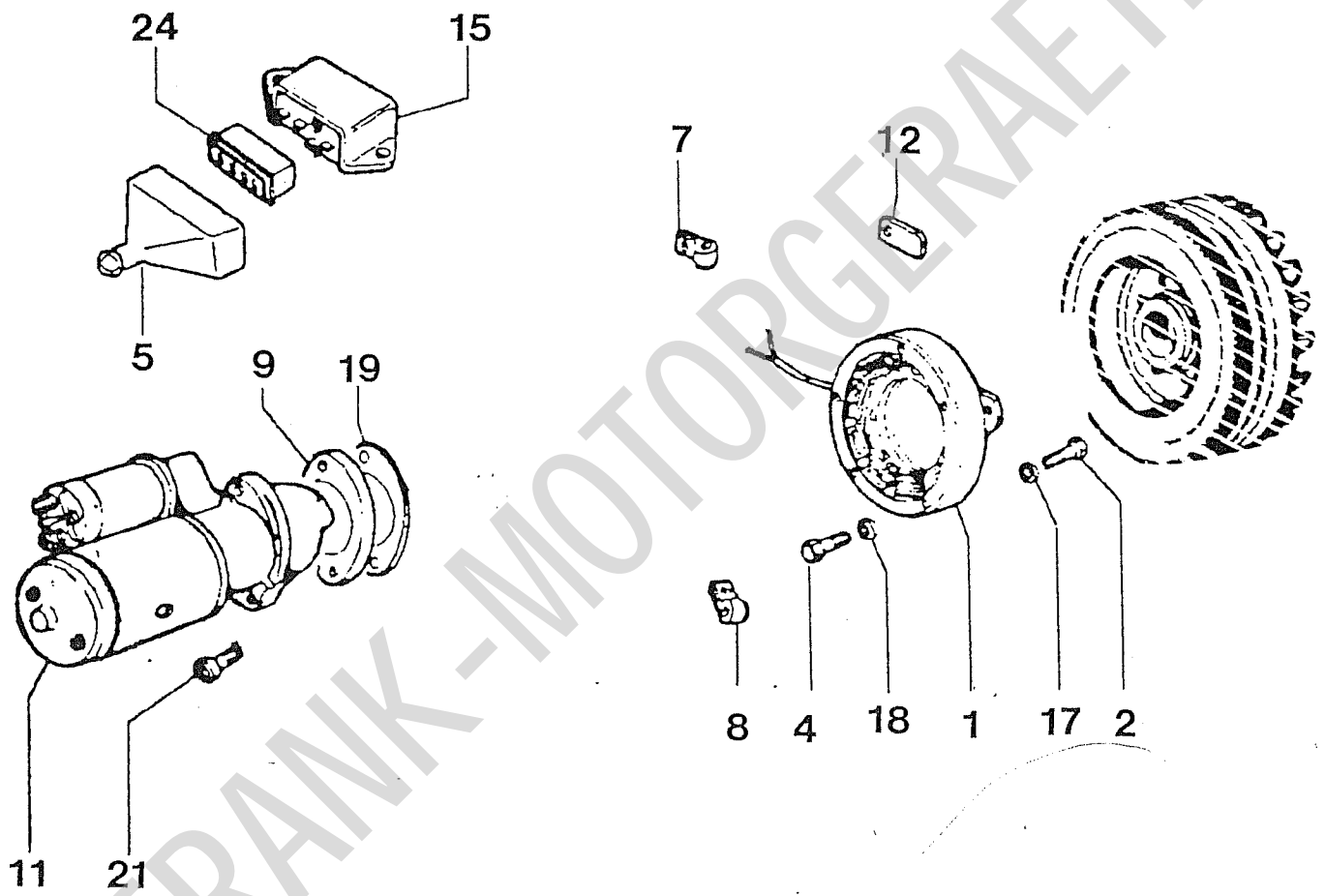
Bildtafel 11 Anlasser, Lichtmaschine

B 5 - B 6

Bildtafel 12 Dichtungssatz

C 5 - C 6

FRANK-MOTORGERÄTE



BILDTAFEL NR.11  
LOMBARDINI MOTOR 6LD 400  
ANLASSER, LICHTMASCHINE

**B 6**

Bild-Nr. III.No.	Bestell-Nr. Part No.		Benennung	Abm./Bemerk. Dimen./Remarks	Stück Pieces	Denomination
1	1156.098		Zsb. Lichtmaschine		1	
2	011 887	DIN933M6x18	Sechskantschraube		6	
4	011 168	DIN933M8x25	Sechskantschraube		4	
5	2145.014		Gummikappe		1	
7	3617.021		Klammer		1	
<hr/>						
8	3617.046		Halter		1	
9	3790.040		Flansch		1	
11	5840.142		Zsb. Anlasser		1	
12	6275.093		Halteplatte		1	
15	7362.240		Regler		1	
<hr/>						
17	011 742	DIN137B6	Federscheibe		6	
18	010 063	DIN137B8	Federscheibe		4	
19	8335.073		Unterlage		1	
21	DIN933M10x40		Sechskantschraube		2	
24	6740.153		Steckhülse		1	

FRANK-MOTORGERÄTE

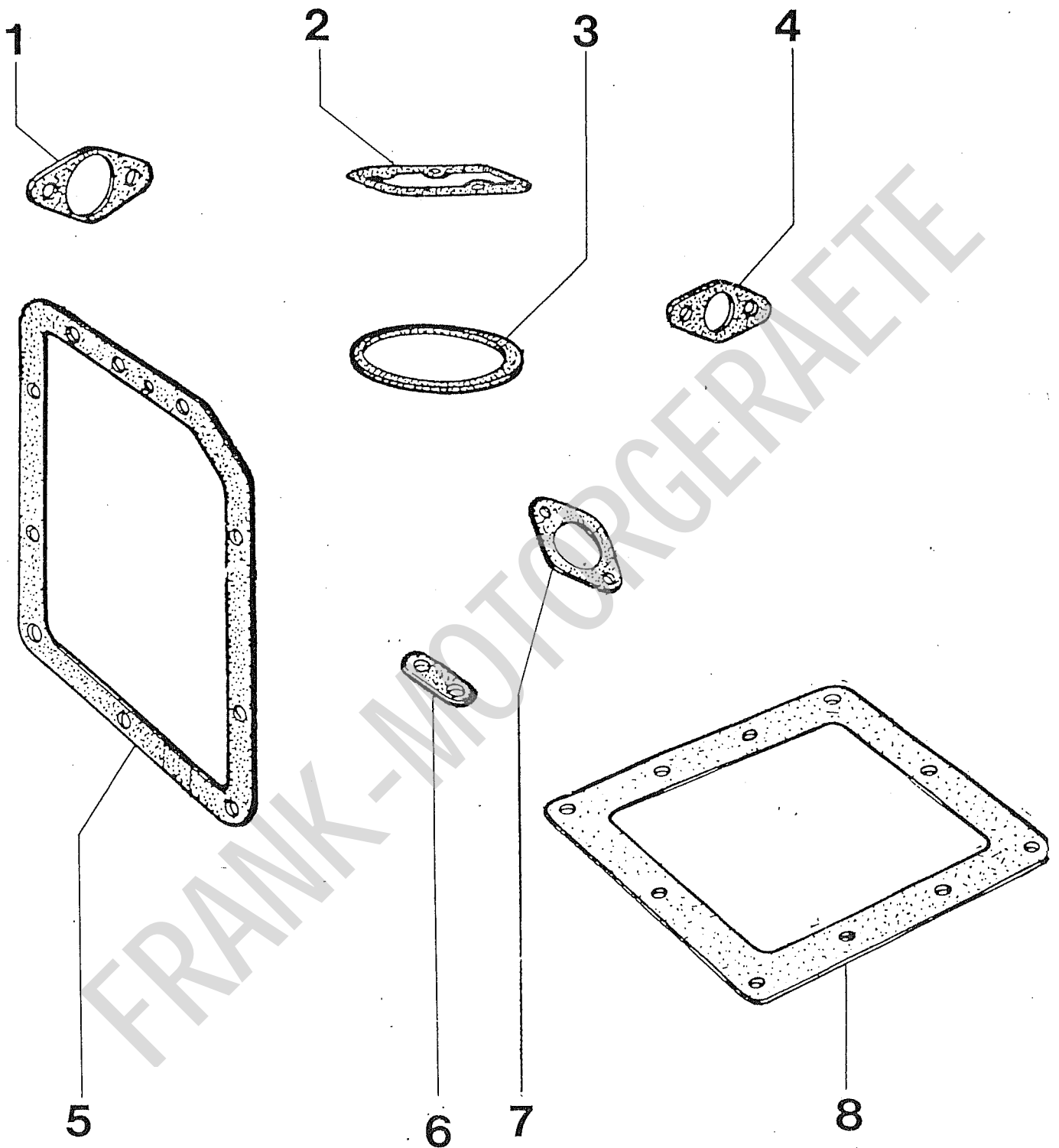


Bild-Nr. III.No.	Bestell-Nr. Part No.	Benennung	Abm./Bemerk. Dimen./Remarks	Stück Pieces	Denomination
	<u>8180.063</u>	<u>Zsb. Dichtungssatz</u> (best. aus nachfolgenden Teilen.)		1	
1	4500.092	Dichtung	Tafel 1 Nr. 10	1	
2	4400.023	Ventildeckeldichtung		1	
3	4730.130	Zylinderkopfdichtung	0,50	1	
	4730.175	Zylinderkopfdichtung	0,55	1	
	4730.122	Zylinderkopfdichtung	0,60	1	
	4730.176	Zylinderkopfdichtung	0,65	1	
	4730.123	Zylinderkopfdichtung	0,70	1	
	4730.177	Zylinderkopfdichtung	0,75	1	
	4730.124	Zylinderkopfdichtung	0,80	1	
	4730.178	Zylinderkopfdichtung	0,85	1	
	4730.133	Zylinderkopfdichtung	0,90	1	
	4730.179	Zylinderkopfdichtung	0,95	1	
4	4500.091	Dichtung	Tafel 1 Nr. 11	1	
5	1200.014	Dichtung	Tafel 5 Nr. 7	1	
6	4776.016	Dichtung	Tafel 8 Nr. 16	1	
7	4580.023	Unterlage 0,30	Tafel 6 Nr. 51	1	
	4580.023	Unterlage 0,50		1	
	4580.029	Unterlage 0,10		1	
	4580.057	Unterlage 0,10		1	
8	4601.003	Dichtung	Tafel 8 Nr. 31	1	

FRANK-MOTORGERÄTE



# Grundmaschine

A 7

## Spaltenverzeichnis

Zeile  
Spalte

Bildtafel 20	Batterie, Haube, Standfuß	B 7 - B 8
Bildtafel 22	Holm, Betätigungsteile	C 7 - D 8
Bildtafel 24	Elektrik	E 7 - E 8
Bildtafel 26	Kupplung, Ausrücker	F 7 - F 8
Bildtafel 28	Getriebegehäuse	G 7 - G 8
Bildtafel 30	Getriebe	H 7 - H 8
Bildtafel 32	Differential	I 7 - I 8
Bildtafel 34	Bremse	J 7 - J 8
Bildtafel 36	Räder	K 7 - K 8
Bildtafel 37	Hinweisschilder	L 7 - L 8

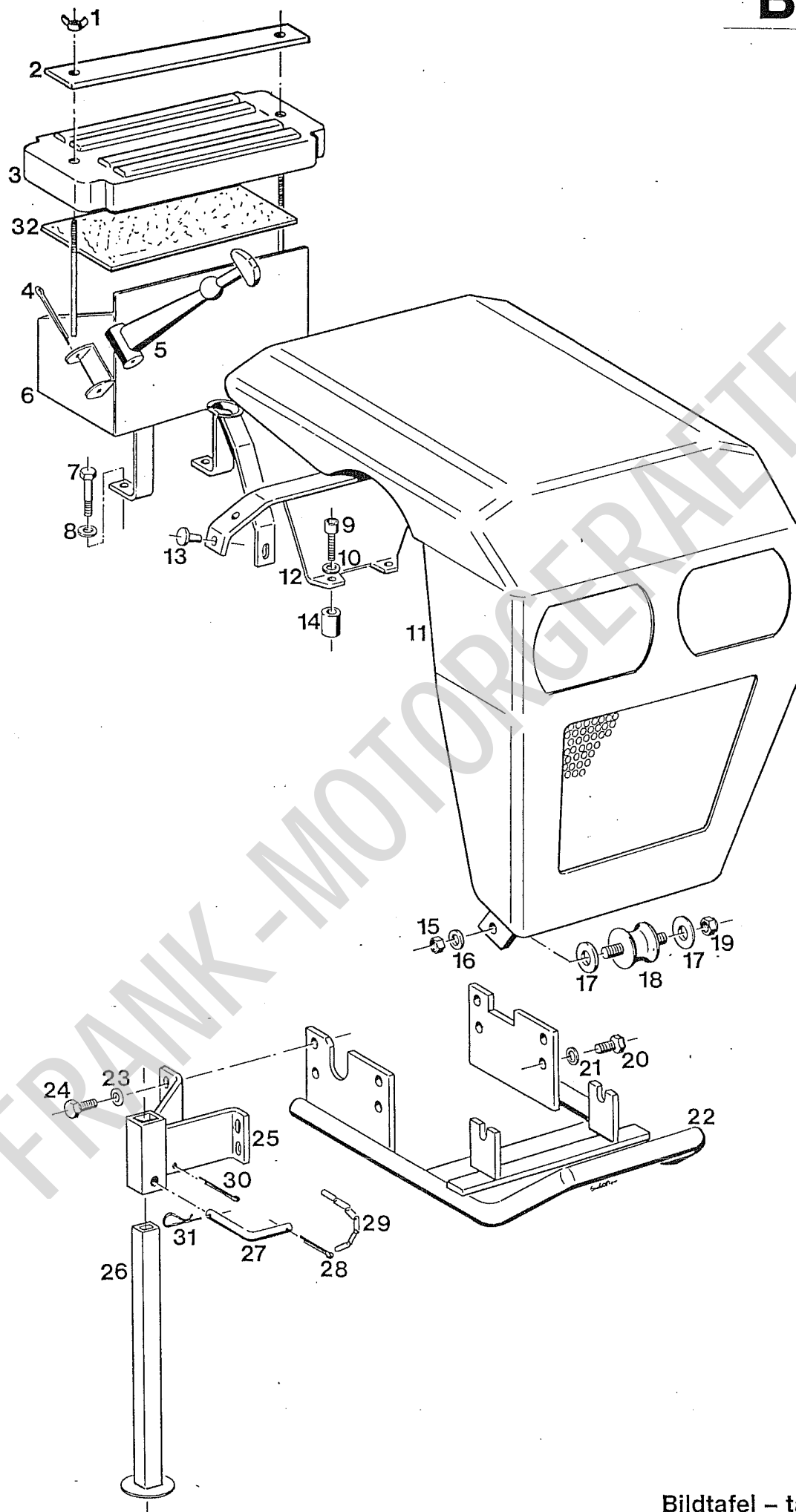
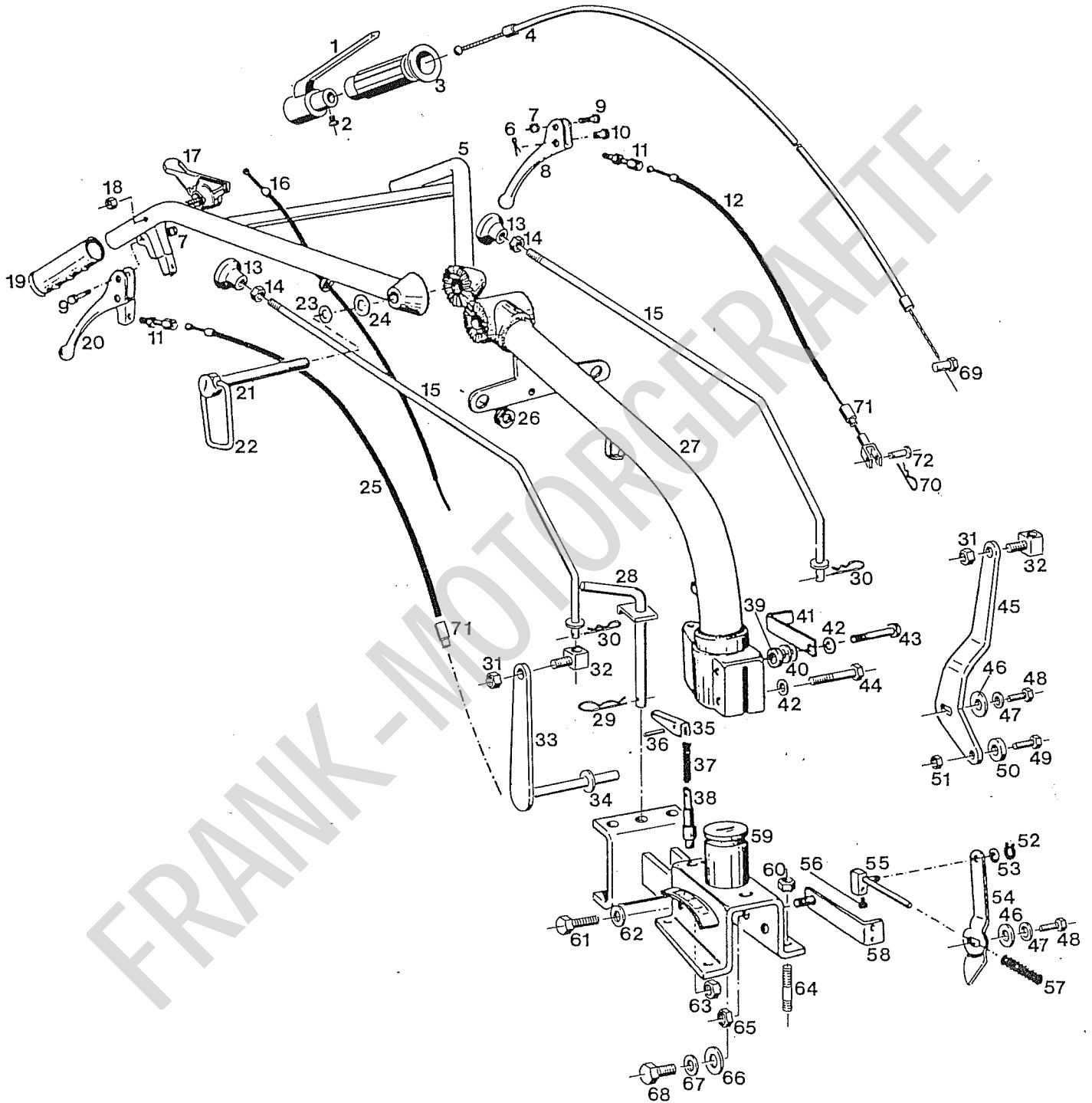


Bild-Nr. Ill.No.	Bestell-Nr. Part No.		Benennung	Abm./Bemerk. Dimen./Remarks	Stück Pieces	Denomination
1	010 068	DIN315M6	Flügelmutter		2	
2	5005026		Halter		1	
3	5405158		Abdeckung		1	
4	9957130	DIN94-4x45	Splint		2	
5	4681705		Halter		2	
-----						
6	5405165		Batteriehalter		1	
7	011 171	DIN931M8x40	Sechskantschraube		2	
8	010 044	DIN125-8,4	Scheibe		2	
9	011 212	DIN912M8x40	Innensechskantschraube		2	
10	010 044	DIN125-8,4	Scheibe		2	
-----						
11	5009008		Haube		2	
12	5008015		Bügel		1	
13	4680602		Gummipuffer		4	
14	5205190		Distanzrohr	Ø8,5xØ16x20	2	
15	011 935	DIN985M8	Sechskantmutter	selbsts.	2	
-----						
16	010 044	DIN125-8,4	Scheibe		2	
17	012 537	DIN9021A8,4	Scheibe		4	
18	4680409		Gummipuffer		2	
19	011 935	DIN985M8	Sechskantmutter	selbsts.	2	
20	011 511	DIN933M8x20	Sechskantschraube		4	
-----						
21	010 044	DIN125-8,4	Scheibe		4	
22	5007022		Schutzbügel		1	
23	010 044	DIN125-8,4	Scheibe		4	
24	011 168	DIN933M8x25	Sechskantschraube		4	
25	5007054		Halter		1	
-----						
26	5007053		Abstellfuß		1	
27	5085023		Stecker		1	
28	014 046	DIN94-3x15	Splint		1	
29	4650608		Kette		1	
30	014 046	DIN94-3x15	Splint		1	
-----						
31	5001081		Federstecker		1	
32	4680502		Gummiunterlage		1	

FRANK MOTORGERÄTE



BILDTAFEL NR.22  
 TYP 1800-9 (E1100)  
 HOLM, BETÄTIGUNGSTEILE

C 8

Bild-Nr. III.No.	Bestell-Nr. Part No.		Benennung	Abm./Bemerk. Dimen./Remarks	Stück Pieces	Denomination
1	220050202		Sicherheitsschalter		1	
2	010 014	DIN84M5x6	Zylinderschraube		1	
3	280050010		Griffbezug		1	
4	4660384		Stoppzug		1	
5	5205074		Handholm		1	
6	022 257	DIN94-2x16	Splint		1	
7	011 683	DIN985M6	Sechskantmutter		2	
8	4660220		Betätigungshebel		1	
9	220010920		Sechskantschraube		2	
10	230010217		Bolzen		1	
11	220010908		Stellschraube	M8	2	
12	4660374		Kupplungszug		1	
13	4660187		Schaltknopf		2	
14	011 585	DIN934M10	Sechskantmutter		2	
15	5205178		Schaltstange		2	
16	4660393		Gaszug		1	
17	260050213		Gasregulierhebel		1	
18	011 683	DIN985M6	Sechskantmutter		1	
19	231050906		Griffbezug		1	
20	4660223		Betätigungshebel		1	
21	9952688		Sechskantschraube	M14x140	1	
22	5001033		Bügel		1	
23	010 058	DIN127A14	Federring		1	
24	010 053	DIN126-14	Scheibe		1	
25	4660377		Seilzug	Rückwärtsfahrt	1	
26	021 334	000 997 03 14	Stangenführung	Ø21x12	2	
27	5205075		Holm		1	
28	5205109		Stecker		1	
29	5001083		Federstecker	Ø2,0x53	1	
30	851357000		Federstecker	Ø1,8x33	2	
31	011 935	DIN985M8	Sechskantmutter	selbsts.	2	
32	5205177		Verbindungsstück		2	
33	5205171		Schalthebel		1	
34	9956151		Scheibe	MS, Ø13xØ24x0,9	1	
35	5205097		Hebel		1	
36	DIN1481-5x12		Spannstift		1	
37	5001035		Feder		1	
38	5195073		Bolzen		1	
39	9955053		Distanzscheibe	Ø10,5xØ20x9	1	
40	010 046	DIN125-10,5	Scheibe		2	
41	5205102		Bügel		1	
42	012 547	DIN128A10	Federring		2	
43	011 877	DIN931M10x70	Sechskantschraube		1	
44	011 875	DIN931M10x55	Sechskantschraube		1	
45	5205172		Schalthebel		1	
46	012 537	DIN9021A8,4	Scheibe		2	
47	025 147		Tellerfeder	Ø8,2xØ20x0,8	2	
48	011 509	DIN933M8x16	Sechskantschraube		2	
49	011 158	DIN933M6x20	Sechskantschraube		1	
50	5205042		Scheibe	Ø6xØ22x5	1	
51	011 683	DIN985M6	Sechskantmutter	selbsts.	1	
52	010 132	DIN471-10x1	Sicherungsring		1	

BILDTAFEL NR.22  
 TYP 1800-9 (E1100)  
 HOLM, BETÄTIGUNGSTEILE

D 8

Bild-Nr. Ill.No.	Bestell-Nr. Part No.		Benennung	Abm./Bemerk. Dimen./Remarks	Stück Pieces	Denomination
53	014 973	000 991 18 47	Scheibe	Ø10,2xØ22x0,8	1	
54	5205173		Schalthebel		1	
55	5205064		Führungsstück		1	
56	011 154	DIN933M6x10	Sechskantschraube		1	
57	5207042		Druckfeder		1	
-----						
58	5205063		Widerlager		1	
59	5205047		Holmkonsole		1	
60	011 935	DIN985M8	Sechskantmutter	selbsts.	4	
61	011 530	DIN933M10x30	Sechskantschraube		2	
62	010 046	DIN125-10,5	Scheibe		2	
-----						
63	011 685	DIN985M10	Sechskantmutter	selbsts.	2	
64	DIN939M8x15		Stiftschraube		4	
65	9954256		Sechskantmutter fl.	selbsts. M12	1	
66	010 047	DIN125-13	Scheibe		1	
67	010 057	DIN127A12	Federring		1	
-----						
68	011 537	DIN933M12x20	Sechskantschraube		1	
69	4660242		Nippel		1	
70	5001081		Federstecker		1	
71	4660250		Hülse		2	
72	4650612		Bolzen		1	

FRANK-MOTORGERÄTE

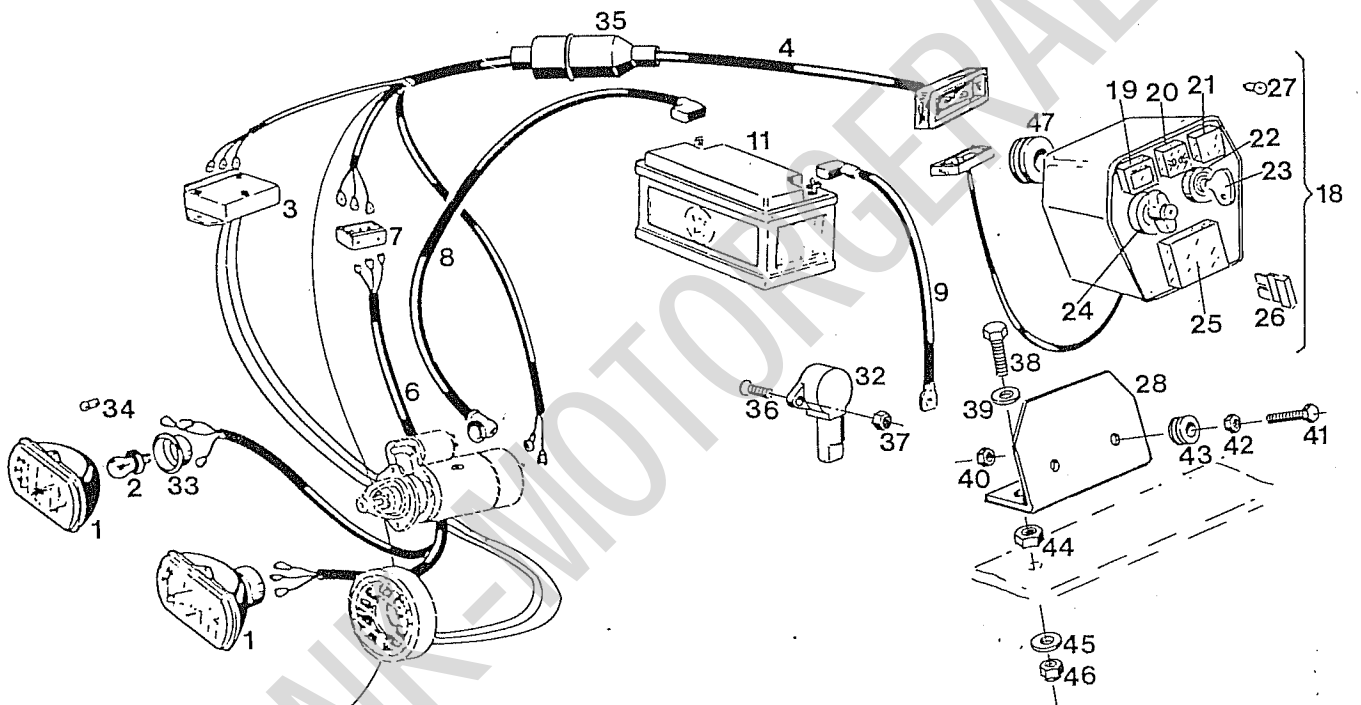
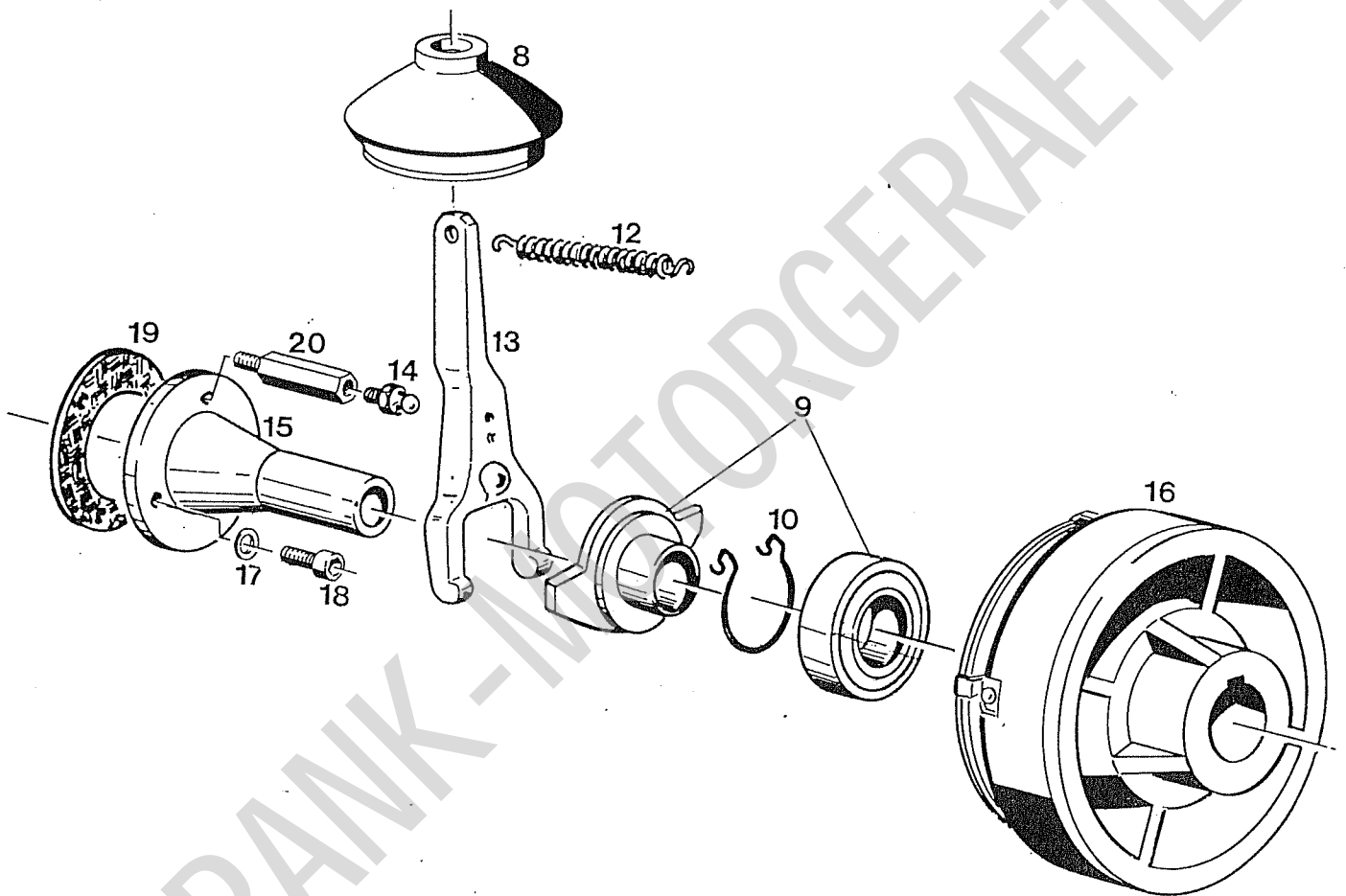


Bild-Nr. III.No.	Bestell-Nr. Part No.	Benennung	Abm./Bemerk. Dimen./Remarks	Stück Pieces	Denomination
1	4670501	Scheinwerfer		2	
2	4670404	Glühlampe	12V45/40W	2	
3		Regler	siehe Motor Tafel 11	1	
4	4670805	Zsb. Kabelsatz (mit Teil 7)		1	
6	4670801	Zsb. Kabelsatz		1	
7		Kabelverbinder	einzeln nicht lieferbar siehe Bild Nr. 4	1	
8	4670807	Pluskabel		1	
9	4670808	Minuskabel		1	
11	4670701	Batterie	12V32AH	1	
18	4670607	Armaturenbrett (best. aus Teilen 4 und 19-27)		1	
19	4670407	Kontrolllampe	Batterie, rot	1	
20	4670408	Kontrolllampe	Licht, grün	1	
21	4670409	Kontrolllampe	Öldruck, rot	1	
22	4670610	Zündschloß		1	
23	4670609	Zündschlüssel		1	
24	4670603	Lichtschalter		1	
25	4670604	Sicherungskasten		1	
26	026 565	Sicherung	DIN72581-7,5A	6	
27	4670405	Glassockellampe	12V W3W	3	
28	5008016	Winkel		1	
32	4670620	Steckdose und Stecker		1	
33	30.3379	Schutzkappe	COBO Nr.	2	
34	4670404	Glühbirne	12V3W	2	
35	5386212	Steckverbindingsschutz		1	
36	022 731	Senkschraube	DIN963M5x15	2	
37	014 007	Sechskantmutter	DIN985M5	2	
38	011 518	Sechskantschraube	DIN933M8x30	2	
39	010 044	Scheibe	DIN125-8,4	2	
40	014 007	Sechskantmutter	DIN985M5	2	
41	011 501	Sechskantschraube	DIN933M5x20	2	
42	014 007	Sechskantmutter	DIN985M5	2	
43	014 780	Gummitülle	000 997 19 14	2	
44	011 585	Sechskantmutter	DIN934M10	2	
45	010 044	Scheibe	DIN125-8,4	2	
46	011 935	Sechskantmutter	DIN985M8	2	
47	014 779	Gummitülle	000 997 18 14	1	





BILDTAFEL NR.26  
 TYP 1800-9 (E1100)  
 KUPPLUNG, AUSRÜCKER

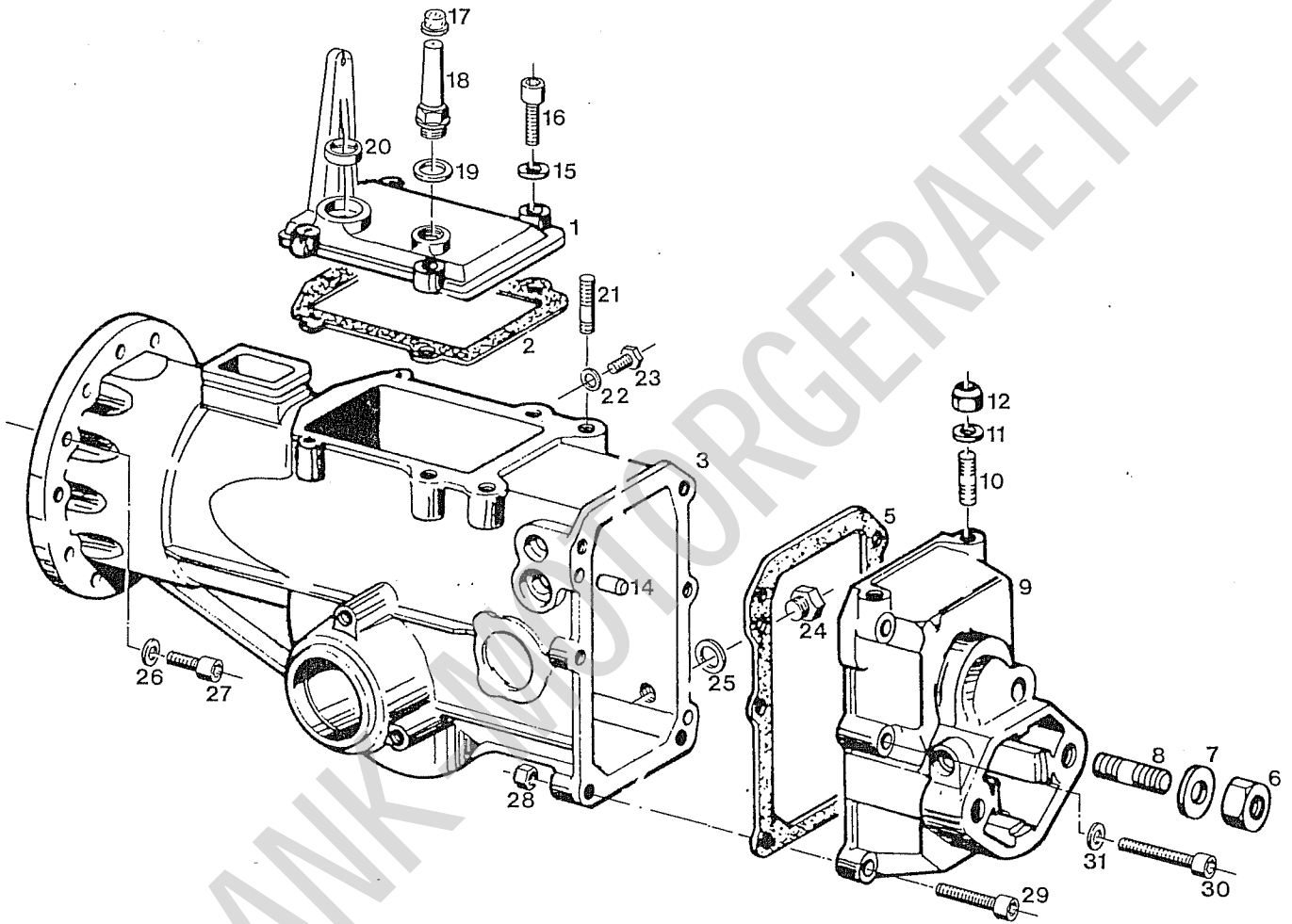
F 8 2

Bild-Nr. III.No.	Bestell-Nr. Part No.	Benennung	Abm./Bemerk. Dimen./Remarks	Stück Pieces	Denomination
8	4680508	Gummischutz		1	
9	4610337	Zsb. Ausrücklager		1	
10	4610332	Drahtbügel		1	
12	5001017	Zugfeder		1	
13	4610305	Ausrückgabel		1	
-----					
14	4610326	Kugelzapfen		1	
15	5201009	Lagerflansch		1	
16	4610302	Zsb. Kupplung		1	
17	010 448	DIN7980-8 Federring		3	
18	012 511	DIN6912M8x20 Innensechskantschraube		2	
-----					
19	5206052	Dichtung		1	
20	5205040	Verlängerung		1	

FRANK-MOTORGERAETE

3

G7



Bildtafel – table No. 28

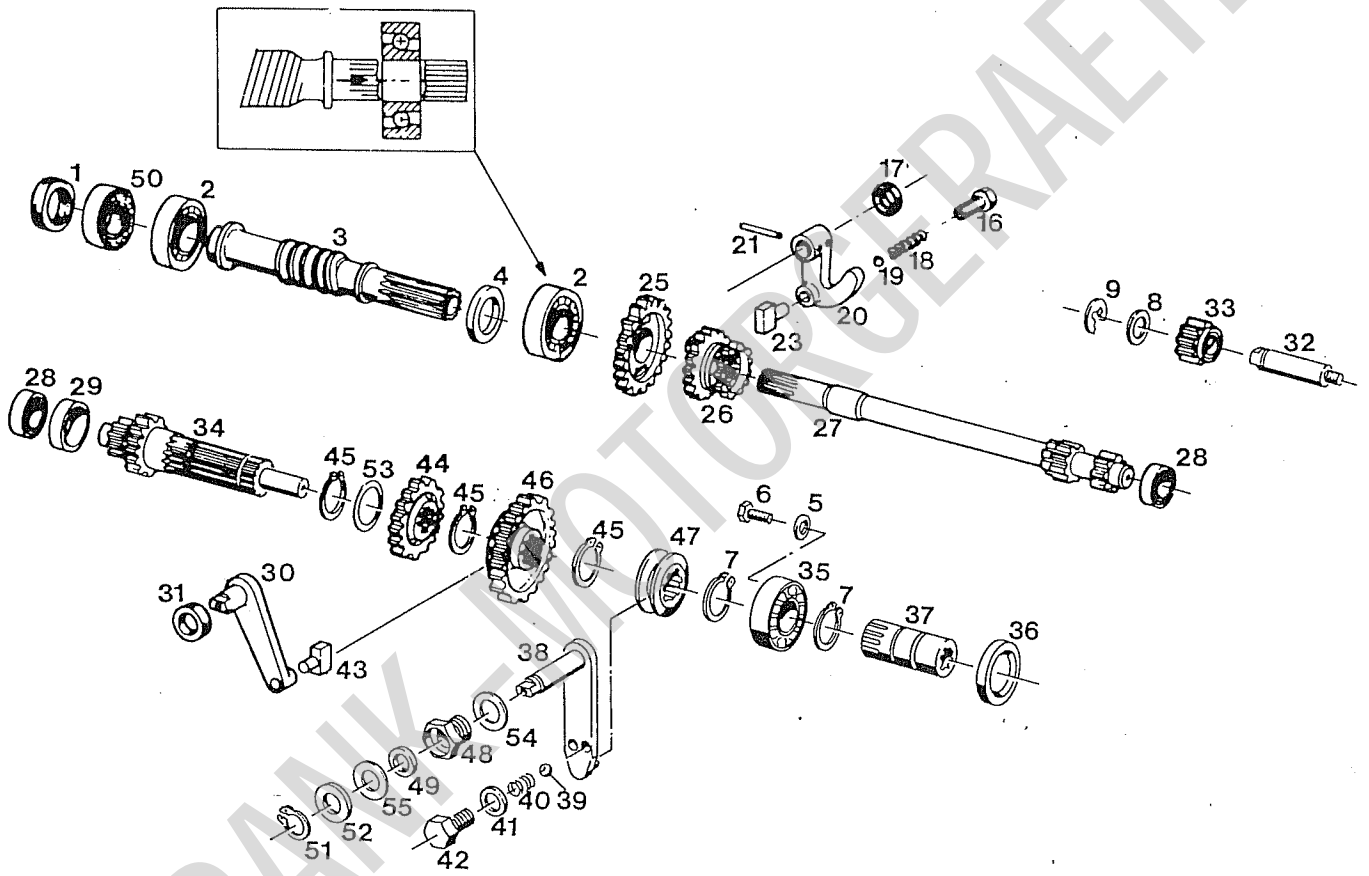
BILDТАFEL NR. 28  
 TYP 1800-9 (E1100)  
 GETRIEBEGEHAUSE

G 8 4

Bild-Nr. Ill.No.	Bestell-Nr. Part No.		Benennung	Abm./Bemerk. Dimen./Remarks	Stück Pieces	Denomination
1	5202004		Deckel		1	
2	5206051		Dichtung		1	
3	5202002		Getriebegehäuse		1	
* 5	5206050		Dichtung		1	
6	011 687	DIN985M12	Sechskantmutter	selbsts.	2	
7	011 327	DIN9021A13	Scheibe		2	
8	014 000	DIN939M12x35	Stiftschraube		2	
* 9	5431003		Getriebedeckel		1	
10	DIN939M8x15		Stiftschraube		2	
11	010 044	DIN125-8,4	Scheibe		4	
12	011 935	DIN985M8	Sechskantmutter	selbsts.	4	
14	9955915		Zylinderstift	Ø8x10	2	
15	010 063	DIN137B8	Federscheibe		4	
16	011 054	DIN912M8x35	Innensechskantschraube		4	
17	9922315		Stopfen		1	
18	4660121		Öleinfüllschraube		1	
19	013 502	000 997 33 07	Flachdichtring	Ø17xØ23x2	1	
20	9922031		Wellendichtring		1	
21	DIN939M8x15		Stiftschraube		2	
22	DIN7603A8x14VF		Flachdichtung		1	
23	011 891	DIN933M8x12	Sechskantschraube		1	
24	5005013		Verschlußstopfen		1	
25	025 746	DIN7603A14x20AL	Flachdichtung		1	
26	010 448	DIN7980A8	Federring		6	
27	011 866	DIN912M8x25	Innensechskantschraube		6	
28	011 935	DIN985M8	Sechskantmutter	selbsts.	2	
29	011 055	DIN912M8x45	Innensechskantschraube		2	
30	011 056	DIN912M8x50	Innensechskantschraube		4	
31	010 448	DIN7980A8	Federring		4	

(1800-70) | Gebiess Zsb E1100  
 233 2206 →

5



FRANK  
STRAEETE

Bild-Nr. Ill.No.	Bestell-Nr. Part No.		Benennung	Abm./Bemerk. Dimen./Remarks	Stück Pieces	Denomination
1	9922053		Wellendichtring	15x25x5	1	
2	9901005		Kugellager	7205	2	
3	5204011		Schneckenwelle		1	
4	5204053		Distanzscheibe	Ø25,5xØ35x4,5	1	
5	010 464	DIN9021B6,4	Scheibe		1	
6	011 155	DIN933M6x12	Sechskantschraube		1	
7	010 144	DIN471-30x1,5	Sicherungsring		2	
8	9956017		Scheibe	Ø16xØ24x0,5	1	
9	9954812		Greifring		1	
16	5205049		Schraube		1	
17	9922031		Wellendichtring		2	
18	5207088		Feder		1	
19	9900012		Kugel	Ø6,35	1	
20	5203033		Schaltfinger		1	
21	011 968	DIN1481-5x20	Spannstift		2	
23	5204037		Kulissenstein		1	
25	5204013		Zahnrad		1	
26	5204012		Schaltrad		1	
27	5204010		Antriebswelle		1	
28	010 258	DIN625-6202	Rillenkugellager	Ø15xØ35x11	2	
29	5204032		Distanzhülse		1	
30	5203048		Schaltfinger		1	
31	9922066		Wellendichtring	16x22x4	1	
32	5434010		Welle		1	
33	5434011		Zahnrad		1	
34	5434024		Welle		1	
35	010 250	DIN625-6006	Rillenkugellager	Ø30xØ55x13	1	
36	9922223		Wellendichtring	30x55x7	1	
37	5434022		Muffe		1	
38	5205176		Schaltfinger		1	
39	9900017		Kugel	Ø8,75	1	
40	5001008		Feder		1	
41	025 983		Dichtung	13x18x1,5	1	
42	5205175		Schraube		1	
43	5204037		Kulissenstein		1	
44	5434025		Zahnrad		1	
45	010 144	DIN471-30x1,5	Sicherungsring		3	
46	5434023		Zahnrad		1	
47	5434015		Schaltmuffe		1	
48	5205174		Büchse		1	
49	9922066		Wellendichtring	16x22x4	1	
50	010 258	DIN625-6202	Rillenkugellager	Ø15xØ35x11	1	
51	010 136	DIN471-16x1	Sicherungsring		1	
52	023 754		Scheibe	Ø16,5xØ29,5x1	n. B.	
53	025 466		Scheibe	Ø30,5xØ40x0,5	n. B.	
54	DIN7603A22x29AL		Flachdichtung		1	
55	013 596	000 991 96 39	Scheibe	Ø17,2xØ30x2	1	

7

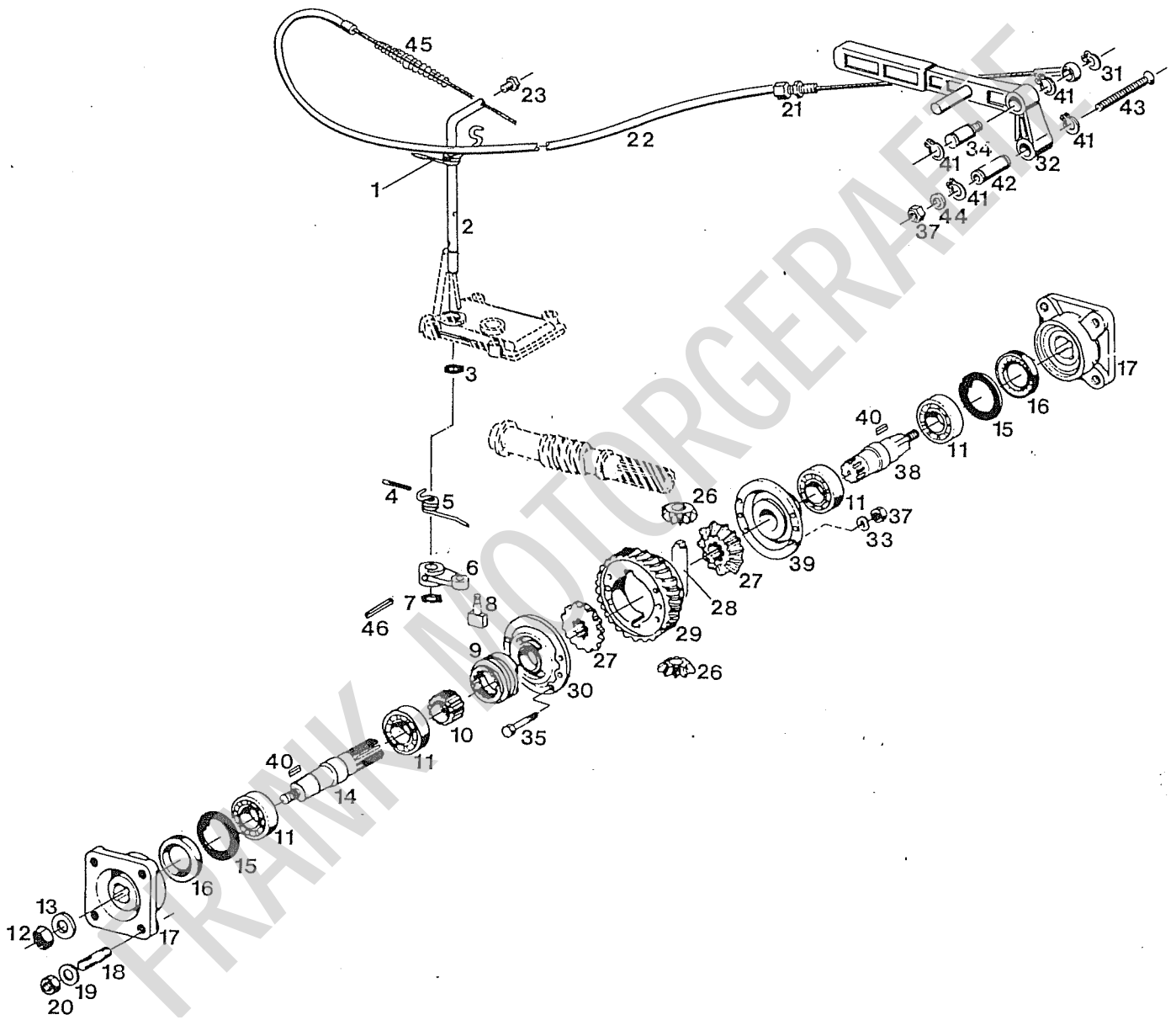


Bild-Nr. III.No.	Bestell-Nr. Part No.	Benennung	Abm./Bemerk. Dimen./Remarks	Stück Pieces	Denomination
1	5227056	Feder		1	
2	5225043	Hebel		1	
3	010 133	DIN471-12x1		1	
4	DIN7343-4x24	Sicherungsring		1	
5	5227055	Spiralspannstift		1	
6	5223035	Feder		1	
7	010 133	DIN471-12x1		1	
8	5224036	Schaltfinger		1	
9	5224029	Sicherungsring		1	
10	5224028	Kulissenstein		1	
		Schaltklaue		1	
		Büchse		1	
11	010 265	DIN625-6205		4	
12	9954278	DIN985M16x1,5		2	
13	010 048	DIN125-17		2	
14	5224027	Rillenkugellager		1	
15	010 162	DIN472J52		2	
16	011 988	DIN3760-25x52x7		2	
17	5201008	Wellendichtring		2	
18	011 638	Nabe		8	
19	010 065	DIN939M12x30		8	
20	011 590	DIN137B12		8	
		DIN934M12		8	
21	220010908	Stellschraube	M8	1	
22	4660375	Seilzug kpl.		1	
23	011 154	DIN933M6x10		1	
26	5224031	Sechskantschraube		2	
27	5224023	Ausgleichskegelrad klein		2	
		Ausgleichskegelrad groß		2	
28	5224030	Differentialbolzen		1	
29	5224022	Stirnrad		1	
30	5224024	Deckel		1	
31	023 352	DIN471-8x0,8		1	
32	5225061	Sicherungsring		1	
		Hebel		1	
33	011 742	DIN137B6		6	
34	5405112	Federscheibe		1	
35	9952245	DIN912M6x45	Ø12x34	6	
37	011 683	DIN985M6		6	
38	5224026	Sechskantmutter	selbsts.	6	
		Achswelle rechts		1	
39	5224025	Deckel		1	
40	013 871	DIN6885-6x6x18		2	
41	010 133	DIN471-12x1		4	
42	5405111	Sicherungsring		1	
43	9952360	DIN7991M6x60	Ø12x24	1	
		Bolzen		1	
		Senkschraube		1	
44	010 887	DIN125-6,4		1	
45	5001012	Scheibe		1	
46	010 375	DIN7343-5x22		1	
		Druckfeder		1	
		Spiralspannstift		1	



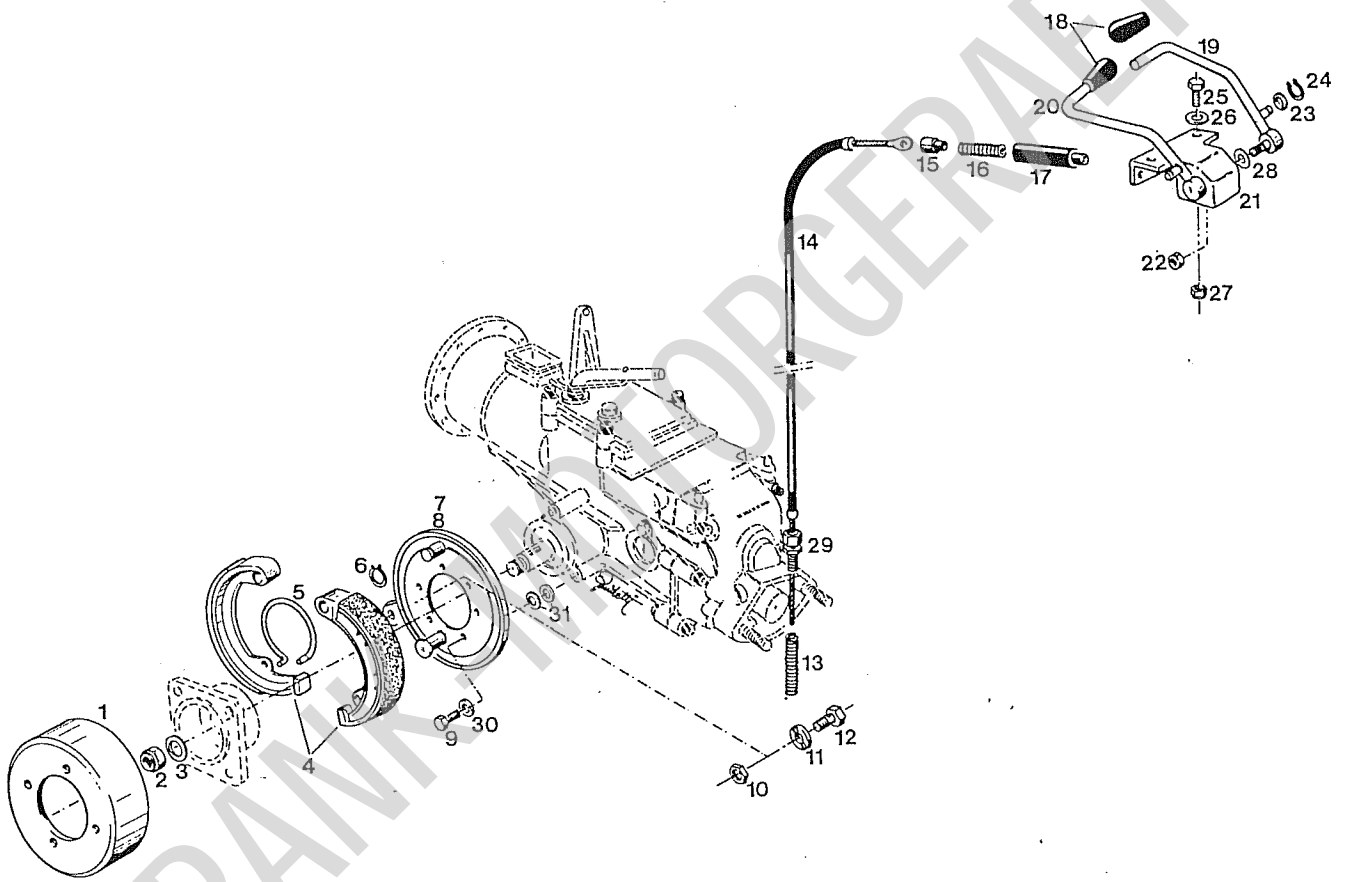


Bild-Nr. Ill.No.	Bestell-Nr. Part No.		Benennung	Abm./Bemerk. Dimen./Remarks	Stück Pieces	Denomination
1	4610701		Bremstrommel	Ø140	2	
2	9954278	DIN985M16	Sechskantmutter	selbsts.	2	
3	010 048	DIN125-17	Scheibe		2	
4	4610708		Bremsbacke		2	
5	4610707		Feder		2	
6	010 133	DIN471-12x1	Sicherungsring		2	
7	4610704		Deckel rechts		1	
8	4610705		Deckel links		1	
9	011 511	DIN933M8x20	Sechskantschraube		6	
10	010 094	DIN439M10	Sechskantmutter fl.		2	
11				siehe Pos. 12	2	
12	4660246		Zsb. Klemmschraube		2	
13	5001023		Feder		2	
14	4660376		Bremsseilzug		2	
15	4660232		Hülse		2	
16	5001044		Feder		2	
17	5215253		Führungsstück		2	
18	4660184		Knopf		2	
19	5205059		Hebel rechts		1	
20	5205058		Hebel links		1	
21	5205060		Halter		1	
22	011 687	DIN985M12	Sechskantmutter	selbsts.	2	
23	010 046	DIN125-10,5	Scheibe		2	
24	011 773	DIN471-10x1	Sicherungsring		2	
25	011 511	DIN933M8x20	Sechskantschraube		2	
26	010 044	DIN125-8,4	Scheibe		2	
27	011 935	DIN985M8	Sechskantmutter	selbsts.	2	
28	020 691	000 991 43 40	Beilegscheibe	Ø12,5xØ25x0,7	2	
29	4660260		Stellschraube	M8	2	
30	011 140	DIN127A8	Federring		6	
31	010 044	DIN125-8,4	Scheibe		12	

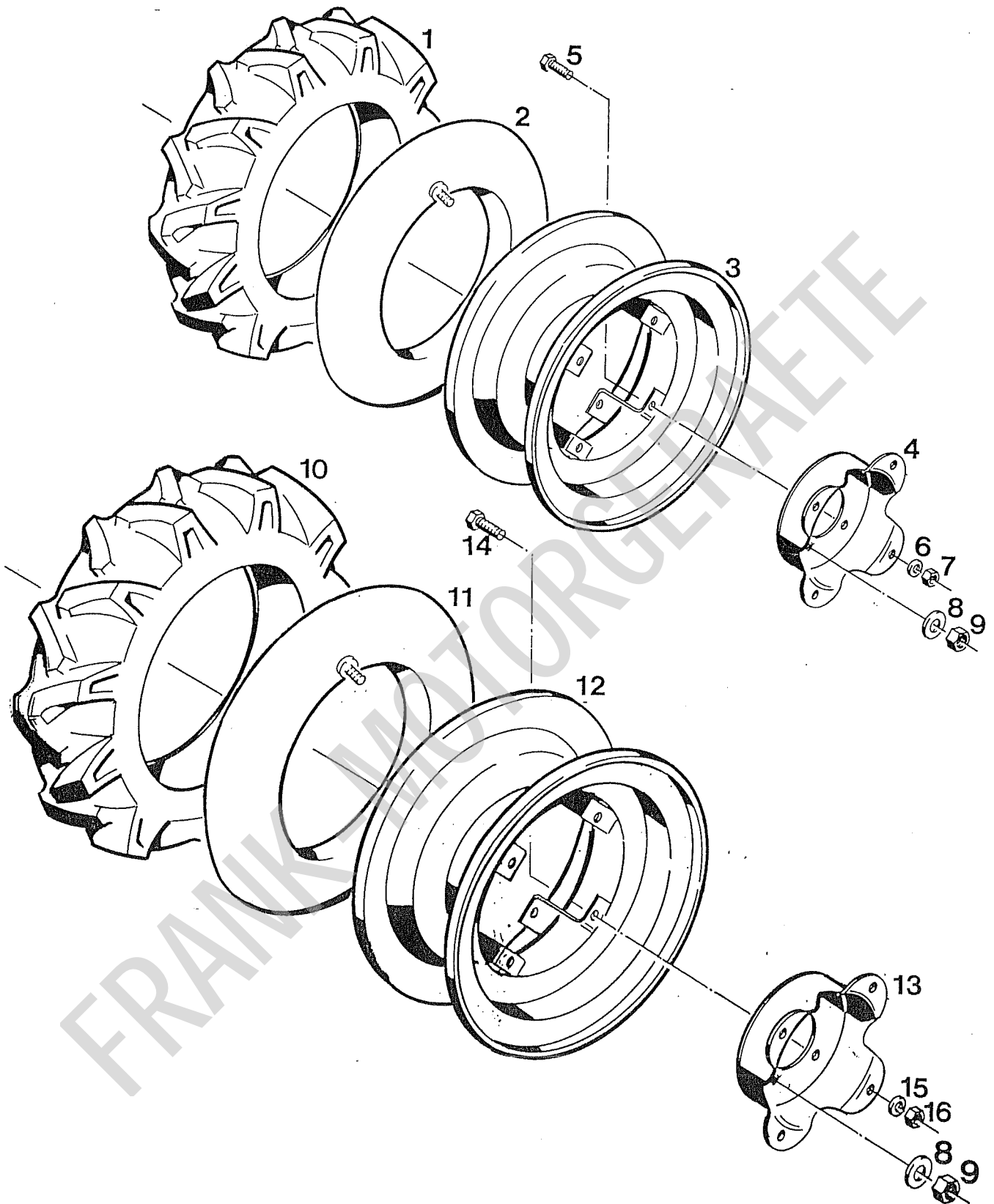
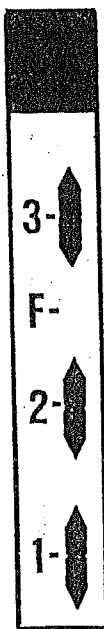
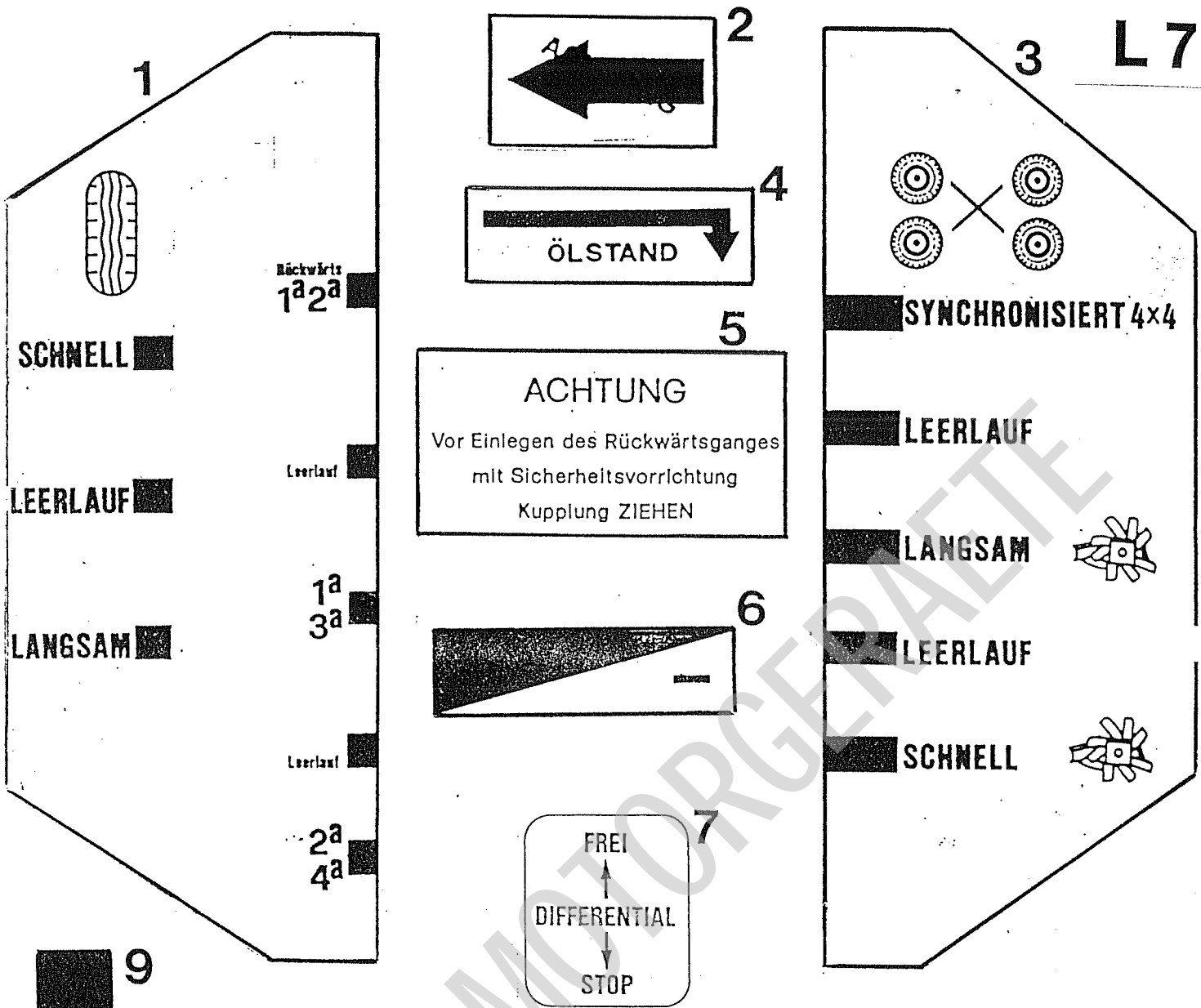


Bild-Nr. III.No.	Bestell-Nr. Part No.		Benennung	Abm./Bemerk. Dimen./Remarks	Stück Pieces	Denomination
	<u>1831-2</u>		<u>ZSB. RAD KPL.</u> (best. aus Teilen 1-7)	5.00x10AS	2	
1	4685531		Decke		2	
2	4684431		Schlauch		2	
3	4602111		Felge (mit Teilen 4-7)		2	
4	4602112		Radnabe		2	
5	011 511	DIN933M8x20	Sechskantschraube		8	
6	011 140	DIN127A8	Federring		8	
7	011 579	DIN934M8	Sechskantmutter		8	
8	010 065	DIN137B12	Federscheibe		8	
9	011 590	DIN934M12	Sechskantmutter		8	
	<u>2031-2</u>		<u>ZSB. RAD KPL.</u> (best. aus Teilen 10-16)	6,5/80-12	2	
10	4685540		Decke		2	
1	4684440		Schlauch		2	
12	4602811		Felge (mit Teilen 13-16)		2	
13	4602112		Radnabe		2	
14	011 511	DIN933M8x20	Sechskantschraube		8	
15	011 140	DIN127A8	Federring		8	
16	011 579	DIN934M8	Sechskantmutter		8	
	<u>1832-11</u>		<u>Radgewicht</u>	für Rad 1831-2	2	
	<u>2032-2</u>		<u>Radgewicht</u>	für Rad 2031-2	2	

FRANK-MOTORGERÄTE



**ACHTUNG**  
**MASCHINE NICHT OHNE BATTERIE BENUTZEN**  
 (Man beschädigt den Regler) 4880

**ACHTUNG**  
 Vor Anlassen der Maschine  
 sich versichern, dass der  
 Gang im LEERLAUF ist

10



**13**  
 Vor Inbetriebnahme  
 Betriebsanleitung  
 durchlesen u. beachten

**12**  
**SCHMIERUNG**  
 Für einen Korrekten Betrieb sind ausschliesslich zu verwenden:  
**DIESEL-UND BENZINMOTOR** TOTAL RUBIA S SAE 30  
**2-TAKT-MOTOR** TOTAL 2T (4%-Gemisch)  
**GANGSCHALTUNG**  
**UND DIFFERENTIAL**  
**LUFTFILTER**  
**FETTSCHMIERUNG** TOTAL EP SAE 85W/90W  
 TOTAL HD 1B SAE 10W  
**TOTAL**

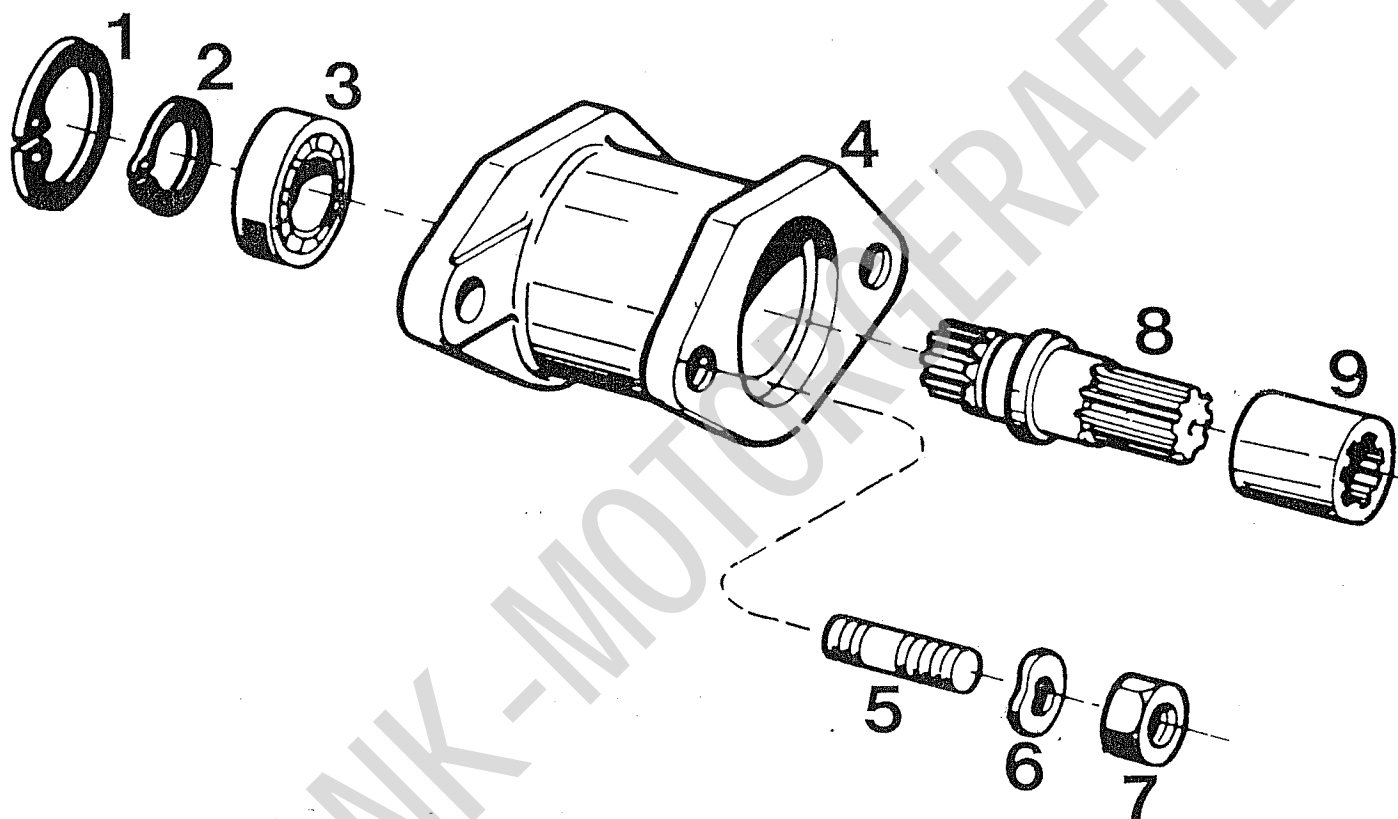
Bild-Nr. Ill.No.	Bestell-Nr. Part No.	Benennung	Abm./Bemerk. Dimen./Remarks	Stück Pieces	Denomination
1	5002057	Hinweisschild		1	
2	5002063	Hinweisschild		1	
3	5002058	Hinweisschild		1	
4	5002064	Hinweisschild		1	
5	5002062	Hinweisschild		1	
-----					
6	5002023	Hinweisschild		1	
7	5002059	Hinweisschild		1	
8	5002060	Hinweisschild		1	
9	5002056	Hinweisschild		1	
10	5002061	Hinweisschild		1	
-----					
11	022 288	GS-Zeichen		1	
12	5002020	Hinweisschild		1	
13	026 300	Hinweisschild		1	

FRANK-MOTORGERAETE

## Spaltenverzeichnis

Zeile  
Spalte

Bildtafel 38	Verlängerung für Anbaufräse	B 9 - B 10
Bildtafel 40	Hackfräse Typ 1883-21	C 9 - D 10
Bildtafel 42	Schwingenantrieb Typ 1865-2	E 9 - F 10
Bildtafel 44	Universalbalken Typ 1765-20/-21	G 9 - G 10
Bildtafel 46	Schwingenantrieb Typ 1765-22/-23	H 9 - I 10



FRANK-MOTORGERÄTE



BILDTAFEL NR. 38  
 TYP 1800-9 (E1100)  
 VERLÄNGERUNG FÜR ANBAUFRÄSE  
 BEI BEREIFUNG 6,5/80-12

B 10

Bild-Nr. III.No.	Bestell-Nr. Part No.	Benennung	Abm./Bemerk. Dimen./Remarks	Stück Pieces	Denomination
1	010 161	DIN472-47x1,75	Sicherungsring	1	
2	010 138	DIN471-20x1,2	Sicherungsring	1	
3	011 827	DIN625-6204 2RS	Rillenkugellager	1	
4	5201079		Gehäuse	1	
5	011 638	DIN939M12x30	Stiftschraube	2	
<hr/>					
6	010 065	DIN137B12	Federscheibe	2	
7	011 590	DIN934M12	Sechskantmutter	2	
8	5204078		Welle	1	
9	5174028		Verbindungsmuffe	1	

FRANK-MOTORGERÄTE

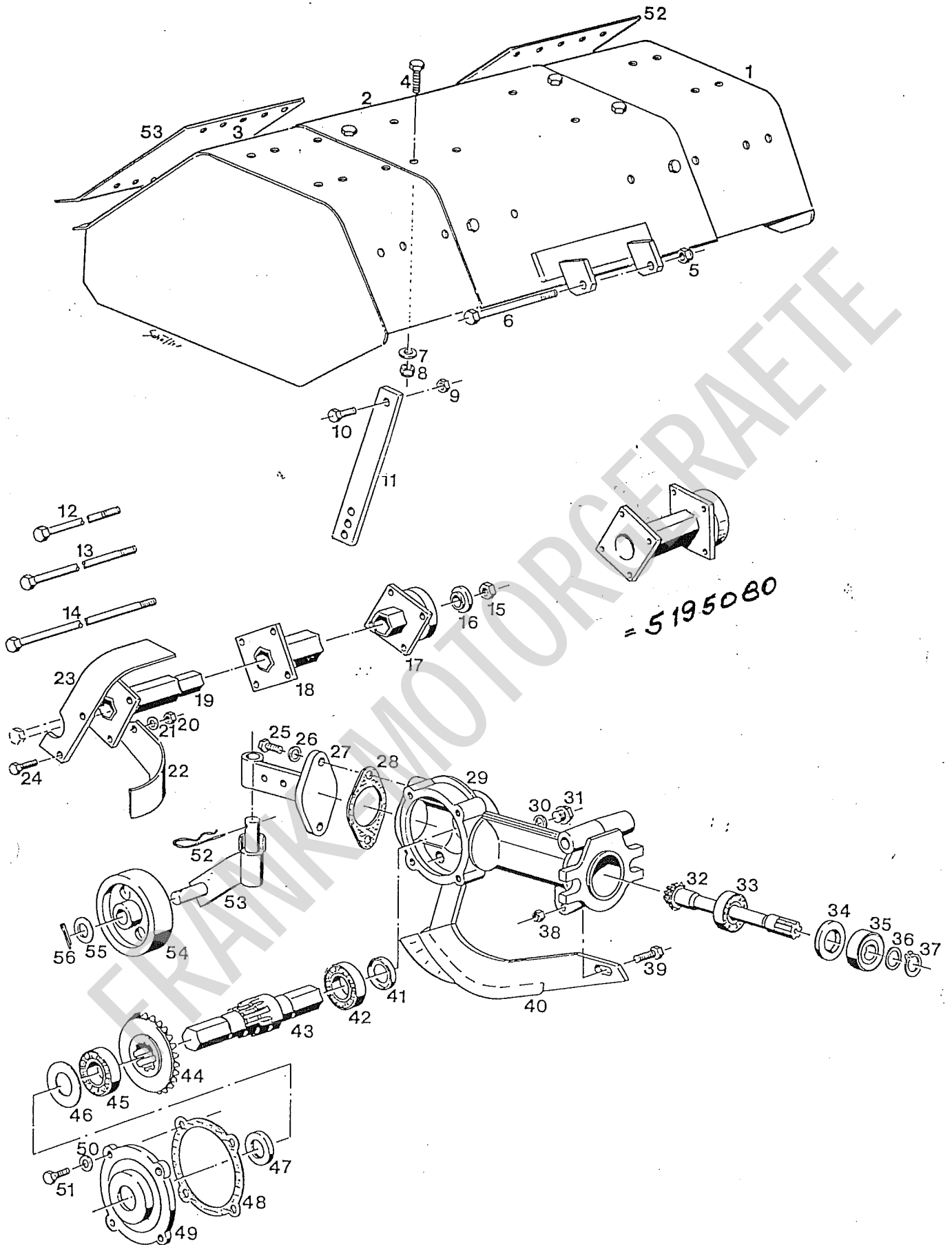


Bild-Nr. III.No.	Bestell-Nr. Part No.	Benennung	Abm./Bemerk. Dimen./Remarks	Stück Pieces	Denomination
	<u>1800-9</u>	Zsb. Hackfräse (best. aus Teilen der Bildtafel 40)		1	
	<u>5205072</u>	Zsb. Fräshaube (best. aus Teilen 1-4 und 7-8)		1	
1	5205202	Seitenteil rechts		1	
2	5205201	Fräshaube Mittelteil (mit Klappe)		1	
3	5205203	Seitenteil links		1	
4	011 898	DIN933M10x16 Sechskantschraube		12	
5	011 687	DIN985M12 Sechskantmutter		1	
6	011 192	DIN931M12x130 Sechskantschraube		1	
7	010 056	DIN127A8 Federscheibe		12	
8	011 585	DIN934M10 Sechskantmutter		12	
9	011 935	DIN985M8 Sechskantmutter		2	
10	011 518	DIN933M8x30 Sechskantschraube		2	
11	5175129	Strebe		1	
12	5175126	Bolzen	27 cm	1	
13	5175125	Bolzen		1	
14	5195069	Bolzen	70 cm	1	
15	011 687	DIN985M12 Sechskantmutter	selbsts.	1	
16	5175127	Lagerstück		1	
17	5175121	Hackwelle rechts		1	
	5175122	Hackwelle links		1	
18	5175132	Hackwelle innen		2	
19	5175123	Hackwelle rechts		1	
	5175124	Hackwelle links		1	
20	011 579	DIN934M8 Sechskantmutter		24	
21	011 140	DIN127B8 Federscheibe		24	
22	5175120-R	Hackmesser rechts		8	
23	5175120-L	Hackmesser links		8	
24	011 168	DIN933M8x25 Sechskantschraube	außen montiert	16	
	011 511	DIN933M8x20 Sechskantschraube	innen montiert	8	
25	011 168	DIN933M8x25 Sechskantschraube		2	
26	010 063	DIN137B8 Federscheibe		2	
27	5201006	Flansch		1	
28	5206068	Dichtung		1	
29	5201005	Gehäuse		1	
30	010 391	DIN7603-14x20 Dichtring		1	
31	5005013	Verschlussschraube		1	
32	5174033	Kegelradwelle		1	
33	9901004	Lager	7204	1	
34	9922119	DIN3760-20x40x7 Wellendichtring		1	
35	011 825	DIN625-6204-2RS Rillenkugellager	Ø20xØ47x20	1	
36	015 627	Scheibe	Ø20,5xØ28x0,5	n.B.	
37	010 183	DIN471-20x1,2 Sicherungsring		1	
38	011 935	DIN985M8 Sechskantmutter		1	
39	011 518	DIN934M8x30 Sechskantschraube		1	
40	5205069	Sporn		1	
41	010 654	DIN3760-30x40x7 Wellendichtring		1	
42	010 250	DIN625-30x55x13 Rillenkugellager	6006	1	
43	5174035	Welle		1	

Bild-Nr. Ill.No.	Bestell-Nr. Part No.		Benennung	Abm./Bemerk. Dimen./Remarks	Stück Pieces	Denomination
44	5174034		Tellerrad		1	
45	010 250	DIN625-30x55x13	Rillenkugellager	6006	1	
46	025 785		Scheibe	Ø30,5x40x0,1	n.B.	
	025 466		Scheibe	Ø30,5x40x0,5	n.B.	
47	010 654	DIN3760-30x40x7	Wellendichtring		1	
-----						
48	5176098		Dichtung		1	
49	5201007		Lagerdeckel		1	
50	010 063	DIN137B8	Federscheibe		4	
51	011 168	DIN933M8x25	Sechskantschraube		2	
52	5205205		Klappe rechts		1	
-----						
53	5205204		Klappe links		1	

FRANK-MOTORGERAETE

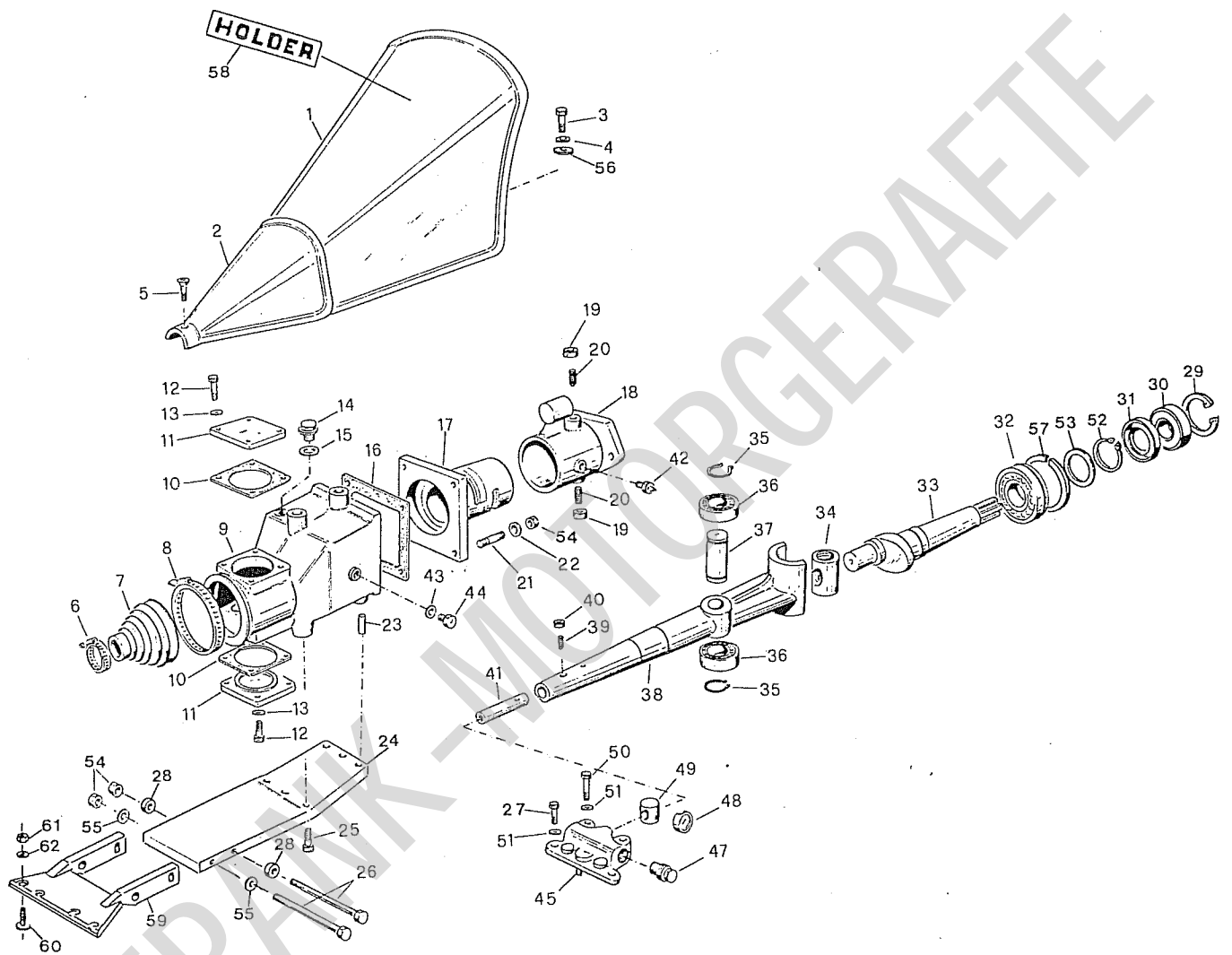


Bild-Nr. Ill.No.	Bestell-Nr. Part No.	Benennung	Abm./Bemerk. Dimen./Remarks	Stück Pieces	Denomination
	<u>1865-2</u>	<u>Zsb. Schwingenantrieb</u> (best. aus Teilen der Tafel 42)		1	
1	5275025	Haube groß		1	
2	5275024	Haube klein		1	
3	011 539	DIN933M12x25 Sechskantschraube		2	
4	010 057	DIN127A12 Federring		2	
5	9952334	DIN7991M10x30 Senkschraube		1	
6	010 902	Schlauchschelle	Ø25x-Ø40	1	
7	4680505	Gummimanschette		1	
8	9957090	Schlauchschelle	Ø92-Ø102	1	
9	5271052	Gehäuse		1	
10	5276068	Dichtung		1	
11	5271055	Deckel		1	
12	011 503	DIN933M6x16 Sechskantschraube		8	
13	011 742	DIN137B6 Federscheibe		8	
14	4660110	Stopfen	M16x1,5	1	
15	9956137	Dichtung		1	
16	5276067	Dichtung		1	
17	5271054	Flansch		1	
18	5271053	Lagerrohr		1	
19	011 590	DIN934M12 Sechskantmutter		2	
20	9952584	DIN915M12x35 Gewindestift		2	
21	011 639	DIN939M12x40 Stiftschraube		4	
22	010 057	DIN127A12 Federring		4	
23	9955935	Paßstift	Ø14x25	2	
24	5275069	Tragplatte		1	
25	011 063	DIN912M12x30 Innensechskantschraube		4	
26	9952697	DIN931M12x180 Sechskantschraube		2	
27	025 059	DIN933M8x30 Sechskantschraube		2	
28	5275049	Scheibe	Ø12,2xØ22x5	1	
29	010 161	DIN472A47x1,75 Sicherungsring		1	
30	011 827	DIN625-6204 2RS Rillenkugellager	Ø20xØ47x14	1	
31	9922119	DIN3760-20x40x7 Wellendichtring		1	
32	9900532	DIN625-6306N Rillenkugellager	Ø30xØ72x19	1	
33	5273065	Welle		1	
34	5275070	Kullissenstein		1	
35	010 142	DIN471A25x1,2 Sicherungsring		2	
36	010 265	DIN625-6205 Rillenkugellager	Ø25x52x15	2	
37	5275008	Bolzen	Ø25	1	
38	5273060	Schwinge		1	
39	9952569	Gewindestift	M8x20 mit Zapfen	1	
40	011 935	DIN985M8 Sechskantmutter		1	
41	5274013	Bolzen		1	
42	012 539	DIN71412AM10x1 Schmiernippel		1	
43	010 063	DIN137B8 Federscheibe		1	
44	011 507	DIN933M8x10 Sechskantschraube		1	
45	5271034	Messerkopf	mit 1 Zapfen	1	
47	5274030	Stellschraube		2	
48	5274019	Druckstück		2	
49	5274020	Bolzen		1	
50	011 518	DIN933M8x30 Sechskantschraube		2	

Bild-Nr. Ill.No.	Bestell-Nr. Part No.	Benennung	Abm./Bemerk. Dimen./Remarks	Stück Pieces	Denomination
51	010 085	DIN433-8,4	Scheibe	4	
52	010 144	DIN471A30x1,5	Sicherungsring	1	
53	015 673		Scheibe	n. B.	
	025 466		Scheibe	n. B.	
54	011 687	DIN985M12	Sechskantmutter	6	
-----					
55	010 047	DIN125A13	Scheibe	2	
56	010 047	DIN125A13	Scheibe	2	
57	010 730	DIN5417SP72A	Sprengring	1	
58	021 557	000 004 12 01	Namenszug	1	HOLDER
59	5275018		Anbauplatte	1	
-----					
60	010 226	DIN603M8x30	Flachrundschaube	4	
61	011 935	DIN985M8	Sechskantmutter	4	
62	010 044	DIN125A8	Scheibe	2	selbsts. wird nur außen beigelegt

FRANK-MOTORGERÄTE

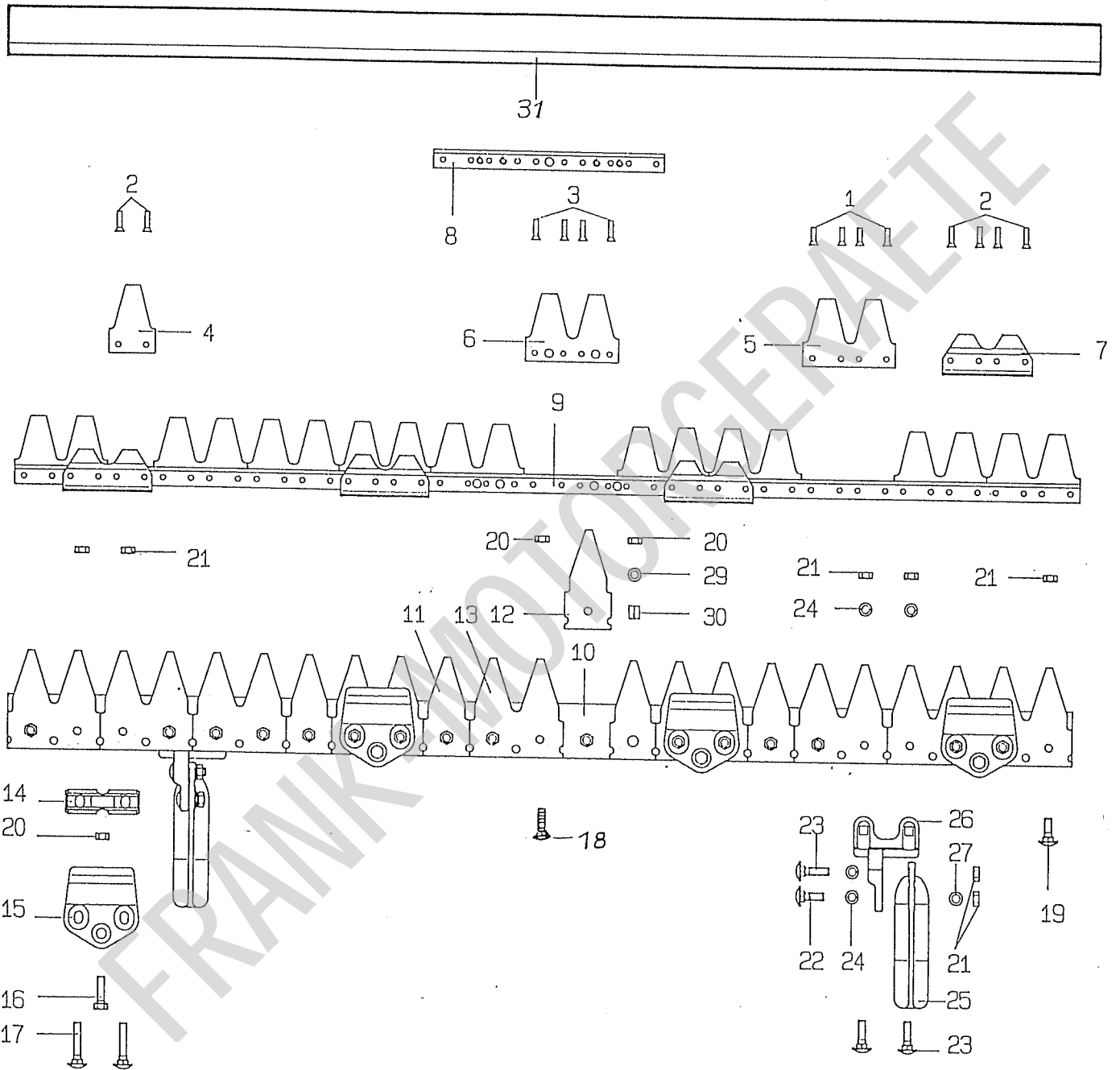




Bild-Nr. III.No.	Bestell-Nr. Part No.	Benennung	Abm./Bemerk. Dimen./Remarks	Stück Pieces	Denomination
	<u>1765-20</u>	<u>UNIVERSALBALKEN</u> KPL. (best. aus Teilen der Tafel 44)	117 cm	117 137 1 -	
	<u>1765-21</u>	<u>UNIVERSALBALKEN</u> (best. aus Teilen der Tafel 44)	137 cm	- 1	
	<u>2490700</u>	<u>ZSB. MÄHMESSER</u> (best. aus Teilen 1-9)	117 cm	1 -	
	<u>2490710</u>	<u>ZSB. MÄHMESSER</u> (best. aus Teilen 1-9)	137 cm	- 1	
1	013 446	DIN661-5x17	Senkniet		
2	013 447	DIN661-5x20	Senkniet	20 20	
3	013 448	DIN661-5x22	Senkniet	16 24	
4	3440091		Messer Klinge	10 10	
5	3441221		Doppel Klinge	1 1 9 11	
6	3441231		Doppel Klinge	2 2	
7	3320040		Führungsleiste	4 6	
8	3740110		Verstärkungsleiste	1 1	
9	3521110		Messerrücken	117 cm 1 -	
	3521120		Messerrücken	137 cm - 1	
10	3040540		Balkenrücken	117 cm 1 -	
	3040550		Balkenrücken	137 cm - 1	
11	3210051		Balken Klinge	2 2	
12	3210041		Balken Klinge	3 3	
13	3211041		Doppelbalken Klinge	9 11	
14	3320670		Führungsstück	4 6	
15	3322050		Messerhalter	4 6	
16	011 168	DIN933M8x25	Sechskantschraube	4 6	
17	010 227	DIN603M8x45	Flachrundschraube	8 12	
18	010 226	DIN603M8x30	Flachrundschraube	5 5	
19	014 102	DIN603M8x23	Flachrundschraube	6 6	
20	5370610		Sicherungsmutter	VM8 9 11	
	<u>2380070</u>		<u>ZSB. LAUF SOHLE KPL.</u> (best. aus Teilen 21-27)	2 2	
21	011 579	DIN934M8	Sechskantmutter	22 26	
22	5590050		Flachrundschraube	M8x27 2 2	
23	DIN603M8x35		Flachrundschraube	6 6	
24	011 140	DIN127A8	Federring	8 8	
25	3410120		Laufsohle	2 2	
26	3410860		Laufsohlenhalter	2 2	
27	010 044	DIN125-8,4	Scheibe	2 2	
29	5550810		Spannscheibe	Ø8 2 2	
30	5701010		Spannhülse	11x14 2 2	
31	9250110		PVC-Schutzleiste	117 cm 1 -	
	0250140		PVC-Schutzleiste	137 cm - 1	

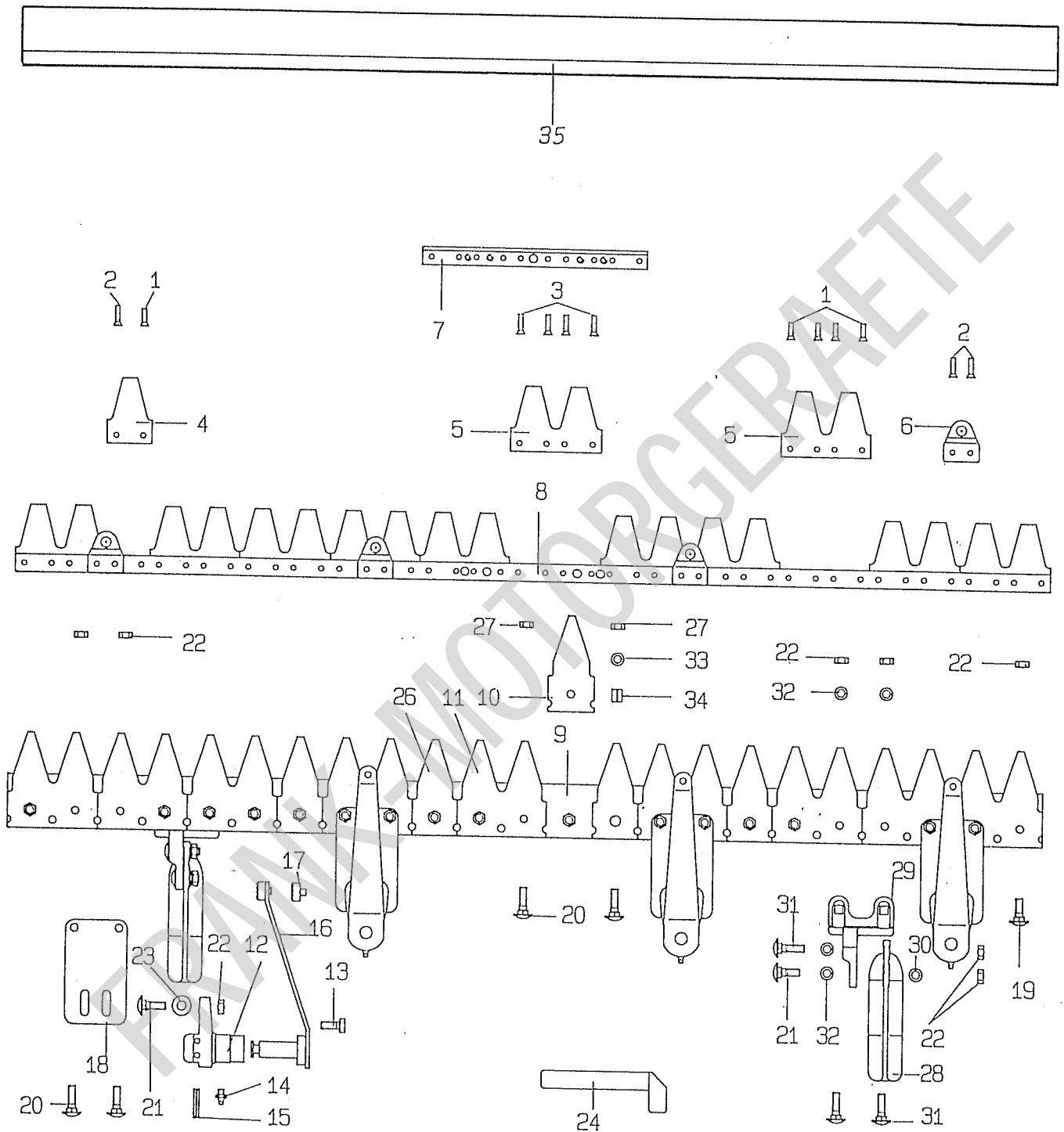


Bild-Nr. Ill.No.	Bestell-Nr. Part No.	Benennung	Abm./Bemerk. Dimen./Remarks	Stück Pieces	Denomination
	<u>1765-22</u>	<u>SCHWINGHEBEL- BALKEN KPL.</u> (best. aus Teilen der Tafel 46)	117 cm	117 137 1 -	
	<u>1765-23</u>	<u>SCHWINGHEBEL- BALKEN KPL.</u> (best. aus Teilen der Tafel 46)	137 cm	- 1	
	<u>2510380</u>	<u>ZSB. MÄHMESSER</u> (best. aus Teilen 1-8)	117 cm	1 -	
	<u>2510390</u>	<u>ZSB. MÄHMESSER</u> (best. aus Teilen 1-8)	137 cm	- 1	
1	013 446	DIN661-5x17	Senkniet		
2	013 447	DIN661-5x20	Senkniet	28 32	
3	013 448	DIN661-5x22	Senkniet	8 12	
4	3440411		Messer Klinge	10 10	
5	3441241		Doppel Klinge	1 1	
				11 13	
6	2670630		Zapfen Träger kpl.	4 6	
7	3740110		Verstärkungsleiste	1 1	
8	3510850		Messerrücken	117 cm	1 -
	3510860		Messerrücken	137 cm	- 1
9	3050540		Balkenrücken	117 cm	1 -
	3050550		Balkenrücken	137 cm	- 1
10	3210041		Balken Klinge		3 3
11	3211041		Doppelbalken Klinge		9 11
	<u>2670030</u>		<u>SCHWINGHEBEL- MESSERFÜHRUNG</u> (best. aus Teilen 12-16 und 22)		4 6
12	2670230		Lagerkörper kpl.		4 6
13	011 513	DIN933M8x22	Sechskantschraube		4 6
14	5570010		Schmiernippel	H1 M6x1	4 6
15	011 970	DIN1481-6x32	Spannstift		4 6
16	2670410		Federbügel (mit Teil 17)		8 12 4 6
17	3241330		Mitnehmerhülse		4 6
18	3630110		Platte		4 6
19	014 102	DIN603M8x23	Flachrundschaube		6 6
20	010 226	DIN603M8x30	Flachrundschaube		13 17
21	5590050		Flachrundschaube	M8x27	10 14
22	011 579	DIN934M8	Sechskantmutter		34 38
23	010 046	DIN125-10,5	Scheibe		8 12
24	2790910		Montagehebel kpl.		1 1
26	3210051		Balken Klinge		2 2
27	5370610		Sicherungsmutter	VM8	5 5
	<u>2380070</u>		<u>ZSB. LAUF SOHLE KPL.</u> (best. aus Teilen 21,22 28-32)		2 2
28	3410120		Laufsohle		2 2
29	3410860		Laufsohlenhalter		2 2
30	010 044	DIN125-8,4	Scheibe		2 2
31	DIN603M8x35		Flachrundschaube		2 2
32	011 140	DIN127A8	Federring		4 4

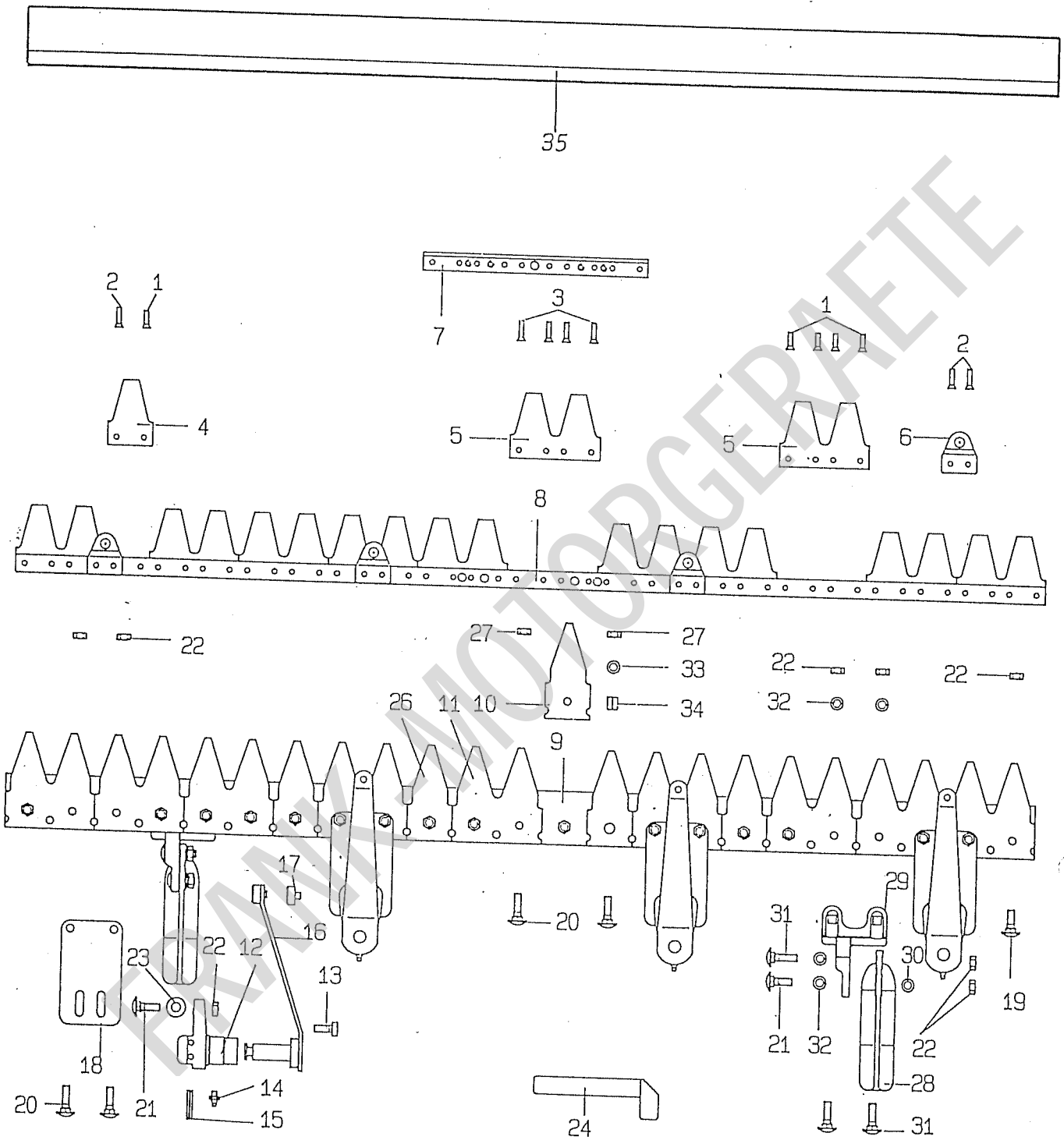


Bild-Nr. Ill.No.	Bestell-Nr. Part No.	Benennung	Abm./Bemerk. Dimen./Remarks	Stück Pieces	Denomination
33	5550810	Spannscheibe		117 137	
34	5701010	Spannhülse	Ø8	2 2	
35	9250110	PVC-Schutzleiste	11x14	2 2	
	9250140	PVC-Schutzleiste	117 cm	1 -	
			137 cm	- 1	

FRANK-MOTORGERÄTE