

**holder**  
1888

**183/20-21-23**

Seite 47 43 beschien

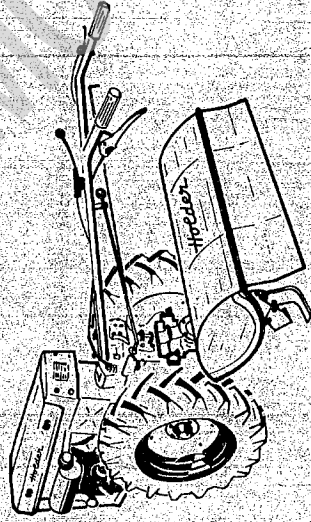
**Betriebsanleitung  
Ersatzteilliste**

**Operating Instructions  
Spare parts List**

**Notice d'emploi  
Liste de pièces de rechange**

**Instrucciones de servicio  
Lista de repuestos**

**1970**



**Gebrüder Holder Maschinenfabrik**

7418 Metzingen Western Germany  
Telefon (07123) 2036\* Telex: 0729419

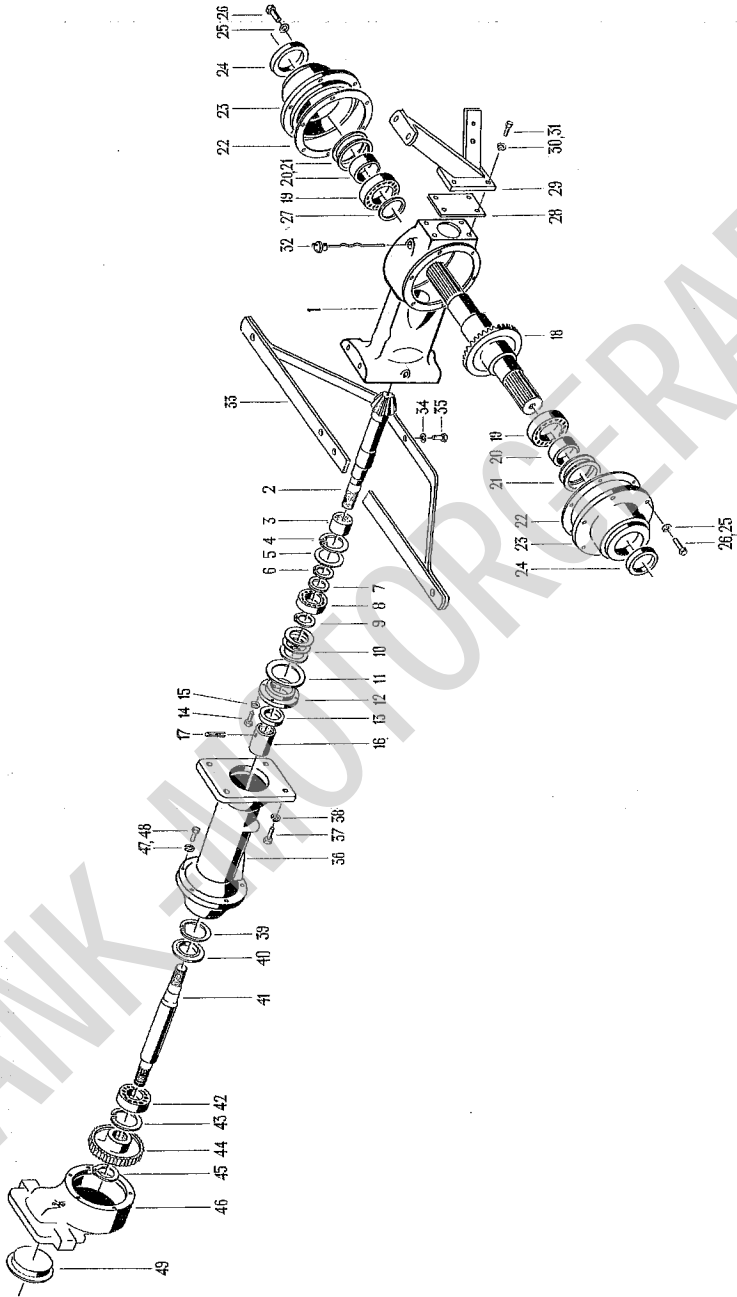
**183/20-21-23**

**Ersatzteilliste**

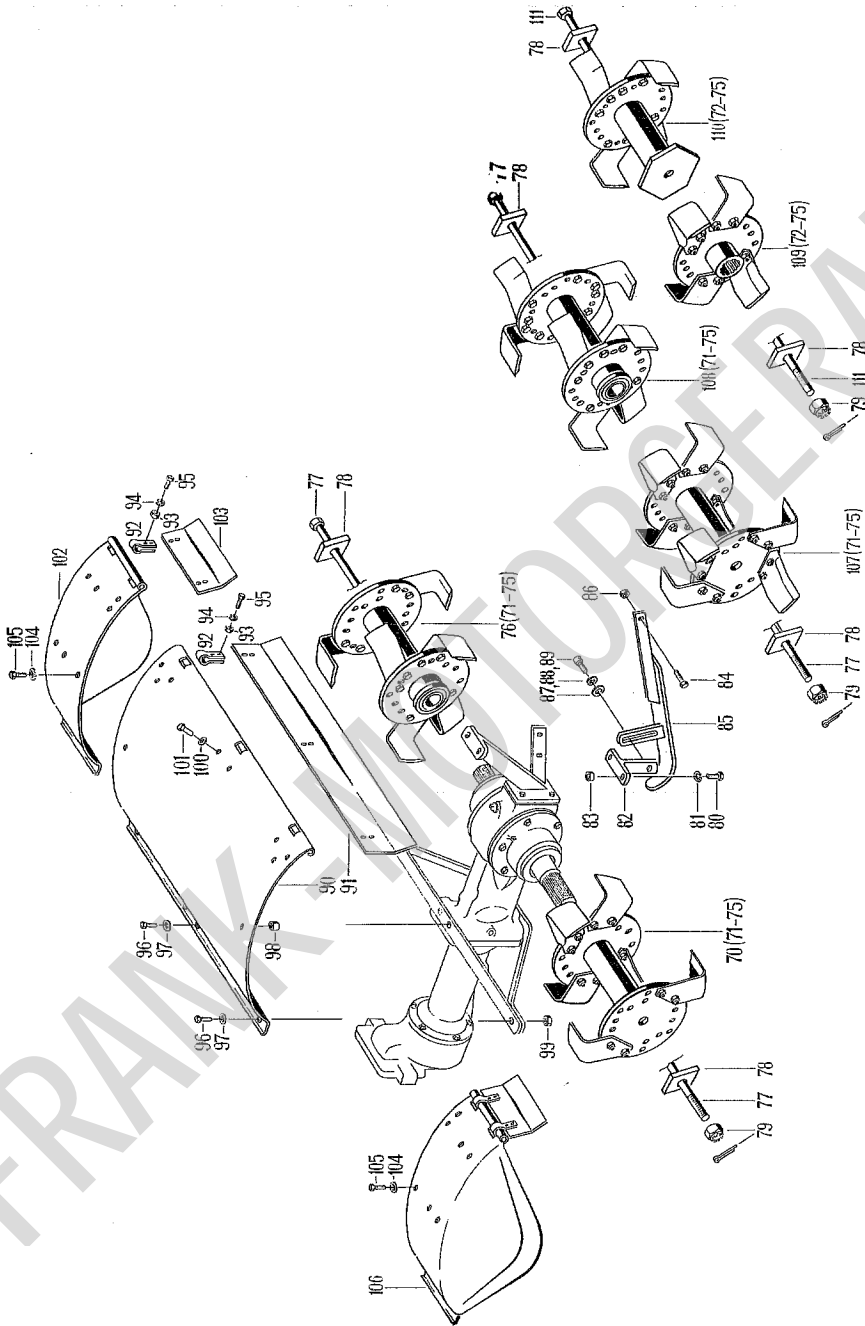
**Spare Parts List**

**Liste de Pièces de Rechange**

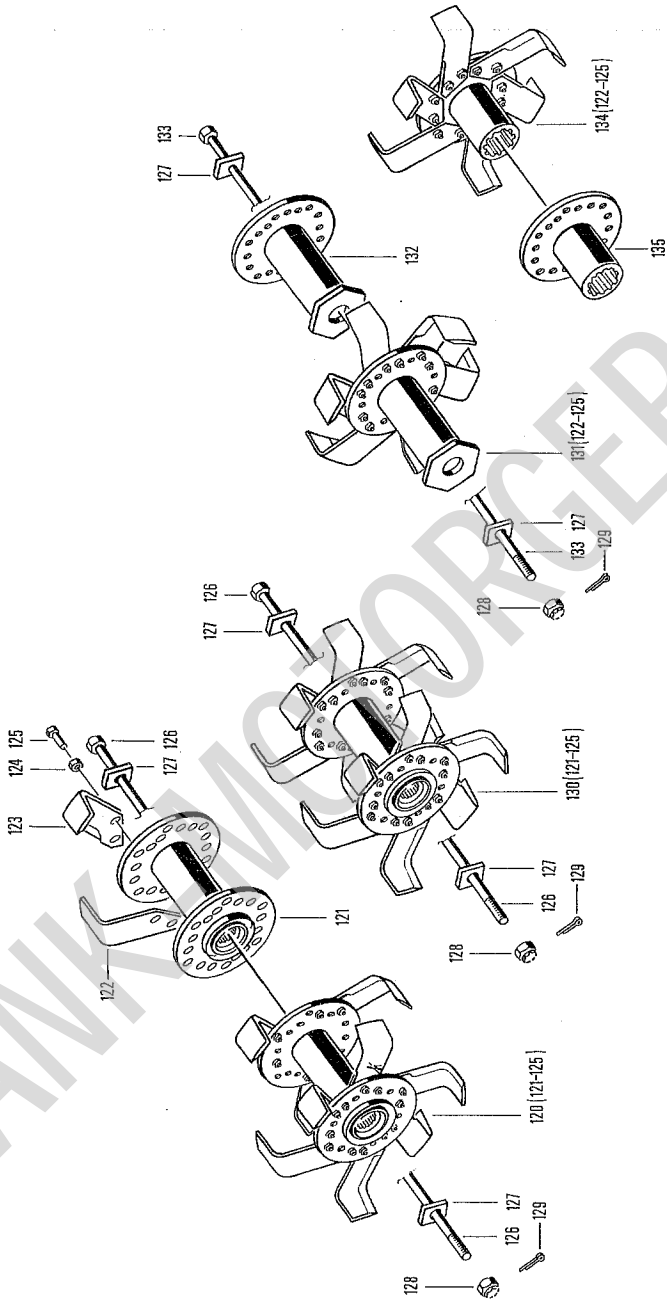
**Lista de Piezas de Recambio**



Tafel 1: Getriebe — Gear box — Transmission — Carter



Tafel 2: Hackwerkzeuge — Schutzhauben/Hoeing tines — Hoods  
 Outils de fraise — Capots/Utiles de azar — Cubiertas



Tafel 3: Hackwerkzeuge 6 Messer (runder Flansch)/Hoeing tines, 6 blades (round flange)  
 Outils de fraise (6 couteaux)/Utiles de azar (6 cuchillas)

| Bild Nr. | Bestell-Nr.        | Benennung           | Abmessung größter $\varnothing$ u. Länge      | Stück             | Maschinen-Nr. von - bis     | aus-tauschen mit Bild-Nr.         | Essenbleivorschlag für Maschinen                         |
|----------|--------------------|---------------------|---|-------------------|-----------------------------|-----------------------------------|--|
| Fig. No. | Order No.          |                     | Dimensions Largest dia. and Length            | Units per machine | Machine No. from - to       | exchange with ill. No.            | Spare parts Proposal for Machines                        |
| Jll. No. | Référence          |                     | Dimensions le plus grand diam. et longueur mm | Quantité          | No. de Machine de - jusqu'à | à échanger avec ill. No.          | Proposition de pièces de rechange pour Machines          |
| Fig. No. | Réferéncia         |                     | Medidas Diámetro y largura más grande         | Cantidad          | No. de máquina de - hasta   | inter-cambiable conjunto fig. No. | Propuesta para el intercambio de repuestos para máquinas |
| 1        | 183 274 04 01      | Kegeltriebgehäuse   |   | 1                 |                             |                                   | 1 Gearbo.  |
| 2        | 183 270 02 05      | Kegelradwelle       |   | 1 *               |                             |                                   | 4 Main sh  |
| 3        | 000 997 45 60      | Nadelhülse          | 40x47x20                                      | 1                 |                             | 1                                 | 4 Needle   |
| 4        | DIN 472/62x2       | Sicherungsring      | 62x2  | 1                 |                             | 1                                 | 4 Circlip  |
| 5        | 000 991 41 40      | Scheibe             | 1 dick  | x                 |                             | 1                                 | 4 Shim   |
| 6        | DIN 471/30x1,5     | Sicherungsring      | 30x1,5  | 1                 |                             | 1                                 | 4 Circlip  |
| 7        | 000 994 04 78      | Seeger-Stützscheibe |   | 1                 |                             | 1                                 | 4 Shim   |
| 8        | DIN 625/62 06      | Rillenkugellager    | 30x62x16                                      | 1                 |                             | 2                                 | 10 Deep-gr   |
| 9        | DIN 471/30x1,5     | Sicherungsring      | 30x1,5  | 1                 |                             | 1                                 | 4 Circlip  |
| 10       | 000 991 41 40      | Scheibe             | 1 dick  | x                 |                             | 2                                 | 6 10 Shim  |
|          | 000 991 38 40      | Scheibe             | 0,5 dick                                      | x                 |                             | 2                                 | 6 10 Shim  |
|          | 000 991 36 40      | Scheibe             | 0,2 dick                                      | x                 |                             | 2                                 | 6 10 Shim  |
| 11       | 883 274 00 80      | Dichtung            |   | 1                 |                             | 1                                 | 4 Gasket   |
| 12       | 183 274 00 04      | Verschlußdeckel     |   | 1                 |                             | 1                                 | 2 4 Cover  |
| 13       | DIN 6504 A30x47x10 | Wellendichtring     | A30x47x10                                     | 1                 |                             | 2                                 | 6 10 Oil seal  |
| 14       | DIN 933-8G/M6x20   | Sechskantschraube   | M6x20   | 4                 |                             | 4                                 | 8 20 Hex. sci  |
| 15       | DIN 127/B6         | Federring           | B 6   | 4                 |                             | 4                                 | 8 20 Locking   |
| 16       | 183 271 00 08      | Mitnehmerhülse      |   | 1                 |                             | 1                                 | 2 2 Sleeve   |
| 17       | DIN 1481/6x40      | Spannhülse          | 6x40  | 1                 |                             | 1                                 | 2 2 Sleeve   |
| 18       | 183 270 03 08      | Zsb. Tellerradwelle |   | 1                 |                             | 1                                 | 2 2 Crown v  |
| 19       | DIN 625/62 08      | Rillenkugellager    | 40x80x18                                      | 2                 |                             | 2                                 | 6 10 Deep-gr   |
| 20       | 183 274 01 57      | Zwischenring        |   | 2                 |                             | 1                                 | 2 2 Spacer r   |
| 21       | 000 991 45 39      | Scheibe             | 0,2 dick                                      | x                 |                             | 2                                 | 6 10 Shim  |
|          | 000 991 48 39      | Scheibe             | 0,5 dick                                      | x                 |                             | 2                                 | 6 10 Shim  |
| 22       | 183 274 01 80      | Dichtung            |   | 2                 |                             | 4                                 | 8 20 Gasket  |

### Bildtafel 1: Getriebe

x = je nach Bedarf

\* = nur paarweise austauschen, Kegelradwelle mit Tellerrad und umgekehrt.

| Bild Nr. | Bestell-Nr. | Benennung | Abmessung größter Ø u. Länge                  | Stück               | Gerät-Nr. bis - ab                 | aus-tauschen mit Bild-Nr.         | Ersatzteil-vorschlag für Geräte                      |
|----------|-------------|-----------|---|---------------------|------------------------------------|-----------------------------------|--|
| Fig. No. | Order No.   |           | Dimensions Largest dia. and Length            | Units per implement | Implement No. up to - from         | exchange with ill. No.            | Suggested Spare Parts for implem'ts                  |
| Jll. No. | Référence   |           | Dimensions le plus grand diam. et longueur mm | Quantité            | Appareil No. jusqu'à - a partir de | à échan-ger avec ill. No.         | Proposition de pièces de rechange pr. appareils      |
| Fig. No. | Réferéncia  |           | Medidas Diámetro y largura más grande         | Candidad            | No. de aparato hasta - a partir de | inter-cambiable conjunto fig. No. | Propuesta para el almacenaje de repuestos pa. aparos |

**Bildtafel 1: Getriebe**

3a 000 997 67 60  
 3b 55x2 DIN 472  
 16a 183 271 01 08  
 17a 8x40 DIN 1481  
 19a 3083 274 00 48  
 23a 3083 274 00 07  
 46a 000 271 02 80

Nadellager  
 Sicherungsring  
 Mitnehmerhülse  
 Spannhülse  
 Distanzrohr  
 Lagerschild  
 Dichtung

1  
 1  
 1  
 1  
 2  
 2  
 1

ab 1516  
 ab 1516  
 ab 1801  
 ab 1516

1 2 4  
 1 2 4  
 1 2 4  
 1 2 4  
 1 2 4  
 2 6 10  
 2 4 8

**Bildtafel 2: Hackwerkzeuge (4 Messer) — Schutzhaube**

70a 183 240 12 16  
 71a 183 250 26 58  
 76a 183 240 13 16  
 71a 183 250 26 58  
 101a M 10x16 DIN 933  
 107a 183 240 14 16  
 71a 183 250 26 58  
 108a 183 240 15 16  
 71a 183 250 26 58  
 109a 183 240 16 16

Zsb. Innenhackwerkzeug links für 80 cm Arbeitsbreite Type 183-20  
 Zsb. Hackwelle innen.  
 Zsb. Innenhackwerkzeug rechts für 80 cm Arbeitsbreite Type 183-20  
 Zsb. Hackwelle innen  
 Sechskantschraube  
 Zsb. Innenhackwerkzeug links für 100 cm Arbeitsbreite Type 183-21 besteht aus:  
 Zsb. Hackwelle innen  
 Zsb. Innenhackwerkzeug rechts für 100 cm Arbeitsbreite Type 183-21 besteht aus:  
 Zsb. Hackwelle innen  
 Zsb. Innenhackwerkzeug kurz links für 100 cm Arbeitsbreite seitenversetzt Type 183-23, besteht aus:  
 Zsb. Hackwelle innen kurz

1  
 1  
 1  
 1  
 2  
 1  
 1  
 1  
 1  
 1  
 1  
 1

ab 1801  
 ab 1801

1 2 4  
 1 2 4  
 1 5 10  
 2 4  
 2 4  
 1 2

| Bild Nr. | Bestell-Nr.       | Benennung           | Abmessung<br>größer $\phi$ u. Länge                  | Stück                | Maschinen-Nr.<br>von - bis        | aus-<br>tauschen<br>mit Bild-Nr.            | Ersatzteilvorschlag<br>für Maschinen                          |
|----------|-------------------|---------------------|--|----------------------|-----------------------------------|---|---|
| Fig. No. | Order No.         |                     | Dimensions<br>Largest dia.<br>and Length             | Units<br>per machine | Machine No.<br>from - to          | exchange<br>with ill. No.                   | Spare parts Proposal<br>for Machines                          |
| Jll. No. | Référence         |                     | Dimensions<br>le plus grand diam.<br>et longueur mm. | Quantité             | No. de<br>Machine<br>de - jusqu'à | a échanger<br>avec ill. No.                 | Proposition de<br>pièces de rechange<br>pour Machines         |
| Fig. No. | Réferéncia        |                     | Medidas<br>Diámetro y largura<br>mas grande          | Cantidad             | No. de<br>maquina<br>de - hasta   | inter-<br>cambiable<br>conjunto<br>fig. No. | Propuesta para el<br>almacenaje de rep-<br>uestos pa.máquinas |
| 23       | 183 274 03 07     | Lagerschild         |  | 2                    |                                   |   | 2   |
| 24       | 000 997 55 86     | Wellendichtring     | 55x68x8/10   | 2                    |                                   |   | 6   |
| 25       | DIN 127/B8        | Federring           | B 8  | 12                   |                                   |   | 10  |
| 26       | DIN 933-8G/M18x22 | Sechskantschraube   | M18x22   | 12                   |                                   |   | 4   |
| 27       | 000 994 11 78     | Seeger-Stützscheibe | 40x50x2,5  | 1                    |                                   |   | 1   |
| 28       | 183 274 02 80     | Dichtung            |  | 1                    |                                   |   | 2   |
| 29       | 183 230 07 51     | Zsb. Haubensstütze  | B 10   | 1                    |                                   |   | 6   |
| 30       | DIN 127/B10       | Federring           | M10x25   | 4                    |                                   |   | 10  |
| 31       | DIN 933-8G/M10x25 | Sechskantschraube   |  | 4                    |                                   |   | 2   |
| 32       | 283 270 00 28     | Zsb. Stopfen kpl.   |  | 1                    |                                   |   | 2   |
|          | 000 997 30 40     | Filzscheibe         |  | 1                    |                                   |   | 2   |
|          | 000 997 05 43     | Korkstopfen         |  | 1                    |                                   |   | 1   |
| 33       | 183 330 00 21     | Zsb. Haltestrebe    |  | 1                    |                                   |   | 2   |
|          | 507 063 04 45     | Distanzrohr         |  | 1                    |                                   |   | 1   |
| 34       | DIN 127/B10       | Federring           | B 10   | 1                    |                                   |   | 2   |
| 35       | DIN 931-8G/M10x30 | Sechskantschraube   | M10x30   | 1                    |                                   |   | 4   |
| 36       | 183 271 02 13     | Zwischengehäuse     |  | 1                    |                                   |   | 2   |
| 37       | DIN 933-8G/M12x35 | Sechskantschraube   | M12x35   | 4                    |                                   |   | 1   |
| 38       | DIN 127/B12       | Federring           | B 12   | 4                    |                                   |   | 2   |
| 39       | DIN 472/72x2,5    | Sicherungsring      | 72x2,5   | 1                    |                                   |   | 4   |
| 40       | 000 991 10 43     | Nilosring           |  | 1                    |                                   |   | 2   |
| 41       | 183 271 01 11     | Antriebswelle       |  | 1                    |                                   |   | 4   |
| 42       | DIN 625/63 06     | Rillenkugellager    | 30x72x19   | 1                    |                                   |   | 1   |
| 43       | DIN 472/72x2,5    | Sicherungsring      | 72 x 2,5   | 1                    |                                   |   | 2   |
| 44       | 183 261 00 28     | Antriebszahnrad     |  | 1                    |                                   |   | 2   |
| 45       | DIN 471/30x1,5    | Sicherungsring      | 30x1,5   | 1                    |                                   |   | 1   |
| 46       | 183 271 01 01     | Getriebegehäuse     |  | 1                    |                                   |   | 2   |
| 47       | DIN 127/B 10      | Federring           | B 10   | 6                    |                                   |   | 1   |
| 48       | DIN 933-8G/M10x30 | Sechskantschraube   | M10x30   | 6                    |                                   |   | 10  |
| 49       | 000 993 02 47     | Verschlußdeckel     |  | 1                    |                                   |   | 20  |



| Bild Nr.  | Bestell-Nr.        | Benennung   | Abmessung größter $\varnothing$ u. Länge      | Stück             | Maschinen-Nr. von - bis     | aus-tauschen mit Bild-Nr.         | Ersatzteilvorschl. für Maschinen                        |
|---|--------------------|---|---|-------------------|-----------------------------|-----------------------------------|---|
| Fig. No.  | Order No.          |   | Dimensions Largest dia. and Length            | Units per machine | Machine No. from - to       | exchange with ill. No.            | Spare parts Proposal for Machines                       |
| Jil. No.  | Référence          |   | Dimensions le plus grand diam. et longueur mm | Quantité          | No. de Machine de - jusqu'à | a échanger avec ill. No.          | Proposition de pièces de rechange pour Machines         |
| Fig. No.  | Référence          |   | Medidas Diámetro y largura más grande         | Cantidad          | No. de Máquina de - hasta   | inter-cambiable conjunto fig. No. | Propuesta para el almacenaje de repuestos para máquinas |
| <b>Bildtafel 2: Hackwerkzeuge (4 Messer) - Schutzhauben</b> |                    |   |   |                   |                             |                                   |   |
| 70  | 183 240 02 16      | Zsb. Innenhackwerkzeug links für 80 cm Arbeitsbreite Type 183-20  |   | 1                 |                             |                                   |   |
| (71-75)   |                    |   |   |                   |                             |                                   |   |
| 71  | 183 250 23 58      | Zsb. Hackwelle innen  |   | 1                 |                             |                                   | 1   |
| 72  | 183 244 22 10      | Hackmesser links  |   | 4                 |                             |                                   | 4   |
| 73  | 183 244 23 10      | Hackmesser rechts   |   | 2                 |                             |                                   | 2   |
| 74  | M12x30 DIN 933-8.8 | Schankschraube  | M12x30  | 2                 | *                           |                                   | 10  |
| 75  | 000 990 01 61      | Sicherungsmutter  | M 12  | 2                 | *                           |                                   | 10  |
| 76  | 183 240 03 16      | Zsb. Innenhackwerkzeug rechts für 80 cm Arbeitsbreite Type 183-20 |   | 1                 |                             |                                   |   |
| (71-75)   |                    |   |   |                   |                             |                                   |   |
| 71  | 183 250 23 58      | Zsb. Hackwelle innen  |   | 1                 |                             |                                   | 1   |
| 72  | 183 244 22 10      | Hackmesser links  |   | 2                 |                             |                                   | 2   |
| 73  | 183 244 23 10      | Hackmesser rechts   |   | 4                 |                             |                                   | 4   |
| 74  | M12x30 DIN 933-8.8 | Sechskantschraube   | M12x30  | 2                 | *                           |                                   | 10  |
| 75  | 000 990 01 61      | Sicherungsmutter  | M 12  | 2                 | *                           |                                   | 10  |
| 77  | 183 250 00 37      | Zsb. Spannbolzen für 80 und 100 cm Arbeitsbreite                  |   | 1                 |                             |                                   | 1   |
| 78  | 183 253 00 06      | Spannplatte   |   | 2                 | je Spannbolzen              |                                   | 2   |
| 79  | M18x2 DIN 935-6S   | Kronenmutter  | M18x2   | 1                 |                             |                                   | 4   |
| 79  | 4x35 DIN 94-St     | Splint  | 4x35  | 1                 |                             |                                   | 4   |
| 80  | M10x30 DIN 933-8.8 | Sechskantschraube   | M10x30  | 2                 |                             |                                   | 4   |
| 81  | B10 DIN 127        | Federring   | B 10  | 2                 |                             |                                   | 4   |
| 82  | 183 230 00 57      | Zsb. Halterung  |   | 1                 |                             |                                   | 1   |
| 83  | 507 063 04 45      | Distanzrohr   |   | 2                 |                             |                                   | 2   |
| 84  | M10x40 DIN 931-8G  | Sechskantschraube   | M10x40  | 1                 |                             |                                   | 1   |
| 85  | 183 230 07 52      | Zsb. Schleifsohle   |   | 1                 |                             |                                   | 1   |
|   |                    | * = je Hackmesser   |   |                   |                             |                                   | 5   |

| Bild Nr. | Bestell-Nr.        | Benennung   | Abmessung größter Ø u. Länge                  | Stück             | Maschinen-Nr. von - bis                | aus-tauschen mit Bild-Nr.         | Ersatzteilvorschlag für Maschinen                        |
|----------|--------------------|---|---|-------------------|--|-----------------------------------|--|
| Fig. No. | Order No.          |   | Dimensions Largest dia. and Length            | Units per machine | Machine No. from - to                  | exchange with ill. No.            | Spare parts Proposal for machines                        |
| Jil. No. | Référence          |   | Dimensions le plus grand diam. et longueur mm | Quantité          | No. de Machine de - jusqu'à            | à échangor avec ill. No.          | Proposition de pièces de rechange pour machines          |
| Fig. No. | Referencia         |   | Medidas Diámetro y largura mas grande         | Cantidad          | No. de maquina de - hasta              | inter-cambiable conjunto fig. No. | Propuesta para al almacenar de repuestos en las maquinas |
| 86       | M10 DIN 439-4D     | Sechskantmutter flach                               | M 10  | 2                 |  |                                   | 1  |
| 87       | 13 DIN 1441        | Scheibe   | 13  | 1                 |  |                                   | 2  |
| 88       | 812 DIN 137        | Federscheibe  | B 12  | 1                 |  |                                   | 2  |
| 89       | 000 990 02 35      | Augenschraube                                       | M 12  | 1                 |  |                                   | 4  |
| 90       | 183 330 13 23      | Zsb. Fräsenhaubengrunddach kpl.                     |   | 1                 |  |                                   | 1  |
| 91       | 183 330 15 23      | Fräsenhaubengrunddach                               |   | 1                 |  |                                   | 1  |
| 92       | 4083 335 00 84     | Scharnier   |   | 3                 | (2) = je Fräsenhaubengrunddach         |                                   | 2  |
| 93       | M8 DIN 934-6S      | Sechskantmutter                                     | M 8   | 6                 | (4) () = je Seitenteil                 |                                   | 4  |
| 94       | 88 DIN 127         | Federring   | B 8   | 6                 | (4)                                    |                                   | 2  |
| 95       | M8x20 DIN 933-8G   | Sechskantschraube                                   | M8x20   | 6                 | (4)                                    |                                   | 10   |
| 96       | M10x30 DIN 933-8.8 | Sechskantschraube                                   | M10x30  | 4                 |  |                                   | 2  |
| 97       | 000 992 01 15      | Tellerfeder   | 10,2x28                                       | 4                 |  |                                   | 4  |
| 98       | 507 063 04 45      | Distanzrohr   |   | 2                 |  |                                   | 4  |
| 99       | M10 DIN 934-6S     | Sechskantmutter                                     | M 10  | 2                 |  |                                   | 1  |
| 100      | 000 992 01 15      | Tellerfeder   | 10,2x28                                       | 2                 |  |                                   | 4  |
| 101      | M10x15 DIN 933-8.8 | Sechskantschraube                                   | M10x15  | 2                 |  |                                   | 4  |
| 102      | 183 330 04 13      | Fräsenhaubenseitenteil rechts                       |   | 1                 |  |                                   | 5  |
| 103      | 183 335 01 90      | Schutzklappe  |   | 2                 |  |                                   | 1  |
| 104      | 000 992 01 15      | Tellerfeder   | 10,2x28                                       | 6                 |  |                                   | 4  |
| 105      | M10x15 DIN 933-8.8 | Sechskantschraube                                   | M10x15  | 6                 |  |                                   | 4  |
|          | 183 330 02 13      | Zsb. Fräsenhaubenseitenteil rechts mit Schutzklappe |   | 1                 | umschließt die Teile 92-95, 102 u. 109 |                                   | 2  |
| 106      | 183 330 01 13      | Zsb. Fräsenhaubenseitenteil links mit Schutzklappe  |   | 1                 |  |                                   | 1  |
|          | 183 330 03 13      | Fräsenhaubenseitenteil links                        |   | 1                 |  |                                   | 2  |

| Bild Nr.           | Bestell-Nr.        | Benennung   | Abmessung größter Ø u. Länge                  | Stück             | Maschinen-Nr. von - bis     | aus-tauschen mit Bild-Nr.         | Ersatzteilvorschlag für Maschinen                     |
|--------------------|--------------------|---|---|-------------------|-----------------------------|-----------------------------------|---|
| Fig. No.           | Order No.          |   | Dimensions Largest dia. and Length            | Units per machine | Machine No. from - to       | exchange with ill. No.            | Spare parts Proposal for Machines                     |
| Jill No.           | Référence          |   | Dimensions le plus grand diam. et longueur mm | Quantité          | No. de Machine de - jusqu'à | à échanger avec ill. No.          | Proposition de pièces de rechange pour machines       |
| Fig. No.           | Réferéncia         |   | Medidas Diámetro y largura mas grande         | Cantidad          | No. de maquina de - hasta   | inter-cambiable conjunto fig. No. | Propuesta para el almacenaje de repuestos pa maquinas |
| 107                | 183 240 04 16      | Zsb. Innenhackwerkzeug links für 100 cm Arbeitsbreite Type 183-21 besteht aus:                      |   | 1                 |                             |                                   |   |
| (71-75)            |                    |   |   |                   |                             |                                   |   |
| 71                 | 183 250 23 58      | Hackmesser links  |   | 1                 |                             |                                   | 1 2   |
| 72                 | 183 244 22 10      | Hackmesser rechts   |   | 4                 |                             |                                   | 4 20 80   |
| 73                 | 183 244 23 10      | Hackmesser links  |   | 4                 |                             |                                   | 4 20 80   |
| 74                 | M12x30 DIN 933-8.8 | Sechskantschraube   | M12x30  | 2 *               |                             |                                   | 10 20 50  |
| 75                 | 000 990 01 61      | Sicherungsmutter  | M 12  | 2 *               |                             |                                   | 10 20 50  |
| 108                | 183 240 05 16      | Zsb. Innenhackwerkzeug rechts für 100 cm Arbeitsbreite Type 183-21 besteht aus:                     |   | 1                 |                             |                                   |   |
| (71-75)            |                    |   |   |                   |                             |                                   |   |
| 71                 | 183 250 23 58      | Zsb. Hackwelle innen  |   | 1                 |                             |                                   | 1 2   |
| 72                 | 183 244 22 10      | Hackmesser links  |   | 4                 |                             |                                   | 4 20 80   |
| 73                 | 183 244 23 10      | Hackmesser rechts   |   | 4                 |                             |                                   | 4 20 80   |
| 74                 | M12x30 DIN 933-8.8 | Sechskantschraube   | M12x30  | 2 *               |                             |                                   | 10 20 50  |
| 75                 | 000 990 01 61      | Sicherungsmutter  | M 12  | 2 *               |                             |                                   | 10 20 50  |
| 109                | 183 240 06 16      | Zsb. Innenhackwerkzeug kurz links für 100 cm Arbeitsbreite seitenversetzt Type 183-23, besteht aus: |   | 1                 |                             |                                   |   |
| (72-75)            |                    |   |   |                   |                             |                                   |   |
| 183 250 24 58      |                    | Zsb. Hackwelle innen kurz   |   | 1                 |                             |                                   | 1 2   |
| 183 244 22 10      |                    | Hackmesser links  |   | 2                 |                             |                                   | 2 10 40   |
| 183 244 23 10      |                    | Hackmesser rechts   |   | 2                 |                             |                                   | 2 10 40   |
| M12x30 DIN 933-8.8 |                    | Sechskantschraube   | M12x30  | 2 *               |                             |                                   | 10 20 50  |
| 000 990 01 61      |                    | Sicherungsmutter  | M 12  | 2 *               |                             |                                   | 10 20 50  |
| 183 240 02 17      |                    | Zsb. Außenhacksatz rechts für 100 cm Arbeitsbreite seitenversetzt Type 183-23, besteht aus:         |   | 1                 |                             |                                   |   |
| (72-75)            |                    |   |   |                   |                             |                                   |   |
| 183 250 25 58      |                    | Zsb. Hackwelle außen  |   | 1                 |                             |                                   | 1 2   |
| 183 244 22 10      |                    | Hackmesser links  |   | 2                 |                             |                                   | 2 10 40   |

\* = je Hackmesser

| Bild Nr. | Bestell-Nr. | Benennung | Abmessung größter $\phi$ u. Länge              | Stück             | Maschinen-Nr. von - bis     | aus-tauschen mit Bild-Nr.         | Ersatzteil/ersatzteil für Maschinen                     |
|----------|-------------|-----------|--|-------------------|-----------------------------|-----------------------------------|---|
| Fig. No. | Order No.   |           | Dimensions Largest dia. and Length             | Units per machine | Machine No. from - to       | exchange with ill. No.            | Spare parts Proposal for Machines                       |
| JIL No.  | Référence   |           | Dimensions le plus grand diam. et longueur mm. | Quantité          | No. de Machine de - jusqu'à | à échanger avec ill. No.          | Proposition de pièces de rechange pour Machines         |
| Fig. No. | Referencia  |           | Medidas Diámetro y largura mas grande          | Cantidad          | No. de máquina de - hasta   | inter-cambiable conjunto fig. No. | Propuesta parte el reemplazo de repuestos para maquinas |

|     |                    |                   |        |     |  |  |          |
|-----|--------------------|-------------------|--------|-----|--|--|----------|
| 73  | 183 244 23 10      | Hackmesser rechts |        | 2   |  |  | 2 10 40  |
| 74  | M12x30 DIN 933-8.8 | Sechskantschraube | M12x30 | 2 * |  |  | 10 20 50 |
| 75  | 000 990 01 61      | Sicherungsmutter  | M 12   | 2 * |  |  | 10 20 50 |
| 111 | 183 250 01 57      | Zsb. Spannbolzen  |        | 1   |  |  | 1 2      |

\* = je Hackmesser

FRANK MOTORGERÄTE

| Bild Nr.                                     | Bestell-Nr.                         | Benennung  | Abmessung größer Ø u. Länge                   | Stück             | Maschinen-Nr. von - bis     | aus-tauschen mit Bild-Nr.         | Ersatzteilvorslag für Maschinen                         |
|--|-------------------------------------|--|---|-------------------|-----------------------------|-----------------------------------|---|
| Fig. No.                                     | Order No.                           |  | Dimensions Largest dia. and Length            | Units per machine | Machine No. from - to       | échange with Ill. No.             | Spare parts Proposal for Machines                       |
| Jll. No.                                     | Référence                           |  | Dimensions le plus grand diam. et longueur mm | Quantité          | No. de Machine de - jusqu'à | à échanger avec Ill. No.          | Proposition de pièces de rechange pour Machines         |
| Fig. No.                                     | Réferéncia                          |  | Medidas Diámetro y largura más grande         | Cantidad          | No. de máquina de - hasta   | Inter-cambiable conjunto fig. No. | Propuesta para el almacenaje de repuestos para máquinas |
| <b>Bildtafel 3: Hackwerkzeuge (6 Messer)</b> |                                     |  |   |                   |                             |                                   |   |
| 120  | 183 240 08 16<br>(121-125)          | Zsb. Innenhackwerkzeug rechts für 80 cm Arbeitsbreite Type 183-20, besteht aus:<br>Zsb. Hackwelle innen  |   | 1                 |                             |                                   |   |
| 121  | 183 250 23 58                       | Hackmesser rechts  |   | 1                 |                             |                                   | 1   |
| 122  | 183 244 23 10                       | Hackmesser links   |   | 3                 |                             |                                   | 15  |
| 123  | 183 244 22 10                       | Sicherungsmutter   |   | 6                 |                             |                                   | 15  |
| 124  | 000 990 01 61                       | Sechskantschraube  | M 12  | 2 *               |                             |                                   | 10  |
| 125  | M12x30 DIN 933-8.8<br>183 240 07 16 | Zsb. Innenhackwerkzeug links für 80 cm Arbeitsbreite Type 183-20, besteht aus:<br>Zsb. Hackwelle innen   | M12x30  | 2 *               |                             |                                   | 20  |
| 121  | 183 250 23 58                       | Hackmesser rechts  |   | 1                 |                             |                                   | 1   |
| 122  | 183 244 23 10                       | Hackmesser links   |   | 6                 |                             |                                   | 15  |
| 123  | 183 244 22 10                       | Sicherungsmutter   |   | 3                 |                             |                                   | 15  |
| 124  | 000 990 01 61                       | Sechskantschraube  | M 12  | 2 *               |                             |                                   | 10  |
| 125  | M12x30 DIN 933-8.8                  | Zsb. Spannboizen für 80 und 100 cm Arbeitsbreite   | M12x30  | 2 *               |                             |                                   | 20  |
| 126  | 183 250 00 37                       | Spannplatte  |   | 1                 |                             |                                   | 1   |
| 127  | 183 253 00 06                       | Kronenmutter   | M18x2   | 2                 |                             |                                   | 2   |
| 128  | M18 x2 DIN 935-6S                   | Spilint  | 4x35  | 1                 |                             |                                   | 1   |
| 129  | 4x35 DIN 94-St                      | Zsb. Innenhackwerkzeug rechts für 100 cm Arbeitsbreite Type 183-21, besteht aus:<br>Zsb. Hackwelle innen |   | 1                 |                             |                                   | 5   |
| 130  | 183 240 10 16<br>(121-125)          | Hackmesser rechts  |   | 1                 |                             |                                   | 1   |
| 121  | 183 250 23 58                       | Hackmesser links   |   | 1                 |                             |                                   | 2   |
| 122  | 183 244 23 10                       | Sicherungsmutter   |   | 6                 |                             |                                   | 24  |
| 123  | 183 244 22 10                       | Hackmesser links   |   | 6                 |                             |                                   | 24  |
| 124  | 000 990 01 61                       | Sicherungsmutter   | M 12  | 2 *               |                             |                                   | 20  |

\* = ie Hackmesser

| Bild Nr. | Bestell-Nr.                         | Bezeichnung   | Abmessung größter $\varnothing$ u. Länge      | Stück             | Maschinen-Nr. von - bis     | austauschen mit Bild-Nr.         | Ersatzteilvorschlag für Maschinen                       |
|----------|-------------------------------------|---|---|-------------------|-----------------------------|----------------------------------|---|
| Fig. No. | Order No.                           |   | Dimensions Largest dia. and Length            | Units per machine | Machine No. from - to       | exchange with ill. No.           | Spare parts Proposal for Machines                       |
| Jll. No. | Référence                           |   | Dimensions le plus grand diam. et longueur mm | Quantité          | No. de Machine de - jusqu'à | à échanger avec ill. No.         | Proposition de pièces de rechange pour Machines         |
| Fig. No. | Referencia                          |   | Medidas Diámetro y largura mas grande         | Cantidad          | No. de máquina de - hasta   | intercambiable conjunto fig. No. | Propuesta para el almacenaje de repuestos para máquinas |
| 125      | M12x30 DIN 933-8.8<br>183 240 09 16 | Sechskantschraube<br>Zsb. Innenhackwerkzeug links für 100 cm<br>Arbeitsbreite Type 183-21, besteht aus:<br>Zsb. Hackwelle innen<br>Hackmesser rechts        | M12x30  | 2 *               |                             |                                  | 10 20 50  |
| 121      | 183 250 23 58                       | Hackmesser links  |   | 1                 |                             |                                  | 1 2 4   |
| 122      | 183 244 23 10                       | Sicherungsmutter  |   | 1                 |                             |                                  | 6 24 50   |
| 123      | 183 244 22 10                       | Sechskantschraube   | M 12  | 6                 |                             |                                  | 6 24 50   |
| 124      | 000 990 01 61                       | Zsb. Außenhackwerkzeug rechts<br>für 100 cm Arbeitsbreite seitenversetzt<br>Type 183-23, besteht aus:<br>Zsb. Hackwelle außen<br>Hackmesser rechts          | M12x30  | 2 *               |                             |                                  | 10 20 50  |
| 125      | M12x30 DIN 933-8.8                  | Sechskantschraube   |   | 2 *               |                             |                                  | 10 20 50  |
| 131      | 183 240 03 17<br>(122-125)          | Zsb. Spannbolzen<br>für 100 cm seitenversetzt   |   | 1                 |                             |                                  | 10 20 50  |
| 132      | 183 250 25 58                       | Zsb. Innenhackwerkzeug kurz links<br>für 100 cm Arbeitsbreite seitenversetzt<br>Type 183-23, besteht aus:<br>Zsb. Hackwelle innen kurz<br>Hackmesser rechts |   | 1                 |                             |                                  | 1 2   |
| 123      | 183 244 22 10                       | Sicherungsmutter  |   | 3                 |                             |                                  | 3 10 50   |
| 124      | 000 990 01 61                       | Sechskantschraube   |   | 3                 |                             |                                  | 3 10 50   |
| 125      | M12x30 DIN 933-8.8                  | Sechskantschraube   |   | 2 *               |                             |                                  | 10 20 50  |
| 133      | 183 250 01 37                       | Zsb. Spannbolzen<br>für 100 cm seitenversetzt   |   | 2 *               |                             |                                  | 10 20 50  |
| 134      | 183 240 11 16<br>(122-125)          | Zsb. Innenhackwerkzeug kurz links<br>für 100 cm Arbeitsbreite seitenversetzt<br>Type 183-23, besteht aus:<br>Zsb. Hackwelle innen kurz<br>Hackmesser rechts |   | 1                 |                             |                                  | 1 2   |
| 122      | 183 244 23 10                       | Sicherungsmutter  |   | 3                 |                             |                                  | 3 10 50   |
| 123      | 183 244 22 10                       | Sechskantschraube   |   | 3                 |                             |                                  | 3 10 50   |
| 124      | 000 990 01 61                       | Sicherungsmutter  |   | 2 *               |                             |                                  | 10 20 50  |
| 125      | M12x30 DIN 933-8.8                  | Sechskantschraube   |   | 2 *               |                             |                                  | 10 20 50  |

\* = je Hackmesser