

Motor, Auspuff, Luftfilter, Kraftstofftank

Spaltenverzeichnis

Spalte

Bildtafel 8	Motor Stamo 204, Auspuff, Luftfilter, Tank bis Masch.-Nr.	B 5 – B 6
Bildtafel 8 a	Motor Stamo 204, Auspuff, Luftfilter, Tank ab Masch. Nr.	C 5 – D 6
Bildtafel 8 b	Motor MAG, Auspuff, Luftfilter, Tank	E 5 – E 6

Besteller/Customer:

Kunden-Nr. | | | | | | | |

Empfänger/Destination:

Vers. Kunden-Nr. | | | | | | | |

Name

Name

Branche

Branche

Straße

Straße

Lä.-Z.

PLZ

Ort

Lä.-Z.

PLZ

Ort

Land/Bahnhof

Kunde:

Bestell-Nr./Order

Ihr Zeichen/Ref.

Datum/Date

21.9.99

Bestellung
Order

Versandart/Method of shipment

Verpackung/Packing

Lieferzeit/Delivary

V.S.

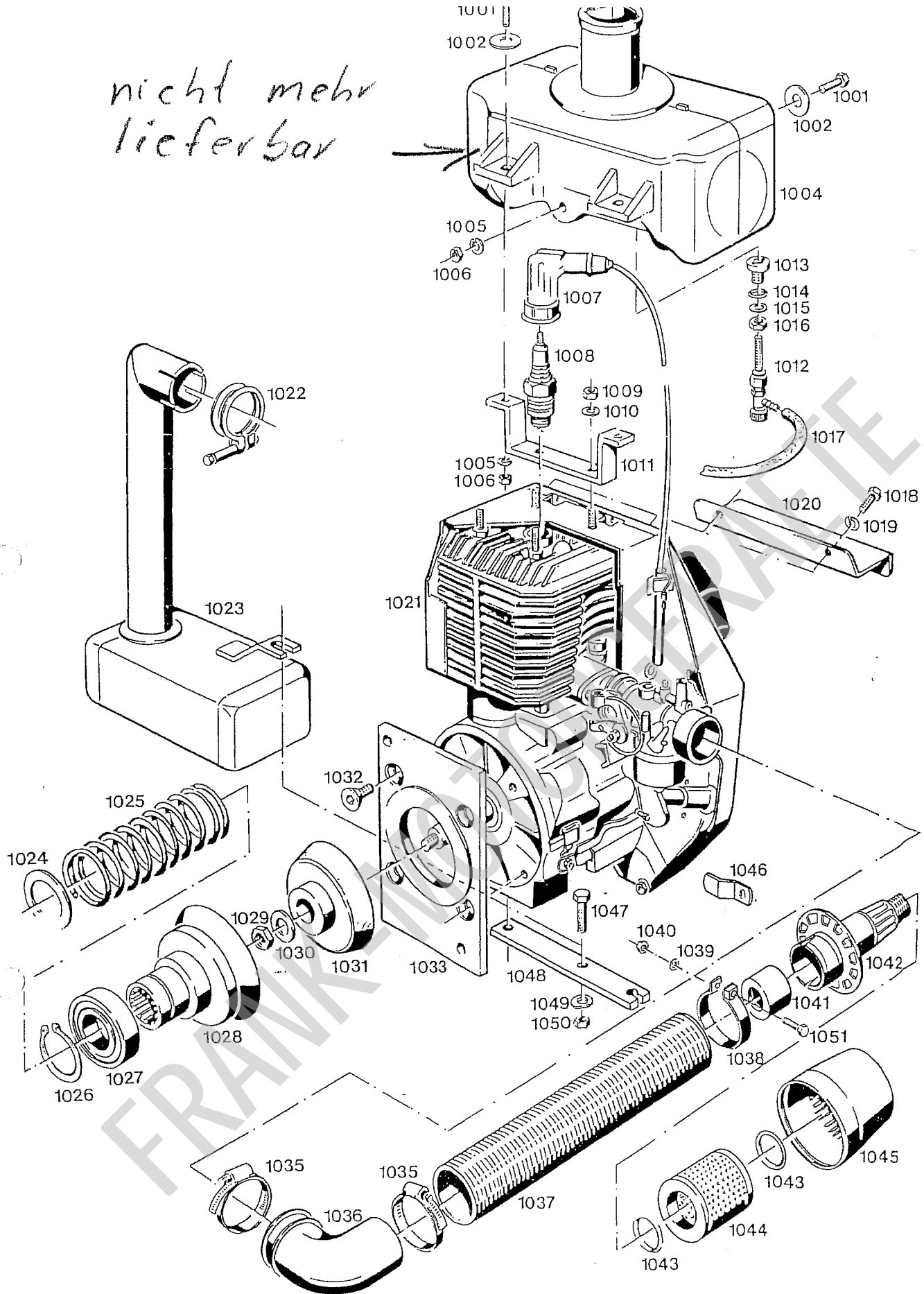
Positionen

La.-S.

Unser Zeichen

Artikel-Nr.	Menge Quantity	Warenbezeichnung Description	Rabatt-% Discount	Einzelpreis DM Unit Price DM
Achtung				
Zündungen für Stamo 203				
Stamo 204 und				
Stamo 251 sind nicht				
mehr lieferbar.				
Umbausatz				
1x 0965166004		Polrad		
1x 0965171100		Spule		
Bei diesem Umbausatz ist es nicht				
mehr möglich eine Lichtspule				
einzubauen.				

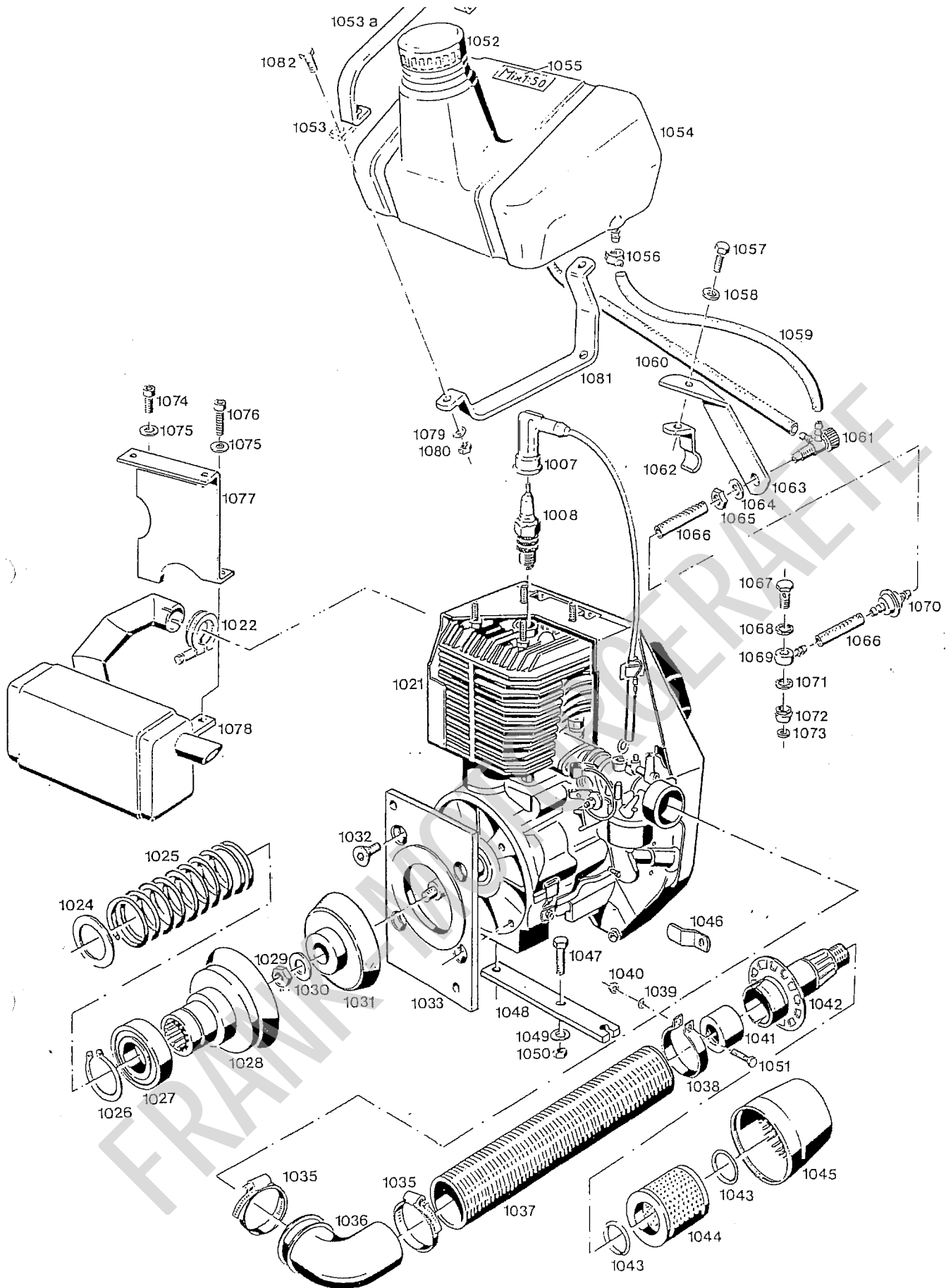
nicht mehr
lieferbar



M 700
Bildtafel Nr. 8

MOTOR, AUSPUFF, LUFTFILTER, TANK
 TYPE 2600-8 BIS MASCHINE NR. . . . MIT F. U. S. MOTOR
 TYPE 2600-15 AB MASCHINE NR. . . . MIT F. U. S. MOTOR

Bild-Nr. Ill. No.	Bestell-Nr. Part No.	Benennung	Abm./Bemerk. Dimen./Remarks	Stück Pieces
<i>1012 00242982900 Kraftstoffhahn</i>				2600-8 2600-15
1007	0265 100 1000	Kerzenstecker		1 1
1008	W175 T1	Zündkerze		1 1
1021	<u>207 816</u> <u>2600 010 01 95</u>	ZSB. MOTOR STAMO 204	F. u. S.	1 1
1022	207 181 0951 189 002	Schelle		1 1
1024	022 223 000 991 88 47	Scheibe	Ø 30,2 x 50 x 2,99	1 1
1025	022 225 000 992 56 02	Druckfeder	i Ø 41 x Ø 5 x 138	1 1
1026	010 147 DIN471-40x1,75	Sicherungsring		1 1
1027	207 813 2600 040 00 07	Zsb. Ausrücklager		1 1
1028	207 812 2600 042 00 05	Kupplungsglocke		1 1
1029	010 101 DIN439BM16x1,5	Sechskantmutter		1 1
1030	010 067 DIN137B16	Federscheibe		1 1
1031	207 821 2600 040 00 28	Zsb. Kupplungsscheibe		1 1
1032	022 449 DIN7991M10x25	8.8 Senkschraube		4 4
1033	207 820 2600 071 01 13	Anschlußflansch		1 1
1034	022 229 000 995 70 66	Schneckenengewindeschelle	40 - 60	2 2
1036	207 856 2600 025 00 05	Ansaugkrümmer		1 1
1037	207 857 2600 025 00 84	Wellschlauch	Ø 46 x 375 lg.	1 1
1038	024 272	Schlauchschelle	53 / 15	2 2
1039	012 545 DIN128A6	Federring		2 2
1040	011 577 DIN934M6	Sechskantmutter		2 2
1041	207 859 2600 025 00 47	Zwischenring	44,5 x 11 x 20	1 1
	<u>209 750</u> <u>1100 020 05 01</u>	ZSB. LUFTFILTER (best. aus den Teilen 1042 bis 1045)		1 1
1042	207 854 2600 025 00 01	Filtergehäuse		1 1
1043	207 858 2600 025 00 77	Dichtring		2 2
1044	207 855 2600 025 01 53	Filtereinsatz		1 1
1045	207 853 2600 025 01 11	Filterdeckel		1 1
1046	207 849 2600 132 00 40	Haltewinkel		1 -
1047	011 531 DIN933M10x35	8.8 Sechskantschraube		2 2
1048	210 387	Widerlager	Ersetzt Nr. 207 823	1 1
1049	012 547 DIN128A10	Federring		2 2
1050	011 585 DIN934M10	Sechskantmutter		2 2
1051	024 273 DIN933M6x35	Sechskantschraube		2 2
1052	201 783 1300 140 00 27	Zsb. Tankdeckel		1 1
1053	209 703 2600 141 00 60	Spannband (20 x 1,2 x 310)	Bis Masch. Nr. . . . nicht austauschbar	2 -
1053a	210 382	Spannband	Ab Masch. Nr. . . .	2 2
1054	209 579 2700 140 00 01	Zsb. Kraftstofftank kpl. (mit Teil 1052)		1 1
1055	023 497	Hinweisschild	Mix 1:50	- 1
1056	010 905 000 970 09 67	Schlauchklemme		2 2
1057	011 509 DIN933M8x16	8.8 Sechskantschraube		1 1
1058	010 063 DIN137B8	Federscheibe		1 1
1059	022 580 DIN73379B8x12x190	Kraftstoffschlauch		1 1
1060	023 319 DIN73379B8x12x370	Kraftstoffschlauch		1 1
1061	207 738 2600 580 00 68	Zsb. Kraftstoffhahn		1 1
1062	209 704 2600 024 00 51	Halteschelle	20 x 2 x 61	1 1
1063	209 705 2600 024 00 52	Haltewinkel	25 x 3 x 137	1 1
1064	010 087 DIN433-13	Scheibe		1 1
1065	010 096 DIN439BM12	Sechskantmutter		1 1
1066	022 609 DIN73379B8x12x45	Kraftstoffschlauch		2 2
1067	013 574 000 990 19 91	Hohlschraube	SW 13 x 24	1 1
1068	205 362 1100 141 00 83	Dichtring	Ø 16 x Ø 8,5 x 1	1 1
1069	019 480 000 024 10 44	Ringstück		1 1



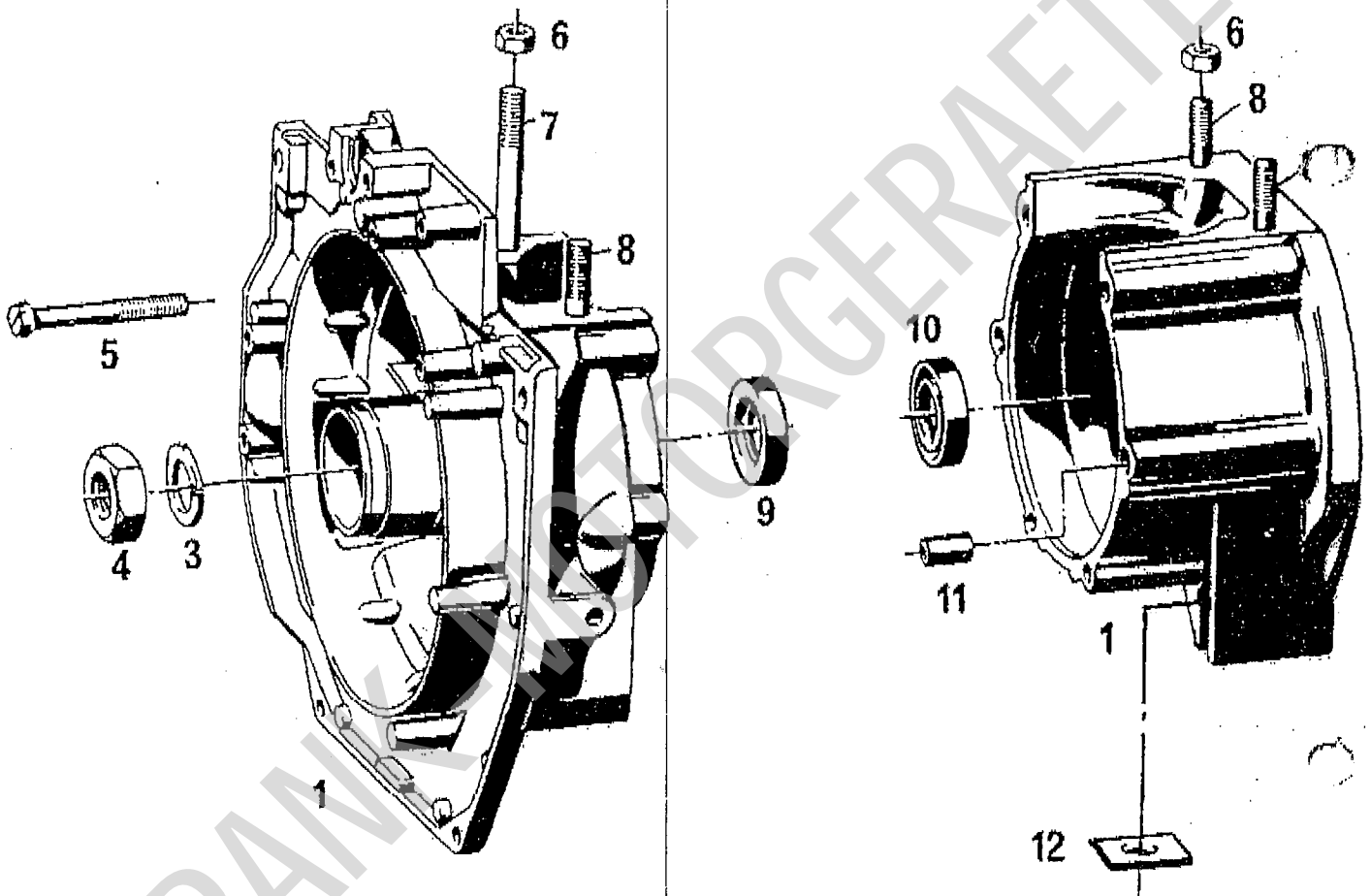
M 700
 Bildtafel Nr. 8 a

MOTOR, AUSPUFF, LUFTFILTER, TANK
 TYPE 2600-8 BIS MASCH. NR. . . . MIT F. u. S. MOTOR
 TYPE 2600-15 AB MASCH. NR. . . . MIT F. u. S. MOTOR

Bild-Nr. Ill. No.	Bestell-Nr. Part No.	Benennung	Abm./Bemerk. Dimen./Remarks	Stück Pieces
				2600-8 2600-15
1070	201 021	1000 022 00 01	Kraftstofffilter	1 1
1071	012 527	DIN7603A10x14	Dichtring	1 1
1072	201 022	1000 022 00 16	Zwischenstück	1 1
1073	012 525	DIN7603A8x12CU	Dichtring	1 1
1074	012 515	DIN6912M8x12	8.8 Zylinderschraube	1 -
1075	010 063	DIN137B8	Federscheibe	2 -
1076	012 511	DIN6912M8x20	8.8 Zylinderschraube	1 -
1077	209 755	2600 164 01 63	Abstützwinkel	1 -
1078	209 756	2600 140 03 22	Zsb. Auspufftopf	1 1
1079	010 063	DIN137B8	Federscheibe	4 4
1080	011 579	DIN934M8	Sechskantmutter	2 2
1081	209 702	2600 141 03 26	Tragbügel	2 -
1082	011 167	DIN933M8x20	8.8 Sechskantschraube	4 2

FRANK-MOTORGERAET

SACHS - STAMO 204 / M 700



eurosystems Deutschland
Motorgeräte
Handelsgesellschaft mbH.
Im Fuchshau 14
73635 Rudersberg
Telefon: 071 83/305 90-0
Telefax: 071 83/305 90-20

MOTOR-SACHS-STAMO 204

Bildtafel 1 Gehäuse

B 4

Bild-Nr. Ill. No.	Bestell-Nr. Part No.	Benennung	Abmessung Dimensions	Stück Pieces	Bemerkungen Remarks
1	0987 122 204	ZSB. GEHÄUSE (mit den Teilen 7, 8 und 11)		1	
3	0245 023 007	Federring	f. M 14	1	
4	1730 019 000	Sechskantmutter	M 14 x 1,5	1	
5	1440 056 001	Zylinderschraube mit Innensechskant	M 8 x 65	6	
6	0942 132 000	Sechskantmutter	M 10	4	
7	0940 203 001	Stiftschraube	M 10 x 50	1	
8	0940 180 001	Stiftschraube	M 10 x 22	3	
9	0930 035 100	Wellendichtring (Magnetseite)	22 x 32 x 7	1	
10	0930 041 000	Wellendichtring (Abtriebseite)	25 x 36 x 7	1	
11	0949 081 000	Paßhülse		1	
12	0944 171 000	Rechteckscheibe		2	

FRANK-MOTORGERÄTE

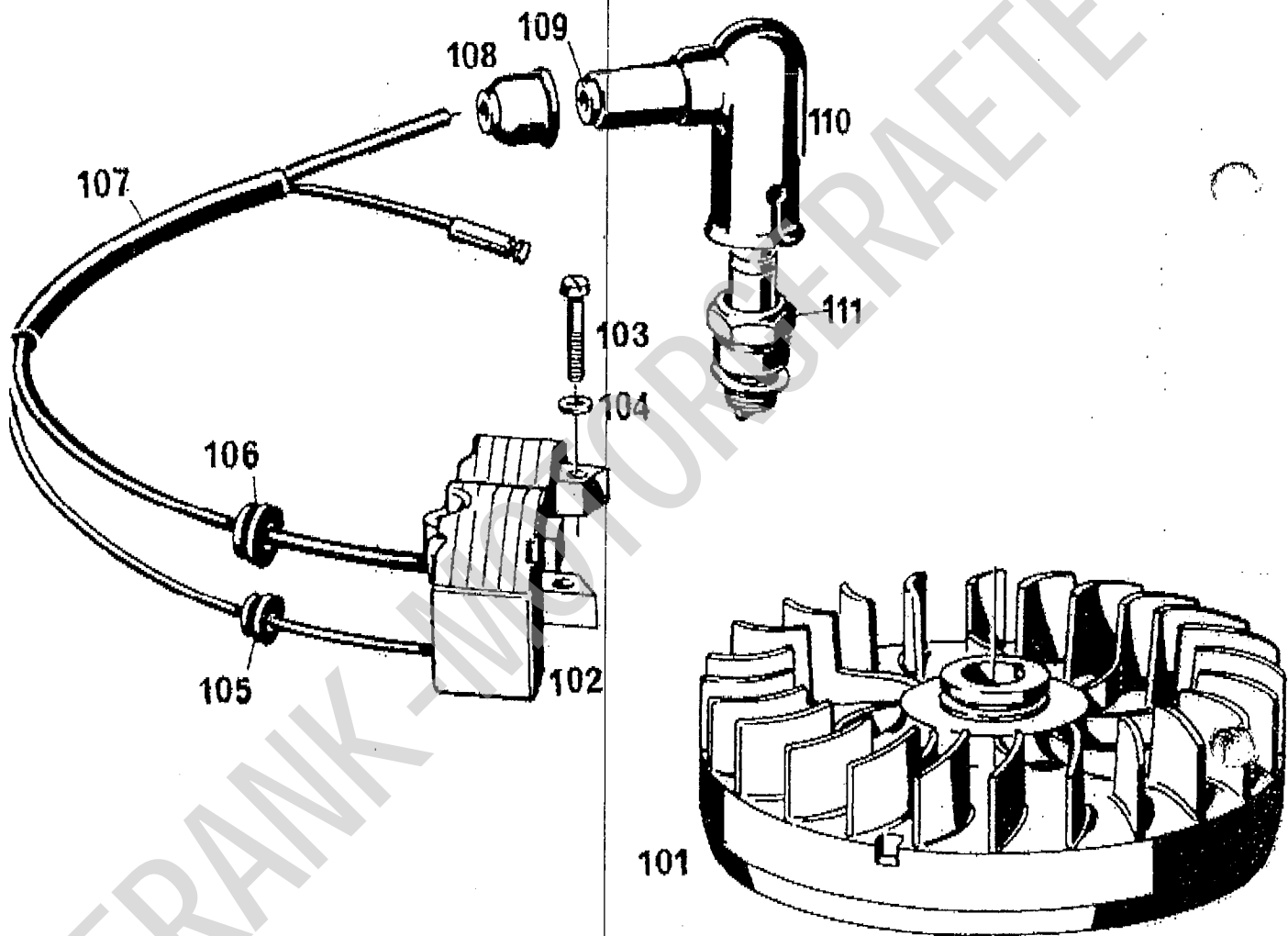
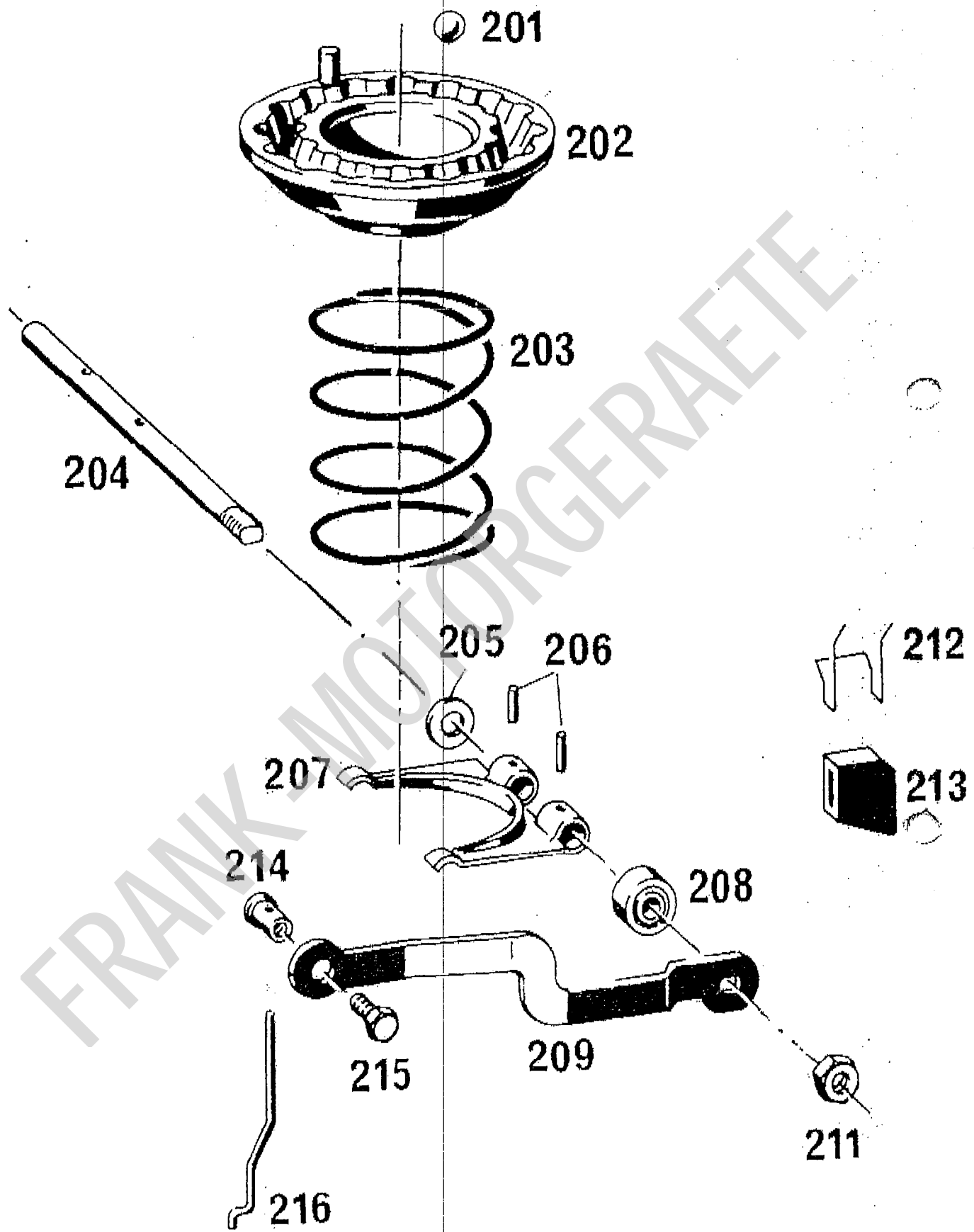


Bild-Nr. Ill. No.	Bestell-Nr. Part No.	Benennung	Abmessung Dimensions	Stück Pieces	Bemerkungen Remarks
101	0965 166 001	Polrad (Zink)		1	
102	0965 171 100	Zündspule mit Zünd- und Kurzschlußleitung		1	
103	0940 112 002	Zylinderschraube	M 5 x 22	3	
104	0244 054 002	Scheibe	5,3 x 10 x 1,0	3	
105	0960 130 001	Gummitülle		1	
106	2860 002 001	Gummitülle		1	
107	0965 178 001	Isolierschlauch		1	
108	0265 109 100	Regenschutzkappe		1	
109	0960 116 000	Buchse		1	
110	0265 100 100	Zündkerzenstecker		1	
111	W 175 T1	Zündkerze		1	

FRANK-MOTORGERÄTE



FRANK MOTORGERÄTE

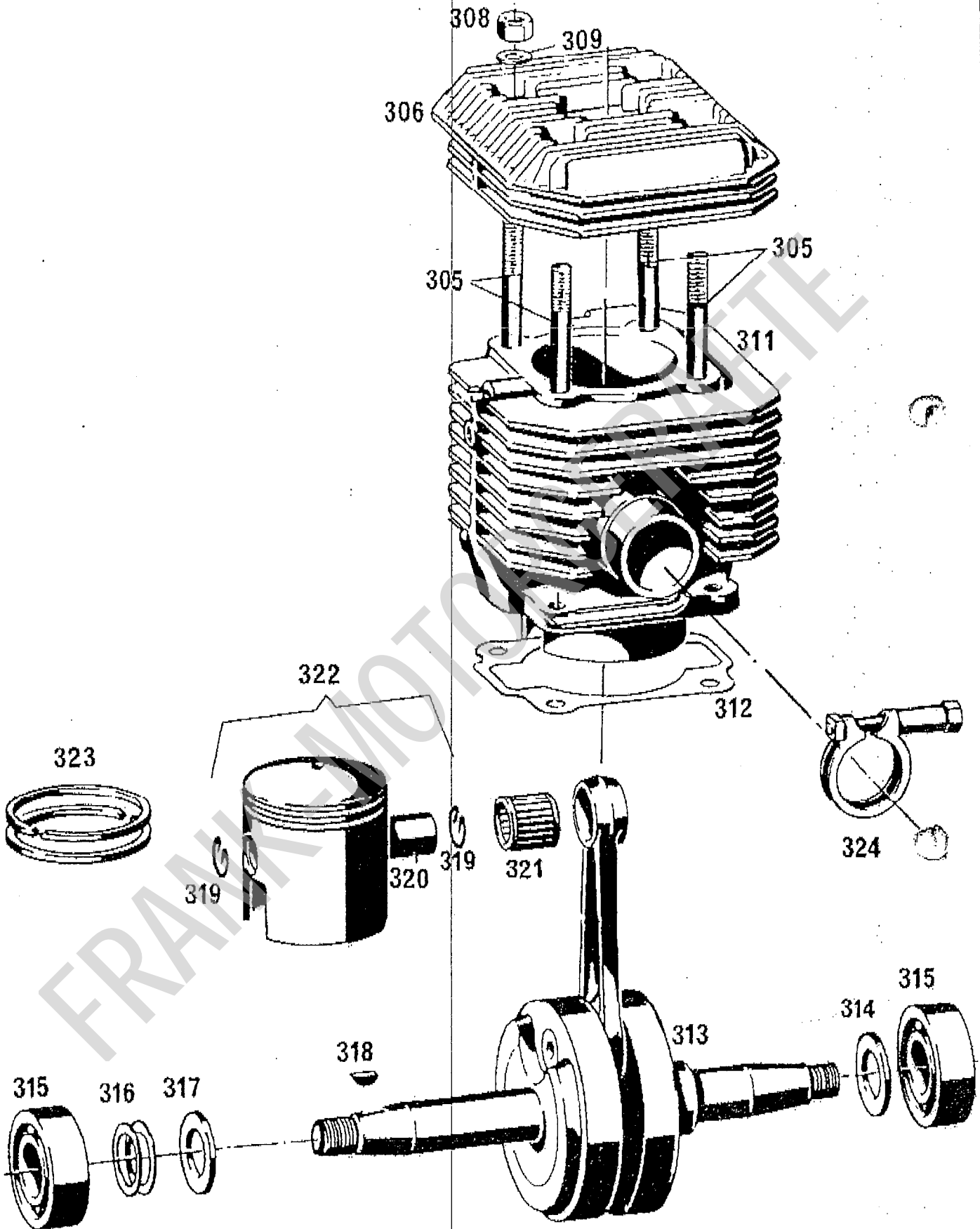
MOTOR-SACHS-STAMO 204

Idtafel 3 Kugelregler (Grobregler)

D 4

Id-Nr. Ill. No.	Bestell-Nr. Part No.	Benennung	Abmessung Dimensions	Stück Pieces	Bemerkungen Remarks
11	0323 051 000	Kugel	1/4"	9	
202	0954 115 101	Reglerschale		1	
203	2639 001 005	Druckfeder		1	
14	0937 124 000	Reglerwelle		1	
205	0944 106 001	Scheibe	8 x 5,5 x 0,3	2	
206	3536 002 000	Spannhülse	4,1 x 10 x 2	3	
17	0948 130 000	Gabelhebel		1	
18	0950 127 000	Weilendichtring		1	
209	0978 114 002	<u>ZSB. BETÄTIGUNG-</u> <u>HEBEL</u> (mit den Teilen 212-215)		1	
211	0242 024 102	Sechskantmutter		M 5	1
212	2839 016 100	Federbügel		1	
13	2660 006 000	Pufferstück		1	
14	0949 128 100	Klemmbolzen		1	
215	0940 179 001	Sechskantschraube	M 3 x 6	1	
16	0954 125 000	Reglergestänge		1	

FRANK-MOTORGERÄTE



Bildtafel 4 Zylinder, Kolben, Kurbelwelle

Bild-Nr. Ill. No.	Bestell-Nr. Part No.	Benennung	Abmessung Dimensions	Stück Pieces	Bemerkungen Remarks
305	0940 213 001	Stiftschraube	M 8 x 60	4	
306	0913 119 300	Zylinderkopf		1	
307	2842 003 004	Sechskantmutter	M 8	4	
308	0244 124 001	Scheibe	8,4 x 17 x 2	8	
311	0987 115 520	<u>ZSB. ZYLINDER</u> (mit den Teilen 305 und 322)		1	Bei Ersatzbedarf von Kolben und Zylinder auf gleiche Farbmarkierung (rot oder weiß) im Ansaugkanal des Zylinders bzw. auf Kolbenboden achten.
312	0950 164 000	Dichtung		1	
313	0988 106 106	Kurbelwelle (mit Teil 321)		1	
314	0947 141 000	Distanzring	25 x 36 x 5,9	1	Abtriebsseite
315	1432 016 001	Rillenkugellager	6205 C3	2	
316	0944 117 000	Scheibe	25,5 x 31,8 x 0,5	n. Bedarf	} Magnetseite
	0944 117 001	Scheibe	25,5 x 31,8 x 1,0	n. Bedarf	
	0944 117 002	Scheibe	25,5 x 31,8 x 2,0	n. Bedarf	
	0944 117 003	Scheibe	25,5 x 31,8 x 0,1	n. Bedarf	
	0944 117 004	Scheibe	25,5 x 31,8 x 0,15	n. Bedarf	
	0944 117 005	Scheibe	25,5 x 31,8 x 0,2	n. Bedarf	
	0944 117 006	Scheibe	25,5 x 31,8 x 0,3	n. Bedarf	
	0944 117 007	Scheibe	25,5 x 31,8 x 0,4	n. Bedarf	
	0944 117 008	Scheibe	25,5 x 31,8 x 0,8	n. Bedarf	
317	0944 167 000	Distanzring	25,2 x 34 x 2	1	Magnetseite
318	0246 005 000	Scheibenfeder	3 x 3,7	1	
319	0945 062 100	Drahtsprengring		2	
320	3616 001 000	Kolbenbolzen		1	
321	3632 011 000	Nadellager	K18x22x22 FKI	1	
322	0986 539 005	<u>ZSB. KOLBEN</u> (mit Kolbenringen, Kolbenbolzen und Drahtsprengringen)	Ø 65,0	1	} Bei Ersatzbedarf von Kolben und Zylinder auf gleiche Farbmarkierung (rot oder weiß) im Ansaugkanal des Zylinders bzw. auf Kolbenboden achten.
	0986 539 006	<u>ZSB. KOLBEN</u> (mit Kolbenringen, Kolbenbolzen und Drahtsprengringen)	Ø 65,5	1	
	0986 539 007	<u>ZSB. KOLBEN</u> (mit Kolbenringen, Kolbenbolzen und Drahtsprengringen)	Ø 66,0	1	
323	0615 003 000	Rechteckring	Ø 65,0	2	
	0615 003 005	Rechteckring	Ø 65,5	2	
	0615 004 006	Rechteckring	Ø 66,0	2	
324	0951 189 002	Zsb. Hochstegschelle	Ø 42,7	1	

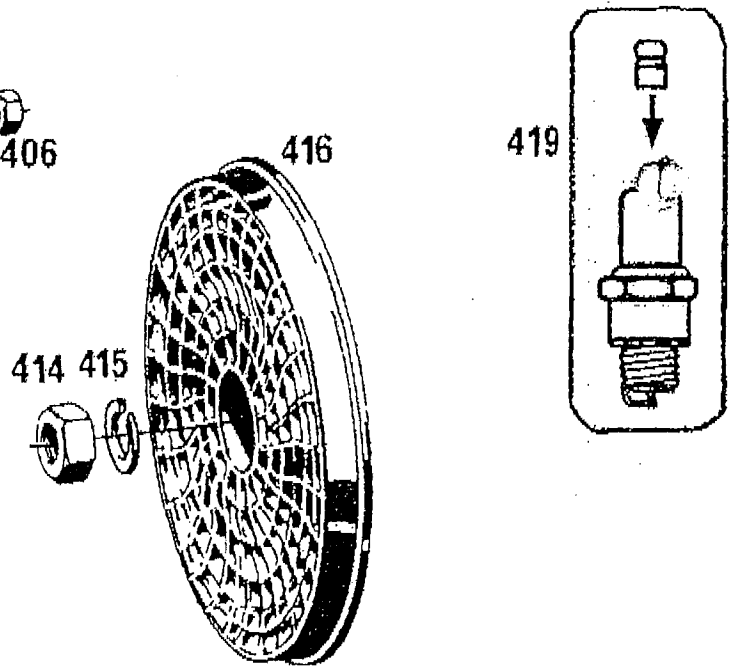
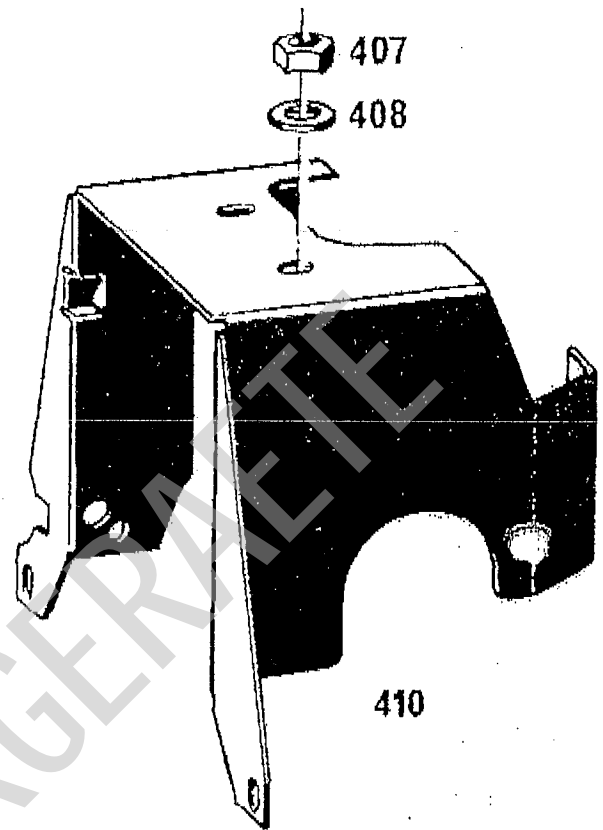
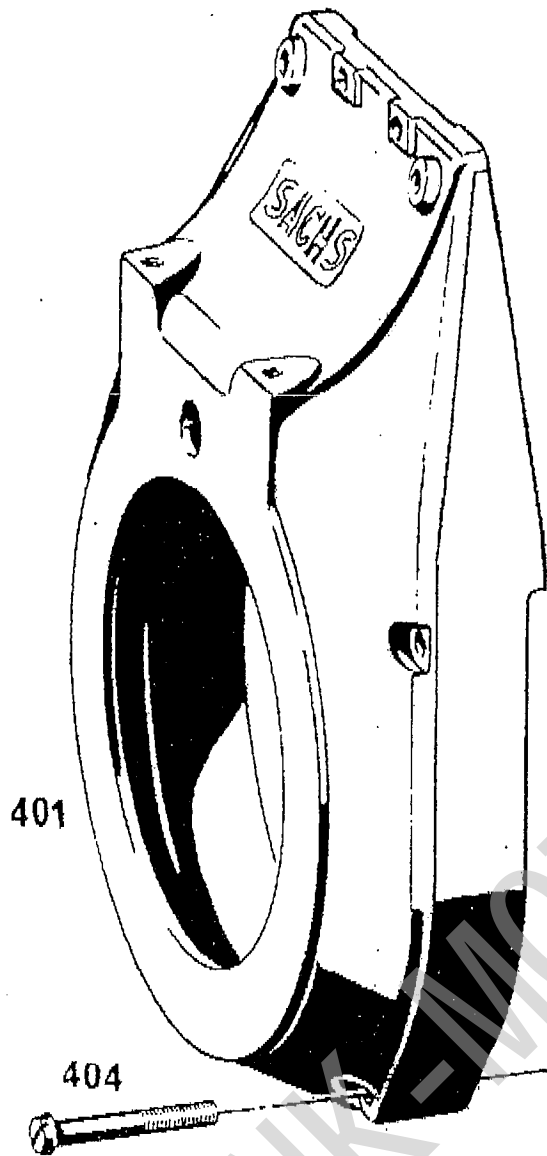
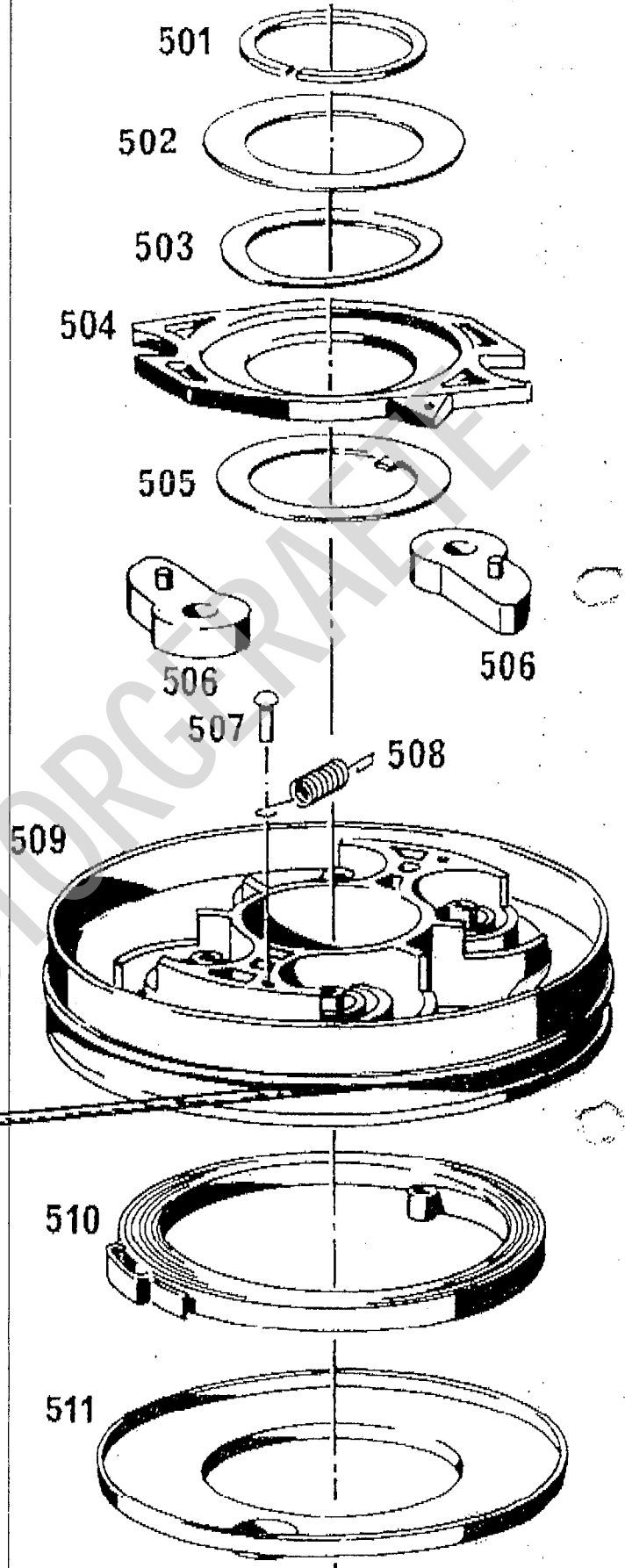
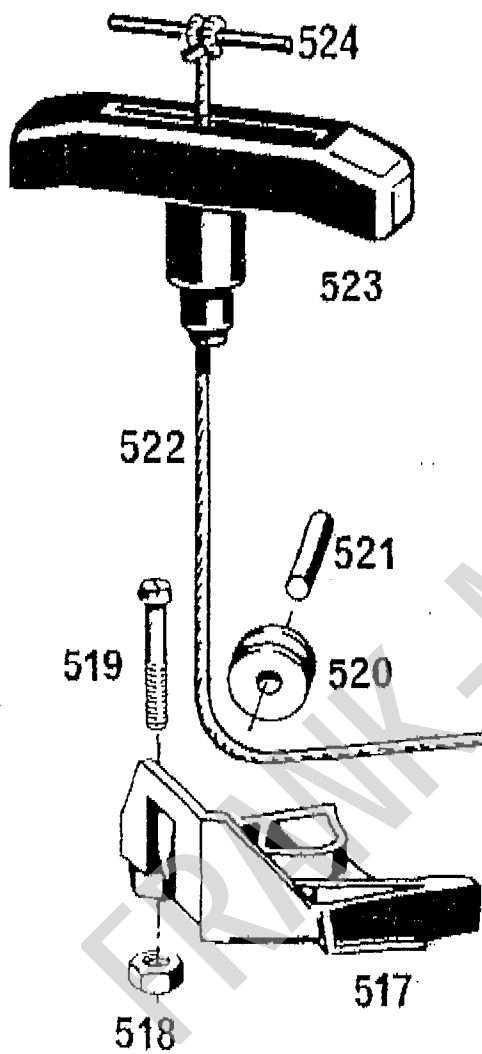


Bild-Nr. Ill. No.	Bestell-Nr. Part No.	Benennung	Abmessung Dimensions	Stück Pieces	Bemerkungen Remarks
001	0987 125 001	Lüfterhaube (für Axialstart)		1	
004	0640 003 001	Zylinderschraube	M 6 x 55	4	
005	0245 023 002	Federring	f. M 6	4	
006	0242 129 002	Sechskantmutter	M 6	4	
007	2842 003 004	Sechskantmutter	M 8	2	
008	0244 124 001	Scheibe	8,4 x 17 x 2	2	
010	0944 178 101	Abdeckkappe		1	
014	1730 019 000	Sechskantmutter	M 14 x 1,5	1	
015	0245 023 007	Federring	f. M 14	1	
016	0911 210 000	Lüfterabdeckung		1	
019	2863 015 000	Hinweisschild		1	

FRANK-MOTORGERÄTE

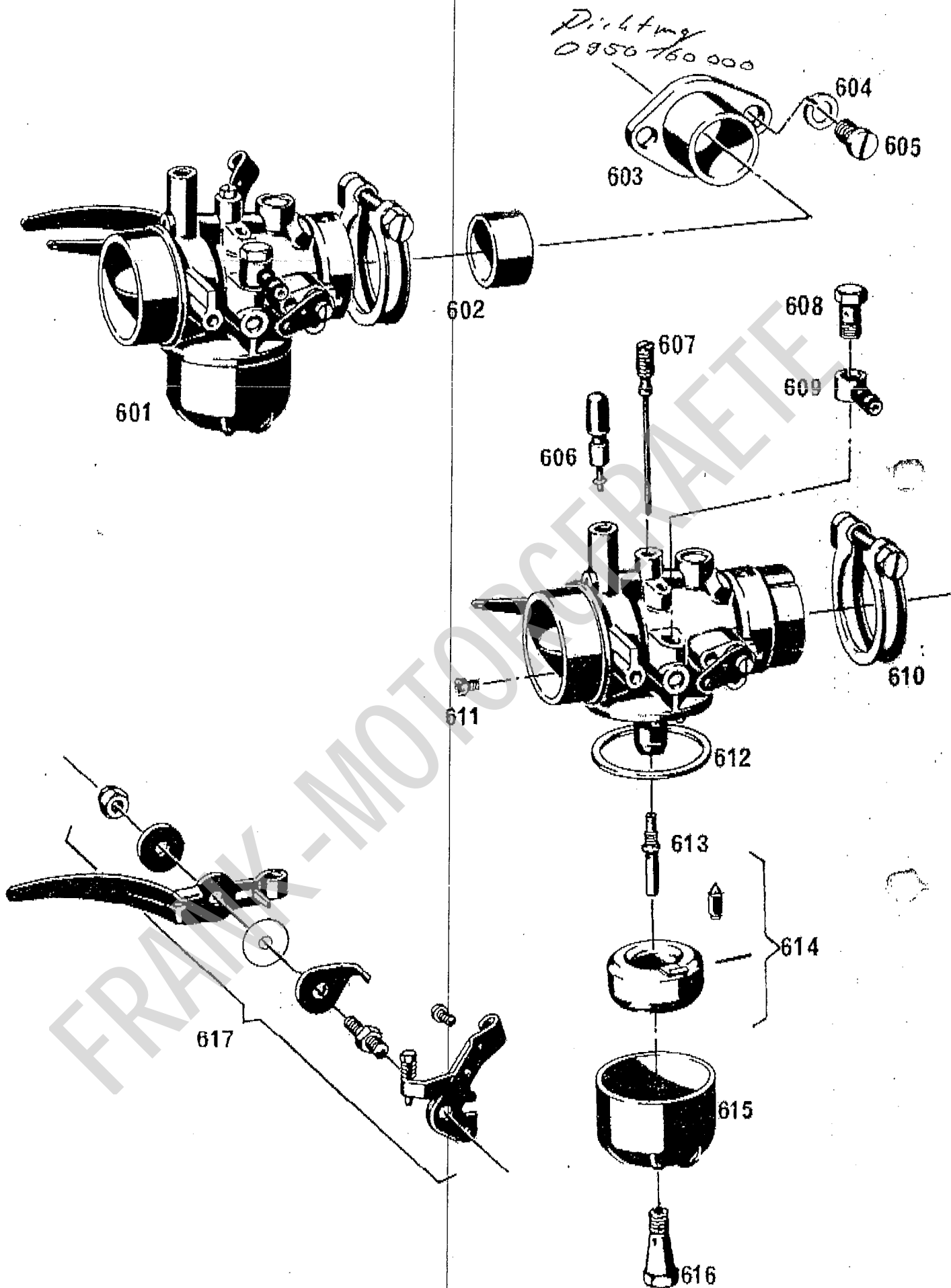
G 3



Id-Nr. Ill. No.	Bestell-Nr. Part No.	Benennung	Abmessung Dimensions	Stück Pieces	Bemerkungen Remarks
1 11	0945 130 000	Sicherungsring		1	
bu2	0718 034 000	Scheibe	40 x 60 x 0,1	n. Bedarf	
	0718 034 001	Scheibe	40 x 60 x 0,3	n. Bedarf	
	0718 034 002	Scheibe	40 x 60 x 0,5	n. Bedarf	
1 3	0945 129 000	Federscheibe		1	
504	0952 130 100	Bremslasche		1	
5 5	0944 177 000	Scheibe	39,8 x 54 x 0,75	1	
5 6	1452 018 100	Starterklinke		2	
507	0949 001 000	Halbrundkerbnagel	3 x 10	1	
508	0939 144 000	Zugfeder		1	
5 9	0970 190 000	<u>ZSB. SEILSCHEIBE</u> (best. aus den Teilen 507-510 und 522)		1	
5 10	0939 138 101	Spiralfeder		1	
5 1	2844 029 000	Labyrinthring		1	
512	0936 034 000	Verschlußplatte		1	
517	0952 132 100	Seilführung für Axialzug		1	
5 3	2842 010 002	Sechskantmutter (selbtsichernd)	M 5	2	
51	0940 111 001	Zylinderschraube	M 5 x 32	2	
5 7	2852 033 000	Seilrolle		1	
5 1	0949 131 000	Zylinderstift	4 x 28	1	
522	0952 133 002	Perlonseil	1750 mm lang	1	
523	0952 125 100	Startergriff		1	
5 1	0949 086 000	Haltestift	4 x 46	1	

FRANK-MOTORGERÄTE

H 3



M 700
Bildtafel Nr. 7

Bild-Nr. III No.	Bestell-Nr. Part No.	Benennung	Abmessung Dimensions	Stück Pieces	Bemerkungen Remarks
601	0981 105 314	ZSB. DROSSELKLAPPEN- VERGASER mit Handhebel		1	
602	0947 131 001	Isolierbuchse		1	
603	0967 146 000	Ansaugstutzen		1	
604	0245 023 002	Federring	f. M 6	2	
605	0240 059 101	Zylinderschraube	M 6 x 18	2	
606	0981 104 000	Zsb. Tupfer		1	
607	0961 154 000	Leerlaufdüse	Gr. 50	1	
608	2640 009 000	Befestigungsschraube		1	
609	0261 125 000	Schlauchschwenkanschluß		1	
610	0951 186 001	Zsb. Schelle		1	
611	0962 050 002	Korrekturluftdüse	Gr. 70	1	
612	0986 430 000	Dichtungssatz		1	
613	0961 141 002	Mischrohr	Gr. 3	1	
614	0281 125 002	Zsb. Schwimmer (best. aus Schwimmer, Schwimmernadel und Stift)		1	
615	0961 148 000	Schwimmerkappe		1	
616	0961 140 018	Hauptdüse	Gr. 125	1	
617	0981 113 000	ZSB. HANDHEBEL		1	

FRANK-MOTORGERÄTE