

Vielen Dank, dass Sie ein **ESM Qualitätsprodukt** erworben haben.

Diese Anleitung und unsere Sicherheitshinweise müssen von allen Anwendern gelesen, verstanden und immer für sie zugänglich gemacht werden. Wird dieses Schneidwerk mit anderen Komponenten zu einer Maschine nach der Maschinenrichtlinie 2006/42/EG zusammengebaut, sind die Informationen aus dieser Anleitung sowie die Sicherheitsvorschriften in die Betriebsanleitung der „vollständigen Maschine“ zu integrieren.

TECHNISCHE INFORMATION:

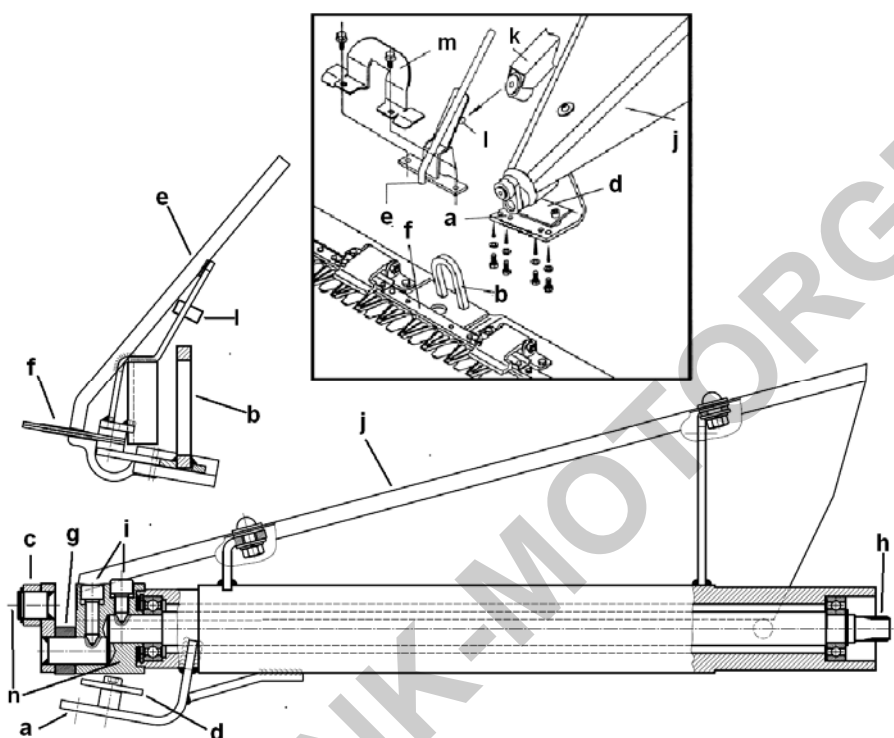
Arbeitsbreite	bis 1,2 m	Mähgeschwindigkeit	bis 5km/h
Doppelhubzahl pro min.	bis 900	Hub Ober- und Untermesser	70 mm

MONTAGE: MÄHANTRIEB AN TRÄGER- ANTRIEBSMASCHINE

Die Montage des Mähantriebs ist nur an den zwischen ESM und dem jeweiligen Gerätehersteller vereinbarten Punkten erlaubt! Weicht der Einbau bzw. Antrieb von diesen ab, ist der Maschinenhersteller des Endproduktes für die Anbau- und Betriebsicherheit sowie für eine ausführliche Montageanleitung in seiner Betriebsanleitung verantwortlich!

MONTAGE: MÄHANTRIEB AN SCHNEIDWERK

Die fachgerechte Montage des Schneidwerks an den Mähantrieb ist wie nachfolgend beschrieben durchzuführen:



1. Zur Vereinfachung der Montage Obermesserkopf (e) und Abweiserblech (m) demontieren und gegebenenfalls Schutzhaube (j) und die Stütze (k) für den Obermesserkopf (e) montieren.
2. Zunächst die beiden Laufrollenlager (n), den Führungsbereich des Unter- (b) und Obermesserkopfs (e) und die Führungsplatte (d) mit Fett abschmieren bzw. einstreichen.
3. Anschließend Mähbalken auf die Anschlussplatte (a) des Mähantriebes legen, hierbei muss der U-förmige Bügel des Untermesserkopfs (b) über den nach oben ausgerichteten Kurbelzapfen (c) des Obermesserantriebs geführt und die Platte des Untermesserkopfs (b) unter die Führungsplatte (d) geschoben werden.
4. Von unten den Mähbalken und den Mähantrieb miteinander verschrauben.
5. Anschließend Obermesserkopf (e) mit der U-förmigen Kulisse auf die Laufrolle (c) stecken, die Stütze (k) für den Obermesserkopf (e) auf den Zapfen (l) stecken und den Obermesserkopf(e) samt Abweiserblech (m) auf dem Obermesser verschrauben.

Wir empfehlen die Einstellung nach kurzem Probelauf noch einmal zu überprüfen und gegebenenfalls zu wiederholen.

BESTIMMUNGSGEMÄSSE VERWENDUNG

Diese Ausrüstung darf ausschließlich für die üblichen land-, forstwirtschaftlichen und kommunalen Mäharbeiten, sowie für die extensive Landschaftspflege eingesetzt werden. In Sonderfällen (siehe spezifische Betriebsanleitung) ist ein Betrieb auch in vertikaler Position der Ausrüstung erlaubt. Jede darüber hinausgehende Verwendung ist nicht bestimmungsgemäß. Der Hersteller haftet nicht für Schäden, die sich daraus ergeben.

Zu der bestimmungsgemäßen Verwendung gehört auch die Einhaltung der von Herstellern und Inverkehrbringern vorgeschriebenen Sicherheits-, Montage-, Demontage-, Inbetriebnahme-, Betriebs- und Instandhaltungsbedingungen!

Betreiben Sie diesen Mähantrieb zu ihrer Sicherheit nie mit einer höheren Drehzahl als 900 U./min.!

ACHTUNG!

Aufgrund der zweckbezogenen konstruktiven Auslegung und Anwendung der Maschine können nicht alle möglichen Gefahren beseitigt werden. Für den verantwortungsvollen Umgang mit diesen Restgefahren hat der Bediener Sorge zu tragen!

WARTUNGSHINWEISE:

Betriebstörungen, die durch unzureichende oder unsachgemäße Wartung hervorgerufen worden sind, können sehr hohe Reparaturkosten und lange Stillstandzeiten des Mähantriebes verursachen. Eine regelmäßige Wartung ist deshalb unerlässlich! Folgendes ist zu beachten:

- Um die Nutzungsdauer zu erhöhen, sollten bei jeder Mähbalkenreinigung die Laufrollen (c, g) und deren Laufbahnen im Messerkopf (b, e) gereinigt werden.
- Abschmieren nur mit sauberen Fetten, je nach Betriebsdauer und Temperatur, mindestens alle 4-6 Betriebsstunden, nach jedem Mäheinsatz oder jeder Hochdruckreinigung. Abgeschmiert bzw. mit Fett bestrichen werden insbesondere die beiden Laufrollenlager (n), die Gleitflächen der Laufrollen (e, b), die Verzahnung (h) und die Tragrohrinnenseite.
- Regelmäßig sind alle Lagerstellen auf Verschleiß zu prüfen.
- Achten Sie immer auf festem Sitz aller Schraubverbindungen und der Schutzhaube (j).
- Wir empfehlen, Reparaturen ausschließlich in der Fachwerkstatt ausführen zu lassen.

ERSATZTEILE:

Wir machen ausdrücklich darauf aufmerksam, nur ESM-Original-Ersatzteile und -Zubehör zu verwenden, da nur diese von uns geprüft und freigegeben sind. Der Einbau und/oder die Verwendung andere Produkte kann die Funktion und die Sicherheit der Maschine beeinträchtigen. Für Schäden, die durch die Verwendung von nicht Original-Ersatzteilen und -Zubehör entstehen, übernehmen wir keine Gewährleistung.

ERGÄNZENDE TECHNISCHE INFORMATIONEN:

Weitere technische Informationen wie Ersatzteillisten und Anleitungen finden Sie auf unserer Webseite: www.esm-ept.de. Bei spezifischen Fragen wenden Sie sich bitte an Ihren Händler oder an den Hersteller.

FRANK-MOTORGERÄTE

Thank you for purchasing an **ESM Quality Product**

This user manual and our safety instructions must be read, understood and always be available for reference to all other users. Should this cutting unit be assembled with other components to create a machine, as specified by the Machinery Directive 2006/42/EC, both the information in this manual and the safety instructions must be integrated into operating instructions of the completed machinery!

TECHNICAL INFORMATION

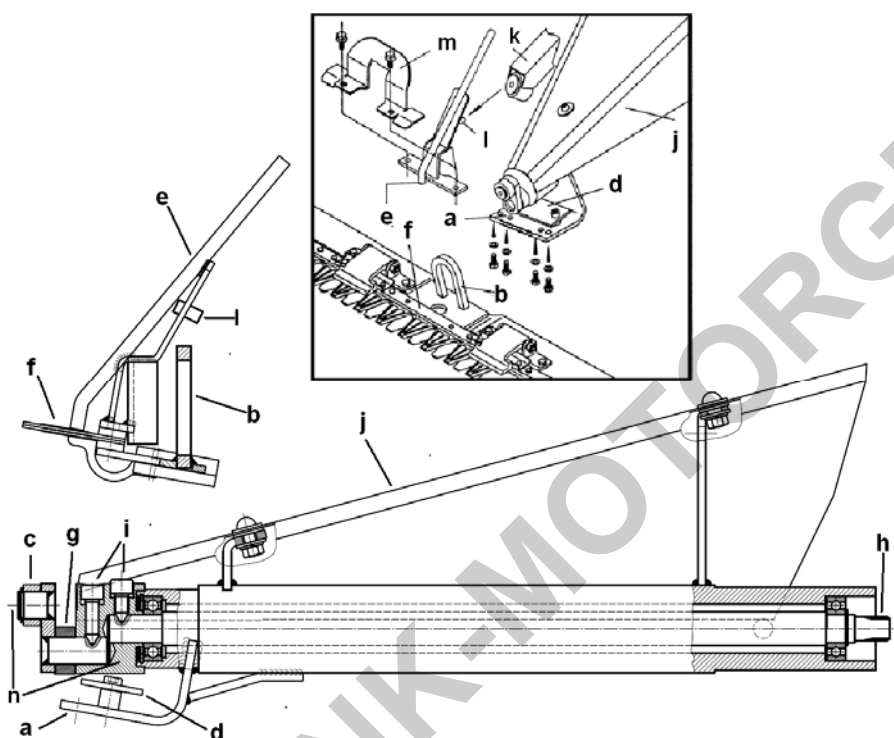
Working width	up to 1.2 m	Mowing speed	up to 5km/h
Double stroke rate per min	up to 900	Top and bottom knife stroke	70 mm

ASSEMBLY: CUTTER DRIVE TO IMPLEMENT CARRIER

The assembly of the cutter drive is only permitted at points agreed between ESM and the respective device manufacturer. Should the installation respectively the drive deviate, then the manufacturer of the completed machinery is responsible for the assembly and operational safety as well as for the provision of comprehensive assembly instructions in his operating manual!

ASSEMBLY: CUTTER DRIVE TO CUTTERBAR

The correct assembly of the cutterbar to the cutter drive is to be carried out as follows:



1. To simplify the assembly, dismantle the top knife head (e) and the deflector plate (m) and, if need be, install the protective hood (j) and the support (k) for the top knife head (e).
2. Firstly, apply grease to the two track roller bearings (n), the guide areas of the bottom (b) and top knife head (e) and the guide plate (d).
3. After this, place the cutterbar on the connection plate (a) of the cutter drive, thereby the U-shaped bracket of the bottom knife head (b) must be guided over the upward facing top knife drive crank pin (c) and the plate of the bottom knife head (b) is to be pushed under the guide plate (d).
4. Then, from below, fasten the cutterbar to the cutter drive.
5. Finally, place the top knife head (e) with the U-shaped connecting link on the track roller (c), position the top knife head support (k) on the stud (l) and fasten the top knife head (e) complete with the deflector plate (m) to the top knife.

We recommend rechecking and if necessary redoing the adjustment after a short test run-

INTENDED USE:

This equipment may only be used for standard agricultural, forestry and municipal mowing, as well as for extensive landscape cutting operations. In special cases (refer to the specific operating instructions) operation of the equipment is also allowed when it is in a vertical position. Any use other than the intended is not permitted and the manufacturer accepts no liability for any damages which may thereby be incurred.

The Intended use also includes the adherence to all safety, assembly, disassembly, commissioning, operation and servicing specifications of the manufacturer and the distributors

For your own safety, never operate this cutter drive with a rotational speed higher than 900 RPM!

ATTENTION!

Due to its functional design, all potential risks cannot be eliminated. The attached document "General Safety Instructions" makes reference to these residual risks, for the avoidance of which the operator bears the full responsibility!

MAINTENANCE:

Operational breakdowns caused by inadequate or improper maintenance may lead to high repair costs and long downtimes of the cutter drive. Regular inspections and maintenance to assure operational reliability is therefore essential!! The following is to be observed:

- To extend the operating life, the track rollers (c, g) and their friction plates in the knife head (b, e) should be cleaned with every cutterbar cleaning operation.
- Lubricate only with clean greases, depending on the operating time and temperature, at least every 4-6 operating hours and after each operation or high pressure cleaning. To be lubricated with grease are, in particular, the two track roller bearing (n), the friction plates of the rollers (e, b), the spline shaft (h) and the inner side of the supporting tube.
- All bearings are to be regularly checked for wear.
- Always ensure the mechanical secure connection of all fasteners and the protective cover (j).
- We recommend that all repairs are to be carried out by a professional.

SPARE PARTS:

We would like to bring to your attention that only ESM original spare parts and accessories should be used, as only these have been tested and approved by us. The fitting and/or use of other products may compromise the function and the safety of the machine. We accept no warranty and liability for damages resulting from the use of other than original spare parts and accessories.

ADDITIONAL TECHNICAL INFORMATION

Further technical information, such as spare parts lists and user manuals are to be found on our Website: www.esm-ept.de. For specific questions please make contact directly with your dealer or the manufacturer.

FRANK-MOTORGERÄTE

Nous vous remercions d'avoir acheté un **produit de qualité ESM**

Cette notice ainsi que nos instructions de sécurité doivent être lues et comprises par tous les utilisateurs et leur être toujours accessibles. En cas d'assemblage de cette barre de coupe avec d'autres composants pour constituer une machine au sens de la directive Machines 2006/42/CE, les informations de cette notice ainsi que les consignes de sécurité des instructions d'opération doivent être intégrées à la "machine complète".

INFORMATIONS TECHNIQUES :

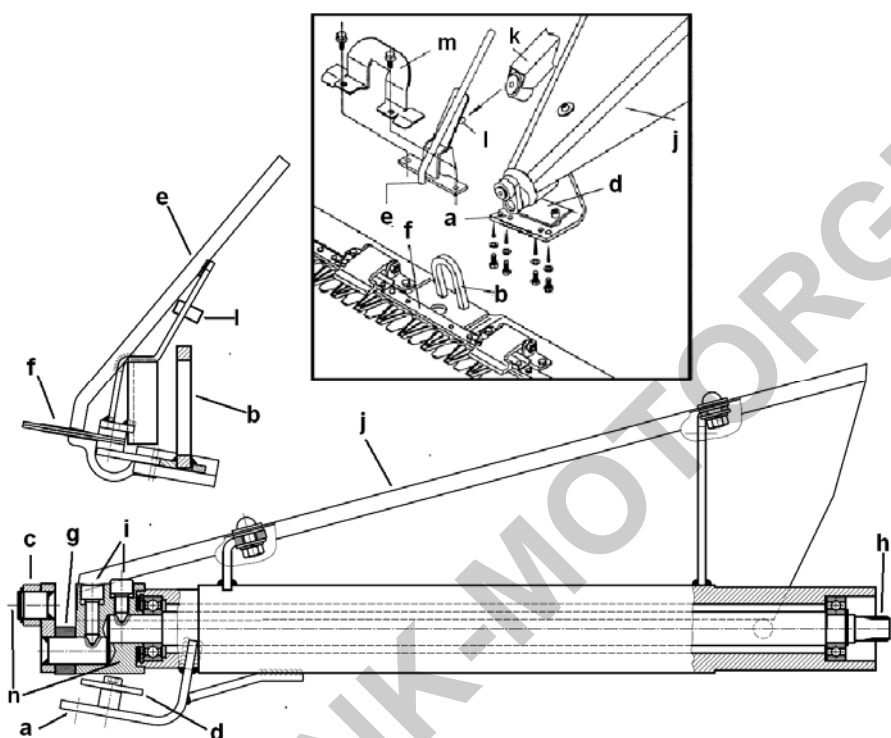
Largeur utile	jusqu'à 1,2 m	Vitesse de fauchage	jusqu'à 5 km/h
Nombre de double course par min.	jusqu'à 900	Course lame supérieure et inférieure	70 mm

MONTAGE : COMMANDE DE FAUCHAGE À LA MACHINE SUPPORT ENTRAINEUSE

Le montage de la commande de fauchage est autorisé uniquement sur les points convenus entre ESM et le fabricant de l'outil ! En cas de montage ou de commande différente, le fabricant du produit final est responsable pour la sécurité de montage et de fonctionnement ainsi que pour la mise à disposition de consignes de montage détaillées dans ses instructions d'opération !

MONTAGE : COMMANDE DE FAUCHAGE SUR LA BARRE DE COUPE

Le montage correct de la barre de coupe sur la commande de fauchage doit s'effectuer comme suit :



1. Pour faciliter le montage, démonter l'entraîneur de la lame supérieure (e) et la plaque déflecteur (m) et le cas échéant, monter la coiffe de protection (j) et le support de barre (k) pour l'entraîneur de la lame supérieure (e).
2. Graisser tout d'abord les deux roulements à rouleaux (n), la zone de guidage de l'entraîneur de la lame inférieure (b) et supérieure (e) et la plaque de guide (d).
3. Placer ensuite la barre de coupe sur la plaque d'adaptation (a) de la commande de fauchage ; à cet égard, faire passer la tringle en forme de U de l'entraîneur de la lame inférieure (b) au-dessus du maneton dirigé vers le haut (c) de la commande de la lame supérieure et la plaque de l'entraîneur de la lame inférieure (b) sous la plaque de guide (d).
4. Visser ensuite la barre de coupe et la commande de fauchage ensemble du dessous.
5. Placer ensuite l'entraîneur de la lame supérieure (e) avec la coulisse de jonction en forme de U sur le rouleau (c), le support de barre (k) pour l'entraîneur de la lame supérieure (e) sur le goujon (l) et visser l'entraîneur de la lame supérieure (e) et la plaque déflecteur (m) sur la lame supérieure.

Nous vous recommandons de vérifier à nouveau le réglage après un court essai et de recommencer si nécessaire -

UTILISATION CONFORME

Cet équipement doit être utilisé exclusivement pour les travaux de coupe agricoles, forestiers et urbains usuels ainsi que pour l'entretien des paysages extensif. Pour certains cas (cf. instructions d'opération spécifiques), une utilisation en position verticale est également permise. Toute autre utilisation est considérée comme non conforme et le fabricant exclue toute responsabilité vis-à-vis des dommages en résultant.

Par ailleurs, cet équipement doit être utilisé uniquement dans le respect des conditions de sécurité, de montage, de démontage, de mise en service, d'utilisation et de maintenance prescrite par les fabricants et les distributeurs !

Pour votre sécurité, n'utilisez jamais la commande de fauchage à une vitesse de rotation du moteur de plus de 900 t/min

ATTENTION !

En raison de sa construction et utilisation spécifiques, tous les dangers potentiels ne peuvent pas être éliminés. Ces risques résiduels sont décrits dans le document ci-joint "Consignes générales de sécurité". Le fait d'éviter ces dangers est de la seule responsabilité de l'utilisateur !

CONSIGNES D'ENTRETIEN :

Les dysfonctionnements provoqués par un entretien insuffisant ou incorrect peuvent conduire à des coûts élevés de réparation et à une longue période d'immobilisation de la commande de fauchage. Un entretien régulier est de ce fait indispensable !! Consignes à respecter :

- Afin d'augmenter la durée de vie de l'engin, nettoyer le rouleau (d) et leurs zones de course dans l'entraîneur de la lame (c) après chaque nettoyage de la barre de coupe.
- Lubrifier uniquement avec des graisses propres selon la durée de fonctionnement et la température, au moins toutes les quatre à six heures de fonctionnement et après chaque utilisation ou nettoyage haute pression. Graisser notamment les deux roulements à rouleaux (n), les surfaces de glissement des rouleaux (e, b), les dents (h) et la partie intérieure du tube porteur.
- Vérifiez régulièrement l'usure des paliers.
- Vérifiez toujours la bonne fixation de toutes les vis et coiffes de protection (j).
- Nous vous recommandons de faire effectuer les réparations uniquement par un atelier spécialisé.

PIÈCES DE RECHANGE :

Nous vous recommandons expressément d'utiliser uniquement des pièces de rechange et des accessoires ESM originaux car seuls ces derniers sont contrôlés et agréés par nos soins. Le montage et/ou l'utilisation d'autres produits peut nuire l'action et la sécurité de la machine. Nous excluons toute garantie en cas d'utilisation de pièces de rechange et d'accessoires non originaux.

INFORMATIONS TECHNIQUES COMPLÉMENTAIRES :

Plus d'informations techniques telles que les listes de pièces de rechange et nos notices sur notre site Internet : www.esm-ept.de. Pour toute question spécifique, veuillez-vous adresser à votre revendeur ou au fabricant.

Grazie per aver acquistato un **prodotto di qualità ESM**

Queste istruzioni per il montaggio e le nostre indicazioni di sicurezza devono essere lette, comprese e accessibili in ogni momento per tutti gli utenti. Qualora la presente barra di taglio venga montata con altre componenti su una macchina che rientra nella direttiva macchine 2006/42/CE, le informazioni contenute nelle presenti istruzioni devono essere integrate con le norme di sicurezza contenute nelle istruzioni della "macchina completa".

INFORMAZIONI TECNICHE:

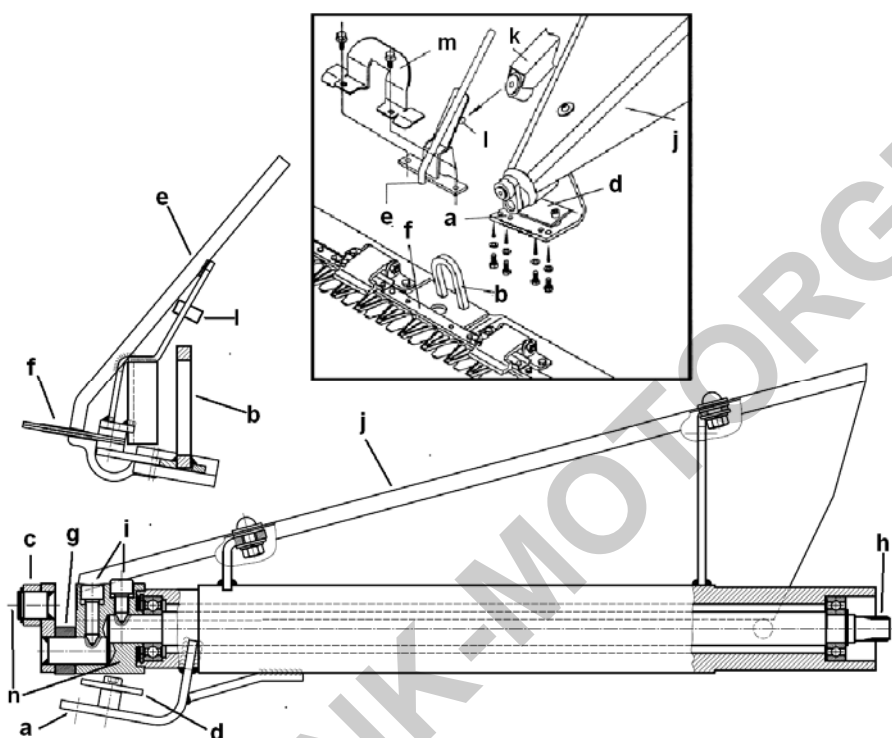
Larghezza	fino a 1,2 m	Velocità di falciatura	fino a 5 km/h
Numero di corse doppie al min.	fino a 900	Corsa lama superiore e inferiore	70 mm

MONTAGGIO: TRAZIONE E MACCHINA TRAZIONE PORTANTE

Il montaggio della trazione è permesso solo nei punti determinati dalla ESM e dal rispettivo produttore di apparecchi! Qualora il montaggio o la trazione siano diversi, il produttore di macchine del prodotto finale si assume la responsabilità per la sicurezza dell'integrazione e dell'operatività così come anche di istruzioni di montaggio esaustive nel suo manuale d'uso!

MONTAGGIO: TRAZIONE ALLA BARRA DI TAGLIO

Il montaggio adeguato della barra di taglio alla trazione deve avvenire nel modo seguente:



1. per semplificare il montaggio smontare il trascinato della lama superiore (e) e la lamiera deflettore (m) e montare eventualmente il cofano protezione (j) e il sostegno (k) per il trascinato della lama superiore (e).
2. Prima di tutto lubrificare o cospargere di grasso entrambi i supporti cuscinetto della rotella guida (n), la zona guida del trascinato della lama inferiore (b) e superiore (e) e la piastra di guida (d).
3. Successivamente mettere la barra falciante sulla piastra attacco (a) della trazione barra; compiendo tale operazione la staffa a forma di U del trascinato della lama inferiore (b) deve essere portata sopra il perno manovella posizionato verso l'alto (c) della trazione della lama superiore e la piastra del trascinato della lama inferiore (b) deve essere spinta sotto la piastra di guida (d).
4. Successivamente avvitare dal basso la barra falciante e la trazione barra l'una con l'altra.
5. Infine inserire il trascinato della lama superiore (e) con il settore a forma di U sulla rotella guida (c), il sostegno (k) per il trascinato della lama superiore (e) sul perno (l) e avvitare il trascinato della lama superiore (e) con la lamiera deflettore (m) alla lama superiore.

Raccomandiamo di controllare nuovamente registrazione dopo un breve collaudo ed eventualmente di ripeterla.

UTILIZZO CONFORME ALLE NORME

Questo apparecchio può essere utilizzato esclusivamente per le comuni attività nel campo dell'agricoltura, della silvicoltura e della falciatura comunale, come anche per la cura di paesaggi estesi. In casi particolari (vedi istruzioni per l'uso specifiche) è permesso anche l'utilizzo dell'apparecchio in posizione verticale. Ogni uso diverso non è conforme alle norme e il produttore non è da ritenersi responsabile per i danni che ne derivassero.

Nell'uso conforme alle norme rientra anche il rispetto delle condizioni di sicurezza, montaggio, smontaggio, messa in funzione, funzionamento e riparazioni previste dai produttori e dai distributori!

Per la vostra sicurezza si raccomanda di non utilizzare mai la barra di taglio con un numero di giri superiore a 900 giri/min!

ATTENZIONE!

A causa della sua costruzione adeguata all'utilizzo non è stato possibile eliminare tutti i rischi eventuali. Il documento allegato "Indicazioni di sicurezza generali" fa riferimento a questi restanti pericoli, per i quali la responsabilità completa ricade sull'utente!

INDICAZIONI SULLA MANUTENZIONE:

Guasti derivanti da una manutenzione insufficiente o inadeguata possono causare spese di riparazione molto elevate e tempi di arresto lunghi della trazione. Una manutenzione regolare è perciò indispensabile!! Fare attenzione a quanto segue:

- Per aumentare la durata le rotelle guida (c, g) e le loro piste nel trascinarsi della lama (b, e) dovrebbero essere pulite ad ogni sostituzione delle lame.
- Lubrificare solo con grassi puliti a seconda della durata di uso e della temperatura, almeno ogni 4-6 ore di utilizzo e dopo ogni falciatura o pulizia ad alta pressione. In modo particolare devono essere lubrificati o cosparsi di grasso entrambi i supporti cuscinetto della rotella guida (n), le superfici di scorrimento delle rotelle guida (e, b), la dentatura (h) e la parte interna del tubo portante.
- Controllare regolarmente l'usura di tutti i supporti.
- Fare attenzione sempre che tutti i collegamenti tramite viti e il cofano protezione (j) siano ben serrati.
- Raccomandiamo di far svolgere le riparazioni esclusivamente presso officine autorizzate.

PEZZI DI RICAMBIO:

Richiamiamo esplicitamente la vostra attenzione sul fatto che è ammesso l'utilizzo solo di pezzi di ricambio ed accessori ESM originali, poiché essi sono stati da noi testati ed approvati. Il montaggio e/o l'uso di altri prodotti può danneggiare la funzione e la sicurezza della macchina. Per i danni causati dall'uso di pezzi di ricambio o accessori non originali non ci assumiamo alcuna garanzia.

INFORMAZIONI TECNICHE AGGIUNTIVE:

Potete trovare ulteriori informazioni tecniche, così come anche liste dei pezzi di ricambio e istruzioni, sul nostro sito www.esm-ept.de. Nel caso abbiate domande specifiche, vi preghiamo di rivolgervi al vostro venditore o al produttore.