

MAG

ARBRE A CAMES AVEC DECOMPRESSEUR
SOUPAPES

NOCKENWELLE MIT DEKOMPRESSOR
VENTILE

GRUPE
GRUPPE
GROUP

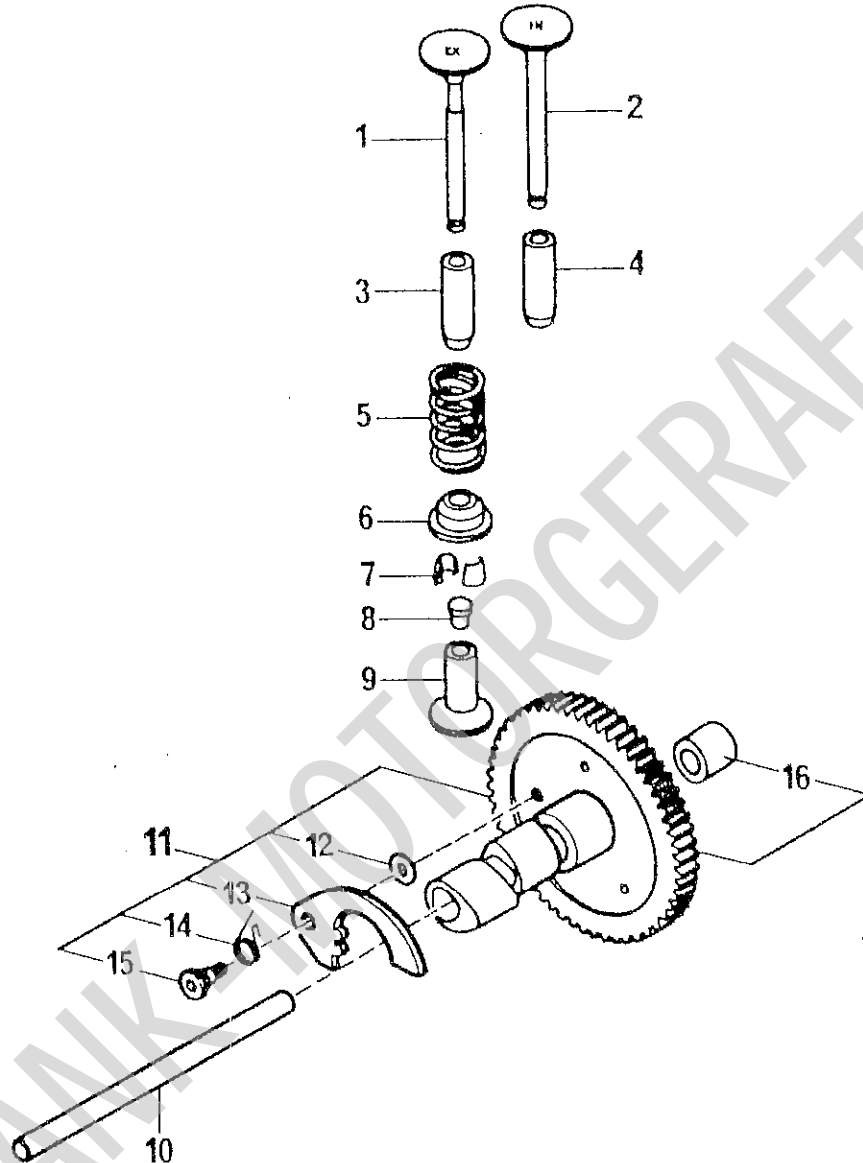
1

1029 - SRL

VAR.

05

9801.014 - 9804.008



Pos.	MAG No	Qte	Désignation	Benennung	Norm / Ø
1	1.0243.120	1	Soupape échapement	Auslass-Ventil	
2	1.0243.121	1	Soupape admission	Einlass-Ventil	
3	1.0213.075	1	Guide soupape, éch.	Ventilführung, Auslass	
4	1.0213.076	1	Guide soupape, adm.	Ventilführung, Einlass	
5	1.0223.068	2	Ressort soupape	Ventilfeder	
6	1.0195.076	2	Cuvette de soupape	Ventilfederteller	
7	1.1739.009	2	Clavette soupape (Paire)	Ventilkeil (Paar)	
8	1.0244.268	2	Pastille poussoir	Stößelkopf	2.5 mm
	1.0244.269	2	Pastille poussoir	Stößelkopf	2.6 mm
	1.0244.270	2	Pastille poussoir	Stößelkopf	2.7 mm
	1.0244.271	2	Pastille poussoir	Stößelkopf	2.8 mm
	1.0244.272	2	Pastille poussoir	Stößelkopf	2.9 mm

1, 05

MAGARBRE A CAMES AVEC DECOMPRESSEUR
SOUPAPESGROUPE
GRUPPE
GROUP**1**

1029 - SRL

NOCKENWELLE MIT DEKOMPRESSOR
VENTILE

VAR.

05

9801.014 - 9804.008

Pos.	MAG No	Qté	Désignation	Benennung	Norm / Ø
8	1.0244.273	2	Pastille poussoir	Stößelkopf	3.0 mm
	1.0244.274	2	Pastille poussoir	Stößelkopf	3.1 mm
	1.0244.275	2	Pastille poussoir	Stößelkopf	3.2 mm
	1.0244.276	2	Pastille poussoir	Stößelkopf	3.3 mm
	1.0244.277	2	Pastille poussoir	Stößelkopf	3.4 mm
	1.0244.278	2	Pastille poussoir	Stößelkopf	3.5 mm
	1.0244.279	2	Pastille poussoir	Stößelkopf	3.6 mm
	1.0244.280	2	Pastille poussoir	Stößelkopf	3.7 mm
	1.0244.281	2	Pastille poussoir	Stößelkopf	3.8 mm
	1.0244.282	2	Pastille poussoir	Stößelkopf	3.9 mm
	1.0244.283	2	Pastille poussoir	Stößelkopf	4.0 mm
	1.0244.288	2	Pastille poussoir	Stößelkopf	4.5 mm
9	1.0244.199	2	Poussoir	Stößel	
10	1.0630.004	1	Axe arbre à cames	Achse Nockenwelle	
11	1.9015.058	1	Arbre à cames compl. avec décompresseur	Nockenwelle komplett mit Dekompressor	
12	1.0641.116	1	Rondelle élastique	Scheibe	
13	1.0179.056	1	Contrepoids	Fliehk Gewicht	
14	1.0857.085	1	Ressort	Feder	
15	1.0803.028	1	Vis étagée	Schraube	
16	1.0729.045	1	Douille	Hülse	

MAG

BIELLE - PISTON
 PLEUELSTANGE - KOLBEN

GRUPE
 GRUPPE
 GROUP

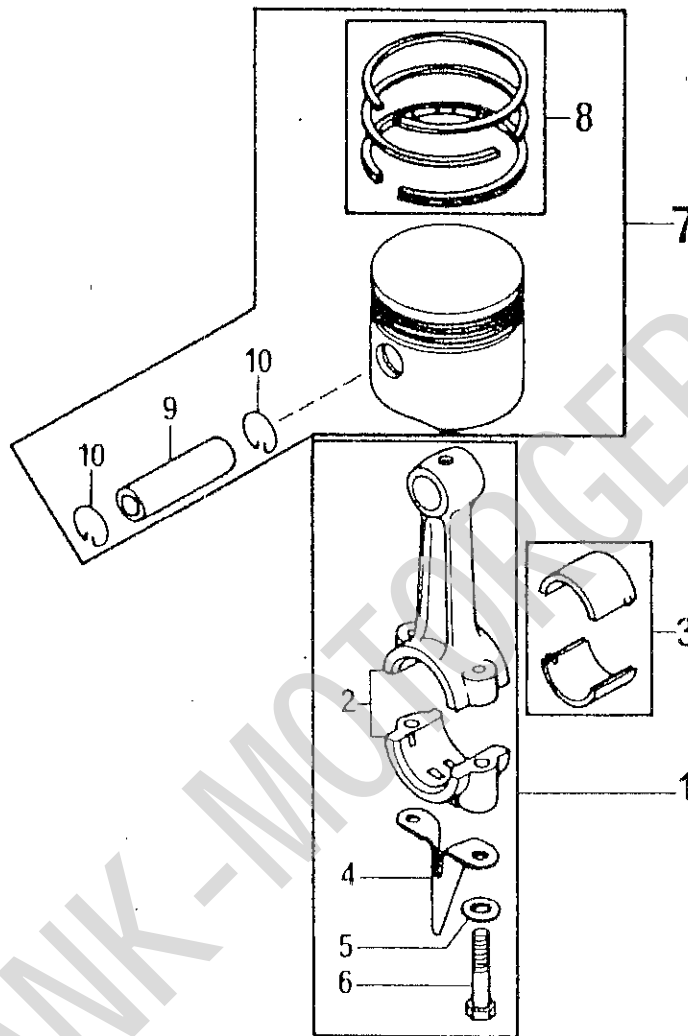
2

1029-SRL

VAR.

01

9802.005 - 9803.014



Pos.	MAG No	Qté	Désignation	Benennung	Norm / Ø
1	1.9045.137	1	Bielle assemblée	Pleuel komplett	
2	1.0148.065	1	Bielle	Pleuel	
3	1.0529.017	1	Coussinet (paire)	Pleuellager (Satz)	STD Ø 31.725 mm
	1.0529.035	-	Coussinet (paire)	Pleuellager (Satz)	R1 Ø 31.475 mm
	1.0529.037	-	Coussinet (paire)	Pleuellager (Satz)	R2 Ø 31.225 mm
	1.0529.039	-	Coussinet (paire)	Pleuellager (Satz)	R3 Ø 30.975 mm
	1.0529.041	-	Coussinet (paire)	Pleuellager (Satz)	R4 Ø 30.725 mm
4	1.0530.010	1	Plongeur	Oelschleuderfinger	
5	1.0641.064	2	Rondelle	Sicherungsscheibe	
6	1.0531.039	2	Vis bielle	Pleuelschraube	

MAG

BIELLE - PISTON

GROUPE
GRUPPE
GROUP**2**

1029-SRL

PLEUELSTANGE - KOLBEN

VAR.

01

9802.005 - 9803.014

Pos.	MAG No	Qté	Désignation	Benennung	Norm / ø
7	1.9020.318	1	Piston complet	Kolben komplett	STD ø 78.00 mm
	1.9020.324	-	Piston complet	Kolben komplett	R1 ø 78.30 mm
	1.9020.325	-	Piston complet	Kolben komplett	R2 ø 78.60 mm
	1.9020.326	-	Piston complet	Kolben komplett	R3 ø 79.00 mm
8	1.9282.200	1	Jeu de segments	Kolbenringsatz	STD ø 78.00 mm
	1.9282.201	-	Jeu de segments	Kolbenringsatz	R1 ø 78.30 mm
	1.9282.202	-	Jeu de segments	Kolbenringsatz	R2 ø 78.60 mm
	1.9282.203	-	Jeu de segments	Kolbenringsatz	R3 ø 79.00 mm
9	1.0189.101	1	Axe de piston	Kolbenbolzen	
10	1.0554.155	2	Arrêt, axe piston	Seegerring	

MAG

VILEBREQUIN - PALIER
 KURBEWELLE - FLANSCH

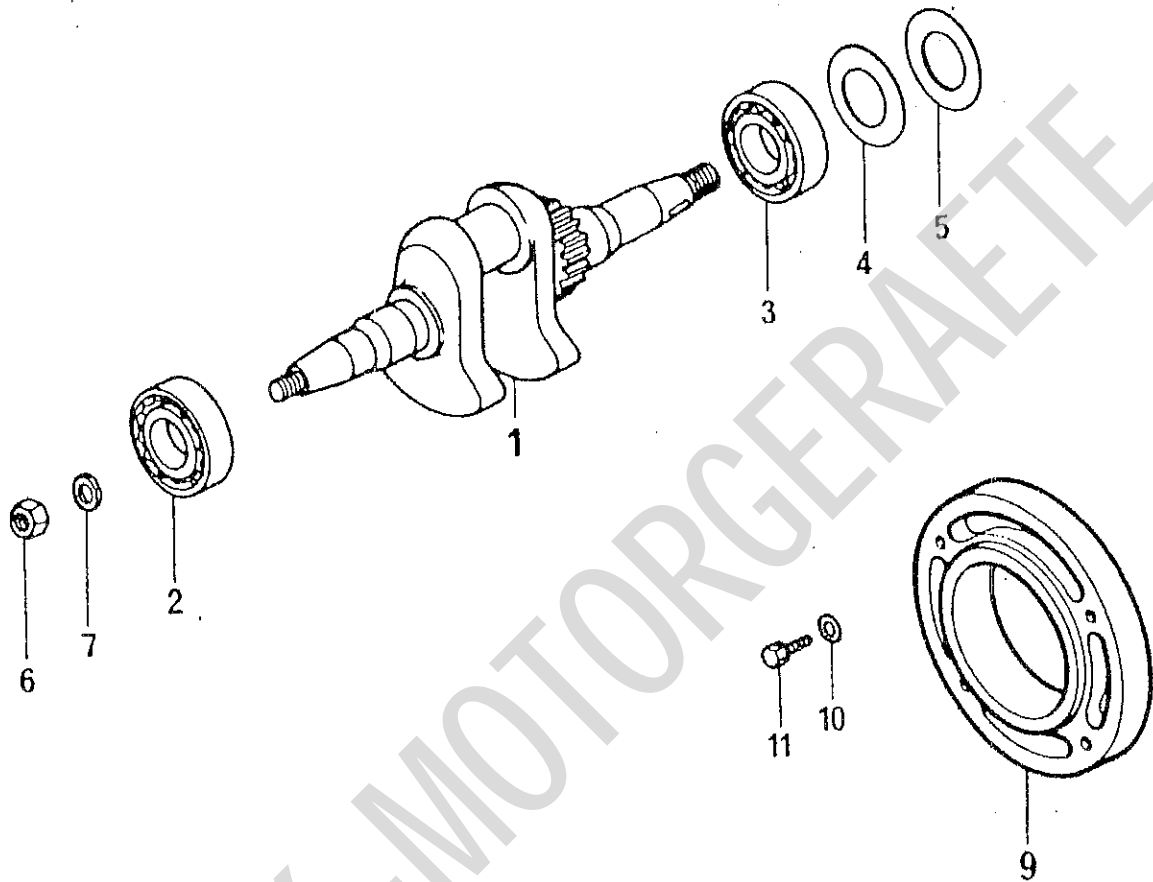
GRUPE
 GRUPPE
 GROUP

3

1029 - SRL

VAR. 22

9806.080-9807.177



Pos.	MAG No	Qte	Désignation	Benennung	Norm / Ø
1	1.0149.477	1	Vilebrequin	Kurbelwelle	
2	1.9341.144	1	Roulement à billes	Kugellager	
3	1.9341.114	1	Roulement à billes	Kugellager	
4	1.0321.045	1	Rondelle de réglage	Distanzscheibe	
5	1.0321.170	1	Rondelle de réglage	Distanzscheibe	
6	0.1131.115	1	Ecrou	Mutter	DIN 439-8-M16x1,5
7	0.1103.952	1	Rondelle	Scheibe	DIN 137 B16
8					
9	1.1653.103	1	Flasque	Flansch	
10	0.1107.283	4	Rondelle	Scheibe	DIN 137 B8
11	0.1112.322	4	Vis 6-pans	Schraube	DIN 933-8,8-M8x20

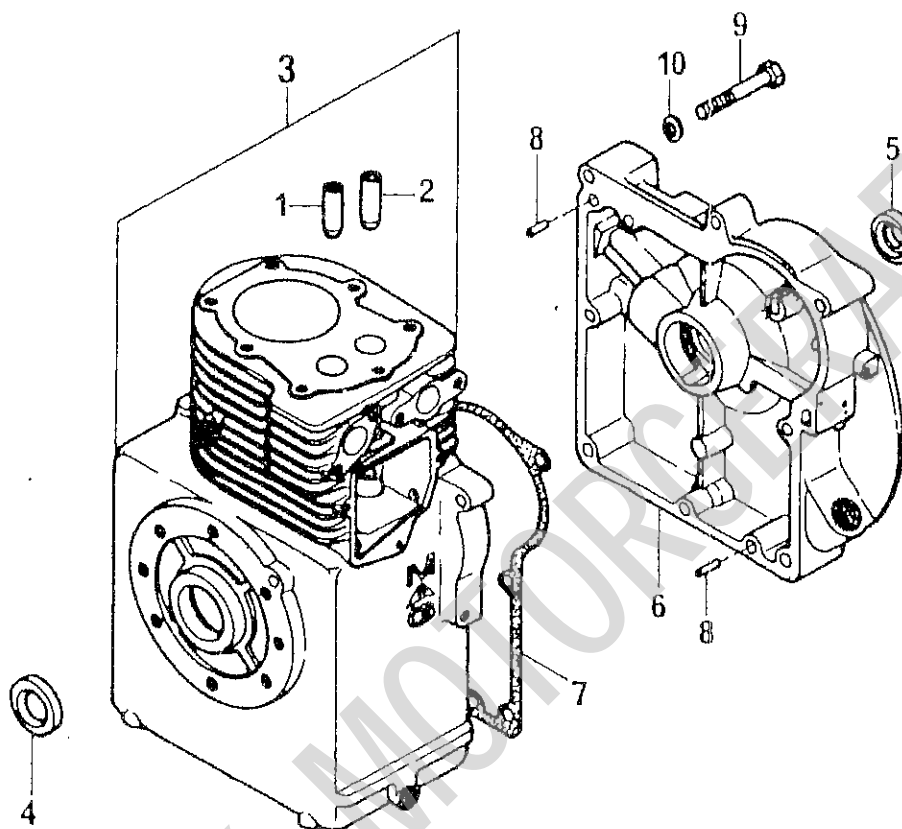
MAGCARTER CYLINDRE - PALIER DISTR.
KURBELGEHÄUSE - FLANSCHDECKELGROUPE
GRUPPE
GROUP**4**

1029-SRL

VAR.

08

9812.040 - 9816.001



* 1.0582.045 et 1.0582.095 jusqu'au moteur x 99
1.0582.095 depuis le moteur x 100

* bis zu Motor x 99
ab Motor, x 100

Pos.	MAG No	Qté	Désignation	Benennung	Norm / Ø
1	1.0213.075	1	Guide soupape échappement	Ventilführung, Auslass	
2	1.0213.076	1	Guide soupape admission	Ventilführung, Einlass	
3	1.9010.121	1	Carter cylindre avec guides de soupape (STD - Palier F+S)	Kurbelgehäuse mit Ventilführungen (STD - F+S Flansch)	
4	1.9493.080	1	Joint d'étanchéité	Simmerring	
5	1.9493.100	1	Joint d'étanchéité	Simmerring	
6	*1.0582.	1	Couvercle palier	Flanschdeckel	
7	1.0626.154	1	Joint palier	Dichtung, Flansch	
8	0.1131.179	2	Goupille	Stift	DIN 1446 B6 H8x16
9	0.1111.136	5	Vis hexagonal	Sechskantschraube	DIN 931 8.8 M8x35
10	0.1107.283	5	Rondelle	Unterlagsscheibe	DIN 137 B8

4.08

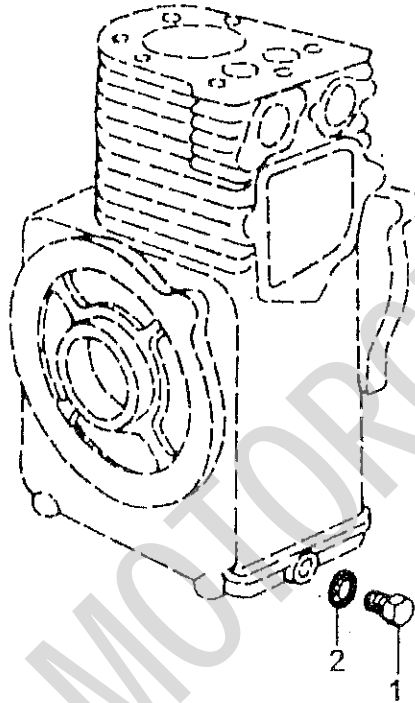
MAGVIDANGE - SOCLE
OELABLASS - MOTORSOCKELGROUPE
GRUPPE
GROUP**6**

1029-SRL

VAR.

01

9811.001



Pos.	MAG No	Qté	Désignation	Benennung	Norm / ø
1	0.1118.956	1	Bouchon vidange	Oelablassschraube	DIN 7604 5.8 AM 12x1.5
2	0.1118.673	1	Joint	Dichtung	DIN 7603 CU A 12x15.5

6.01

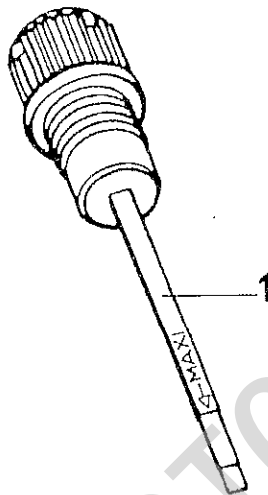
MAGREPLISSAGE D'HUILE - JAUGE
ÖLEINFÜLLUNG - MESS-STABGROUPE
GRUPPE
GROUP**7**

1029-SRL

VAR.

01

9815.001



Pos.	MAG No	Qté	Désignation	Benennung	Norm / Ø
1	1.0866.103	1	Jauge niveau d'huile	Öelmess-Stab	

7.01

MAG

REGULATEUR CENTRIFUGE
FLIEHKRAFTREGLER

GRUPE
GRUPPE
GROUP

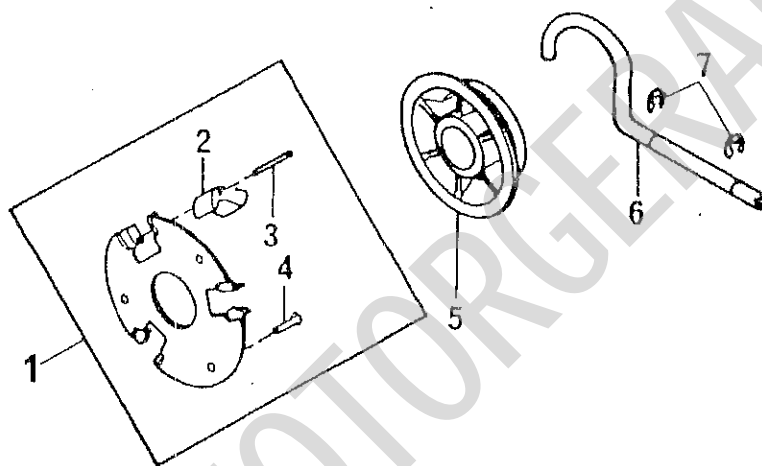
8

1029-SRL

VAR.

01

9808.001



Pos.	MAG No	Qté	Désignation	Benennung	Norm / Ø
1	1.9115.021	1	Disque régulateur complet	Reglerplatte komplett	
2	1.0179.040	3	Contrepoids	Fliehgewicht	
3	1.0655.004	3	Axe contrepoids	Stift zu Fliehgewicht	
4	0.1131.058	3	Rivet	Niete	DIN 7339 4x0.4x10-MS
5	1.0463.035	1	Disque régulateur	Reglerplatte	
6	1.0977.031	1	Levier régulateur	Reglerhebel	
7	0.1117.927	2	Rondelle d'arrêt	Sicherungsring	DIN 6799 Ø 4

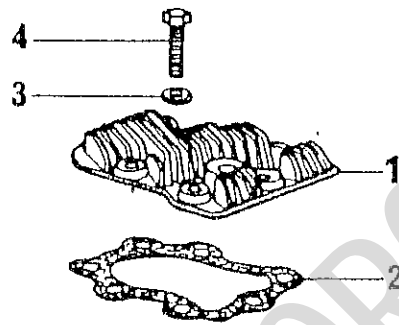
MAGCULASSE
ZYLINDERKOPFGROUPE
GRUPPE
GROUP**9**

1029-SRL

VAR.

02

9819.017



Pos.	MAG No	Qté	Désignation	Benennung	Norm / Ø
1	1.1712.235	1	Culasse	Zylinderkopf	
2	1.0759.391	1	Joint de culasse	Zylinderkopf-Dichtung	
3	0.1107.104	7	Rondelle	Unterlagsscheibe	DIN 125 A10,5-Ph.
4	0.1112.436	2	Vis 6-pans	Sechskantschraube	DIN 933-10.9 M10x35 Phosp.

MAG

CAPOTS VENTILATEUR
LUFTLEITBLECHE

GRUPE
GRUPPE
GROUP

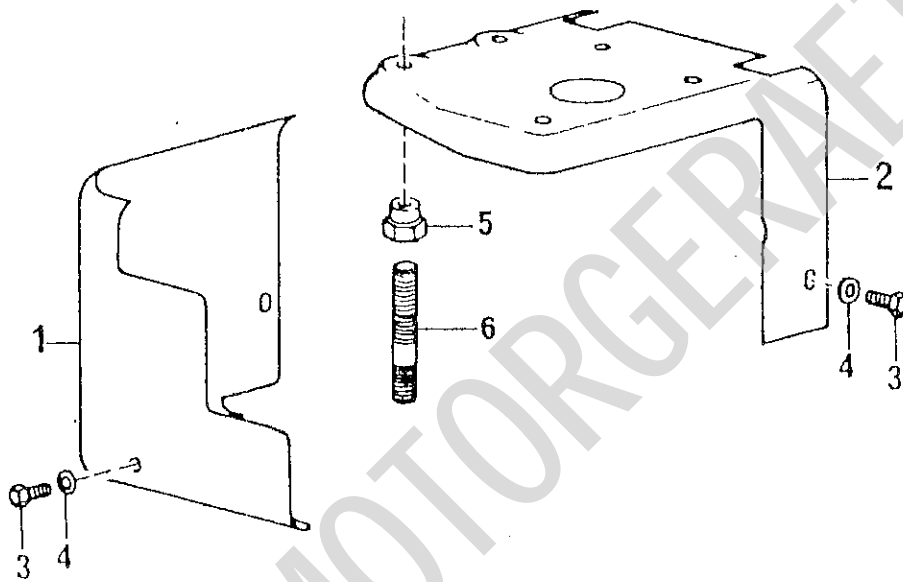
10

1029-SRL

VAR.

06

9821.043



Pos.	MAG No	Qté	Désignation	Benennung	Norm / Ø
1	1.0549.647	1	Capot ventilateur, infér.	Luftleitblech, seidl.	
2	1.0549.761	1	Capot ventilateur, sup.	Luftleitblech, oben	
3	0.1112.232	3	Vis hexagonal	Sechskantschraube	DIN 933 8.8 M6x10
4	0.1126.726	3	Rondelle	Unterlagsscheibe	DIN 137 B6
5	1.0653.038	4	Ecrou	Mutter	
6	1.0954.101	4	Goujon	Stiftschraube	

10.06

MAG

CARTER VENTILATEUR
VENTILATORGEHÄUSE

GRUPE
GRUPPE
GROUP

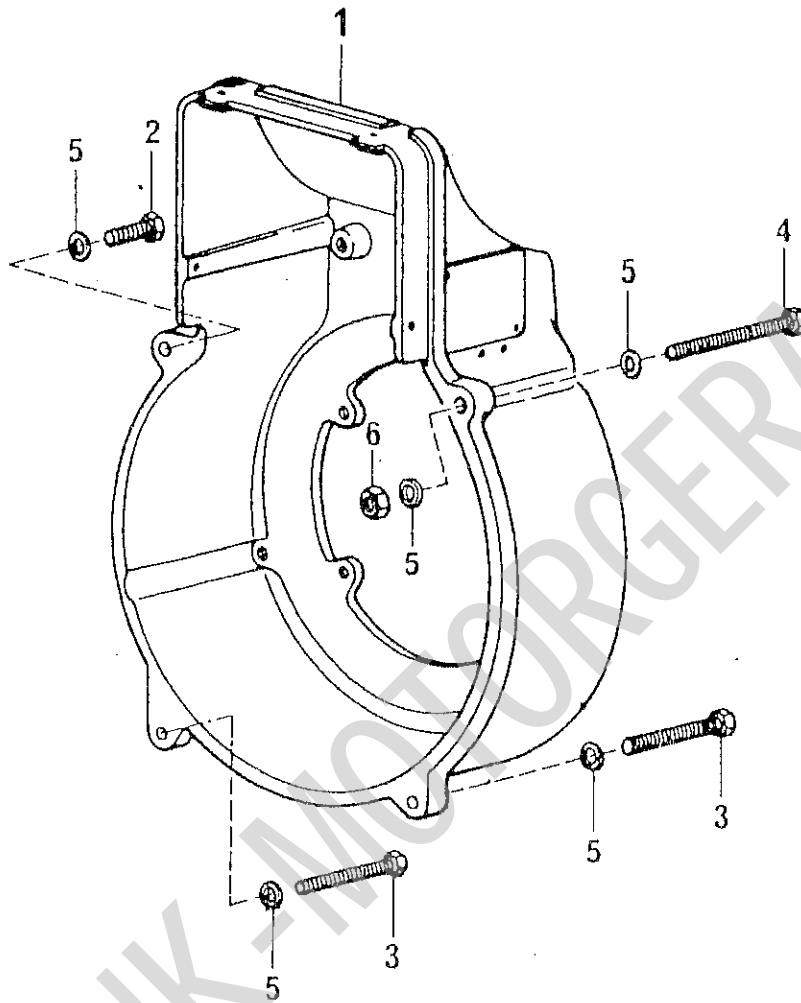
11

1029-SRL

VAR.

01

9820.001



Pos.	MAG No	Qté	Désignation	Benennung	Norm / Ø
1	1.0549.606	1	Carter ventilateur	Ventilatorgehäuse	
2	0.1112.333	1	Vis hexagonal	Sechskantschraube	DIN 933 8.8 M8x25
3	0.1111.168	2	Vis hexagonal	Sechskantschraube	DIN 931 8.8 M8x60
4	0.1112.375	1	Vis hexagonal	Sechskantschraube	DIN 933 8.8 M8x80
5	0.1107.283	5	Rondelle	Unterlagsscheibe	DIN 137 B8
6	0.1112.824	1	Ecrou	Mutter	DIN 934-8-M8

MAG

VOLANT VENTILATEUR
VENTILATOR-SCHWUNGRAD

GROUPE
GRUPPE
GROUP

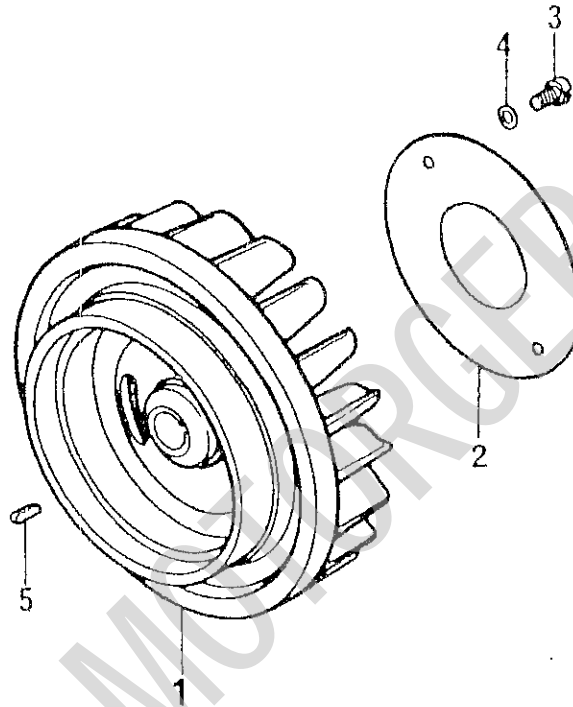
12

1029-SRL

VAR.

01

9823.003



* 1.0583.312 et 1.0583.412 jusqu'au moteur x 99
1.0583.412 depuis le moteur x 100

* bis zu Motor x 99
ab Motor x 100

Pos.	MAG No	Qté	Désignation	Benennung	Norm / ø
1 *	1.0583.	1	Volant ventilateur	Ventilator-Schwungrad	
2	1.0287.028	1	Tôle de visite	Staubdeckel	
3	0.1105.526	2	Vis	Schraube	DIN 84 4.8 M5x16
4	0.1126.725	2	Rondelle	Unterlagsscheibe	DIN 137 B5
5	0.1131.022	1	Clavette	Keil	DIN 6885 5x5x12

MAG

MISE EN MARCHÉ - FILTRE A AIR
 INBETRIEBSETZUNG - KÜHLLUFTFILTER

GRUPE
 GRUPPE
 GROUP

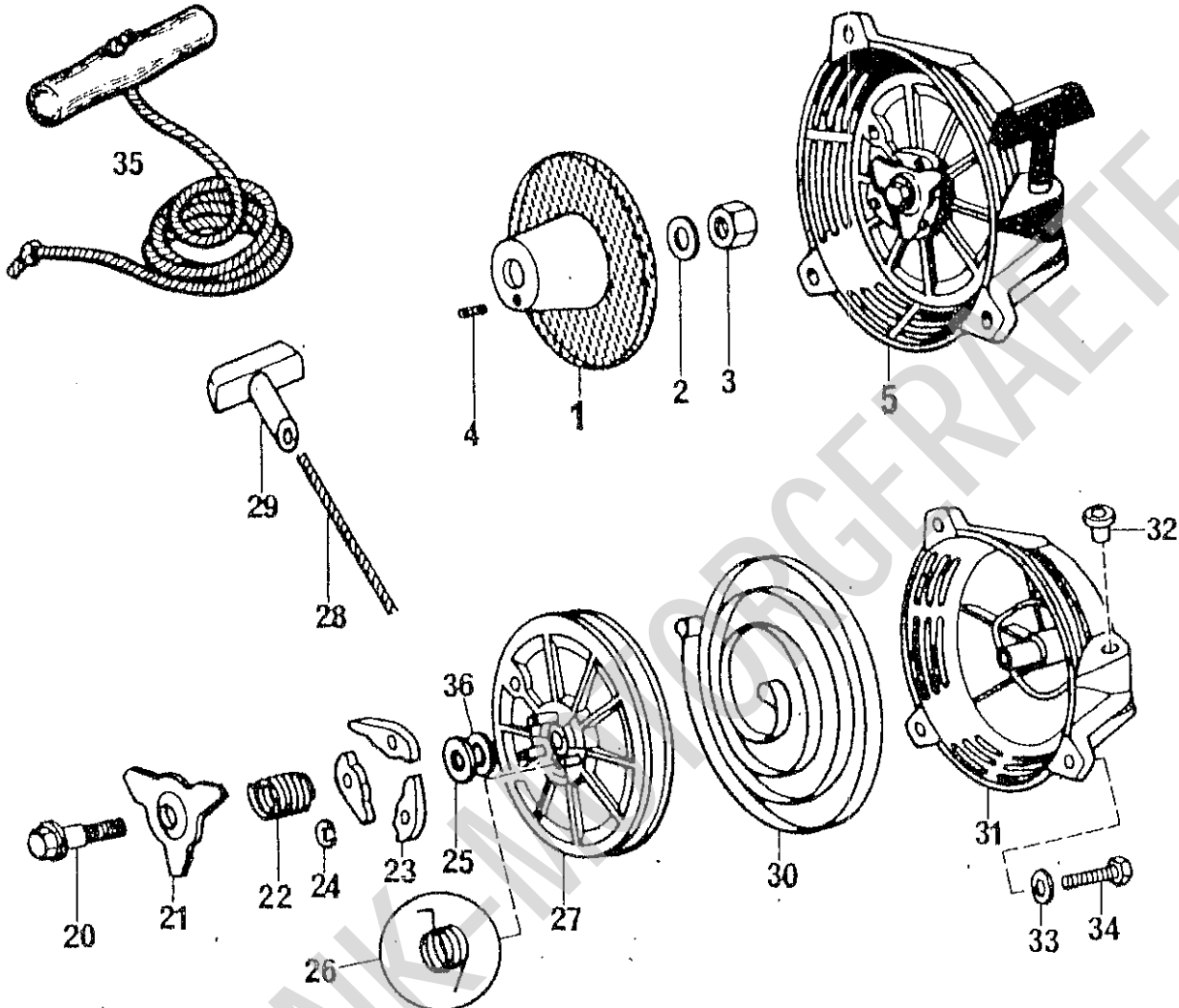
13

1029-SRL

VAR.

09

9810.005 - 9822.004 + Pos. 35



Pos.	MAG No	Qté	Désignation	Benennung	Norm / Ø
1	1.9585.010	1	Poulie avec filtre tournant	Anwerfscheibe mit drehendem Filter	
2	0.1126.727	1	Rondelle	Unterlagsscheibe	DIN 137 B14
3	0.1112.883	1	Ecrou	Mutter	DIN934-M14x1,5 PHOS
4	0.1124.653	1	Vis sans tête	Gewindestift	DIN 427 4.8 M8x15
5	1.9076.042	1	Réenrouleur complet	Rückholstarter kompl.	
20	1.0256.076	1	Vis 6-pans	Sechskantschraube	
21	1.1725.008	1	Came	Nocken	
22	1.0818.006	1	Ressort de freinage	Bremsfeder	
23	1.0394.175	3	Griffe	Klaue	
24	1.0554.168	3	Rondelle d'arrêt	Sicherungsfeder	
25	0.1119.810	1	Rondelle	Scheibe	DIN 9021 A6,4

MAGMISE EN MARCHÉ - FILTRE A AIR
INBETRIEBSETZUNG - KÜHLLUFTFILTERGROUPE
GRUPPE
GROUP**13**

1029-SRL

VAR. 09

9810.005 - 9822.004 + Pos. 35

Pos.	MAG No	Qté	Désignation	Benennung	Norm / Ø
26	1.0857.072	3	Ressort de rappel	Klauenrückzugfeder	
27	1.9528.019	1	Poulie de réenroulement	Seilscheibe	
28	1.0332.079	1	Corde de lancement	Anwerfseil	Ø 4,5x1600 mm
29	1.9235.010	1	Poignée	Griff	
30	1.9151.014	1	Ressort de réenroulement	Rückspulfeder	
31	1.9437.055	1	Carter réenrouleur	Startergehäuse	
32	1.0889.230	1	Douille	Büchse	
33	0.1107.283	3	Rondelle	Scheibe	DIN 137 B8
34	0.1112.333	3	Vis 6-pans	Sechskantschraube	DIN 933-8.8 M8x25
35	1.9002.010	1	Corde de lancement	Anwerfseil	
36	0.1107.095	1*	Rondelle	Scheibe	DIN 125 A6,4

* n'est montée que sur demande pour assurer un jeu axial correct de la poulie pos.27

* wird nur nach Bedarf eingebaut um Axialspiel der Seilscheibe Pos.27 zu sichern

MAG

CARBURATEUR - CONDUITE ADMISSION
 VERGASER - ANSAUGLEITUNG

GRUPE
 GRUPPE
 GROUP

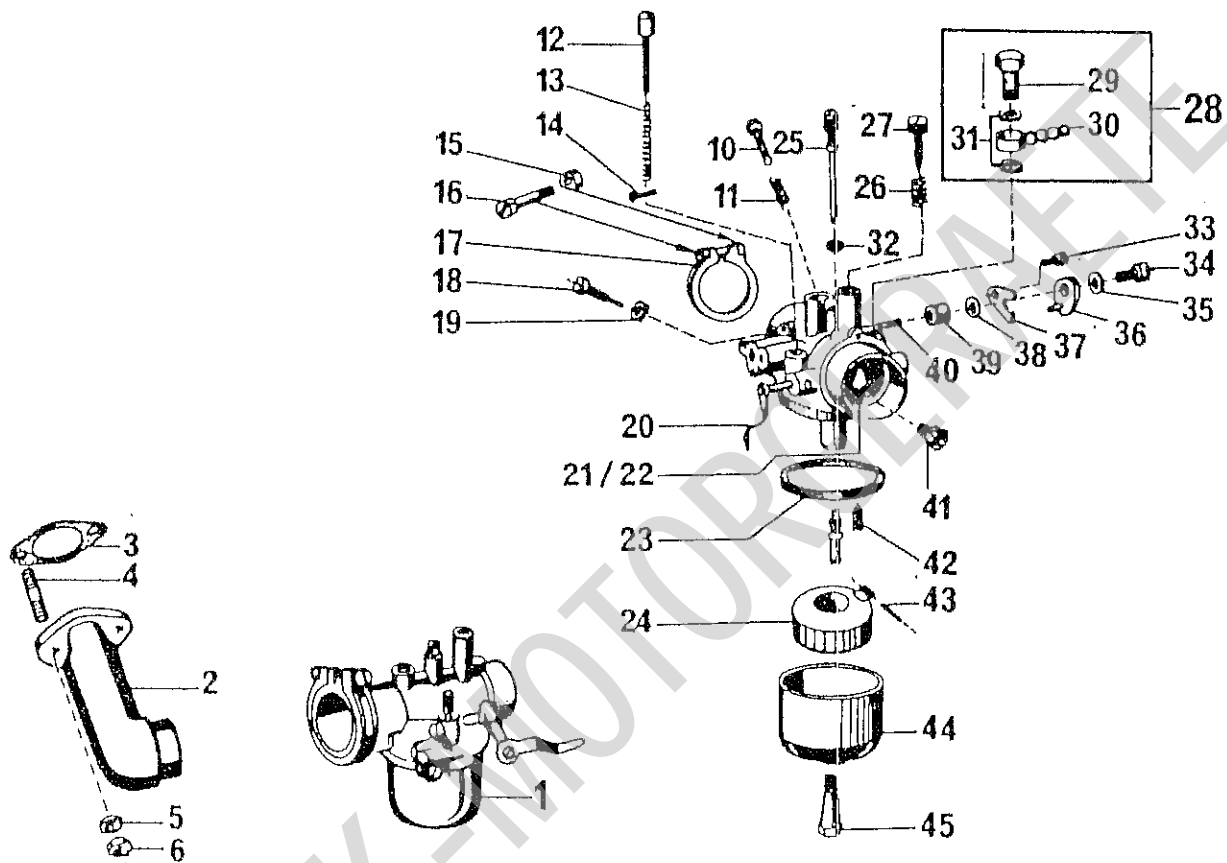
14

1029-SRL

VAR.

17

9824.099-9825.007



Pos.	MAG No	Qté	Désignation	Benennung	Norm / ø
1	1.9022.508	1	Carburateur complet	Vergaser komplett	
2	1.0903.306	1	Conduite admission	Ansaugleitung	
3	1.0051.059	1	Joint admission / échappement	Dichtung Einlass / Auslass	
4	0.1113.376	2	Goujon	Stiftschraube	DIN 939 8.8 M8x18
5	0.1107.283	2	Rondelle	Unterlagsscheibe	DIN 137 B8
6	0.1112.824	2	Ecrou	Mutter	DIN 934-8-M8

MAG
 CARBURATEUR - CONDUITE ADMISSION
 VERGASER - ANSAUGLEITUNG

 GROUPE
 GRUPPE
 GROUP
14

1029-SRL

VAI

17

9824.099-9825.007

Pos.	MAG No	Qté	Désignation	Benennung	Norm / Ø BING No
10	1.0958.055	1	Vis de butée	Anschlagschraube	
11	1.0081.148	1	Ressort	Feder	
12	1.0079.008	1	Titillateur	Tupfer	
13	1.0081.149	1	Ressort titill.	Tupferfeder	
14	1.0229.004	1	Goupille	Splint	
15	1.0208.030	1	Ecrou	Mutter	
16	1.0777.001	1	Vis 6-pans	Sechskantschraube	
17	1.0929.292	1	Bride	Klemmring	
18	1.0174.005	1	Vis de butée	Anschlagschraube	
19	1.0125.016	1	Rondelle	Scheibe	
20	1.9591.016	1	Levier	Hebel	
21	1.0992.034	1	Volet de départ	Starterklappe	
22	1.0229.002	1	Goupille	Stift	
23	1.0073.313	1	Joint	Dichtung	
24	1.0071.011	1	Flotteur	Schwimmer	
25	1.0533.087	1	Gicleur	Leerlaufdüse	
26	1.0081.151	1	Ressort	Feder	
27	1.0958.054	1	Vis réglage air	Luftregulierschraube	
28	1.9186.005	1	Pipe complète	Schlauchanschluss	
29	1.0222.400	1	Vis de fixation	Hohlschraube	
30	1.0077.068	1	Pipe	Schlauchanschluss	
31	1.0073.314	2	Joint	Dichtung	
32	1.0073.301	1	Joint	Dichtung	
33	1.0176.008	1	Vis de fixation	Schraube	
34	1.0176.011	1	Vis	Schraube	
35	1.0125.015	1	Rondelle	Scheibe	
36	1.0285.503	1	Levier	Hebel	
37	1.1673.017	1	Plaquette	Halteplatte	
38	1.0381.019	1	Rondelle	Scheibe	
39	1.0073.300	1	Joint	Dichtung	
40	1.9591.021	1	Papillon av. axe	Drosselklappe	
41	1.0533.103	1	Gicleur	Düse	
42	1.0083.021	1	Pointeau	Schwimmernadel	
43	1.1037.012	1	Goupille	Stift	
44	1.0063.017	1	Cuve	Schwimmergehäuse	
45	1.0533.084	1	Gicleur principal	Hauptdüse	

MAG

SANS RESERVOIR
OHNE BENZINTANK

GROUPE
GRUPPE
GROUP

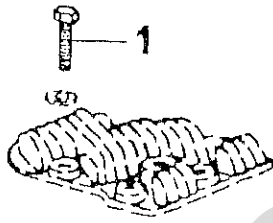
16

1029-SRL

VAR.

10

9809.035



Pos.	MAG Nr.	Qté	Désignation	Benennung	Norm / Ø
1	0.1112.436	1	Vis 6-pans	Sechskantschraube	DIN 935-10.9 M10x35

MAG

RENIFLARD
ENTLÜFTERGROUPE
GRUPPE
GROUP

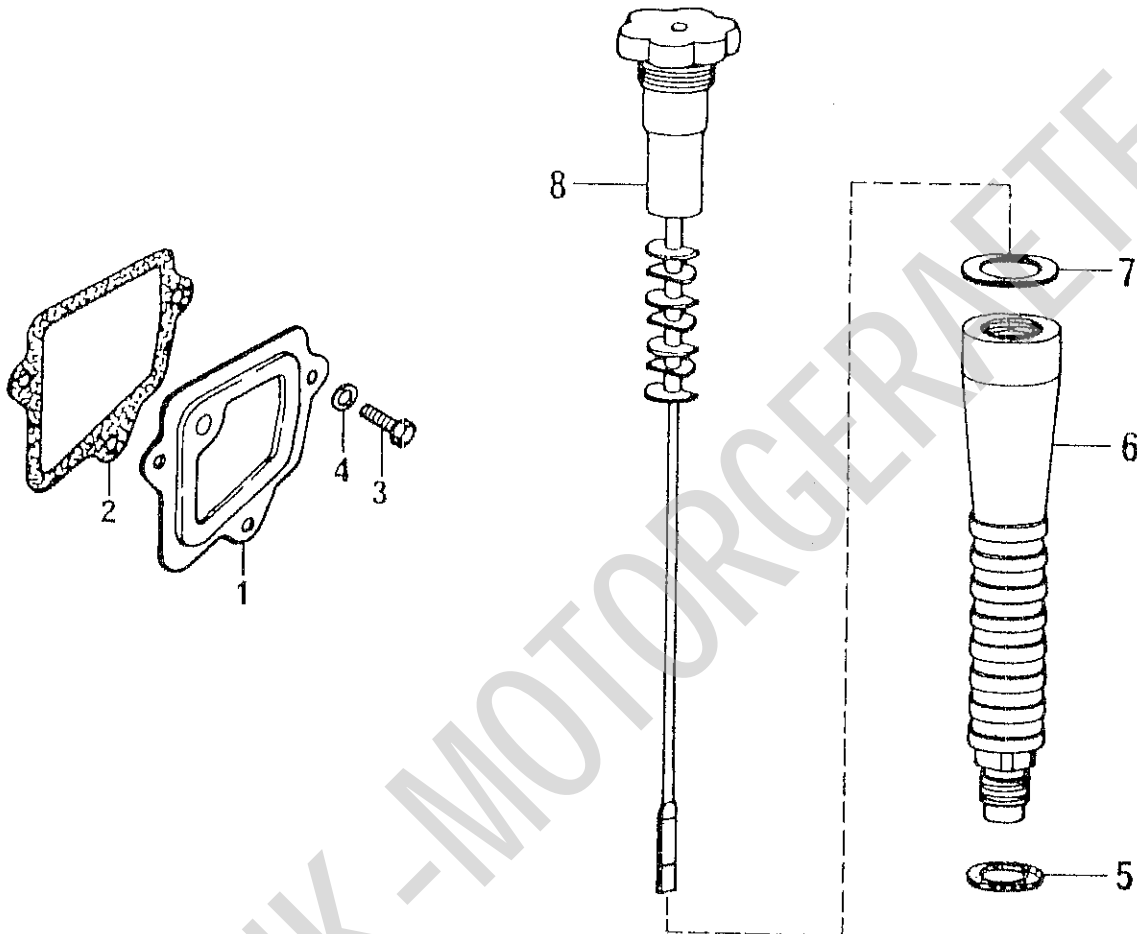
17

1029-SRL

VAR.

02

9826.009



Pos.	MAG No	Qté	Désignation	Benennung	Norm / ø
1	1.0151.011	1	Couvercle soupape	Ventildeckel	
2	1.0759.296	1	Joint reniflard	Dichtung, Entlüfter	
3	0.1112.232	3	Vis	Schraube	DIN 933-8.8 M6x10
4	0.1126.726	3	Rondelle	Unterlagsscheibe	DIN 137 B6
5	0.1118.730	1	Joint	Dichtung	DIN 7603 A20x26-CU
6	1.0539.063	1	Cheminée	Kamin	
7	0.1130.532	1	Joint, Cuir	Dichtung, Leder	DIN 7603 A30x38
8	1.9047.040	1	Bouchon reniflard	Entlüfter	

17.02

MAG

FILTRE A AIR
LUFTFILTER

GRUPE
GRUPPE
GROUP

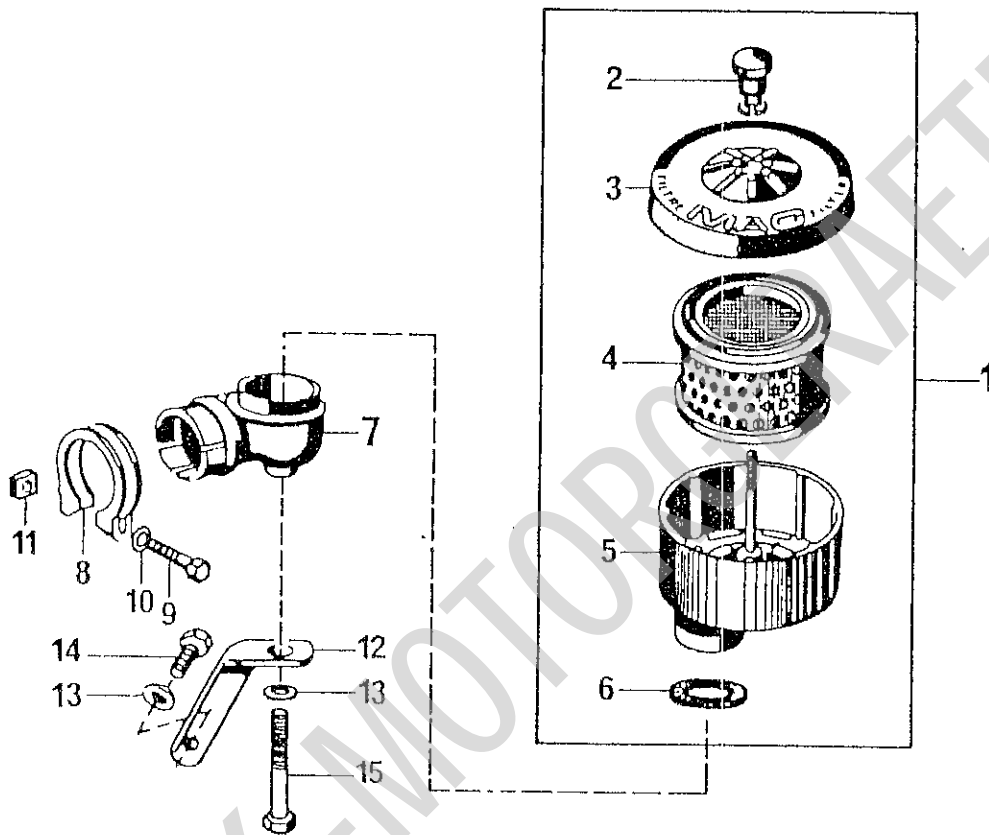
18

1029-SRL

VAR.

17

9827.051 - 9828.016



Pos.	MAG No	Qté	Désignation	Benennung	Norm / Ø
1	1.9396.213	1	Filtre à air complet	Luftfilter, vollst.	
2	1.0115.001	1	Ecrou	Mutter	
3	1.1018.036	1	Couvercle	Deckel	
4	1.9260.009	1	Cartouche filtrante	Filterelement	
5	1.9396.216	1	Base du filtre	Filtergehäuse	
6	1.0051.071	1	Joint	Dichtung	
7	1.0770.229	1	Coude filtre à air	Filterkrümmer	
8	1.0929.279	1	Collier	Spannband	
9	0.1112.276	1	Vis 6-pans	Sechskantschraube	DIN 933-8.8 M6x35
10	0.1107.095	1	Rondelle	Unterlagsscheibe	DIN 125 A 6.4

MAGFILTRE A AIR
LUFTFILTERGROUPE
GRUPPE
GROUP**18**

1029-SRL

VAR.

17

9827.051 - 9828.016

Pos.	MAG. No	Qté	Désignation	Benennung	Norm / ø
11	0.1131.006	1	Ecrou	Mutter	DIN 557-8 M6
12	1.1552.733	1	Support filtre à air	Luftfilterhalter	
13	0.1107.283	2	Rondelle ondulée	Federscheibe	DIN 137 B8
14	0.1112.307	1	Vis 6-pans	Sechskantschraube	DIN 933-8.8 M8x16
15	0.1111.207	1	Vis 6-pans	Sechskantschraube	DIN 931-8.8 M8x100

MAGCOMMANDE REGULATEUR
REGLERBETÄTIGUNGGROUPE
GRUPPE
GROUP**19**

1029-SRL

VAR.

20

9829.070

Pos.	MAG No	Qté	Désignation	Benennung	Norm / Ø
	0.1122.422	1	Vis 6-pans	Schraube	DIN 933 8.8 M4x8
12	1.0349.047	1	Ressort	Feder	
13	1.0285.442	1	Levier régulateur	Reglerhebel	
14	0.1123.745	1	Vis 6-pans	Schraube	DIN 933 8.8 M4x20
15	0.1112.796	1	Ecrou	Mutter	DIN 934-8-M4
16	1.1903.002	-	Câble à gaz (livré par mètre)	Gaskabel (per Meter geliefert)	
17	1.1903.001	-	Gaine, câble à gaz (livré par mètre)	Hülle zu Gaskabel (per Meter geliefert)	
18	1.0140.027	2	Embout de gaine	Kablehütchen	
19	1.0129.030	1	Vis baril	Stellschraube	
20	1.0208.027	1	Ecrou	Mutter	
21	0.1112.436	1	Vis 6-pans	Schraube	Din 933-10.9 M10x35 Ph.

19.20

MAG

COMMANDE REGULATEUR
REGLERBETÄTIGUNG

GRUPE
GRUPPE
GROUP

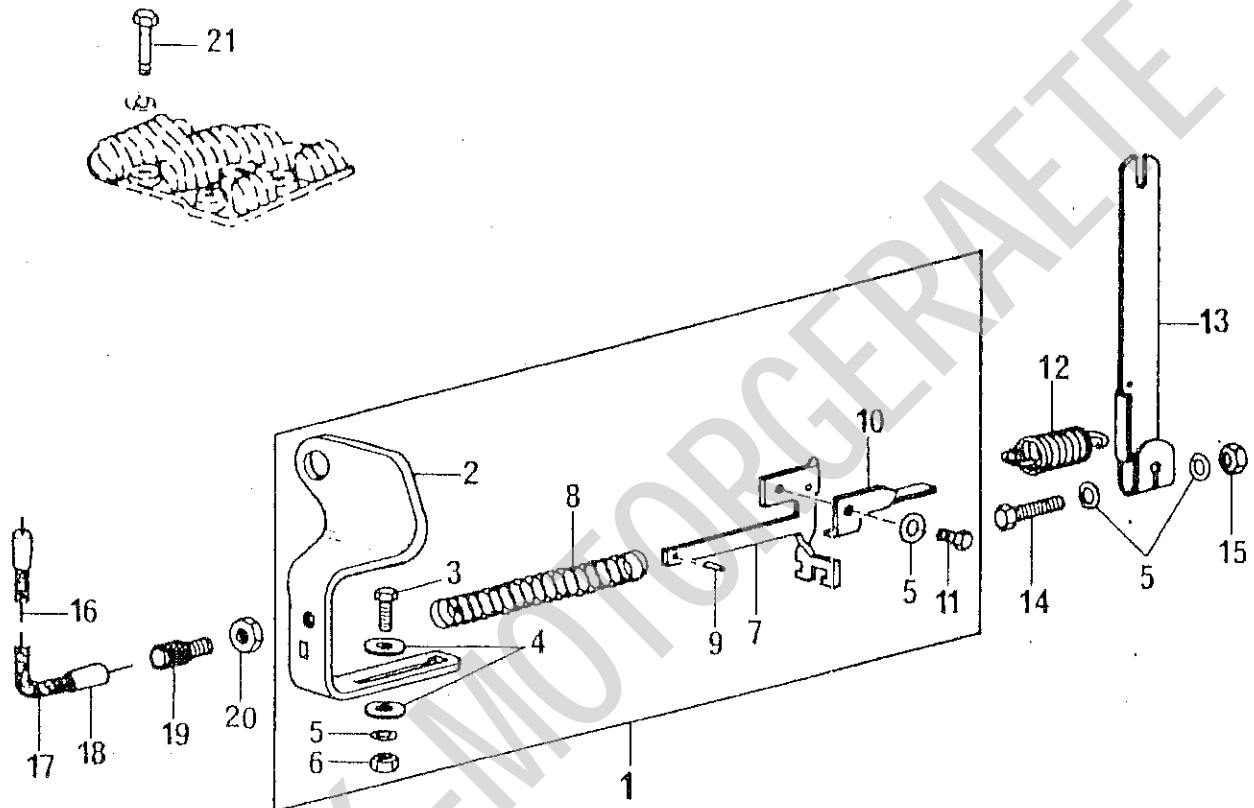
19

1029-SRL

VAR.

20

9829.070



Pos.	MAG No	Qté	Désignation	Benennung	Norm / Ø
1	1.9157.012	1	Système régulateur	Reglerteilesatz	
2	0.1112.919	1	Support cdé rég.	Halter, Reglerbet.	
3	0.1112.179	1	Vis 6-pans	Schraube	DIN 933 8.8 M4x10
4	0.1119.806	2	Rondelle	Unterlagsscheibe	DIN 9021 Ø 4.3
5	0.1126.724	4	Rondelle	Unterlagsscheibe	DIN 137 B4
6	0.1112.796	1	Ecrou	Mutter	DIN 934-8-M4
7	1.0718.110	1	Attache ressort	Federführung	
8	1.0080.426	1	Ressort	Feder	
9	0.1104.846	1	Goupille	Spannstift	DIN 1481 2x6
10	1.0672.005	1	Pince câble	Kabelklemme	

19.20