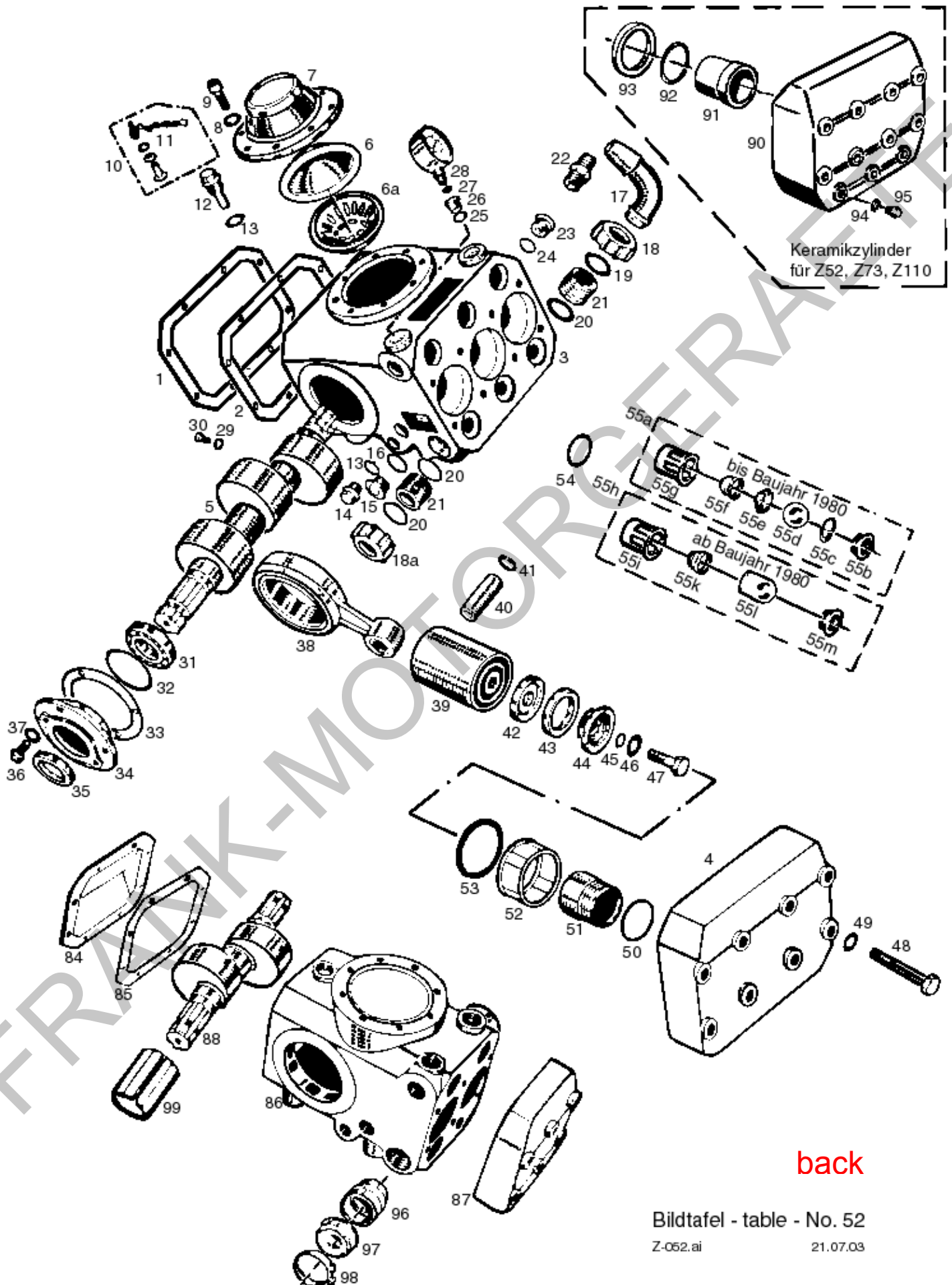


# C 11



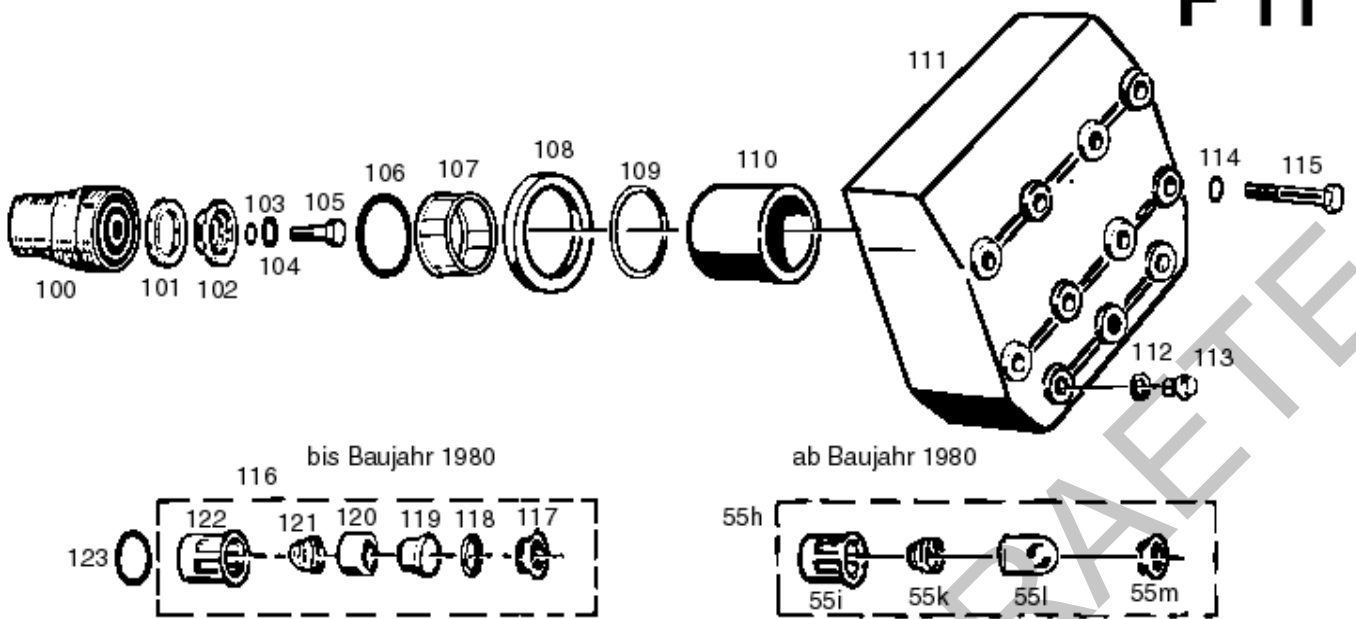
back

Bildtafel - table - No. 52

Z-052.ai

21.07.03

# F 11



Geänderte Abdichtung Zylinderrohr im Druckgehäuse bei Pumpen Z180  
 (für Reparaturen und Ersatzfälle ab Juni 83)  
 Kurbel- und Druckgehäuse bleiben unverändert

Alte Ausführung

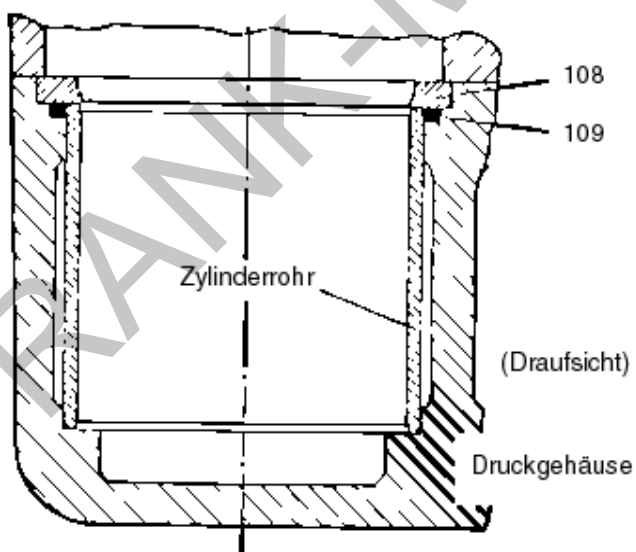


Abb. 1

Neue Ausführung

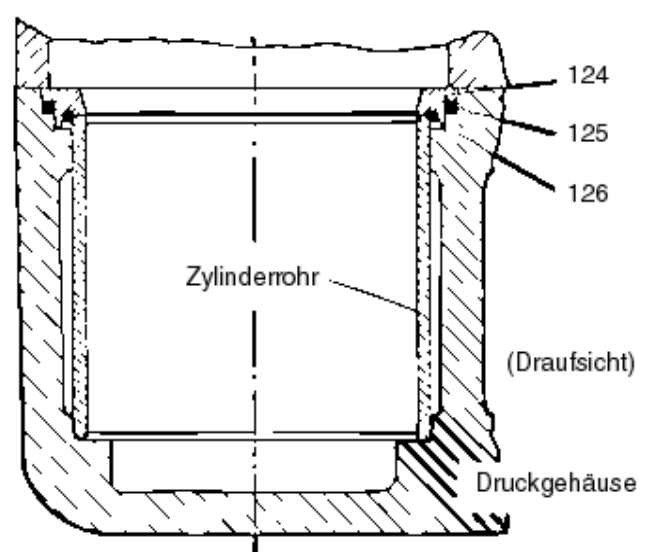


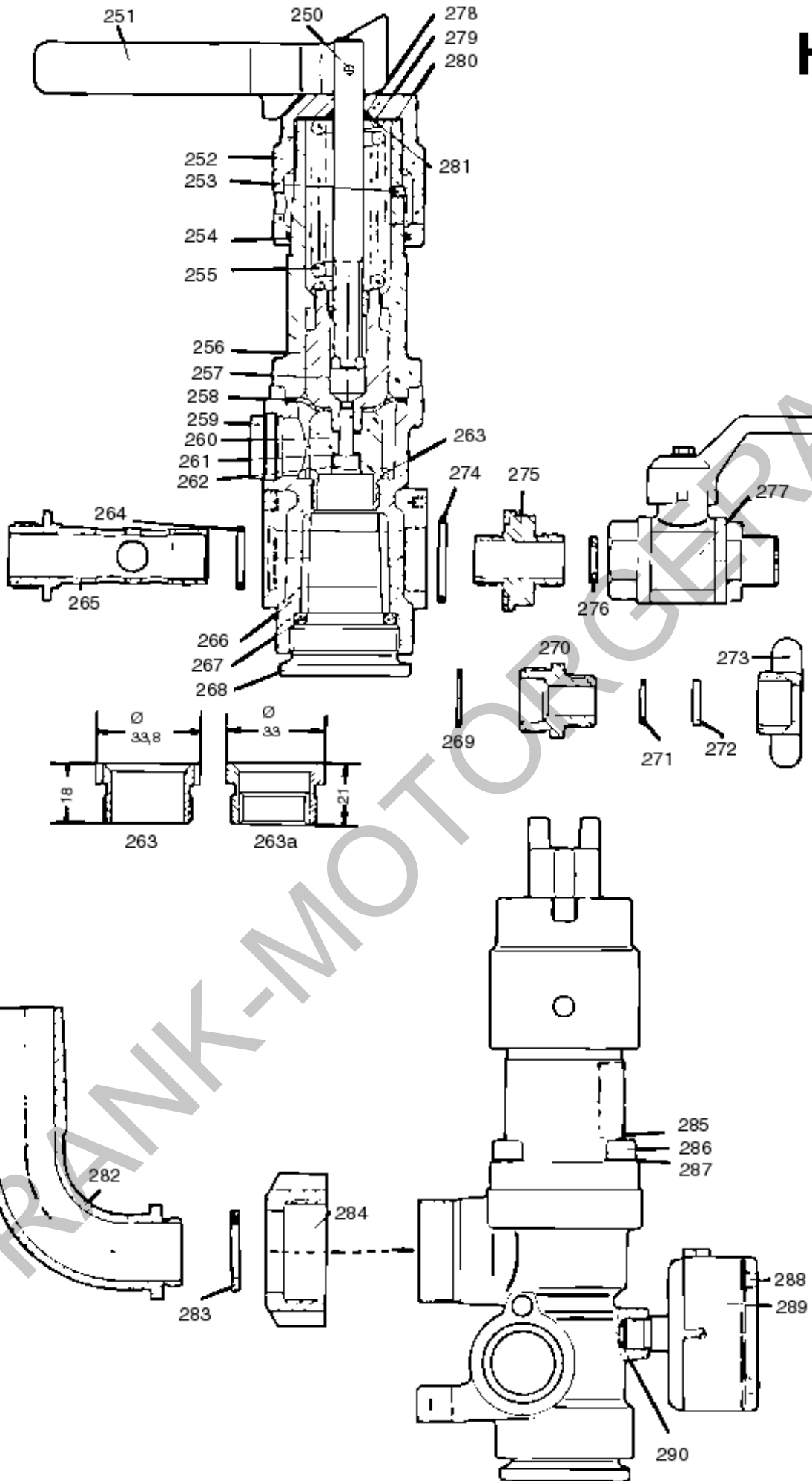
Abb. 2

Bildtafel - table - No. 54  
 Z180

back

Z-054.ai

21.07.03



back