

Holder

Ersatzteilliste

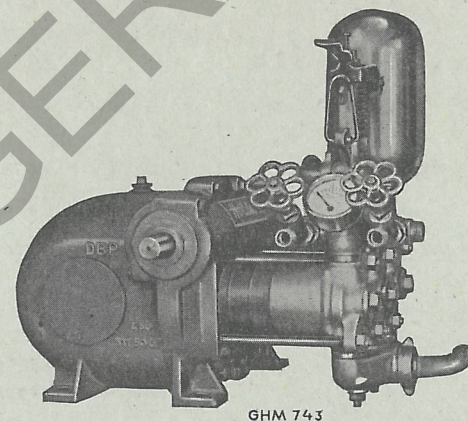
für

Holder - Zapfwellenpumpen Z 30, Z 50

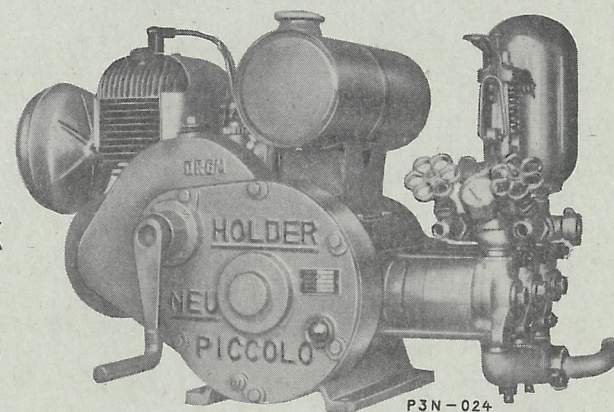
Holder - Motorpumpen P 2 N, P 3 N

**Gebrüder Holder · Maschinenfabrik
Metzingen/Württ.**

Fernsprecher 235, 236, 237 · Fernschreiber 072/9835
Telegramme HOLDER/METZINGENWUERTT.



GHM 743



P3N-024

INHALT

Schnittbild mit Erklärung	Seite 2
Teile der Zapfwellenpumpe Z 30	Seite 3-5
Gemeinsame Teile der Zapfwellenpumpen Z 30, Z 50, sowie Motorpumpen P 2 N, P 3 N	Seite 5-8
Teile für Anbau an Schlepper, Rührwerksteile	Seite 8
Teile der Zapfwellenpumpe Z 50	Seite 9-12
Teile der Motorpumpen P 2 N und P 3 N	Seite 13-19
Lieferungs- und Zahlungsbedingungen	Seite 20

Hinweis für Pumpeneinbau „hängend“

Die Zapfwellenpumpen Z 30 und Z 50 können auch hängend eingebaut werden. Dazu sind Druckkanal und Saugkanal gegeneinander auszutauschen. Bei Pumpengehäusen mit einem Ölstandsauge ist zum hängenden Einbau die Entlüftungsbohrung im Öleinfüllstopfen (Z 30 Bild-Nr. 34, Z 50 Bild-Nr. 38) zu verschließen und im Ablassstopfen (Z 30 Bild-Nr. 33, Z 50 Bild-Nr. 37) eine Entlüftungs-Bohrung anzubringen. Das Öl ist dann im Ölstandsauge nicht sichtbar. Bei Pumpengehäusen mit 2 Ölstandsaugen werden Öleinfüllstopfen und Ablassstopfen ausgewechselt. Es gilt das jeweils untere Ölstandsauge.

Hinweis für Ersatzteil-Lagerhaltung

Die erfahrungsgemäß am häufigsten benötigten Verschleißteile sind in der Ersatzteilliste mit X bezeichnet. Zweitrangige Verschleißteile sind unter dem Zeichen O zu finden.

Die Lebensdauer ihres Holder-Gerätes wird verlängert, wenn Sie es jährlich durchsehen und nötigenfalls mit Original-Holder-Ersatzteilen in Ordnung bringen lassen!

Bei Ersatzteil-Bestellungen bitte beachten!

1. Ersatzteile rechtzeitig bestellen. Gerät nach Spritzsaison durchsehen und benötigte Ersatzteile sofort anfordern.
2. Ersatzteil-Bestellungen über den Fachhandel, der das Gerät geliefert hat und mit dem Ersatzteilwesen vertraut ist. Die Sammelbestellungen des Fachhandels können frachtgünstiger und verpackungsgünstiger, d. h. billiger und schneller geliefert werden als Einzelbestellungen.
3. Ersatzteilbestellungen von anderen Angelegenheiten getrennt halten.
4. Motorsatzteile sind durch die Ersatzteil-Lager der Motorherstellerwerke zu beziehen.
5. Deutlich lesbare Angaben:
 - a) Maschinentyp und Maschinenummer
 - b) des Bau- und Lieferjahres des Gerätes
 - c) der Teilnr. u. Teilbezeichnung, lt. Ersatzteilliste
 - d) der gewünschten Stückzahl des Teiles.
6. Bei älteren oder nicht nummerierten Teilen Muster einschicken.
7. Genaue Versandanschrift und Versandart angeben: Fracht-, Eil- oder Expressgut, Post- oder Eilpostversand, Post- und Bahnstation mitteilen.

Diese Hinweise dienen IHREM Interesse!

Vorwort

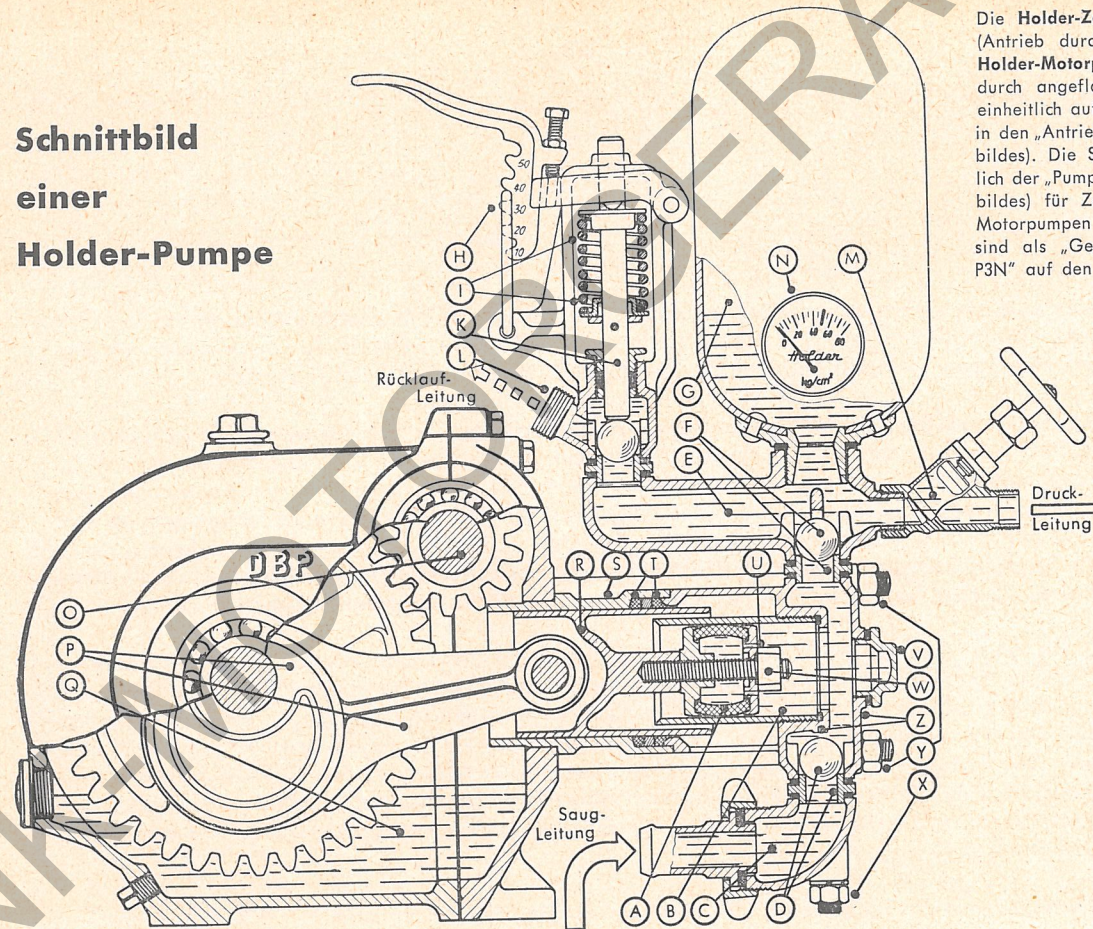
Holder-Pumpen und -Geräte sind ein Erzeugnis der Maschinenfabrik Gebrüder Holder in Metzingen/Württ., die sich seit 1888 mit dem Bau von Pflanzenschutzgeräten befaßt. Zahllose große und kleine Holder-Geräte haben in diesen vergangenen 70 Jahren das Werk Metzingen verlassen und den Namen „Holder“ in aller Welt bekanntgemacht.

Pflanzenschutzgeräte sind Spezialmaschinen, die sowohl den harten Beanspruchungen in der Landwirtschaft genügen, als auch den besonderen Eigenschaften der Kulturpflanzen, der Schädlinge und der Spritzmittel Rechnung tragen müssen. Im heutigen Holder-Geräte-Programm werden die einzelnen Gerätetypen aus relativ wenigen einheitlichen Baugruppen (wie Pumpen, Fässer, Armaturen) durch verschiedene Kombinationen aufgebaut. Nur so ist eine rationelle Fertigung, eine wirtschaftliche Ersatzteillagerhaltung und ein preiswertes Angebot möglich. Der einsichtsvolle Kunde wird in seinem eigenen Interesse auf Erfüllung von Sonderwünschen verzichten. Wo Abänderungen von serienmäßig gefertigten Teilen unumgänglich sind, muß diese Maßarbeit für den Einzelbetrieb in der örtlichen Landmaschinen-Werkstatt ausgeführt werden.

Holder-Geräte sind auf Grund langer Erfahrungen in Konstruktion und Fertigung einfach, zweckmäßig und betriebssicher gebaut. Jedoch hängen Leistung, Lebensdauer und Betriebssicherheit auch stark davon ab, wie ein Gerät behandelt und gepflegt wird. Die vorliegende Druckschrift gibt an, wie mit Holder-Geräten fachgerecht umgegangen wird. Alle Reparaturen, die nicht mit dem beim Gerät mitgegebenem Werkzeug ausgeführt werden können, sollten von Fachkräften in einer Werkstatt ausgeführt werden. Die Fachwerkstätten beziehen an Hand von Holder-Ersatzteillisten Original-Holder-Ersatzteile zu Originalpreisen. Auch die ohne Werkstatt auswechselbaren Ersatzteile (Pumpenkolben, Dichtungen) werden vorzuziehend über die Fachwerkstatt bezogen, die die Spritze geliefert hat. Eine scheinbar teure gute Reparatur ist immer billiger als eine billige schlechte Reparatur.

Bei Beachtung dieser Hinweise werden Sie lange Jahre mit Ihrem Holder-Gerät zufrieden sein.

Schnittbild einer Holder-Pumpe



Die Holder-Zapfwellenpumpen Z 30 und Z 50 (Antrieb durch Schlepperzapfwelle) sowie die Holder-Motorpumpen P 2 N und P 3 N (Antrieb durch angeflanschten Motor) sind weitgehend einheitlich aufgebaut und unterscheiden sich nur in den „Antriebsteilen“. (Linke Hälfte des Schnittbildes). Die Schnittzeichnung hat also hinsichtlich der „Pumpenteile“ (rechte Hälfte des Schnittbildes) für Zapfwellenpumpen ebenso wie für Motorpumpen Gültigkeit. Diese „Pumpenteile“ sind als „Gemeinsame Teile Z 30, Z 50, P2N, P3N“ auf den Seiten 5–8 aufgeführt.

ERKLÄRUNG

- A Pumpenkolben
- B Pumpenzylinder
- C Saugkanal
- D Saugventil
- E Druckkanal
- F Druckventil
- G Windkessel
- H Druckeinstellung
- I Druckfeder (Ventil)
- K Ventilstange
- L Rücklaufleitung
- M Koswa-Ventil
- N Manometer
- O Pumpenantriebswelle
- P Exzenter und Pleuel
- Q Ölbad
- R Geradführungskolben
- S Führungszylinder
- T Oabdichtungsringe
- U Kolbendeckel
- V Verschlussstopfen
- W Kolbenmuttern
- X Stiftschrauben Saug- und Druckkanal
- Y Stiftschrauben Ventilgehäuse
- Z Ventilgehäuse

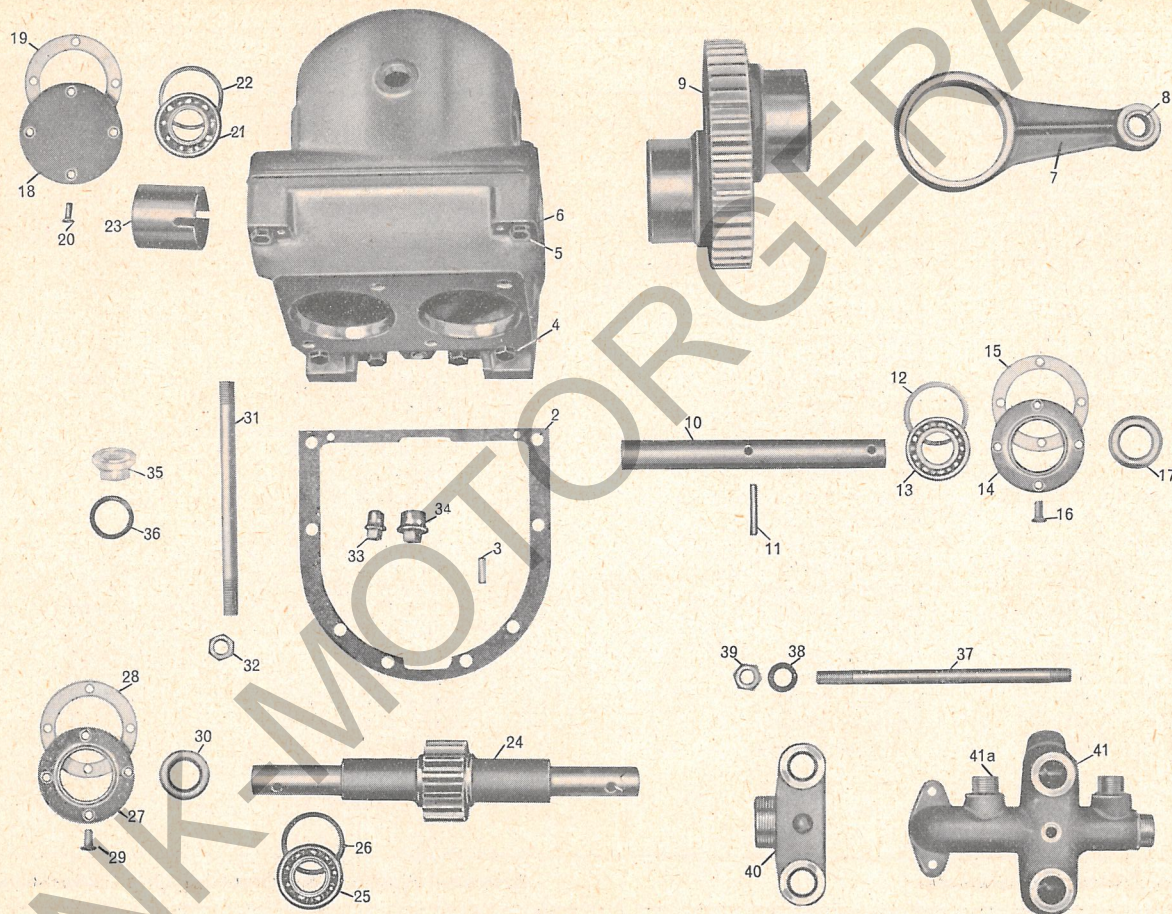
Teile der Zapfwellenpumpe Z 30

Abbildungen auf Tafel 1, Seite 4

Bild-Nr.	Bestell-Nr.	Benennung des Teils	Abmessung (größter Ø größte Länge)	Stückzahl pro Maschine
1	Z 30 510 A 07	Zus. Bau Kurbelgehäuse	nur kompl. lieferbar	1
2	P 2 Z 511 A 82	○ Dichtung		1
3	DIN 1474-6S/6 x 20	Steckkerbstift	6 x 20	2
4	DIN 601/M 8 x 65	Sechskantschraube	M 8 x 65	2
5	DIN 601/M 8 x 50	Sechskantschraube	M 8 x 50	6
6	DIN 137/B 8	Federscheibe	B 8	8
7	P 2 Z 510 A 40	○ Zus. Bau Pleuel (mit Büchse)		2
8	P 514 A 41	○ Büchse	20 x 25 ϕ x 28	2
9	Z 30 514 A 09	○ Exzenterad		1
10	P 2 Z 514 A 20	Exzenterwelle	25 ϕ x 208	1
11	DIN 1481/6 x 40	○ Spannstift	6 x 40	1
12	000 991 33 40	Beilegescheibe	26 x 34,5 ϕ x 0,5	n. Bed.
13	DIN 625/6205	○ Ring-Rillennlager	25 x 52 x 15	1
14	PZ 511 A 06	Lagerdeckel		1
15	P 511 A 80	○ Dichtung	53 x 78 ϕ x 0,25	1
16	DIN 63-4S/A M 5 x 15	Senkschraube	M 5 x 15	4
17	DIN 6503/25 x 42 x 10	○ Simmerring	25 x 42 x 10	1
18	P 2 Z 511 A 42	Abschlußdeckel		1
19	P 511 A 80	○ Dichtung	53 x 78 ϕ x 0,25	1
20	DIN 63-4S/AM 5 x 15	Senkschraube	M 5 x 15	4
21	DIN 625/6205	○ Ring-Rillennlager	25 x 52 x 15	1
22	000 991 33 40	Beilegescheibe	26 x 34,5 ϕ x 0,5	n. Bed.
23	P 517 A 42	Schutzrohr	50 ϕ x 48	2
24	Z 30 512 A 20	○ Antriebswelle		1
25	DIN 625/6205	○ Ring-Rillennlager	25 x 52 x 15	2
26	000 991 06 40	Beilegescheibe	42 x 51,8 ϕ x 0,2	n. Bed.
	000 991 27 40	Beilegescheibe	42 x 51,8 ϕ x 0,5	n. Bed.
	000 991 31 40	Beilegescheibe	42 x 51,8 ϕ x 1,0	n. Bed.

Nur Original-Holder-Ersatzteile verwenden!

Ersatzteil-Hinweise auf Umschlagseite 2 beachten!



Tafel 1
Teile der
Zapfwellen-
pumpe Z 30

Bezeichnungen
auf Seite 3 und 5

Nur Original-
Holder-Ersatzteile
verwenden!

Ersatzteil-Hinweise
auf Umschlagseite 2
beachten!

Z 30 - 09

Teile der Zapfwellenpumpe Z 30

Abbildungen auf Tafel 1, Seite 4

Bild-Nr.	Bestell-Nr.	Benennung des Teils	Abmessung (größter ϕ größte Länge)	Stückz. p. Masch.
27	PZ 511 A 06	Lagerdeckel		2
28	P 511 A 80	○ Dichtung	53 ϕ x 78 ϕ x 0,25	2
29	DIN 63-4S/AM 5 x 15	Senkschraube	M 5 x 15	8
30	DIN 6503/25 x 42 x 10	○ Simmerring	25 x 42 x 10	2
31	000 990 11 39	Stiftschraube	(M 12) 12 ϕ x 186	4
32	DIN 555-4D/M 12	Sechskantmutter	M 12	4
33	DIN 2968-Te/R 1/4"	○ Stopfen (f. Ölablaß)	R 1/4"	1
34	000 993 00 51	○ Stopfen (f. Öleinfüllung)	R 1/2"	1
35	000 993 00 36	○ Ölstandsauge	R 3/4"	1
36	000 997 00 49	○ Dichtring	26 x 35 ϕ x 1	1
37	000 990 05 39	Stiftschraube	(M 12) 12 ϕ x 202	1
38	DIN 137/B 12	Federscheibe	B 12	1
39	DIN 555-4D/M 12	6 kt.-Mutter	M 12	1
40	PZ 511 A 13	Saugkanal		1
41	Z 30 510 A 12	Zus. Bau Druckkanal		1
41a	000 997 A 20	Anschlußnippel (einzeln)	R 1/2"	2

Gemeinsame Teile der Zapfwellenpumpen Z 30 und Z 50 sowie Motorpumpen P 2 N und P 3 N – Abbildungen auf Tafel 2, S. 7

			Z30	P2N	Z50	P3N
50	P 513 A 39	○ Führungskolben	2	2	3	3
51	P 513 A 25	○ Kolbenbolzen	2	2	3	3
53	DIN 553-4D/M 5 x 10	○ Gewindestift m. Spitze	2	2	3	3
54	P 513 A 28	○ Gewindebolzen	2	2	3	3
55	P 513 A 09	○ Kolbenboden	2	2	3	3
56	P 513 A 49	× Kolben	2	2	3	3
	P 513 B 49	× Kolben	2	2	3	3
57	P 513 A 41	○ Kolbendeckel	2	2	3	3
58	P 513 A 15	○ Kolbenmutter	2	2	3	3
59	000 997 03 80	× Dichtring	2	2	3	3
			74,5 x 85 ϕ x 0,25			

Nur Original-Holder-Ersatzteile verwenden!

Ersatzteil-Hinweise auf Umschlagseite 2 beachten!

Gemeinsame Teile der Pumpen Z 30, Z 50, P 2 N, P 3 N

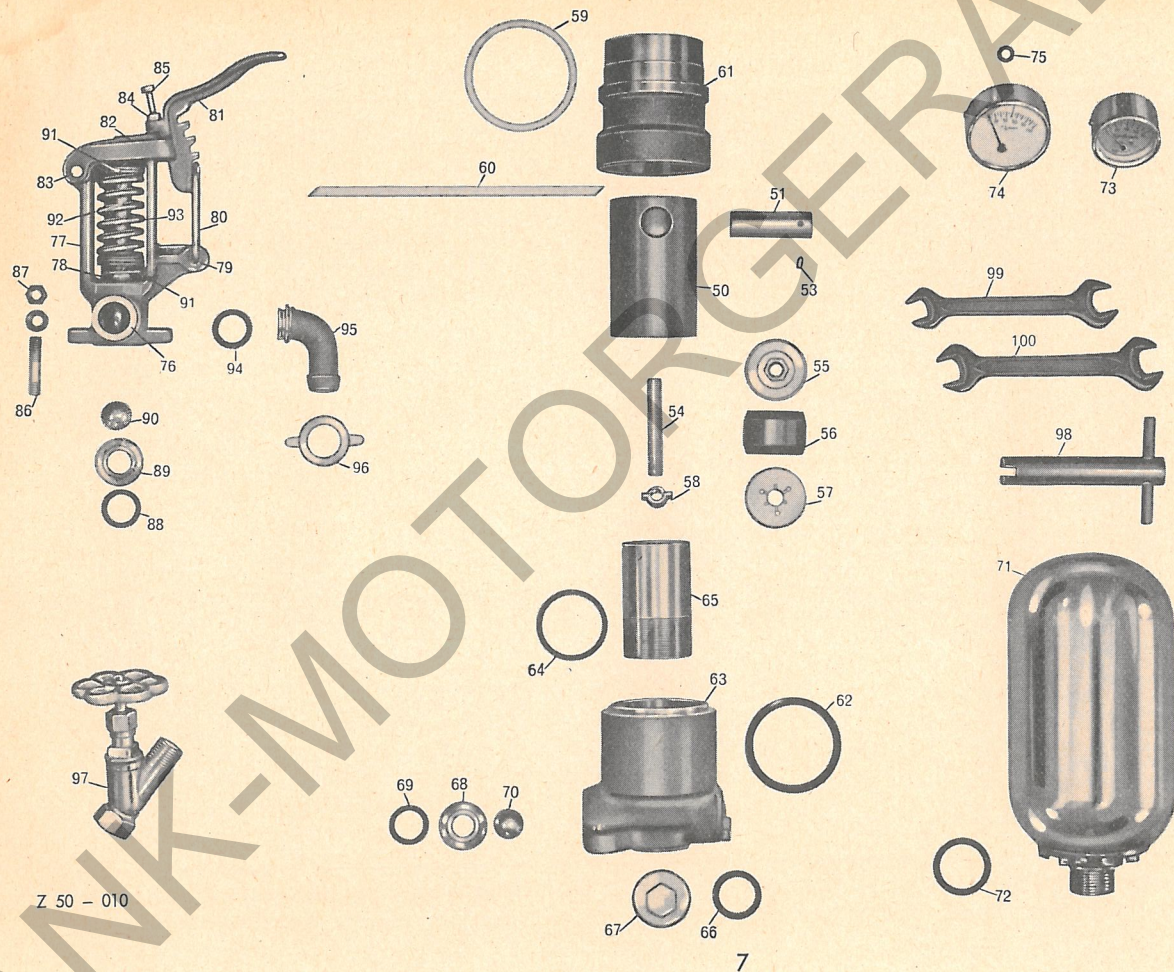
Abbildungen auf Tafel 2, Seite 7

Bild-Nr.	Bestell-Nr.	Benennung des Teils	Abmessung (größter Ø größte Länge)	Stückz. p. Masch		
				Z30	P2N	Z50 P3N
60	000 997 67 40	× Filzstreifen	5 x 7 x 220	2	2	3 3
61	P 511 A 03	○ Führungszylinder		2	2	3 3
62	000 997 02 08	× Abstreifdichtung (Gu)	62 x 71,8 φ x 8	4	4	6 6
63	P 511 A 10	○ Ventilgehäuse		2	2	3 3
64	000 997 14 01	○ Dichtring	46 x 53 φ x 2,5	2	2	3 3
65	P 511 A 35	○ Zylinder		2	2	3 3
66	000 997 17 01	○ Dichtring	28 x 38 φ x 2,5	2	2	3 3
67	P 511 A 30	○ Verschlußstopfen		2	2	3 3
68	P 513 A 69	× Ventilsitz (Saug- u. Druckkanal)		4	4	6 6
69	000 997 12 01	× Dichtring	21 x 29 φ x 3	8	8	12 12
70	DIN 5401—Ms./22 φ D	○ Kugel	22 φ	4	4	6 6
71	Z 50 510 A 90	Zus.Bau Windkessel		1	1	1 1
72	000 997 40 01	○ Dichtring	33 x 43 φ x 2,5	1	1	1 1
73	000 974 A 30	○ Manometer (roter Strich b. 30 u. 40)	0—80 atü	1	1	1+1
74	000 974 A 33	○ Manometer (roter Strich bei 50 atü)	0—100 atü	—	—	1▲—
75	000 997 07 30	○ Dichtring	5 x 11,5 φ x 3	1	1	1-1
76	PZ 580 B 06	○ Zus.Bau Stufenventil kpl.		1	1	1 1
77	Z 50 580 50 06	○ Zus.Bau Stufenventil kpl.		—	—	1▲—
	P 580 A 07	Ventilgehäuse (einzeln m. eingelötetem Stopfbüchsenboden)		1	1	1 1
	000 997 01 92	× Stopfbüchsenpackung	4 x 4 x 52	2	2	2 2
78	P 581 A 36	Stopfbüchsenmutter	30 φ x 13	1	1	1 1
79	DIN 1481/8 x 24	Spannstift	8 x 24	1	1	1 1
80	PZ 581 A 55	Drahtbügel		1	1	1 1
81	P 581 B 10	Rastenbügel		1	1	1+1
	Z 50 581 50 10	Rastenbügel		—	—	1▲—
82	P 581 A 56	Druckbügel		1	1	1 1
83	000 991 58 25	Kerbbolzen	8 φ x 58	1	1	1 1
	DIN 94/3 x 20	Splint	3 x 20	1	1	1 1

+ Z 50 mit 40 atü
▲ Z 50 mit 50 atü

Nur Original-Holder-Ersatzteile verwenden!

Ersatzteil-Hinweise auf Umschlagseite 2 beachten!



Tafel 2
Gemeinsame
Teile der
Pumpen Z 30,
Z 50, P 2 N,
P 3 N

Bezeichnungen
auf Seite 5-8

Nur Original-
Holder-Ersatzteile
verwenden!
Ersatzteil-Hinweise
auf Umschlagseite 2
beachten!

Z 50 - 010

Gemeinsame Teile der Pumpen Z 30, Z 50, P 2 N, P 3 N

Abbildungen auf Tafel 2, Seite 7

Bild-Nr.	Bestell-Nr.	Benennung des Teils	Abmessung (größter ϕ größte Länge)	Stückz. p. Masch.		
				Z30	P2N	Z50 P3N
84	DIN 934-4D/M 6	Sechskantmutter	M 6	1	1	1
85	DIN 558-4D/M 6 x 30	Sechskantschraube	M 6 x 30	1	1	1
86	DIN 939-5S/AM 8 x 35	Stiftschraube	M 8 x 35	—	—	2
	DIN 601-4D/M 8 x 50 Mu	Sechskantschraube	M 8 x 50	2	2	—
87	IN 555-4D/M 8	Sechskantmutter	M 8	—	—	2
88	000 997 12 01	× Dichtring	21 x 29 ϕ x 3	2	2	2
89	P 513 A 67	× Ventilsitz (f. Stufenventil)	34 ϕ x 14	1	1	1
90	DIN 5401-V2A/22 ϕ C	○ Kugel	22 ϕ C	1	1	1
91	P 581 A 41	Federteller		2	2	2
92	P 581 A 20	○ Ventilstange	12 ϕ x 146	1	1	1
	DIN 94/4 x 25	○ Splint (zur Ventilst.)	4 x 25	1	1	1
	000 991 42 40	Beilegescheibe	12,5 x 35 ϕ x 1,5	1	1	1
93	000 992 28 01	○ Druckfeder	35 ϕ x 67	1	1	1
94	000 997 12 01	○ Dichtring	21 x 29 ϕ x 3	1	1	1
95	000 976 38 30	Schlauchtülle gebogen		1	1	1
96	000 975 A 28	Überwurf-Flügelmutter	R 1"	1	1	1
97	000 587 A 30	○ Freiflußventil (Koswa)	f. R 1/2"	1	1	2
98	P 190 A 95	○ Zus.Bau Kolbenschlüssel		1	1	1
99	DIN 895-St.	Doppel-Schraubenschlüssel	SW 14/17	1	—	—
100	DIN 895-St.	Doppel-Schraubenschlüssel	SW 19/22	1	1	1

Teile für direkten Anbau der Pumpen Z 30 und Z 50 an Schleppern

	Z 30	Z 50
000 998 30 05 ○ Kettenrad, 21 Zähne m. Keilwellenprofil f. Schlepperzapfwelle	1	1
DIN 601/M 8x65 Mu Sechskantschraube	1	1
DIN 555/M 8 Sechskantmutter	1	1
000 998 25 03 ○ Kettenrad, 14 Zähne für Pumpen-Antriebswelle	1	1
DIN 1471/8x40 ○ Kegelkerbstift	1	1
000 998 00 53 ○ Rollenketten 5/8" x 3/8"	Länge angeben	
000 998 02 70 ○ gerades Kettenschloß f. 5/8" x 3/8"		
000 998 02 71 ○ gekröpftes Kettenschloß f. 5/8" x 3/8"		

Teile für Rührwerksantrieb:

	Z 50	Z 30
000 998 50 01 ○ Kettenrad 18 Zähne mit Gewinde in Nabe	P2N	P3N
DIN 553/M 6x10 Gewindestift mit Spitze	1	1
000 998 00 52 ○ Rollenketten 1/2" x 3/16"	Länge angeben	
000 998 01 70 ○ gerades Kettenschloß f. 1/2" x 3/16"		
000 998 01 71 ○ gekröpftes Kettenschloß f. 1/2" x 3/16"		
000 990 20 01 ○ Zsb. Kettenrad 18 Zähne (Bohrgr. 20 ϕ)	Z 50	Z 30
Z50 546 50 23 Wellenverlängerung (20 ϕ x 140)	1	
DIN 1481/6x36 ○ Spannstift	1	
Z3P2 540 B 65 ○ Zsb. Kettenrad 18 Zähne (verlängert)		1
DIN 1481/6x36 Spannstift		1

Nur Original-Holder-Ersatzteile verwenden!

Ersatzteil-Hinweise auf Umschlagseite 2 beachten!

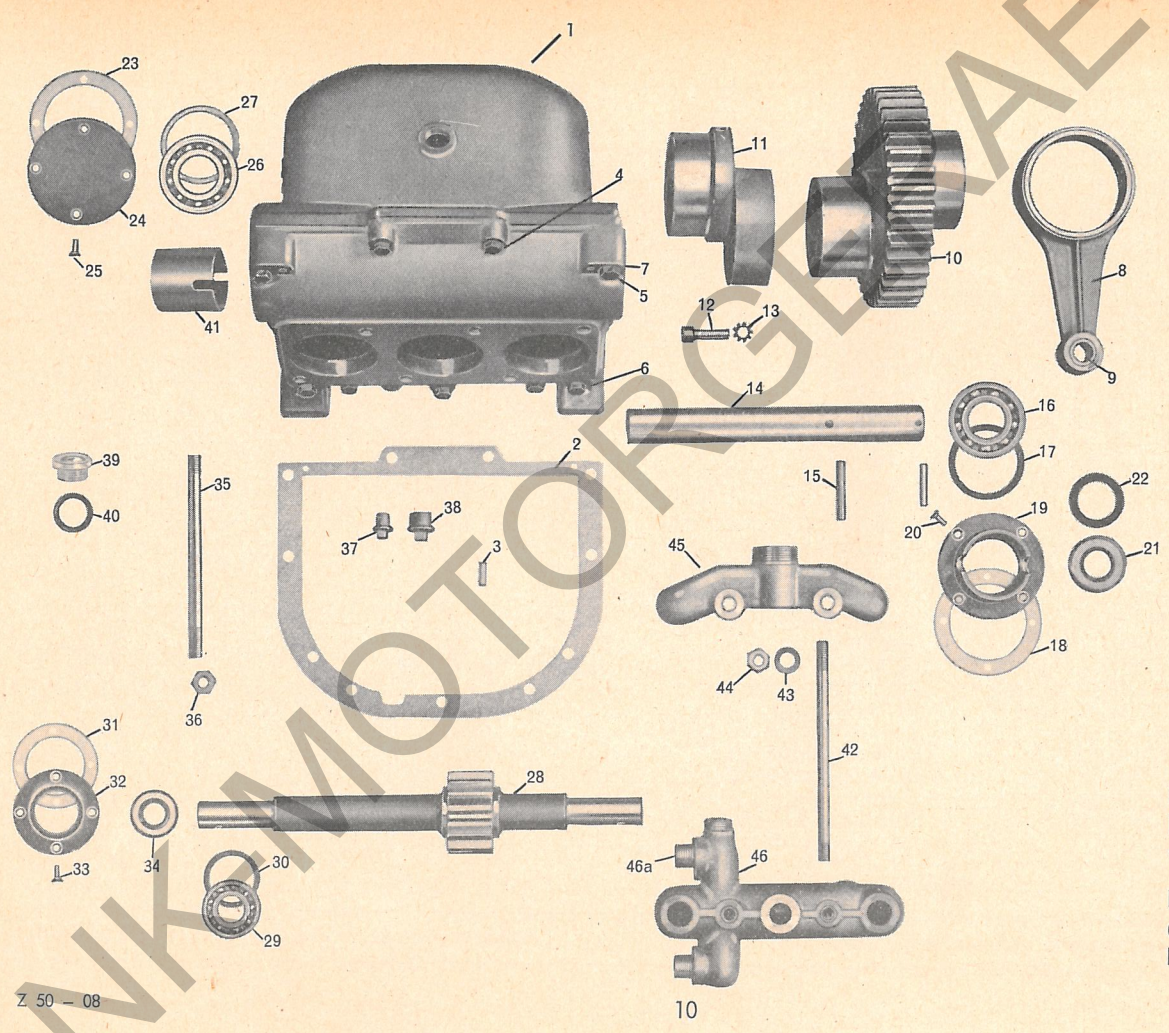
Teile der Zapfwellenpumpe Z 50

Abbildungen auf Tafel 3, Seite 10

Bild-Nr.	Bestell-Nr.	Benennung des Teils	Abmessung (größter / größte Länge)	Stückz p. Masch.	
				40 atü	50 atü
1	Z50 510 A 07	Zus.Bau Kurbelgehäuse	nur kompl. lieferbar	1	
	Z50 510 50 07	Zus.Bau Kurbelgehäuse	nur kompl. lieferbar		1
2	Z50 511 A 82	○ Dichtung		1	1
	Z50 511 50 82	○ Dichtung			
3	DIN 1474-6S/6 x 20	Steckerbstift	6 x 20	2	2
4	DIN 601-4D/M 8 x 35	Sechskantschraube	M 8 x 35	2	2
5	DIN 601-4D/M 8 x 50	Sechskantschraube	M 8 x 50	7	7
6	DIN 601-4D/M 8 x 65	Sechskantschraube	M 8 x 65	2	2
7	DIN 137/B 8	Federscheibe	B 8	11	11
8	P2Z 514 A 40	○ Pleuel		3	
	Z50 514 50 40	○ Pleuel			
9	P 514 A 41	○ Büchse		3	3
10	Z50 514 A 09	○ Exzenterrad		1	
	Z50 514 50 09	○ Exzenterrad			1
11	Z50 514 A 08	○ Exzenter		1	
	Z50 514 50 08	○ Exzenter			1
12	DIN 912-8G/M 10 x 35	Innensechskantschraube	M 10 x 35	3	3
13	DIN 6797/A 10,5	○ fed. Zahnscheibe	A 10,5	3	3
14	Z50 514 A 20	Exzenterwelle	25 ϕ x 305	1	
	Z50 514 50 20	Exzenterwelle	35 ϕ x 275		1
15	DIN 1481/6 x 40	○ Spannstift	6 x 40	1	
	DIN 1481/8 x 55	○ Spannstift	8 x 55		1
16	DIN 625/6207	○ Ring-Rillennager	35 x 72 x 17	1	1
17	000 991 36 40	Beilegescheibe	48 x 61,8 ϕ x 0,2	n. Bed.	
	000 991 38 40	Beilegescheibe	48 x 61,8 ϕ x 0,5	n. Bed.	
	000 991 95 40	Beilegescheibe	60 x 71,5 ϕ x 0,2		n. Bed.
	000 991 96 40	Beilegescheibe	60 x 71,5 ϕ x 0,5		n. Bed.
18	Z50 511 A 80	○ Dichtung	63 x 90 ϕ x 0,25	1	
	Z50 511 50 80	○ Dichtung	73 x 100 ϕ x 0,25		1

Nur Original-Holder-Ersatzteile verwenden!

Ersatzteil-Hinweise auf Umschlagseite 2 beachten!



Tafel 3
Teile der
Zapfwellen-
pumpe Z 50

Bezeichnungen
auf Seite 9-12

Nur Original-
Holder-Ersatzteile
verwenden!

Ersatzteil-Hinweise
auf Umschlagseite 2
beachten!

Z 50 - 08

FRANKMOTORAETZTE

Teile der Zapfwellenpumpe Z 50

Abbildungen auf Tafel 3, Seite 10

Bild-Nr.	Bestell-Nr.	Benennung des Teils	Abmessung (größter ϕ größte Länge)	Stückz. p. Masch.	
				40 atü	50 atü
19	Z50 511 A 06	Lagerdeckel		1	
	Z50 511 50 06	Lagerdeckel			1
20	DIN 63-4S/AM 5 x 15	Senkschraube	M 5 x 15	4	4
21	DIN 6503/25 x 42 x 10	○ Simmerring	25 x 42 x 10	1	
	DIN 6503/35 x 52 x 10	○ Simmerring	35 x 52 x 10		1
22	000 991 47 40	Beilegescheibe	35,5 x 51,5 ϕ x 0,5		n. Bed.
23	Z50 511 A 80	○ Dichtung	63 x 90 ϕ x 0,25	1	
	Z50 511 50 80	○ Dichtung	73 x 100 ϕ x 0,25		1
24	Z50 511 A 42	Abschlußdeckel		1	
	Z50 511 50 42	Abschlußdeckel			1
25	DIN 63-4S/AM 5 x 15	Senkschraube	M 5 x 15	4	4
26	DIN 625/6207	○ Ring-Rillnlager	35 x 72 x 17	1	1
27	000 991 36 40	Beilegescheibe	48 x 61,8 ϕ x 0,2		n. Bed.
	000 991 38 40	Beilegescheibe	48 x 61,8 ϕ x 0,5		n. Bed.
	000 991 95 40	Beilegescheibe	60 x 71,5 ϕ x 0,2		n. Bed.
	000 991 96 40	Beilegescheibe	60 x 71,5 x 0,5		n. Bed.
28	Z50 512 A 20	○ Antriebswelle		1	
	Z50 512 50 20	○ Antriebswelle			1
29	DIN 625/6205	○ Ring-Rillnlager	25 x 52 x 15	2	2
30	000 991 06 40	Beilegescheibe	42 x 51,8 ϕ x 0,2		n. Bed. n. Bed.
	000 991 27 40	Beilegescheibe	42 x 51,8 ϕ x 0,5		n. Bed. n. Bed.
	000 991 31 40	Beilegescheibe	42 x 51,8 ϕ x 1,0		n. Bed. n. Bed.
31	P 511 A 80	○ Dichtung	53 x 78 ϕ x 0,25	2	2
32	PZ 511 A 06	Lagerdeckel		2	2
33	DIN 63/AM 5 x 15	Senkschraube	M 5 x 15	8	8
34	DIN 6503/25 x 42 x 10	○ Simmerring	25 x 42 x 10	2	2
35	000 990 11 39	Stiftschraube M 12	12 ϕ x 186	6	6
36	DIN 555-4D/M 12	Sechskantmutter	M 12	6	6
37	DIN 2968-Te/R 1/4"	○ Stopfen f. Ölablaß	R 1/4"	1	1
38	000 993 00 51	○ Stopfen f. Öleinfüllung	R 1/2"	1	1

Nur Original-Holder-Ersatzteile verwenden!

Ersatzteil-Hinweise auf Umschlagseite 2 beachten!

Teile der Zapfwellenpumpe Z 50

Abbildungen auf Tafel 3, Seite 10

Bild-Nr.	Bestell-Nr.	Benennung des Teils	Abmessung (größter \varnothing größte Länge)	Stückzahl pro Maschine	
				40 atü	50 atü
39	000 993 A 36	○ Ölstandsauge	R 3/4"	1	1
40	000 997 00 49	○ Dichtring	26 x 35 \varnothing x 1	1	1
41	P 517 A 42	Schutzrohr	50 \varnothing x 48	2	2
42	000 990 05 39	Stiftschraube M 12	12 \varnothing x 202	2	2
43	DIN 137/B 12	Federscheibe	B 12	2	2
44	DIN 555-4D/M 12	Sechskantmutter	M 12	2	2
45	P3 511 A 13	Saugkanal		1	1
46	Z50 510 A 12	Zus.Bau Druckkanal		1	1
46a	000 997 A 20	Anschlußnippel (einzeln)	R 1/2"	2	2

Pumpenantrieb mit Teleskopgelenkwelle

Bei Antrieb der Pumpe über eine Teleskopgelenkwelle wird die Anschlußgabel der Gelenkwelle mit einem Kegelkerbstift 8x45 DIN 1471 auf der Pumpenantriebswelle befestigt. Der Schutztopf (Schutz Form B) des Gelenkwellschutzes wird mit den 4 Schrauben des Lagerdeckels (Z 30, Bild Nr. 27; Z 50, Bild Nr. 32) am Pumpengehäuse festgehalten.

Teile für Vorgelege bei 600 l Feldspritze Z 6 F

Bei der Holder 600 l-Feldspritze Z 6 F wird wegen der hohen Bauart der Spritze (Bodenfreiheit 60 cm) die Gelenkwelle nicht direkt auf die Pumpenantriebswelle aufgesteckt, sondern auf eine unter der Pumpe befindlichen Vorlegewelle.

Bestell-Nummer	Benennung des Teils	Abmessung	Stück p. Masch.
Z 6 F 510 B 32	Zus. Bau Gehäuse (Schweißteil)		1
DIN 71 412/D 8	Einschlagnippel	D 8	1
Z 6 F 518 A 20	Vorgelegewelle	32 \varnothing x 152	1
DIN 625/6205	○ Ring-Rillnlager	J 52	2
DIN 472/J 52	Seegersicherung	42 x 51,8 \varnothing x 0,2	2
000 991 06 40	Beilegescheibe	25,5x51,8 \varnothing x 1,0	n.Bed.
000 991 72 41	Abdeckscheibe	79 \varnothing x 23	2
000 998 25 03	○ Kettenrad Z = 14		2
DIN 1471/8x40	○ Kegelkerbstift	8 x 40	2
DIN 601/M 10x80	Mu 6-kt.-Schraube	M 10 x 80 Mu	2
DIN 137/B 10	Federscheibe	B 10	2
DIN 933/M 12x120	6-kt.-Schraube	M 12 x 120	1
DIN 936/M 12	nl. 6-kt.-Mutter	M 12	1
Z 6 F 518 A 36	Ausgleichplatte	90 x 8 x 90	1
000 998 03 51	○ Rollenkette	5/8" x 3/8" x 59 Tlg	1
000 998 02 70	○ gerades Kettenschloß	5/8" x 3/8"	1
000 998 02 71	○ gekröpftes Kettenglied	5/8" x 3/8"	1

Nur Original-Holder-Ersatzteile verwenden!

Ersatzteil-Hinweise auf Umschlagseite 2 beachten!

Teile der Motorpumpen P 2 N und P 3 N

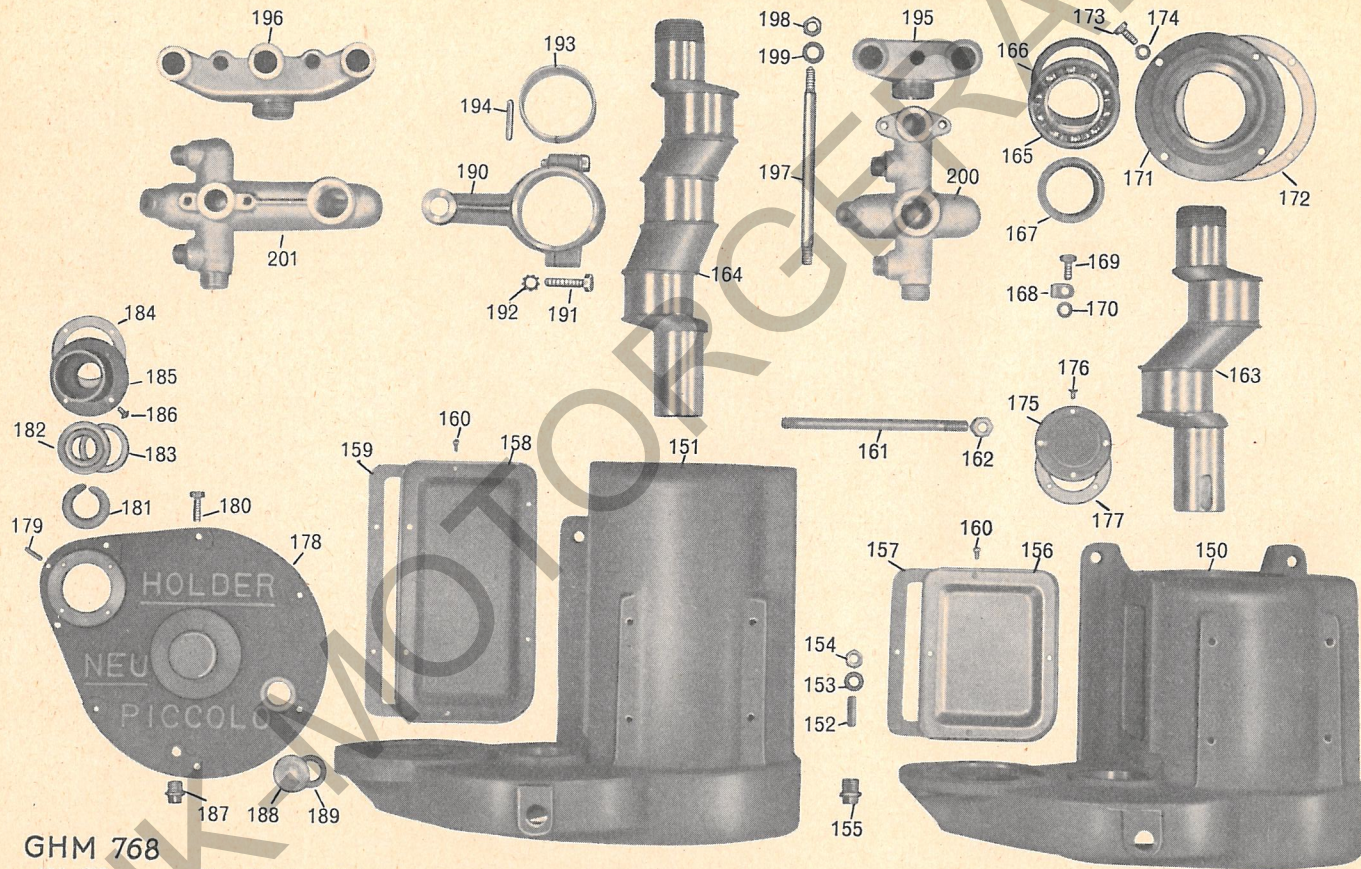
Abbildungen auf Tafel 4, Seite 14

Bild-Nr.	Bestell-Nr.	Benennung des Teils	Abmessung (größter ϕ größte Länge)	Stückz. p. Masch.		Masch.-Nr.
				P 2 N	P 3 N	
150	P2N 511 A 07	Kurbelgehäuse		1		
151	P3N 511 A 07	Kurbelgehäuse			1	
152	DIN 939/A M 10 x 20	Stiftschraube (f. Zwischenflansch)	M 10 x 20	3	3	ab 32 003
153	DIN 137/B 10	Federscheibe	B 10	3	3	
154	DIN 555/M 10	Sechskantmutter	M 10	3	3	
155	DIN 2968/R 1/2" T 9	○ Stopfen (für Oleinfüllung)	R 1/2"	1	1	
156	P2N 511 A 38	Schaulochdeckel		1		
157	P2N 511 A 86	○ Dichtung (z. Schaulochdeckel)		1		
158	P3 511 A 38	Schaulochdeckel			1	
159	P3 511 A 86	○ Dichtung (z. Schaulochdeckel)			1	
160	DIN 86/A M 5 x 10	Halbrundschrabe	M 5 x 10	4	6	
161	000 990 11 39	Stiftschraube (M 12)	12 ϕ x 186	4	6	
162	DIN 555/M 12	Sechskantmutter	M 12	4	6	
163	P2N 510 A 18	Zsb. Kurbelwelle		1		
164	P3N 510 A 18	Zsb. Kurbelwelle			1	
165	DIN 625/6210	○ Ring-Rillnager	50 x 90 x 20	2	2	n. Bed. n. Bed.
166	000 991 67 40	Beilegescheibe	75 x 89,8 ϕ x 0,2			n. Bed. n. Red.
	000 991 68 40	Beilegescheibe	75 x 89,8 ϕ x 0,5			
167	DIN 6503/50 x 68 x 10	○ Simmerring	50 x 68 x 10	1	1	
168	000 994 00 53	Anschlag (Axialsicherung)		1	1	
169	DIN 558/M 8 x 20	Sechskantschraube	M 8 x 20	1	1	
170	DIN 137/B 8	Federscheibe	B 8	1	1	
171	P 511 A 06	Lagerdeckel		1	1	
172	PN 511 A 80	○ Dichtung	150 ϕ	1	1	
173	DIN 558/M 8 x 20	Sechskantschraube	M 8 x 20	1	1	
174	DIN 137/B 8	Federscheibe	B 8	4	4	

Nur Original-Holder-Ersatzteile verwenden!

Ersatzteil-Hinweise auf Umschlagseite 2 beachten!

Tafel 5 - Teile der Motorpumpen P2N und P3N Bezeichnungen auf Seite 13-16



GHM 768
PN-018

Nur Original-Holder-Ersatzteile verwenden! - Ersatzteil-Hinweise auf Umschlagseite 2 beachten!

Teile der Motorpumpen P 2 N und P 3 N

Abbildungen auf Tafel 4, Seite 14

Bild-Nr.	Bestell-Nr.	Benennung des Teils	Abmessung		Stückz. p. Masch.		Masch.-Nr.
			(größter ϕ)	größte Länge)	P2 N	P3 N	
175	PN 511 A 42	Abschlußdeckel			1	1	
176	DIN 63/A M 5 x 10	Senkschraube	M 5 x 10		4	4	
177	P 511 A 80	○ Dichtung	78 ϕ		1	1	
178	PN 511 A 11	Getriebedeckel			1	1	
179	DIN 1474/6 x 20	Steckkerbstift	6 x 20		1	1	
180	DIN 558/M 8 x 25	Sechskantschraube	M 8 x 25		7	7	
181	000 997 03 85	× Auto-KM-Ring	25 x 41 ϕ x 8		1	1	
182	000 991 72 41	Abdeckring	5,5 x 51,8 ϕ		1	1	
183	000 991 06 40	Beilegescheibe	42 x 51,8 ϕ x 0,2		n. Bedarf		
	000 991 27 40	Beilegescheibe	42 x 51,8 ϕ x 0,5		n. Bedarf		
184	P 511 A 80	○ Dichtung	53 x 78 ϕ		1	1	
185	PN 511 A 15	Schutzdeckel			1	1	
186	DIN 63/A M 5 x 10	Senkschraube	M 5 x 10		4	4	
187	DIN 2968/R 1/4" T 9	○ Stopfen (Olableß)	R 1/4"		1	1	
188	000 993 00 36	○ Ölstandsauge	R 3/4"		1	1	
189	000 997 00 49	○ Dichtring	26 x 35 ϕ		1	1	
190	P 510 A 40	Zsb. Pleuel (mit Büchse und Sechskantschrauben)			2	3	
	P 514 A 40	○ Pleuel (einzeln)			2	3	
	P 514 A 41	○ Büchse (einzeln)	25 ϕ x 28		2	3	
191	DIN 558/M 10 x 40	Sechskantschraube	M 10 x 40		4	6	
192	DIN 6797/A 10,5	○ fed. Zahnscheibe	A 10,5		4	6	
193	P 514 A 42	○ Lagerschale			2	3	
194	P 514 A 43	○ Beilegekeil (zum Pleuel)	4 x 5 x 42		2	3	
195	P2 511 A 13	Saugkanal			1		
196	P3 511 A 13	Saugkanal				1	

Nur Original-Holder-Ersatzteile verwenden!

Ersatzteil-Hinweise auf Umschlagseite 2 beachten!

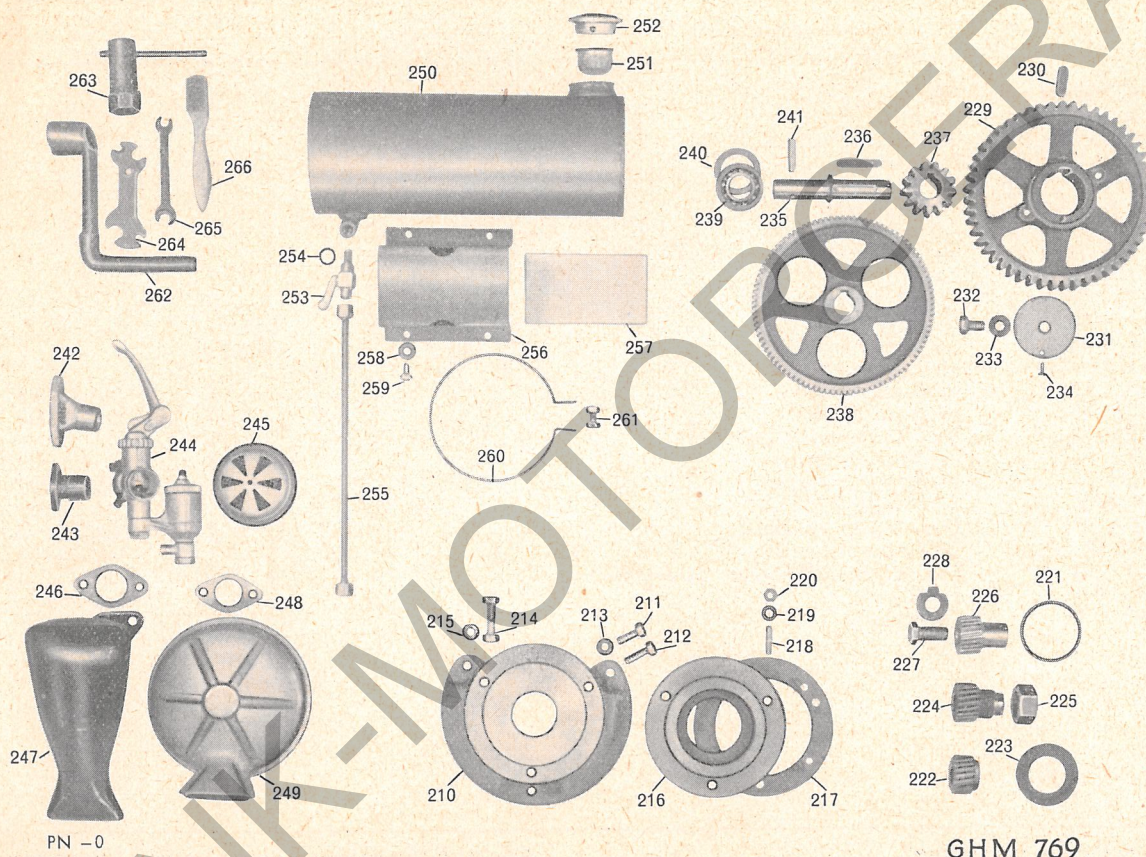
Teile der Motorpumpen P 2 N und P 3 N
Abbildungen auf Tafel 4, Seite 14

Bild-Nr.	Bestell-Nr.	Benennung des Teils	Abmessung (größter ϕ größte Länge)	Stückz. p. Masch.		Masch.-Nr.
				P 2 N	P 3 N	
197	000 990 05 39	Stiftschraube (M 12)	12 ϕ x 202	1	2	
198	DIN 555/M 12	Sechskantmutter	M 12	1	2	
199	DIN 137/B 12	Federscheibe	B 12	1	2	
200	Z30 510 A 12	Zsb. Druckkanal		1		
	000 977 A 20	Anschlußnippel (einzeln)	R 1/2"	2	2	
201	Z 50 510 A 12	Zsb. Druckkanal			1	

Teile der Motorpumpen P 2 N und P 3 N
Abbildungen auf Tafel 5, Seite 17

210	PN 511 A 31	Zwischenflansch		1	1	bis 32 002
211	DIN 558/M 10 x 25	Sechskantschraube	M 10 x 25	1	1	
212	DIN 558/M 10 x 30	Sechskantschraube	M 10 x 30	2	2	
213	DIN 137/B 10	Federscheibe	B 10	3	3	
214	DIN 601/M 10 x 45 Mu	Sechskantschraube mit Mutter	M 10 x 45	3	3	
215	DIN 137/B 10	Federscheibe	B 10	3	3	
216	PN 511 B 31	Zwischenflansch		1	1	ab 32 003
217	PN 511 A 79	○ Dichtung	110 x 154 ϕ	1	1	ab 32 003
218	DIN 835/A M 8 x 18	Stiftschraube (Motor an Zwischenf.)	M 8 x 18	4	4	ab 32 003
219	DIN 137/B 8	Federscheibe	B 8	4	4	
220	DIN 555/M 8	Sechskantmutter	M 8	4	4	
221	000 997 26 09	○ Ringdichtung	60 x 67 ϕ x 3,5 ϕ	1	1	ab 32 003
222	PN 512 A 30	○ Antriebsritzel	20 Zähne (28 lg.)	1	1	bis 32 002
223	000 997 03 08	○ Dichttring (Spezialprofil)	70 ϕ x 14	1	1	bis 32 002
224	PN 512 B 30	○ Antriebsritzel (mit Keilnabenprofil)	20 Zähne (52 lg.)	1	1	ab 32 003
						bis 32 151
225	PN 512 A 31	Spannmutter (Sechskantmutter)	SW 41 x 22	1	1	ab 32 003
						bis 32 151
226	PN 512 C 30	○ Antriebsritzel (mit Innenkonus)	20 Zähne (55,5 lg.)	1	1	ab 32 152
227	000 990 25 50	Sechskantmutter	SW 24 x 42	1	1	ab 32 152
228	000 994 13 60	○ Sicherungsblech		1	1	ab 32 152
229	PN 512 A 35	○ Stirnrad	51 Zähne	1	1	

Nur Original-Holder-Ersatzteile verwenden!
Ersatzteil-Hinweise auf Umschlagseite 2 beachten!



Tafel 5
Teile der
Motor-
pumpen P2N
und P3N

Bezeichnungen
auf Seite 16 - 19

Nur Original-
Holder-Ersatzteile
verwenden!

Ersatzteil-Hinweise
auf Umschlagseite 2
beachten!

GHM 769

Teile der Motorpumpen P 2 N und P 3 N

Abbildungen auf Tafel 5, Seite 17

Bild Nr.	Bestell-Nr.	Benennung des Teils	Abmessung (größter ϕ größte Länge)	Stückz. p. Masch.		Masch.-Nr.
				P 2 N	P 3 N	
230	DIN 6885/12 x 8 x 35	○ Paßfeder	12 x 8 x 35	1	1	
231	P 512 A 36	Scheibe	70 ϕ	1	1	
232	DIN 558/M 12 x 20	Sechskantschraube	M 12 x 20	1	1	
233	DIN 137/B 12	Federscheibe	B 12	1	1	
234	DIN 63/A M 6 x 15	Senkschraube	M 6 x 15	1	1	
235	PN 512 A 21	○ Vorgelegewelle	130 lg.	1	1	
236	DIN 6885/8 x 7 x 50	○ Paßfeder	8 x 7 x 50	1	1	
237	PN 512 A 29	○ Ritzel (für Vorgelegewelle)	13 Zähne (30 lg.)	1	1	
238	PN 512 A 32	○ Zahnrad	98 Zähne (22 br.)	1	1	
239	DIN 625/6205	○ Ring-Rillengerade	25 x 52 x 15	2	2	
240	000 991 06 40	Beilegescheibe	42 x 51,8 ϕ x 0,2	n. Bedarf		
	000 991 27 40	Beilegescheibe	42 x 51,8 ϕ x 0,5	n. Bedarf		
241	DIN 1475/8 x 36	○ Knebelkerbstift	8 x 36	1	1	
242	PN 022 A 15	Vergaserstutzen		1	1	bis 32 002
243	PN 022 B 15	Vergaserstutzen		1	1	ab 32 003
244	PN 020 A 18	Zsb. Vergaser m. Luftfilter		1	1	
245	PN 025 A 01	Luftfilter (einzeln)		1	1	
246	PN 142 A 80	○ Dichtung (z. Auspuff)		1	1	bis 32 002
247	PN 140 A 06	Zsb. Auspuff		1	1	ab 32 002
248	E5 142 A 80	○ Dichtung (z. Auspuff)		1	1	ab 32 003
249	E5 140 B 06	Zsb. Auspuff		1	1	ab 32 003
250	PN 140 A 02	Zsb. Kraftstoffbehälter	Schweißteil	1	1	
251	000 993 00 17	○ Einfüllsieb		1	1	
252	000 993 00 11	○ Tankdeckel		1	1	

Nur Original-Holder-Ersatzteile verwenden!

Ersatzteil-Hinweise auf Umschlagseite 2 beachten!

Teile der Motorpumpen P 2 N und P 3 N

Abbildungen auf Tafel 5, Seite 17

Bild-Nr.	Bestell-Nr.	Benennung des Teils	Abmessung (größter \varnothing größte Länge)	Stückz. p. Masch.		Masch.-Nr.
				P2N	P3N	
253	PN 141 A 30	○ Benzinhahn (Gew. M 14 x 1,5)		1	1	
254	000 997 02 30	○ Dichtring	14 x 19 \varnothing x 2	2	2	
255	PN 020 A 15	○ Zsb. Kraftstoffleitung		1	1	
256	PN 140 A 16	Zsb. Tankstütze		1	1	
257	PN 141 A 82	Unterlage (z. Kraftstoffbeh.)	80 x 135	1	1	
258	DIN 137/B 8	Federscheibe	B 8	4	4	
259	DIN 558/M 8 x 15	Sechskantschraube	M 8 x 14	4	4	
260	PN 141 A 60	Tankschelle		1	1	
261	DIN 601/M 8 x 20 Mu	Sechskantschraube mit Mutter	M 8 x 20 Mu	1	1	
262	PN 191 A 20	○ Anwerfkurbel		1	1	
263	000 996 A 23	○ Steckschlüssel (für Zündkerze)		1	1	
264	PN 193 A 84	Viellochschlüssel	SW 8/9/10/14/17	1	1	
265	DIN 895/SW 9 x 11	Doppelschraubenschlüssel	SW 9 x 11	1	1	
	DIN 895/SW 14 x 17	Doppelschraubenschlüssel	SW 14 x 17	1	1	
	DIN 895/SW 19 x 22	Doppelschraubenschlüssel	SW 19 x 22	1	1	
266	000 996 A 24	○ Stahlbürste (für Zündkerze)		1	1	

Nur Original-Holder-Ersatzteile verwenden!

Ersatzteil-Hinweise auf Umschlagseite 2 beachten!

Lieferungs- und Zahlungsbedingungen

1. **Umfang der Lieferungen und Leistungen.** Maßgebend für den Umfang der Lieferungen und Leistungen und rechtsverbindlich sind ausschließlich die schriftliche Auftragsbestätigung des Lieferanten und dessen Bedingungen. Nebenabreden und Zusagen von Vertretern bedürfen zu ihrer Wirksamkeit der ausdrücklichen Bestätigung des Lieferanten.
2. **Beschreibungen und Abbildungen,** Abmessungen, Gewichte oder sonst in den Preislisten enthaltene Zahlen über Leistung und Verbrauch usw. sind sorgfältig ermittelt, aber unverbindlich. Auch Abbildungen sind nicht maßgebend für eine spätere Lieferung.
3. **Lieferzeiten.** Lieferzeiten werden nach Möglichkeit eingehalten, sind jedoch unverbindlich. Irgendwelche Schadenersatzansprüche wegen nicht oder nicht rechtzeitig erfolgter Lieferung können nicht geltend gemacht werden.
4. **Liefervorbehalt.** Ereignisse höherer Gewalt oder Veränderungen in den Verhältnissen des Käufers berechtigen die Lieferfirma, Aufträge ganz oder zum Teil aufzuheben.
5. **Erfüllungsort, Gerichtsstand, Gefahrübergang.** Erfüllungsort für Lieferung und Zahlung, sowie Gerichtsstand ist ausschließlich der Sitz der Lieferfirma. Der Versand erfolgt in allen Fällen auf Gefahr des Empfängers.
6. **Mängelrüge.** Beanstandungen und Mängelrügen sind spätestens innerhalb 8 Tagen nach Erhalt einer Sendung beim Lieferer vorzubringen. Bei Bahnsendungen hat der Empfänger die Ware vor Uebernahme auf ihre Vollständigkeit und Unversehrtheit zu prüfen und etwaige Mängel am besten auf dem Frachtbrief usw. bescheinigen zu lassen. — Mängelrügen entbinden den Käufer jedoch nicht von seiner Zahlungsverpflichtung.
7. **Zahlungsbedingungen:** Die Rechnungen sind zahlbar innerhalb
14 Tagen ab Rechnungsdatum mit 2½% Skonto oder innerhalb
30 Tagen rein netto
An unbekannte Besteller erfolgt die Lieferung unter Nachnahme oder gegen Voreinsendung des Betrages.
8. **Eigentumsvorbehalt.** Die Ware bleibt bis zur völligen Bezahlung des Kaufpreises nebst etwaiger Zinsen und Kosten Eigentum der Lieferfirma und kann ohne deren Zustimmung vorher weder verpfändet, noch an Dritte übergeben werden.
9. **Gewährleistung.** Für die Gediegenheit von Arbeit und Werkstoff wird unter Ausschluß aller weiteren Ansprüche, insbesondere Ersatzlieferungen und Ersatz von mittelbarem oder unmittelbarem Schaden in der Weise Ersatz geleistet, daß Teile, die nachweislich infolge fehlerhaften Werkstoffes oder mangelhafter Ausführung schadhaft oder unbrauchbar geworden sind, nach Wahl der Lieferfirma nach ihrer frachtfreien Einsendung ausgebessert oder ersetzt werden. Der Versand solcher Ersatzteile erfolgt unfrei und auf Gefahr des Empfängers.
Die Gewährleistung erstreckt sich auf
1 Jahr für Maschinen und Apparate
½ Jahr für Motore
jeweils gerechnet vom Tage des Abgangs im Werk.
Ausgeschlossen von der Gewährleistung sind Teile, die einem natürlichen Verschleiß unterliegen, wie Leder- und Gummiteile, Dichtungen, Zündkerzen und Monometer, sowie Beschädigungen, die durch fahrlässige oder unsachgemäße Behandlung des Gerätes entstehen.
Ausgeschlossen sind auch Beschädigungen und Defekte, die durch nachlässige Behandlung, Verwendung ungeeigneter Betriebsstoffe oder unterlassene Reinhaltung des Luftfilters entstehen.

Aus dem Holder-Lieferprogramm:

Holder-Spritzen

Handspritzen	Motorpumpen	Zapfwellenpumpen
Handstäuber	Motorbaumspritzen	Zapfwellenbaumspritzen
Rückenspritzen	Motorfeldspritzen	Zapfwellenfeldspritzen
Rückenstäuber	Motorhopfenspritzen	Zapfwellenhopfenspritzen
Brettspritzen	Motorsprühgeräte	Schlepper-Anbauspritzen
Karrenspritzen	Motorstäubegeräte	Geräteträger-Anbauspritzen
Rücken-Sprühgeräte	Radgetriebene Feldspritzen	Anbausprühgeräte
Spritzausrüstungen	Schlauchausrüstungen	Spritzenzubehör

GEBRÜDER HOLDER · MASCHINENFABRIK · METZINGEN/WÜRTT.

Holder-Schlepper und Holder-Anbaugeräte

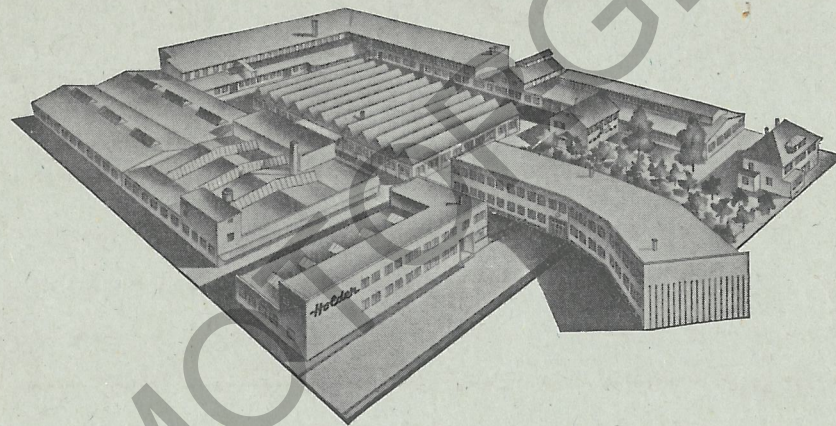
3 PS Motorhacke
5 PS Einachsschlepper
10 PS Einachsschlepper
12 PS Vierradschlepper
12 PS Allradschlepper

Alle Holder-Schlepper sind mit Holder-Anbaugeräten in Normalausführung für die Landwirtschaft oder in Schmalspurausführung für Sonderkulturen lieferbar.

HOLDER GMBH · MASCHINENFABRIK · GRUNBACH BEI STUTTGART

Holder - Pflanzenschutzgeräte

1888



1958

SEIT 70 JAHREN FÜHREND IN LEISTUNG UND QUALITÄT