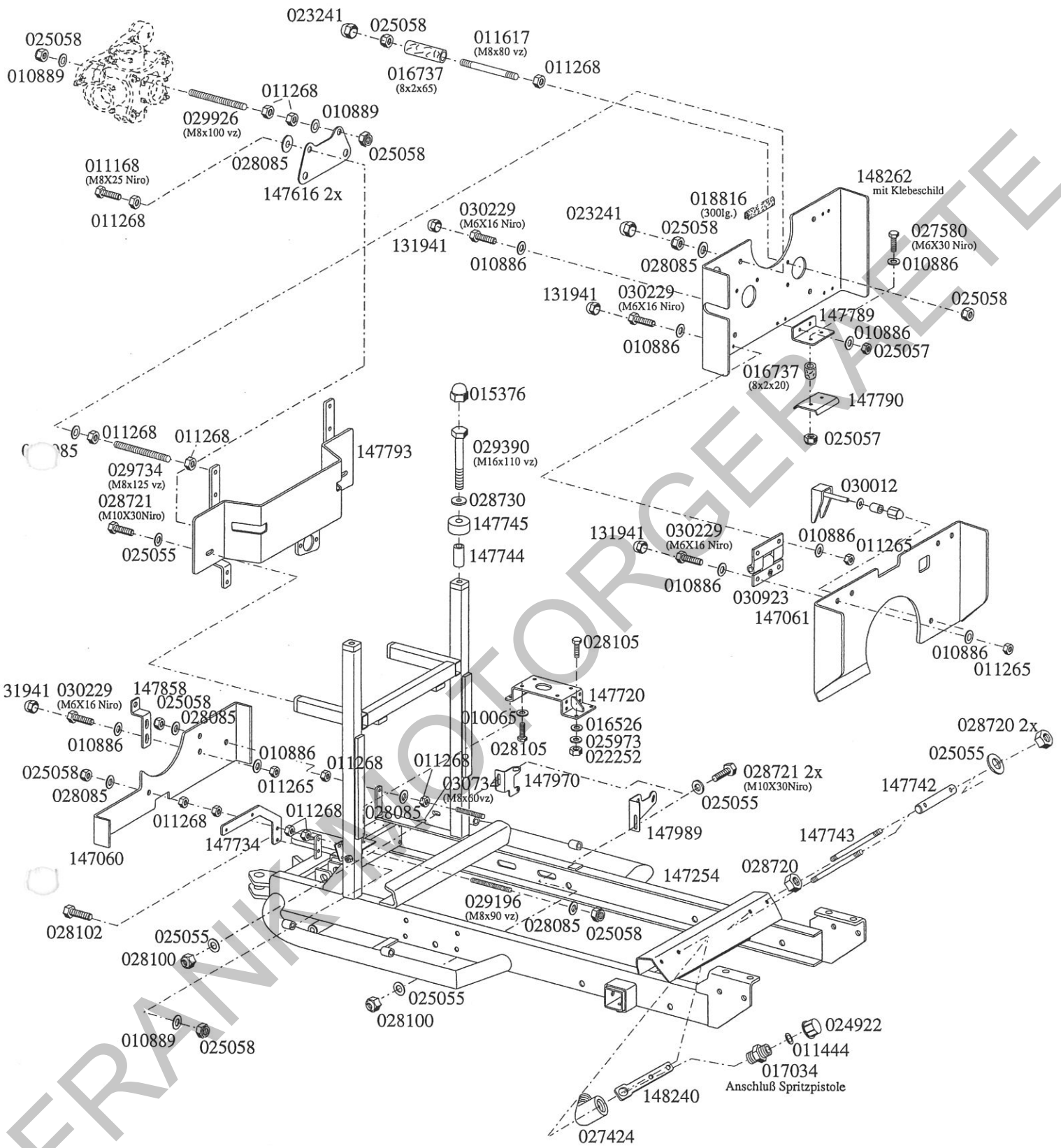


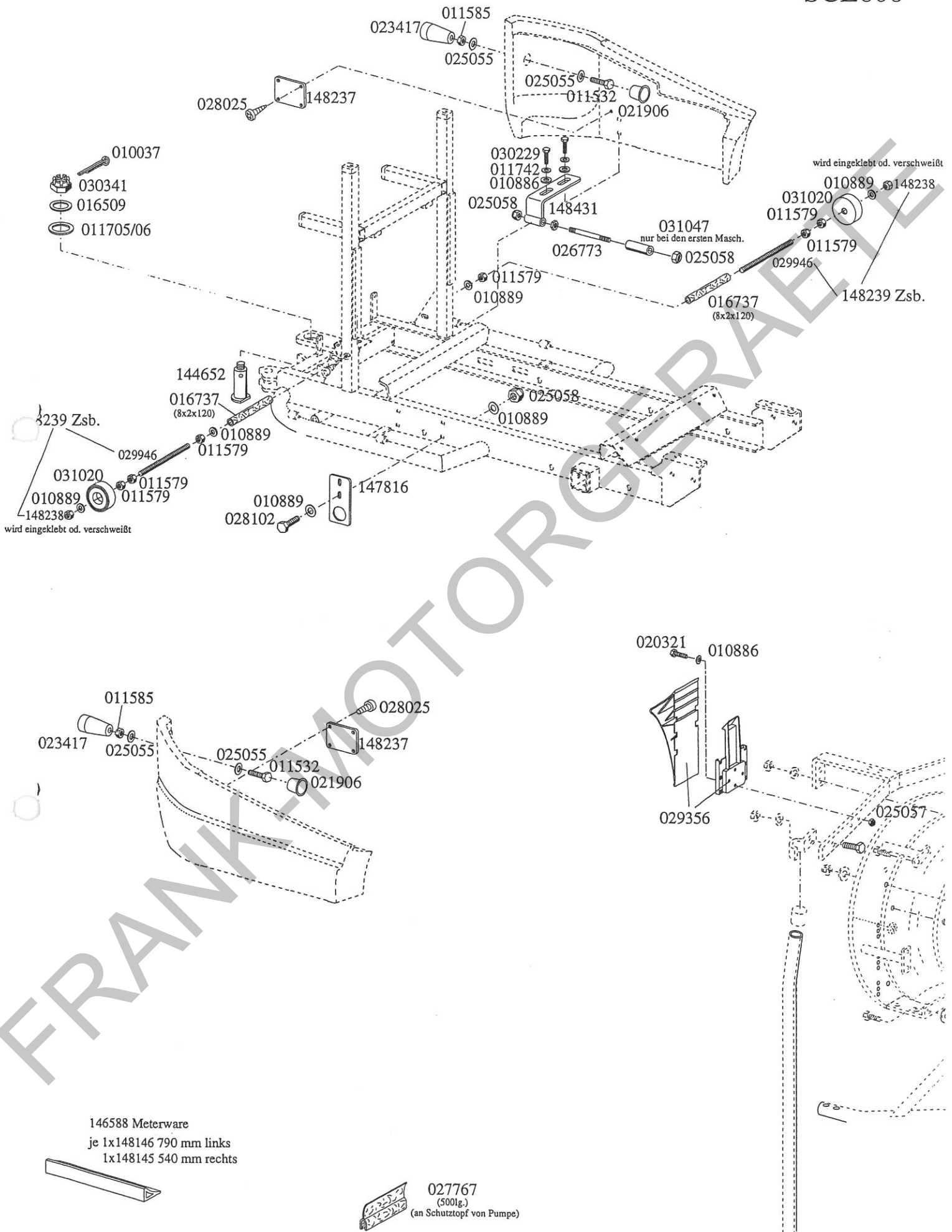
# Vorläufige Ersatzteilliste

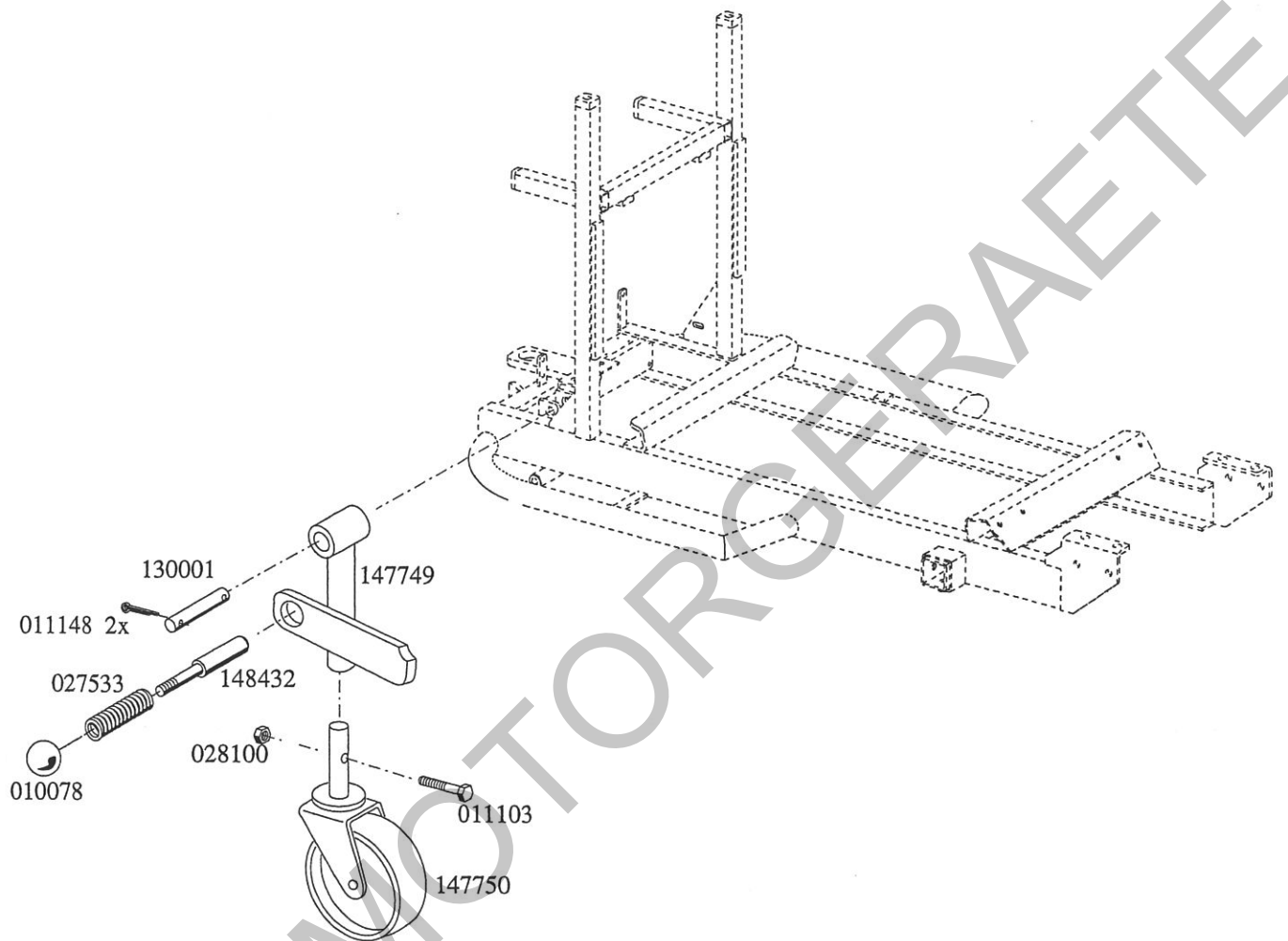
Anhängespritze 600 Ltr.

Typ SL60000-0



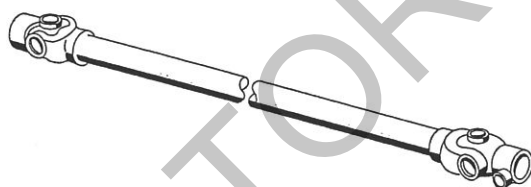




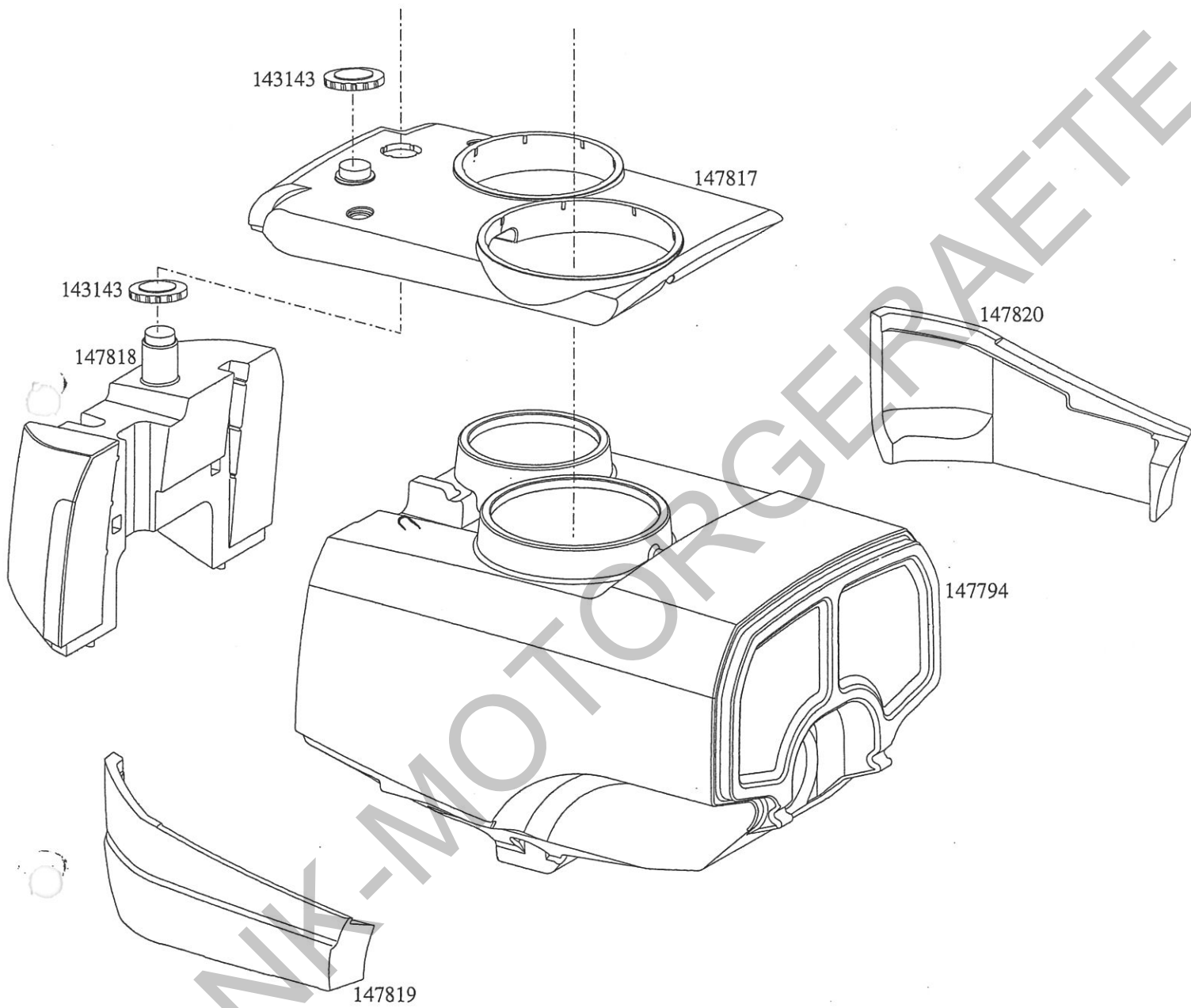


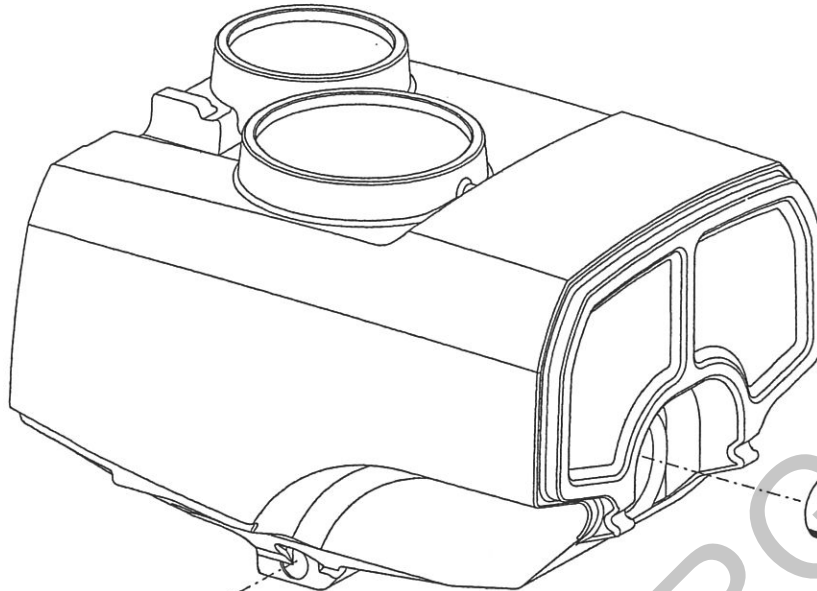
132811 Gelenkwelle Typ QU09000-0  
Pumpe-Gebläse (Tunnelgelenkwelle)

**HOLDER**  
SCL600



FRANK-MOTORGERÄTE





148233 Tank gebohrt  
147794  
Im Anlieferzust. 147854 beinhaltet

116897

148186 Rührrohr kz. Zsb.

148184

010902

020943

028817

017021

025653

017021

028817

020943

010902

028384

010910

025555  
38x4x230

010910

141856

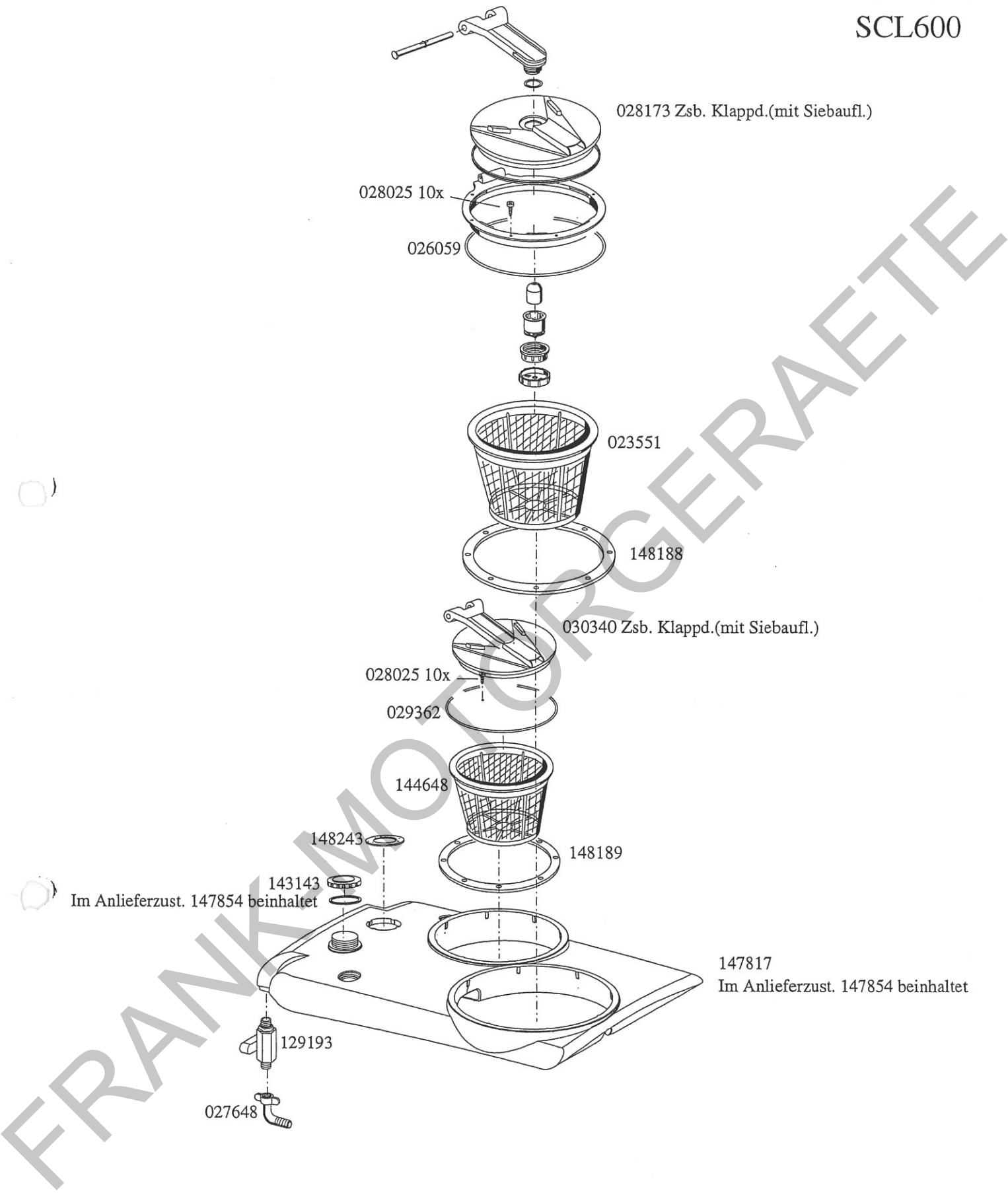
027424

148187 Rührrohr lg. Zsb.

148185

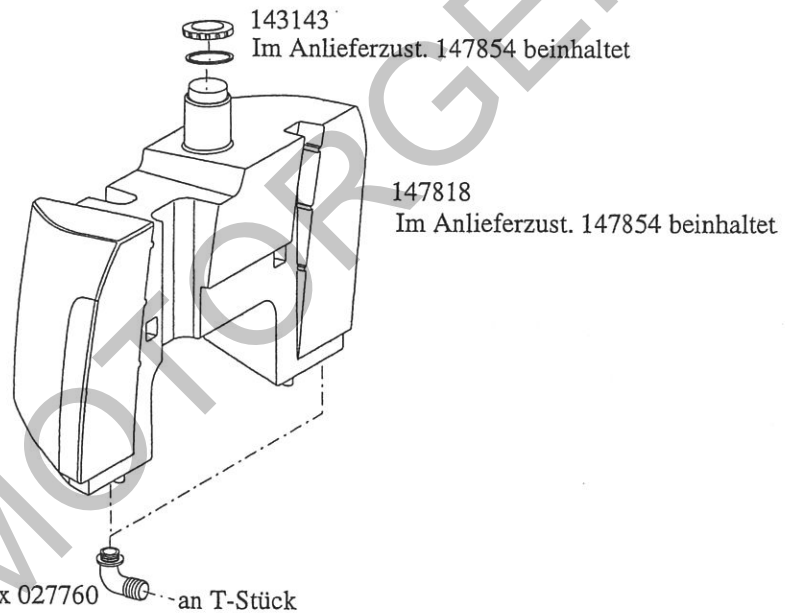






Im Anlieferzust. 147854 beinhaltet

147817  
Im Anlieferzust. 147854 beinhaltet



# 5-Wege Kugelhahn Kompl. Ident-Nr.147864

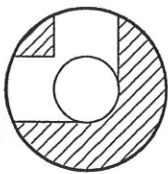
**HOLDER**  
SCL600

Lieferumfang Fa. Altek Bestell Nr. 81420

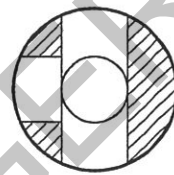
030924 5-Wege Kugelhahn L-Küken (Altek Nr. 81377)

030988 5-Wege Kugelhahn T-Küken (Altek Nr. 81378)

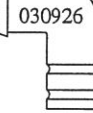
Bohrbild



Bohrbild



Faß (Saugen)



Option:  
Bausatz  
Fremdsaugen  
Typ SL07900-0

Blindstopfen 030925 (Altek Nr. 80333)

oben blind geschlossen

Blindstopfen 030925 (Altek Nr. 80333)

hinten blind geschlossen

030924

Stecktülle gerade 030989 (Altek Nr. 04581)

030988

Schalthebel in Spritzstellung

rechts blind geschlossen

Blindstopfen 030925  
(Altek Nr. 80333)

Rücklauf Faß

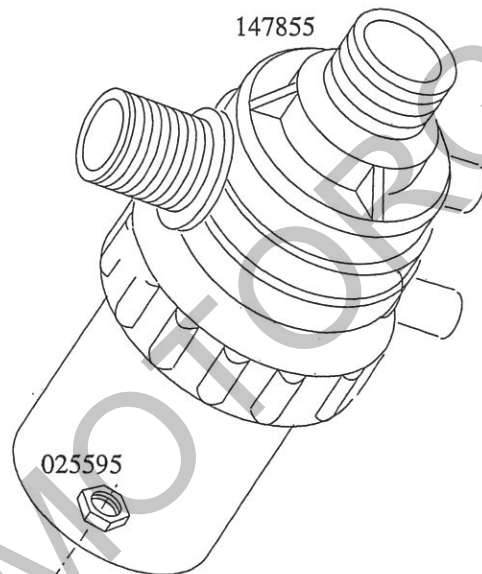
hinten

T-Stück (Spülwassertank)

Saugfilter/Pumpe

Stecktülle 90Gr. 030926 (Altek Nr. 08874)

Bed.-Armatur



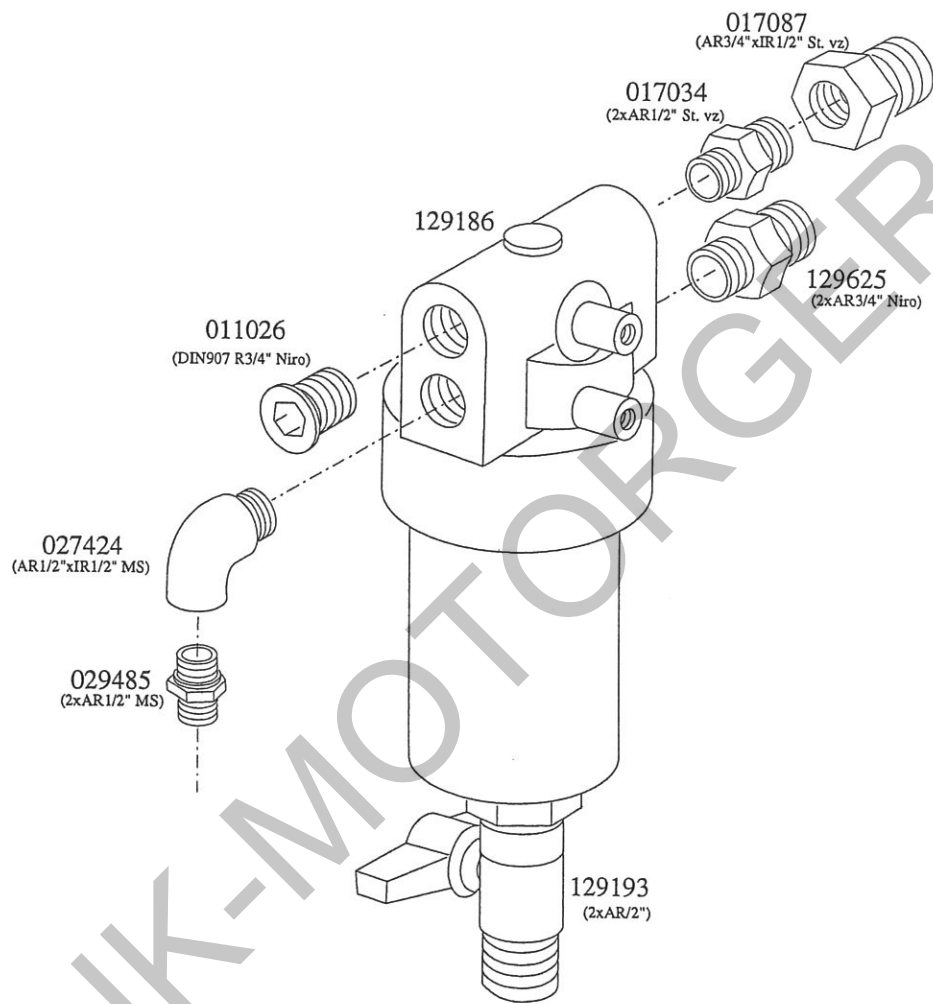
147855

025595

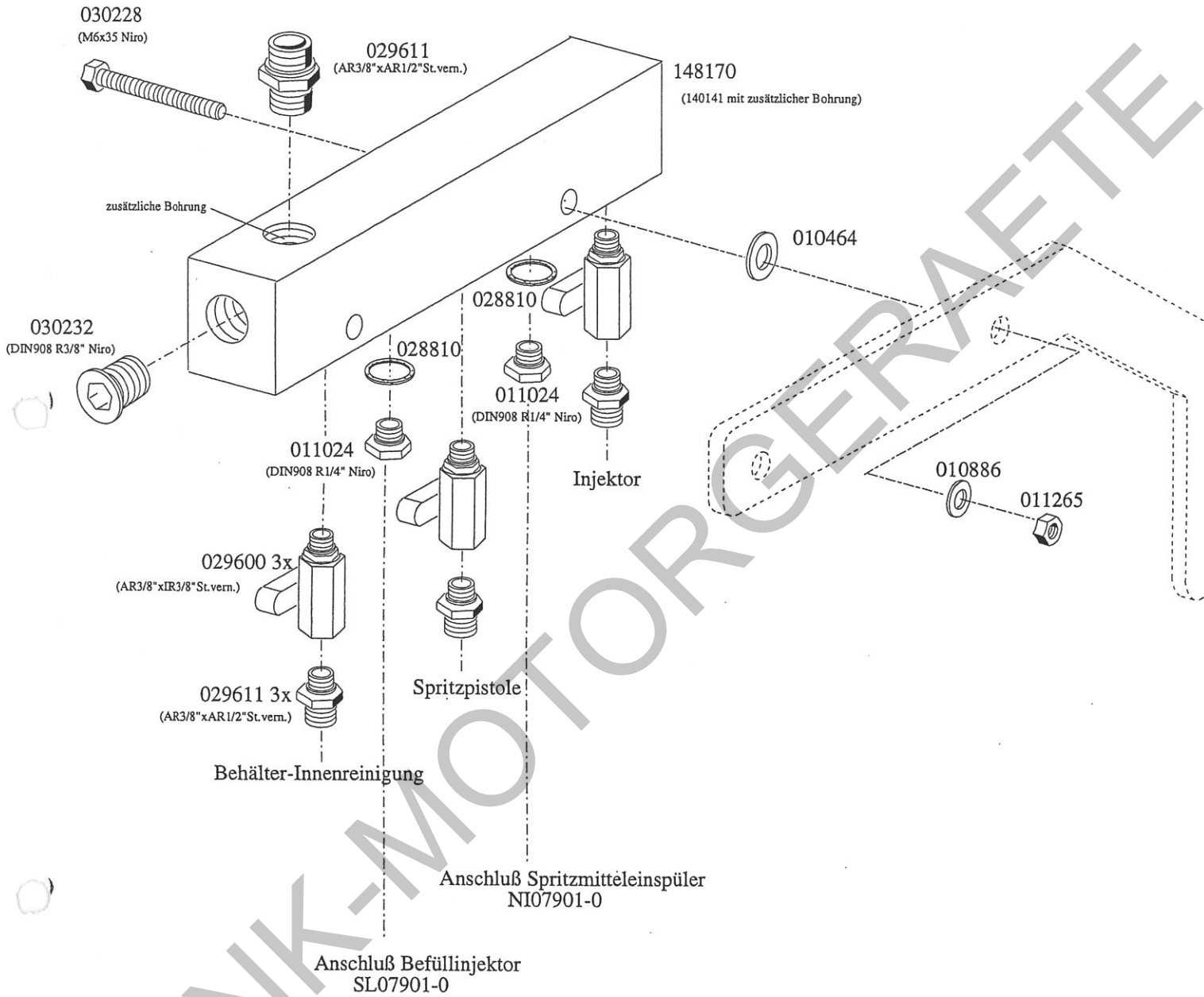
030129

129193

FRANKMANN GERÄTE



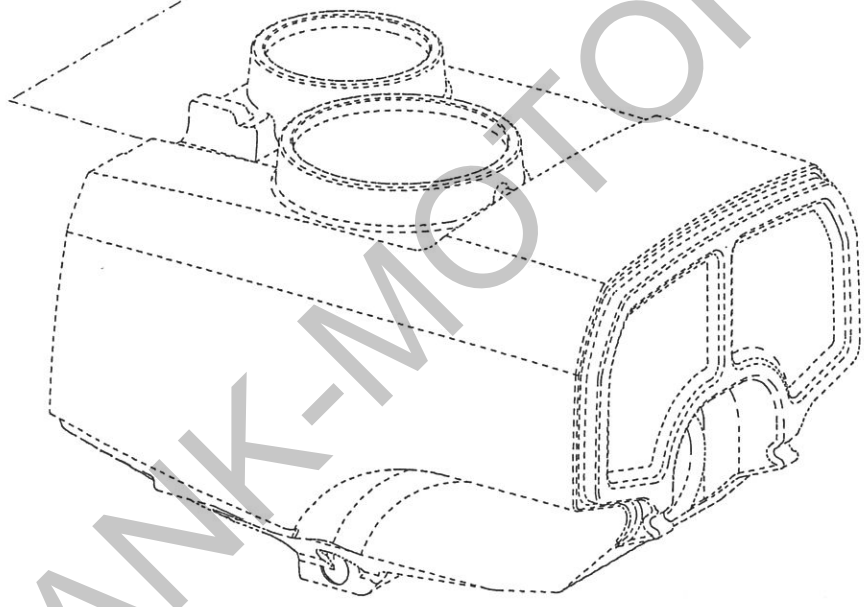
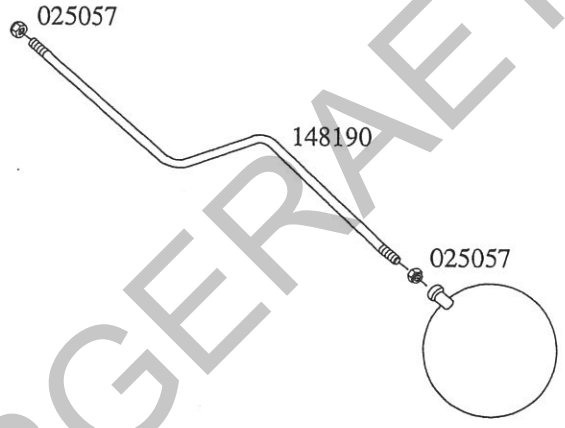
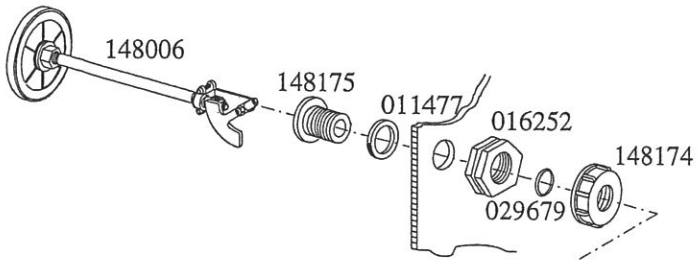
FRANK-MOTORGERÄTE



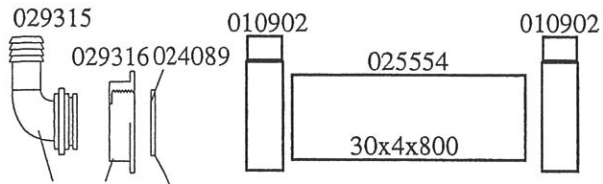
FRANK-MOTORGERÄTE



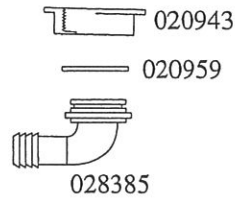
148230



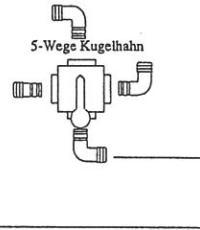
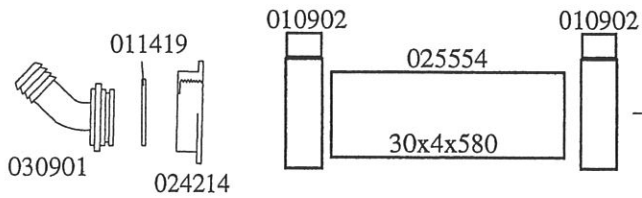
FRANK-MOTORGERÄTE



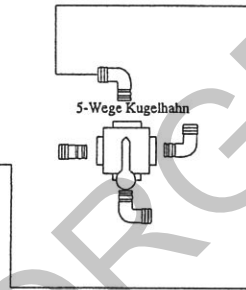
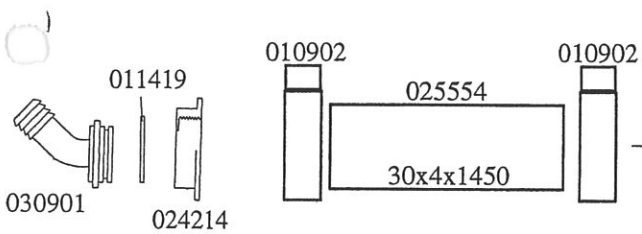
Im Anlieferzust. MR75 beinhaltet



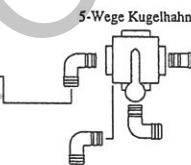
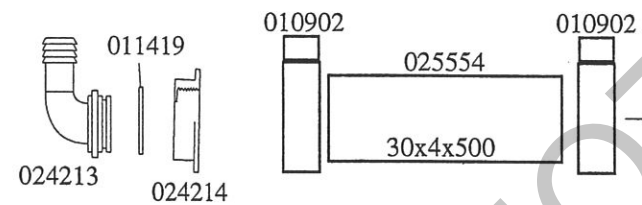
030999 Saugschlauch Zsb.  
Pumpe - Saugfilter



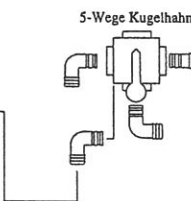
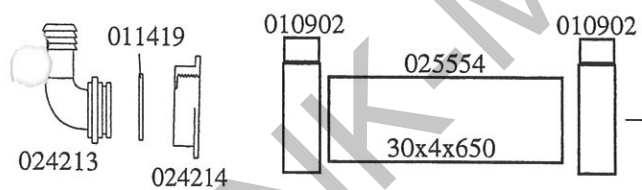
031000 Saugschlauch Zsb.  
Saugfilter - 5-Wege Kugelhahn



031002 Saugschlauch Zsb.  
5-Wege Kugelhahn -  
Faß saugen



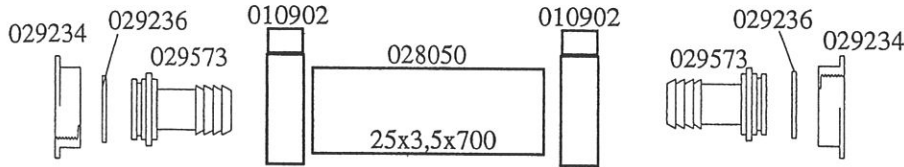
031003 Saugschlauch Zsb.  
5-Wege Kugelhahn -  
Faß Rücklauf



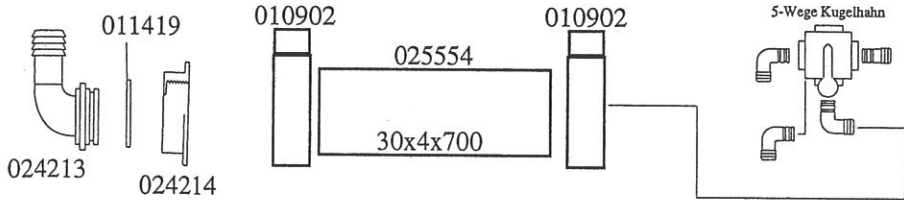
031004 Saugschlauch Zsb.  
5-Wege Kugelhahn -  
Bed.-Armatur

FRANK MOTOGERÄTE

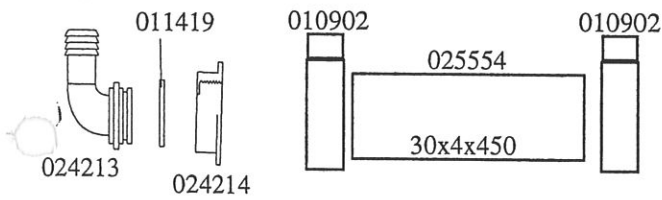




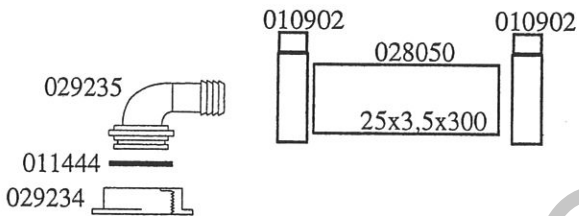
031005 Saugschlauch Zsb.  
Bed-Armatur - Rücklauf Faß



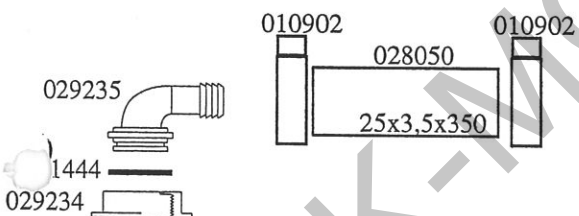
031006 Saugschlauch Zsb.  
5-Wege Kugelhahn  
- Rückschlagv. T-Stück



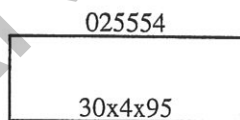
031007 Saugschlauch Zsb.  
Faß - Kugelhahn Restentleerung



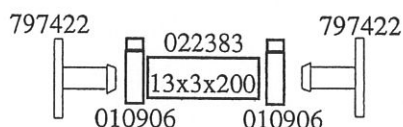
031008 Verbindungsschlauch Zsb.  
Rückschlagv. T-Stück-  
Spülwassertank



031009 Verbindungsschlauch Zsb.  
Rückschlagv. T-Stück-  
Spülwassertank

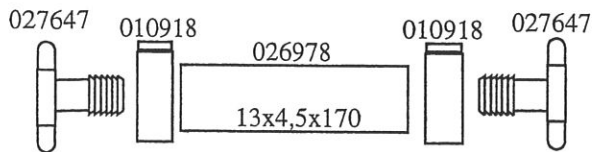


025554 Verbindungsschlauch  
Verbindung zwischen den Kugelhähnen

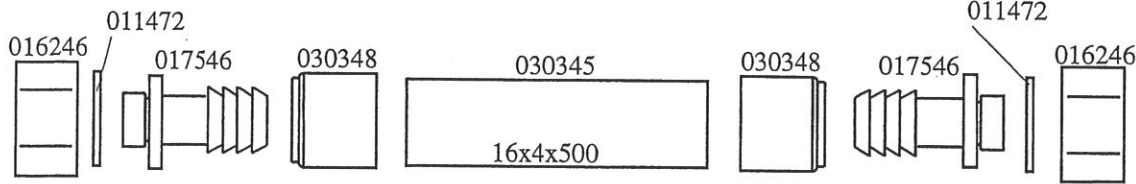


031010 Verbindungsschlauch Zsb.  
Pumpe - Ölschauglas

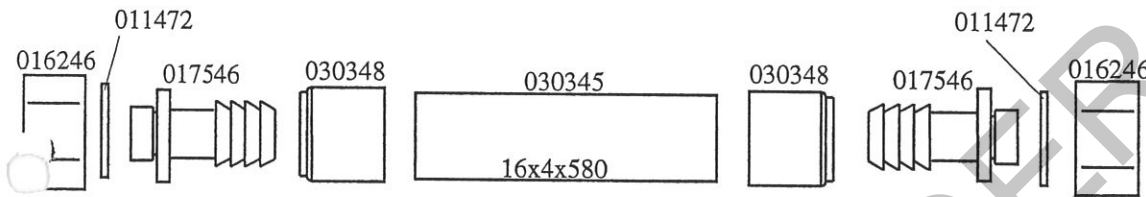
FRANK-MOTORGERÄTE



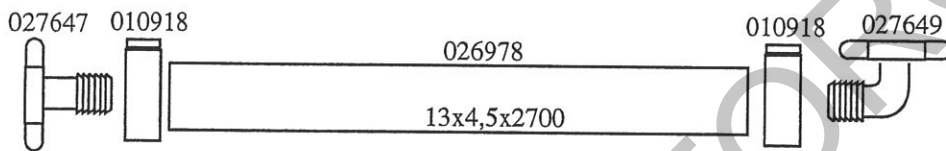
030991 Druckschlauch Zsb.  
Verteiler - Druckfilter



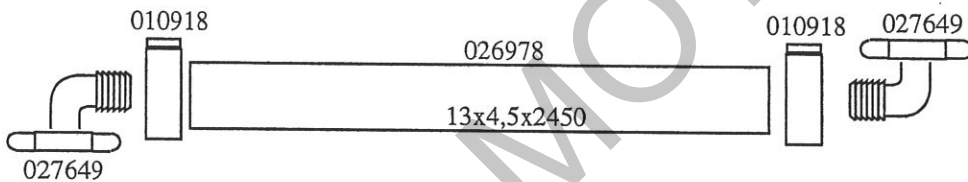
030992 Druckschlauch Zsb.  
Pumpe - Druckfilter



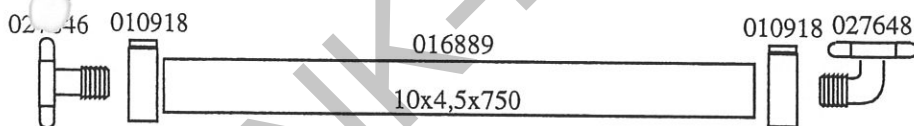
030993 Druckschlauch Zsb.  
Druckfilter - Bed.-Ammatur



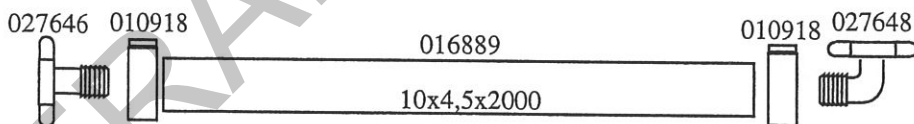
2x 030994 Druckschlauch Zsb.  
Bed.-Ammatur - Gebläse



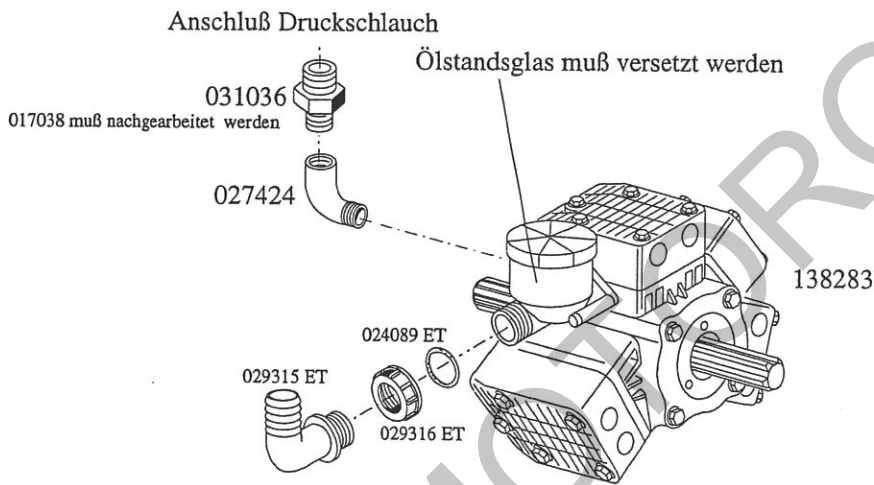
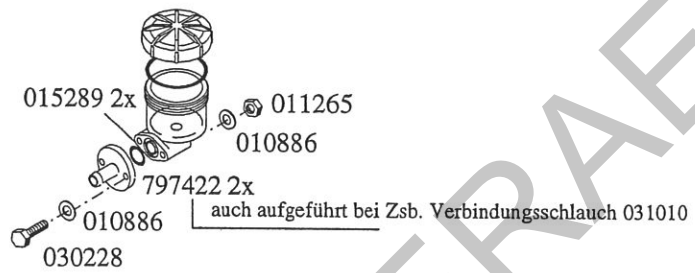
030995 Druckschlauch Zsb.  
Verteiler - Behälter Innenreinigung



030996 Druckschlauch Zsb.  
Verteiler - Injektor



031022 Druckschlauch Zsb.  
Verteiler - Spritzpistolenanschluß



FRANK-MOTORGERÄTE

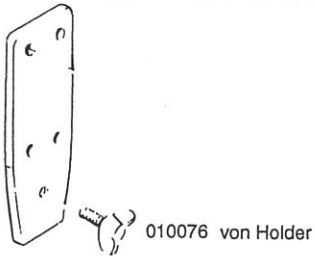
# Anbauteile für DC53200-1

# HOLDER

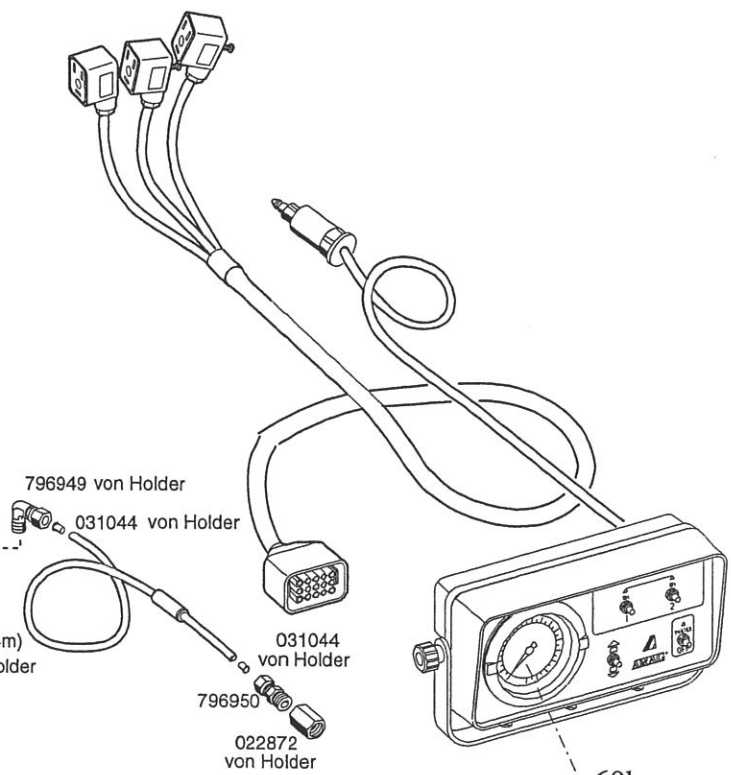
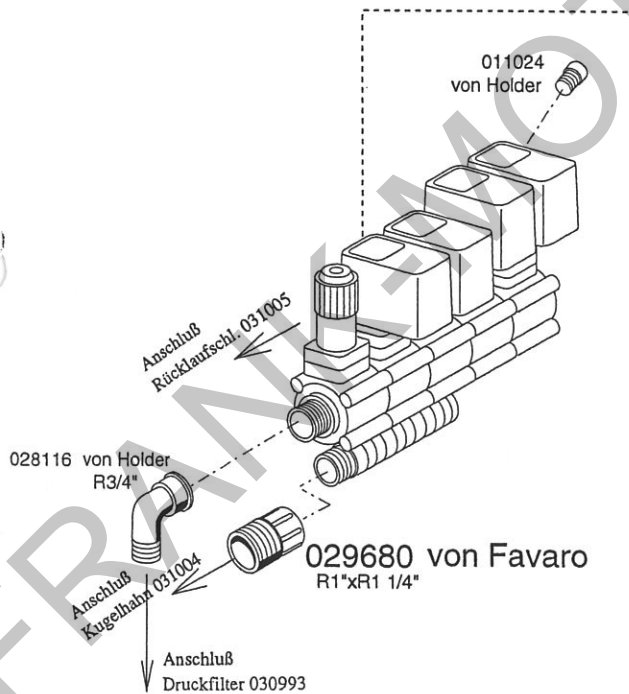
Unten aufgeführte Teile sind bei der Montageware 148315 von Holder mitzuliefern.

Anlieferungszustand Fa. Favaro 148325.

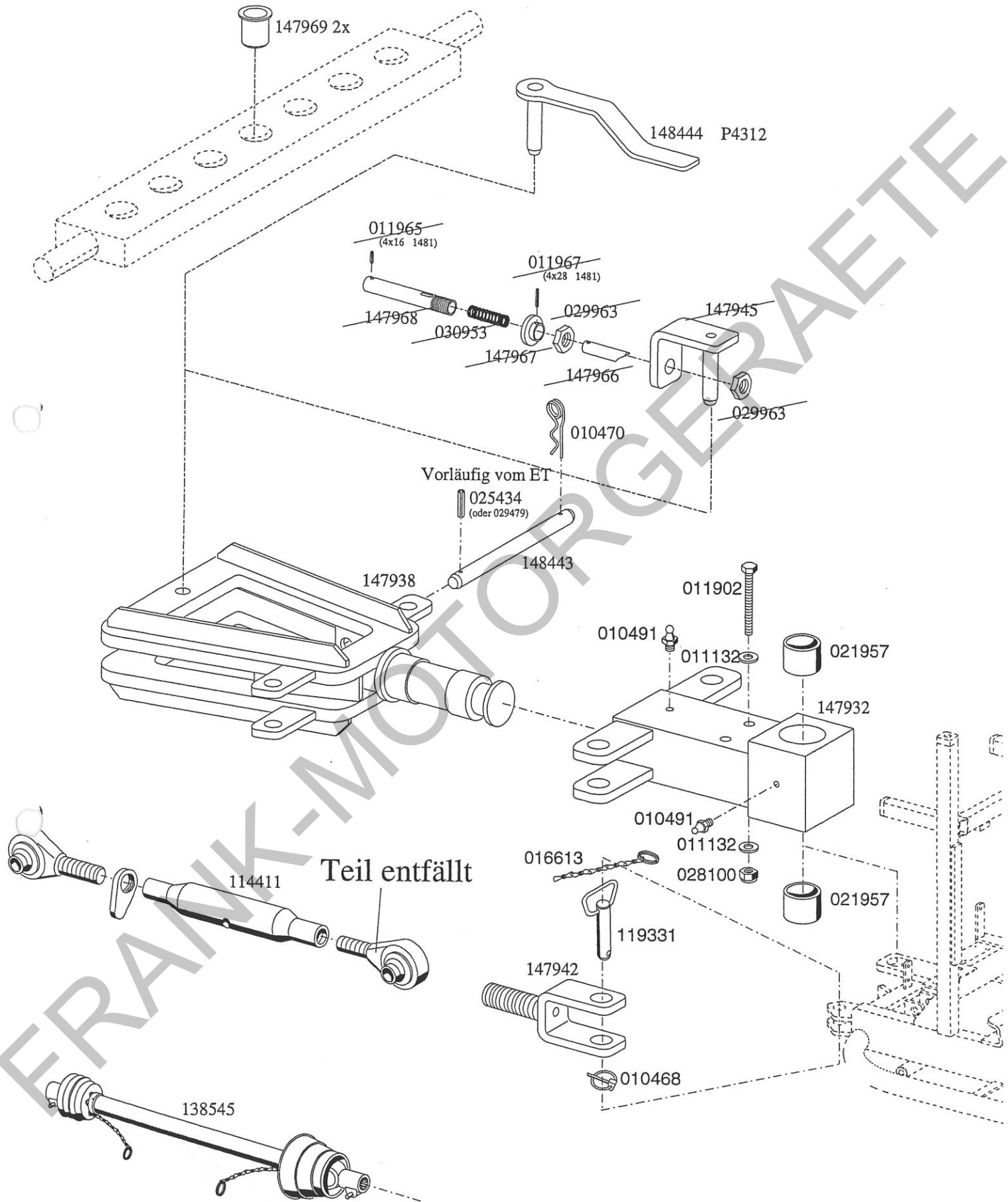
124789 von Favaro

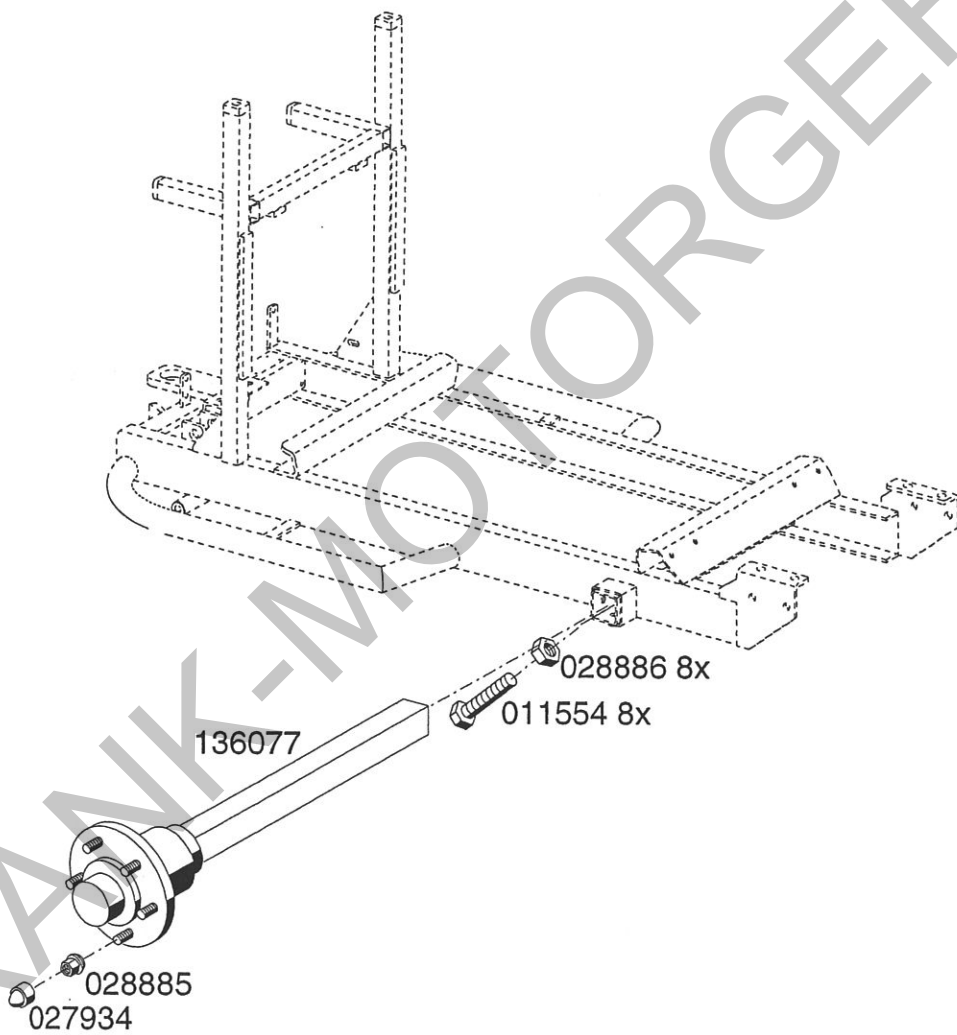


132276 von Favaro (ACHTUNG! wird 2x benötigt)



60bar  
Manometer  
(030600)  
wird im Haus montiert





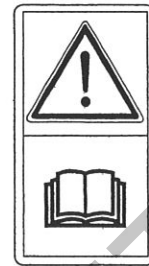
Stückzahl Wird bei Fa. Handel hergestellt (Muster bei Fa. Handel gespeichert)

2X 60mm **SecurLiner** 400mm

2X 75mm **HOLDER** 570mm

je 1x 40mm **SCL 600** 190mm rechts **SCL 600** 190mm links

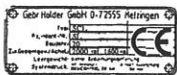
148227



028215

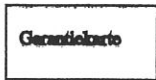


028427



Typenschilder Aufstellung 138603

148242



028244

028912

**Achtung!**

Eine vollständig ausgefüllte und an Fa. Holder eingesandte Garantiekarte ist Voraussetzung für eventuell auftretende Gewährleistungsansprüche.

Gerät wurde im Werk mit Frostschutzmittel Propylenglycol gespült.  
Wassergefährdungsklasse 0

Frostsicher bis - C°

133811

**Achtung:**  
Nach 20 Betriebsstunden  
Schrauben nachziehen

127960

**Zapfwelle**  
**540 U/min**

Beim Spülen mit geräte-eigener Spüleinrichtung Pumpe langsam laufen lassen

**Achtung**

Frischwasserbehälter darf nur mit Frischwasser befüllt werden!

136481

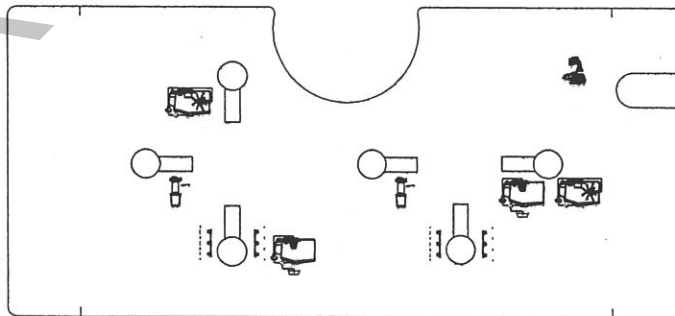


148204



140142

148262  
Abdeckblech mit Klebeschild  
Aufgeführt bei Grundmaschine 147808

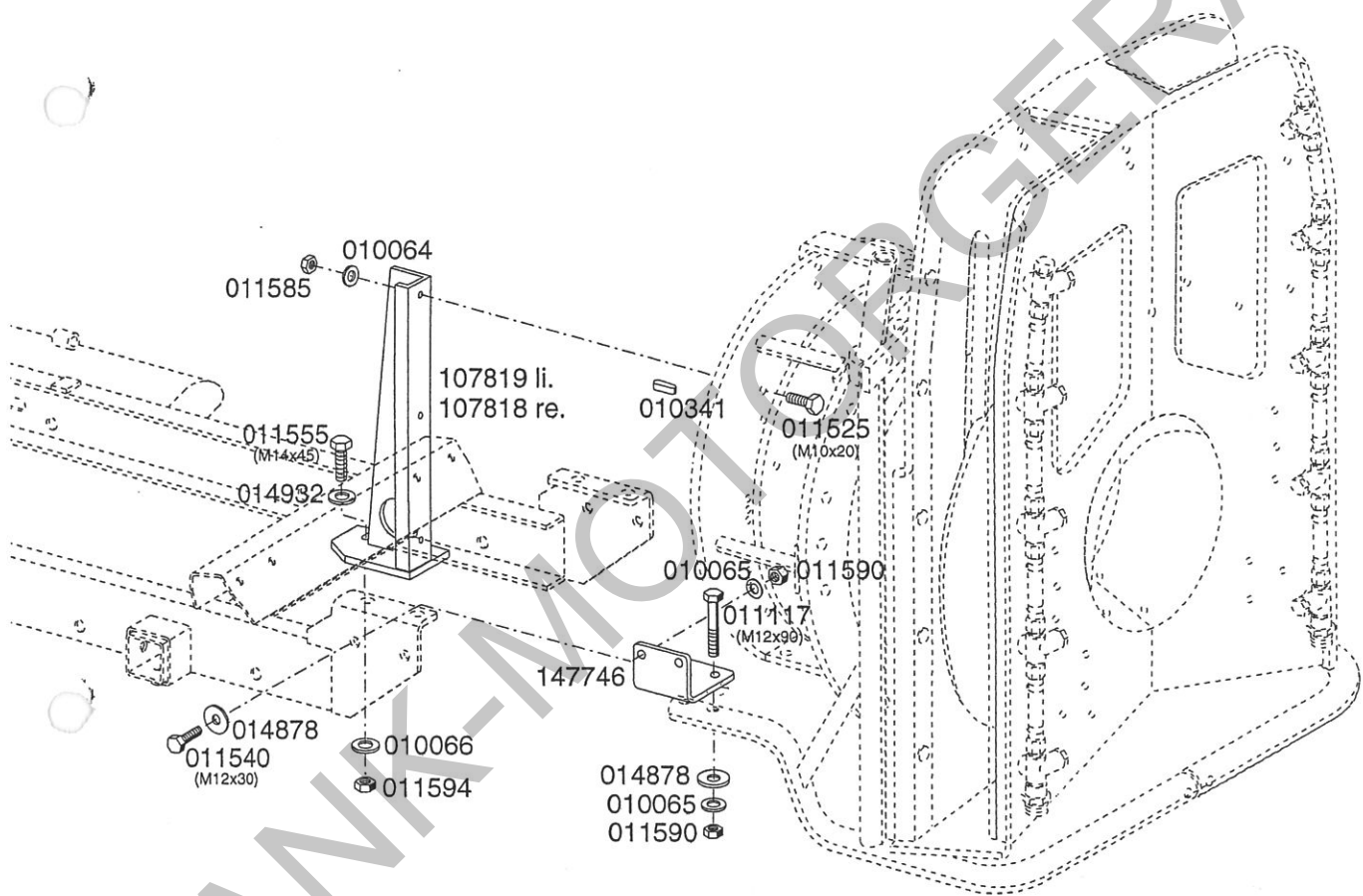


148230  
wird im Haus mit PC erstellt

Ergänzungsliste

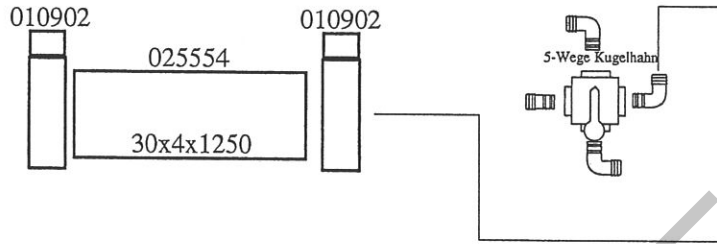
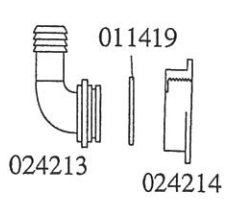
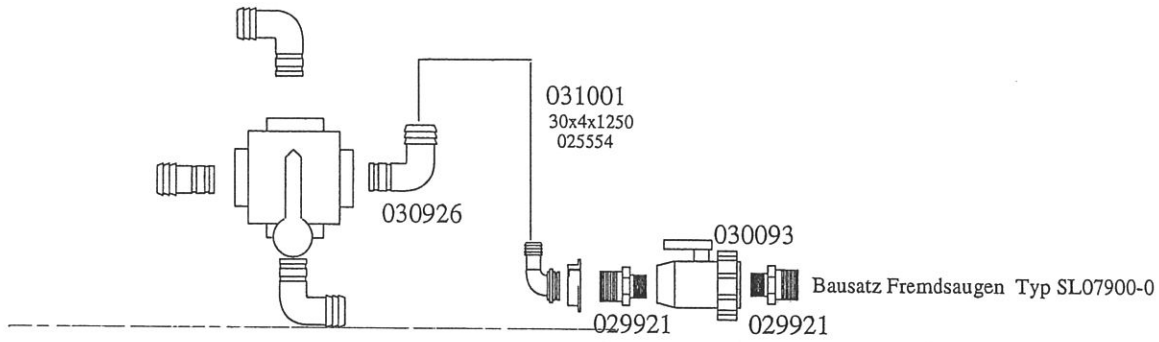
Vorläufige Ersatzteilliste

wird im Hause gemacht

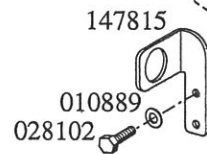
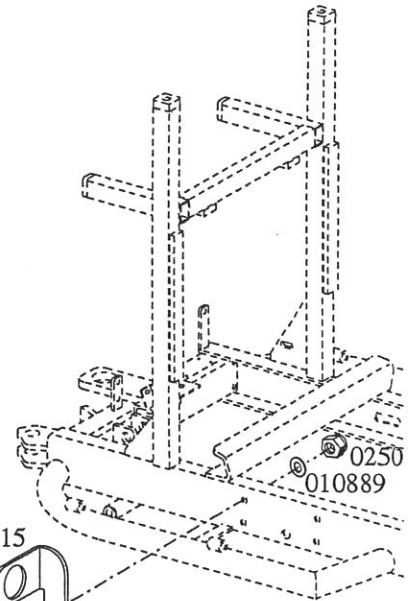


FRANK





031001 Saugschlauch Zsb.  
5-Wege Kugelhahn -  
Kugelhahn Fremdsaugen



Schalthebelstellung Fremdsaugen

