

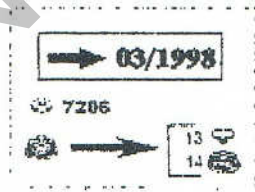
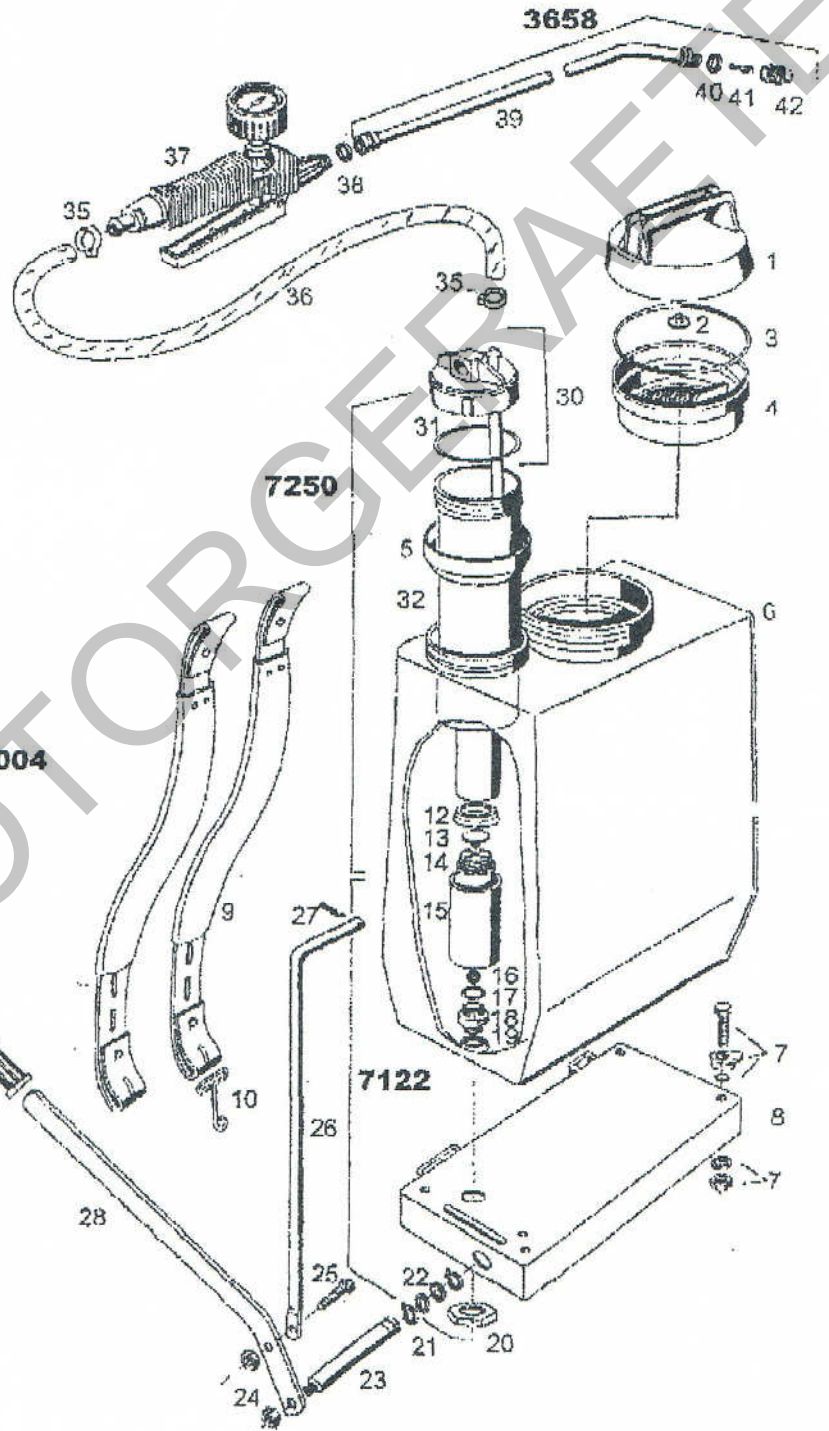
# HOLDER



## Ersatzteilliste



Regina - R 2



Ersatzteilversorgung durch: Spare parts service through: Service pieces de rechange par: Servicio de piezas de recambio por:

Holder Zentral-Ersatzteillager

Hausadresse:  
Max Holder Str. 1  
72555 Metzingen  
Tel. 00 49 (0) 71 23 / 96 62 60

Postfachadresse:  
Postfach 15 55  
72545 Metzingen  
Telefax 00 49 (0) 71 23 / 96 62 28

# Regina – R 2

Bild-Nr.	Best.-Nr.	
	3658	Spritzrohr 50 cm mit Düse 1302
	7004	Dichtungssatz, enthält die Teile 1
	7122	Zylinder kpl.
	7206	Ventilscheibe D25 x D7 x 3 mm
	7250	Pumpeneinsatz kpl., Kunststoff
1	7119	Schraubdeckel
2	6241	Ventilscheibe mit Zapfen, NBR
3	7204	O-Ring D120 x 3,5 mm (RS)
4	7120	Einfüllsieb
5	7254	Führungsring
6	7112	Behälter 17 l, Kunststoff
7	6240	O-Ring D17 x 2,5 mm
	7604	Befestigungsteile für Bodenplatte
8	7111	Bodenplatte
9	7110	Tragriemen mit Befestigungsteilen
10	1102	Riemenhaken
12	7203	Kolbenmanschette
13	6241L	Ventilscheibe mit Zapfen, Viton
14	7230	Druckventilschraube
15	7225	Zylinder
16	1202	Kugel 14 mm
17	7201	O-Ring D22 x 2,5 mm
18	7240	Saugventil
19	7205	O-Ring D24 x 3 mm
20	7608	Sechskantmutter, Kunststoff
21	7614	Sicherungsring D14 mm
22	7615	Unterlegscheibe D14 mm
23	7504	Lagerwelle
24	7532	Sechskantmutter M 8
25	7612	Sechskantschraube M 8 x 20
26	7512	Zugstange
27	1604	Splint D3 x 20 mm
28	7514	Pumphebel
29	7501	Handgriff
30	7251	Deckel für Druckkessel mit Steigrohr
31	7252	O-Ring D65 x 3,5 mm
32	7253	Druckkessel, Kunststoff
35	1601	Schlauchschele
36	1364	Druckschlauch PVC D10 mm x 1,2 m
37	1344G	Abstellventil D10 mm mit Manometer
38	1206	O-Ring D10 x 3 mm
39	3650	Spritzrohr 50 cm ohne Düse
40	1360	Dichtungsring D15 x D11 x 2 mm
41	1301	Drallkörper, fein
42	1302	Düse 1,1 mm Bohrung