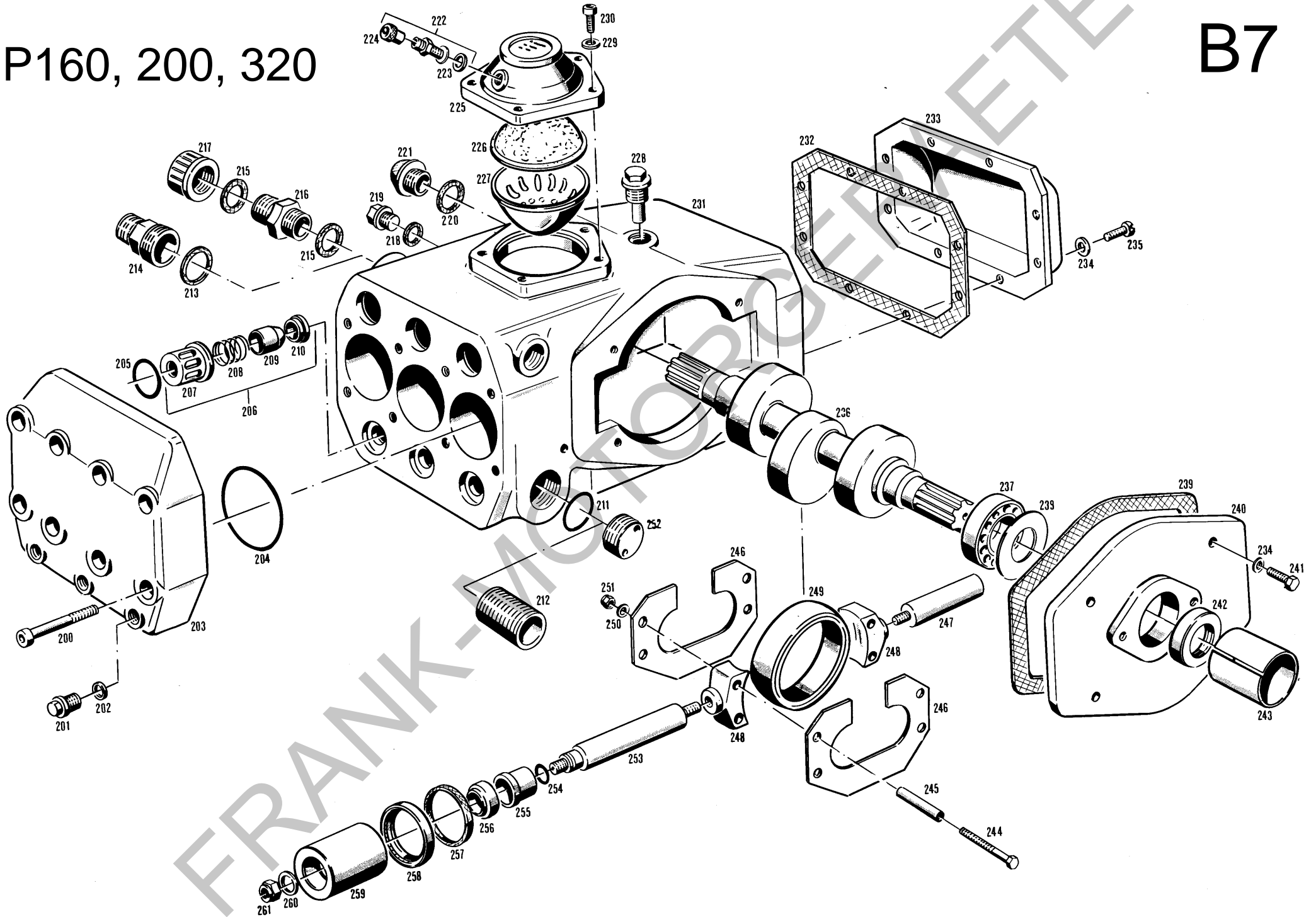


P160, 200, 320

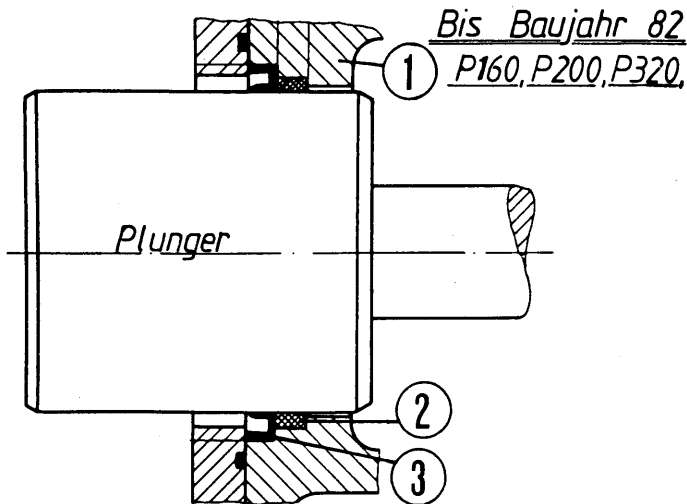
B7



Neue Abdichtung zwischen Plunger und Kurbelgehäuse  
bei den Pumpentypen P 160, P 200, P 320

# D7

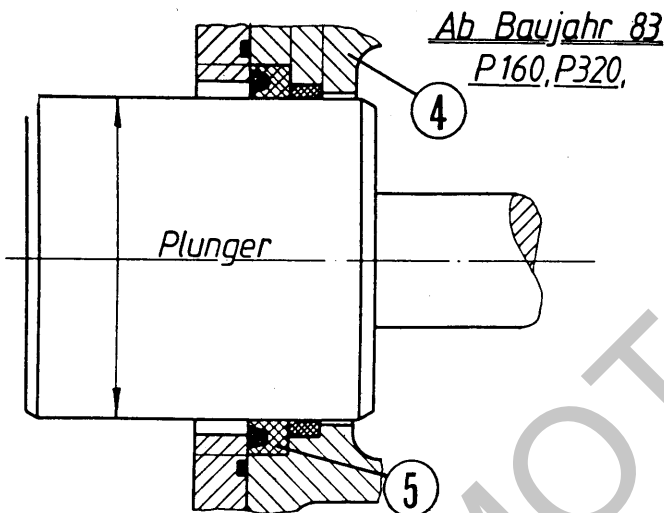
Mit Einführung der Abdichtung ab 1983 ändert sich auch das Kurbelgehäuse.



Die Ausführung bis 1982:

- |                    |                            |
|--------------------|----------------------------|
| 1. Kurbelgehäuse   | P320 5118007 (P 320)       |
|                    | P200 5118007 (P 200)       |
|                    | P160 5118007 (P 160)       |
| 2. Führungsring    | P320 5116543 (P 160/P 320) |
|                    | P200 5116743 (P 200)       |
| 3. Lippendichtring | 0009976125 (P160/P 320)    |
| (Farbe gelb)       | 0009976725 (P 200)         |

Ausführung bei P 200 bis  
 Pumpennummer 100



Geänderte Teile ab 1983: P 160, P 320

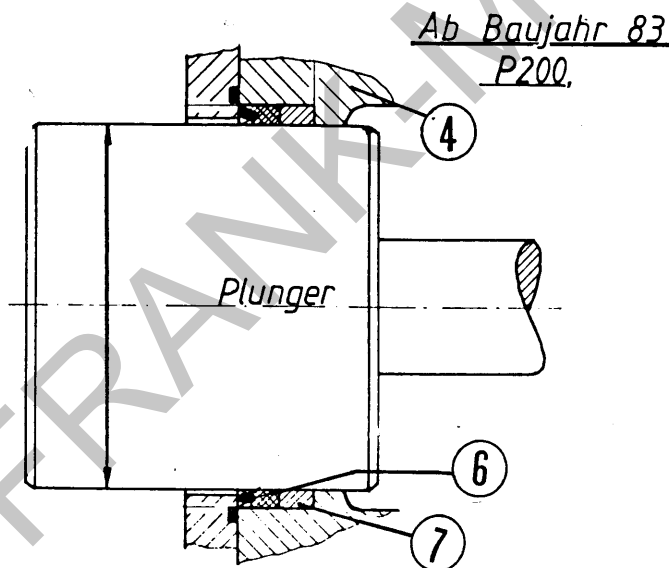
- |                  |                        |
|------------------|------------------------|
| 4. Kurbelgehäuse | P320 5118107 (P 320)   |
|                  | P160 5118107 (P 160)   |
| 5. Nutring       |                        |
| (Farbe schwarz)  | 0009976003 (P320/P160) |

Geänderte Teile ab 1983: P 200  
 Pumpennummer 101 - 185

- |                  |               |
|------------------|---------------|
| 4. Kurbelgehäuse | P200 511 8107 |
| 6. Nutring       | 0009976703    |
| (Farbe schwarz)  |               |
| 7. Führungsring  | P200 511 8043 |

ab Pumpennummer 186

Führungsring P200 511 8143

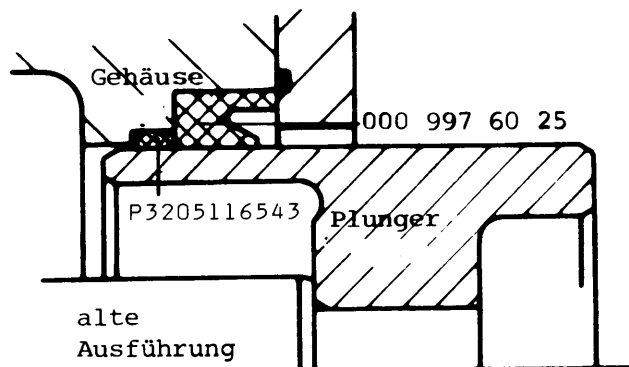


Allgemeiner Hinweis:

Im Ersatzfall werden nur noch Kurbelgehäuse (4) neueste Ausführung mit Endnummer 5118107 geliefert. Etwa notwendige Dichtungen sind je nach Pumpentyp extra zu bestellen.

Führungsringe (2) und Lippendichtringe (3) sind in jedem Fall erhältlich.

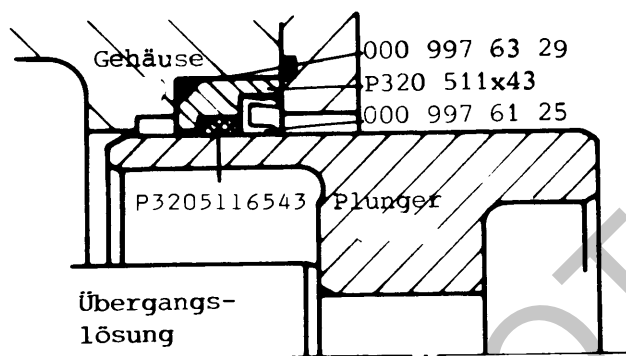
Geänderte Abdichtung zwischen Kurbelgehäuse und Pleunger ab 1983 für P 160/P 320 für Kurbelgehäuse mit großem Einstich für Lippenring 000 997 6025 Baujahr 1980/81.



Baujahr 1980/81

Abdichtung mit Lippenring  
000 997 6025

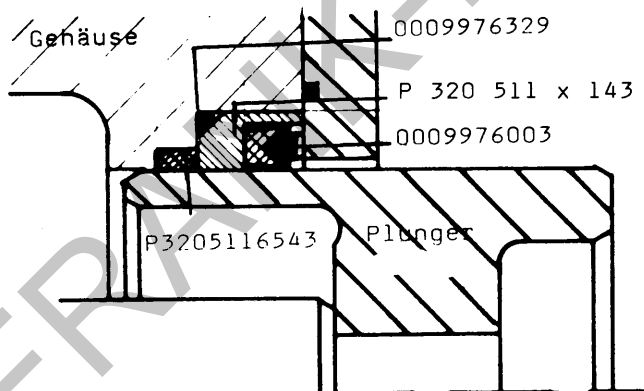
Abb. 2 (Baujahr 1980/81)



Übergangslösung

Einsteckring P 320 511 x 43  
wird abgelöst durch Abdichtung  
Abb. 4  
Einsteckring P 320 511 x 43 wird  
nicht mehr geliefert.

Abb. 3 (Baujahr 1981)

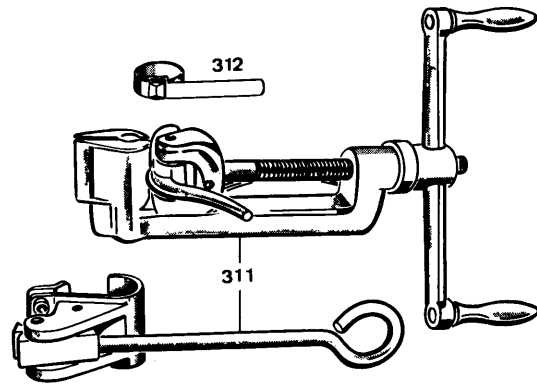


Abdichtung ab 1983

Mit Einsteckring P 320 511 x 1 43 und  
Nuttingdichtsatz 000 997 6003.  
Richtige Montage der Einzelteile  
siehe Abb. 4.

Abb. 4

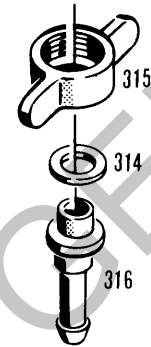
Im Ersatzfall ist für diese Pumpen nur noch die Abdichtung nach Abb. 4 zu verwenden.



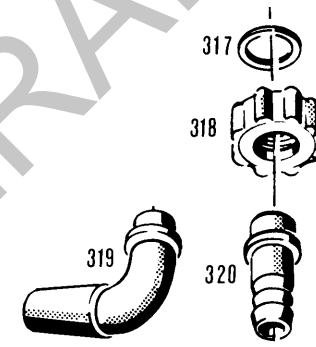
Band-JT Handspannapparat  
mit Adapter



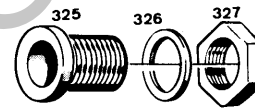
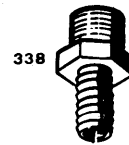
Schlauchklemmen



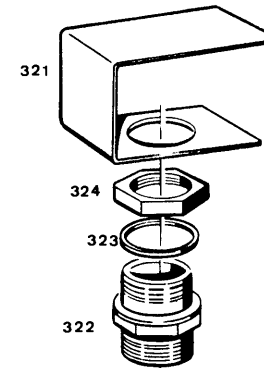
Druckverschraubungen



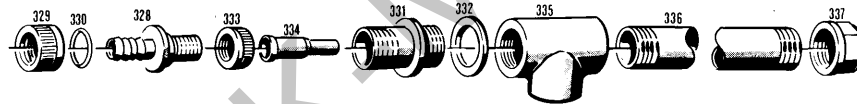
Saugverschraubungen



Rücklaufanschlüsse  
an Behälter R 1", R 1 1/4"



Sauganschluß  
an Behälter



Injektor-Rührwerk für P 320

# Schlauchschellen, Verschraubungen