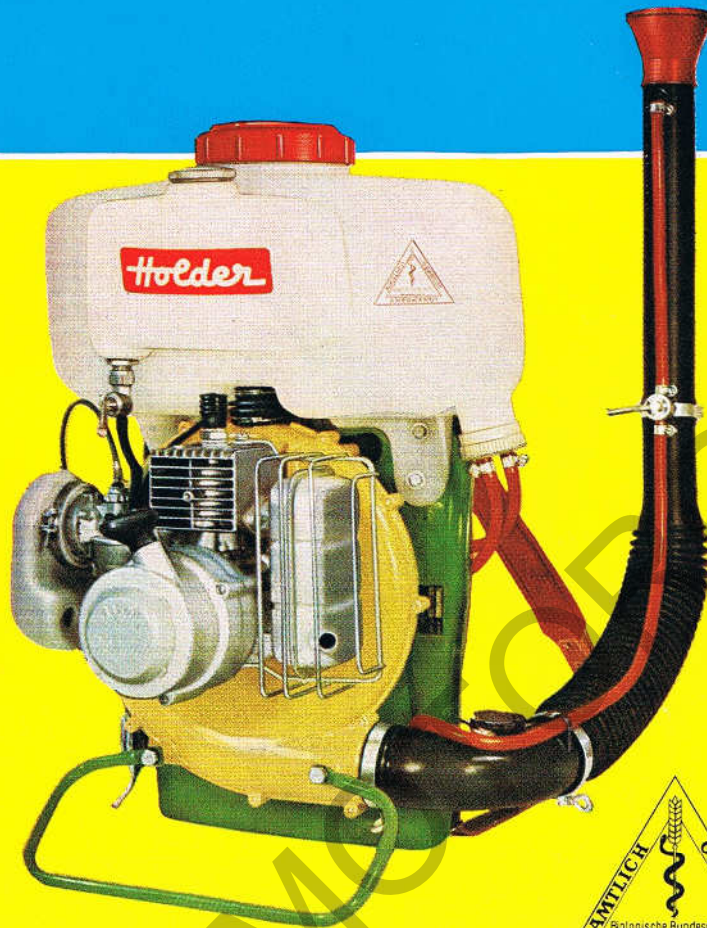


# Holder

1888

## Pflanzen- schutz nach Maß

mit Holder-Supra-Pumpensprühern  
mit Zentrifugalpumpe 1,5 atü Druck  
und Intensiv-Rührwerk



Supra-SP 40 - für hohe Ansprüche  
Supra-SP 75 - für höchste Ansprüche

Holder-Exklusiv-Universalgeräte  
für 6 verschiedene Verfahren

SPRÜHEN  
ULV-VERFAHREN  
SPRITZEN (1,5 atü)  
FLAMMEN  
STÄUBEN  
GRANULATSTREUEN



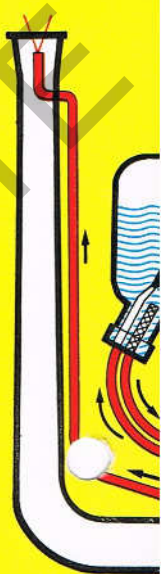
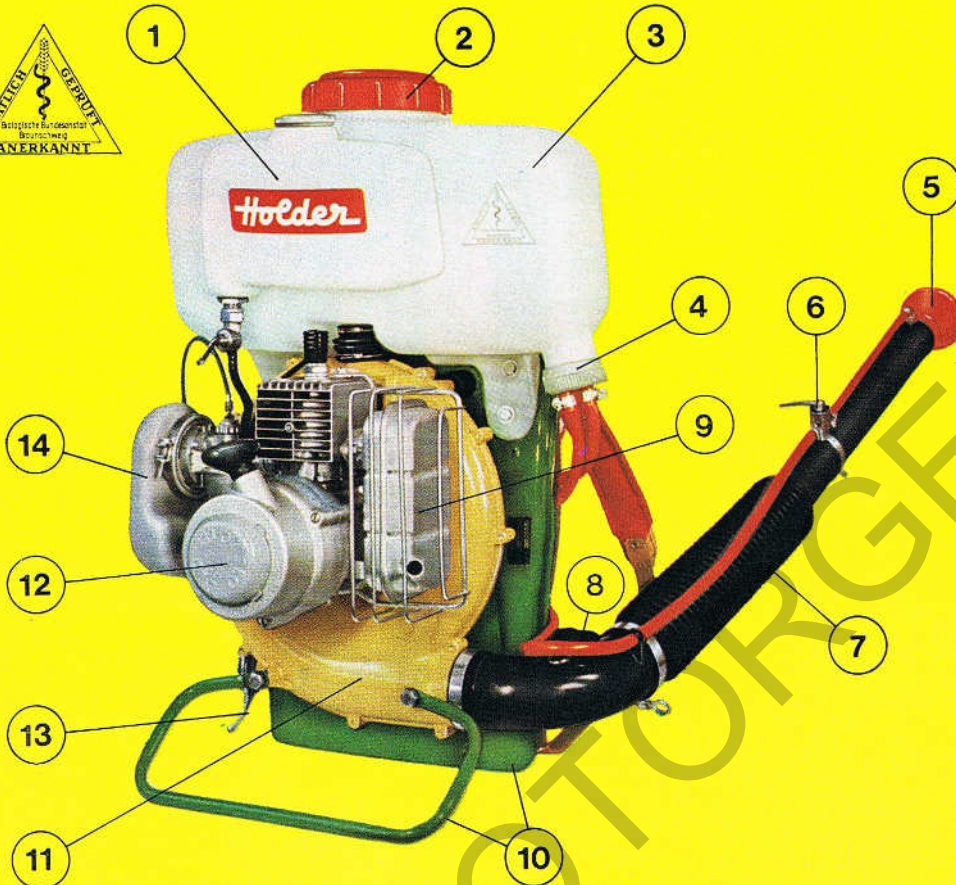
# Holder-Supra SP 40 und Supra SP 75 sind Pumpensprüher mit H

**1** Geräumiger, durchsichtiger Kraftstofftank mit Abstellhahn. Supra 40: 1,1 l; Supra 75: 2 l Inhalt.

**2** Großer Einfüllhals mit großem, tiefem Sieb. Man kann zum Reinigen mit der Hand hineingreifen.

**3** Durchsichtiger 10 l-Behälter aus solidem Polyäthylen m. Rührwerk. Komb. für Brühe, Staub u. Granulat.

**4** Vertiefte mit Sieb restlose schraub



## Warum Holder Zentrifugalpumpe

- weil nur dadurch beim Sprühen gleichmäßige Mengen ausgebr.
- weil 1,5 atü einer Förderhöhe 0,07 atü = 0,7 m Förderhöhe b
- weil nur dadurch Verlängerung
- weil nur dadurch ein hydrauli
- weil mit Präzisions-Flachstralkämpfung abtriftfrei mit 1,5 atü
- weil feine Tröpfchen beim Sp

**8** Stäubeinrichtung zwischen Auslauf und Rohr, werkzeuglos gesteckt. Luft- u. Staubregelung getrennt.

**9** Stehender Zylinder m. Minimal-Wärmeabgabe ans Kurbelgehäuse, schalldämpf. Auspuff mit Schutzgitter.

**10** Metallrückenplatte, schützt vor elektrostatischer Aufladung. Rücken- u. Riemenpolster m. Schaumgummi.

**11** Gebläse motor, steig keine v endbewegu

## Technische Daten: Supra - SP 40

Höhe:	610 mm
Breite:	410 mm
Tiefe:	340 mm
Gewicht:	9,7 kg
Behälter-Inhalt:	10 Liter
Kraftstofftank-Inhalt:	1,1 Liter
Reichweite:	ca. 10 m
Luftfördermenge:	150 l/sec.
Luftgeschwindigkeit:	100 m/sec.
Zentrifugalpumpe:	ca. 6 l/min, 1,5 atü
Motor:	35 ccm Ilo-Motor mit Reversierstarter
Kraftstoffverbrauch:	0,4 l/h

## Holder - Pflanzenschutz nach Maß

Als das HOLDER-Supra 1957 in Serie ging, befanden sich im HOLDER-Archiv – in dem seit 1888 die wichtigen Prototypen aufbewahrt werden – bereits mehrere Entwicklungsstufen von Motor-Gebläse-Rückengeräten, die bis 1927 zurückgehen. Als entscheidendes Merkmal hatten schon die ersten Supra-Geräte die HOLDER-EXCLUSIV-ZENTRIFUGALPUMPE (gleichachsig zum Motor im Gebläsegehäuse . . . mit Kupplungsklauen, die die Pumpe unmittelbar kuppeln) und weitere wertvolle Eigenschaften. Bereits 1958 wurde das Supra-Gerät BBA-angewiesen.

Wenn die oft gebrauchte Formel »der Zeit voraus zu sein« mit Recht gebraucht werden kann, dann beim HOLDER-SUPRA-PUMPENSPRÜHER: Die HOLDER-EXCLUSIV-ZENTRIFUGALPUMPE sichert gleichmäßige Sprühmengen beim Sprühen nach unten, waagrecht und nach oben, das Rührwerk hält die Zusammensetzung der hochkonzentrierten und häufig gemischten Sprühbrühen gleichmäßig und die Dosierdüsen sorgen für richtige Mengeneinstellung und gleichmäßige, feine Tröpfchen.

All das ist entscheidend wichtig für die heute gesetzlich vorgeschriebene genaue Dosierung im Pflanzenschutz. HOLDER leistet damit seit vielen Jahren einen bemerkenswerten Beitrag zur exakten Ausbringung chemischer Pflanzenschutzmittel. Da die Supra-Geräte mit HOLDER-EXCLUSIV-ZENTRIFUGALPUMPE infolge großer Stückzahlen kaum teurer sind als Geräte ohne Pumpe, konnten über 95% der HOLDER-SUPRA-GERÄTE mit Pumpe geliefert werden.

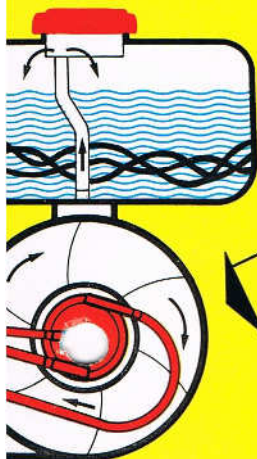
# Holder-Exclusiv-Zentrifugalpumpe 1,5 atü Druck und Intensiv-Rührwerk

1 Schlauchstutzen  
2 Rührdüse zur  
3 Entleerung. Ver-  
4 v. Hand lösbar.

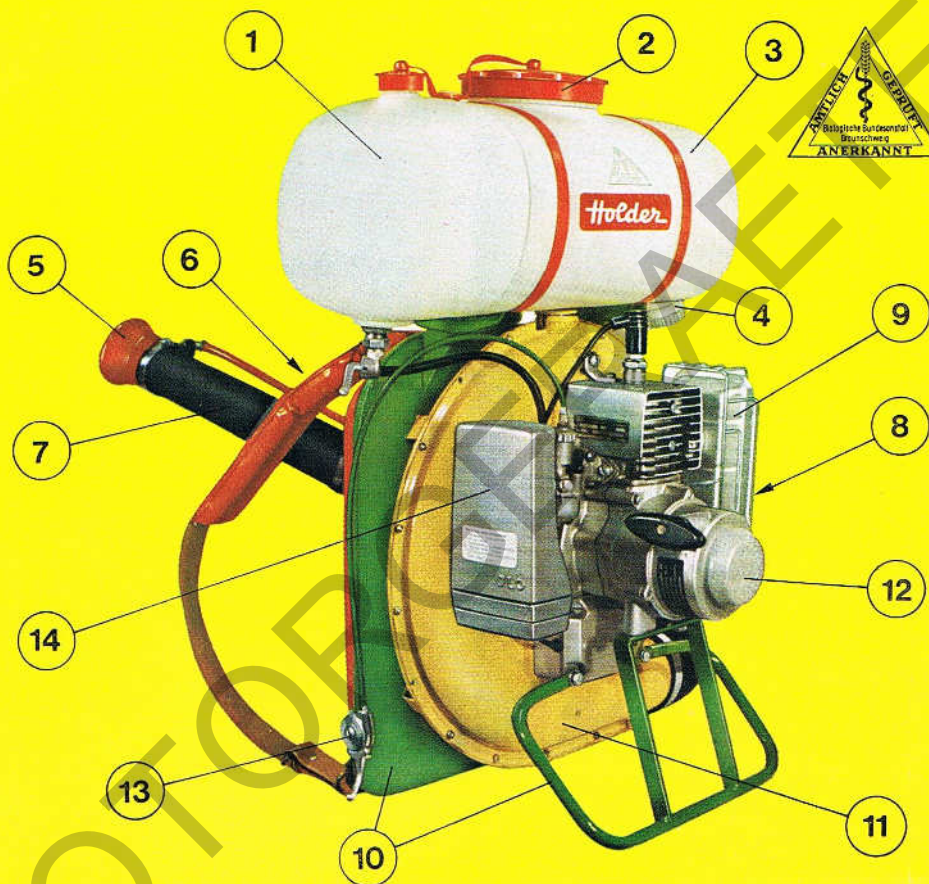
5 Winkel-, Breitsprühaufsatz  
6 oder weitreichender Strahl  
7 zur Anpassung an alle  
8 Kulturen u. Anbauformen.

6 Griffgerechter Abstellhahn  
m. Markierung zum stufen-  
7 losen oder m. Dosierdüsen  
z. stufenweisen Dosieren.

7 Selbsttragender Luft-  
8 schlauch mit Leicht-Sprüh-  
9 rohr; Aufsätze zum Sprü-  
10 hen, Stäuben und Streuen.



Holder-Exclusiv-Zentrifugalpumpe



Holder-Exclusiv mit Pumpendruck 1,5 atü  
1.5 atü, waagrecht und nach oben  
2.5 atü werden können!  
3.5 atü 15 m (!) entsprechen gegenüber nur  
4.5 atü Rührgeräten ohne Pumpe  
5.5 atü die für den Obstbau möglich sind!  
6.5 atü Rührwerk im Behälter möglich ist!  
7.5 atü en (ohne Luftstrom) zur Unkrautbe-  
8.5 atü spritzt werden kann!  
9.5 atü v, ULV und Flammen wichtig sind!

10 bestimmter Mo-  
11 tor Zylinder =  
12 en Kerzen,  
13 erbelv -  
14 neutral.

12 Leichtstart mit außenliegendem  
13 Reversierstarter (über-  
14 langes Seil); darunter  
Scheibe für Seil-Notstart.

13 Solide Gasregulierung,  
14 Motorabstellen über Leer-  
laufaste hinweg – kein  
störungsanfälliger Unter-  
brecherknopf.

14 Zuverlässiger Schwimmer-  
15 vergaser, verstopfungs-  
16 freie Ansaugöffnungen im  
17 Luftfilter, schützen vor  
18 Sprühnebel und Staub.

## Holder - Supra für 6 verschiedene Verfahren

**Sprühen** mit HOLDER-SUPRA gegen Insekten und Pilzkrankheiten im Obst-, Wein- und Gartenbau, im Feldbau und im Forst. Genaue Dosierung in jeder Höhenlage des Sprührohres dank HOLDER-EXCLUSIV-PUMPE und Rührwerk auch bei 5- bis 10fach erhöhter Konzentration.

**Spritzen** (HOLDER exclusiv) vor allem zur Unkrautbekämpfung (ohne Luftstrom) abtriftfrei mit 1,5 atü und Präzisions-Flachstrahldüsen. Mit 1 oder 2 m Arbeitsbreite, ggf. auch schmaler und mit Spritzschirm.

**ULV-Verfahren** (Ultra-low-volume = extrem geringe Menge) mit HOLDER-SUPRA mit 1-4 l/ha Höchstkonzentrat gegen Insekten sowie gegen Unkräuter im Forst. Pumpe und Rührwerk besonders vorteilhaft bei Lockstoff-Zusätzen.

**Stäuben** mit HOLDER-SUPRA gegen Insekten und Pilzkrankheiten im Weinbau, Feldbau, Gartenbau und Forst. Einfach montierbare Stäubeeinrichtung. Getrennte Luft- und Staubregulierung sichert genaue Einstellung.

**Granulatstreuen** mit HOLDER-SUPRA gegen Unkräuter und Insekten mit Feineinstellung und Flächen- oder Bandverteilung mit Doppeldüse. Keine elektrostatische Aufladung.

**Flammen** mit HOLDER-SUPRA mit Diesel- oder Heizöl zur Unkrautbekämpfung dort, wo man nicht hacken und nicht spritzen kann. Im Winterdienst zum Aufwärmen und Auftauen in Bauwirtschaft, Gewerbe und Verkehr.

## Technische Daten: Supra - SP 75

Höhe:	660 mm
Breite:	500 mm
Tiefe:	300 mm
Gewicht:	14,3 kg
Behälter-Inhalt:	10 Liter
Kraftstofftank-Inhalt:	2 Liter
Reichweite:	ca. 16 m
Luftfördermenge:	200 l/sec.
Luftgeschwindigkeit:	85 m/sec.
Zentrifugalpumpe:	ca. 6 l/min, 1,5 atü
Motor:	60 ccm 1lo-Motor mit Reversierstarter
Kraftstoffverbrauch:	0,6 l/Std.

## Supra SP 40 und SP 75 Sonderausrüstungen:

**Startfreudige Motoren**  
mit stehendem Zylinder

**Außenliegender, kräftiger Reversier-  
starter** mit überlangem Seil

**Minimaler Kraftstoffverbrauch:**  
SP 40 = 0,4 l/h; SP 75 = 0,6 l/h

**Geringes Gewicht:**  
SP 40 = 9,7 kg; SP 75 = 14,3 kg

**Große Reichweite:**  
SP 40 ca. 10 m; SP 75 ca. 16 m

**Zentrifugalpumpe** 1,5 atü  
Fördermenge = ca. 6 l/min

**Kombi-Behälter** für Brühe,  
Staub und Granulat

**Staub- und Granulatdosierung**  
stufenlos getrennt von Luftregelung

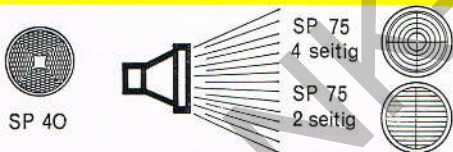
**Körpergerechte Geräteform** Tragriemen  
und Rückenpolster-Schaumgummi

**Werkzeugloser Umbau** in  
alle 6 Einsatzbereiche

### Serienzubehör:

Düsen $\phi$	Fördermenge l/min	
	SP 40	SP 75
○ 1,2 mm	0,75	0,50
○ 1,5 mm	1,00	0,75
○ 2,0 mm	1,40	1,00
○ 3,0 mm	1,90	1,25

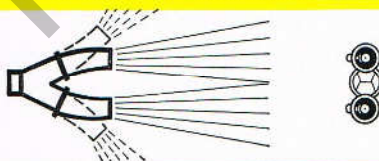
### Breitsprühaufsatz



### Winkelsprühaufsatz

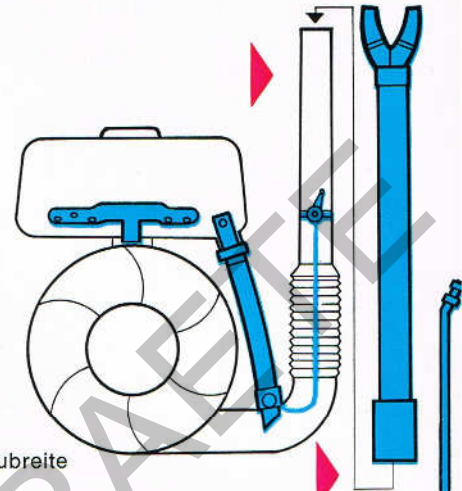


### Sonderzubehör: Doppelsprühkopf



### Stäuben und Granulatstreuen

mit Holder Stäubeeinrichtung SpSt 40  
(SpSt 75 hat zwei Verbindungsrohre zwischen  
Auslauf und Rohrstützen)  
Getrennte Regulierung von Luft und Fest-  
stoffzufuhr – keine elektrostatische Aufladung

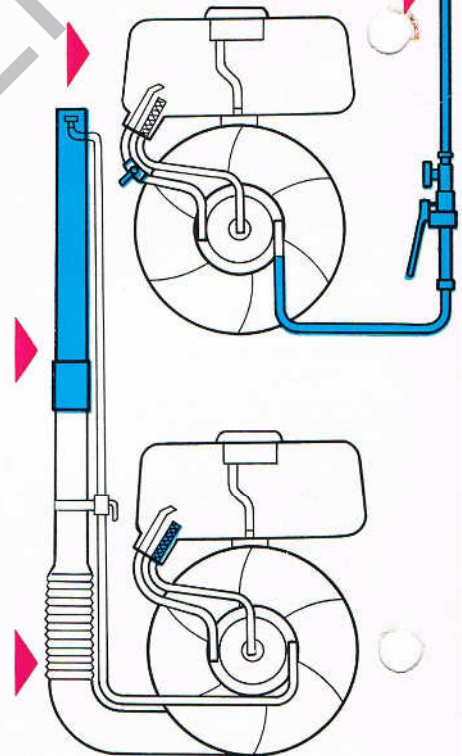


### Granulat-Streuzusatz – St-Gr

mit Doppelstäubekopf zur Regulierung der Streubreite

### Herbizid-Exaktspritzen mit Holder-Handspritzleitung

Ausrüstung mit Momentabstellventil »Fit«,  
Feinmanometer, Original-Teejet-Flachstrahl-  
Präzisionsdüsen, Anschluß von Breitspritz-  
rohren SHF 3 = 2 m Arbeitsbreite mit  
110° Düsen.



### Verlängerungsrohr für Obstbau SPV

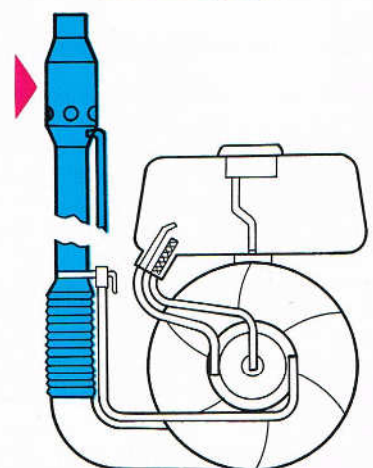
mit Muffe zum mehrfachen Übereinander-  
setzen – Voraussetzung Zentrifugalpumpe.

### ULV-Verfahren

ULTRA – LOW – VOLUME – SPRAYING =  
extrem geringe Menge 1–4 l/ha mit Holder-  
Supra-Pumpensprüher und zusätzlicher  
Feindüse + Feinfilter.

### Flammen mit Holder-Flammkopf

+850° bis 950° C im Kern der Flamme, durch  
starken Luftdurchsatz ruß- und tropffreie  
Verbrennung des Heizöls.



Sonderzubehör	SP 40	SP 75
Verlängerungsrohr	SPV	–
Doppelsprühkopf	SPD	–
Handspritzleitung	SPSH	SPSH
Breitspritzrohr 1,5 m	SHF 3	SHF 3
Stäubeeinrichtung	SpSt-40	SpSt-75
Granulatstreuzusatz	St-Gr	–
Flammkopf	SPFL	SPFL m. Anschl.

Auskunft - Beratung - Verkauf

## Gebrüder Holder

### MASCHINENFABRIK · 7418 METZINGEN/WÜRTT.

Fernsprecher 071 23/20 36\* · Telegramme HOLDER METZINGENWUERTT.  
Fernschreiber 07 245 319