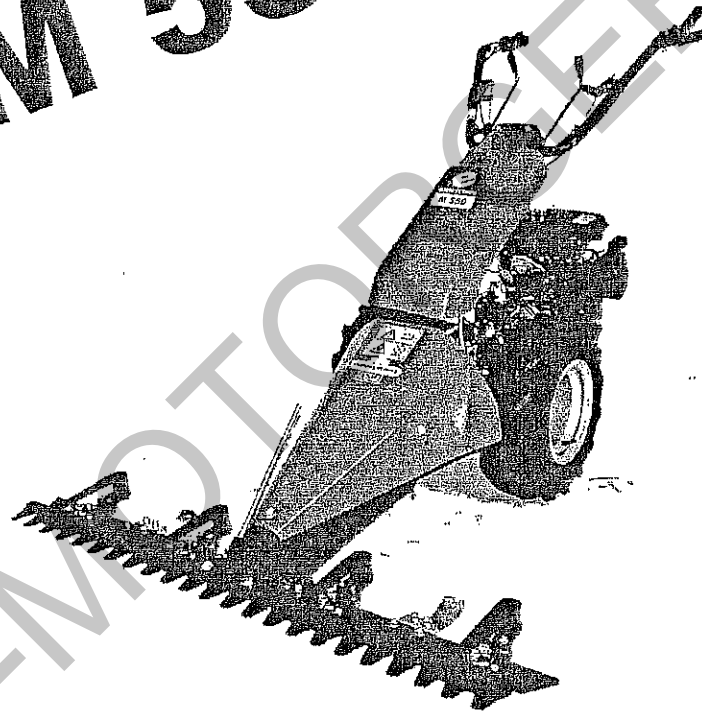


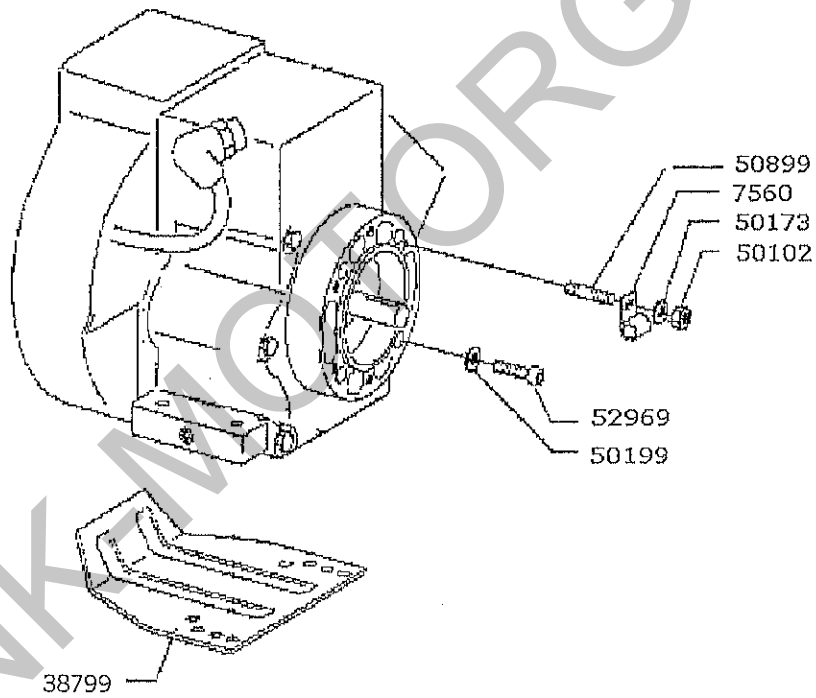
Ersatzteilliste Mehrzweckgerät M 550



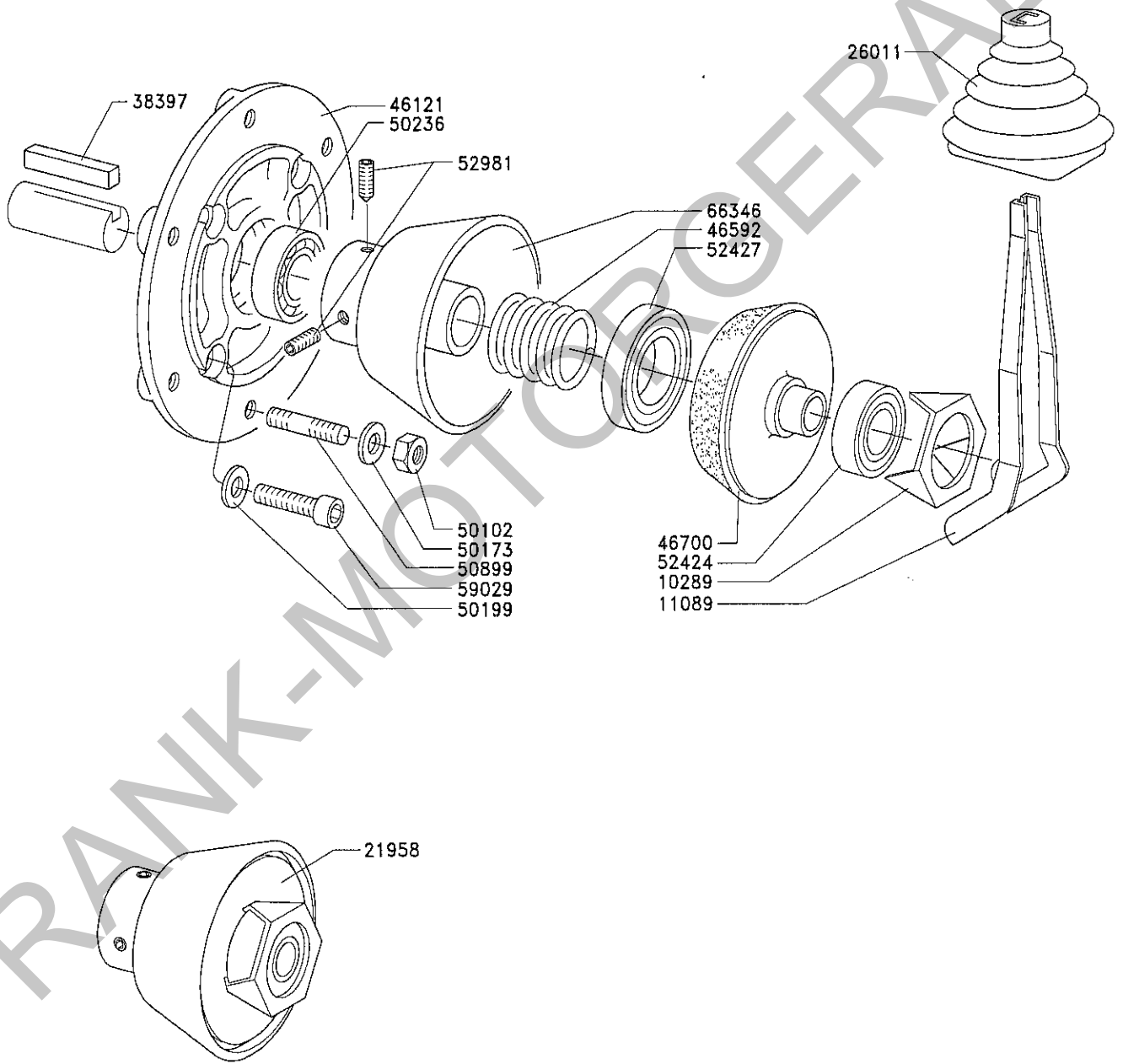
eurosystems

eurosystems Deutschland
Motorgeräte Handelsgesellschaft mbH
Im Fuchshau 14 73635 Rudersberg
Tel. 07183 / 305900 Fax. 07183 / 3059020
www.eurosystems-spa.com
eurosystems-rudersberg@t-online.de

Anbauteile Motor M 550

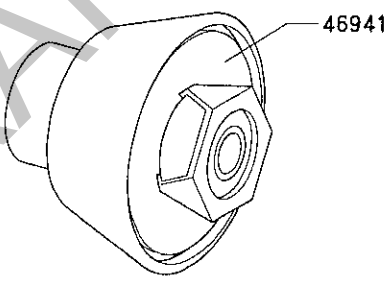
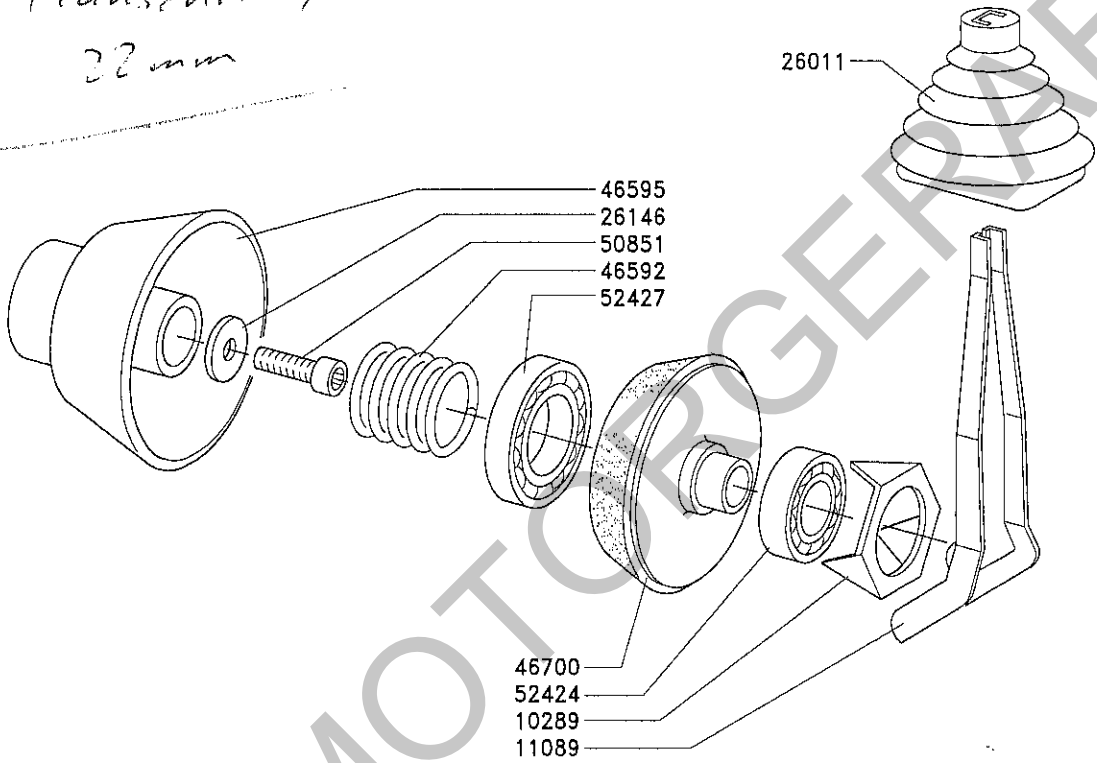


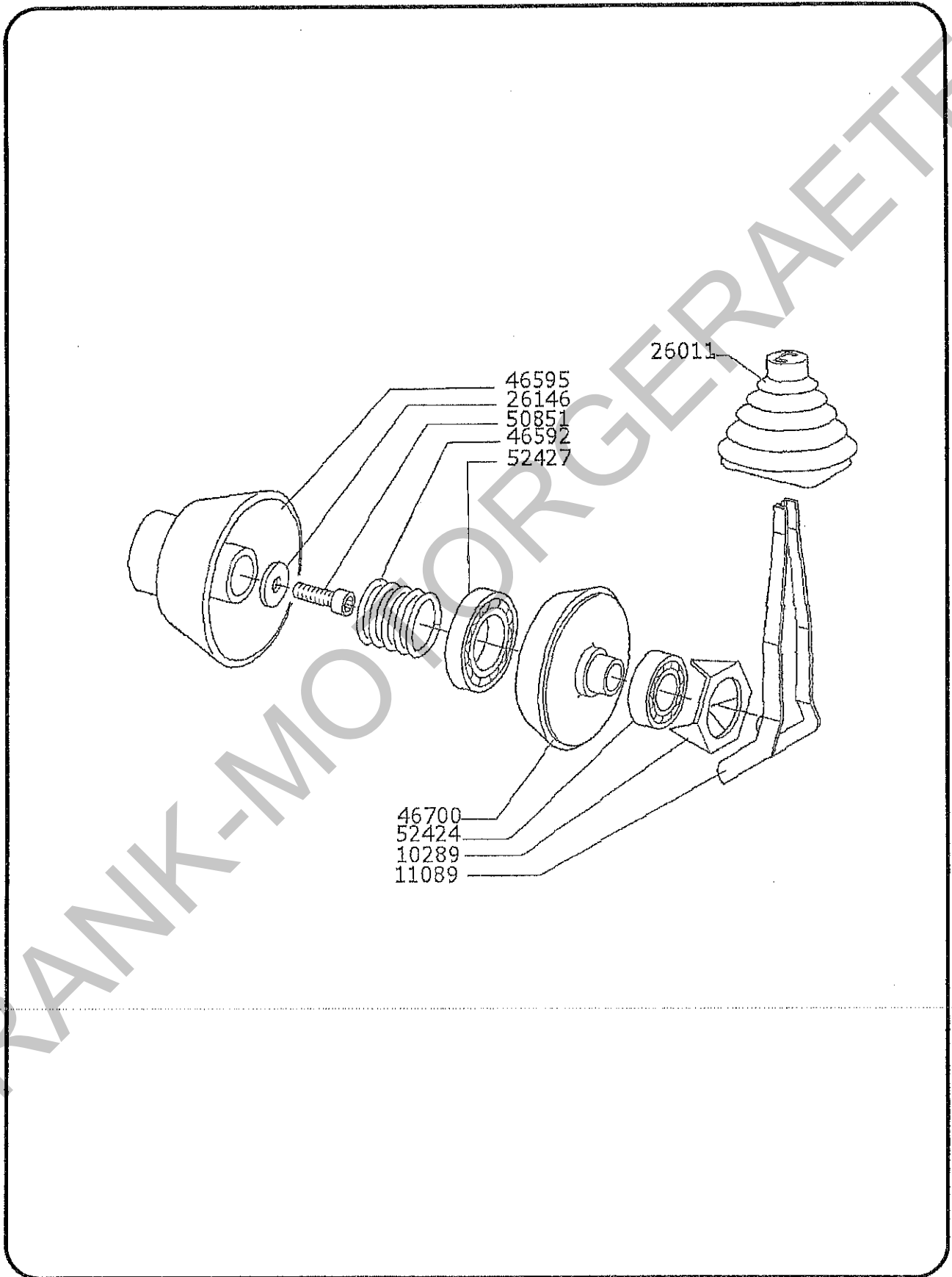
Motor mit Zylindrischer Pleuelwelle



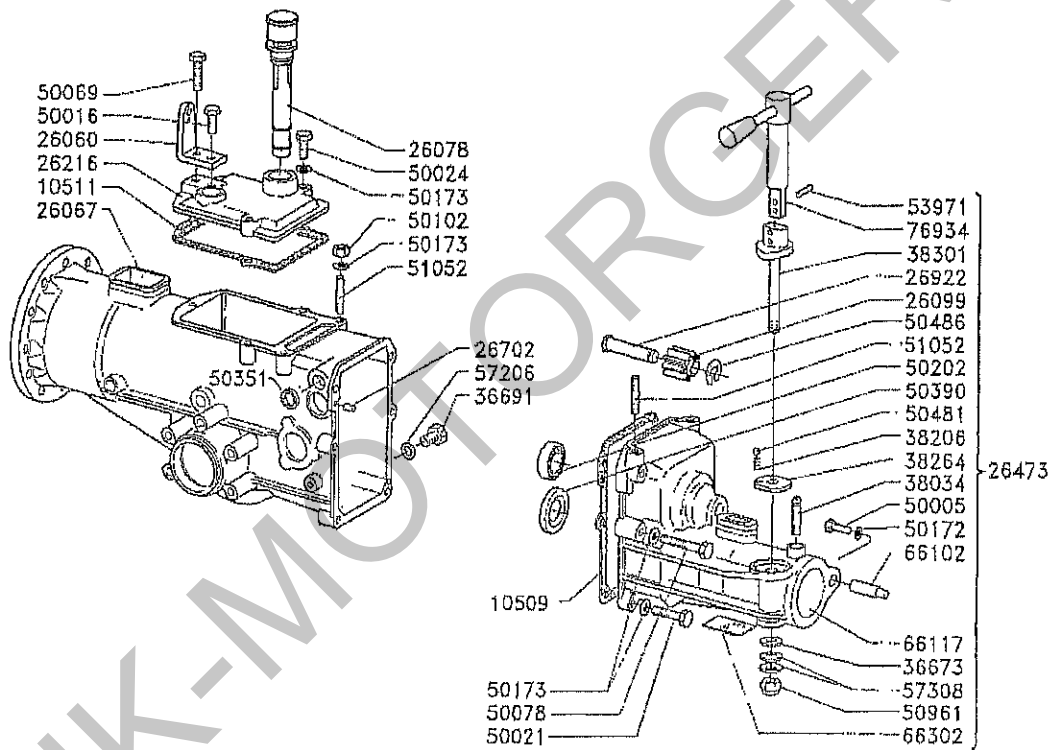
Motor mit konischer Kurbelwelle

*Flanschbohrung
22 mm*

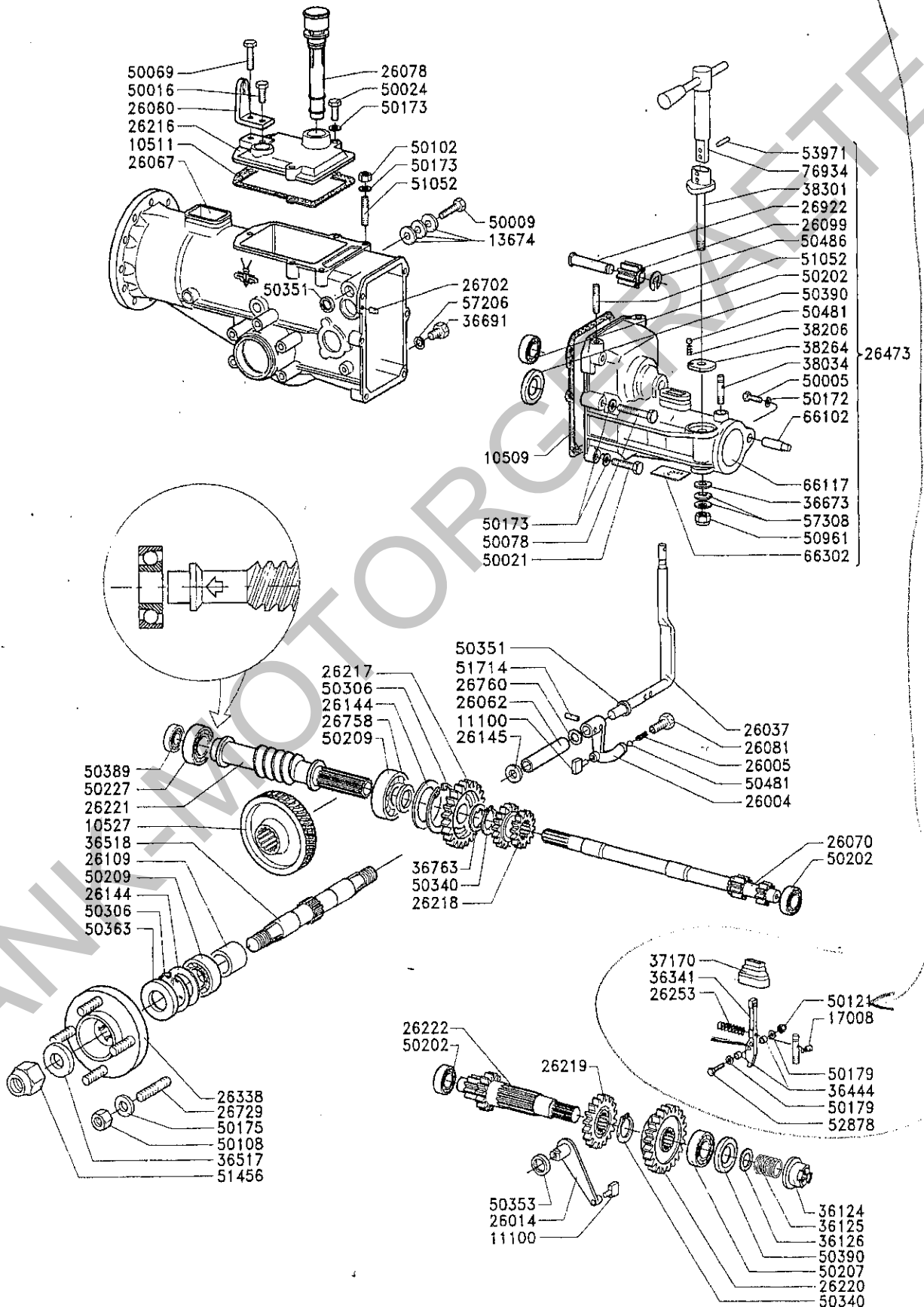




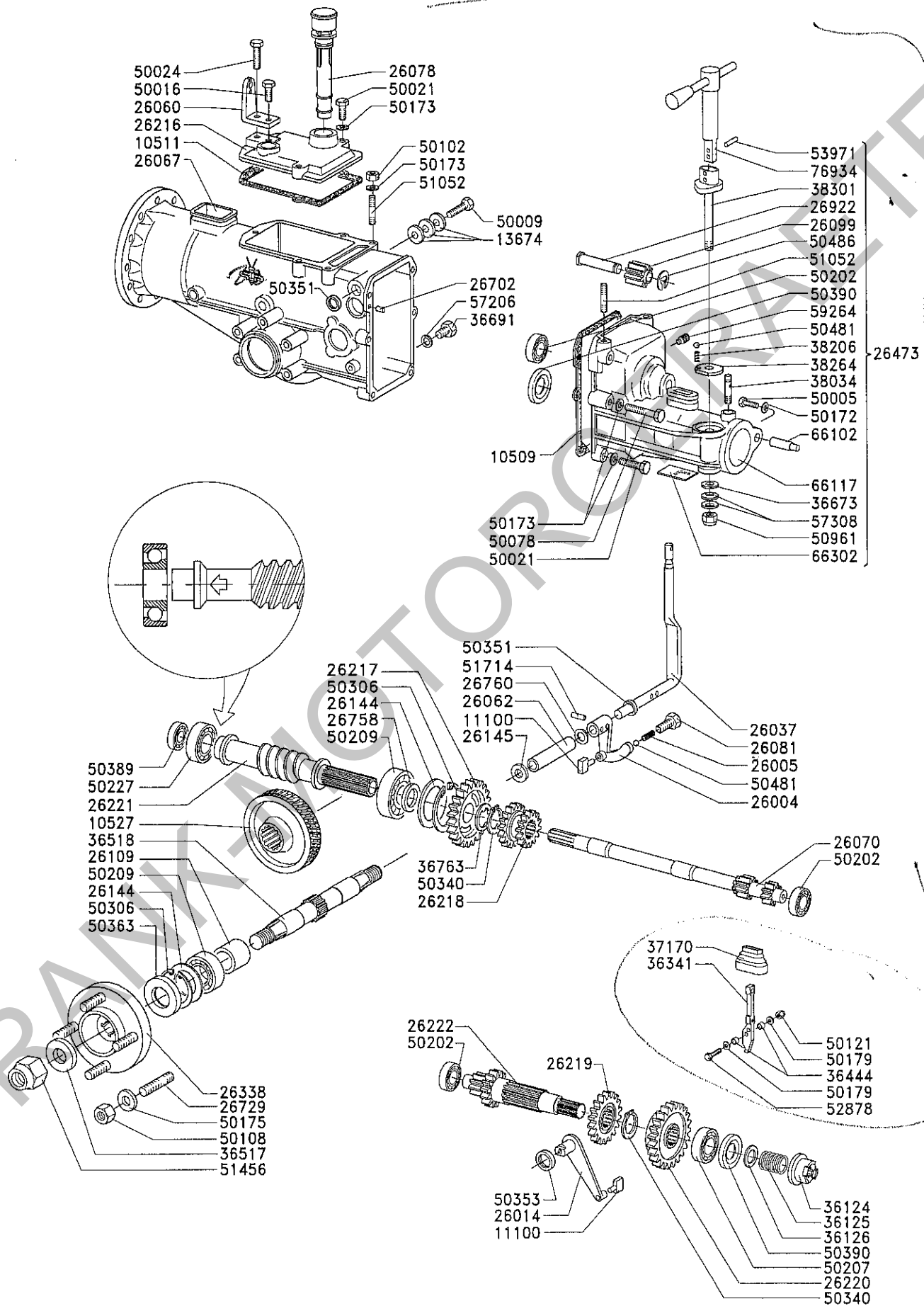
Getriebegehäuse M 550



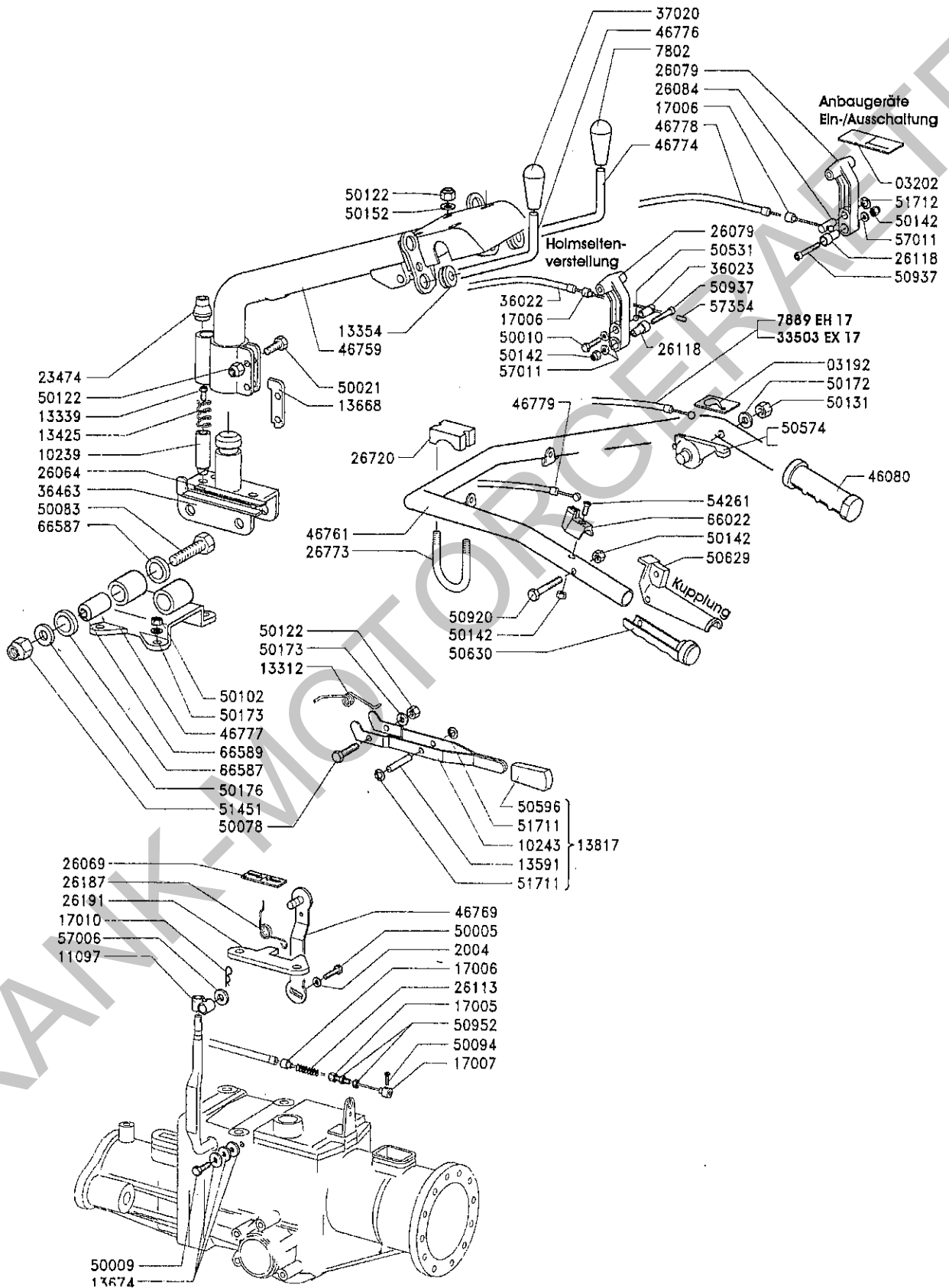
Getriebe alle Ausführungen

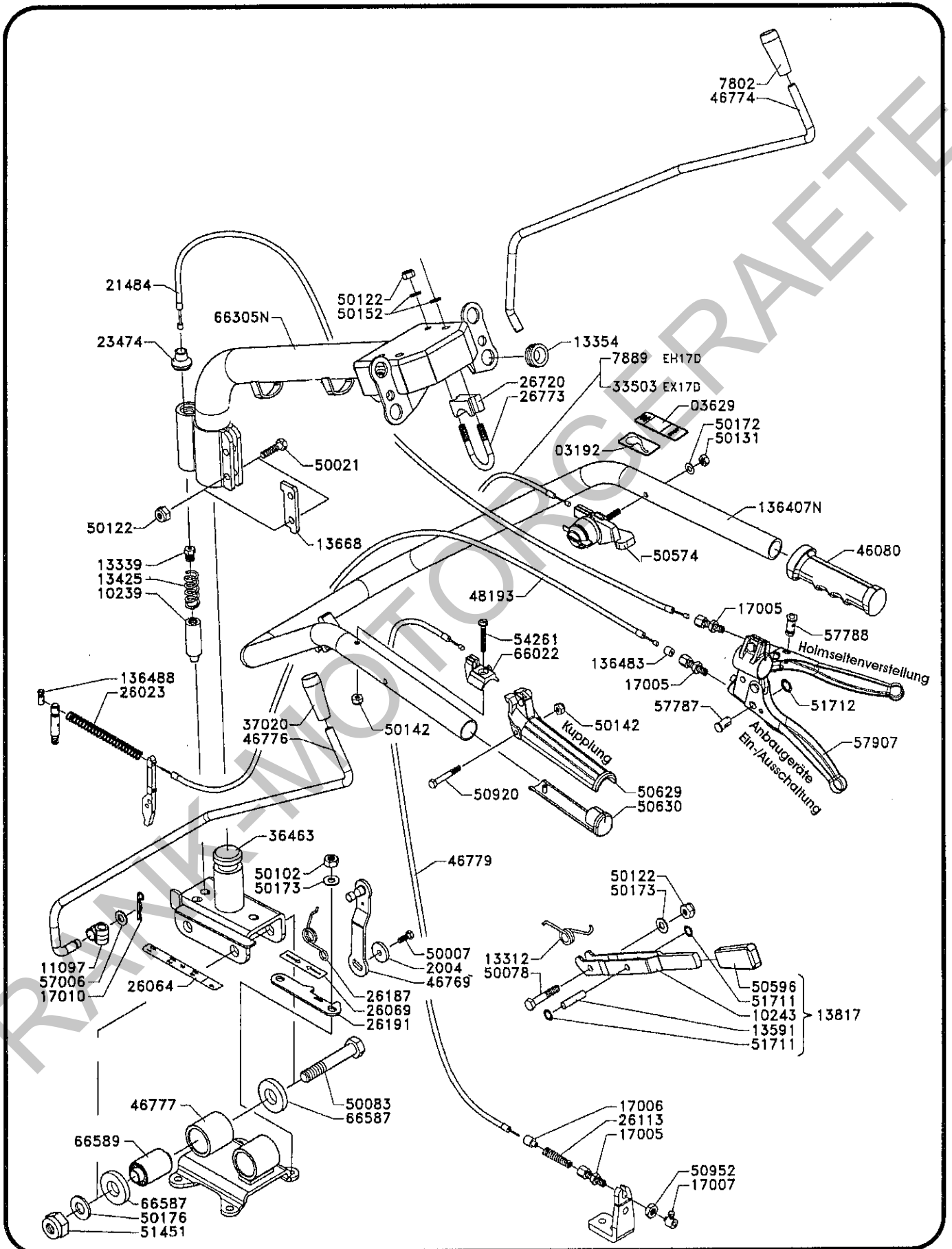


Neue Ausführung



Handholm mit Bowdenzüge ALTE AUSFÜHRUNG

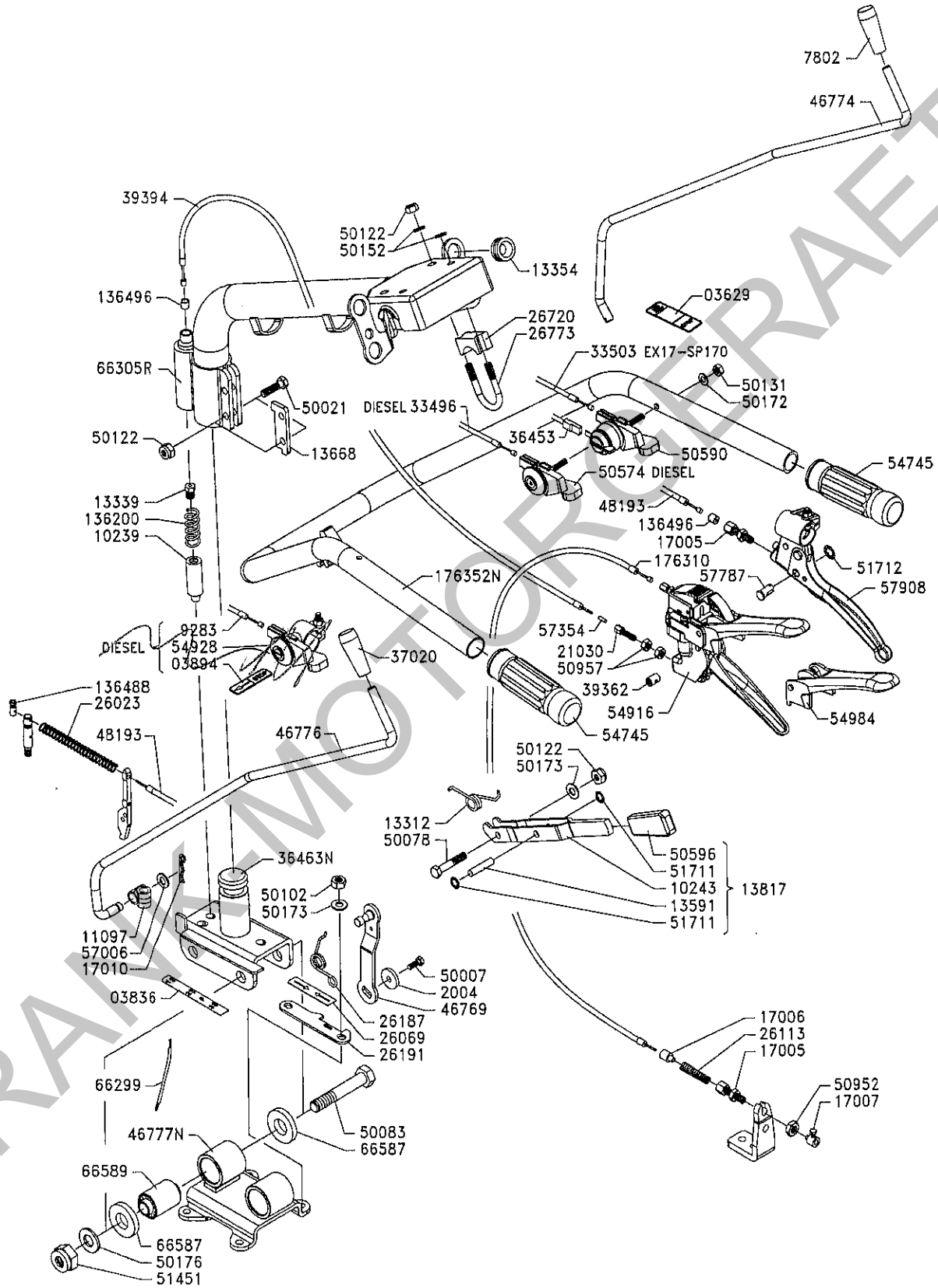




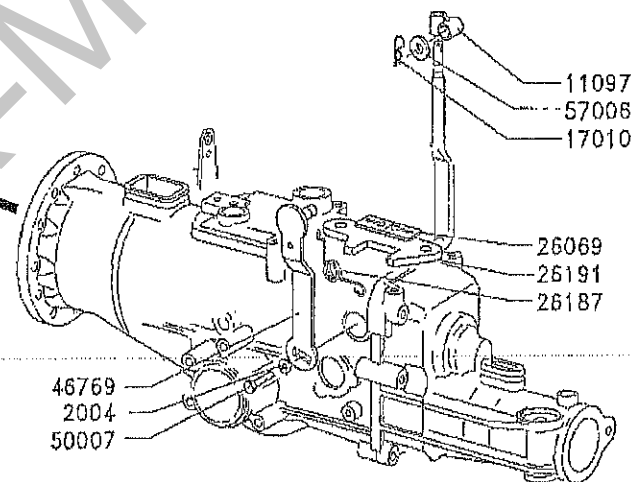
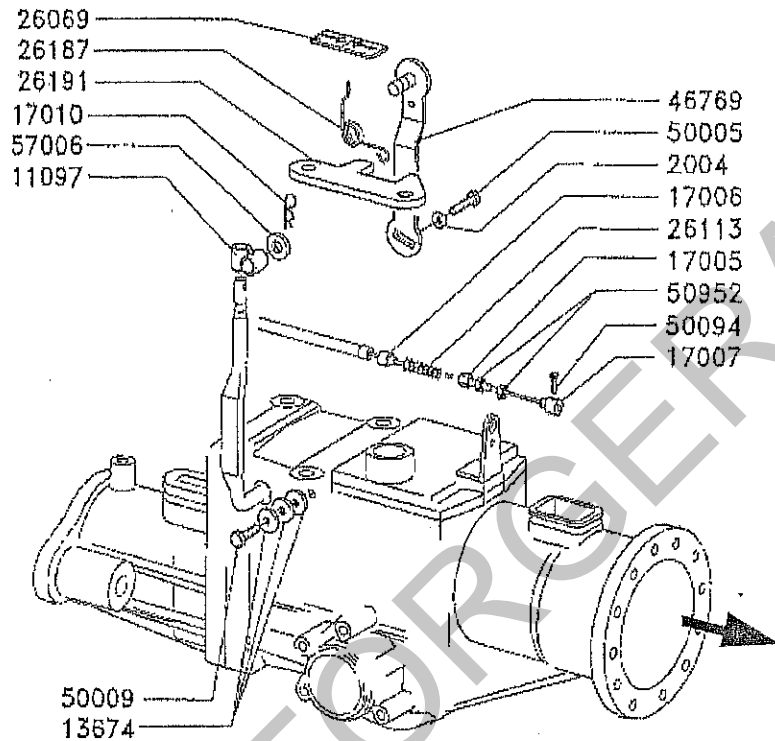
INVERTED CLUTCH HANDLE
 STEGOLA FRIZIONE INVERTITA
 LENKHOLM MIT UMGEKEHRTER KUPPLUNG
 MANCHERONS EMBRAYAGE INVERSE
 ESTEVAEMBRAQUE INVERTIDO

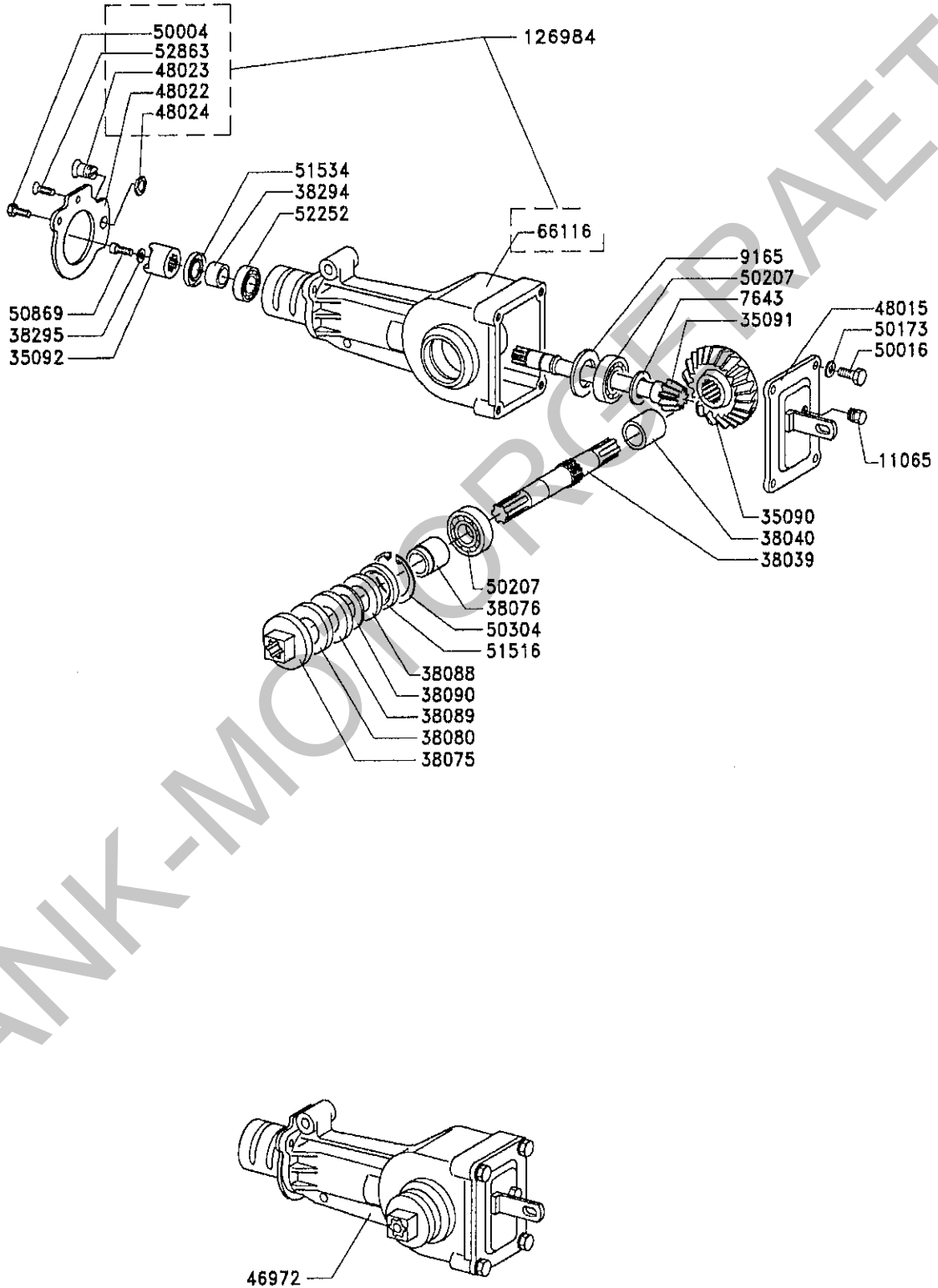
166818

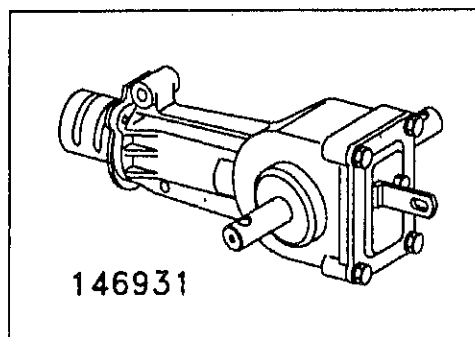
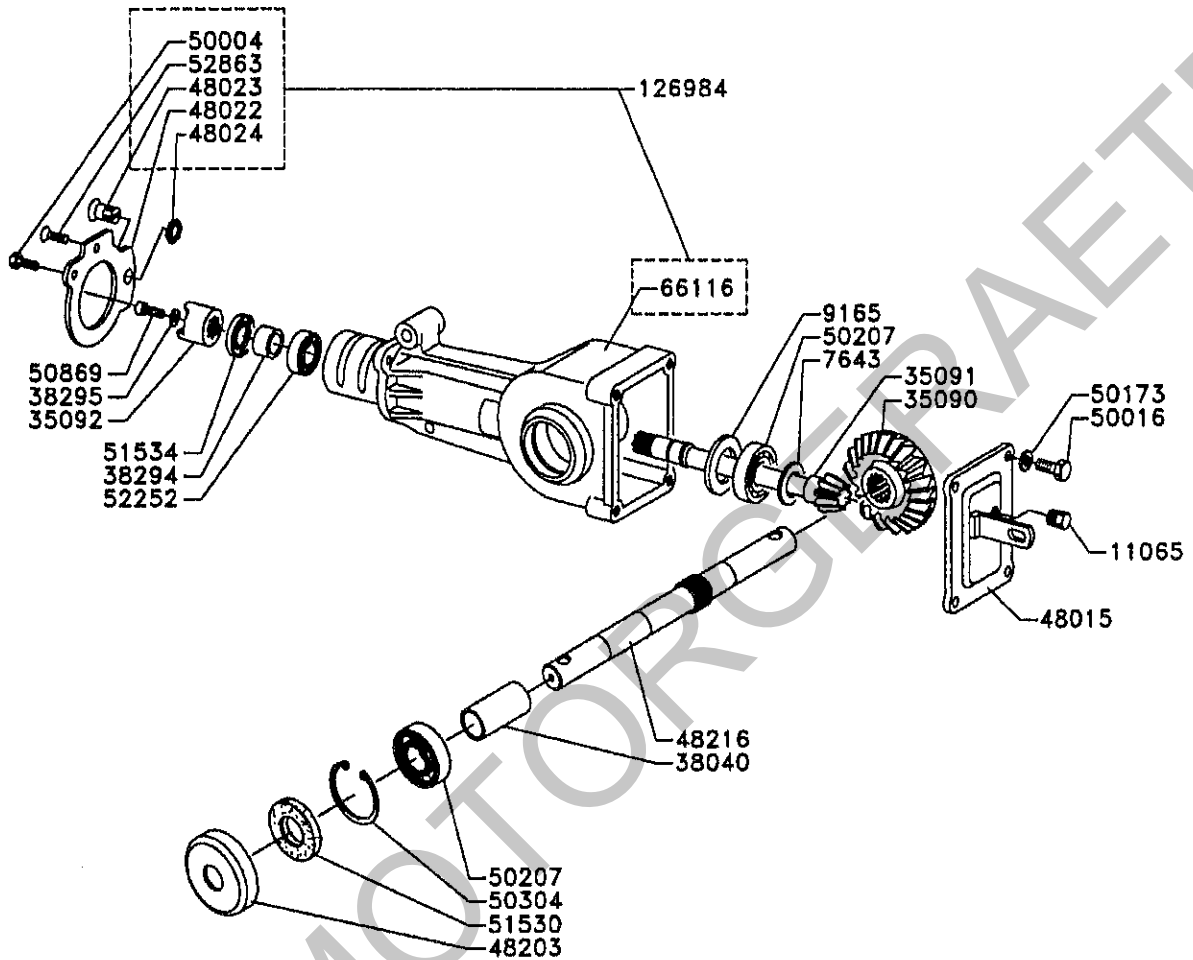
ESGF2

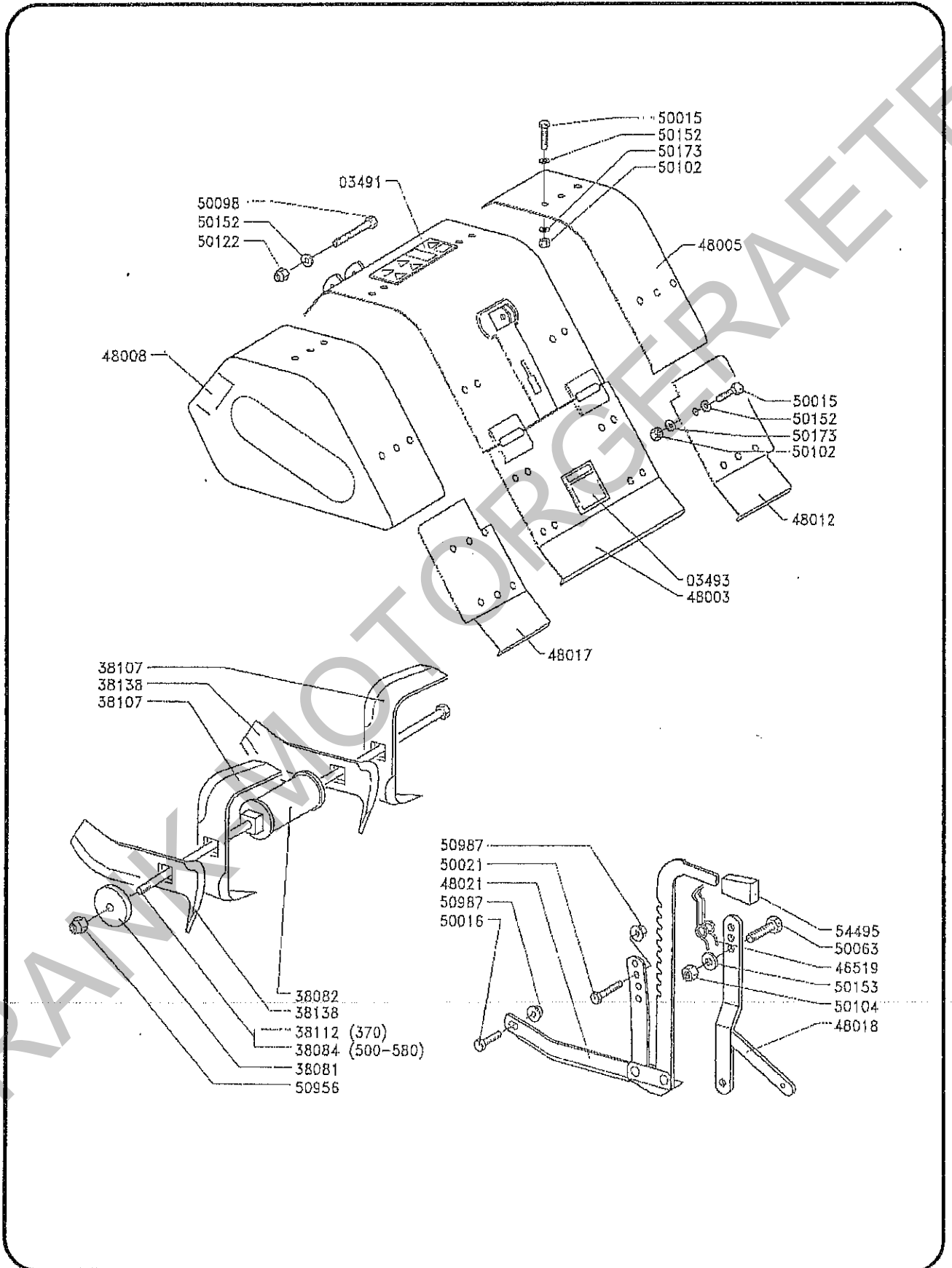


Getriebeanbau- teile M 550



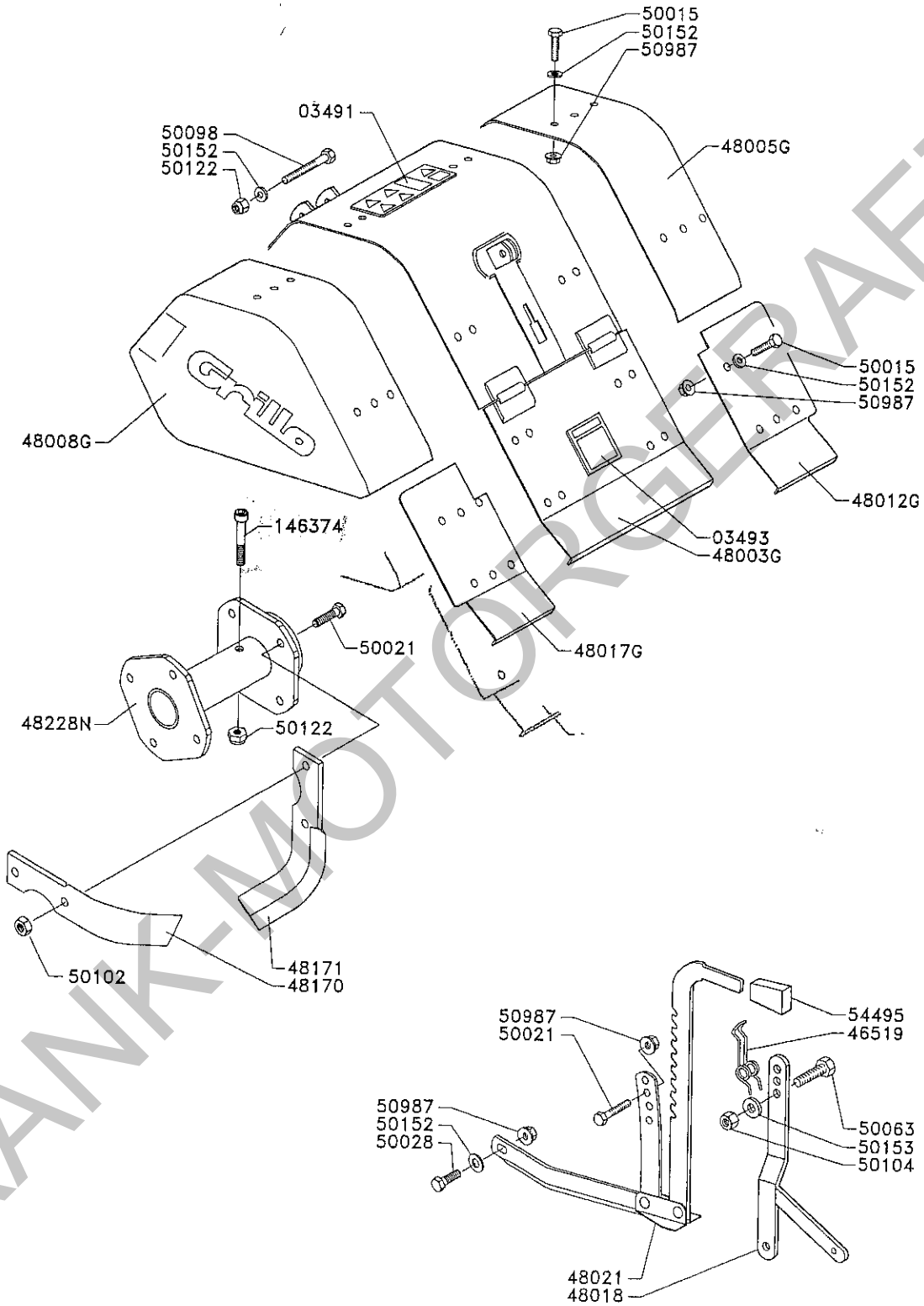






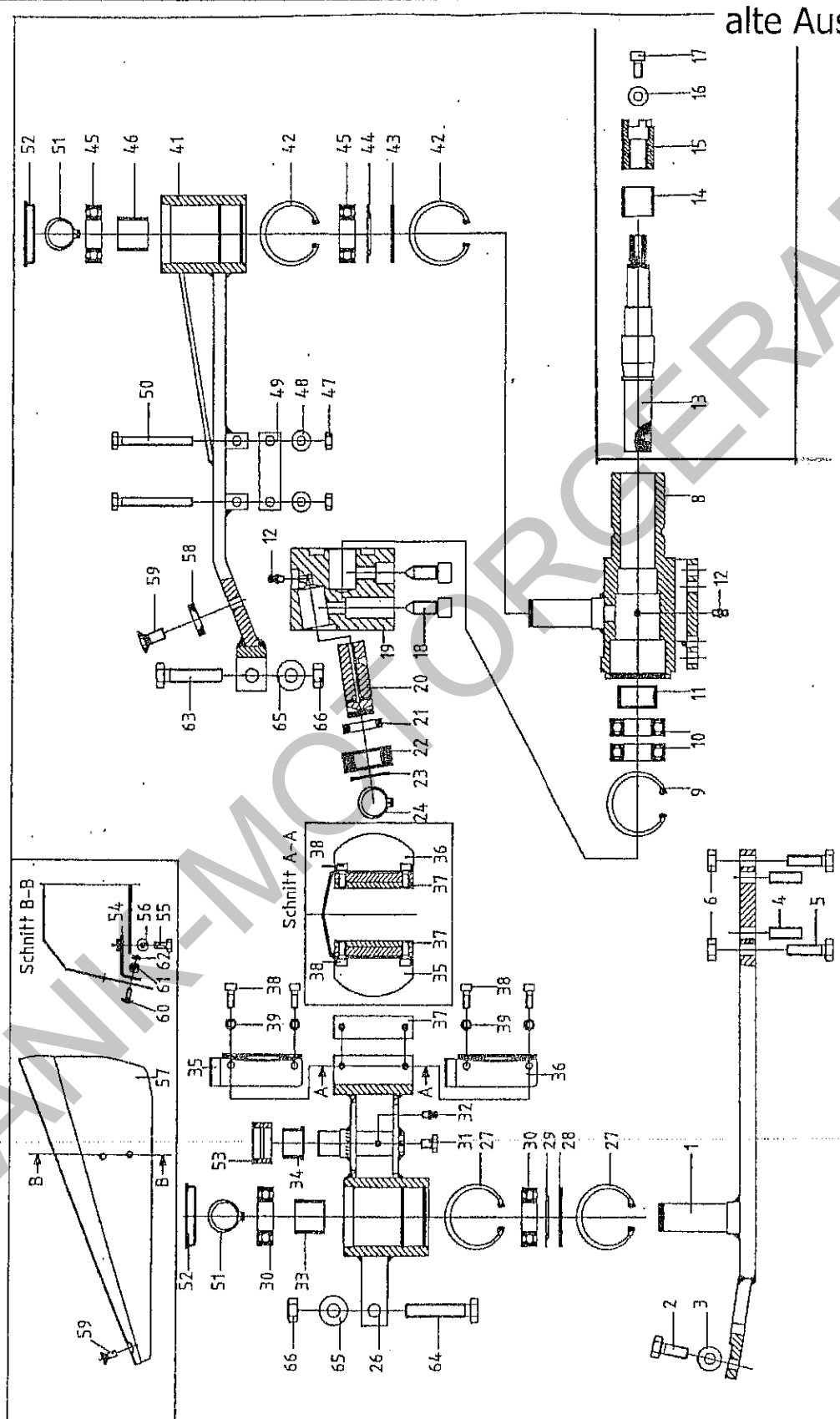
Getriebe M 550

neue Ausführung



Doppelmesser- Mähantrieb M 550

alte Ausführung



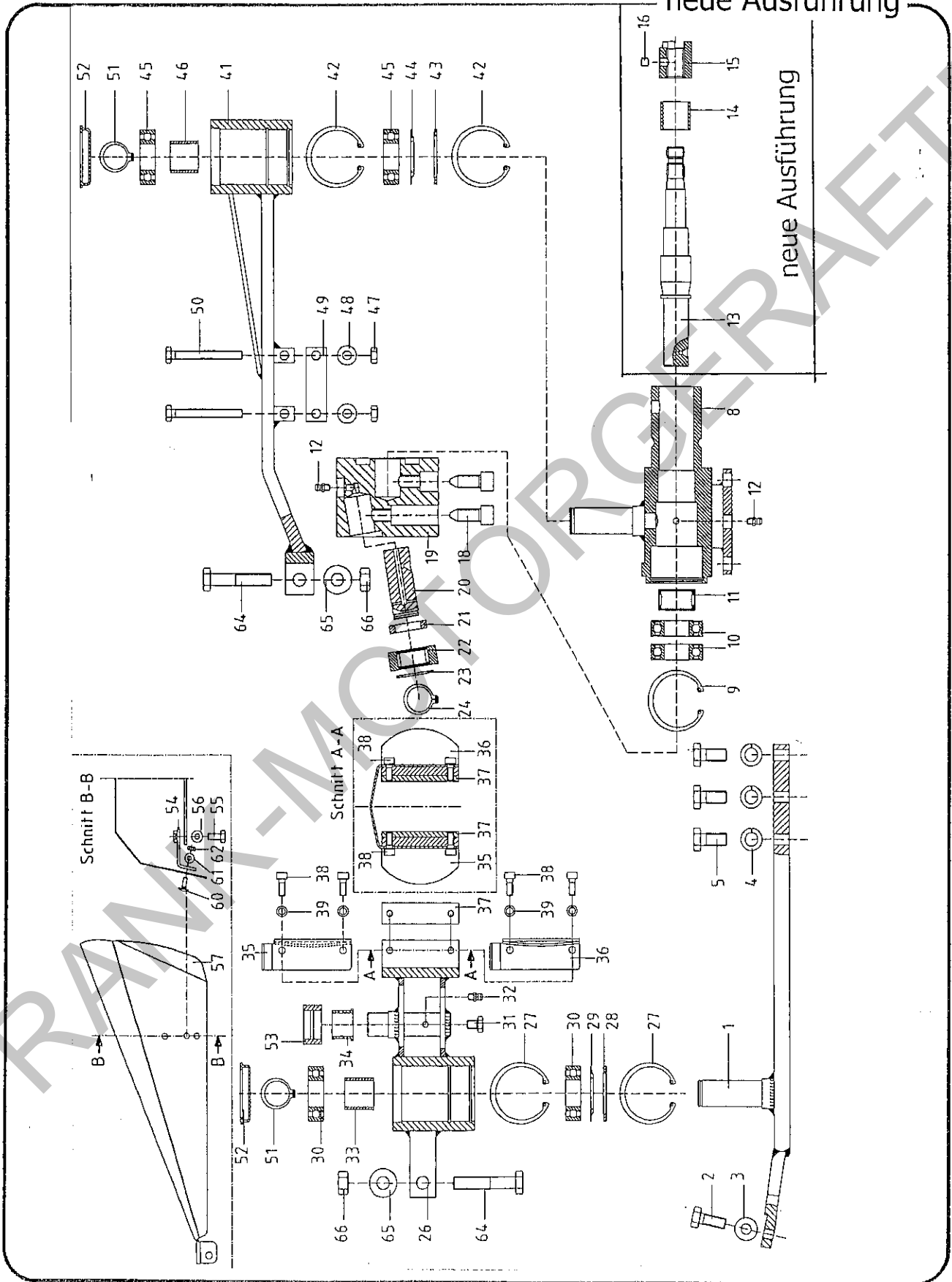
Doppelmesser- Mähantrieb M 550

alte Ausführung

Pos.	Art.-N r.	Bezeichnung	Norm/DIN	Stck	Pos.	Art.-N r.	Bezeichnung	Norm/DIN	Stck
1	281 2420	Grundplatte		1	41-50	275 0310	Schwinge montiert		1
2	560 2630	Sechskantschraube	M10x25	4	41	275 0300	Schwinge geschweisst	52x2 DIN 482	2
3	565 0260	Sperrkantschraube	SKM10	4	42	566 0320	Sicherungsring	J52x3	2
4	570 0750	Spannhülse	10x30	4	43	566 1600	Nilos-Distanzring	6205 2AV	1
5	560 2650	Sechskantschraube	M10x35	4	44	566 1800	Nilosring	6205 2RS	2
6	537 0590	Sicherungsmutter	VM10	4	45	590 0480	Rillenkugellager	M8 DIN 934	2
8-24	269 0110	Kurbeltrieb montiert		1	46	324 4640	Distanzbuchse	SKM8	2
8	281 0300	Lagerkörper	52x2 DIN 472	1	47	537 0420	Sechskantmutter	M8x70 DIN 931	2
9	566 0320	Sicherungsring	6205 2RS	2	48	364 4690	Sperrkantschraube	SKM8	2
10	590 0480	Rillenkugellager	HK 3020 2RS	2	49	560 0330	Sechskantschraube	M8x70 DIN 931	2
11	590 1440	Nadelhülse	H SFG 6x1	1	51	566 0130	Sicherungsring	25x2 DIN 471	2
12	557 0010	Schmierrippel	IR 25x30x26,5	1	52	532 0430	Schutzstopfen		1
13	300 5810	Welle		1	53	324 5300	Kullissenstein		2
14	590 2200	Innenring		1	54	281 1510	Winkel		2
15	324 1430	Kupplungshülse	8 DIN 6796	1	55	560 2600	Sechskantschraube	M10x18 DIN 933	2
16	555 0310	Spannschraube	M8x16 DIN 912	1	56	565 0260	Sperrkantschraube	SKM10	2
17	561 0300	Zylinderschraube	M12x30	1	57	276 0630	Schutzhaube		2
18	323 2870	Sonderschraube		2	58	367 0710	Schraube		1
19	337 0490	Kurbelschraube		1	59	323 2530	Linse	M10x24	1
20	323 5800	Bolzen		1	60	559 0170	Flachrundschrabe	M8x16 DIN 603	2
21	367 3770	Distanzring	RNA 2204 2RS	1	61	565 0250	Sperrkantschraube	SKM8	2
22	590 3700	Kurvenrolle	SS 25x35x2 DIN 988	1	62	585 0420	Sechskantmutter	M8 DIN 934	2
23	555 1930	Seeger Stützscheibe	25x2 DIN 471	1	63	560 0910	Sechskantschraube	M12x55 DIN 931	1
24	566 0130	Sicherungsring		1	64	560 3090	Sechskantschraube	M12x60 DIN 933	1
26-39	275 0340	Schwinge montiert		1	65	565 0270	Sperrkantschraube	SKM12	2
26	275 0320	Schwinge	52x2 DIN 472	2	66	537 0440	Sechskantmutter	M12 DIN 934	2
27	560 0320	Sicherungsring	J52x3	1					
28	566 1600	Nilos Distanzring	6205 2JV	1					
29	566 1800	Nilosring	6205 2RS	2					
30	590 0480	Rillenkugellager	M8x10	1					
31	560 2170	Sechskantschraube	H1 SFG 6x1	1					
32	557 0010	Schmierrippel		1					
33	324 4640	Distanzbuchse		1					
34	324 3030	Buchse		1					
35	361 3810	Wickelschutz links		1					
36	361 3820	Wickelschutz rechts		1					
37	363 1980	Gleitplatte	M6x16 DIN 912	2					
38	561 0130	Zylinderschraube	S6	4					
39	565 0300	Schnorr-Schraube		4					

Doppelmesser- Mähbalken M 550

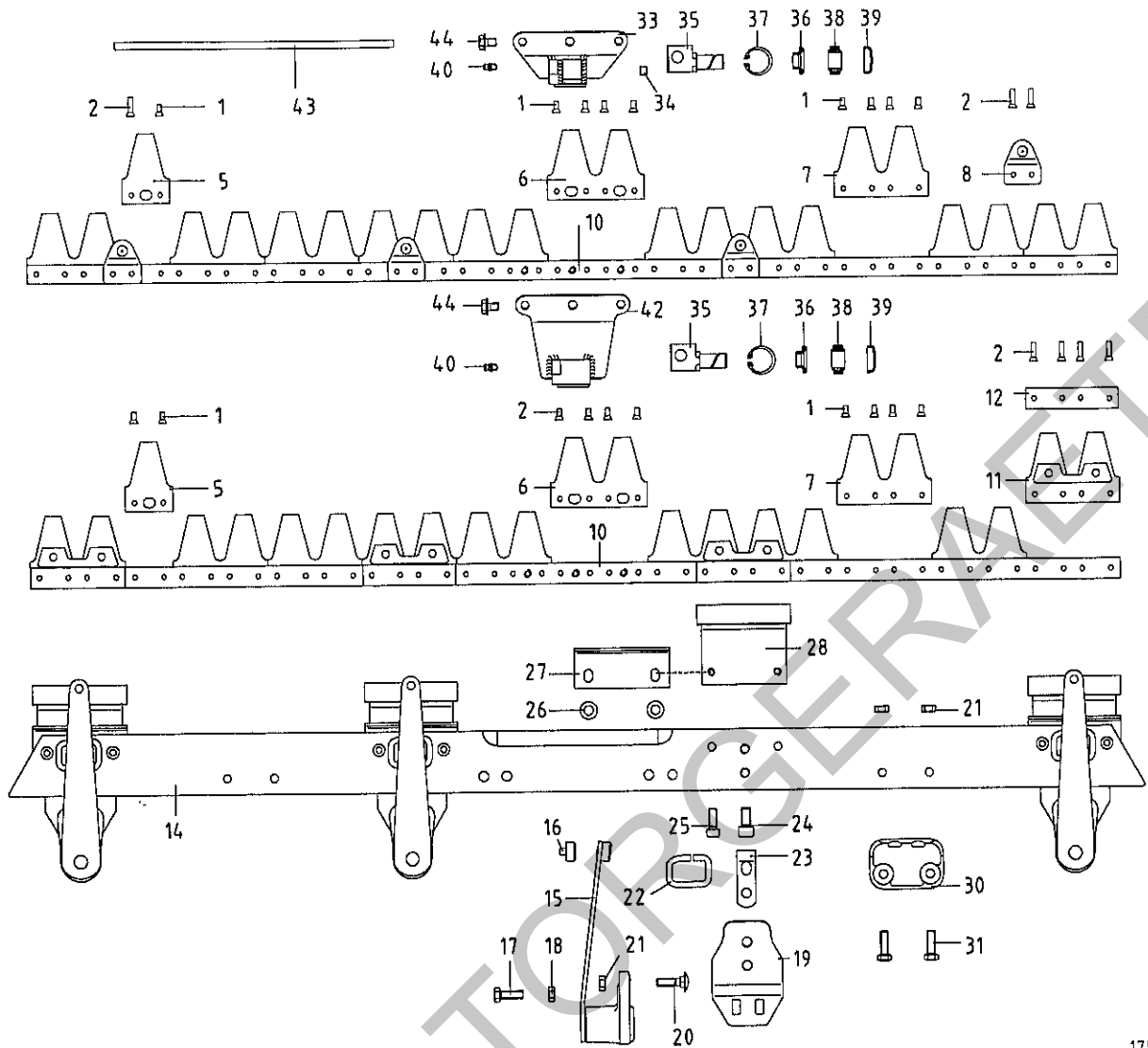
neue Ausführung



Doppelmesser- Mähbalken M 550

neue Ausführung

Art.-N r.	Bezeichnung	Norm/DIN	Stck	Pos.	Art.-N r.	Bezeichnung	Norm/DIN	Stck
281 2420	Grundplatte		1	41-50	275 0310	Schwinge montiert		1
560 2630	Sechskantschraube	M10x25	4	41	275 0300	Schwinge geschweisst		2
565 0260	Sperrkantscheibe	SKM10	4	42	566 0320	Sicherungsring	52x2 DIN 482	1
565 0130	Federring	A12	6	43	566 1600	Nilos-Distanzring	J52x3	1
560 3020	Sechskantschraube	M12x25	6	44	566 1800	Nilosring	6205 2AV	1
				45	590 0480	Rillenkugellager	6205 ZRS	2
				46	324 4640	Distanzbuchse	M8 DIN 934	1
269 0110	Kurbeltrieb montiert			47	537 0420	Sechskantmutter	SKM8	2
281 0300	Lagerkörper		1	48	565 0250	Sperrkantscheibe	M8x70 DIN 931	2
566 0320	Sicherungsring	52x2 DIN 472	1	49	364 4690	Leiste		2
590 0480	Rillenkugellager	6205 2RS	2	50	560 0330	Sechskantschraube		2
590 1440	Nadeihülse	HK 3020 2RS	1	51	566 0130	Sicherungsring	25x2 DIN 471	2
557 0010	Schmiernippel	H SFG 6x1	2	52	532 0430	Schutzstopfen		2
300 5800	Weile		1	53	324 5300	Kulissenstein		1
590 2200	Innenring	IR 25x30x26,5	1	54	281 1510	Winkel		2
324 1420	Kupplungshülse		1	55	560 2600	Sechskantschraube	M10x18 DIN 933	2
562 0640	Gewindestift	M8x8 DIN 916	1	56	565 0260	Sperrkantscheibe	SKM10	2
				57	276 0575	Schutzhaube		1
323 2870	Sonderschraube	M12x30	2					
337 0490	Kurbelscheibe		1					
323 5800	Bolzen		1					
367 3770	Distanzring		1	60	559 0170	Flachrundschraube	M8x16 DIN 603	2
590 3700	Kurvenrolle	RNA 2204 2RS	1	61	565 0250	Sperrkantscheibe	SKM8	2
555 1330	Seeger Stützscheibe	SS 25x35x2 DIN 988	1	62	565 0420	Sechskantmutter	M8 DIN 934	2
566 0130	Sicherungsring	25x2 DIN 471	1					
				64	560 0950	Sechskantschraube	M12x60 DIN 931	2
275 0340	Schwinge montiert		1	65	565 0270	Sperrkantscheibe	SKM12	2
275 0320	Schwinge		2	66	537 0440	Sechskantmutter	M12 DIN 934	2
566 0320	Sicherungsring	52x2 DIN 472	1					
566 1600	Nilos Distanzring	J52x3	1					
566 1800	Nilosring	6205 2JV	1					
590 0480	Rillenkugellager	6205 2RS	2					
560 2170	Sechskantschraube	M8x10	1					
557 0010	Schmiernippel	H1 SFG 6x1	1					
324 4640	Distanzbuchse		1					
324 3030	Buchse		1					
361 3810	Wickelschutz links		1					
361 3820	Wickelschutz rechts		1					
363 1980	Gleitplatte		2					
561 0130	Zylinderschraube	M6x16 DIN 912	4					
565 0300	Schnorr-Scheibe	S6	4					



1750

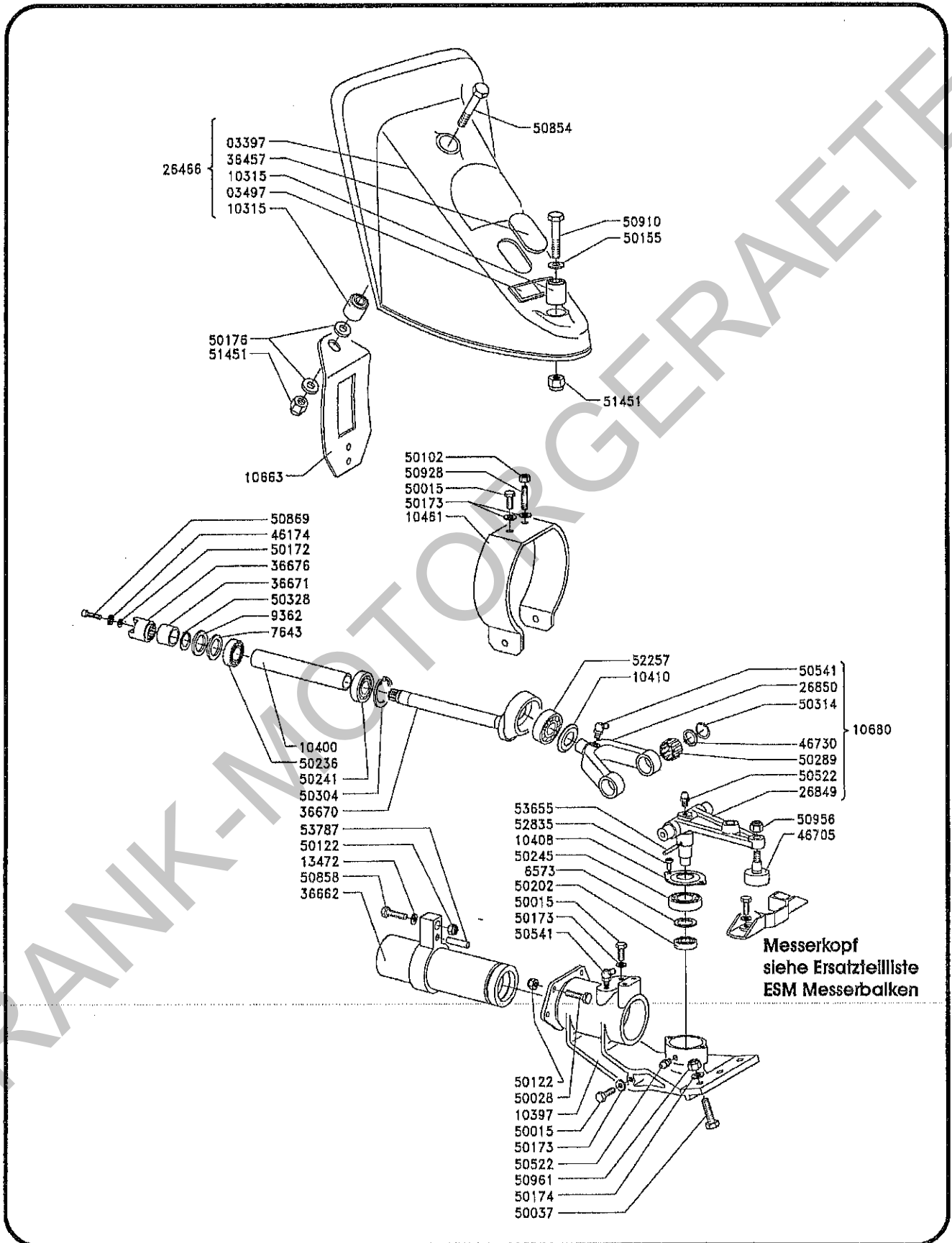
ESM

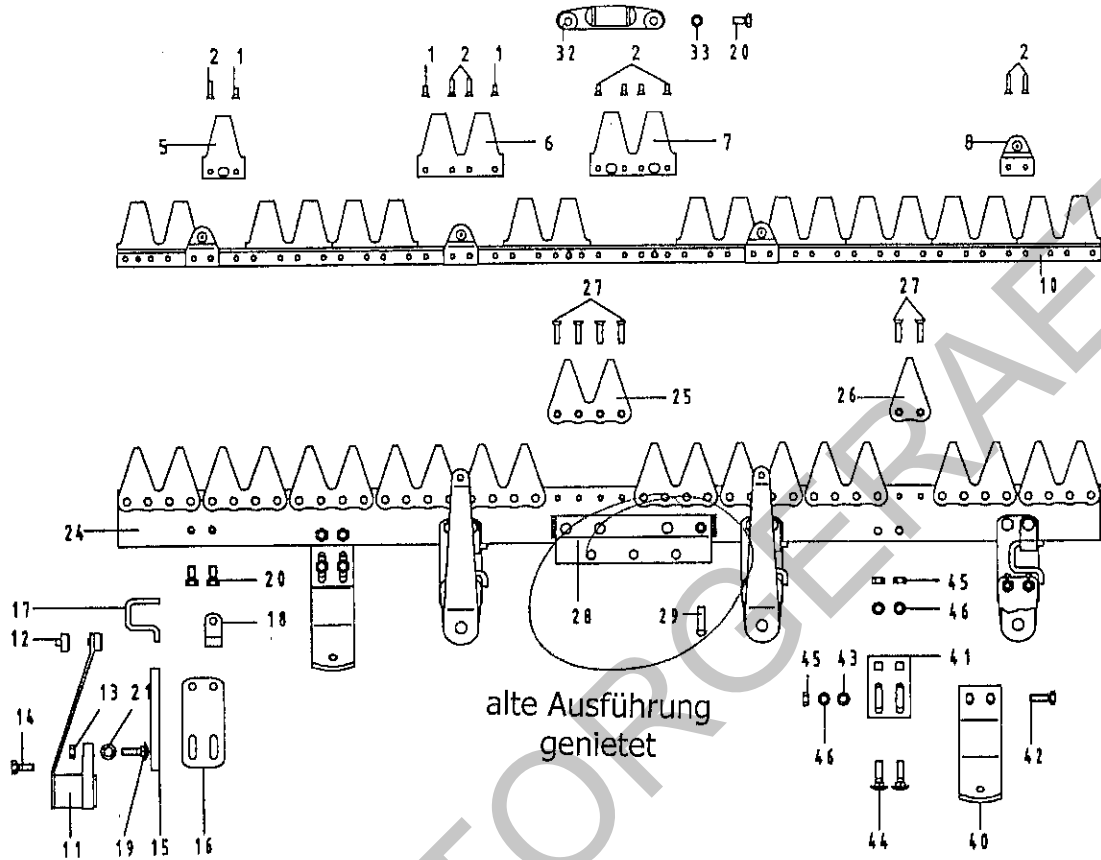
Mähbalken
Typ Doppelmesser DSC
Eurosystems

Artikel-Nr.	Länge	Artikel-Nr.	Länge
122 1030	107 cm		
122 1040	117 cm		
122 1060	137 cm		
122 1080	158 cm		

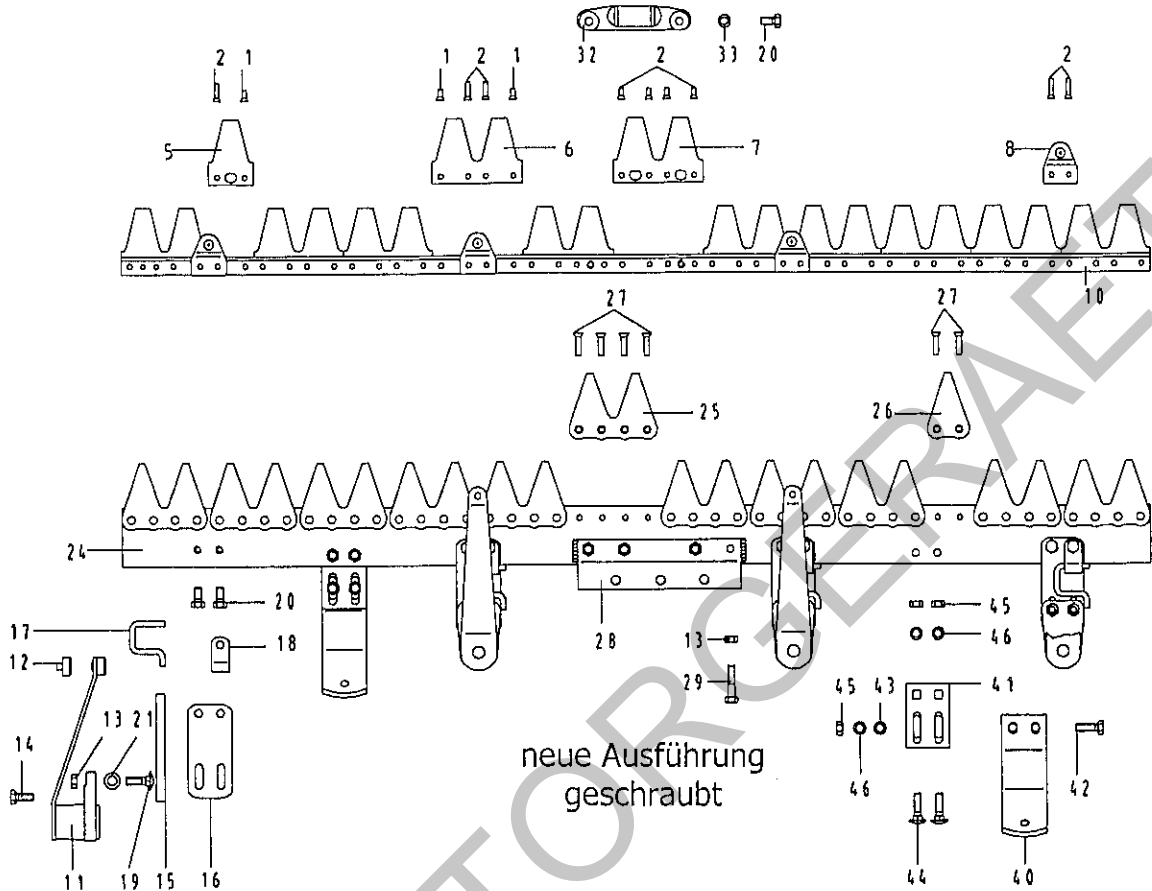
Pos.	Artikel-Nr.	Bezeichnung	Pos.	Artikel-Nr.	Bezeichnung	Pos.	Artikel-Nr.	Bezeichnung
	248 6030	Obermesser 107 cm	15	267 0040	Messerführungsarm inkl. Pos.17 u. 18	42	247 3090	Messerkopf ;Untermesser Ersatz dazu: Pos. 35-40
	248 6040	Obermesser 117 cm	16	324 1330	Mitnehmerhülse Pos. 16 als Verschleißteil zu Pos. 15	43	345 1970	Grasverteiler
	248 6060	Obermesser 137 cm	17	537 0610	Sicherungsmutter VM8	44	562 0410	Ripp-Schraube M8x12
	248 6080	Obermesser 158 cm bestehend aus: Pos.1-10	18	560 2210	Sechskantschraube M8x20			
1	544 0111	Senknie 5x12	19	335 2730	Halter			
2	544 0171	Senknie 5x20	20	559 0050	Flachrundschraube M8x27			
	5	344 1331	Messer Klinge	21	537 0420	Sechskantmutter M8		
	6	344 1321	Doppel Klinge	22	365 0250	Bügel		
	7	344 1311	Doppel Klinge	23	330 1160	Federplatte		
	8	267 0630	Zapfen Träger	24	561 0510	Zylinderschraube M10x20		
	10	353 6030	Messerrücken 107 cm	25	561 0280	Zylinderschraube M8x22		
		353 6040	Messerrücken 117 cm	26	565 0250	Sperrkantscheibe SKM8		
		353 6060	Messerrücken 137 cm	27	332 3910	Reibplatte		
		353 6080	Messerrücken 158 cm	28	238 2100	Messerauflage		
		265 1030	Untermesser 107 cm	30	341 1610	Gleitkufe		
		265 1040	Untermesser 117 cm	31	560 2230	Sechskantschraube M8x25		
		265 1060	Untermesser 137 cm	33	247 3070	Messerkopf ;Obermesser Ersatz dazu: Pos.34-40		
		265 1080	Untermesser 158 cm best. aus:Pos.1-7,10-12	34	562 0640	Gewindestift M8x8		
11	267 9311	Messer Klinge	35	323 0950	Gelenkboizen			
12	332 0340	Führungsleiste	36	367 2360	Dichtring			
		302 6030	Balkenrücken 107 cm	37	566 0280	Sicherungsring	925 0090	PVC-Schutzleiste 107 cm
		302 6040	Balkenrücken 117 cm	38	521 0080	Gelenklager	925 0110	PVC-Schutzleiste 117 cm
		302 6060	Balkenrücken 137 cm	39	599 0310	Verschlussdeckel	925 0140	PVC-Schutzleiste 137 cm
		302 6080	Balkenrücken 158 cm	40	557 0010	Schmiernippel H1 /6x1	925 0170	PVC-Schutzleiste 158 cm

25.08.09





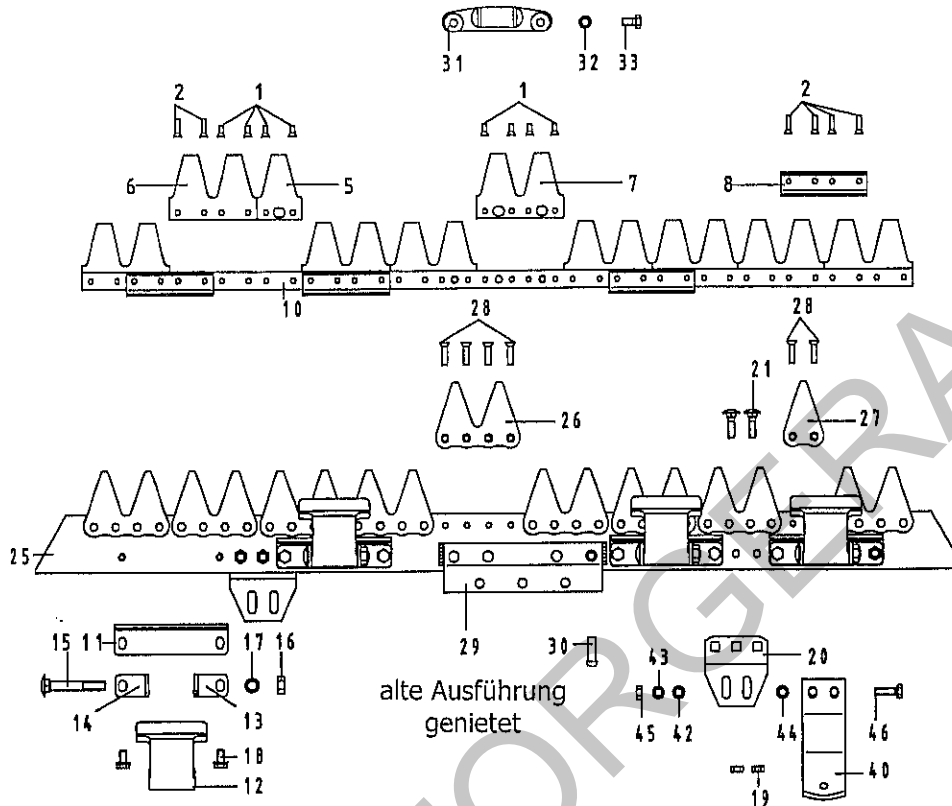
Pos		Artikel-Nr	Bezeichnung	Pos		Artikel-Nr	Bezeichnung	Pos		Artikel-Nr	Bezeichnung			
			ESM Hobby-Mähbalken					Artikel-Nr.		Länge	Artikel-Nr.	Länge		
			Schwinghebel					106 2420		107 cm				
								106 2410		117 cm				
	248	0530	Mähmesser 107 cm	12	324	1330	Mitnehmerhülse	40	341	0090	Laufsohle			
	248	0540	Mähmesser 117 cm	13	537	0610	Sicherungsmutter VM8	41	341	0850	Laufsohlenhalter			
			bestehend aus: Pos. 1-10	14	560	2210	Sechskantschraube M8x20	42	560	2230	Sechskantschraube M8x25			
1	544	0111	Senkniet 5x12	15	366	0060	Rohr	43	555	0190	Scheibe 8,4			
2	544	0171	Senkniet 5x20	16	364	1460	Platte	44	559	0290	Flachrundschraube M8x30			
				17	365	0020	Bügel	45	537	0420	Sechskantmutter M8			
5	344	1331	Messer Klinge	18	330	1110	Federplatte	46	565	0110	Federring A 8			
6	344	1311	Doppel Klinge	19	559	0050	Flachrundschraube M8x27	Nur auf besondere Bestellung: Laufsohle, kpl. bestehend aus: Pos. 40-46 Laufsohle Laufsohlenhalter Sechskantschraube M8x25 Scheibe 8,4 Flachrundschraube M8x30 Sechskantmutter M8 Federring A 8						
7	344	1321	Doppel Klinge	20	560	2100	Sechskantschraube M8x16							
8	267	0630	Zapfenträger	21	555	0200	Scheibe 10,5							
10	353	0480	Messerrücken 107 cm	Balkenrücken, kpl. bestehend aus: Pos. 24-27										
10	353	0490	Messerrücken 117 cm				24					306	1880	Balkenrücken 107 cm
							24					306	1880	Balkenrücken 107 cm
				25	321	1211	Doppelbalken Klinge							
				26	321	1221	Balken Klinge							
				27	323	1901	Senkniet 6x25							
				28	200	0240	Anschlußplatte							
				29	543	0431	Halbrundniet 8x30							
	206	2440	Balkenrücken, kpl. 107 cm											
	206	2430	Balkenrücken, kpl. 117 cm											
				32	345	0090	Messerkopf	925	1790	PVC-Schutzleiste 107 cm				
				33	565	0110	Federring A8	925	1810	PVC-Schutzleiste 117 cm				
	11	267	0010	Schwinghebel-Messerführung, kpl.			Unfallsicherung:							



neue Ausführung
geschraubt

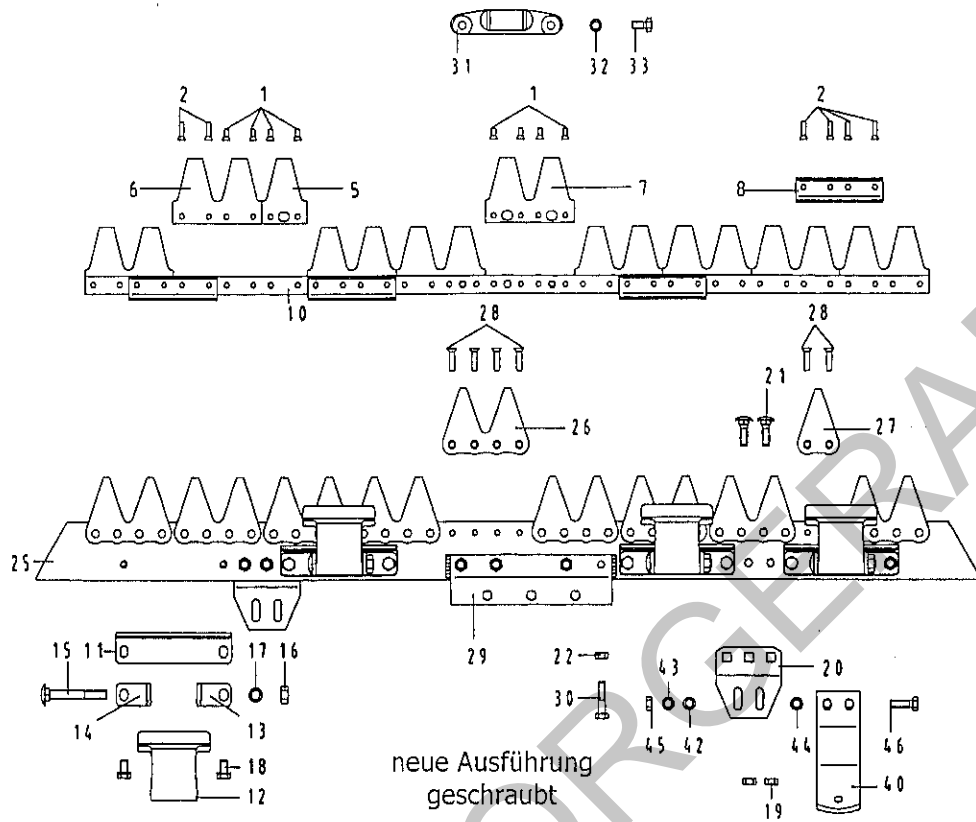
ESM Hobby-Mähbalken		Artikel-Nr.	Länge	Artikel-Nr.	Länge
Schwinghebel		106 2420	107 cm		
		106 2410	117 cm		

Pos	Artikel-Nr	Bezeichnung	Pos	Artikel-Nr	Bezeichnung	Pos	Artikel-Nr	Bezeichnung
	248 0530	Mähmesser 107 cm			inbegriffen sind die			Nur auf besondere
	248 0540	Mähmesser 117 cm			Teile 13-14			Bestellung:
		bestehend aus: Pos. 1-10	12	324 1330	Pos. 12 als Verschleiß-	238 0010		Laufsohle, kpl.
			13	537 0630	teil zu Pos. 11			bestehend aus: Pos. 40-46
1	544 0111	Senkniet 5x12	14	560 2210	Mitnehmerhülse	40	341 0090	Laufsohle
2	544 0171	Senkniet 5x20	15	366 0060	Sicherungsmutter VM8	41	341 0850	Laufsohlenhalter
5	344 1331	Messer Klinge	16	364 1460	Sechskantschraube M8x20	42	560 2230	Sechskantschraube M8x25
6	344 1311	Doppel Klinge	17	365 0020	Rohr	43	555 0190	Scheibe 8,4
7	344 1321	Doppel Klinge	18	330 1110	Platte	44	559 0290	Flachrundschraube M8x30
8	267 0630	Zapfenträger	19	559 0050	Bügel	45	537 0420	Sechskantmutter M8
10	353 0480	Messerrücken 107 cm	20	560 2180	Federplatte	46	565 0110	Federring A 8
10	353 0490	Messerrücken 117 cm	21	555 0200	Flachrundschraube M8x27			
			24	306 1880	Sechskantschraube M8x16			
			24	306 1870	Scheibe 10,5			
			25	321 1211	Balkenrücken, kpl.			
			26	321 1221	bestehend aus: Pos. 24-27			
			27	323 1901	Balkenrücken 107 cm			
			28	200 0240	Balkenrücken 117 cm			
			29	560 0220	Doppelbalken Klinge			
206 2440		Balkenrücken, kpl. 107 cm			Balken Klinge			
206 2430		Balkenrücken, kpl. 117 cm			Senkniet 6x25			
					Anschlußplatte			
					Sechskantschraube M8x35			
								Unfallsicherung:
			32	345 0090	Messerkopf	925 1790		PVC-Schulzleiste 107 cm
			33	565 0110	Federring A8	925 1810		PVC-Schulzleiste 117 cm
11	267 0010	Schwinghebel-Messer-						
		führung, kpl.						



alte Ausführung
genietet

ESM Mähbalken Universal-SC				1602				
				Artikel-Nr.	Länge	Artikel-Nr.	Länge	
				102	101	97 cm		
				102	102	107 cm		
				102	103	117 cm		
Pos.	Artikel-Nr.	Bezeichnung	Pos.	Artikel-Nr.	Bezeichnung	Pos.	Artikel-Nr.	Bezeichnung
	248 1770	Mähmesser 97 cm	12	332 2180	Messerhalter			
	248 1780	Mähmesser 107 cm	13	364 3550	Winkel	230	0200	Laufsohle, kpl. best. aus: Pos. 40-46
	248 1790	Mähmesser 117 cm	14	364 3560	Winkel	40	341 0090	Laufsohle
		bestehend aus: Pos. 1-10	240	0100	Schraubenset, kpl. bestehend aus: Pos. 15-17	42	555 0190	Scheibe 8,4
1	544 0111	Senknieel 5x12	15		Flachrundschr. M10x170	43	565 0110	Federring A8
2	544 0171	Senknieel 5x20	16		Sechskantmutter M10x1	44	565 0310	Schnorr-Scheibe S8
			17		Federscheibe A10	45	537 0420	Sechskantmutter M8
5	344 1331	Messer Klinge	18	562 0800	Flanschschraube M8x14	46	560 2230	Sechskantschr. M8x25
6	344 1311	Doppel Klinge	19	537 0420	Sechskantmutter M8			
7	344 1321	Doppel Klinge	20	341 0890	Laufsohlenhalter			
8	332 0200	Führungsleiste	21	559 0190	Flachrundschr. M8x25			
10	353 0470	Messerrücken 97 cm			Balkenrücken, kpl. bestehend aus: Pos. 25-28			
	353 0480	Messerrücken 107 cm	25	302 0650	Balkenrücken 97 cm			
	353 0490	Messerrücken 117 cm		302 0660	Balkenrücken 107 cm			
				302 0670	Balkenrücken 117 cm			
			26	321 1211	Doppelbalken Klinge			
			27	321 1221	Balken Klinge			
			28	323 1901	Senknieel 6x25			
	202 0650	Balkenrücken, kpl. 97 cm	29	200 0240	Anschlußplatte			Unfallsicherung:
	202 0660	Balkenrücken, kpl. 107 cm	30	543 0430	Halbrundnief 8x30	925	0070	PVC-Schutzleiste 97 cm
	202 0670	Balkenrücken, kpl. 117 cm				925	0890	PVC-Schutzleiste 107 cm
	332 2910	Reißplatte	31	345 0090	Messerkopf	925	0110	PVC-Schutzleiste 117 cm
11	257 0800	Messerhalter, kpl. beinhaltet: Pos. 12-17	32	565 0110	Federring A8			
			33	560 2010	Sechskantschraube M8x16			




ESM Mähbalken Universal-SC				1602				
				Artikel-Nr.	Länge	Artikel-Nr.	Länge	
				102	101	97 cm		
				102	102	107 cm		
				102	103	117 cm		
Pos	Artikel-Nr	Bezeichnung	Pos	Artikel-Nr	Bezeichnung	Pos	Artikel-Nr	Bezeichnung
	248 1770	Mähmesser 97 cm	12	332 2180	Messerhalter			
	248 1780	Mähmesser 107 cm	13	364 3550	Winkel			
	248 1790	Mähmesser 117 cm	14	364 3560	Winkel	238	0200	Laufsohle, kpl. best. aus: Pos. 40-46
		bestehend aus: Pos. 1-10	240	0100	Schraubenset, kpl. bestehend aus: Pos. 15-17	40	341 0090	Laufsohle
1	544 0111	Senkniel 5x12	15		Flachrundschr. M10x1x70	42	555 0190	Scheibe 8,4
2	544 0171	Senkniel 5x20	16		Sechskantmutter M10x1	43	565 0110	Federring A8
			17		Federscheibe A10	44	565 0310	Schnorr-Scheibe S8
5	344 1331	Messerklinge	18	562 0800	Flanschschraube M8x14	45	537 0420	Sechskantmutter M8
6	344 1311	Doppelklinge	19	537 0420	Sechskantmutter M8	20	341 0890	Laufsohlenhalter
7	344 1321	Doppelklinge	20	341 0890	Laufsohlenhalter	21	559 0190	Flachrundschrabe M8x25
8	332 0200	Führungsleiste	21	559 0190	Flachrundschrabe M8x25	22	537 0610	Sicherungsmutter VM8
10	353 0470	Messerrücken 97 cm	22	537 0610	Sicherungsmutter VM8			Balkenrücken, kpl. bestehend aus: Pos. 25-28
	353 0480	Messerrücken 107 cm	25	302 0650	Balkenrücken 97 cm			
	353 0490	Messerrücken 117 cm	25	302 0660	Balkenrücken 107 cm			
			25	302 0670	Balkenrücken 117 cm			
			26	321 1211	Doppelbalkenklinge			
			27	321 1221	Balkenklinge			
			28	323 1901	Senkniel 6x25			
	202 0650	Balkenrücken, kpl. 97 cm	29	200 0240	Anschlußplatte			Unfallsicherung:
	202 0660	Balkenrücken, kpl. 107 cm	30	560 0220	Sechskantschraube M8x35	925	0070	PVC-Schulzleiste 97 cm
	202 0670	Balkenrücken, kpl. 117 cm	31	345 0090	Messerkopf	925	0090	PVC-Schulzleiste 107 cm
11	332 2910	Reibplatte	32	565 0110	Federring A8	925	0110	PVC-Schutzleiste 117 cm
	267 0800	Messerhalter, kpl. beinhaltet: Pos. 12-17	33	560 2010	Sechskantschraube M8x16			

Ersatzteil-Bestellung

Ersatzteil-Preisanfrage

Bestellung von

Bestellung an

Kunden Nr.	<input type="text"/>	 eurosystems eurosystems Deutschland Motorgeräte Handelsgesellschaft mbH Im Fuchshau 14 D-73635 Rudersberg Tel. 049 (0) 7183 / 30590-0 Fax. 049 (0) 7183 / 30590-20 Mail. info@eurosystems-motorgeraete.de
Firma / Name	<input type="text"/>	
Straße	<input type="text"/>	
Land	<input type="text"/> PLZ <input type="text"/>	
Ort	<input type="text"/>	

Ansprechpartner / Besteller Tel. Nr. für Rückfragen

Ersatzteile sind für:

Pos	Teile Nr.	Bezeichnung	Stück	Preis €
1	<input type="text"/>	<input type="text"/>	<input type="text"/>	<input type="text"/>
2	<input type="text"/>	<input type="text"/>	<input type="text"/>	<input type="text"/>
3	<input type="text"/>	<input type="text"/>	<input type="text"/>	<input type="text"/>
4	<input type="text"/>	<input type="text"/>	<input type="text"/>	<input type="text"/>
5	<input type="text"/>	<input type="text"/>	<input type="text"/>	<input type="text"/>
6	<input type="text"/>	<input type="text"/>	<input type="text"/>	<input type="text"/>
7	<input type="text"/>	<input type="text"/>	<input type="text"/>	<input type="text"/>
8	<input type="text"/>	<input type="text"/>	<input type="text"/>	<input type="text"/>
9	<input type="text"/>	<input type="text"/>	<input type="text"/>	<input type="text"/>
10	<input type="text"/>	<input type="text"/>	<input type="text"/>	<input type="text"/>
11	<input type="text"/>	<input type="text"/>	<input type="text"/>	<input type="text"/>
12	<input type="text"/>	<input type="text"/>	<input type="text"/>	<input type="text"/>

Bemerkung

Formular drucken

Datum / Unterschrift