

**Ersatzteilliste**

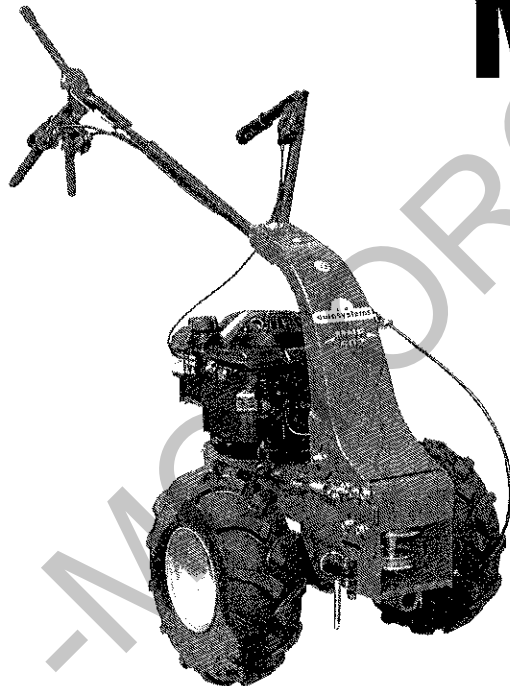
**Grundmaschine**

**M 150 RG**

**( MNF 502 RM )**

**Mit Rückwärtsgang**

**2500-5**



**eurosystems**

**eurosystems Deutschland**

**Motorgeräte Handelsgesellschaft mbH**

**Im Fuchshau 14 • D - 73635 Rudersberg**

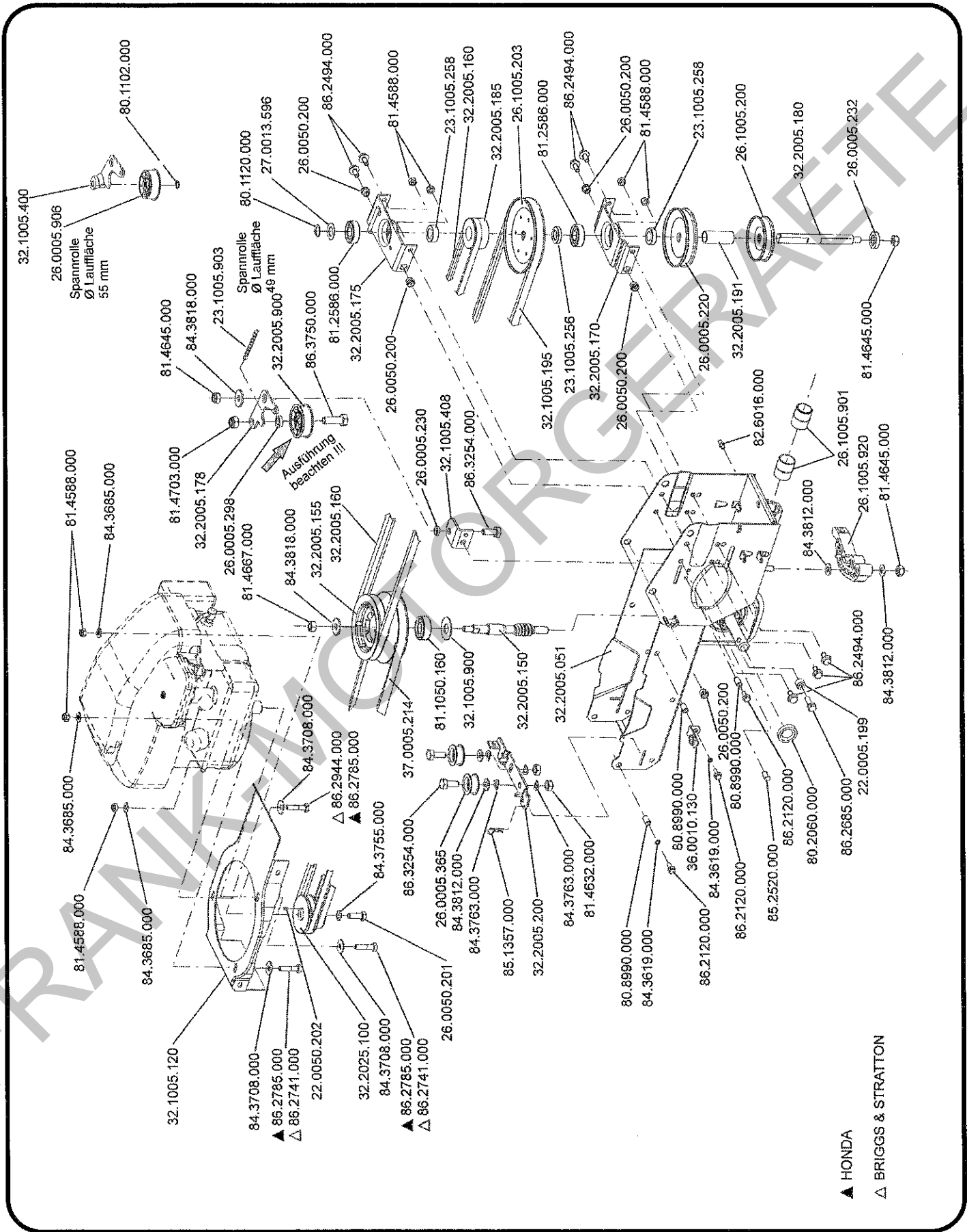
**Tel. 0049 (0) 7183 / 30590-0**

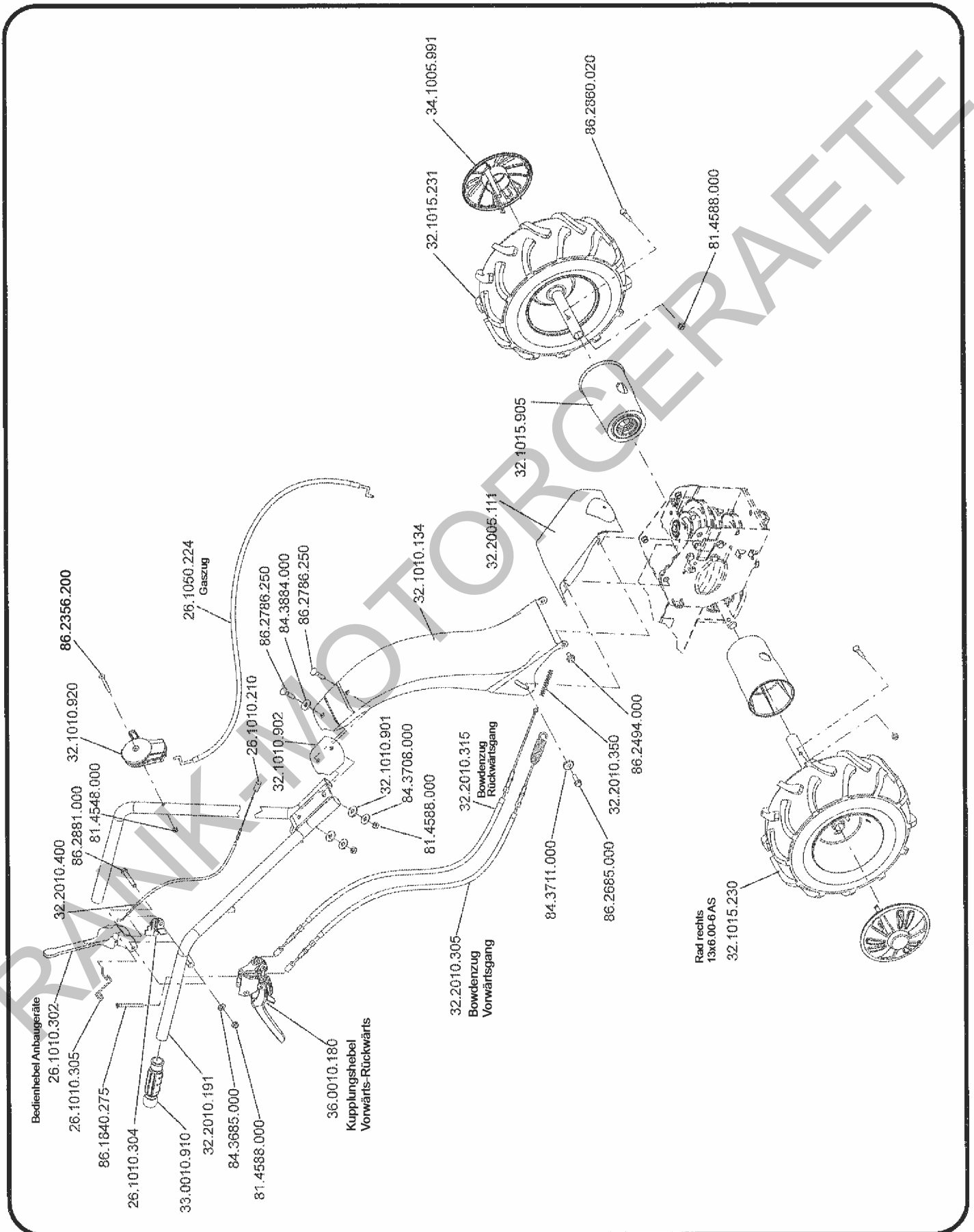
**Fax. 0049 (0) 7183 / 30590-20**

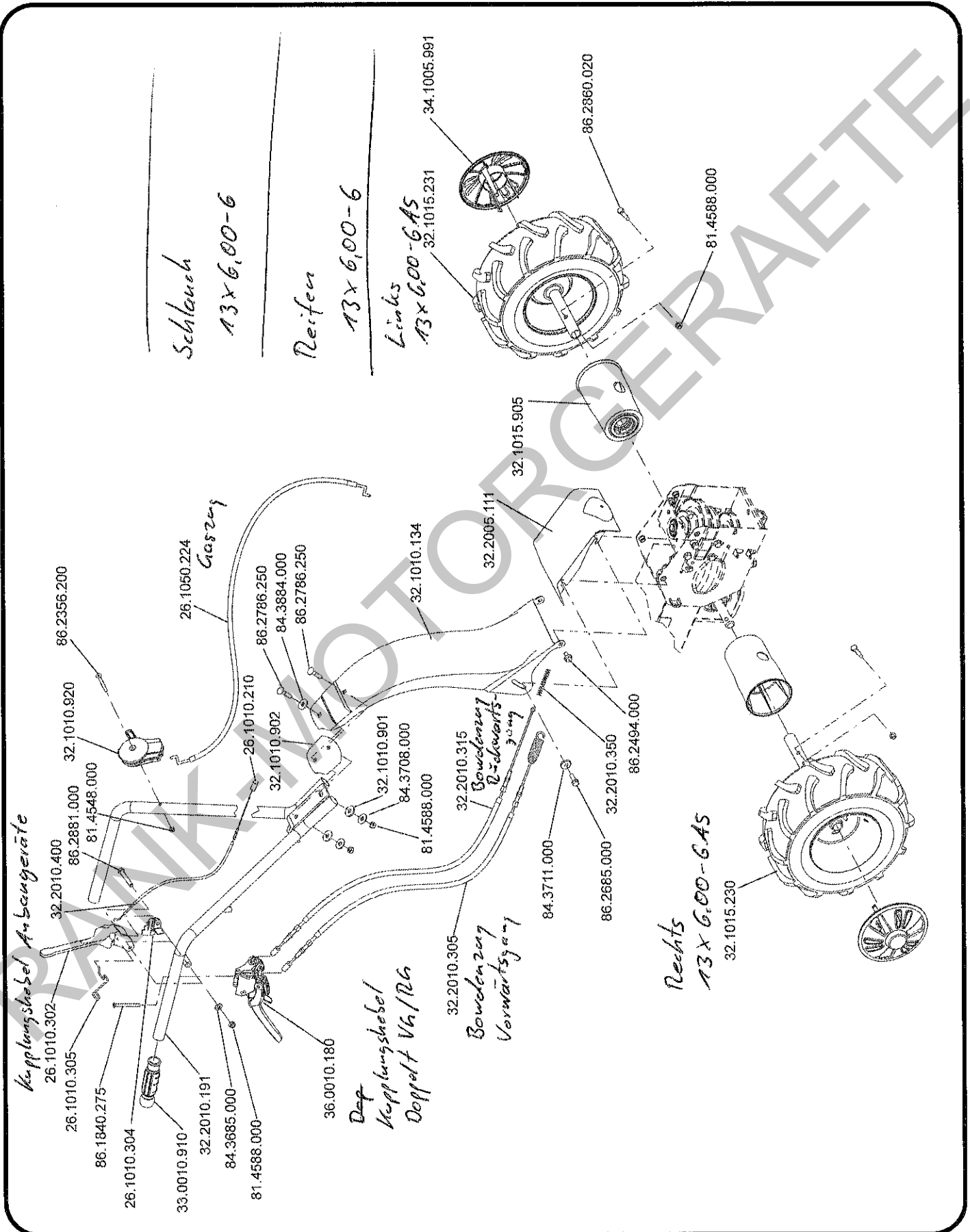
**[www.eurosystems-motorgeraete.de](http://www.eurosystems-motorgeraete.de)**

**[info@eurosystems-motorgeraete.de](mailto:info@eurosystems-motorgeraete.de)**

**Stand: 06.2012**









**eurosystems**

**Grundmaschine M 150 RG**

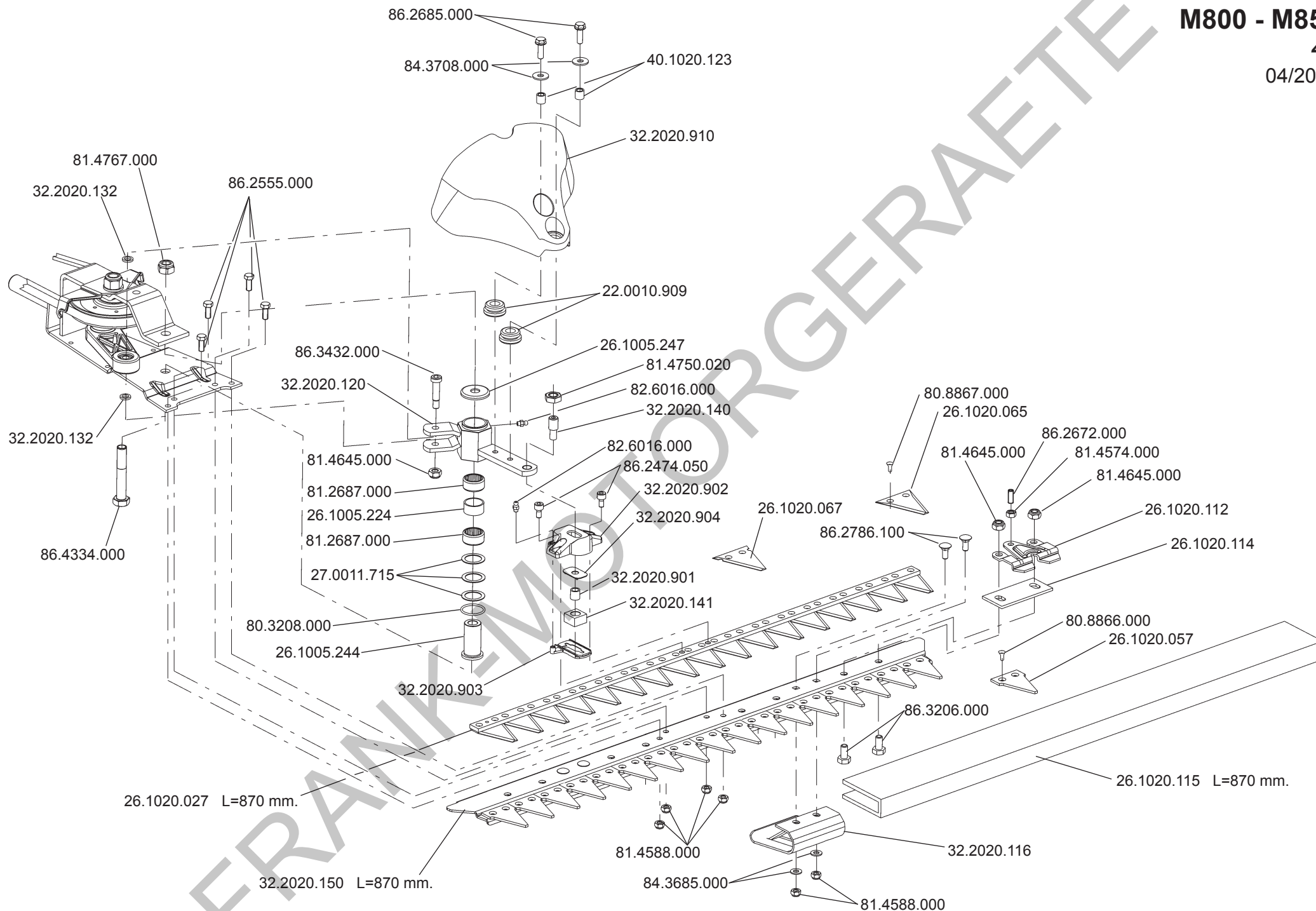
86.1942.500

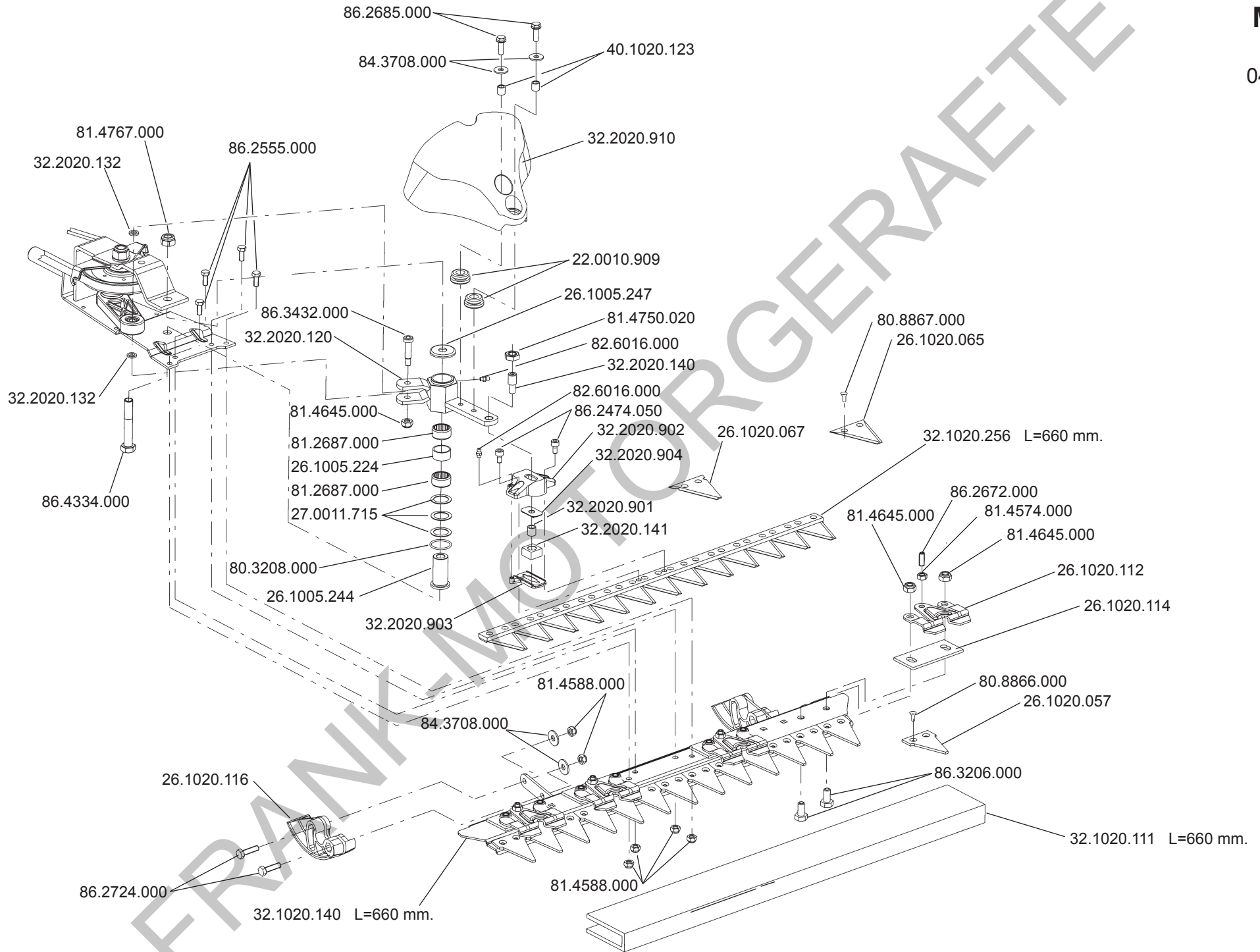
32.2005.930

81.4530.080

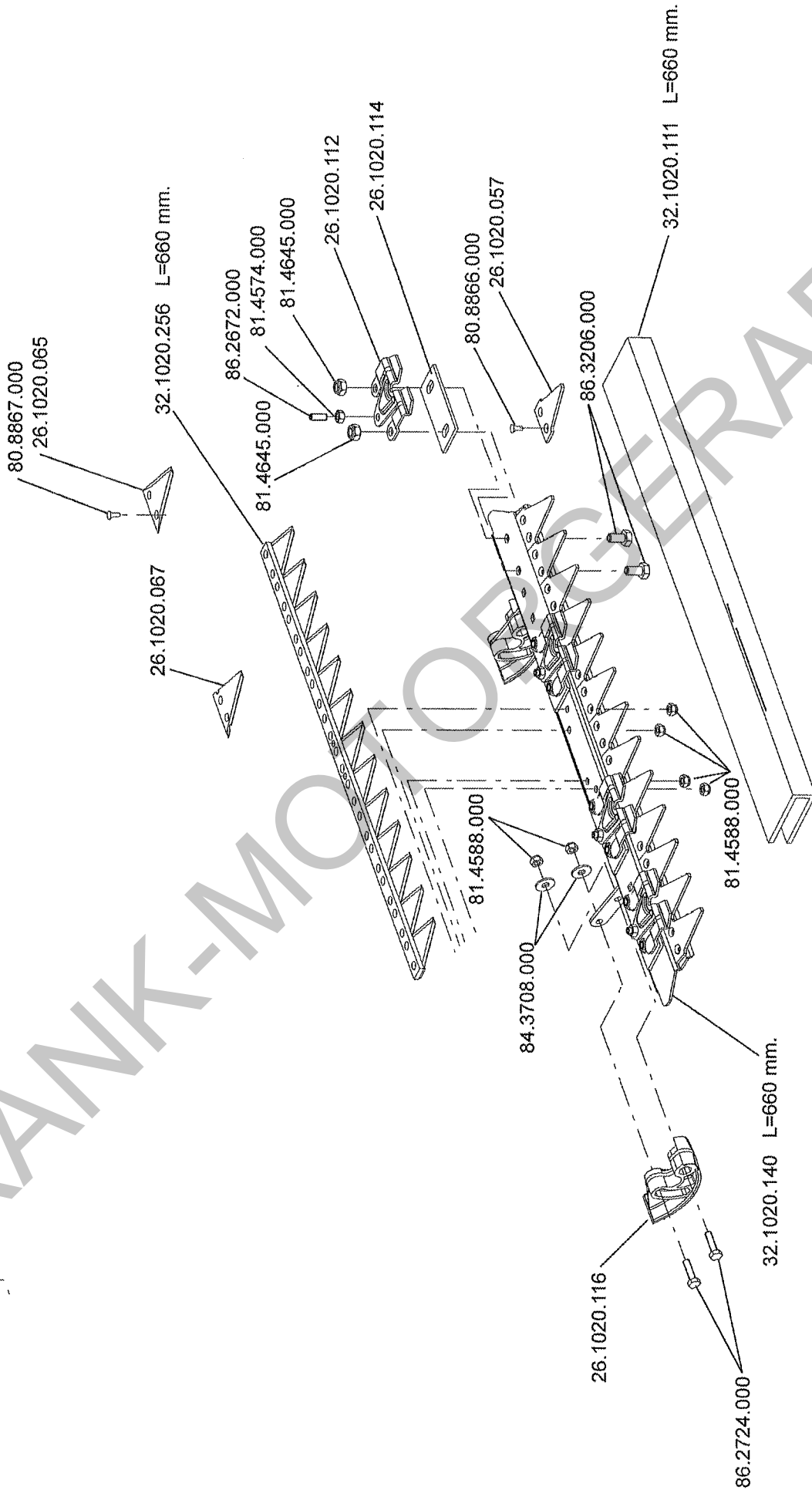
32.2005.300

32.2005.301





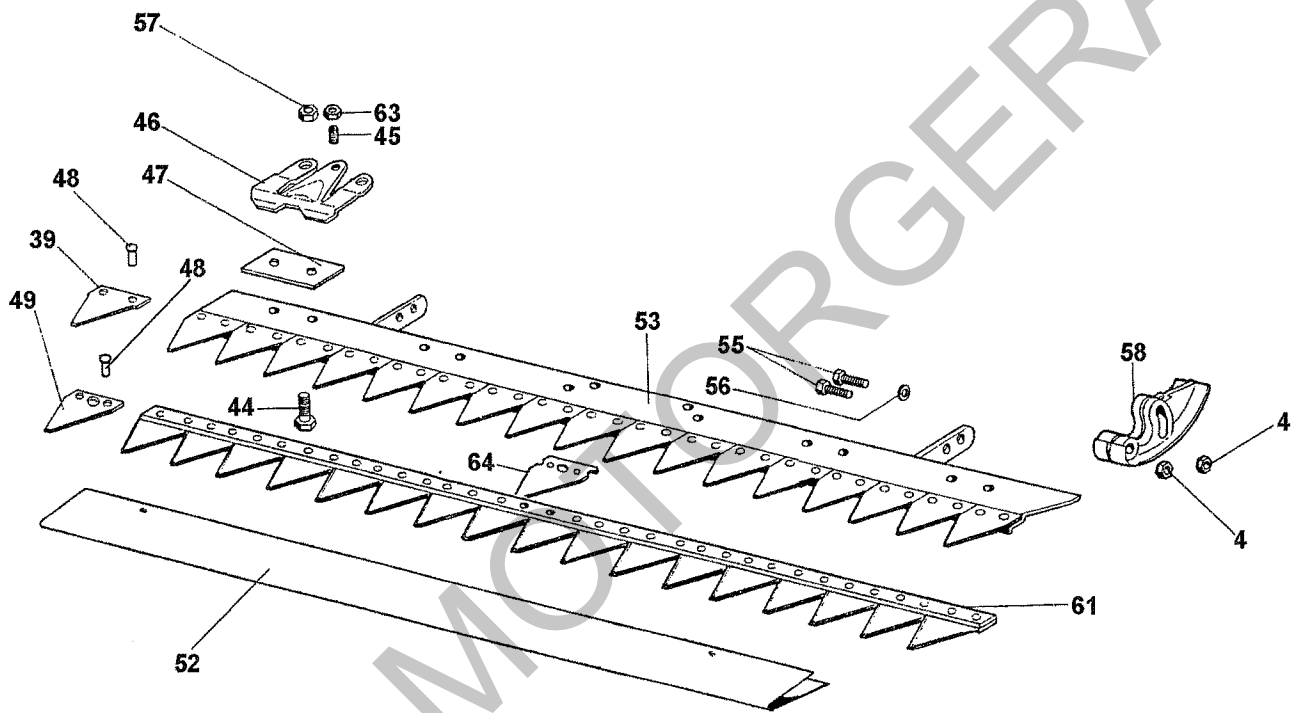
# Universal-Messerbalken 66 cm



FRANK-MO...SCHRAEFTE



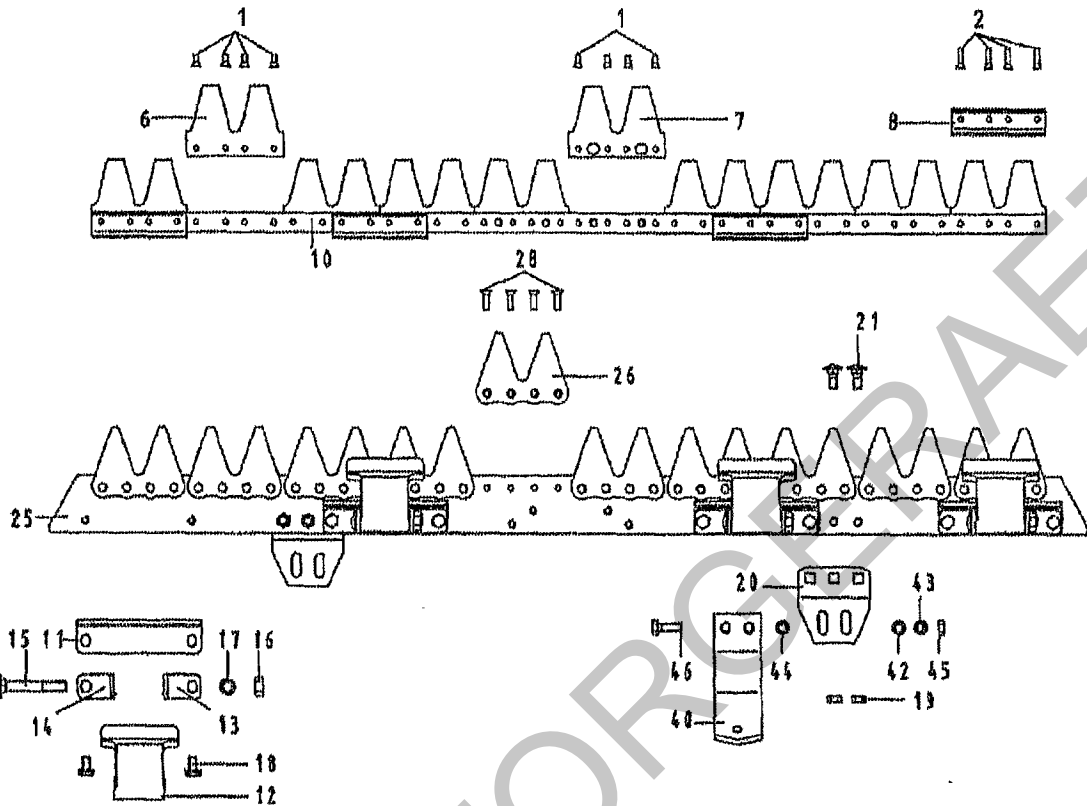
# 87 cm Uni-Messerbalken



4	81.4588.000	46	26.1020.112	56	84.3708.000
39	26.1020.057	47	26.1020.114	57	81.4645.000
44	86.3206.000	48	80.8866.000 Busatis	58	26.1020.116
45	86.2672.000	-	80.8867.000 ESM	59	84.3667.010
		49	26.1020.055 Busatis	61	26.1020.027
		-	26.1020.065 ESM		
		50	86.2474.050	63	81.4574.000
		51	26.1005.904	64	26.1020.056 Busatis
		52	26.1020.115	-	26.1020.066 ESM
		53	26.1020.120		
		55	86.2724.000		

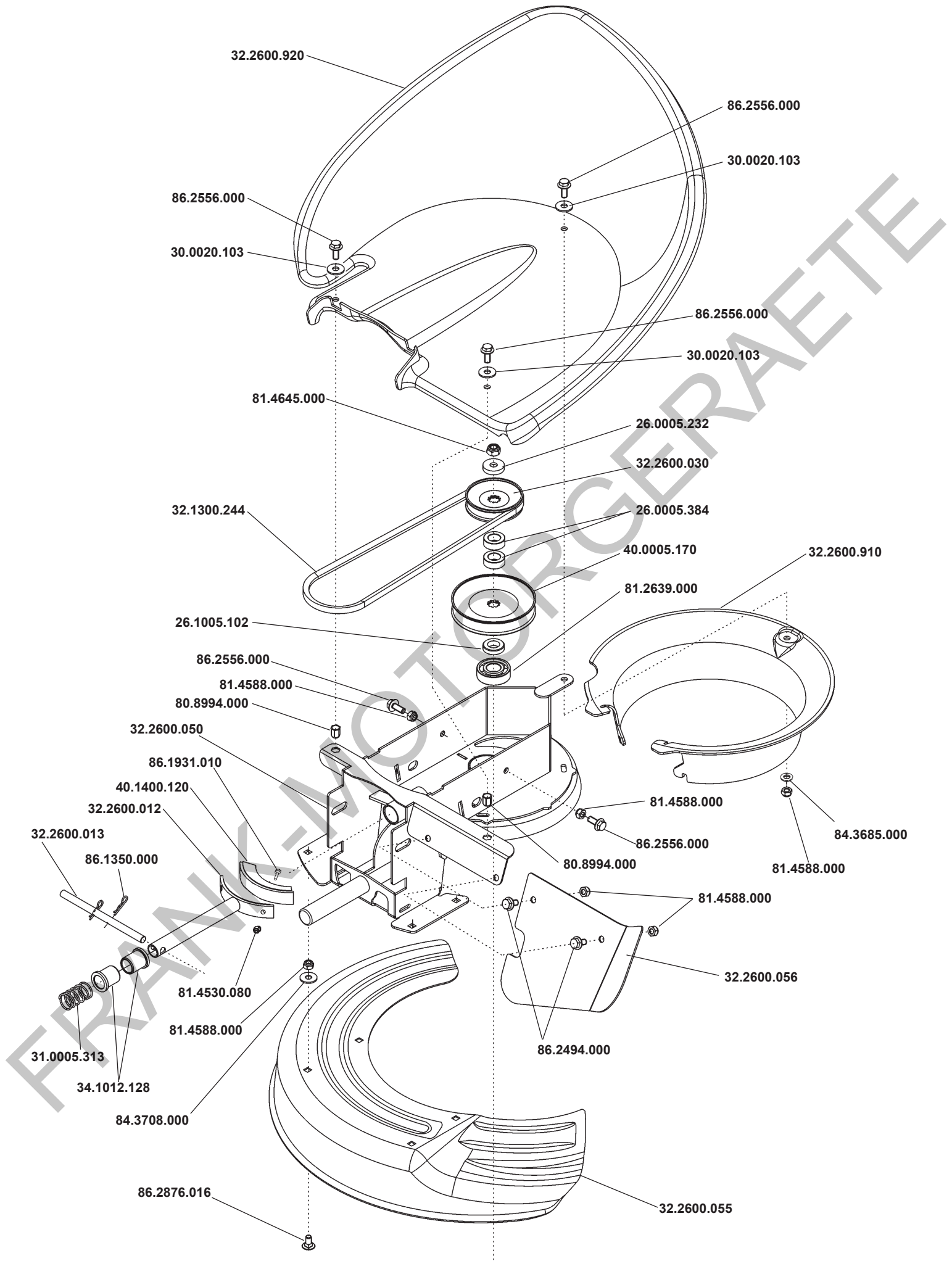
# ESM Mähbalken M 150

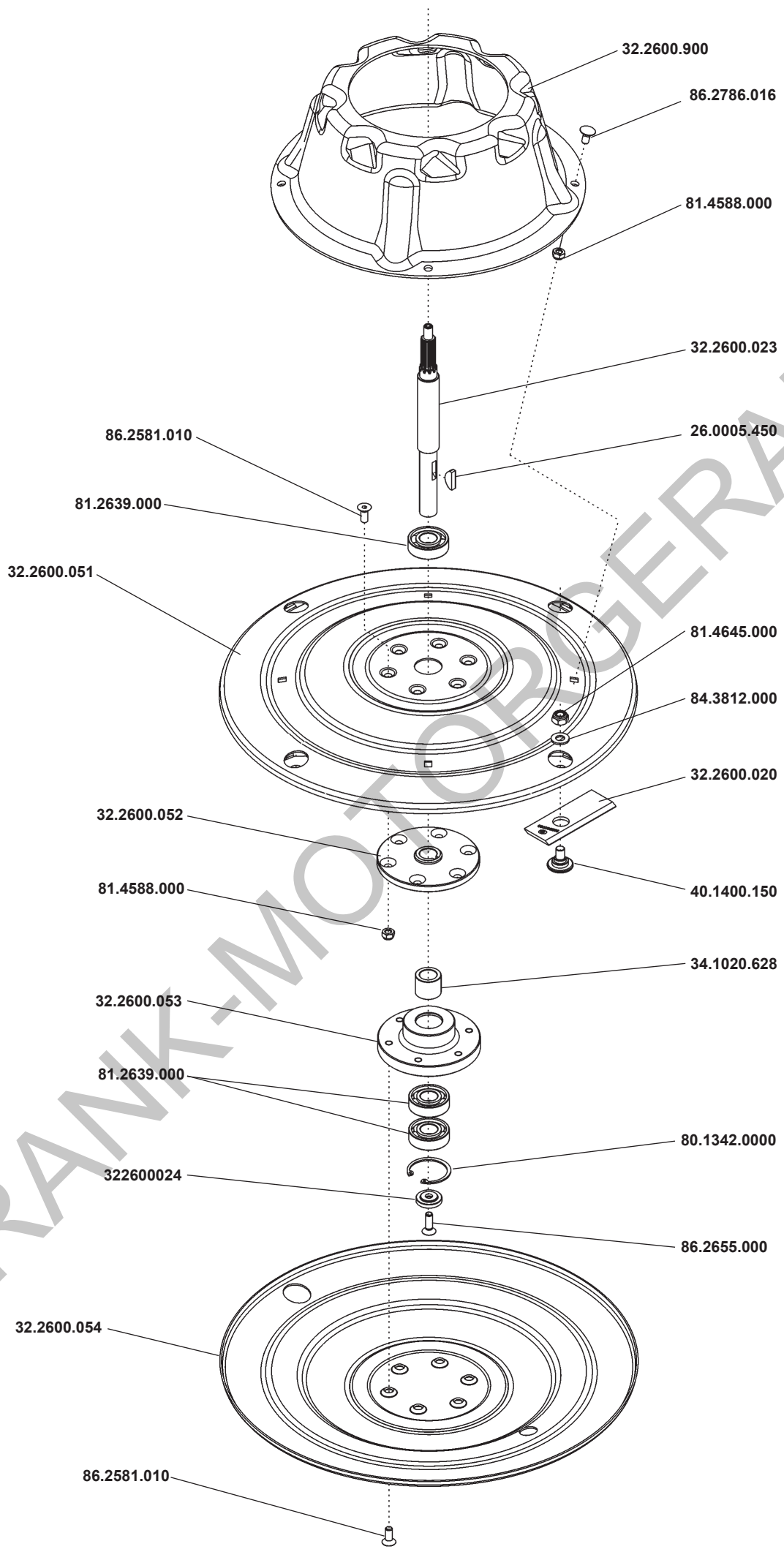
71cm 92cm 102cm



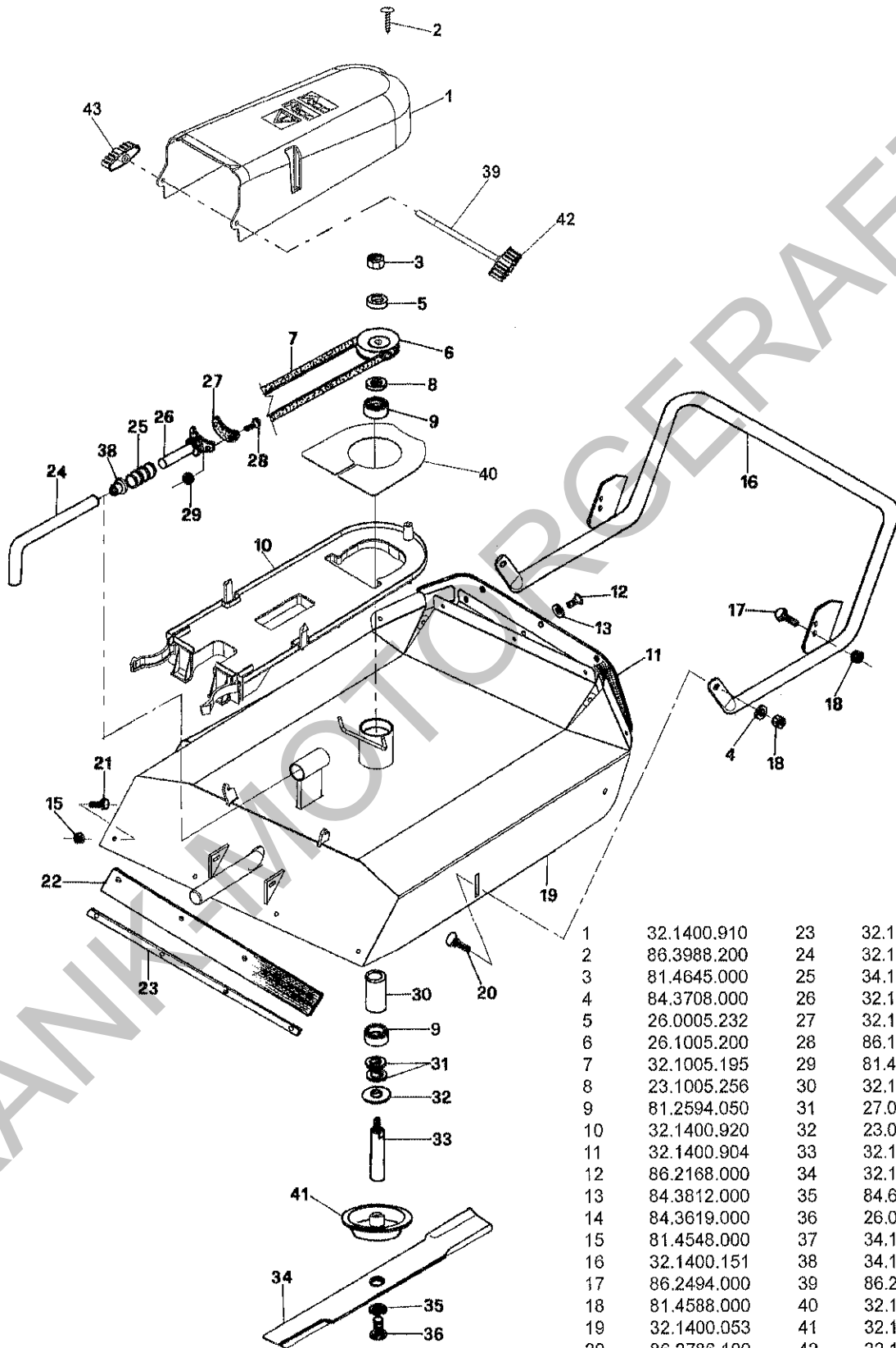
1541

Energieeffizienter Schneid- u. Mähtechnik GmbH u. Co KG		ESM		Uni-Mähbalken SC		Artikel-Nr.	Länge	Artikel-Nr.	Länge
Kölner Straße 29 D-50256 Ennepetal Telefon (02333) 9688-0 Telefax (02333) 9688-89		ALXO		BM 5001R u. BM 3500		102 006	71 cm		
		EUROSYSTEMS		Minieffe 702, HOLDER 120		102 007	91 cm		
		GOLONI		Brlo		102 008	102 cm		
Pos	Artikel-Nr	Bezeichnung	Pos	Artikel-Nr	Bezeichnung	Pos	Artikel-Nr	Bezeichnung	
	240 1950	Mähmesser 71 cm	12	332 2180	Messerhalter			Nur auf besondere Bestellung:	
	240 1960	Mähmesser 91 cm	13	364 3550	Winkel			238 0200 Laufsohle, kpl.	
	240 1970	Mähmesser 102 cm	14	364 3560	Winkel			best. aus: Pos. 40-46	
		bestehend aus: Pos. 1-10		240 0100	Schraubenset, kpl.	40	341 0090	Laufsohle	
1	544 0111	Senkniel 5x12	15		bestehend aus: Pos. 15-17	42	555 0190	Scheibe B,4	
2	544 0171	Senkniel 5x20	16		Flachrundschr. M10x1x70	43	565 0110	Federring A0	
			17		Sechskantmutter M10x1	44	565 0310	Sicherungsscheibe S8	
					Federscheibe A10	45	537 0420	Sechskantmutter M8	
6	344 1311	Doppelklinge	18	562 0800	Flanschschraube M8x14	46	560 2230	Sechskantschr. M8x25	
7	344 1321	Doppelklinge	19	537 0420	Sechskantmutter M8				
8	332 0200	Führungsleiste	20	341 0090	Laufsohlenhalter				
			21	559 0180	Flachrundschr. M8x20				
10	353 0350	Messerrücken 71 cm			Balkenrücken, kpl.				
	353 0370	Messerrücken 91 cm			bestehend aus: Pos. 25-28				
	353 0380	Messerrücken 102 cm	25	302 0010	Balkenrücken 71 cm				
				302 0020	Balkenrücken 91 cm				
				302 0030	Balkenrücken 102 cm				
			26	321 1211	Doppelbalkenklinge				
			28	323 1051	Senkniel 6x20				
	202 0010	Balkenrücken, kpl. 71 cm						Unfallsicherung:	
	202 0020	Balkenrücken, kpl. 91 cm						925 0020 PVC-Schutzleiste 71 cm	
	202 0030	Balkenrücken, kpl. 102 cm						925 0060 PVC-Schutzleiste 91 cm	
11	332 2910	Reibplatte						925 0080 PVC-Schutzleiste 102 cm	
	267 0800	Messerhalter, kpl. beinhaltet: Pos. 12-17							





FRANK-MOTORGERÄTE



1	32.1400.910	23	32.1400.142
2	86.3988.200	24	32.1400.248
3	81.4645.000	25	34.1010.320
4	84.3708.000	26	32.1400.270
5	26.0005.232	27	32.1400.260
6	26.1005.200	28	86.1929.100
7	32.1005.195	29	81.4517.010
8	23.1005.256	30	32.1400.222
9	81.2594.050	31	27.0013.596
10	32.1400.920	32	23.0330.209
11	32.1400.904	33	32.1400.215
12	86.2168.000	34	32.1400.227
13	84.3812.000	35	84.6000.300
14	84.3619.000	36	26.0050.201
15	81.4548.000	37	34.1012.128
16	32.1400.151	38	34.1012.304
17	86.2494.000	39	86.2471.800
18	81.4588.000	40	32.1400.915
19	32.1400.053	41	32.1400.230
20	86.2786.100	42	32.1400.300
21	86.1998.000	43	32.1400.301
22	32.1400.906		

Cod. 32.1465.010 12/2012

# Schneeräumschild M 150

85 cm 2296-85

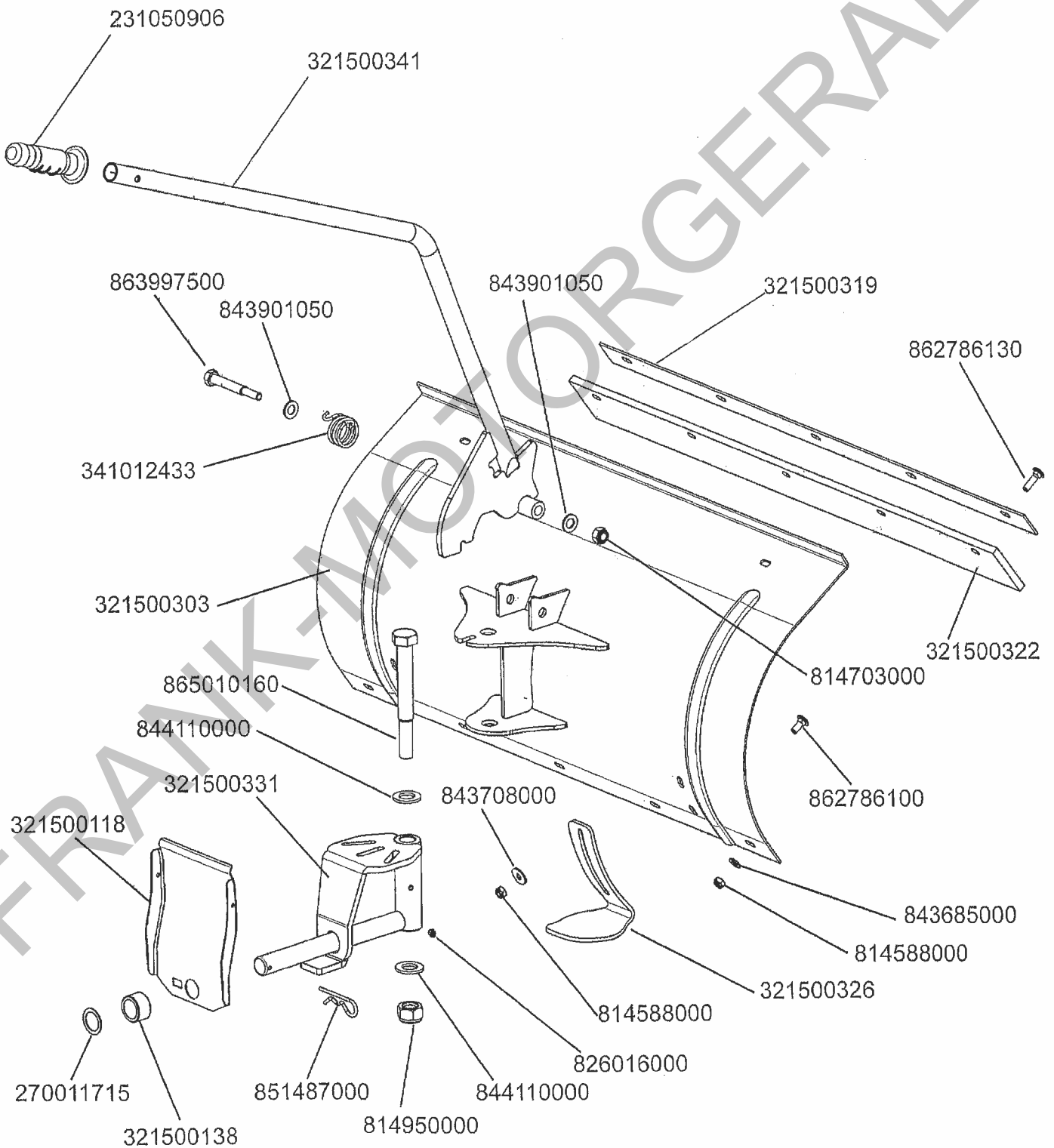




Bild Nr.	Bezeichnung	Bestell Nr.
1	Rad kpl. links	32 1015 231
1a	Rad kpl. rechts	32 1015 230
2	Reifen 13 x 6,00 - 6 AS	32 1015 246
3	Felge	
4	Schlauch 13 x 6,00 - 6	32 1015 247