

Vorläufige Ersatzteilliste

IN280

FRANK-MOTORGERÄTE

Rahmen Zsb. kompl. IN280

HOLDER

Ident-Nr. 139496

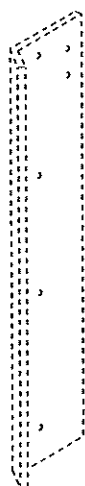
IN280

Var. Gr. GINA

Var.Pos.:01 Kurzz."A"

Var.Kz.:1

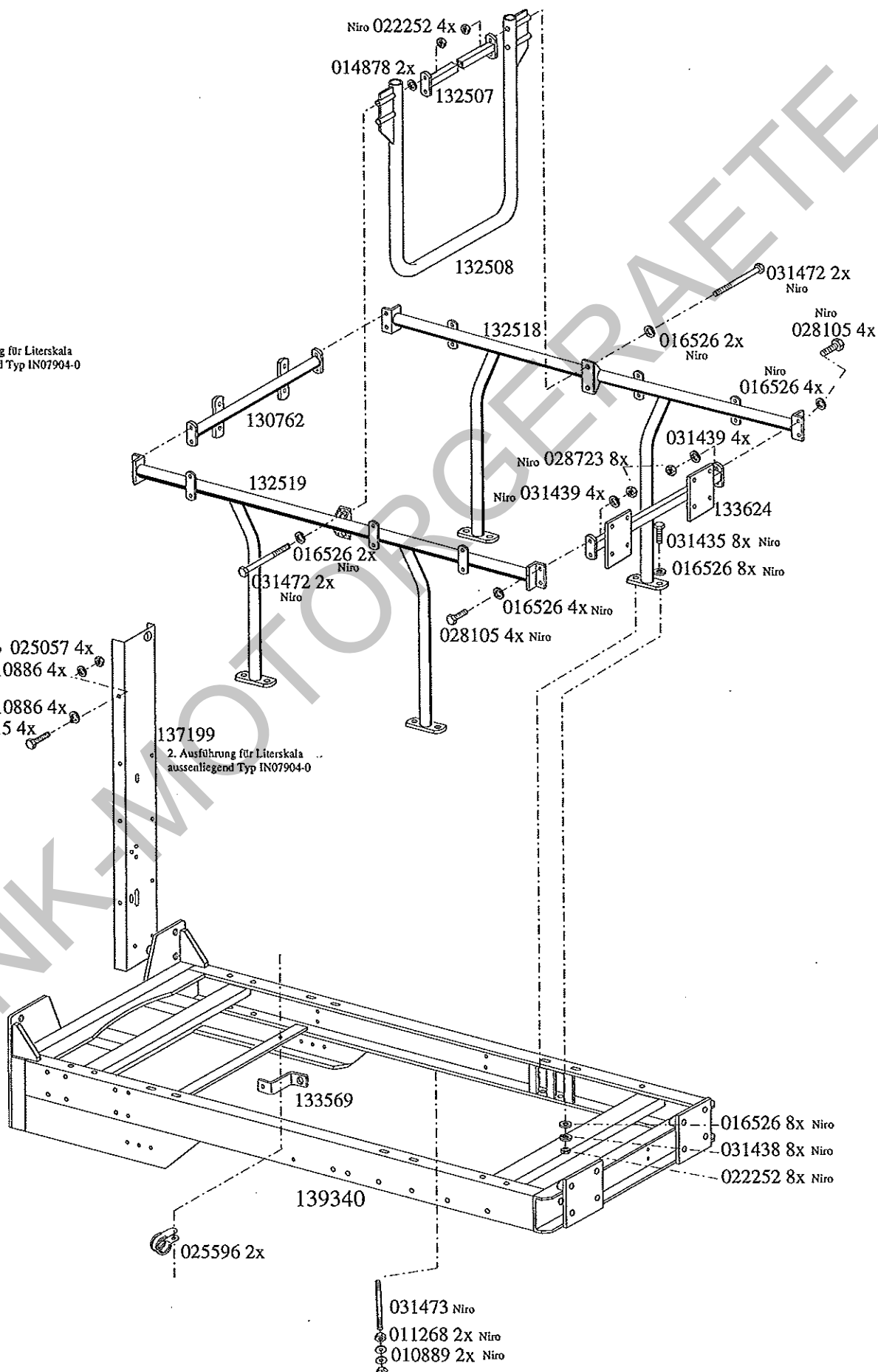
Materialkosten:



144022
2. Ausführung für Literskala
ausseiliegend Typ IN07904-0

Niro 025057 4x
Niro 010886 4x
Niro 010886 4x
Niro 024315 4x

137199
2. Ausführung für Literskala
ausseiliegend Typ IN07904-0



FRANK

Bühne Zsb. IN280

HOLDER

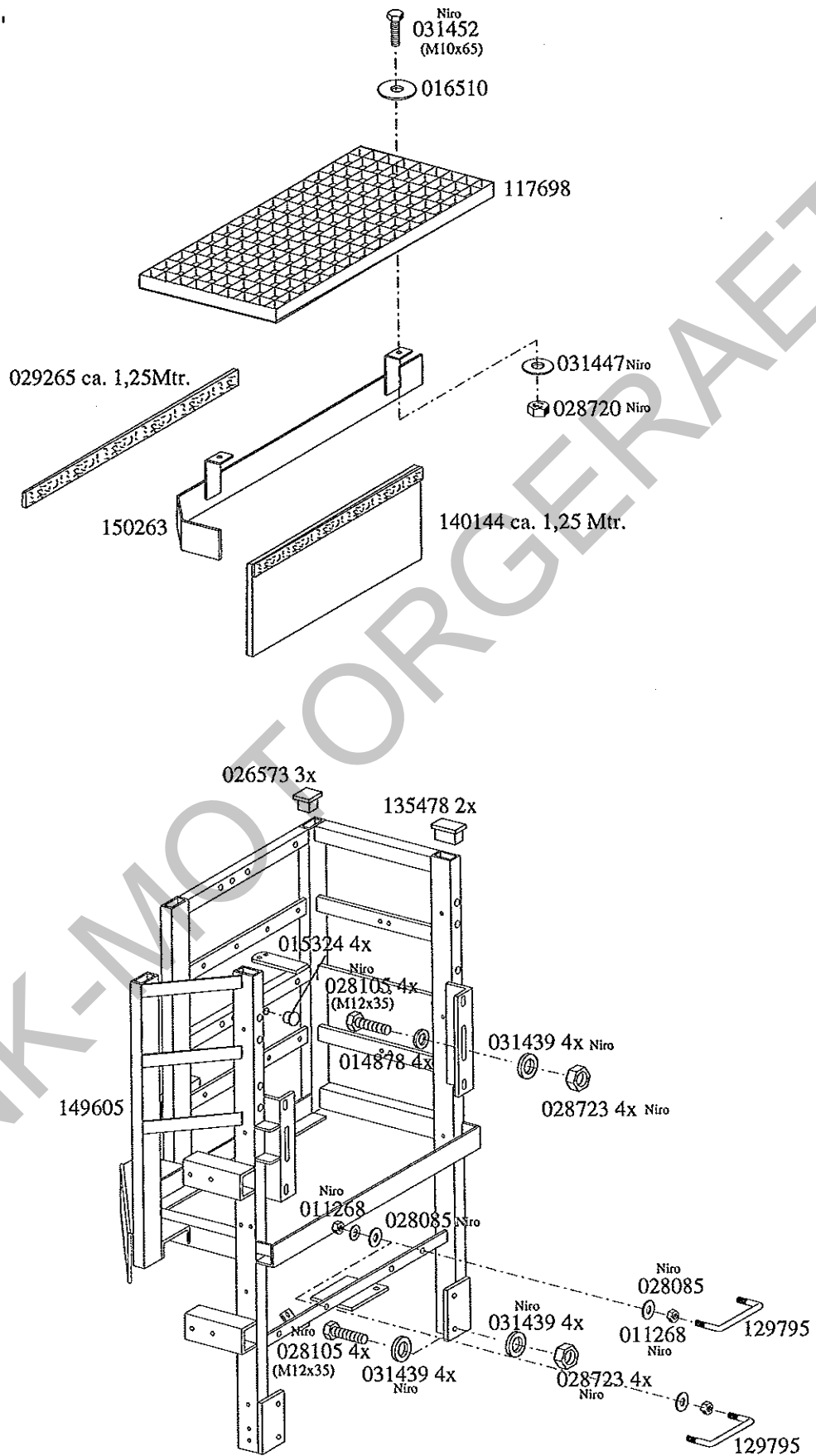
Ident-Nr. 149818

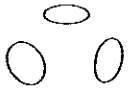
IN280

Var. Gr. GINA

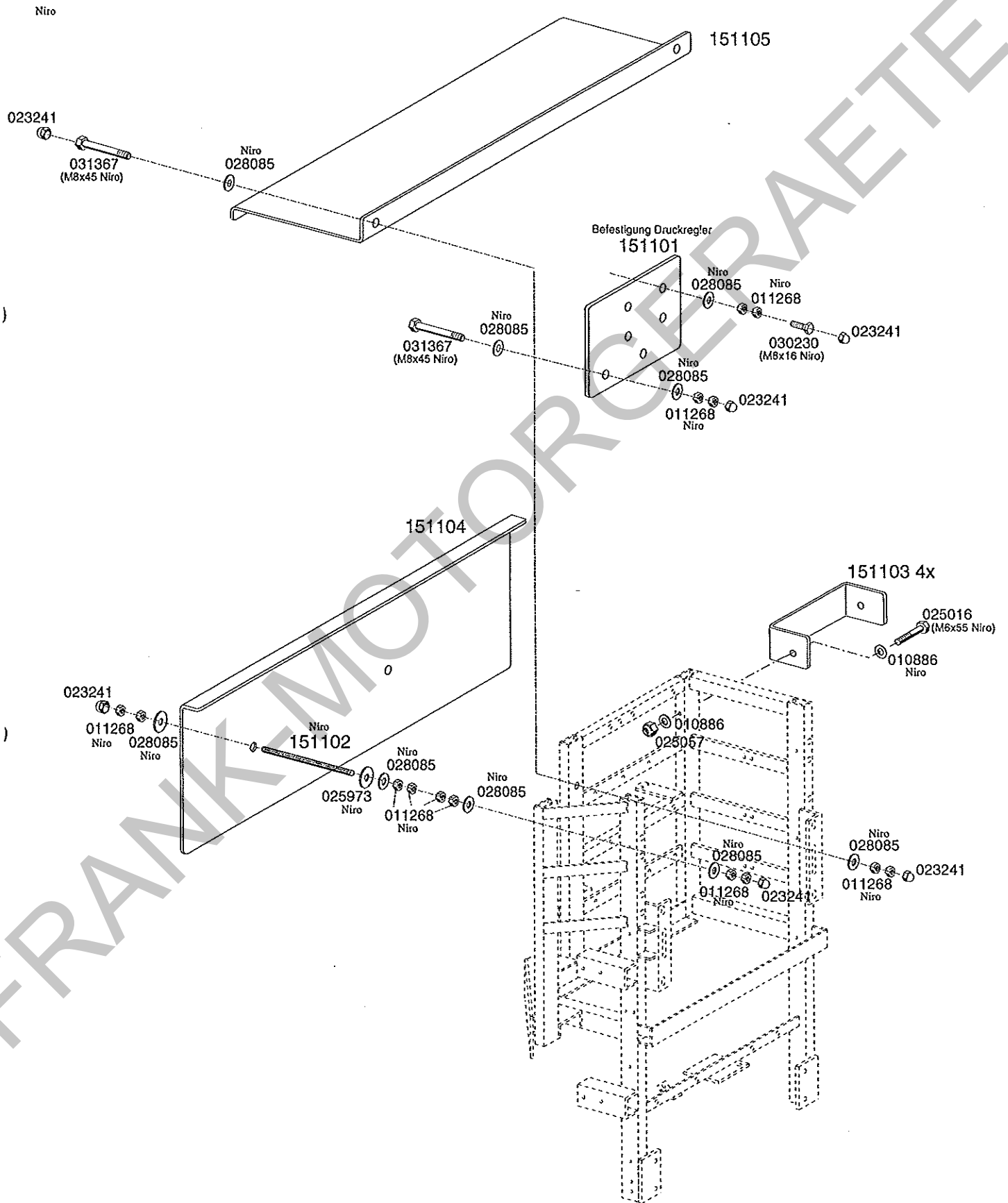
Var.Pos.: 02 Kurzz. "B"

Var.Kz.:2





HOLDER IN280



FRANK MOTORBRAUEREI

Zusatzteile Rahmen IN280

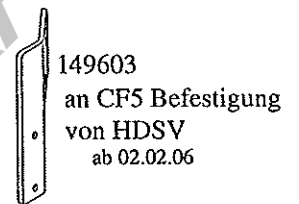
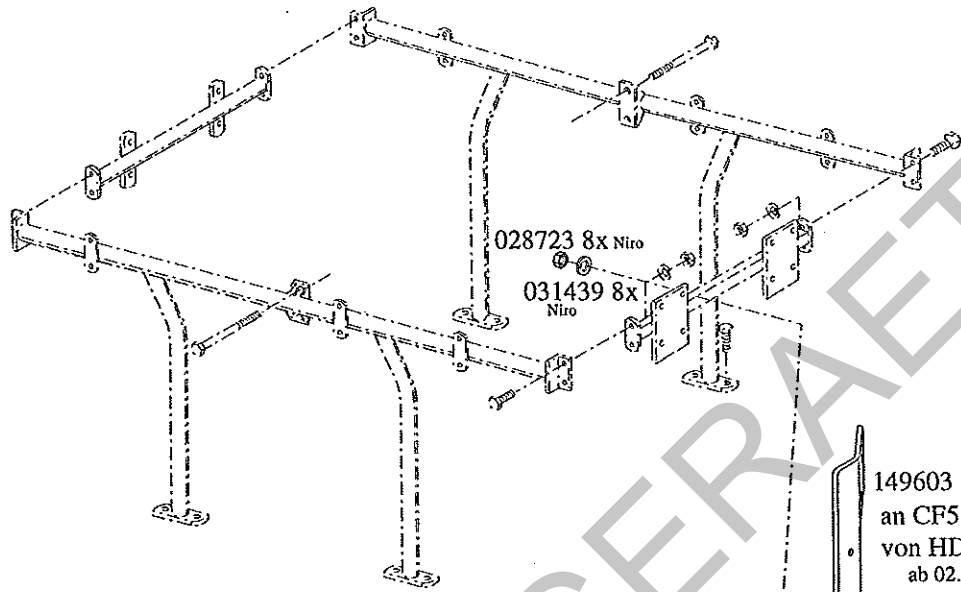
Ident-Nr. 139497

HOLDER IN280

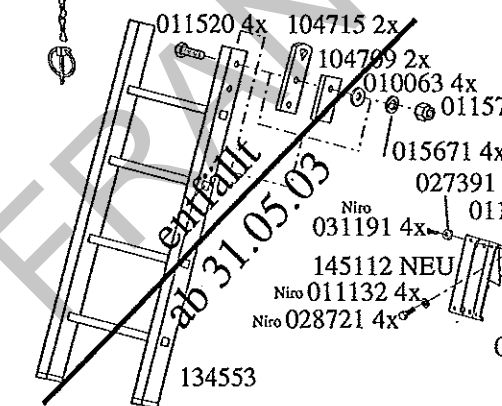
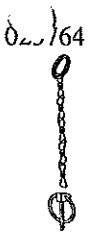
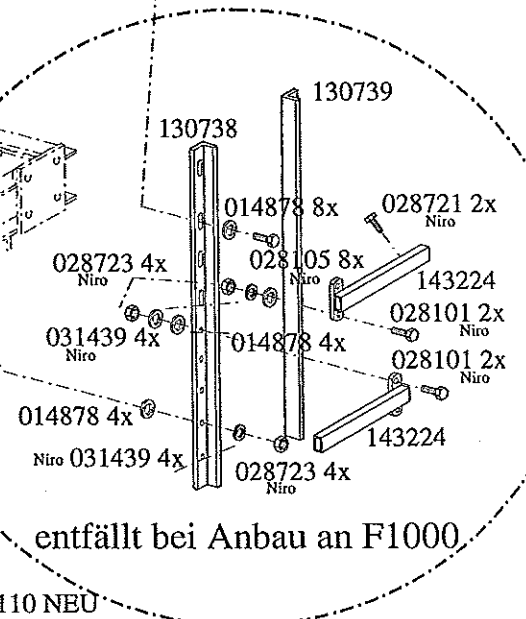
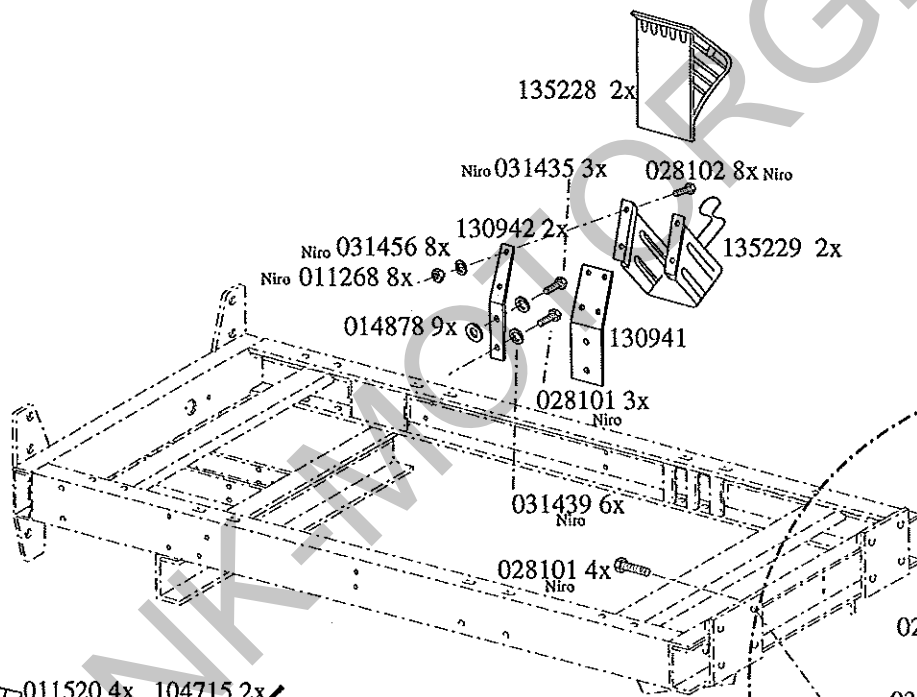
Var. Gr. GINA

Var.Pos.:03 Kurzz."C"

Var.Kz.:1

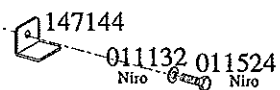
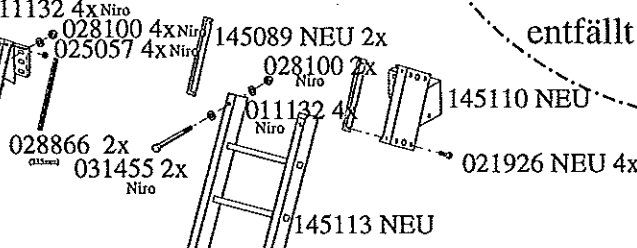


Halter für Rückstrahler
Id.Nr. 138377 2x



kommt ab 01.06.03

entfällt bei Anbau an F1000



Niro 028100

Behälter + Frischwassertank IN280

HOLDER IN280

Ident-Nr. 149948

Var. Gr. GINA

Var.Pos.:04 Kurzz."D"

Var.Kz.:2

Materialkosten:

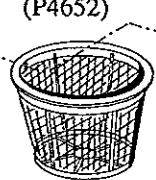
Austauschbehälter Ident-Nr. 149951

(ab 15.09.08)

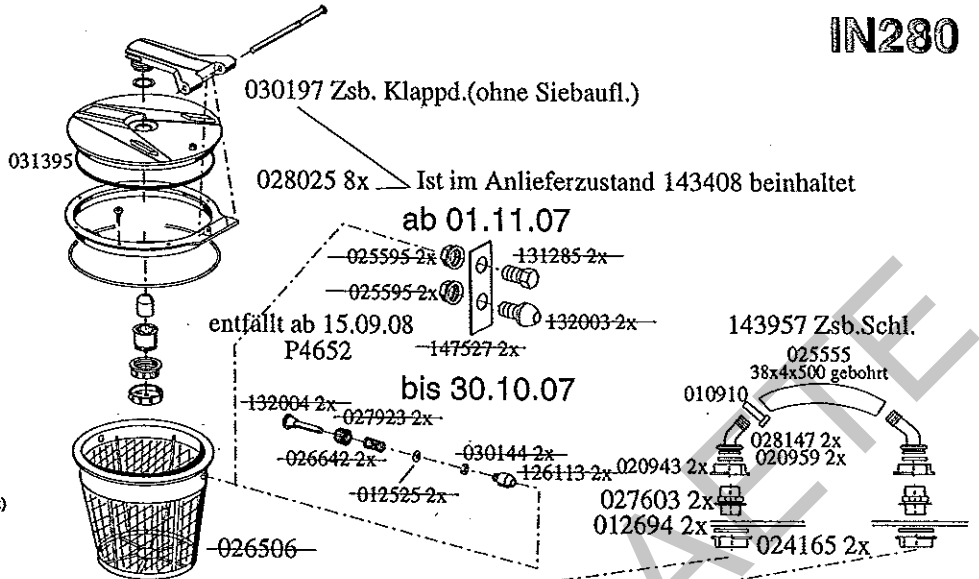
Zsb. Einfüllsieb 152632
(P4652)

022989 3x
(M4x16 Nitro)

152622 3x



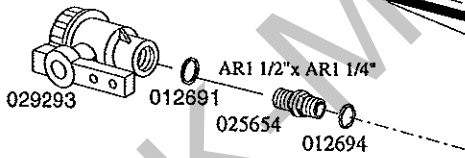
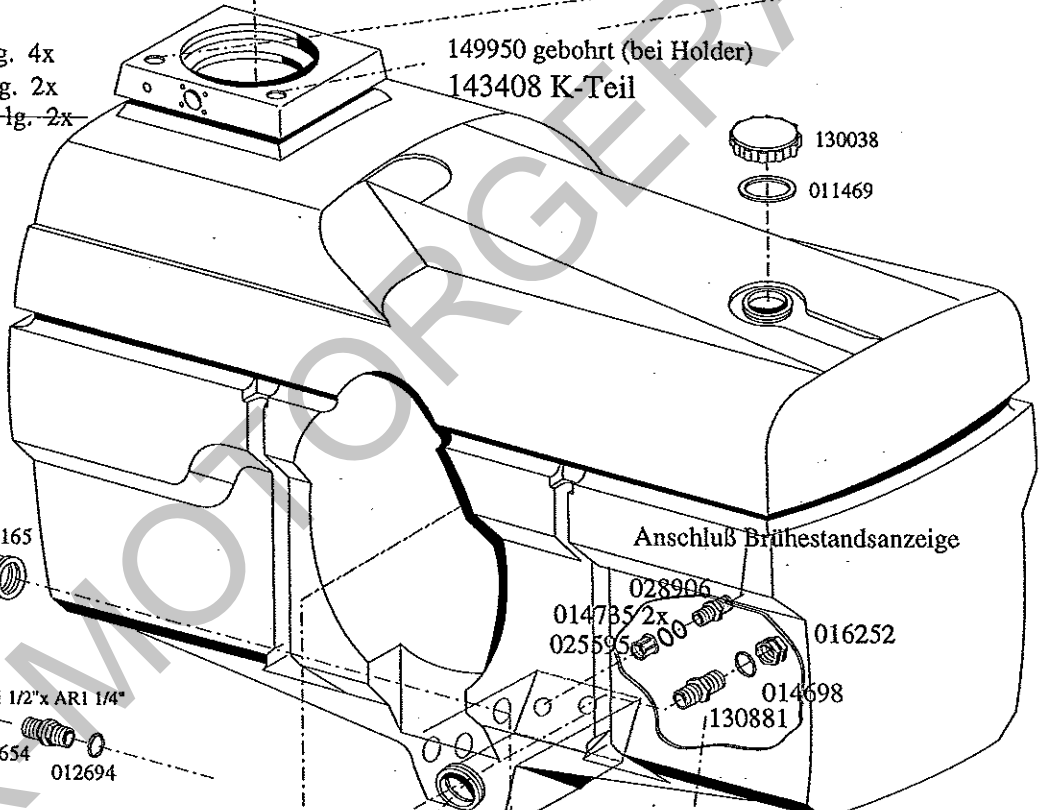
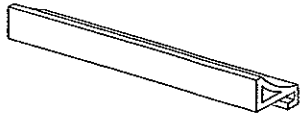
022990 3x
152621 (gebohrt)
1023551



133212 Rahmenauflage Vorn 330mm lg. 4x

133213 Rahmenauflage Mitte 860mm lg. 2x

133214 Rahmenauflage Hinten 330mm lg. 2x



Bei Anbau von MA250 (Einzelpumpe)
ist Düse 139607 erforderlich.
Aufgeführt im Restumfang 139508

Im Ersatzfall kommt
128331 zur Ausführung.

127818
027009

023596
027359

024925

027748 2x
027747 2x
010906 2x

017449
13x3x510

012666
017124 mit RDR 012666
nach aufbrauch kommt 020863
020863

X= Beistellteil von Holder an Fa. Streicher

Zuordnung siehe Schlauchsatz

In Ersatzfall kommt Rührrohr 133203 vorn
und Rührrohr 133204 hinten zur Ausführung.

Roht; 027330 2x

027354 2x
128725 2x

X Endstopfen 024064 2x

029988
030194
75x8

143175

030194
75x8

030070
R2 1/2"

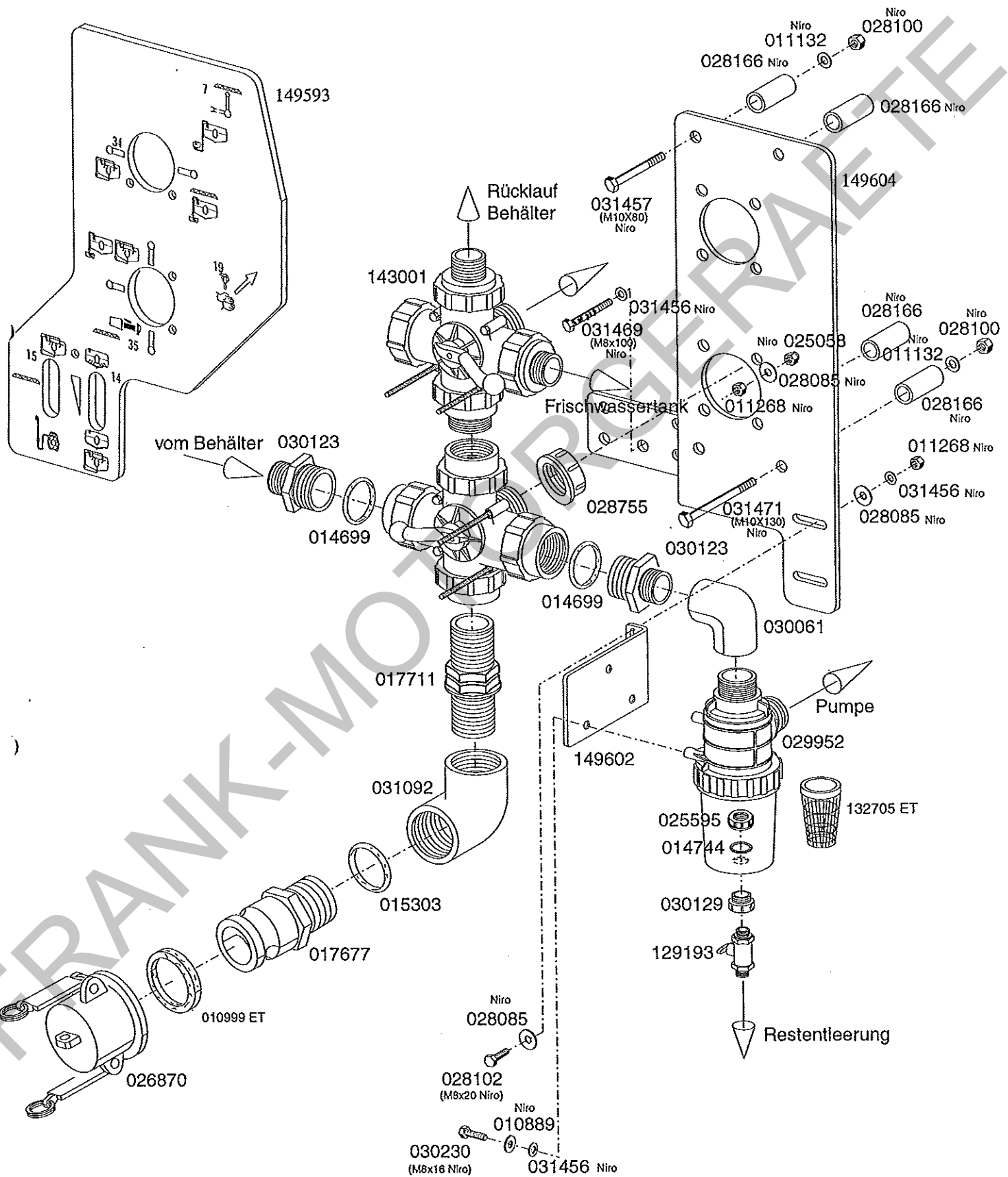
149652 Saugarmatur kompl. Zsb.

HOLDER

IN280

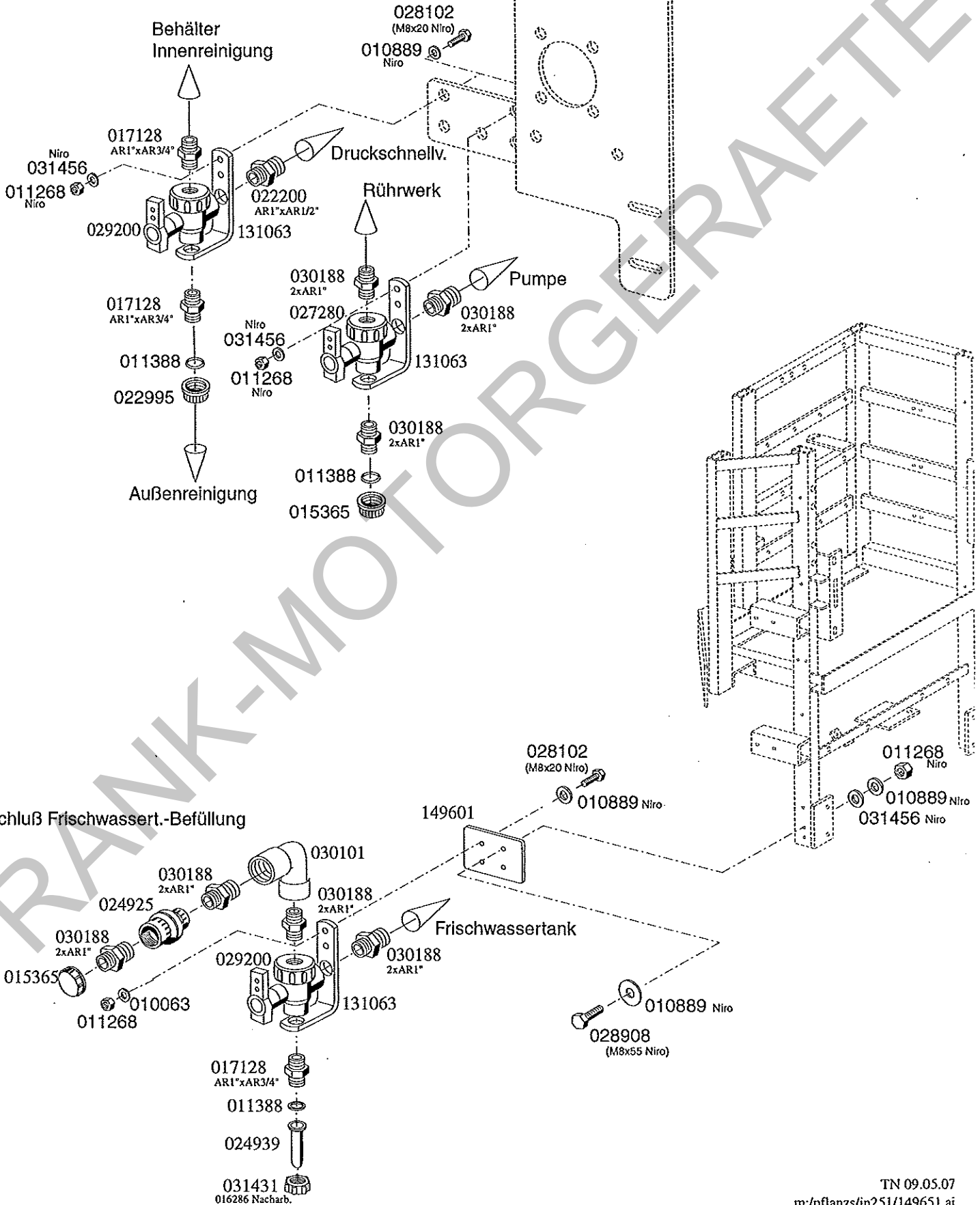
IN360

IN460



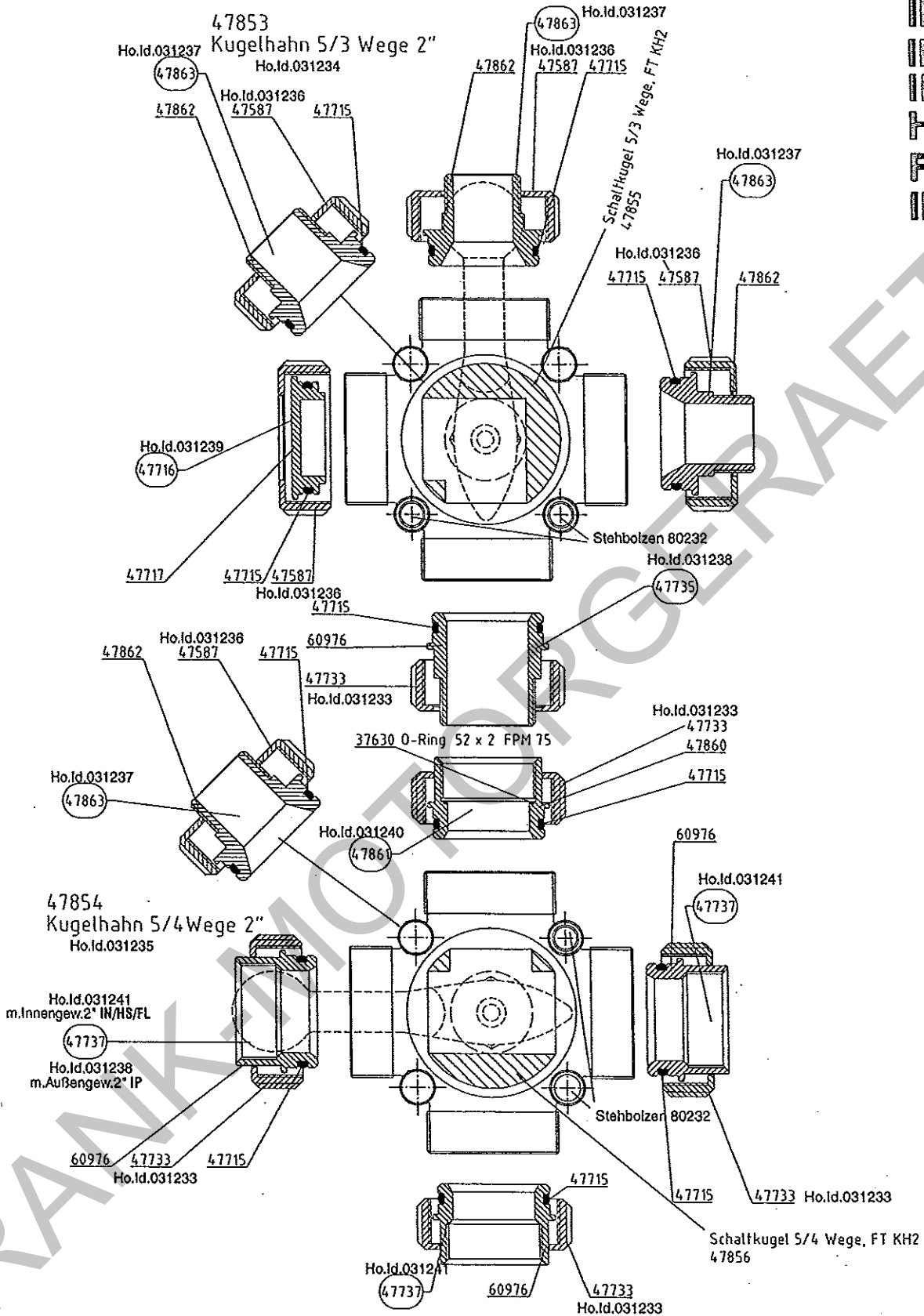
149651 Saugarmatur kompl. Zsb.

HOLDER
IN280



HOLDER

IN280
IN360
IN460
HS320
FL48/60
IP1600



Hold.Id.	Part No.	Description	Material	Quantity
031234	47853	Kugelhahn 5/3 Wege 2"		1 ST
031237	47863	Adapter 1 1/2"-A, l=34,5 kpl. KH2	Außengewinde	3 ST
031238	47735	Adapter 2"-A, l=47,5 kpl. KH2	Außengewinde	1 ST
031239	47716	Blindstopfen kpl. KH2		1 ST
031236	47587	Überwurfmutter 2 3/4", Di=52,5 KH2	PCM schwarz 30 % GF	4 ST
031233	47733	Überwurfmutter 2 3/4", Di=68, für Adapter 2"		1 ST
031235	47854	Kugelhahn 5/4 Wege 2"		1 ST
031240	47861	Verbindungsstück 2"-l, l=27,5 kpl. KH2	Innengewinde mit Nut für O-Ring	1 ST
031237	47863	Adapter 1 1/2"-A, l=34,5 kpl. KH2	Außengewinde	1 ST
031241	47737	Adapter 2"-l, l=27,5 kpl. KH2	Innengewinde	3 ST
031233	47733	Überwurfmutter 2 3/4", Di=68, für Adapter 2"		4 ST
031236	47587	Überwurfmutter 2 3/4", Di=52,5 KH2	PCM schwarz 30 % GF	1 ST

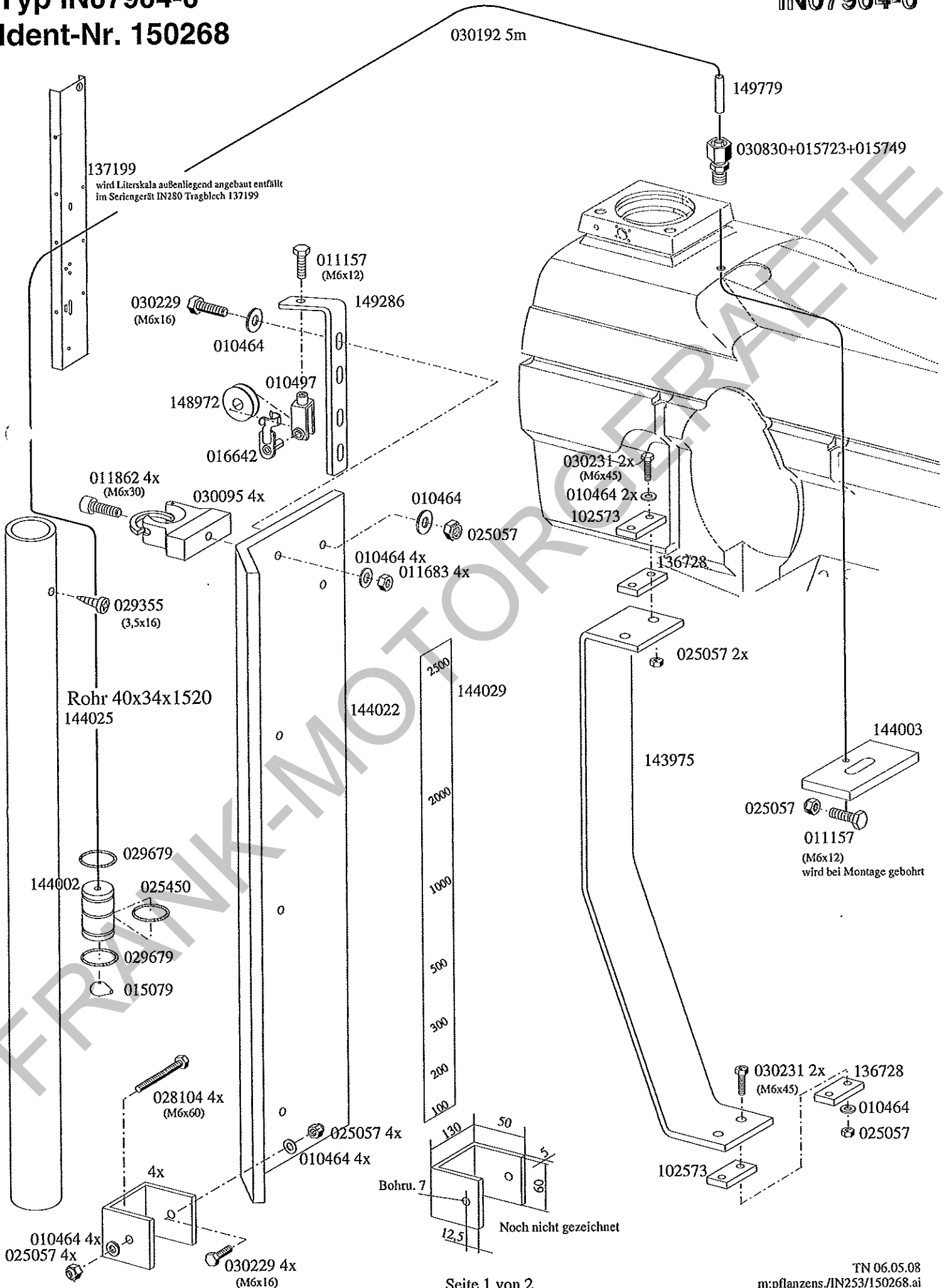
Literskala für IN280 (außenliegend; indirekt)

Typ IN07904-0

Ident-Nr. 150268

HOLDER

IN07904-0



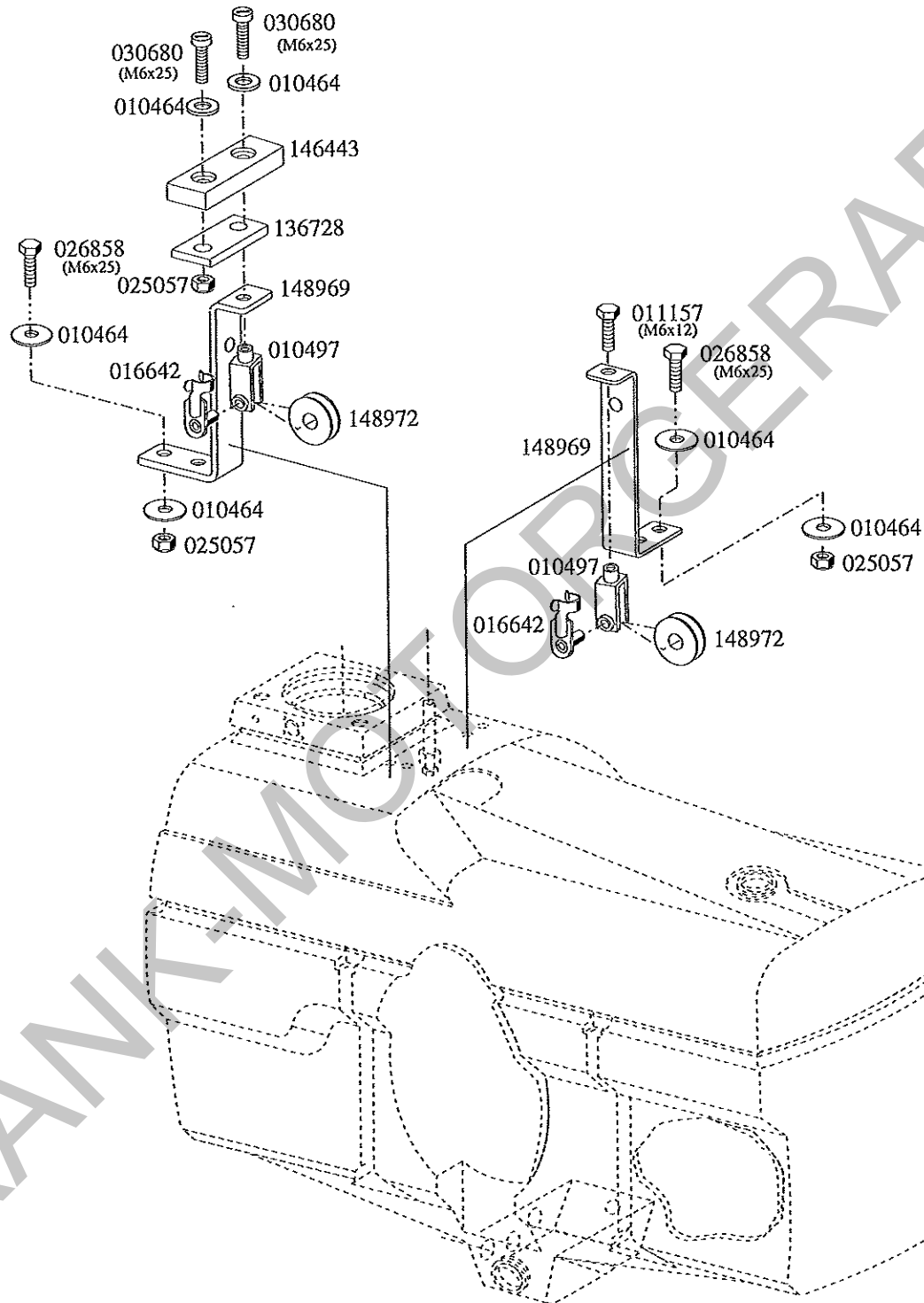
Literskala für IN280 (außenliegend; indirekt)

Typ IN07904-0

Ident-Nr. 150268

HOLDER

IN07904-0



Beleuchtungsanlage Zsb. alle IN Geräte

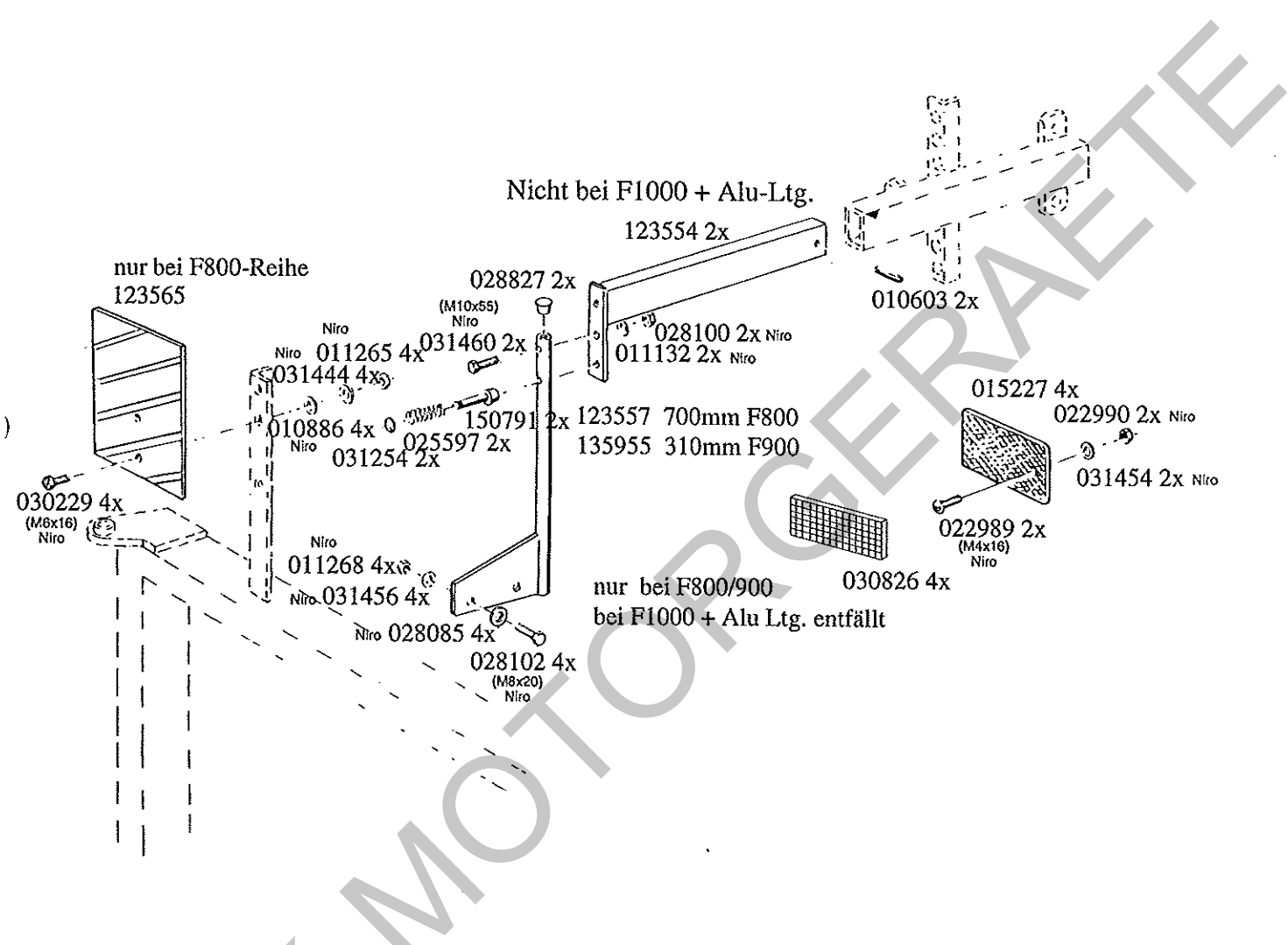
Ident-Nr. 143191

HOLDER

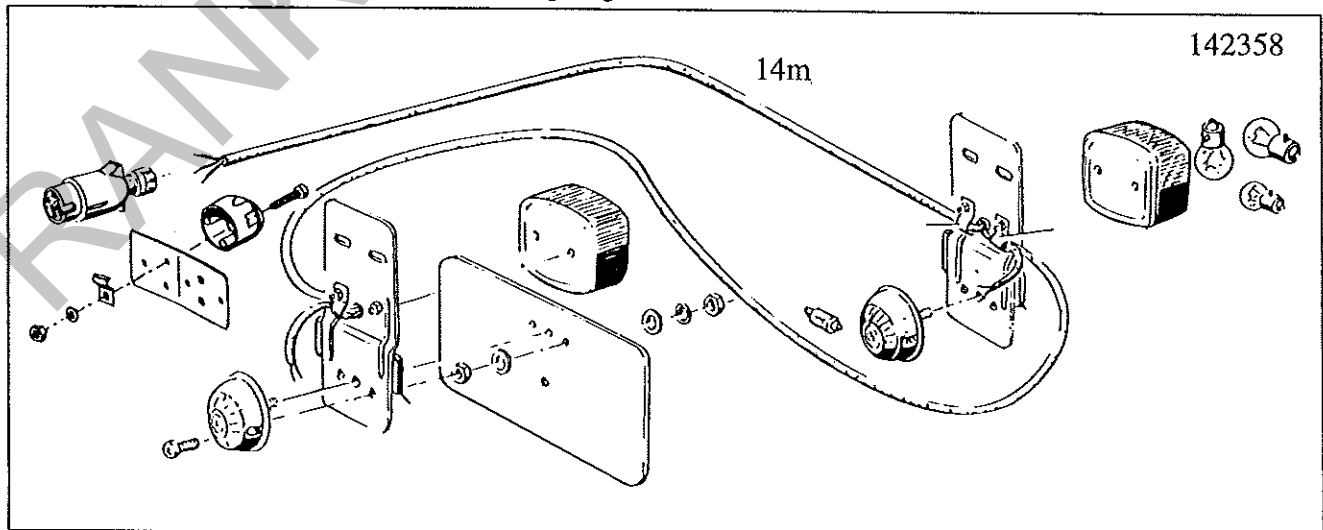
IN280

IN360

IN460



Nicht bei Alu-Ltg., da Kabelsatz bereits der Ltg. zugeordnet ist.



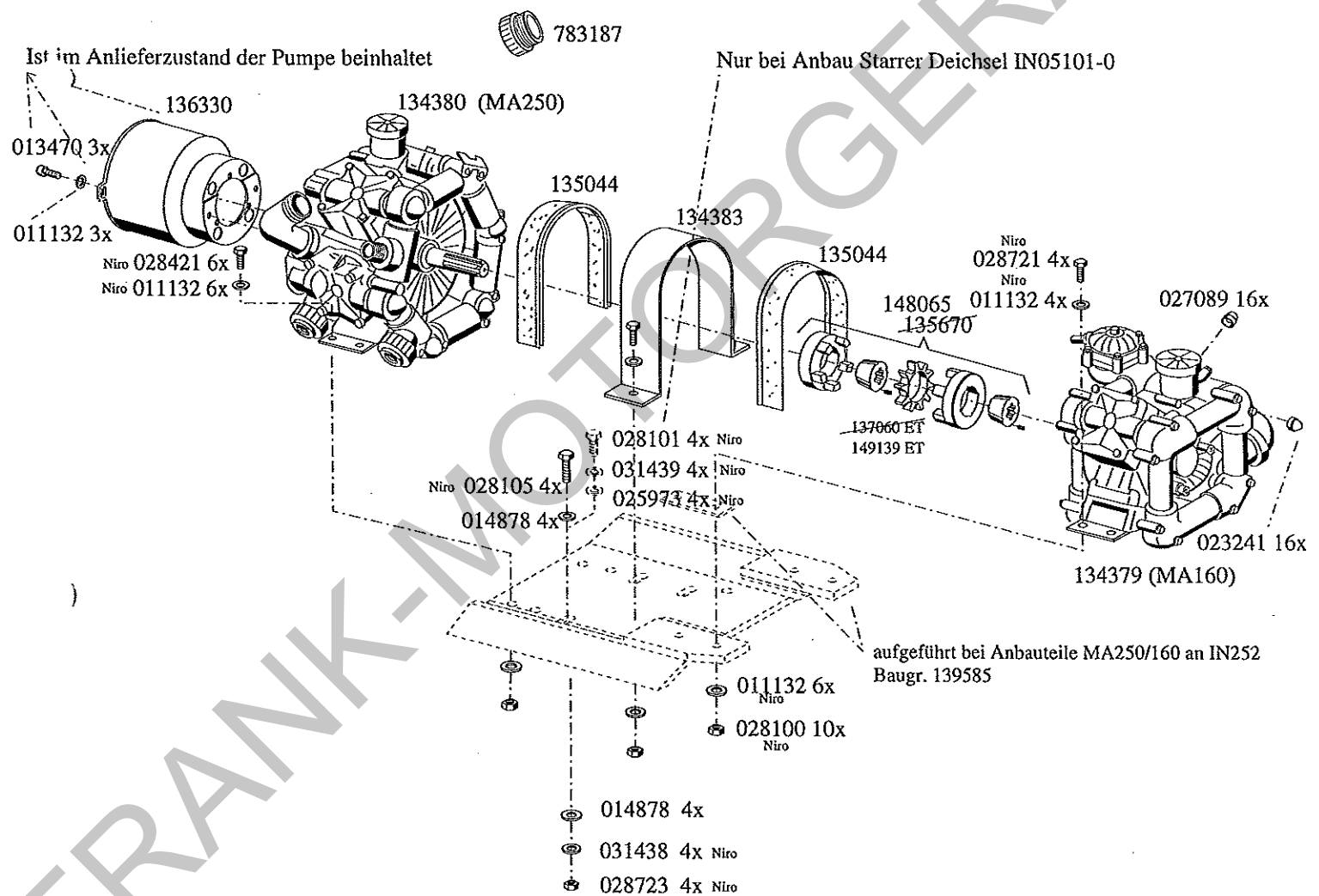
Kolben-Membranpumpe MA250/160

HOLDER

an IN253

Ident-Nr. 139581

Einzel-Baugruppe von 149822



Kurzdrehdeichsel IN280 Typ IN05108-0

HOLDER

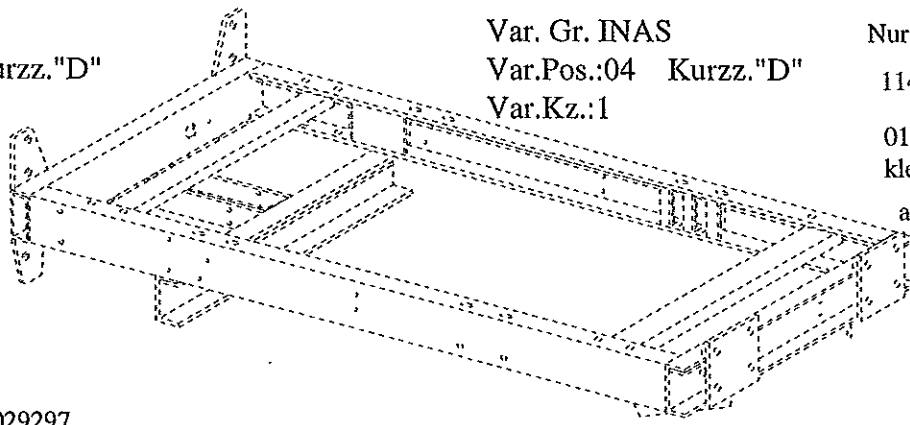
Ident-Nr. 139232 IN360

Var. Gr. IN25
Var.Pos.:04 Kurzz."D"
Var.Kz.:1

Var. Gr. INAS
Var.Pos.:04 Kurzz."D"
Var.Kz.:1

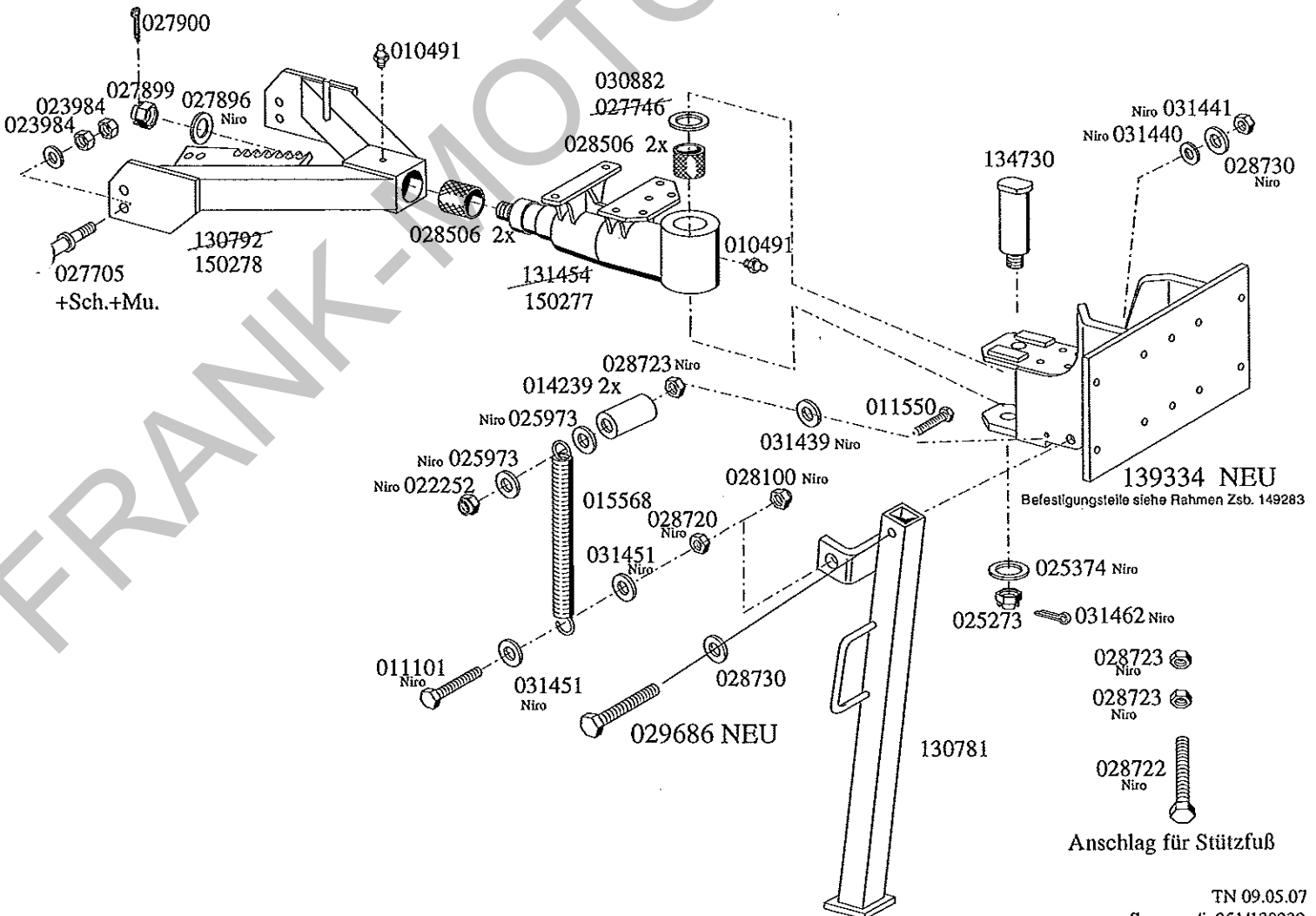
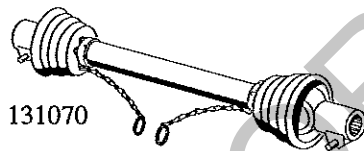
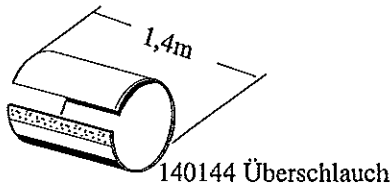
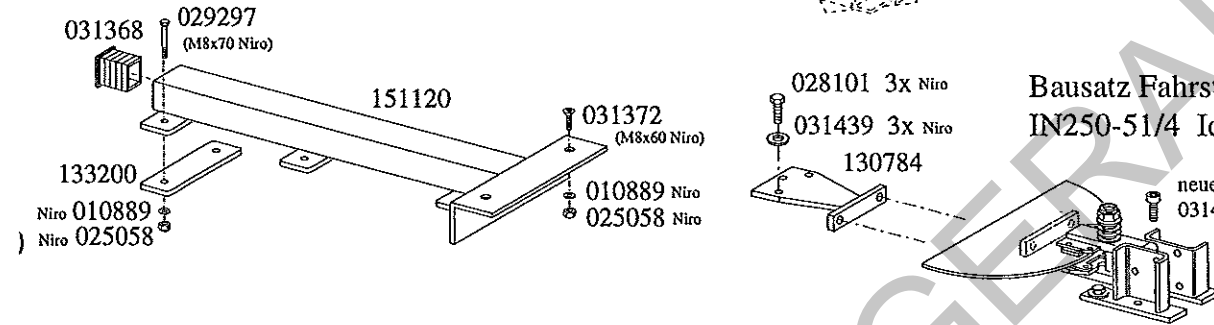
- Niro 028100 4x
- Nur bei IN251/361 120042 2x
- 114200 2x
- 015792 2x klein
- 120043 2x groß

an Gitterrost zur Schlauchführung
je nach Ausführung
großer oder kleiner Bügel



Bausatz Fahrstabilisator IN250-51/4 Id.Nr. 129830

neue Innen 6kt.Schr. M10x45
031474 Niro



Anschlag für Stützfuß

Starre Deichsel "V" IN-Reihe Typ IN05109-0

HOLDER

Ident-Nr. 139343

IN280

IN255 / IN 365

IN360 / IN 460

Var. Gr. IN25

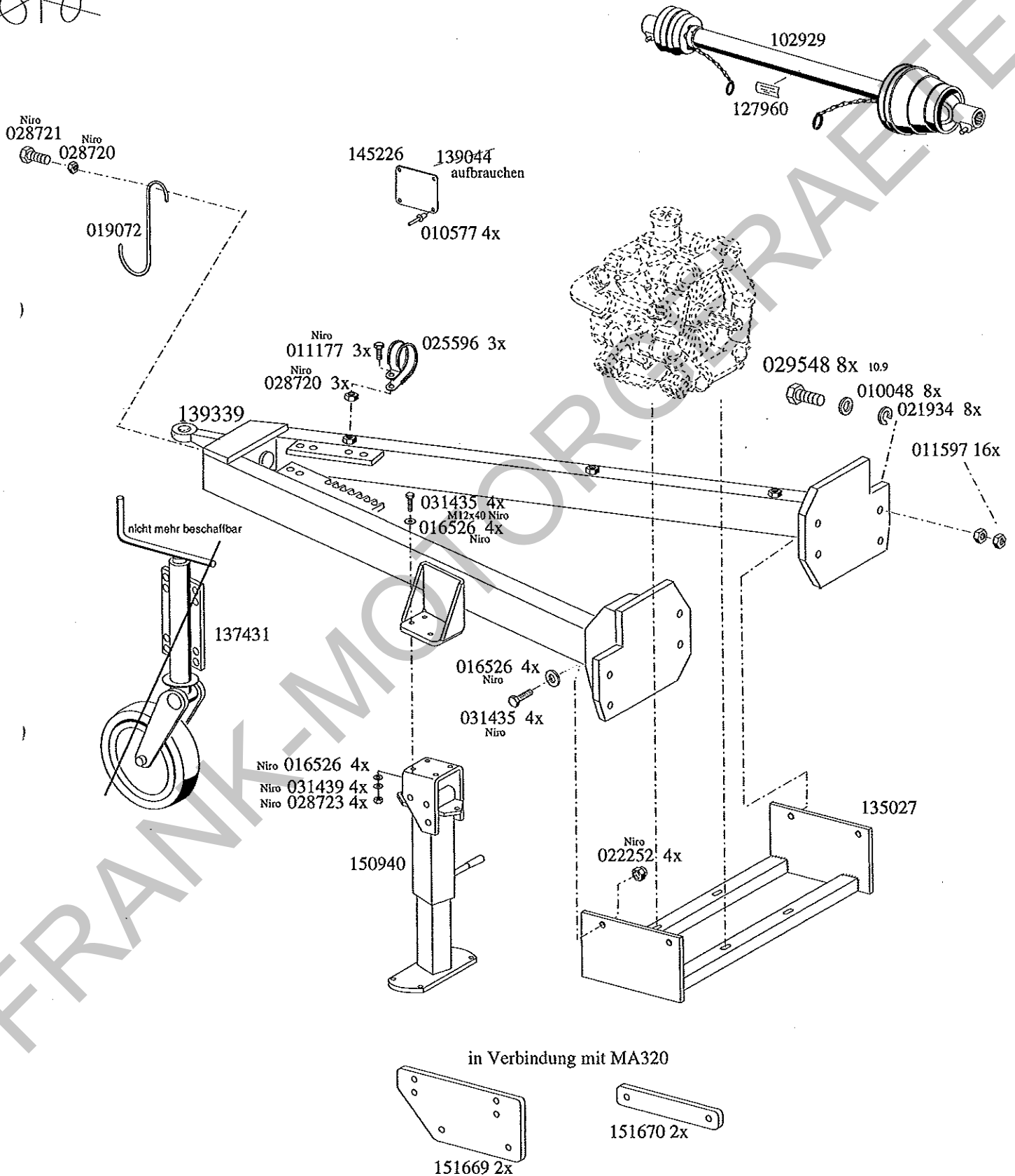
Var. Gr. INAS

Var.Pos.:04 Kurzz."D"

Var.Pos.:04 Kurzz."D"

Var.Kz.:2

Var.Kz.:2



FRANK-MOTORRADE

Starre Deichsel Typ IN05123-0

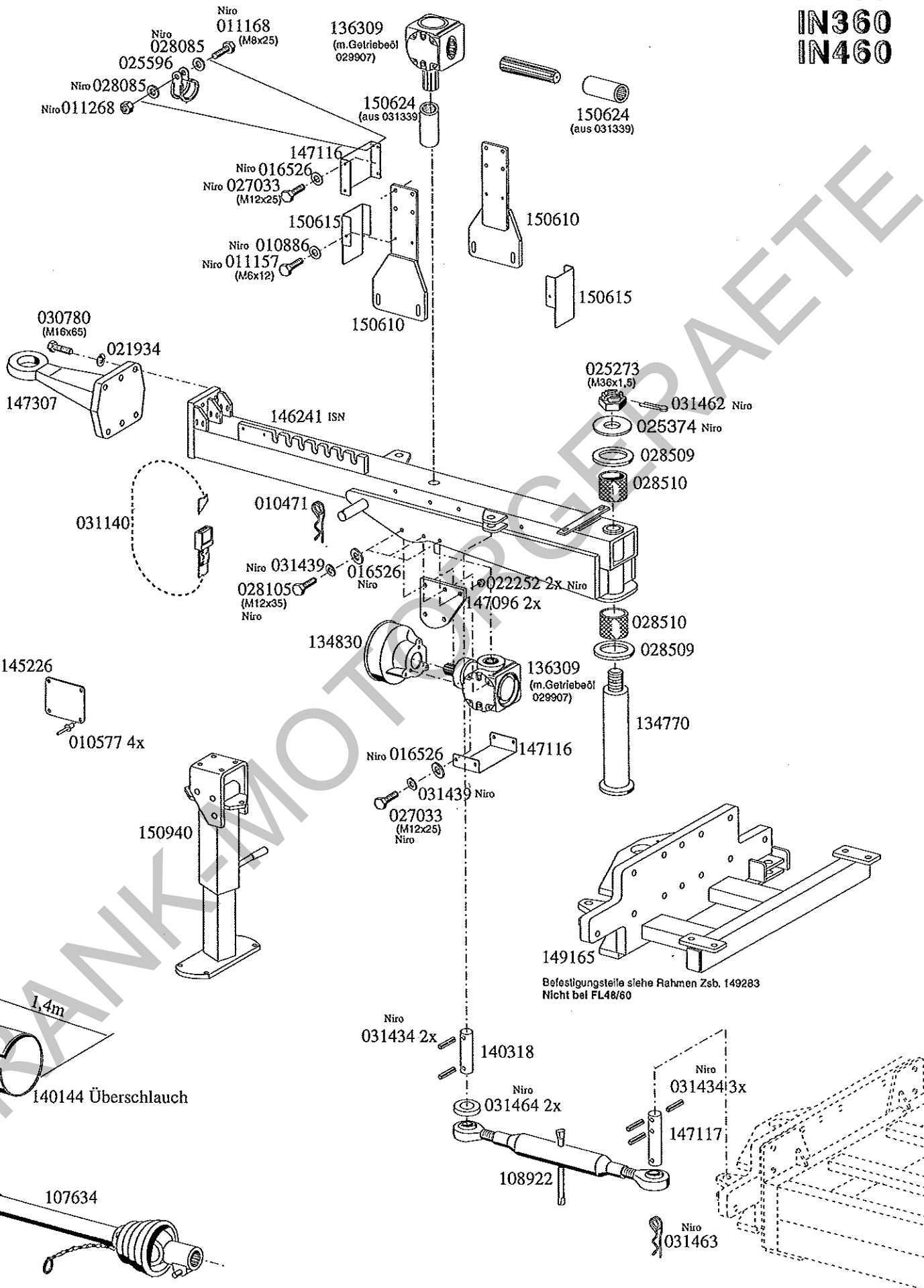
(Ähnlich FL48/60 146655)

HOLDER

IN280

IN360

IN460



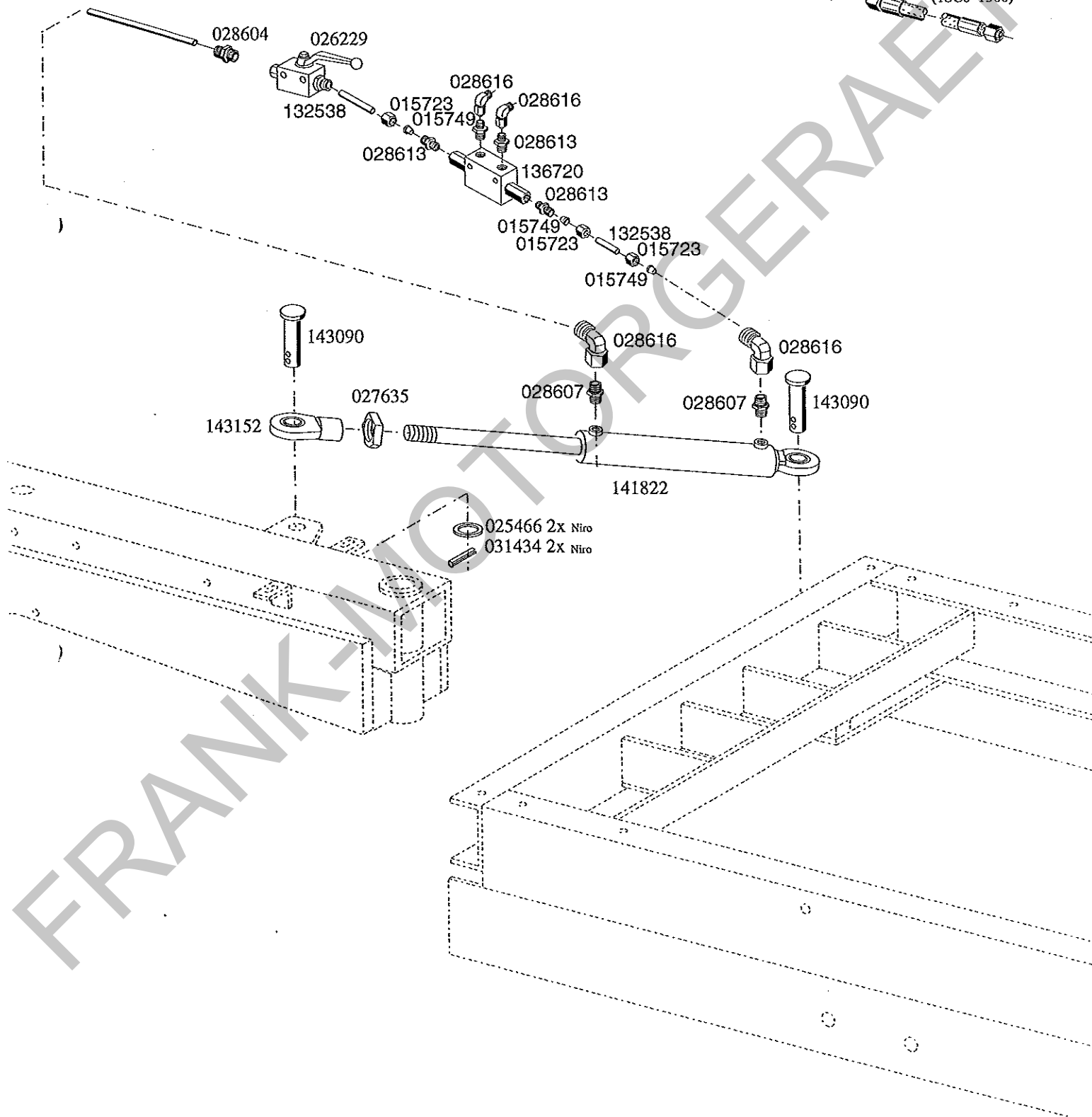
IN280
IN360
IN460
FL48
FL60

Anschluß an Umlaufölblick
von Feldspritzlg.

026833 2x
(ISC6 8300)

027291 2x

025239 2x
(ISC6 1300)



Achse Zsb. (ohne Bremse) IN251/255

HOLDER
IN280

Typ IN05110-0

Ident-Nr. 139342

Var. Gr. IN25

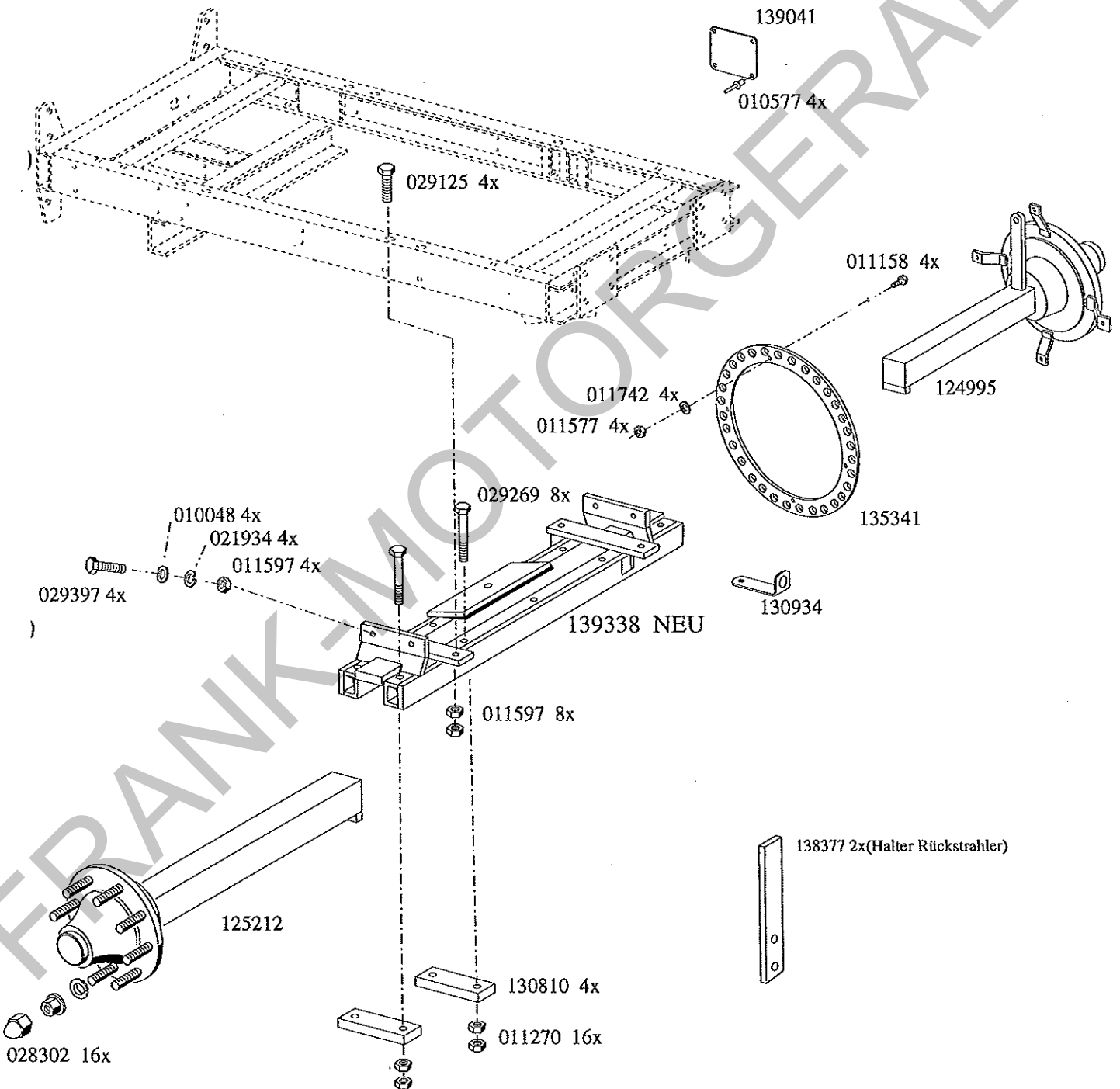
Var.Pos.:06 Kurzz."F"

Var.Kz.:1

Var. Gr. INAS

Var.Pos.:06 Kurzz."F"

Var.Kz.:1



Bremsachse Zsb. 25km/h IN280/255/365/360 **HOLDER** IN280

Typ IN05111-0

Achtung Zeichnung nicht vollständig siehe Stüli.

Ident-Nr. 139554

mit Zweileitungsbremsanlage 130960

Var. Gr. IN25

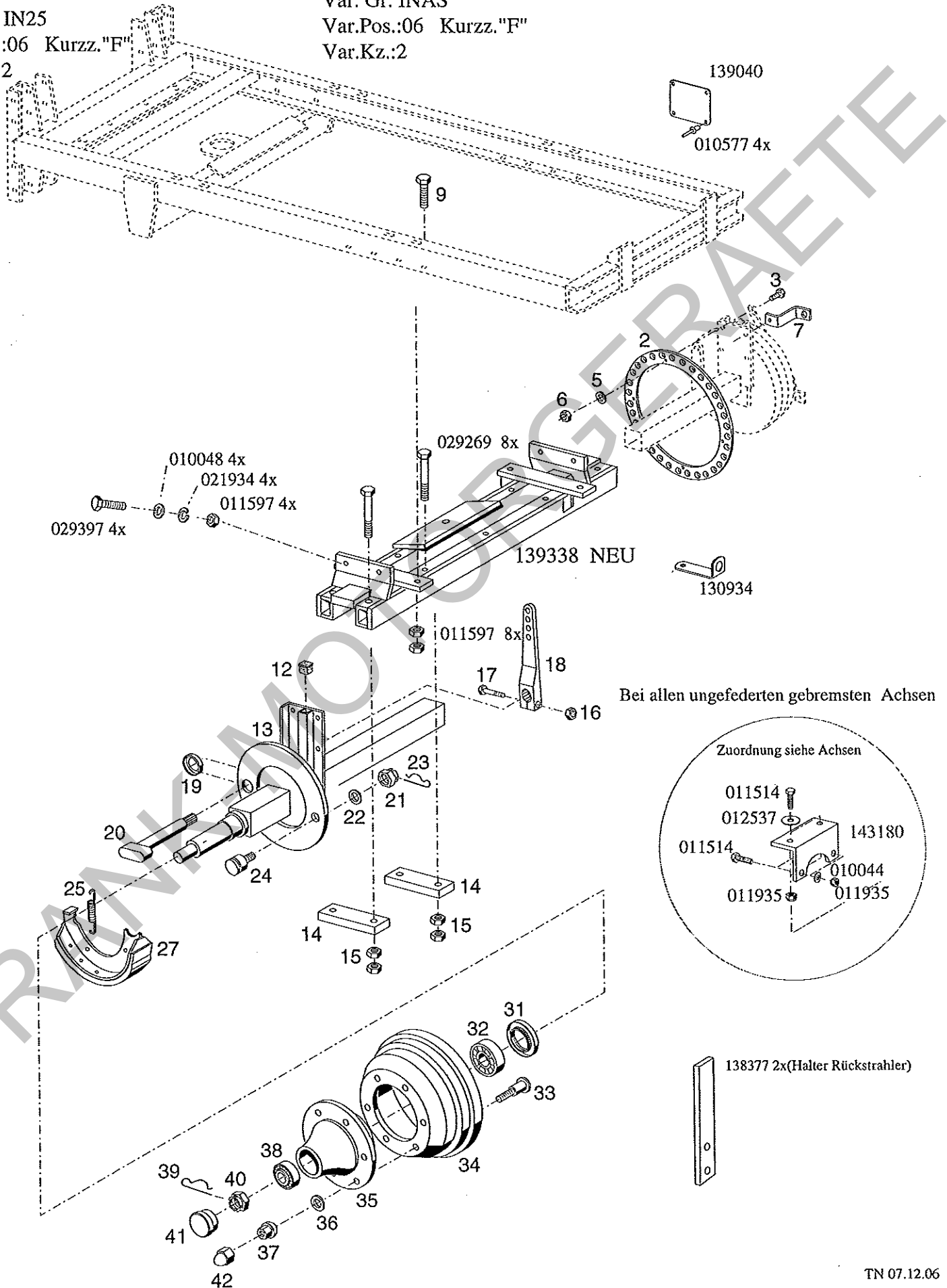
Var. Gr. INAS

Var.Pos.:06 Kurzz."F"

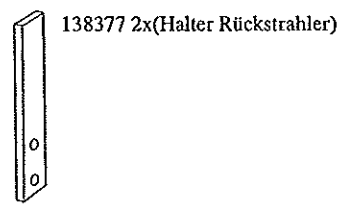
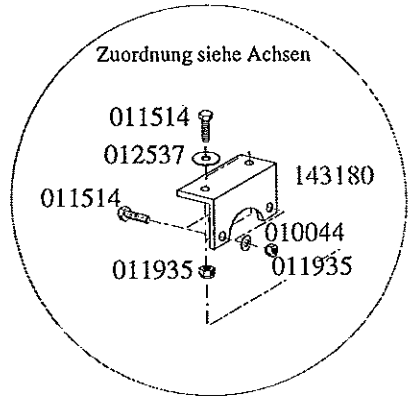
Var.Pos.:06 Kurzz."F"

Var.Kz.:2

Var.Kz.:2



Bei allen ungefederten gebremsten Achsen



Bremsachse Zsb. 40km/h IN280/255/365

HOLDER

Typ IN05114-0

IN280

Ident-Nr. 139812

Var. Gr. IN25

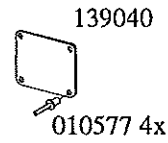
Var. Gr. INAS

Var.Pos.:06 Kurzz."F"

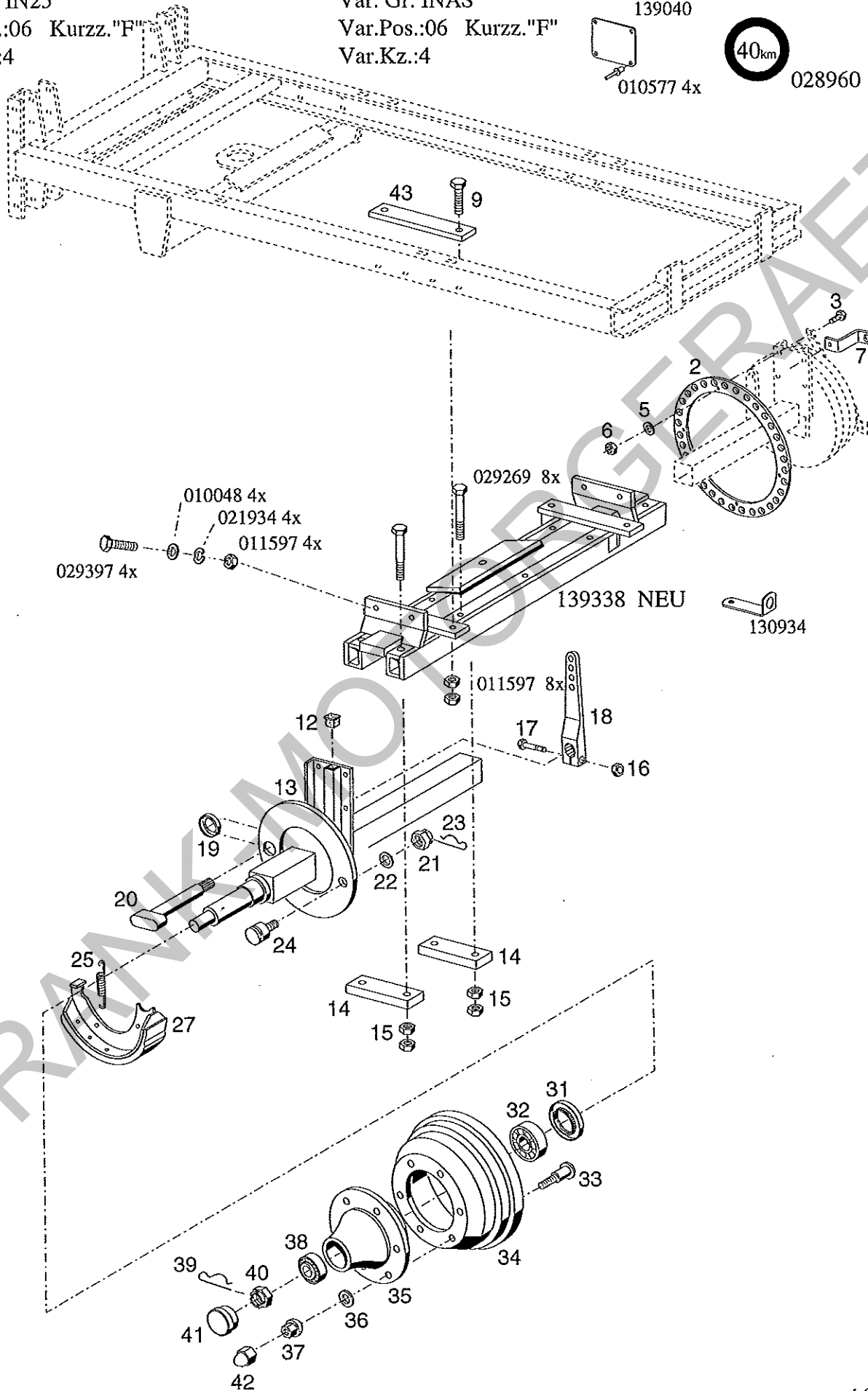
Var.Pos.:06 Kurzz."F"

Var.Kz.:4

Var.Kz.:4



028960



FRANZMANN

Handwaschbehälter Zsb. IN280

HOLDER

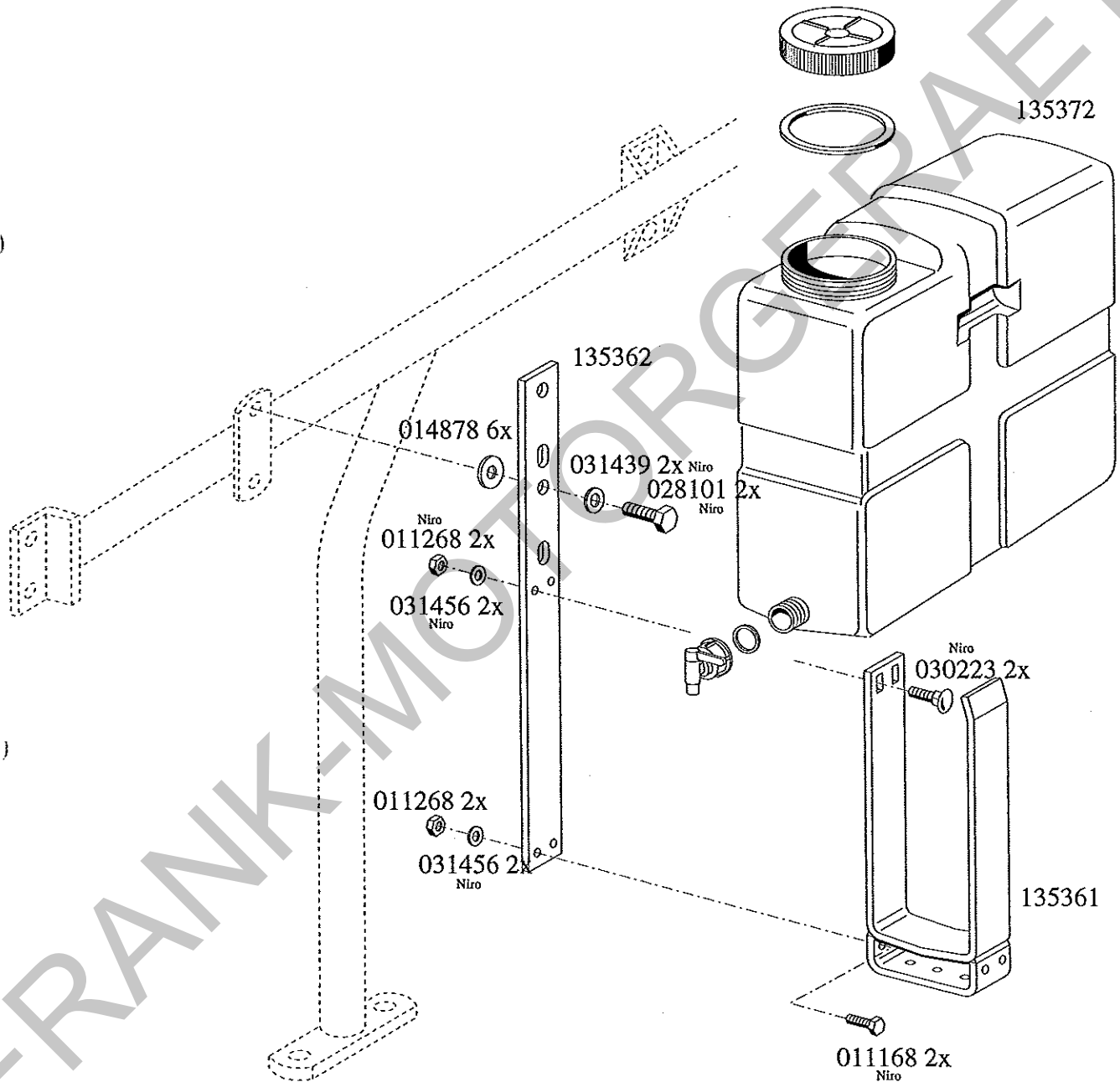
Ident-Nr. 135444

IN280

Var. Gr. GINA

Var.Pos.:08 Kurzz."H"

Var.Kz.:1



Schilder IN280

Ident-Nr. 149819

HOLDER

IN280

Var. Gr. GINA
 Var.Pos.:06 Kurzz."F"
 Var.Kz.:2

Materialkosten:

~~020920 2x~~
~~031397 2x~~

HOLDER

735x128

~~149807 2x~~
~~150825 2x~~
~~151298 2x~~

IN 280

260x70

123448

126869

CF 5

130705

Achtung zum Spülen nur Frischwasser verwenden !
 Druck: 3 bis 5 bar
 Volumenstrom: 22-25 l/min
 Falls keine anderen Angaben
 Reinigungszeit: mind. 30 sec.

028215

127389

← Injektoranschluß darf durch keine zusätzliche Absperr-einrichtung ver-schlossen werden

← Verbraucher-an-schluß z.B. Spülhahn

127960

Zapfwelle
540 U/min

Beim Spülen mit geräte-eigener Spüleinrichtung Pum-pe langsam laufen lassen

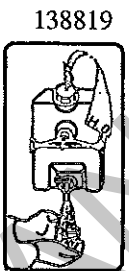
028912

Achtung!
 Eine vollständig ausgefüllte und an Fa. Holder eingesandte Garantiekarte ist Voraussetzung für eventuell auftretende Gewährleistungsansprüche.

Gerät wurde im Werk mit Frostschutzmittel Propylenglycol gespült.
 Wassergefährdungsklasse 0

Frostschwer bis - C°

028427

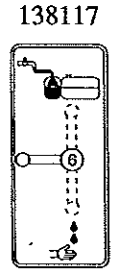


136481

Achtung
 Frischwasserbehälter darf nur mit Frischwasser befüllt werden!

133811

Achtung:
 Nach 20 Betriebsstunden Schrauben nachziehen

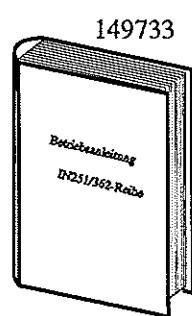


138973

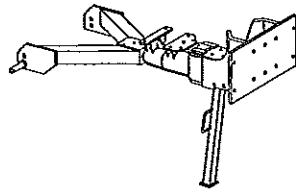
Ablassen

133207

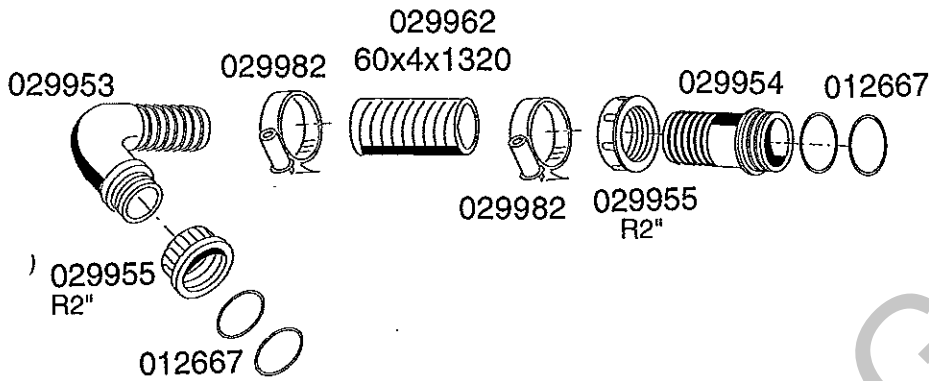
2500
 2400
 2300
 2300



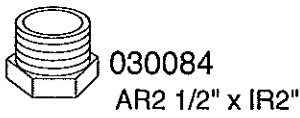
Für Kurzdrehdeichsel IN05108-0



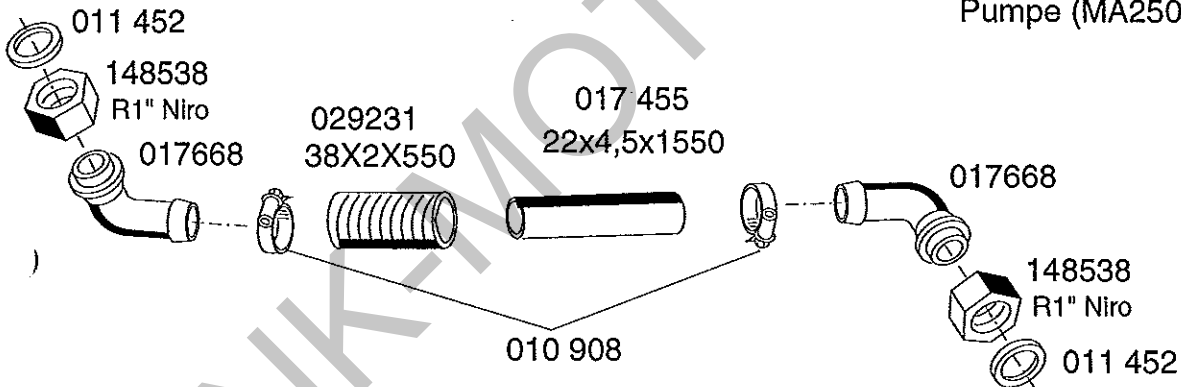
Mit neuer Saugarmatur P4378



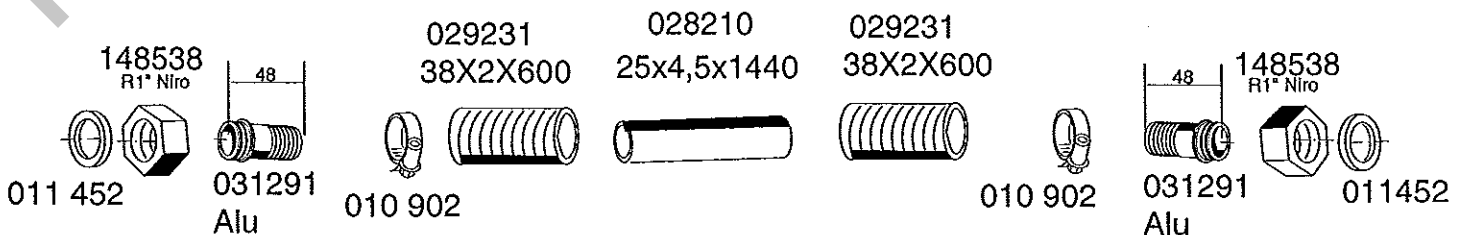
Zsb. Saugschlauch
031292
Pumpe (MA250) - Filter



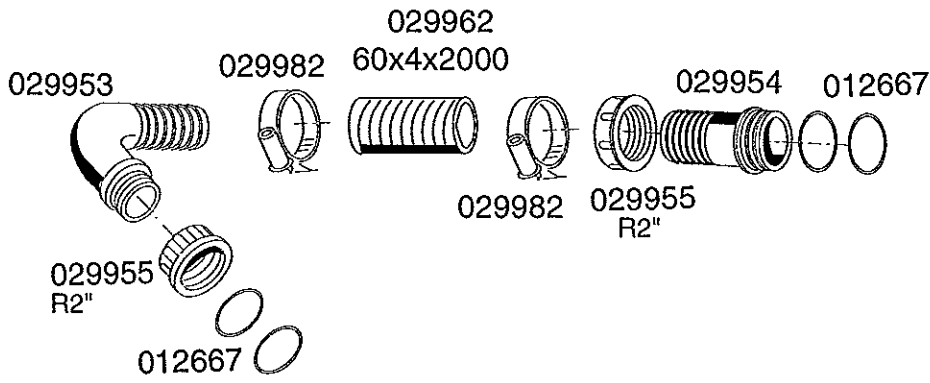
Zsb. Druckschlauch
031293
Pumpe (MA250) - Rührwerkshahn



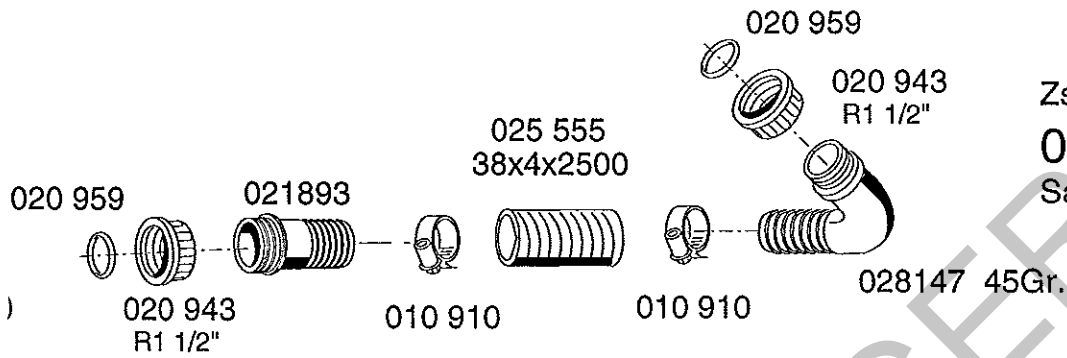
Zsb. Druckschlauch
031294
Pumpe (MA250) - Druckschnell-
verstellung



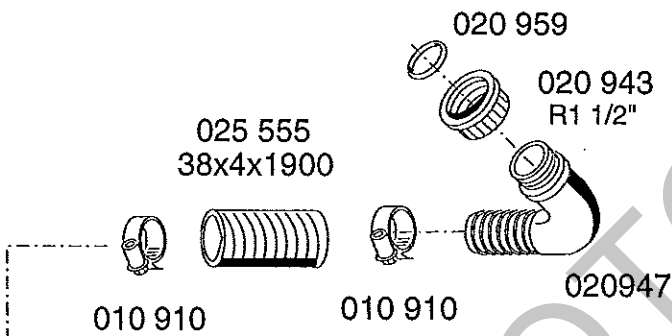
Zsb. Saugschlauch
031176
 Faß - Saugarmatur



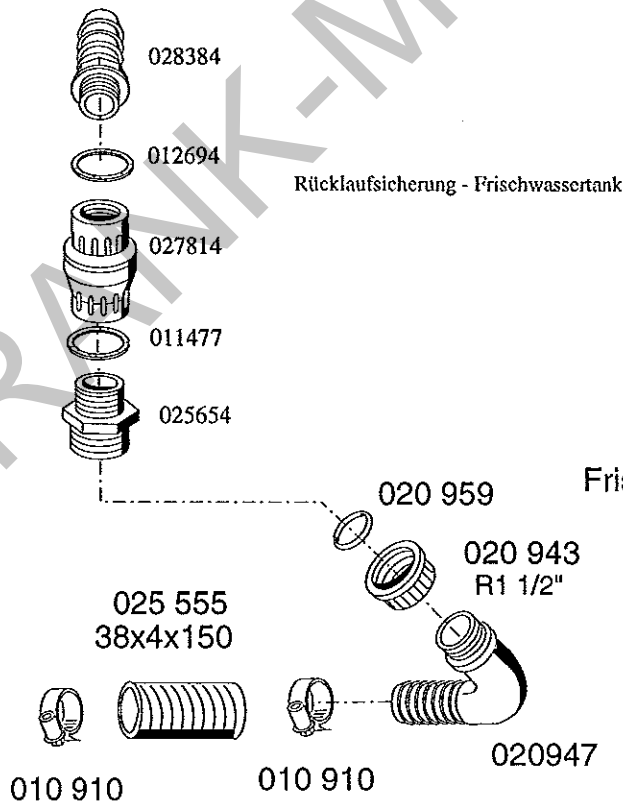
Zsb. Saugschlauch
031177
 Saugarmatur - Faß



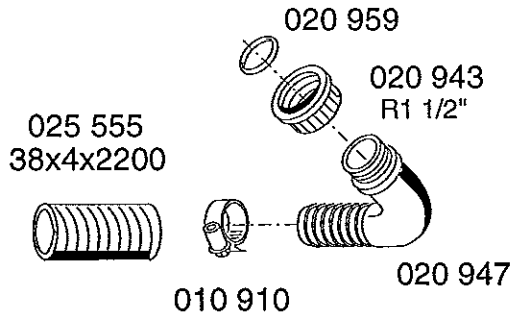
Zsb. Saugschlauch
031178
 Saugarmatur - Frischwassertank



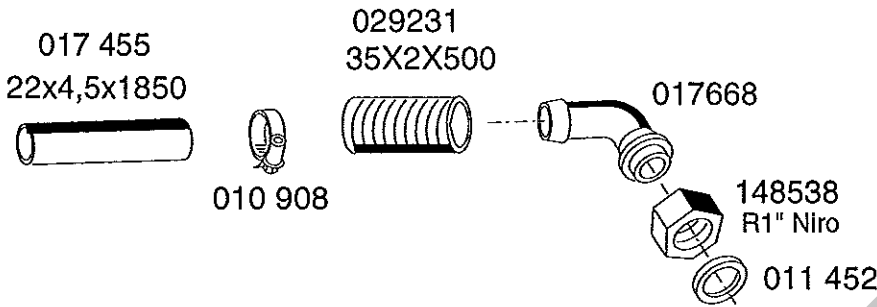
Zsb. Saugschlauch
031179
 Frischwassertank - Rückschlagventil



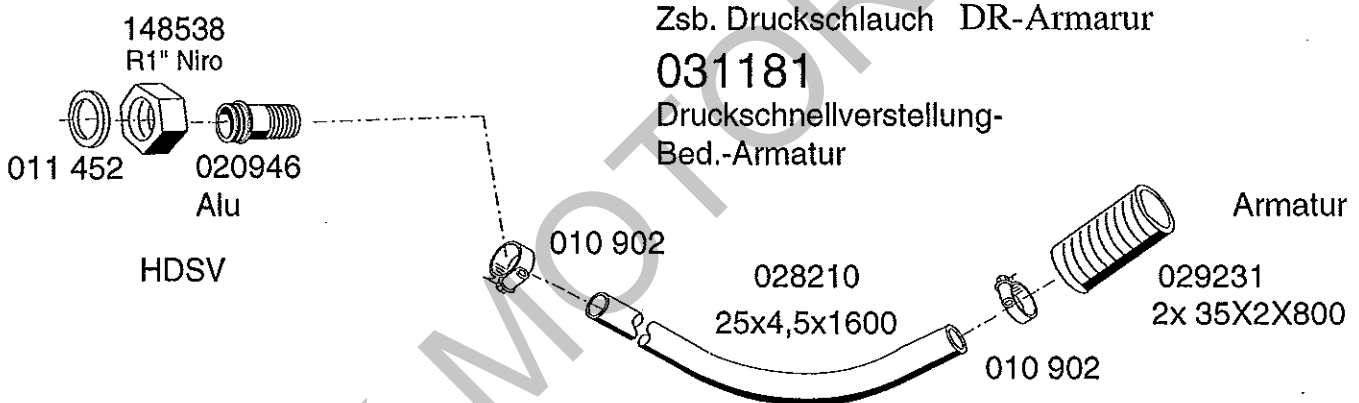
HOLDER IN280



Zsb. Saugschlauch
029 645
Füllschleuse CF5 an
Injektor



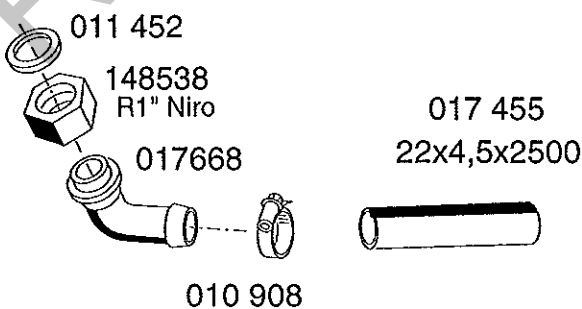
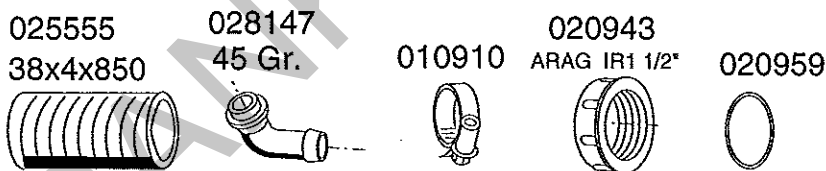
Zsb. Druckschlauch
031180
Frischwasser - Befüllung



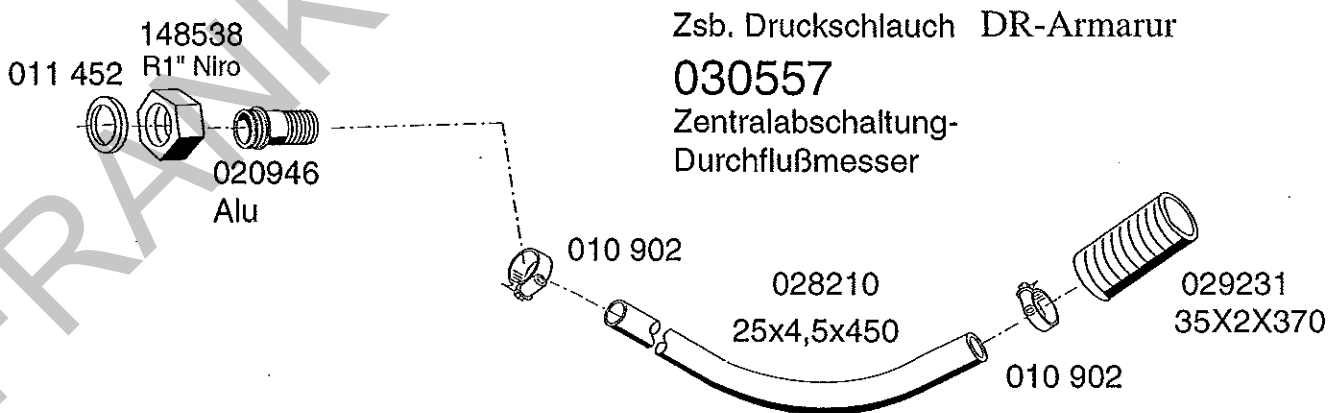
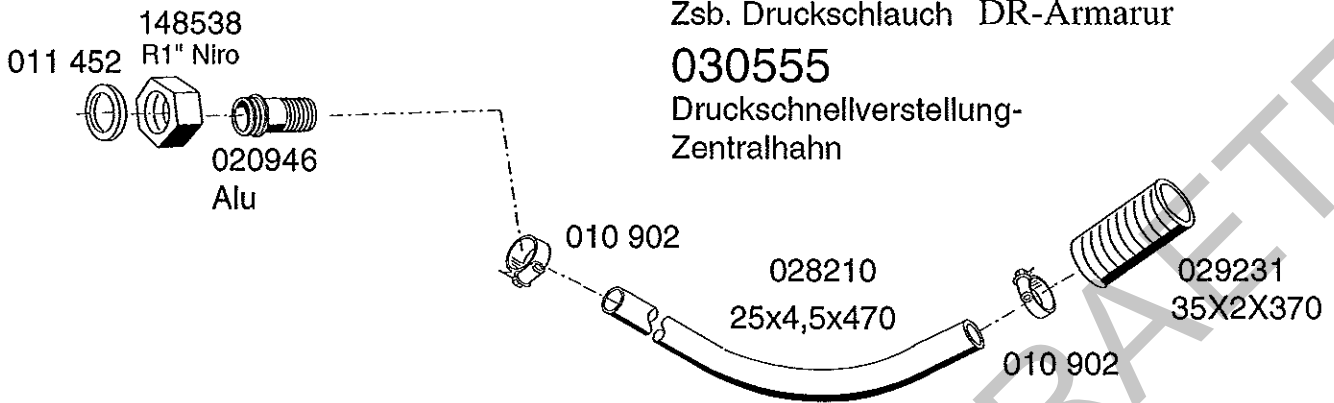
Zsb. Druckschlauch DR-Armatur
031181
Druckschnellverstellung-
Bed.-Armatur

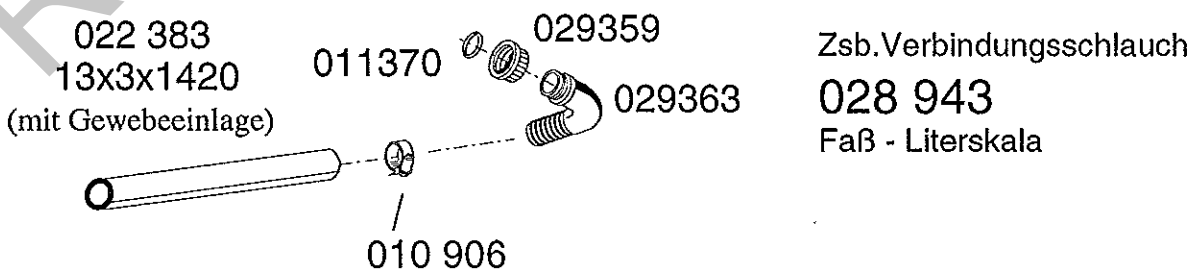
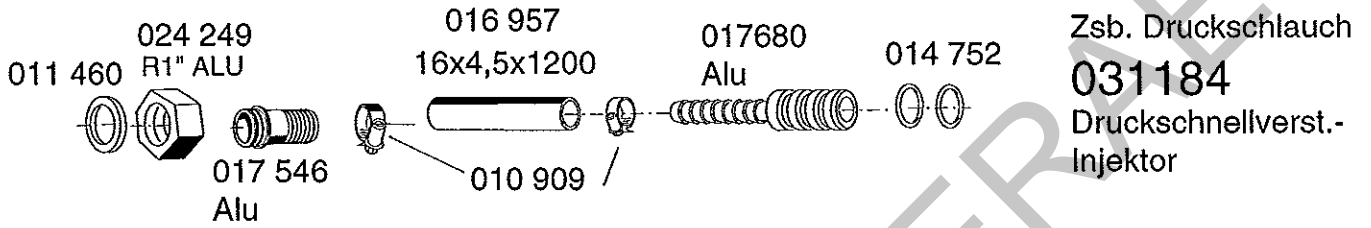
Armatur

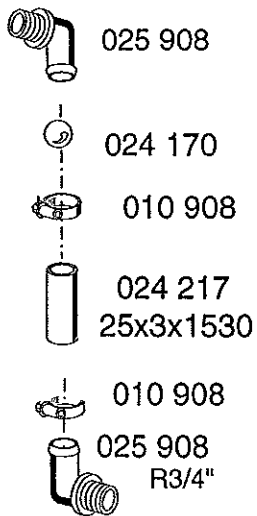
Zsb. Druckschlauch DR-Armatur
031182
Armatur - Rücklaufarmatur



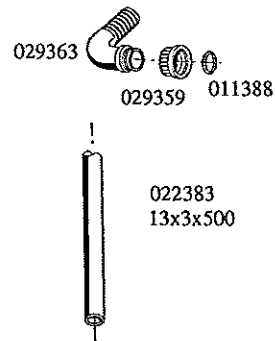
Zsb. Druckschlauch
031183
Rührhahn - Injektor



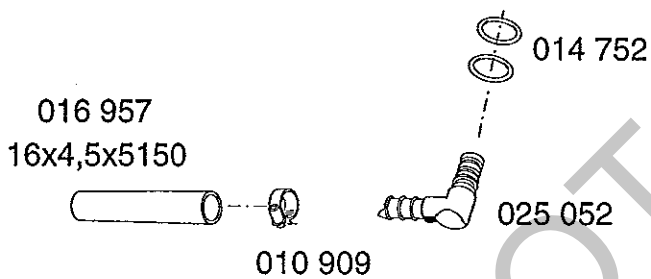




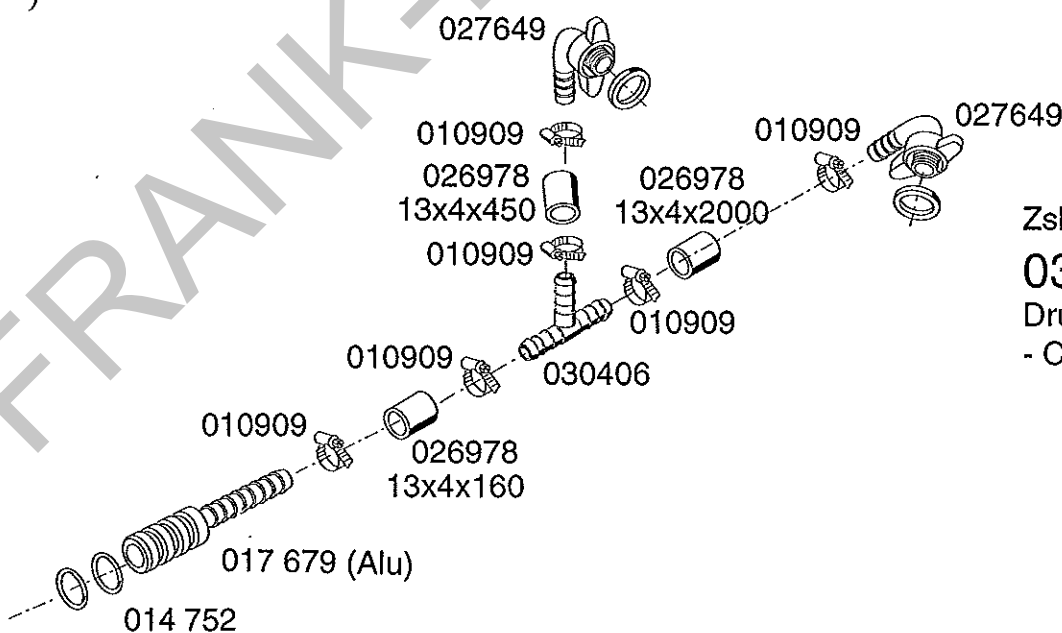
Zsb. Klarsichtschlauch
028 944
 Brühstandsanzeige
 (Literskala)



Zsb. Verbindungsschlauch
029 188
 Literskala-Faß



Zsb. Druckschlauch
028 483
 Bed.-Armatur - Steckeinrichtung
 wird 5 bzw. 7x benötigt



Zsb. Druckschlauch
031186
 Druckschnellverst.
 - CF5 bzw. Saugarmatur

FRANK-MOTORGERÄTE