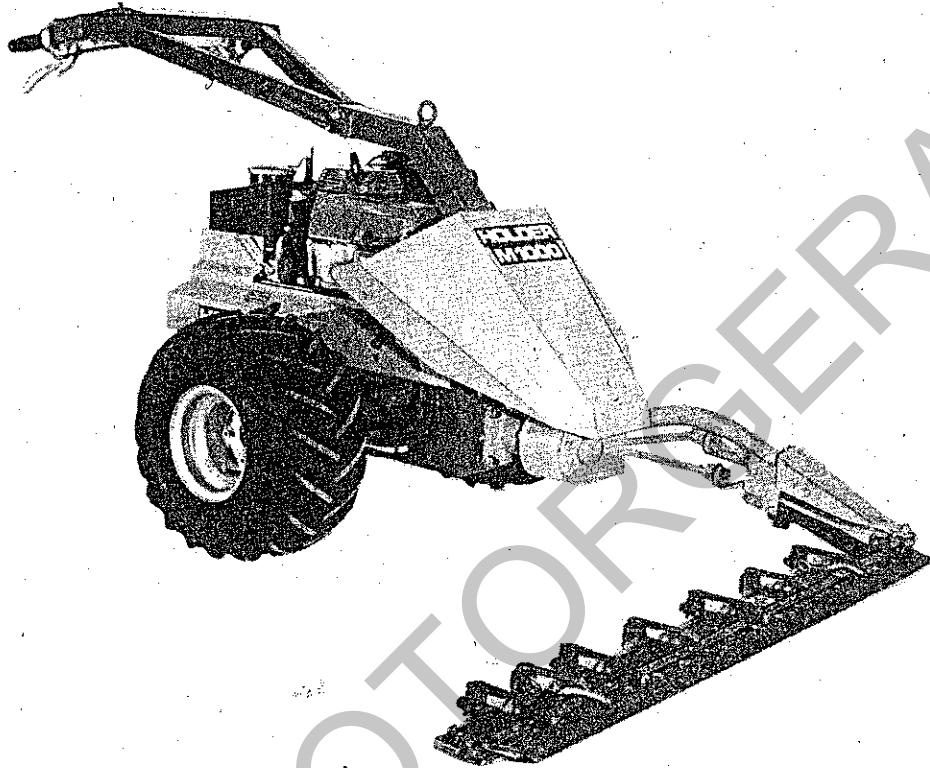


Vorläufige Ersatzteilliste M 1000 (2800-1)

A 1



Indexplan	Spalte
Hinweise zur Anwendung des Mikrofilms Servicestützpunkte für Honda-Motoren	1 - 2
Honda Motor GXV 340	3 - 4
Grundmaschine	5 - 8
Mähantriebe, Schneidwerke	9 - 10

Holder - Zentralersatzteillager

D-72545 Metzingen Postfach 1555

Telefon 07123/966 250 - Nach Geschäftsschluß Anrufbeantworter 07123/966 229

Telex 7245319 - Telefax (07123) 966 228

Honda Motor GXV 340

Spaltenverzeichnis

Zeile/
Spalte

Tafel 1	Zylinderkopf	B 3 – B 4
Tafel 2	Zylindergehäuse, Ölwanne	C 3 – C 4
Tafel 3	Kurbelwelle, Kolben, Ausgleichgewichte	D 3 – D 4
Tafel 4	Nockenwelle, Ventile	E 3 – E 4
Tafel 5	Schwungrad, Gebläsedeckel	F 3 – F 4
Tafel 6	Reversierstarter	G 3 – G 4
Tafel 7	Drehzahlreglerarm, Kontrolleinheit	H 3 – H 4
Tafel 8	Vergaser	I 3 – I 4
Tafel 9	Luftfilter	J 3 – J 4
Tafel 10	Auspuff	K 3 – K 4
Tafel 11	Benzintank, Bausatz Kraftstoffpumpe	L 3 – L 4
Tafel 12	Schilder	M 3 – M 4

Grundmaschine

Spaltenverzeichnis

		Zeile/ Spalte
Tafel 20	Grasabweiser, Verkleidung	B 5 - B 6
Tafel 22	Holm, Holmverstellung, Lenkung	C 5 - D 6
Tafel 24	Seilzüge, Hebel, Pumpenverstellung	E 5 - G 6
Tafel 26	Motor, Keilriemenscheiben, Keilriemen, Spannrollen, Winkelgetriebe	H 5 - I 6
Tafel 28	Hydrauliktank, Verstellpumpe	J 5 - K 6
Tafel 30	Lenkventil, Stromteiler, Radmotoren	L 5 - B 8

Grundmaschine

Spaltenverzeichnis

Zeile/
Spalte

Tafel 30	Lenkventil, Stromteiler, Radmotor	L 5 - B 8
Tafel 32	Rahmen, Achse	C 7 - C 8
Tafel 34	Räder, Nabenzwischenstücke	D 7 - D 8

FRANK-MOTORGERÄTE

Mähantriebe, Schneidwerke

Spaltenverzeichnis

Zeile/
Spalte

Tafel 36	Mähausleger-Seitenantrieb Typ 2865-1/-2	B 9 - C 10
Tafel 38	Mähantrieb-Mittig Typ 2865-13	D 9 - F 10
Tafel 40	Doppelmesserschneidwerk für Seitenantrieb Typ 2865-1/-2	G 9 - H 10
Tafel 42	Doppelmesserschneidwerk Typ 2665-33/-34, für Mittelantrieb Typ 2865-13	I 9 - J 10
Tafel 44	Doppelmesserschneidwerk Typ 2865-32/-33/-34 für Mittelantrieb Typ 2865-13	K 9 - L 10

Honda engine GXV 340

Index		Line/ Column
Table 1	Cylinder head	B 3 – B 4
Table 2	Cylinder housing, oil sump	C 3 – C 4
Table 3	Crankshaft, pistons, balance weights	D 3 – D 4
Table 4	Camshaft, valves	E 3 – E 4
Table 5	Flywheel, fan cover	F 3 – F 4
Table 6	Rewind starter	G 3 – G 4
Table 7	Speed regulator arm, control unit	H 3 – H 4
Table 8	Carburettor	I 3 – I 4
Table 9	Air filter	J 3 – J 4
Table 10	Exhaust	K 3 – K 4
Table 11	Fuel tank, fuel pump kit	L 3 – L 4
Table 12	Signs	M 3 – M 4

Basic machine

Index

Line/
Column

Table 20	Grass deflector, enclosure	B 5 - B 6
Table 22	Handlebars, handle bar adjustment, steering	C 5 - D 6
Table 24	Bowden cables, levers, pump adjustment	E 5 - G 6
Table 26	Engine, V-belt pulleys, V-belts, pulleys, angle transmission	H 5 - I 6
Table 28	Hydraulic tank, variable speed pump	J 5 - K 6
Table 30	Steering valve, power divider, wheel motors	L 5 - B 8

Basic machine

Index

Line/
Column

Table 30	Steering valve, power divider wheel motor	L 5 - B 8
Table 32	Frame, axle	C 7 - C 8
Table 34	Wheels, hub spacers	D 7 - D 8

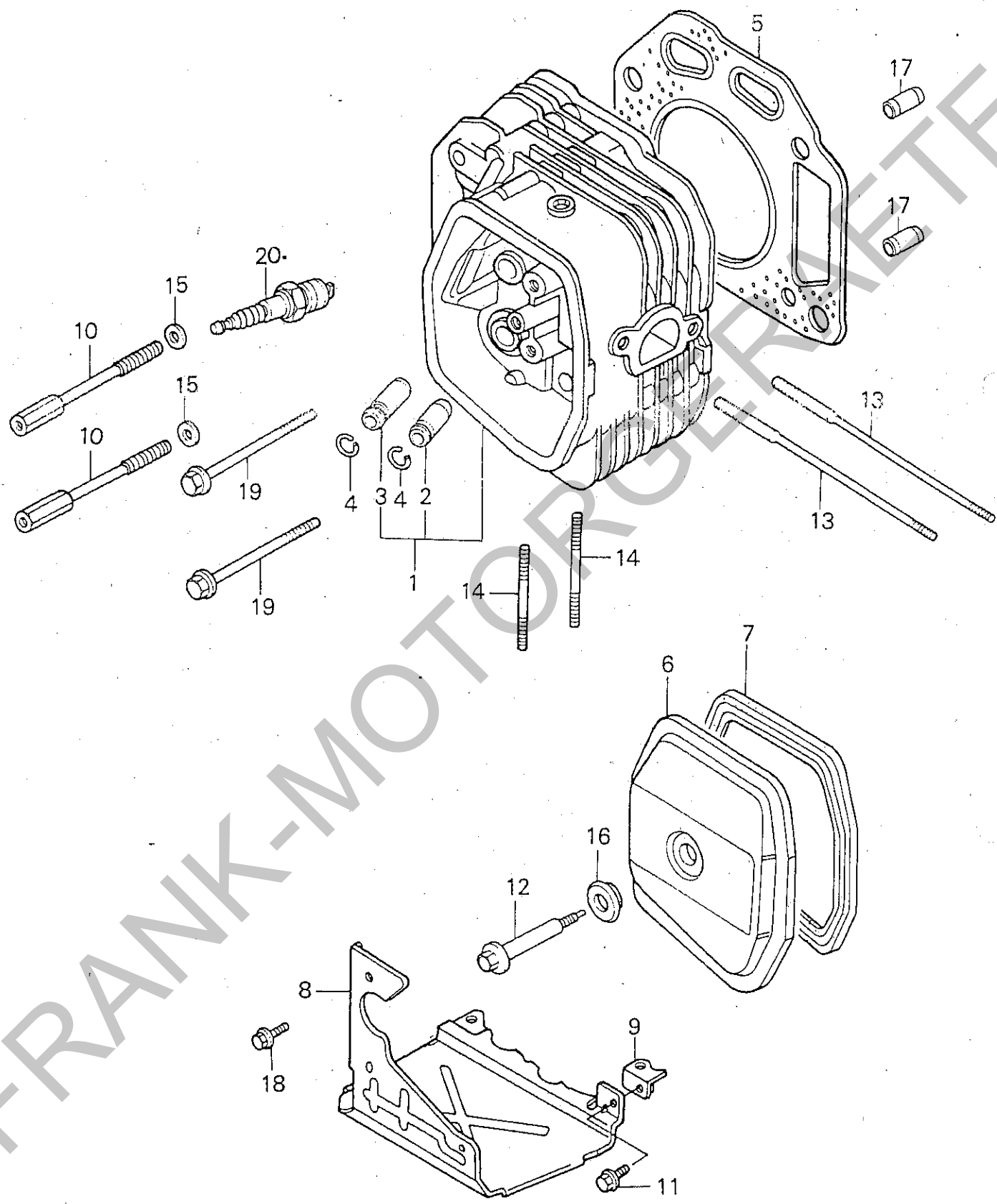
FRANK-MOTORGERÄTE

Mower transmission, cutter bars

Index

Line/
Column

Table 36	Mower beam-lateral drive Type 2865-1/-2	B 9 - C 10
Table 38	Mower drive - centre Type 2865-13	D 9 - F 10
Table 40	Double-knife cutter bar for lateral drive Type 2865-1/-2	G 9 - H 10
Table 42	Double-knife cutter bar Type 2665-33/-34, for centre drive Type 2865-13	I 9 - J 10
Table 44	Double-knife cutter bar Type 2865-32/-33/-34 for centre drive Type 2865-13	K 9 - L 10

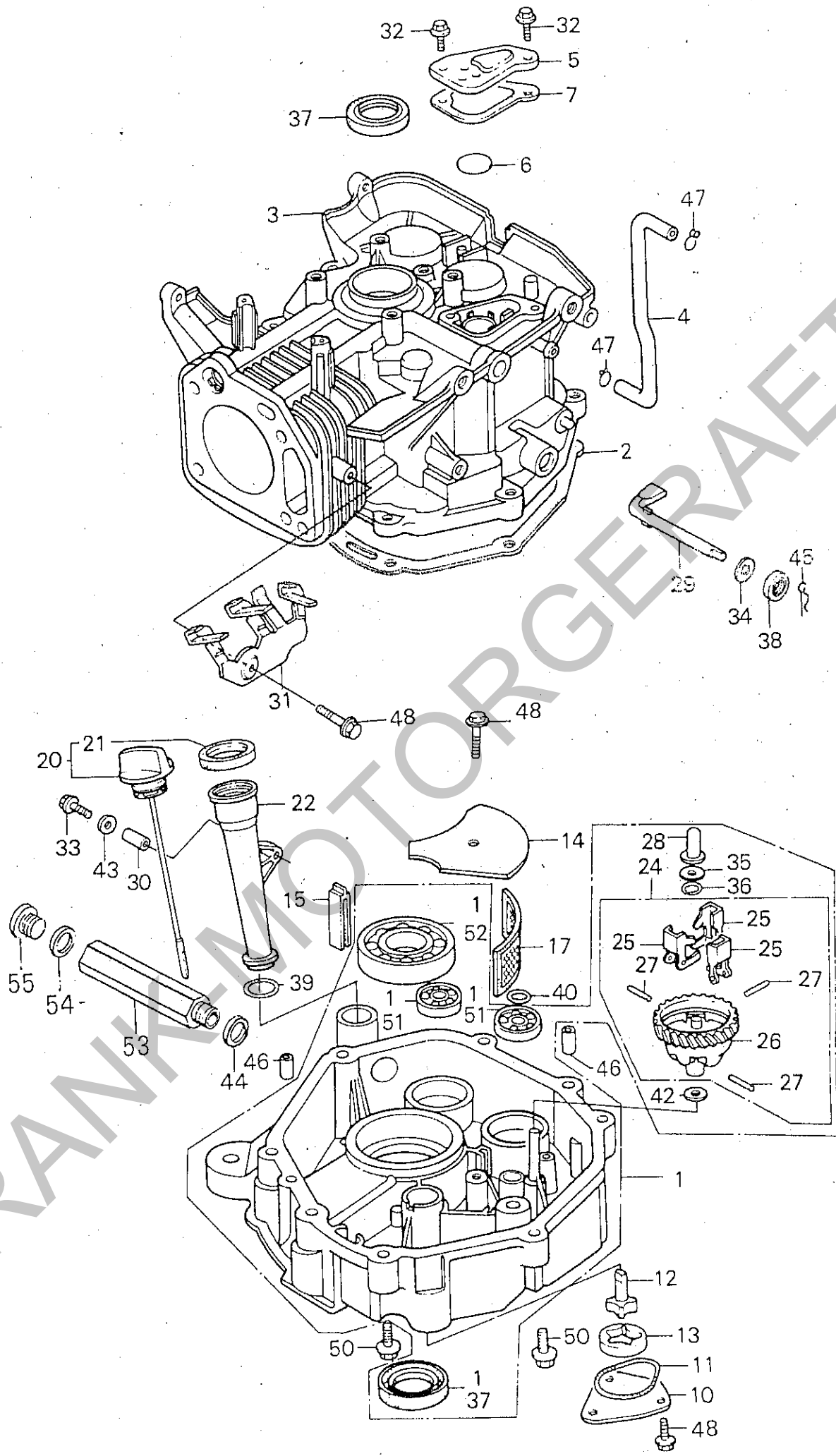


Bildtafel - table - No. 1

HONDA-MOTOR GXV 340
 BILDTAFEL NR. 1
 ZYLINDERKOPF

Bild-Nr. Ill. No.	Bestell-Nr. Part No.	Benennung	Abm./Bemerk. Dimen./Remarks	Stück Pieces	Denomination
1	122AO-ZE9-000	Zylinderkopf kpl.		1	
2	12204-ZE2-325	Ventilführung (Einlaßventil)		1	
3	12205-ZE2-315	Ventilführung (Auslaßventil)		1	
4	12216-ZE2-300	Sicherungsring		2	
5	12251-ZE9-000	Zylinderkopfdichtung		1	
6	12310-ZE8-000	Zylinderkopfdeckel		1	
7	12391-ZE8-000	Zylinderkopfdeckeldichtung		1	
8	18345-ZE9-000	Deckel		1	
9	18347-ZE8-000	Stütze		1	
10	90003-ZE8-003	Spezialschraube		2	
11	90013-883-000	Flanschschraube	6 x 12	1	
12	90014-ZE8-000	Schraube		1	
13	90042-ZE8-000	Stehbolzen	8 x 131,5	2	
14	90047-ZE2-000	Stehbolzen	8 x 47	2	
15	90438-463-000	Spezialscheibe	11 x 21 x 2,3	2	
16	90441-ZE2-000	Scheibe kpl.		1	
17	94301-12200	Paßstift	12 x 20	2	
18	95700-06012-00	Flanschschraube	6 x 12	3	
19	95725-10080-00	Flanschschraube	10 x 80	2	
20	98079-55846	Zündkerze	BPR 5ES (NGK)	1	
	98079-55855	Zündkerze	W16 EPR-U(ND)	1	

FRANK-MOTORGERÄTE

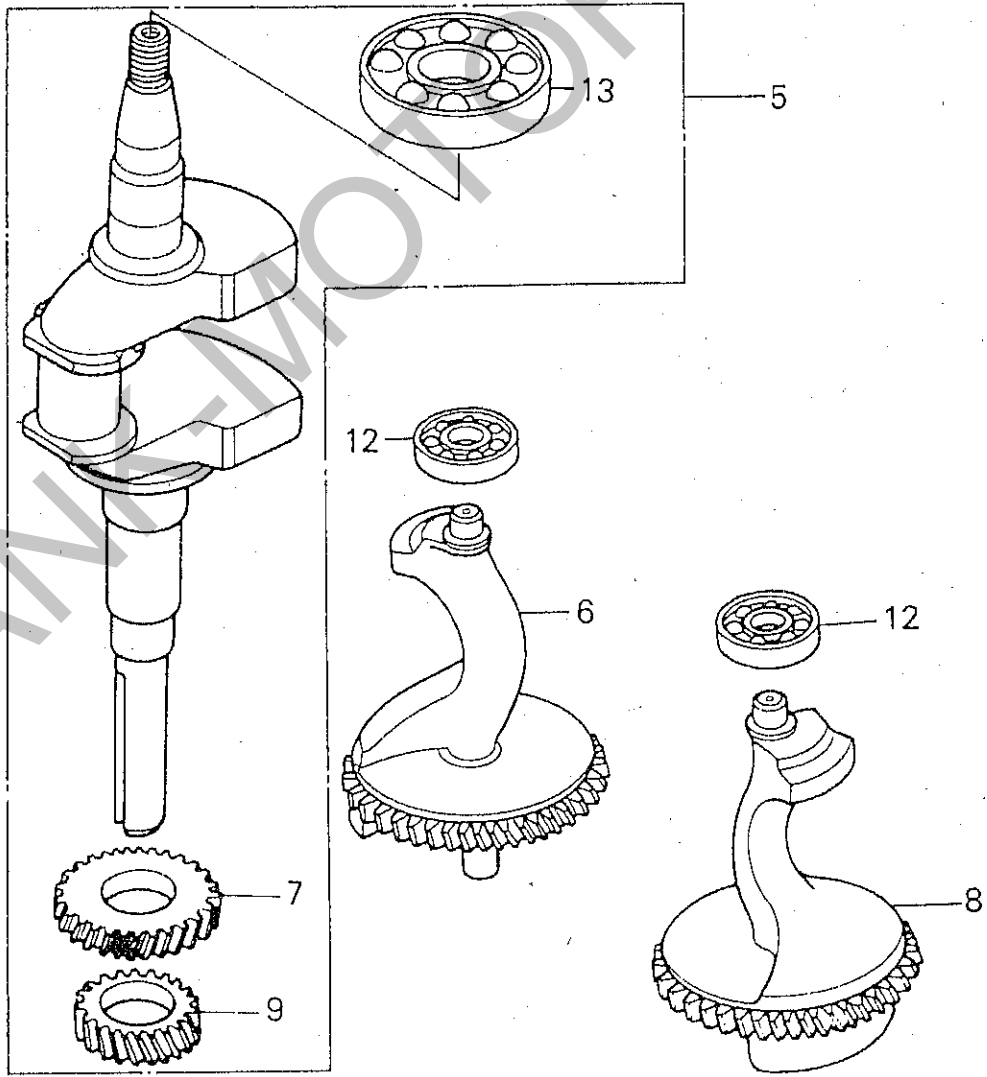
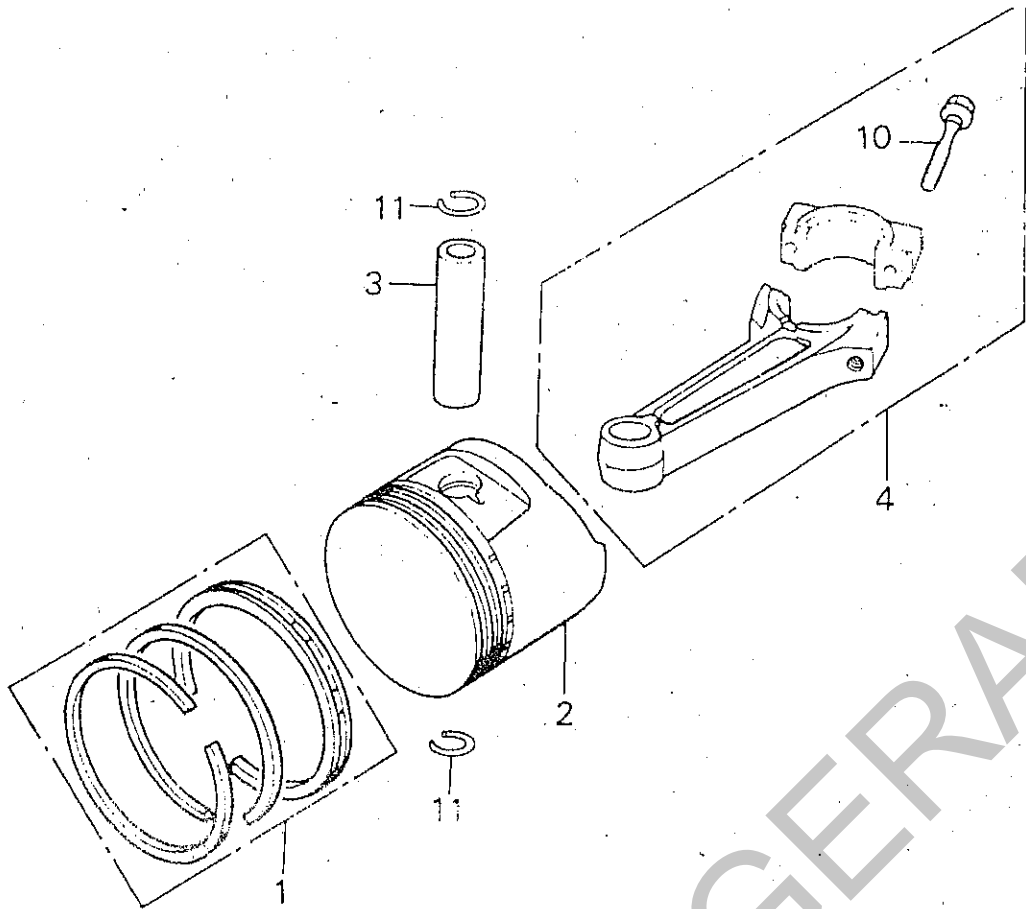


Bildtafel - table - No. 2

HONDA-MOTOR GXV 340
 BILDTAFEL NR. 2
 ZYLINDERGEHÄUSE, ÖLWANNE

C 4

Bild-Nr. III. No.	Bestell-Nr. Part No.	Benennung	Abm./Bemerk. Dimen./Remarks	Stück Pieces	Denomination
1	113AO-ZE9-000	Ölwanne kpl.		1	
2	11381-ZE9-000	Dichtung		1	
3	120AO-ZE9-000	Zylindergehäuse kpl.		1	
4	12315-ZE9-000	Entlüftungsschlauch		1	
5	12370-ZE8-000	Kappe		1	
6	12372-ZE2-300	Ventil		1	
7	12373-ZE8-000	Dichtung		1	
10	15130-ZE8-000	Deckel		1	
11	15131-ZE9-003	O-Ring		1	
12	15330-ZE8-000	Rotor innen kpl.		1	
13	15332-891-003	Rotor außen (Ölpumpe)		1	
14	15334-ZE8-000	Platte		1	
15	15335-ZE9-000	Rückstellgummi		1	
17	15421-ZE9-000	Ölfiltersieb		1	
20	15600-ZE8-000	Öleinfüllverschluß kpl.		1	
21	15625-ZE8-000	Dichtung		1	
22	15630-ZE8-000	Öleinfüllverlängerung		1	
23	16510-ZE8-000	Drehzahlregler		1	
25	16511-ZE8-000	Gewicht		1	
26	16512-ZE8-000	Halter		1	
27	16513-ZE2-000	Stift		3	
28	16531-ZE2-000	Drehzahlreglerschieber		1	
29	16541-ZE8-000	Drehzahlreglerarmwelle		1	
30	17240-ZE6-000	Hülse		1	
31	30615-ZE8-000	Stütze kpl.		1	
32	90013-883-000	Flanschschraube	6 x 12	2	
33	90014-ZE6-000	Flanschschraube	6 x 35	1	
34	90406-VM6-000	Druckscheibe	8,1 mm	1	
35	90473-147-000	Scheibe	6 x 16	1	
36	90602-896-000	Klemme		1	
37	91201-ZE3-004	Simmerring	35 x 52 x 8	2	
38	91201-ZE9-000	Simmerring	8 x 14 x 5	1	
39	91301-ZE9-003	O-Ring	22,5 x 2,2	1	
40	91302-ZE9-000	O-ring	11,8 x 2,4	1	
42	94101-06800	Scheibe	6 mm	1	
43	94103-06700	Scheibe	6 mm	1	
44	94109-20000	Dichtung	20 mm	1	
45	94251-08000	Stecker	8 mm	1	
46	94301-08140	Paßstift	8 x 14	2	
47	95002-70000	Klemme	C 11	2	
48	95700-06012-00	Flanschschraube	6 x 12	5	
50	95900-08040-08	Flanschschraube	8 x 40	7	
51	96100-62020-00	Radialkugellager	6202	2	
52	96100-62070-00	Radialkugellager	6207	1	
53	212 011	Verlängerung (SW 24 x 114)		1	
54	010 395	Dichtring (DIN 7603 A18 x 24 CU)		1	} Holder Teile
55	011 030	Verschlußschraube (DIN 908 M18 x 1,5)		1	

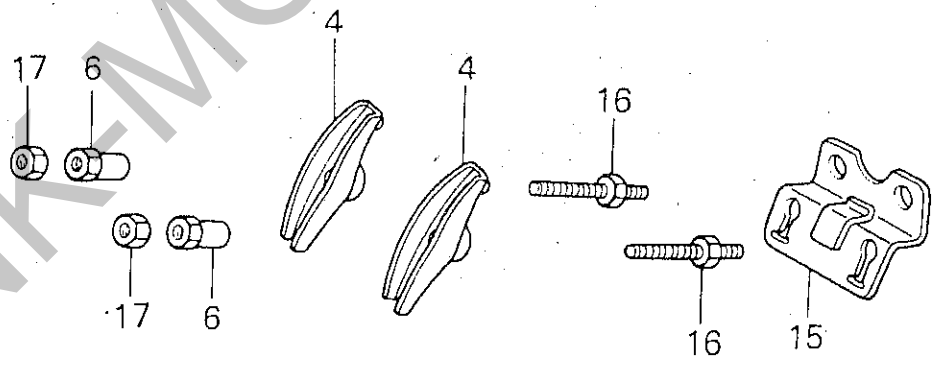
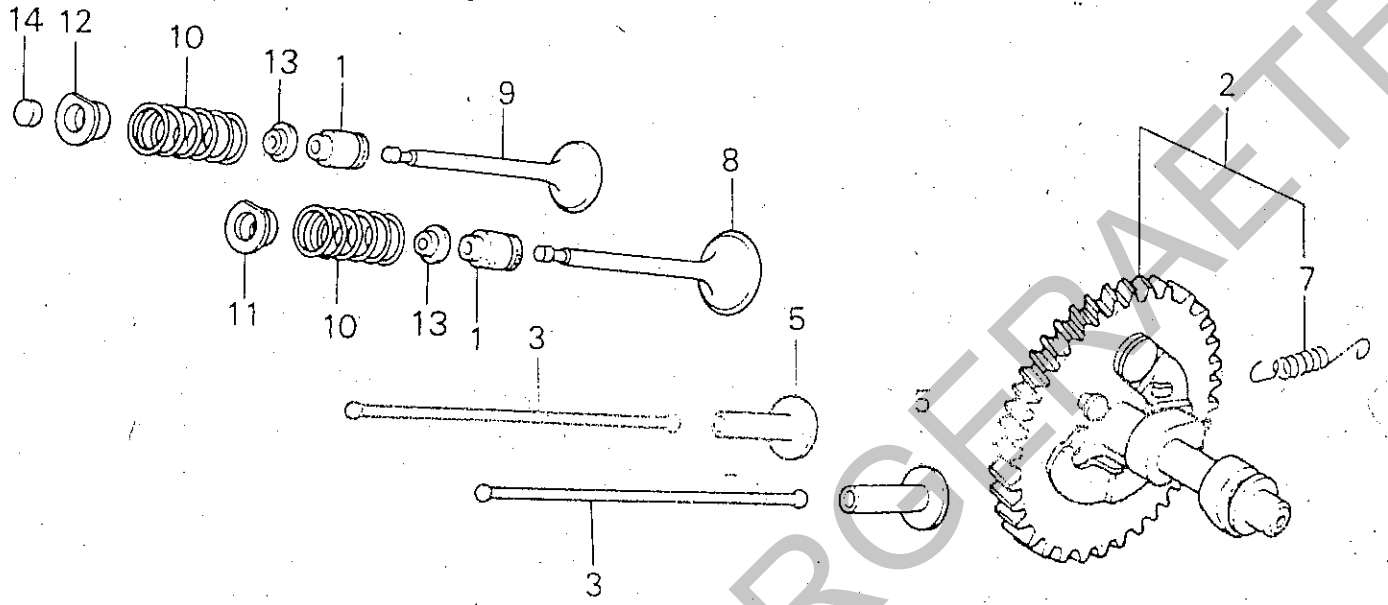


Bildtafel - table - No. 3

BILDTAFEL NR. 3

KURBELWELLE, KOLBEN, AUSGLEICHSGEWICHTE

Bild-Nr. III.No.	Bestell-Nr. Part No.	Benennung	Abm./Bemerk. Dimen./Remarks	Stück Pieces	Denomination
1	13010-ZE3-003	Kolbenring-Satz	Std.	1	
	13011-ZE3-003	Kolbenring-Satz	0,25	1	
	13012-ZE3-003	Kolbenring-Satz	0,50	1	
	13013-ZE3-003	Kolbenring-Satz	0,75	1	
2	13101-ZE3-000	Kolben	Std.	1	
	13102-ZE3-000	Kolben	0,25	1	
	13103-ZE3-000	Kolben	0,50	1	
	13104-ZE3-000	Kolben	0,75	1	
3	13111-ZE3-000	Kolbenbolzen		1	
4	13200-ZE9-000	Pleuelstange kpl.		1	
	13200-ZE9-305	Pleuelstange kpl.	Untergröße	1	
5	13310-ZE9-000	Kurbelwelle kpl.		1	
6	13351-ZE9-000	Ausgleichsgewicht A		1	
7	13352-ZE2-300	Antriebszahnrad		1	
8	13356-ZE9-000	Ausgleichsgewicht B		1	
9	14311-ZE3-300	Steuerzahnrad		1	
10	90001-ZE2-000	Schraube		2	
11	90601-ZE3-000	Sicherung	20 mm	2	
12	96100-62020-00	Radialkugellager	6202	2	
13	96100-62070-00	Radialkugellager	6207	1	



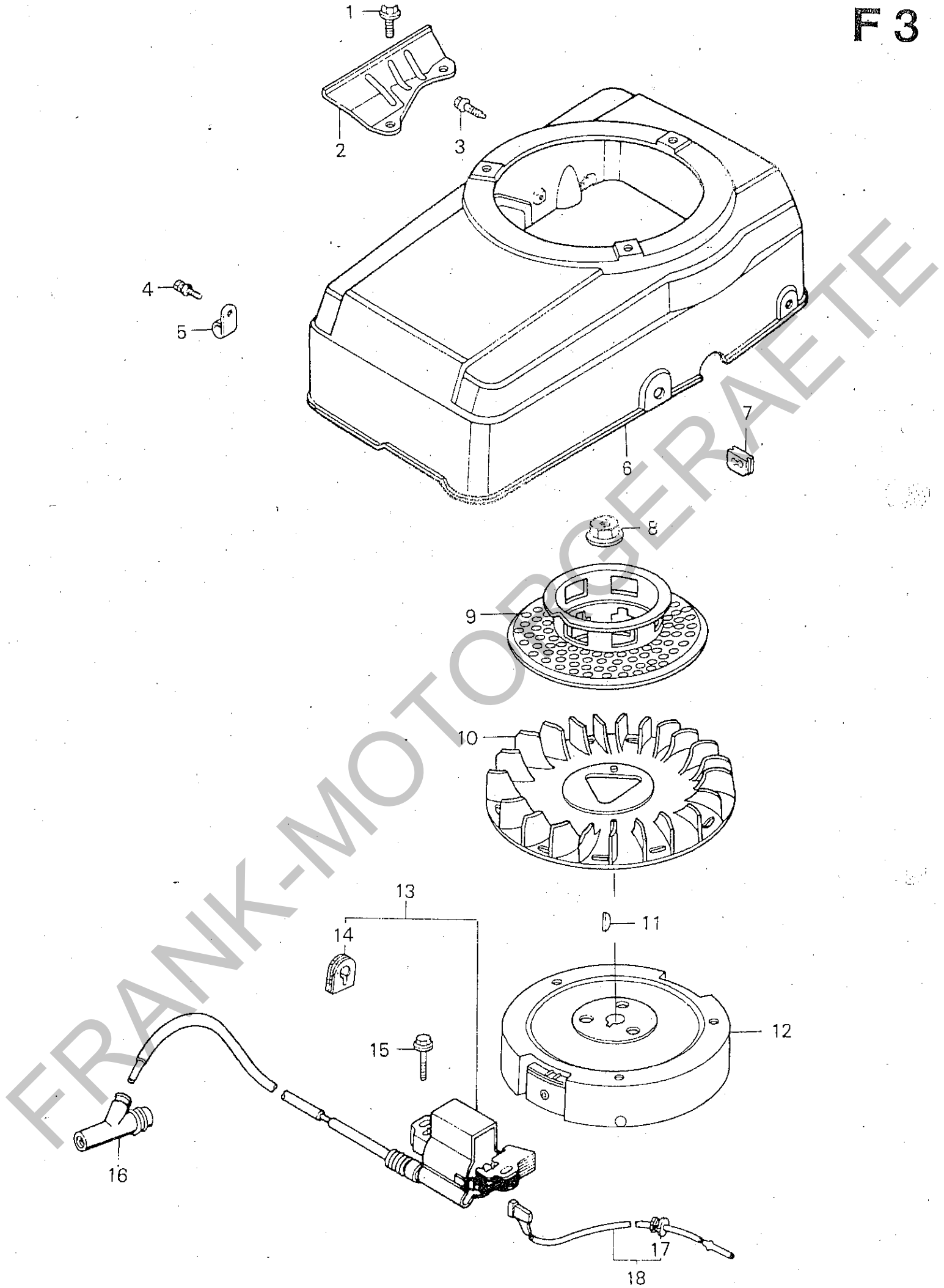
Bildtafel - table - No. 4

HONDA-MOTOR GXV 340
 BILDTAFEL NR. 4
 NOCKENWELLE, VENTILE

E 4

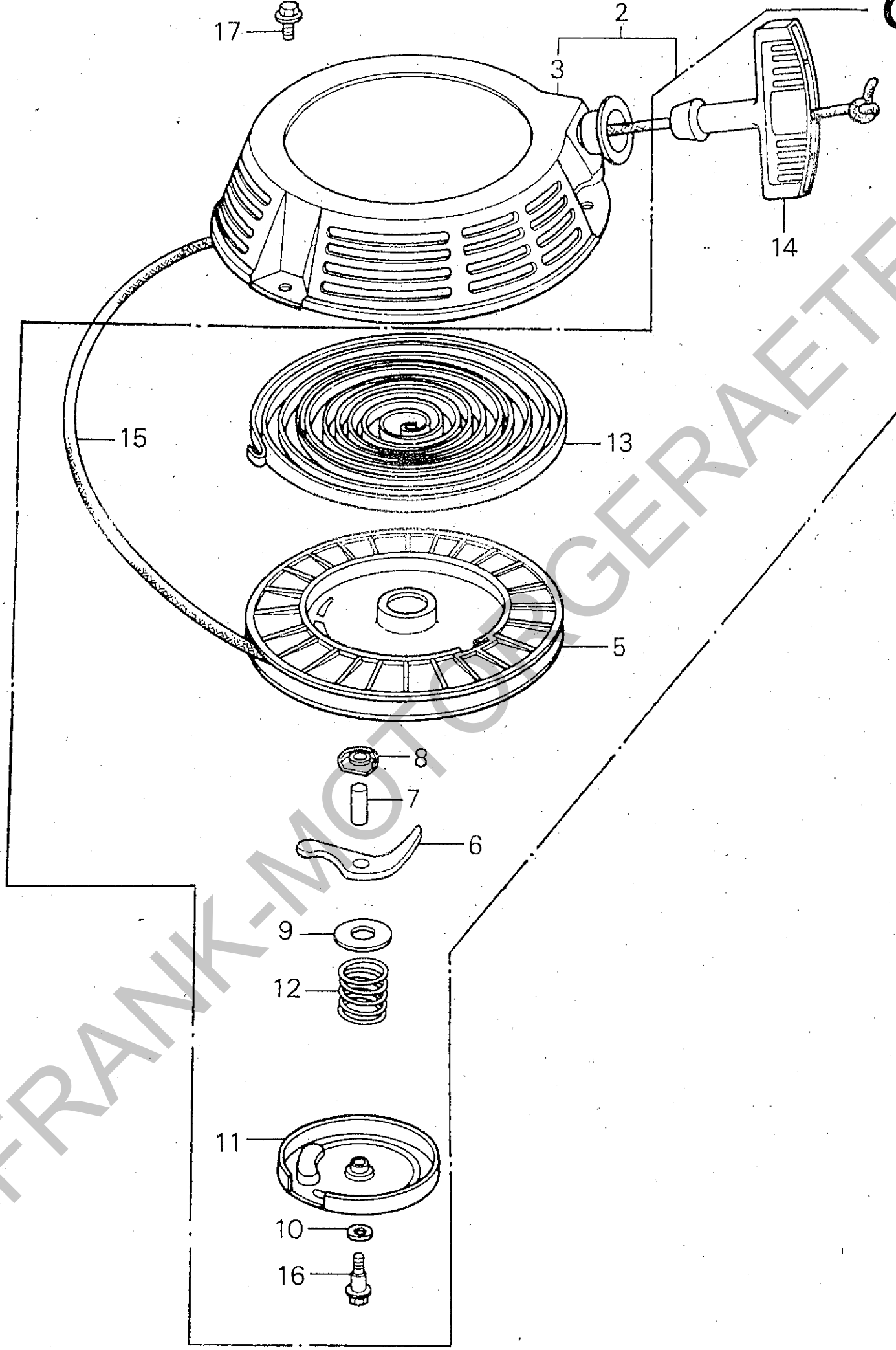
Bild-Nr. Ill. No.	Bestell-Nr. Part No.	Benennung	Abm./Bemerk. Dimen./Remarks	Stück Pieces	Denomination
1	12209-ZE8-003	Ventilschaftdichtung		2	
2	14100-ZE8-000	Nockenwelle kpl.		1	
3	14410-ZE3-003	Schubstange		2	
4	14431-ZE2-000	Kipphebel		2	
5	14441-ZE2-000	Ventilheber		2	
6	14451-ZE1-003	Zapfen		2	
7	14568-ZE1-000	Rückholfeder		1	
8	14711-ZE3-000	Einlaßventil		1	
9	14721-ZE3-000	Auslaßventil		1	
10	14751-ZE2-003	Ventilfeder		2	
11	14771-ZE2-000	Federteller		1	
12	14773-ZE2-000	Federteller		1	
13	14775-ZE2-010	Ventilfedersitz		2	
14	14781-ZE2-000	Rotor		1	
15	14791-ZE9-000	Führung		1	
16	90012-ZE0-010	Zapfenbolzen		2	
17	90206-ZE1-000	Einstellmutter		2	

FRANK-MOTORGERÄTE



Bildtafel-table-No. 5

Bild-Nr. Ill. No.	Bestell-Nr. Part No.	Benennung	Abm./Bemerk. Dimen./Remarks	Stück Pieces	Denomination
1	95700-08020-08	Flanschschaube	8 x 20	2	
2	19611-ZE8-000	Seitenplatte		1	
3	90013-883-000	Flanschschaube	6 x 12	1	
4	93891-05012-00	Schraube mit Scheibe	5 x 12	1	
5	30564-ZE8-003	Klammer		1	
6	19610-ZE9-000	Deckel kpl.		1	
7	31512-ZE8-000	Gummitülle		1	
8	90201-889-000	Spezialmutter	16 mm	1	
9	28450-ZE9-003	Riemenscheibe kpl.		1	
10	19511-ZE9-000	Kühlventilator		1	
11	90741-ZE2-000	Spezialscheibenkeil	25 x 18	1	
12	31100-ZE9-000	Schwungrad kpl.		1	
13	30500-ZE9-003	Zündspule kpl.		1	
14	30563-ZE8-000	Gummitülle		1	
15	90015-883-000	Flanschschaube	6 x 28	2	
16	30700-ZE8-003	Kappe kpl.		1	
17	80101-188-000	Gummitülle		1	
18	36101-ZE8-000	Kabel kpl.		1	



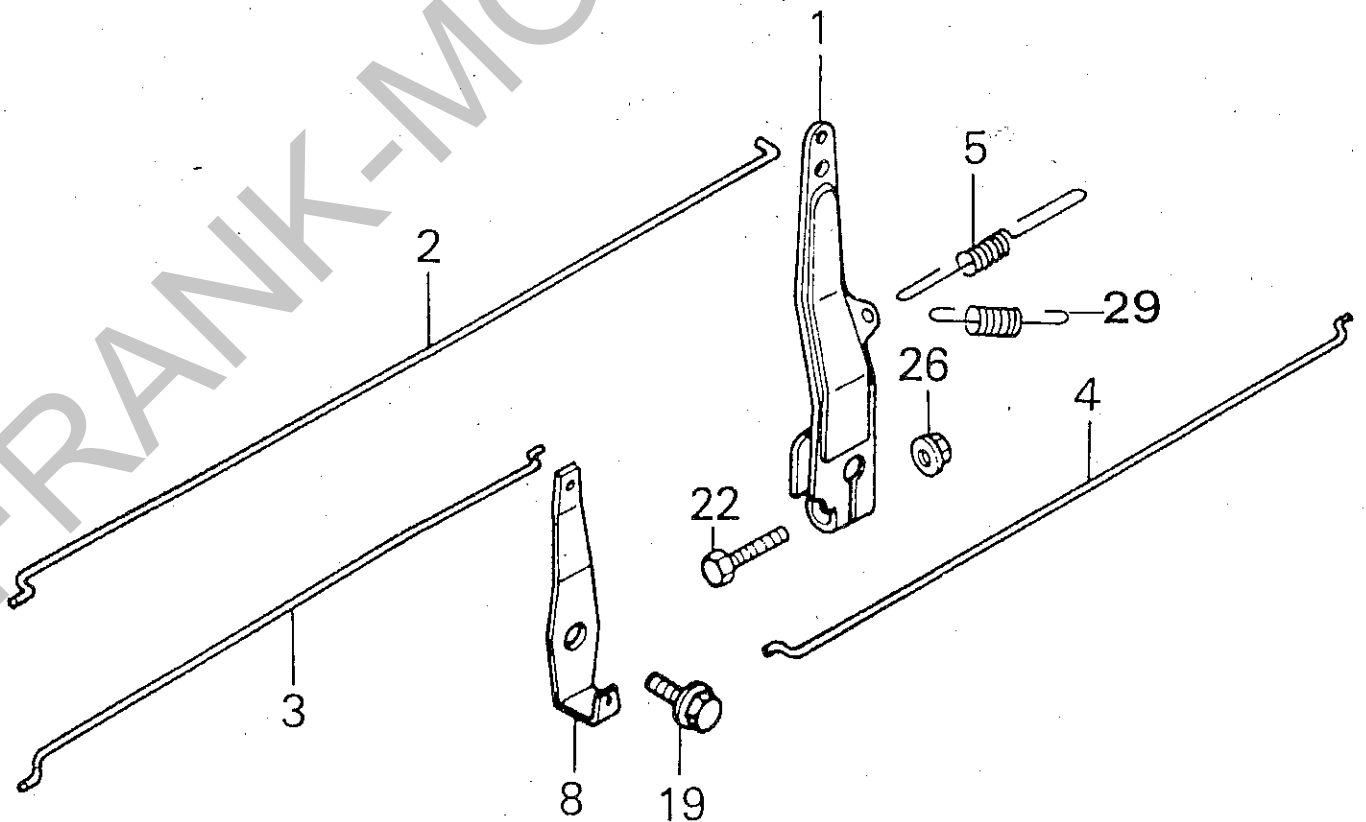
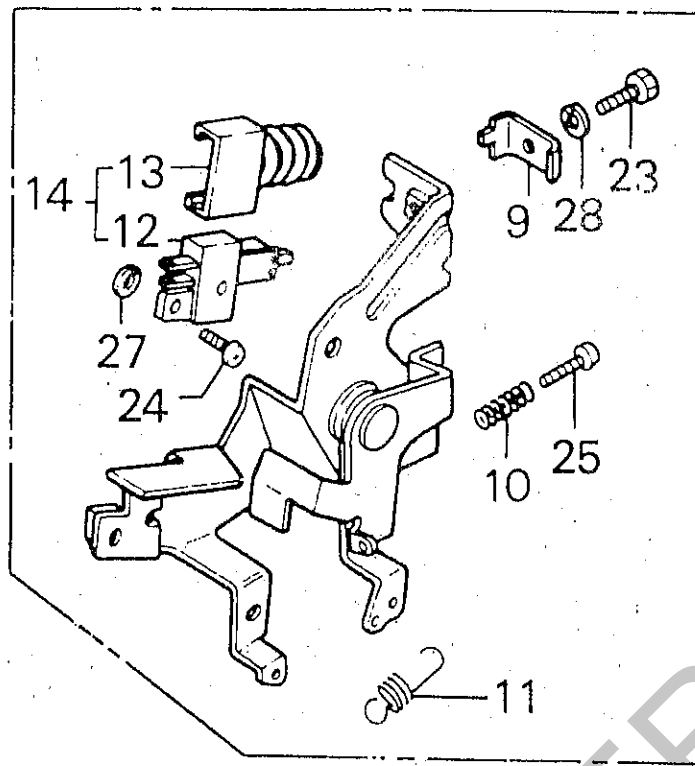
Bildtafel - table - No. 6

HONDA-MOTOR GXV 340
 BILDТАFEL NR. 6
 REVERSIERSTARTER

G 4

Bild-Nr. Ill. No.	Bestell-Nr. - Part No.	Benennung	Abm./Bemerk. Dimen./Remarks	Stück Pièces	Denomination
2	28400-ZE9-003H	Reversierstarter kpl.		1	
3	28410-ZE8-003H	Gehäuse kpl.		1	
5	28420-ZE8-811	Haspel kpl.		1	
6	28422-ZE8-811	Sperrklinke		1	
7	28423-ZE1-711	Welle		1	
8	28424-ZE1-711	Führungsplatte		1	
9	28431-ZE1-711	Reibplatte A		1	
10	28432-ZG0-003	Reibplatte B		1	
11	28434-ZE8-811	Deckel		1	
12	28441-ZE1-711	Feder		1	
13	28442-ZE1-711	Rückholfeder		1	
14	28461-ZE8-811	Griff		1	
15	28462-ZE8-811	Anlasserseil		1	
16	90003-ZG0-003	Schraube		1	
17	90012-ZE6-000	Flanschschraube	6 x 8	3	

FRANK-MOTORGERÄTE



Bildtafel - table - No. 7

HONDA-MOTOR GXV 340
 BILDTAFEL NR. 7
 DREHZAHGREGLERARM
 KONTROLLEINHEIT

H 4

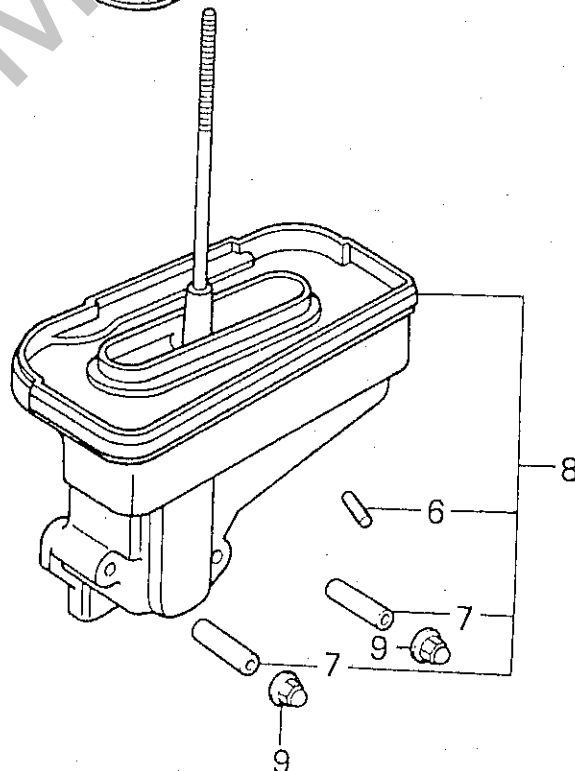
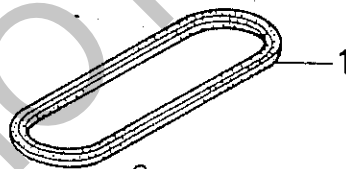
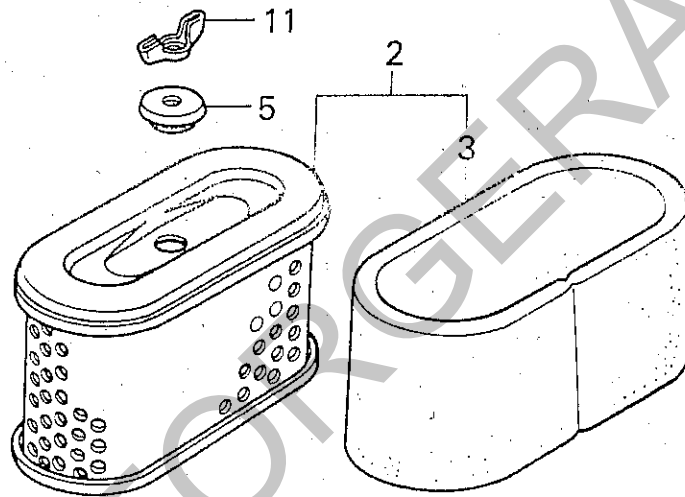
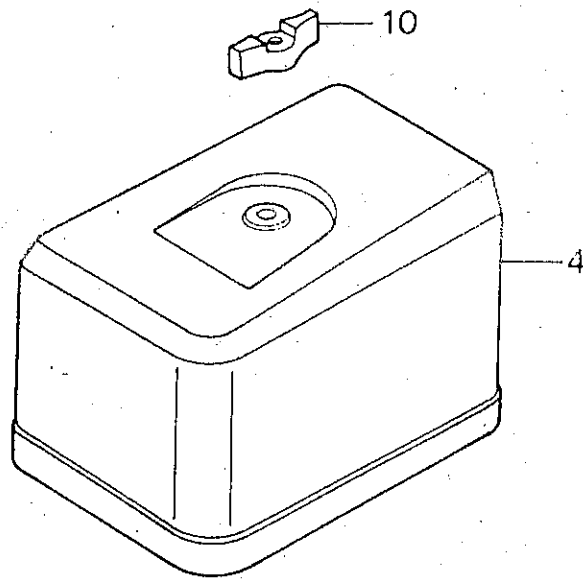
Bild-Nr. Ill. No.	Bestell-Nr. Part No.	Benennung	Abm./Bemerk. Dimen./Remarks	Stück Pieces	Denomination
1	16551-ZE8-000	Drehzahlreglerarm		1	
2	16555-ZE9-000	Drehzahlreglerstange		1	
3	16556-ZE9-000	Starterklappenstange		1	
4	16557-ZE8-000	Stange		1	
5	16561-ZE9-000	Drehzahlreglerfeder		1	
7	16570-ZE8-010	Kontroller kpl.		1	
8	16575-ZE8-000	Hebel		1	
9	16576-891-000	Kabelhalter		1	
10	16584-883-300	Einstellfeder		1	
11	16592-ZE1.810	Rückholfeder		1	
12	35330-ZG1-751	Motorschalter kpl.	} wird bei Ausführung Holder nicht benötigt	1	
13	35336-750-003	Deckel		1	
14	36100-ZE8-003	Motorabschalter kpl.		1	
18	90013-883-000	Flanschschraube	6 x 12	1	
19	90015-ZE8-000	Flanschschraube	6 mm	1	
22	92000-06022-0A	Sechskantschraube	6 x 22	1	
23	92300-05018-1A	Schlitzschraube	5 x 18	1	
24	93500-04014-0A	Kegelkopfschraube	4 x 14	1	
25	93500-05020-0A	Kegelkopfschraube	5 x 20	1	
26	94050-06000	Flanschmutter	6 mm	1	
27	94111-04000	Federring	4 mm	1	
28	94111-05000	Federring	5 mm	1	
29	16563-ZE8-000	Leerlaufeder		1	

FRANK-MOTORGERÄTE

HONDA-MOTOR GXV 340
 BILDТАFEL NR. 8
 VERGASER

Bild-Nr. III, No.	Bestell-Nr. Part No.	Benennung	Abm./Bemerk. Dimen./Remarks	Stück Pieces	Denomination
1	16010-ZE2-005	Dichtungssatz		1	
2	16011-ZA0-931	Schwimmerventil		1	
3	16013-ZA0-931	Schwimmer		1	
4	16015-ZE8-005	Schwimmerkammer		1	
5	16016-ZE0-005	Gemischregulierschraube		1	
6	16028-ZE0-005	Schraube		1	
7	16044-ZE2-005	Starterklappe		1	
8	16100-ZE9-005	Vergaser kpl.		1	
9	16124-ZE0-005	Leerlaufbegrenzungsschraube		1	
10	16148-943-003	Staubkappe		1	
11	16166-ZE9-005	Hauptdüsenstock		1	
12	16199-ZE8-000	Luftabzugsschlauch	75 mm	1	
13	16211-ZE9-000	Isolator		1	
14	16220-ZA0-700	Zwischenstück kpl.		1	
15	16221-ZE9-000	Dichtung		1	
16	16223-ZE9-000	Dichtung		1	
17	16953-ZE1-711	Hebel (Benzinhahn)		1	
18	16954-ZE1-311	Befestigungsplatte		1	
19	16956-ZE1-311	Feder		1	
20	16957-ZE1-811	Dichtung		1	
21	93500-03008-1H	Kegelkopfschraube	3 x 8	2	
22	95002-02080	Klemme	B8	1	
23	99101-124-0880	Hauptdüse	88	1	
24	99204-ZA0-0400	Starterdüse	40	1	

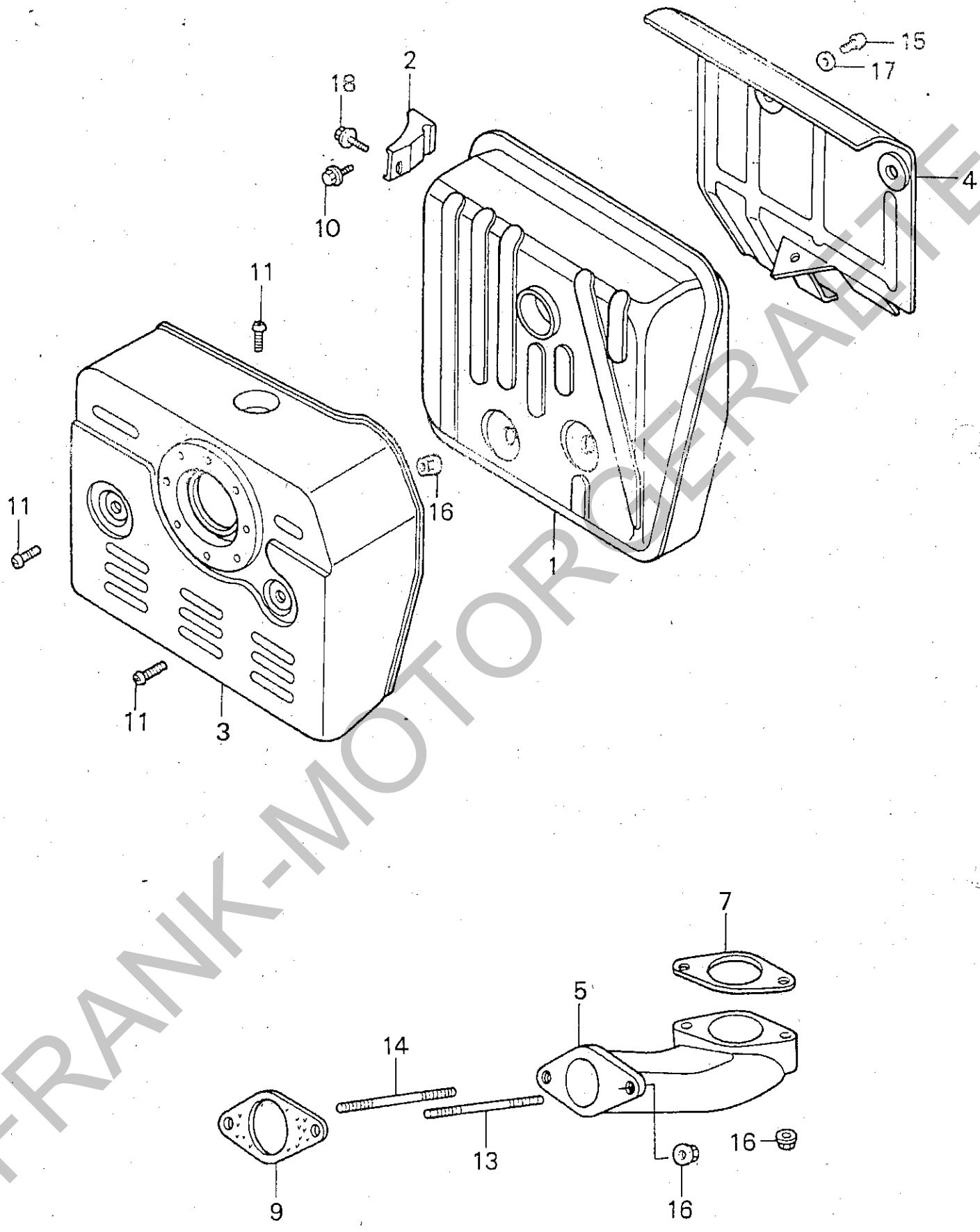
FRANK-MOTORGERÄTE



Bildtafel - table - No. 9

Bild-Nr. III. No.	Bestell-Nr. Part No.	Benennung	Abm./Bemerk. Dimen./Remarks	Stück Pièces	Denomination
1	16271-ZE8-000	Dichtung		1	
2	17210-ZE8-003	Luftfiltereinsatz kpl.		1	
3	17218-ZE8-003	Schaumstoff-Filter		1	
4	17230-ZE8-003	Luftfilterdeckel		1	
5	17232-891-000	Gummitülle		1	
6	17238-ZE1-000	Hülse		1	
7	17238-ZE2-300	Hülse		2	
8	17410-ZE8-003	Luftfiltergehäuse kpl.		1	
9	90201-415-000	Hutmutter	6 mm	2	
10	90301-ZV0-000	Flügelmutter		1	
11	90325-044-000	Flügelmutter		1	

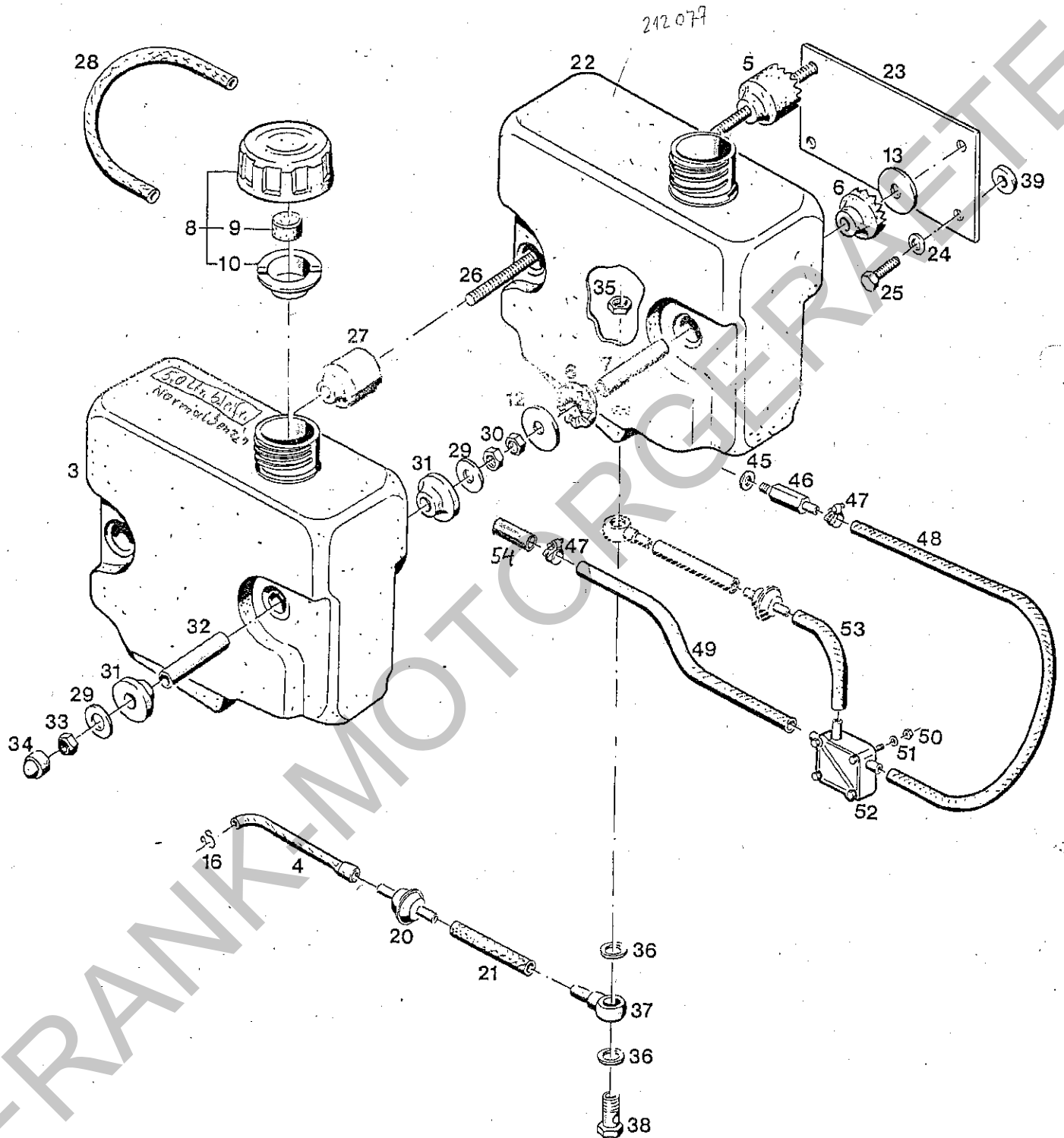
FRANK-MOTORGERÄTE



Bildtafel - table - No. 10

Bild-Nr. Ill. No.	Bestell-Nr. Part No.	Benennung	Abm./Bemerk. Dimen./Remarks	Stück Pieces	Denomination
1	18310-ZE9-003	Auspufftopf kpl.		1	
2	18318-ZE9-000	Stütze		1	
3	18320-ZE9-000	Auspuffschutz		1	
4	18325-ZE9-000	Abscheider		1	
5	18330-ZE9-000	Auspuffrohr		1	
7	18333-ZE3-000	Dichtung		1	
9	18382-ZE9-000	Dichtung		1	
10	90031-883-000	Flanschschraube	8 x 16	1	
11	90050-ZE1-000	Schneidschraube	5 x 8	3	
13	92900-08060-1B	Stehbolzen	8 x 60	1	
14	92900-08070-1B	Stehbolzen	8 x 70	1	
15	93500-06006-0A	Kegelkopfschraube	6 x 6	3	
16	94050-08000	Flanschmutter	8 mm	6	
17	94101-06000	Glatte Scheibe	6 mm	3	
18	95900-08014-00	Flanschschraube	8 x 14	1	

FRANK-MOTORGERÄTE



Bildtafel - table - No. 11

HONDA-MOTOR GXV 340

BILDTAFEL NR.11

BENZINTANK, ZSB. BAUSATZ KRAFTSTOFFPUMPE

Bild-Nr. Ill.No.	Bestell-Nr. Part No.	Benennung	Abm./Bemerk. Dimen./Remarks	Stück Pieces	Denomination
3	17510-ZE9-000	Benzintank		1	
4	17512-ZE9-000	Benzinschlauch		1	
5	17516-ZE8-000	Befestigungsgummi		1	
6	17516-896-700	Befestigungsgummi		3	
7	17518-ZE8-000	Feststellhülse		2	
8	17620-ZE8-000	Benzintankverschluß kpl.		1	
9	17622-888-010	Entlüftungsschwamm		1	
10	17624-ZE6-000	Dichtung		1	
12	90455-ZE8-000	Scheibe		2	
13	90455-896-700	Scheibe		2	
16	95002-02080	Klemme	B8	1	
20	201 021	Kraftstoff-Filter		1	
21	026 125	Kraftstoffschlauch	Ø7,3xØ13x70	1	
22	17510-ZE9-000	Benzintank	Muß nach Zeichnung 212 077 nachgearbei- tet werden.	1	
23	212 066	Zsb. Halter	} Entfällt ab Serien- mäßigem Einbau der Kraftstoffpumpe ca. ab Ende 1990. Wird mit Loctite 270 in Halter eingeklebt.	1	
24	010 063	DIN137B8 Federscheibe		2	
25	011 514	DIN933M8x25 Sechskantschraube		2	
26	026 121	DIN976M8x185 Gewindebolzen		2	
27	212 047	Zentrierstück	Ø35x34	1	
28	020 619	000 042 03 95 Verbindungsschlauch	Ø7,3xØ13x160	1	
29	012 537	DIN9021A8,4 Scheibe		4	
30	011 579	DIN934M8 Sechskantmutter		4	
31	212 048	Zentrierstück	Ø35x14	3	
32	026 102	Rohr	Ø15x2,5x71	2	
33	011 935	DIN985M8 Sicherungsmutter		2	
34	023 241	Schutzkappe	f. M8	2	
35	010 098	DIN439BM12x1,5 Sechskantmutter fl.		1	
36	012 729	000 997 21 30 Flachdichtring	Ø13xØ18x2	2	
37	017 712	000 976 01 45 Ringschlauchnippel	NW6	1	
38	025 288	DIN7643M12x1,5 Hohlschraube - 8		1	
39	014 883	Scheibe (Ø10,5xØ22x5)	Entfällt ab Ende 1990	2	
	<u>2832-1</u>	<u>ZSB. BAUSATZ</u> <u>KRAFTSTOFFPUMPE</u> (best. aus Teilen 45 - 53) 54	Serienmäßig ab 28000 238	1	
45	010 044	DIN125A8,4 Scheibe		1	
46	026 424	Anschlußnippel	SW13x50 lg.	1	
47	010 905	000 970 09 67 Schlauchklemme		2	
48	026 436	Verbindungsschlauch	7,3x13x620	1	
49	020 617	000 042 01 95 Verbindungsschlauch	7,3x13x400	1	
50	011 576	DIN934M5 Sechskantmutter		2	
51	010 061	DIN137B5 Federscheibe		2	
52	212 224	Kraftstoffpumpe		1	
53	020 619	000 042 03 95 Verbindungsschlauch	7,3x13x160	1	
54	115 561	F721 078 01 46 Rohr kurz	Ø8x1x40	1	

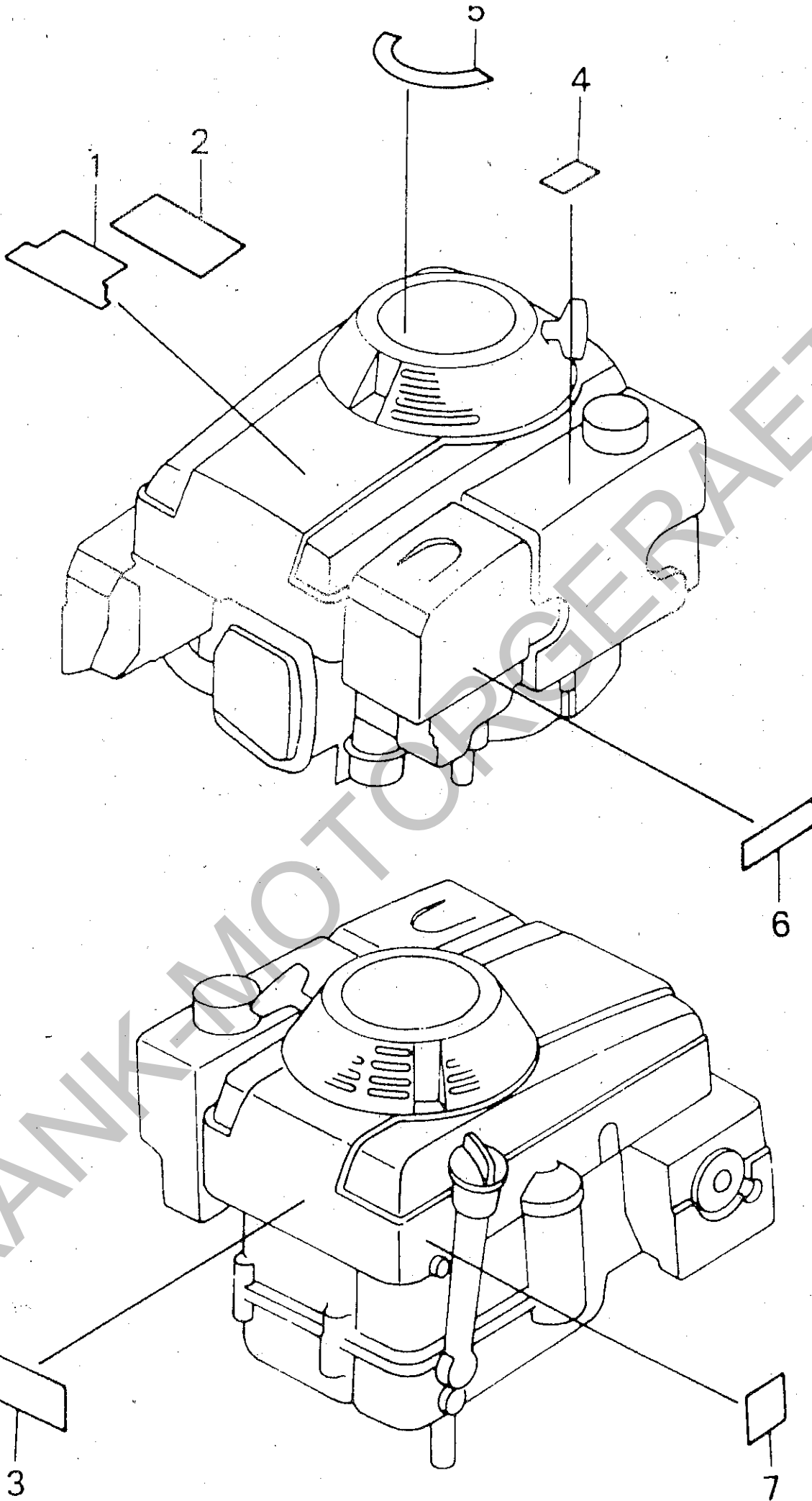
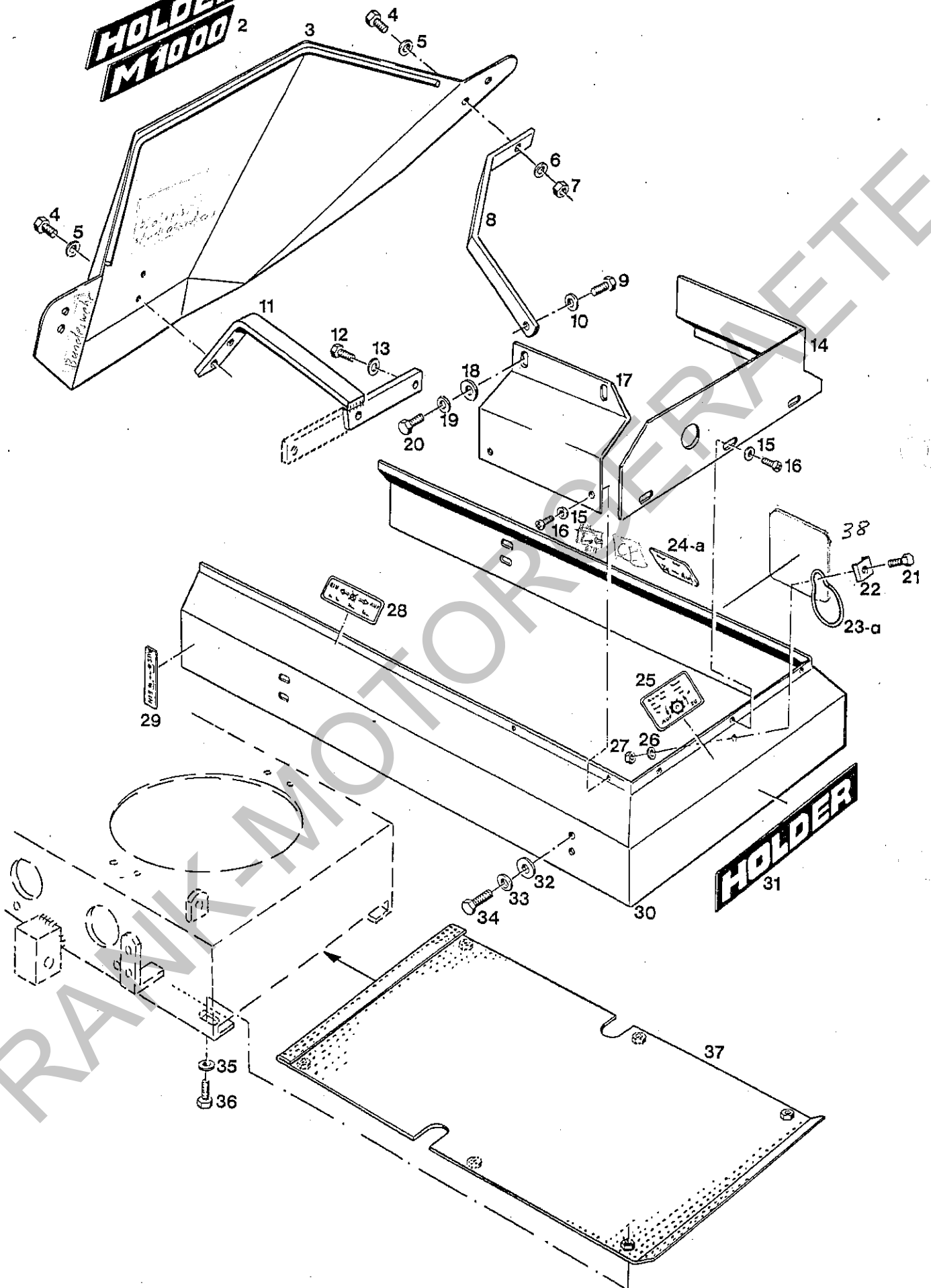


Bild-Nr. Ill. No.	Bestell-Nr. Part No.	Benennung	Abm./Bemerk. Dimen./Remarks	Stück Pieces	Denomination
1	87101-ZE9-000	Namenszug	Honda GXV 340	1	
3	87105-ZE9-000	Hinweisschild	Vor Anlassen des Motors ...	1	
4	87106-ZE8-680	Hinweisschild	Kraftstoff	1	
5	87154-ZE8-820	Hinweisschild	Leicht-Start	1	
6	87524-ZE8-000	Hinweisschild	Luftfilter	1	
7	87594-ZE8-000	Hinweisschild	Ölstand	1	

FRANK-MOTORGERÄTE

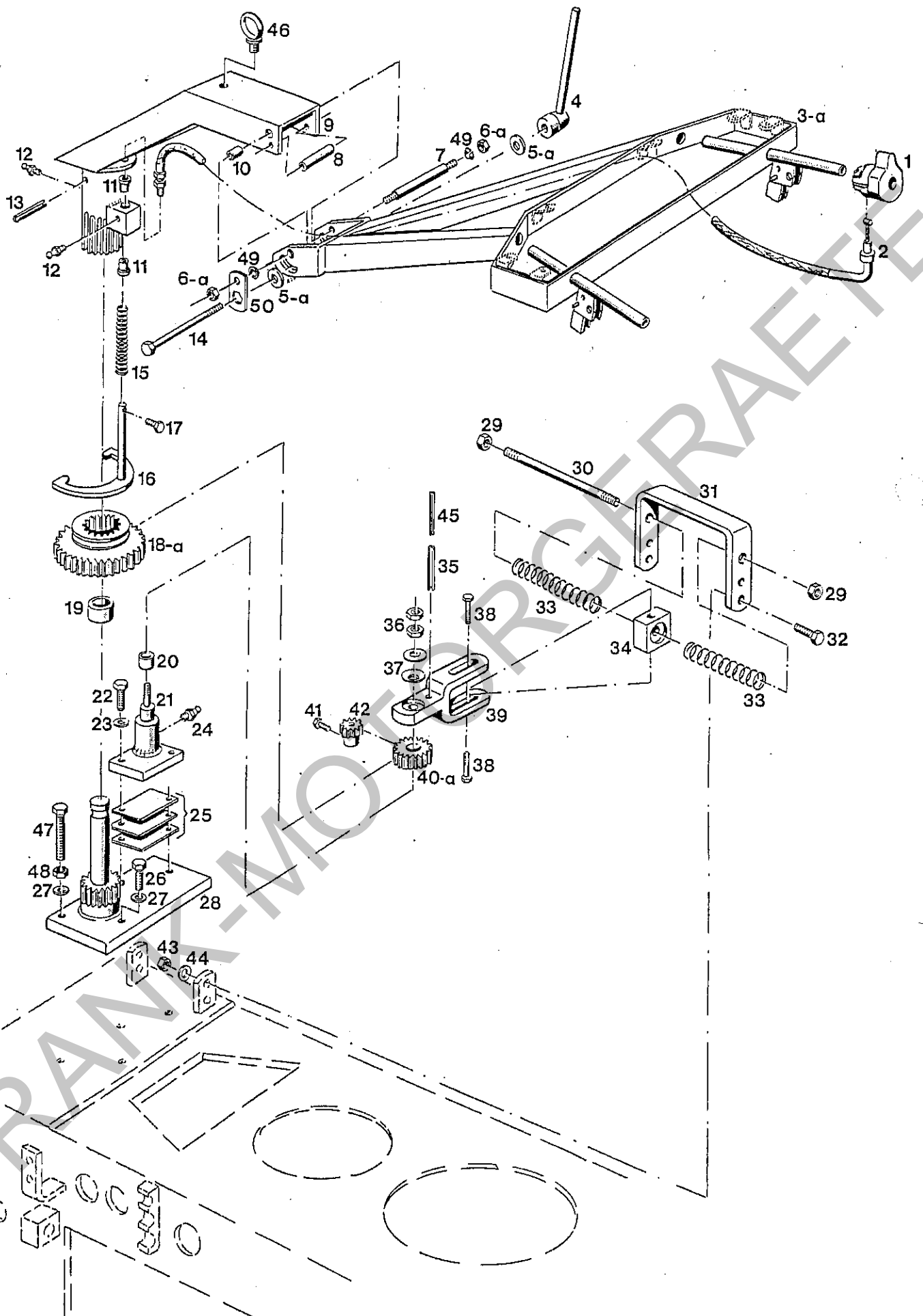
HOLDER M1000



Bildtafel - table No. 20

BILDTAFEL NR.20
GRASABWEISER, VERKLEIDUNG

Bild-Nr. III.No.	Bestell-Nr. Part No.		Benennung	Abm./Bemerk. Dimen./Remarks	Stück* Pieces	Denomination
1	019 415	000 004 16 01	Namenzug (260x50)	"Holder"	1	
2	211 906		Typenbezeichnung (230x50)	M 1000	1	
3	212 041		Zsb. Grasabweiser		1	
4	011 509	DIN933M8x16	Sechskantschraube		4	
5	010 044	DIN125A8,4	Scheibe		4	
6	010 063	DIN137B8	Federscheibe		2	
7	011 579	DIN934M8	Sechskantmutter		2	
8	212 072		Halter	20x6x260	2	
9	011 518	DIN933M8x30	Sechskantschraube		2	
10	010 063	DIN137B8	Federscheibe		2	
11	212 071		Zsb. Halter		1	
12	011 518	DIN933M8x30	Sechskantschraube	Bis....3 Stück	2	
13	010 063	DIN137B8	Federscheibe	Bis....3 Stück	2	
14	212 044		Zsb. Abdeckblech		1	
15	023 292	DIN126-5,5	Scheibe		7	
16	022 632	DIN7981B4,8x9,5	Linensblechschraube		7	
17	212 068		Verkleidung links	1x167x210	1	
18	010 044	DIN125A8,4	Scheibe		2	
19	010 063	DIN137B8	Federscheibe		2	
20	011 509	DIN933M8x16	Sechskantschraube		2	
21	011 503	DIN933M6x16	Sechskantschraube		1	
22	209 873	2700 166 02 36	Verstärkung	18x2x30	1	
23	012 698	000 997 40 29	Runddichtring (Ø56xØ5)	Bis FG.Nr. 00154 Im Ersatzfall 23a. Dabei Befestigungsloch um 20 mm nach unten versetzen.	1	
23a	012 691	000 997 30 29	Runddichtring (Ø40xØ5,5)	Ab FG.Nr. 00155	1	
24	212 054		Hinweisschild (Park-Bremse)	70x35 Bis FG.Nr. 00189	1	
24a	212 376		Hinweisschild (Park-Scheiben-Bremse)	73x50 Ab FG.Nr. 00190	1	
25	212 053		Hinweisschild (Ventil f. Bewegung der Maschine...)	Entfällt ab FG.Nr. 00190	1	
26	011 742	DIN137B6	Federscheibe		1	
27	011 577	DIN934M6	Sechskantmutter		1	
28	212 055		Schaltschild	Differential-Sperre	1	
29	021 949	000 001 09 01	Schaltschild (70x15)	Zapfwellenkupplg.	1	
30	212 008		Verkleidung		1	
31	024 173		Namenzug (55x245)	"Holder"	3	
32	010 044	DIN125A8,4	Scheibe		6	
33	010 063	DIN137B8	Federscheibe		6	
34	011 511	DIN933M8x20	Sechskantschraube		6	
35	010 063	DIN137B8	Federscheibe	Bis FG.Nr. 00190 6 Stück	2	
36	011 509	DIN933M8x16	Sechskantschraube	Bis FG.Nr. 00190 6 Stück	2	
37	211 861		Zsb. Abdeckung		1	
38	027 508		Klebeschild (140x100 Biol. abbau)	Ab Ende 1992	1	



Bildtafel - table - No. 22

BILDTAFEL NR. 22
HOLM, HOLMVERSTELLUNG, LENKUNG

C 6

Bild-Nr. Ill. No.	Bestell-Nr. Part No.	Benennung	Abm./Bemerk. Dimen./Remarks	Stück Pieces	Denomination	V S
1	211 922	Drehgriff		1		
2	211 890	Zsb. Seilzug	1413 lang	1		1
3	211 941	Zsb. Lenkholm	Bis FG. Nr. 00 190 austauschbar zus. mit Teil 7a, 74 und 75 der Tafel 24	1		
3a	212 266	Zsb. Lenkholm	Ab FG. Nr. 00 191	1		
4	212 010	Zsb. Verstellhebel	M10	1		
5	025 055	DIN9021A10,5 Scheibe	Bis FG. Nr. 00 154	1		
5a	014 912	000 991 57 41 Scheibe (Ø10,5 x Ø28 x 4)	Ab FG. Nr. 00 155	2		
6	011 687	DIN985M12 Sicherungsmutter	Bis FG. Nr. 00 154	2		
6a	011 590	DIN934M12 Sechskantmutter	Ab FG. Nr. 00 155	2		
7	211 850	Bolzen (Ø14 x 133 M12)	Ab FG. Nr. 00 155 Bundlänge von 102 auf 95 geändert	1		
8	025 881	Klemmstück	Ø11 x Ø18 x 83	1		
9	211 866	Zsb. Holmverstellung	mit <i>Teilen 19</i>	1		
10	209 526	2700 073 02 45 Lagerbüchse	Ersetzt 5 Stück Ab FG. Nr. ...	2		
11	202 064	1169 261 00 40 Lagerbüchse	10 x 14 x 10	2		
12	012 538	DIN71412AM6 Schmiernippel		2		
13	010 614	DIN1481-10x40 Spannstift		1		
14	011 113	DIN931M10x120 10.9 Sechskantschraube		1		
15	013 656	000 992 50 01 Druckfeder	Ø10 x 45 x Ø1	1		
16	211 816	Zsb. Schaltgabel		1		
17	011 152	DIN933M5x10 Sechskantschraube		1		
18	* 211 812	Schaltrad (Z = 54 Ø112,2 x 22)	Eingebaut bis FG. Nr. 00 139 austauschbar	1		
18a	212 132	Schaltrad (Z = 54 Ø112,2 x 25)	Eingebaut ab FG. Nr. 00 140	1		
19	025 270	Lagerbüchse	Ø30 x Ø34 x 20	5		
20	014 254	000 994 66 23 Lagerbüchse	Ø20 x Ø23 x 15	1		
21	211 809	Zsb. Lagerbolzen		1		
22	011 531	DIN933M10x35 Sechskantschraube		2		
23	023 762	DIN7980-10 Federring		2		
24	012 538	DIN71412AM6 Schmiernippel		1		
25	212 199	Beilage	75 x 55 x 1	n. Bed.		
26	011 530	DIN933M10x30 Sechskantschraube	Bis FG. Nr. 00 154 2 Stück	1		
27	023 762	DIN7980-10 Federring		2		
28	211 819	Zsb. Lagerbolzen		1		
29	011 751	DIN439BM10 Sechskantmutter fl.		2		
30	025 882	Stange	Ø10 x 160 M10	1		
31	211 870	Bügel	30 x 6 x 334	1		
32	011 511	DIN933M8x20 Sechskantschraube		4		
33	026 065	Druckfeder	Ø13,6 x 19,4 x 64	2		
34	211 871	Anschlag		1		
35	013 705	DIN1481-6x50 Spannstift	E. 013 839 5x50	1		
36	011 751	DIN439BM10 Sechskantmutter fl.		2		
37	015 592	000 992 13 15 Tellerfeder (Ø28 x Ø10,2 x 1,25)	wechselseitig aneinandergereiht	7		
38	023 250	Schraube	M6 x 20 SW9 x 22	2		
39	212 028	Zsb. Mitnehmer	AB FG. Nr. ... Bohrung für Stift 35 von 5 auf 6 mm ge- ändert und abgeflacht für 7 Tellerfedern	1		2

* Im Rep. Fall bis Masch. Nr. 00 139 sollte Umbausatz
 Lenkbetätigung 212 217 eingebaut werden.

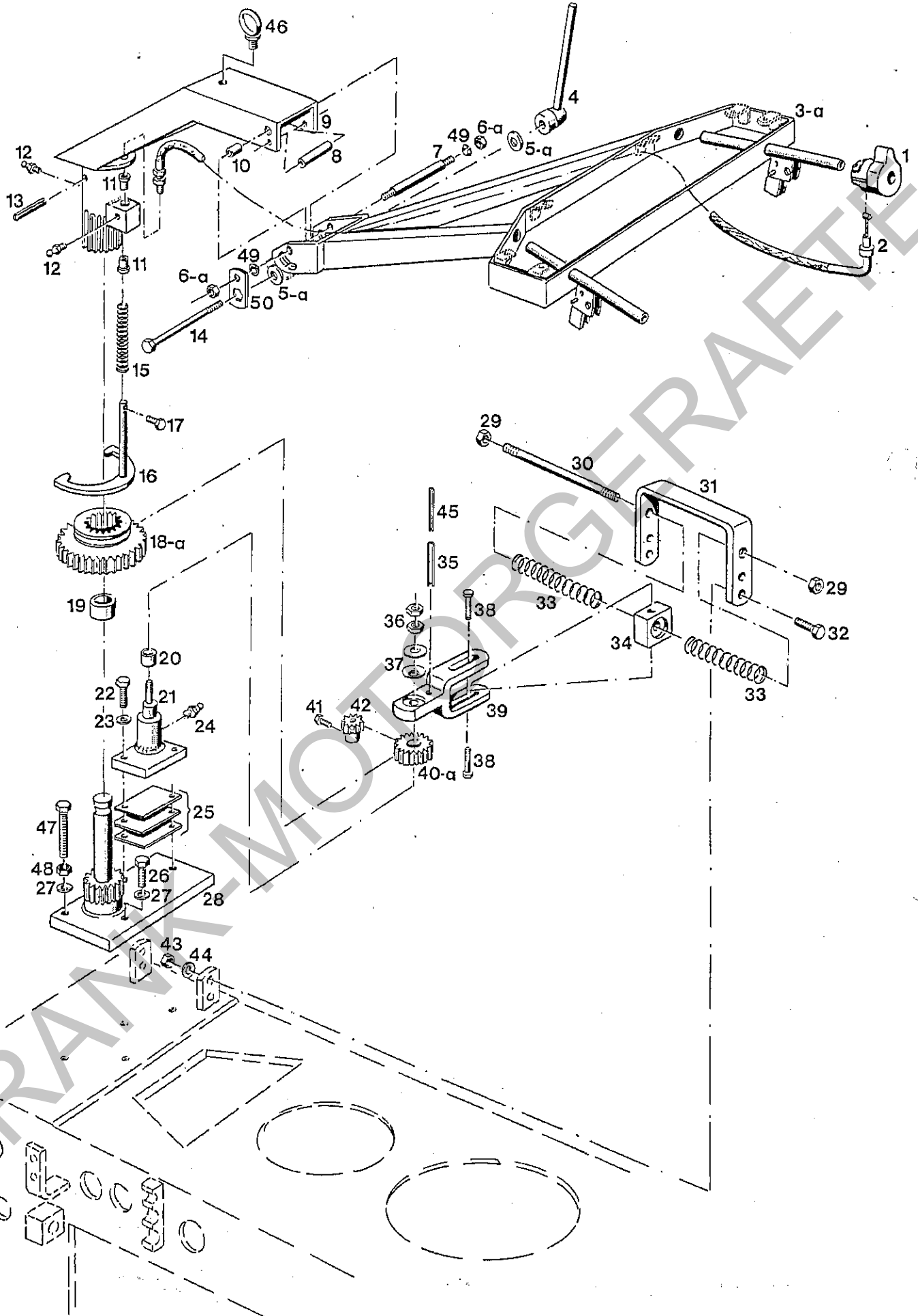
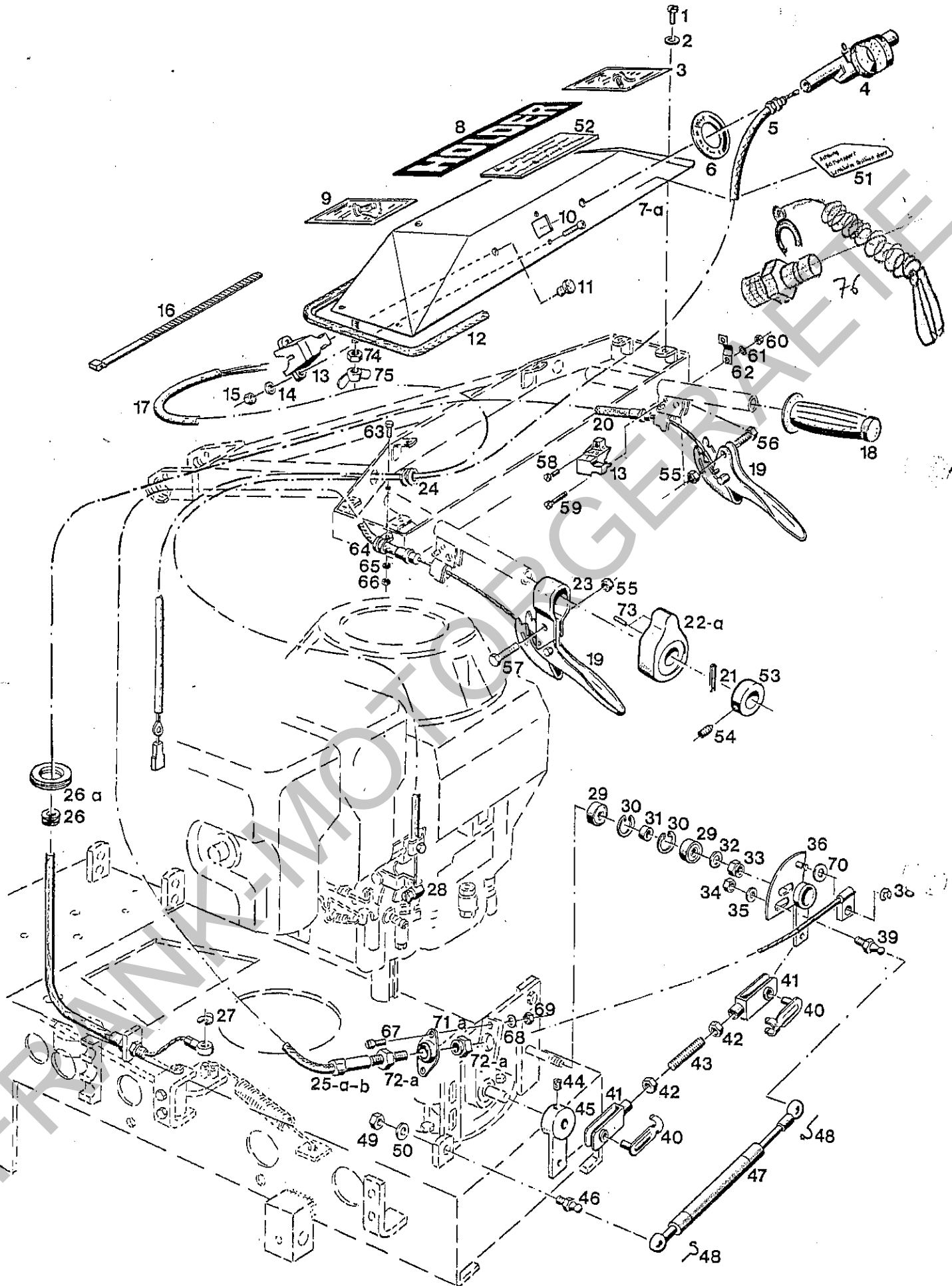


Bild-Nr. III. No.	Bestell-Nr. Part No.	Benennung	Abm./Bemerk. Dimen./Remarks	Stück Pieces	Denomination V S
40	* 211 813	Zwischenrad (Z = 25 Ø54,6 x 16 Zahnbreite 8)	Eingebaut bis FG. Nr. 00 139 austauschbar	1	
40a	212 133	Zwischenrad (Z = 25 Ø54,7 x 16 Zahnbreite 15)	Ab FG. Nr. 00 140	1	
41	011 502	DIN933M6x12	Sechskantschraube	1	
42	211 814	Ritzel (Z = 13 Ø31,2 x 20)	Teilweise wurde Ritzel mit 23 mm Höhe, in Verbindung mit Unterlage Nr. 10 (8 mm stark) der Ta- fel 30 eingebaut.	1	
43	011 579	DIN934M8	Sechskantmutter	4	
44	010 448	DIN7980-8	Federring	4	
45	025 833	DIN1481-3,5x50	Spannstift	1	Ab FG. Nr. 00 140
46	026 122	DIN580M12	Ringschraube	1	Ab FG. Nr. 00 155
47	011 533	DIN933M10x65	Sechskantschraube (Einstellmaß = 40 mm)	1	} Ab FG. Nr. 00 155
48	011 585	DIN934M10	Sechskantmutter	1	
49	012 037	DIN74361C12,5	Federring	2	Ab FG. Nr. 00 155 Bei nachträglichem Einbau, muß Lenk- holm mit 90° Senker auf Ø 18 angesenkt werden
50	212 184	Sicherungsblech (40 x 25 x 3)	Ab FG. Nr. 00 155	1	
	<u>212 217</u>	<u>ZSB. UMBAUSATZ</u> <u>LENKUNGSBETÄTIGUNG</u> (best. aus Teilen 11, 18a, 20, 27, 35, 37, 39, 40a, 42, 45, 47 und 48 der Tafel 22 und Teil 10 der Tafel 30)		1	

* Im Rep. Fall bis Masch. Nr. 00 139 sollte Umbausatz
 Lenkbetätigung 212 217 eingebaut werden.



Bildtafel – table No. 24

BILDTAFEL NR.24
SEILZÜGE, HEBEL, PUMPENVERSTELLUNG

Bild-Nr. III.No.	Bestell-Nr. Part No.		Benennung	Abm./Bemerk. Dimen./Remarks	Stück Pieces	Denomination
1	023 652	DIN7985M6x20	Linsenschraube	Bis FG.Nr. 00190	6	
2	011 749	DIN433-6,4	Scheibe	Bis FG.Nr. 00190	6	
3	211 897		Schaltschild	74x60	1	
4	211 923		Zsb. Verstellung	Gas	1	
5	211 887		Zsb. Seilzug (2450 lang)	Drehzahlverst.	1	
6	211 899		Schaltschild	Ø70 Gasregul.	1	
7	211 878		Armaturenblechdeckel	Bis FG.Nr. 00190 austauschbar zus. mit Teilen 58-62, 74 u. 75. Im Ersatzfall müssen am Lenk- holm die 6 Befestigungswinkel entfernt und Bohrungen für Deckel 7a gebohrt werden.	1	
7a	212 270		Armaturenblech (Kunststoffteil)	Ab FG.Nr. 00191	1	
8	019 415	000 004 16 01	Namenszug "Holder" (260x50)	Bis FG.Nr. 00190	1	
9	211 898		Schaltschild (74x60)	Fahrbetätigung	1	
10	022 992	DIN7985M4x20	Linsenschraube	Bis FG.Nr. 00190	2	
11	014 650	000 997 01 05	Gummistopfen	Bis FG.Nr.	1	
12	025 999		Kantenschutz (6,5x9,5x1550)	Bis FG.Nr. 00190	1	
13	021 611	000 180 01 08	Kurzschlußschalter	} Ab FG.Nr. 00191 bis FG. Nr 00319 Schalter am Holm rechts montiert	1	
14	011 741	DIN137B4	Federscheibe		2	
15	011 571	DIN934M4	Sechskantmutter		2	
16	019 743	000 184 01 45	Kabelband	102x2,5	4	
17	211 891		Zsb. Kabelsatz		1	
18	021 384	000 999 22 02	Festgriff	für Ø22, L127	2	
19	211 920		Zsb. Handhebel	mit Schraubnippel	2	
20	211 889		Zsb. Seilzug	Messerantrieb	1	
21	010 598	DIN1481-5x36	Spannstift	Bis FG.Nr. 00154	1	
22	211 921		Drehring	Bis FG.Nr. 00190	1	
a	212 265		Drehring (mit 2 Bohrungen für Spannstift Nr. 73)	Ab FG.Nr. 00191	1	
23	211 883		Bügel		1	
24	014 779	000 997 18 14	Gummitülle	Ø14xØ24x9	1	
25	211 888		Zsb. Seilzug (Fahrgeschwindigkeit 2330 lg.)	Bis FG.Nr. 00190 austauschbar, zus. mit Teilen 25b und 63-72 der Tafel 24 und Teil 68a der Tafel 28.	1	
25a	212 260		Zsb. Seilzug (mit Teilen 71 u. 72, Fahrgeschwindigkeit 2330 lg.)	Ab FG.Nr. 00191 Bis FG.Nr. 00264 im Ersatzfall 25b	1	
25b	212 594		Zsb. Seilzug (mit Teilen 71a u. 72a, 2330 lang mit Lasche)	Ab FG.Nr. 00265	1	
26	014 779	000 997 18 14	Gummitülle (Ø24xØ14x9)	Bis FG.Nr. 00190 nicht austauschbar	1	
26a	014 674	000 997 10 08	Schlauchdichtung (Ø29xØ50x10)	Ab FG.Nr. 00191	1	

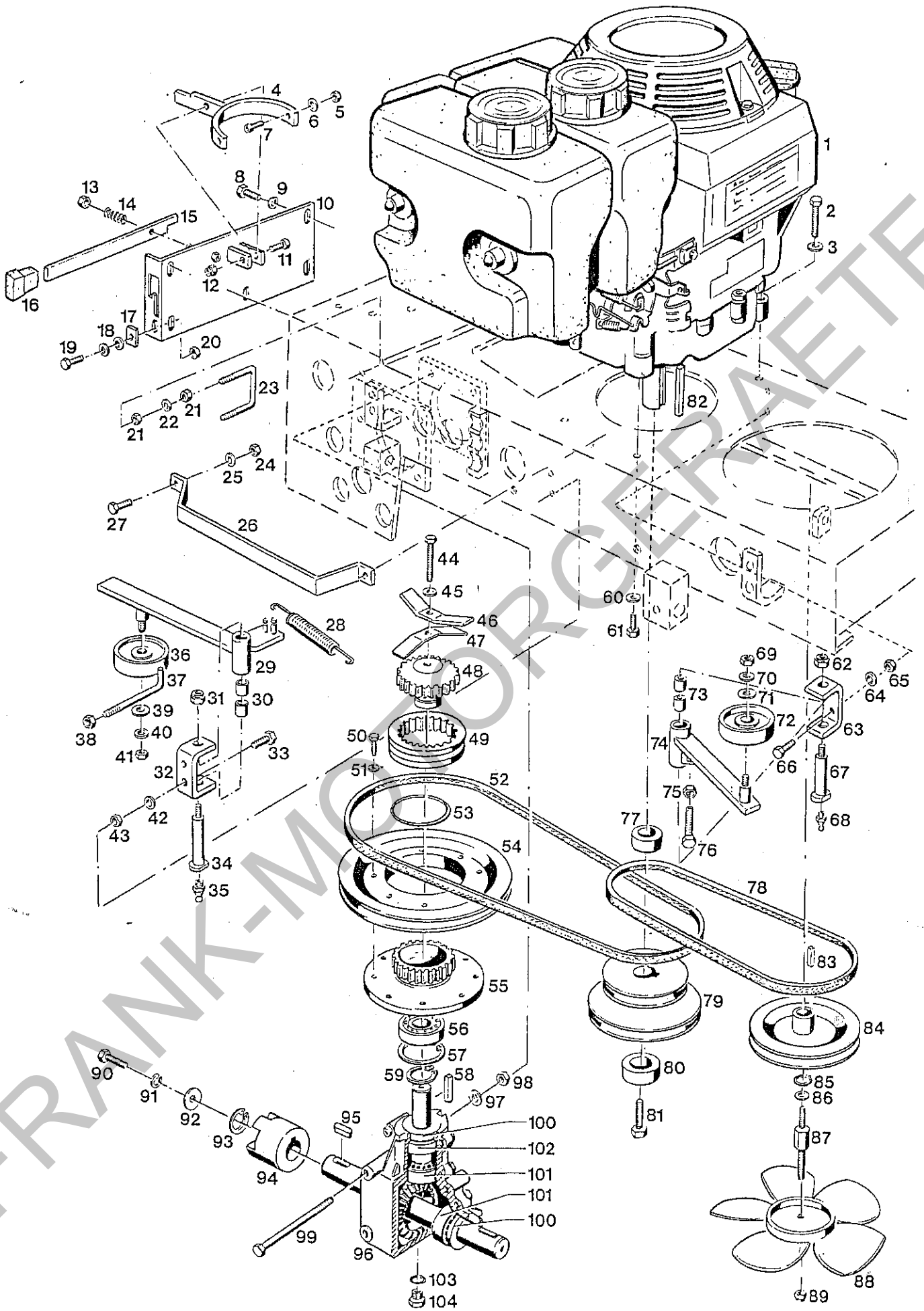
BILDTAFEL NR.24
SEILZÜGE, HEBEL, PUMPENVERSTELLUNG

Bild-Nr. Ill.No:	Bestell-Nr. Part No.	Benennung	Abm./Bemerk. Dimen./Remarks	Stück Pieces	Denomination
27	014 379	000 994 01 64	Kl. Sicherung		1
28	022 563	000 995 08 31	Schraubnippel		1
29	022 759	DIN625-609Z	Rillenkugellager	Ø9xØ24x7	2
30	010 155	DIN472-24x1,2	Sicherungsring		2
31	023 004		Distanzring	Ø15x2,5x6	1
32	010 044	DIN125-8,4	Scheibe		1
33	011 935	DIN985M8	Sechskantmutter	selbsts.	1
34	011 579	DIN934M8	Sechskantmutter		1
35	010 063	DIN137B8	Federscheibe		1
36	211 872		Zsb. Umlenkhebel		1
38	014 379	000 994 01 64	Kl. Sicherung		1
39	025 892		Kugelpapfen		1
40	016 642	000 990 06 26	ES-Bolzen	6x24	2
41	016 620	000 990 01 19	Gabelkopf	6x24	2
42	011 577	DIN934M6	Sechskantmutter		2
43	022 416	DIN976BM6x40	Gewindebolzen		1
44	023 575	DIN916M8x10	Gewindestift		1
45	211 830		Zsb. Pumpenhebel		1
46	025 892		Kugelpapfen		1
47	025 891		Gasfeder (mit Teilen 39, 46 u. 48)	Ø15 (250 N)	1
48	023 574	DIN71805S10	Sicherungsbügel		2
49	011 579	DIN934M8	Sechskantmutter		1
50	010 063	DIN137B8	Federscheibe		1
51	212 183		Hinweisschild (115x36)	Transport	1
52	026 300		Hinweisschild (80x32)	Vor Inbetriebnahme	1
53	026 433		Anlaufring (Ø22, 1xØ36x12)	} Ab FG.Nr. 00191	1
54	022 256	DIN914M6x8	Gewindestift		2
55	011 935	DIN985M8	Sicherungsmutter		2
56	011 514	DIN933M8x25	Sechskantschraube		1
57	011 518	DIN933M8x30	Sechskantschraube		1
58	022 989	DIN7985M4x16	Linsenschraube	} Ab FG.Nr. 00191 bis FG. Nr. 00319	1
59	010 456	DIN7985M4x25	Linsenschraube		1
60	011 571	DIN934M4	Sechskantmutter		2
61	011 741	DIN137B4	Federscheibe		2
62	212 230		Befestigungsschelle (52x12x0,5)		1
63	011 503	DIN933M6x16	Sechskantschraube	} Ab FG.Nr. 00191	1
64	026 651		Rohrschelle (f. Ø8) (E. 010 942 f. Ø6)		1
65	011 742	DIN137B6	Federscheibe		1
66	011 577	DIN934M6	Sechskantmutter	} Ab FG.Nr. 00191	1
67	010 016	DIN84M5x12	Zylinderschraube		2
68	010 061	DIN137B5	Federscheibe		2
69	011 576	DIN934M5	Sechskantmutter		2
70	011 749	DIN433-6,4	Scheibe		1
71	212 269		Kugelgelenk (für Ø12)	} Ab FG.Nr. 00191 Bis FG.Nr. 00264 nicht austauschbar.	1

BILDTAFEL NR.24
 SEILZÜGE, HEBEL, PUMPENVERSTELLUNG

Bild-Nr. III.No.	Bestell-Nr. Part No.	Benennung	Abm./Bemerk. Dimen./Remarks	Stück Pieces	Denomination
71a	212 600	Kugelgelenk (für Ø10)	Ab FG.Nr. 00265	1	
72	117 566	Ansatzmutter (M12)	} Ab FG.Nr. 00191 Bis FG.Nr. 00264 nicht austauschbar.	2	
<hr/>					
72a	212 601	Ansatzmutter (M10)	Ab FG.Nr. 00265	2	
73	011 965	DIN1481-4x16 Spannstift	} Ab FG.Nr. 00191	2	
74	011 579	DIN934M8 Sechskantmutter		2	
75	016 273	000 990 08 53 Flügelmutter (M8 selbsts.)		2	
<hr/>					
76	133 460	Zsb. Reisleine (mit Kurzschlußschalter)	Ab FG. Nr 00320	1	

FRANK-MOTORGERÄTE

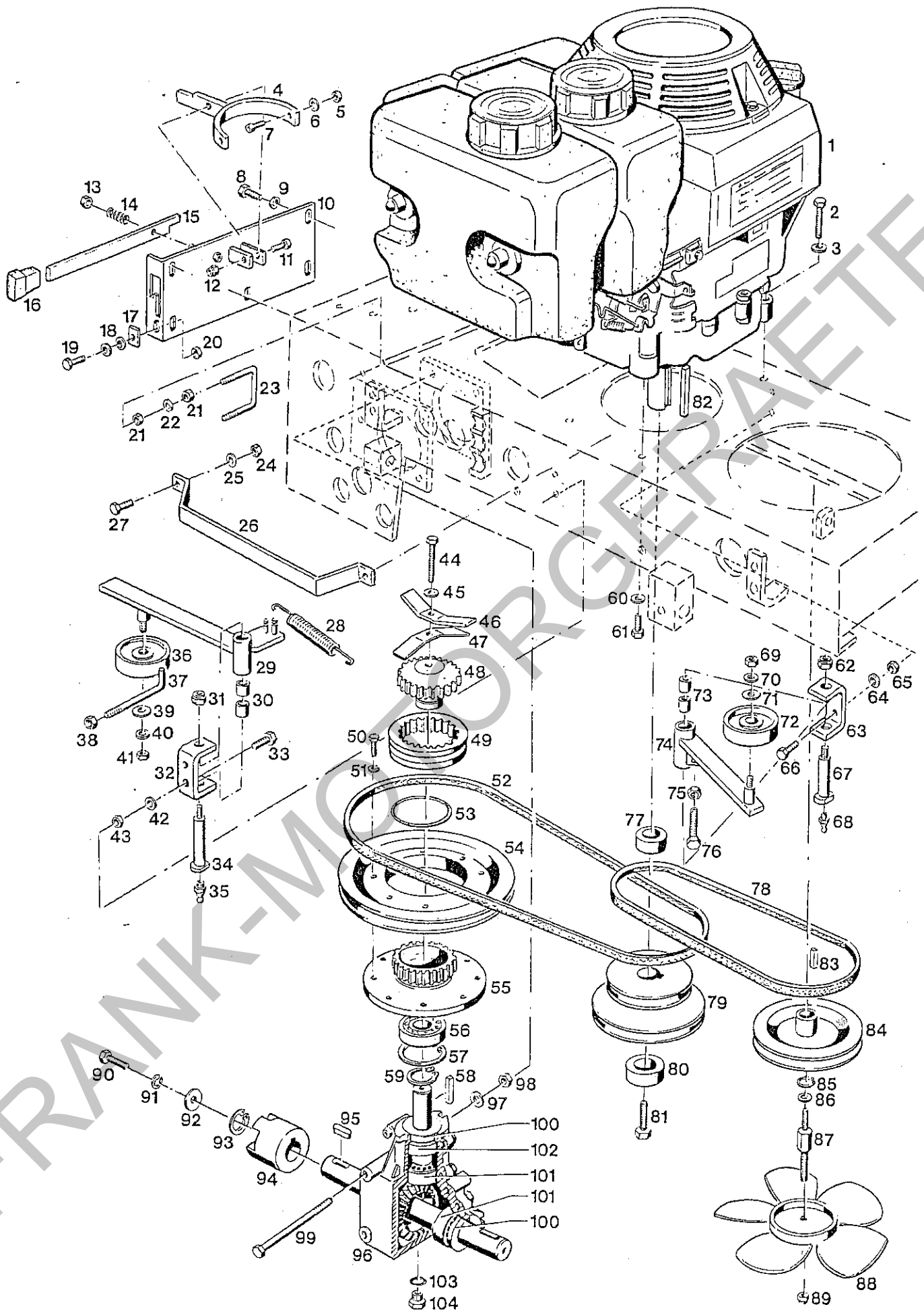


Bildtafel - table - No. 26

BILDTAFEL NR. 26

MOTOR, KEILRIEMENSCHLEIBEN, KEILRIEMEN
SPANNROLLEN, WINKELGETRIEBE

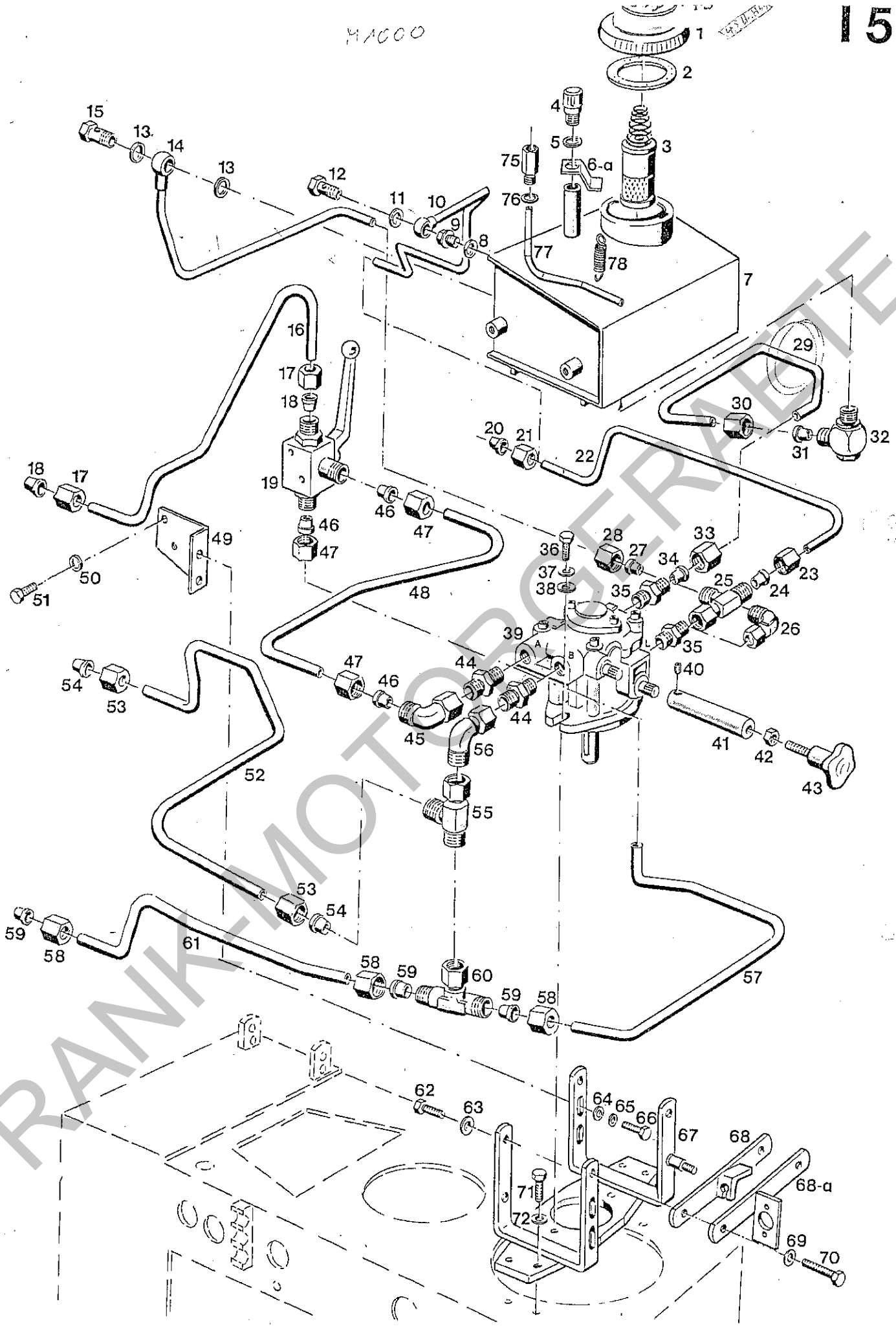
Bild-Nr. III. No.	Bestell-Nr. Part No.	Benennung	Abm./Bemerk. Dimen./Remarks	Stück Pieces	Denomination	V S
1	211 777	HONDA-MOTOR GXV 340 DN		1		
2	011 520	DIN933M8x35	Sechskantschraube	2		
3	010 063	DIN137B8	Federscheibe	2		
4	211 997		Zsb. Schaltgabel	1		2
5	011 577	DIN934M6	Sechskantmutter	2	} Ersetzt eingeschweißten Paßkerbstift Bis . . . 2 Stück	
6	011 742	DIN137B6	Federscheibe	2		
7	011 218	DIN912M6x20	Innensechskantschraube	2		
8	011 511	DIN933M8x20	Sechskantschraube	3		
9	010 044	DIN125-8,4	Scheibe	3		
10	211 994		Zsb. Abdeckblech	1		
11	011 170	DIN931M8x35	Sechskantschraube	1		
12	011 935	DIN985M8	Sechskantmutter	1	selbstsichernd	
13	011 935	DIN985M8	Sechskantmutter	1	selbstsichernd	
14	014 484	000 992 59 01	Druckfeder	1	Ø9 x 19,5 x Ø2	
15	212 000		Hebel	1	20 x 6 x 260	
16	013 937	000 999 03 02	Handgriff	1	20 x 6,5	
17	113 088	A15 071 A40	Haltepratze	1	20 x 5 x 28	
18	010 044	DIN125-8,4	Scheibe	2		
19	011 509	DIN933M8x16	Sechskantschraube	1		
20	010 092	DIN439M8	Sechskantmutter fl.	1		
21	011 579	DIN934M8	Sechskantmutter	4		
22	010 063	DIN137B8	Federscheibe	2		
23	211 853		Bügel	1	Ø8 x 184	
24	011 579	DIN934M8	Sechskantmutter	2		
25	011 140	DIN127B8	Federring	2		
26	212 027		Streifbügel	1	25 x 5 x 450	
27	011 511	DIN933M8x20	Sechskantschraube	2		
28	013 692	000 992 43 12	Zugfeder	1	Ø19 x 155 x 3	
29	211 854		Zsb. Spannhebel	1		
30	200 952	2600 072 00 40	Lagerbüchse	2	12 x 15 x 12	
31	023 612	DIN985M10	Sechskantmutter	1	selbsts.	
32	211 851		Anschlag	1	30 x 6 x 130	
33	011 511	DIN933M8x20	Sechskantschraube	2		
34	211 852		Bolzen (M10)	1	Ø20 x 80	2
35	012 538	DIN71412AM6	Schmiernippel	1		
36	210 460		Zsb. Riemen spannrolle	1	Ø78 x 22	2
37	212 078		Anschlag	1	M8	
38	011 579	DIN934M8	Sechskantmutter	1		
39	010 046	DIN125A10,5	Scheibe	1		
40	010 064	DIN137B10x18	Federscheibe	1		
41	011 585	DIN934M10	Sechskantmutter	1		
42	010 063	DIN137B8	Federscheibe	2		
43	011 579	DIN934M8	Sechskantmutter	2		
44	011 518	DIN933M8x30	Sechskantschraube	1		
45	010 448	DIN7980-8	Federring	1		
46	212 073		Anschlag	1	18 x 3 x 100	
47	211 912		Feder	1	20 x 0,8 x 110	2
48	211 859		Mitnehmer	1	Ø84,6 x 50	2
49	211 858		Schaltbüchse	1	Ø105 x 24	2
50	011 503	DIN933M6x16	Sechskantschraube	8		
51	011 742	DIN137B6	Federscheibe	8		
52	025 940		Ultraflex Schmalkeil- riemen	1	L = 1250 SPA (VF 36)	1
53	014 692	000 997 15 09	Runddichtring	1	Ø75 x Ø3	
54	025 874		Keilriemenscheibe	1	Ø206 x 20	
55	211 857		Mitnehmer	1	140 x 30	2



Bildtafel - table - No. 26

BILDTAFEL NR.26
 MOTOR, KEILRIEMENSCHLEIBE, KEILRIEMEN
 SPANNROLLEN, WINKELGETRIEBE

Bild-Nr. Ill.No.	Bestell-Nr. Part No.		Benennung	Abm./Bemerk. Dimen./Remarks	Stück Pieces	Denomination
56	011 826	DIN625-60082RS	Rillenkugellager	Ø40xØ68x15	1	
57	010 165	DIN472-68x2,5	Sicherungsring		1	
58	025 893	DIN6885A8x7x40	Paßfeder		1	
59	010 147	DIN471-40x1,75	Sicherungsring		1	
60	010 063	DIN137B8	Federscheibe		2	
61	025 964		Sechskantschraube	5/16"-24 UNF	2	
62	023 612	DIN985M10	Sechskantmutter	selbsts.	1	
63	211 851		Anschlag		1	
64	010 063	DIN137B8	Federscheibe		2	
65	011 579	DIN934M8	Sechskantmutter		2	
66	011 511	DIN933M8x20	Sechskantschraube		2	
67	211 852		Bolzen	(M10) Ø20x80	1	
68	012 538	DIN71412AM6	Schmiernippel		1	
69	011 585	DIN934M10	Sechskantmutter		1	
70	010 064	DIN137B10x18	Federscheibe		1	
71	010 046	DIN125-10,5	Scheibe		1	
72	210 460		Riemenspannrolle	Ø78x22	1	
73	200 952		Lagerbüchse	12x15x12	2	
74	211 833		Zsb. Spannhebel		1	
75	011 579	DIN934M8	Sechskantmutter		1	
76	011 173	DIN933M8x45	Sechskantschraube		1	
77	025 865		Distanzhülse	Ø25,5xØ35x15,5	1	
78	025 941		Schmalkeilriemen (OPT.SPAX857LW)	Verbesserte Aus- führung ab blau gekennzeichnet mit 05	1	
79	025 867		Keilriemenscheibe	57xØ137,6	1	
80	025 866		Scheibe	Ø14xØ40x13	1	
81	025 965		Sechskantschraube	7/16"-20x32	1	
82	026 099		Paßfeder	B 6,3x6,3x56	1	
83	025 937	DIN6885A5x5x28	Paßfeder		1	
84	025 876		Keilriemenscheibe	Ø131x46	1	
85	010 152	DIN472-15x1	Sicherungsring		1	
86	010 464	000 991 79 47	Scheibe	DIN9021B6,4	1	
87	025 873		Gewindebolzen	SW13x67	1	
88	026 010		Lüfterflügel	9"	1	
89	011 935	DIN985M8	Sechskantmutter	selbsts.	1	
90	011 514	DIN933M8x25	Sechskantschraube		1	
91	010 448	DIN7980-8	Federring		1	
92	012 537	DIN9021A8,4	Scheibe		1	
93	025 939	DIN472-25x1,2	Sicherungsring		1	
94	211 908		Klauenkupplung		1	
95	025 938	DIN6885A8x7x25	Paßfeder		1	
96	124 447		COMER GETRIEBE KPL.		1	
97	023 762	DIN7980-10	Federring		4	
98	011 585	DIN934M10	Sechskantmutter		4	
99	025 936	DIN931M10x130	Sechskantschraube		4	
100	011 303	DIN3760-25x47x7	Simmerring		3	
101	010 265	DIN625-6205	Ring-Rillenkugellager		3	
102	010 262	DIN625-62052RS	Ring-Rillenkugellager		1	
103	026 689		O-Ring		1	
104	026 690		Ölstopfen		1	



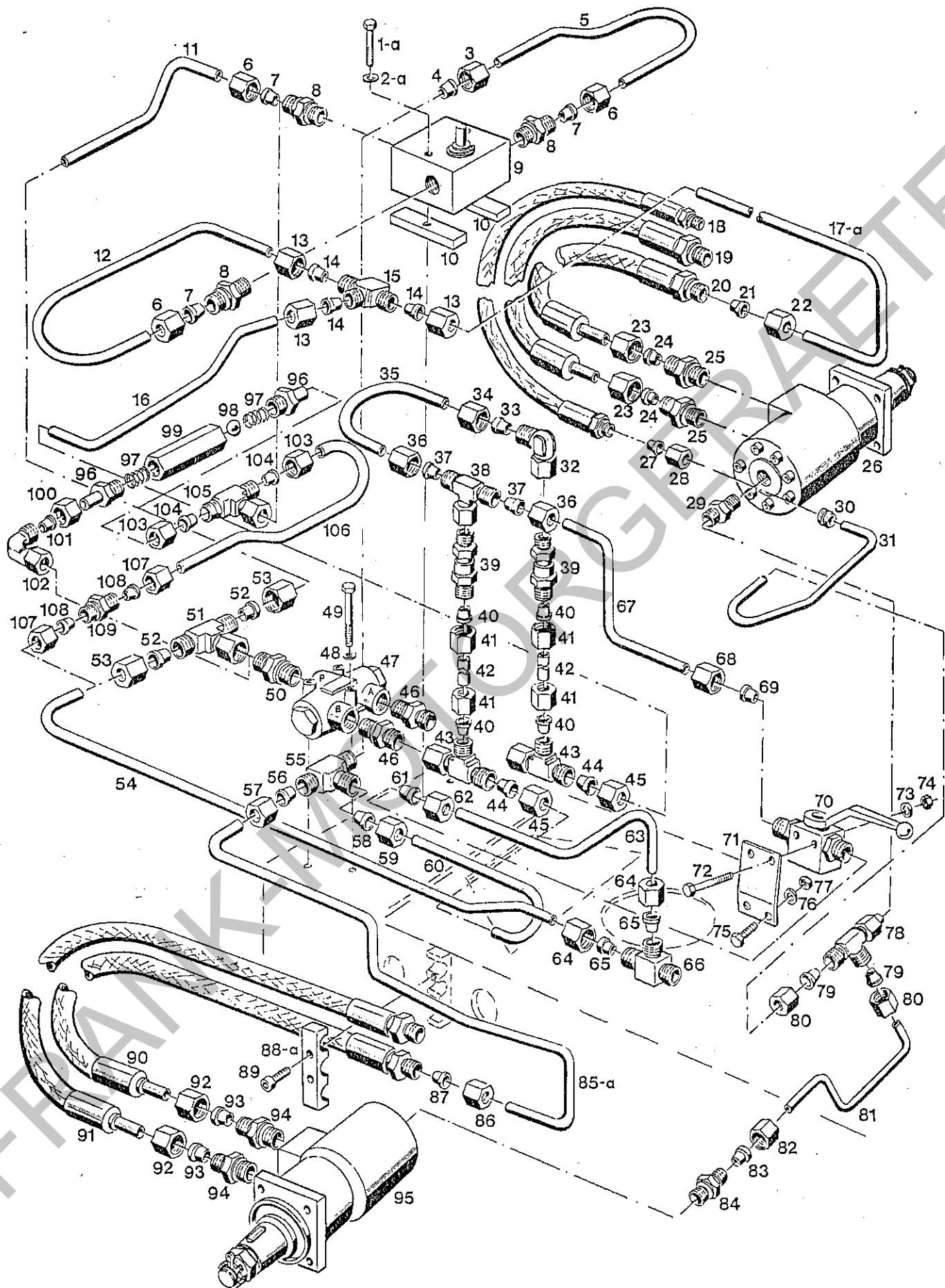
Bildtafel - table - No. 28

BILDTAFEL NR.28
HYDRAULIKTANK, VERSTELLPUMPE

Bild-Nr. III.No.	Bestell-Nr. Part No.	Benennung	Abm./Bemerk. Dimen./Remarks	Stück Pieces	Denomination
1	025 944	Tankdeckel (mit Dichtung)	ohne Entlüftung	1	
2	014 763	Dichtung		1	
3	025 912	Saugfilter (mit Druckfeder)	Ø45,5x160	1	
4	022 285	Entlüftungsfilter	M12x1,5	1	
5	010 389	Dichtring		1	
6	211 978	Lasche (20x2,5x72)	Bis FG.Nr. 00154	1	
6a	212 225	Lasche (20x2,5x92)	Ab FG.Nr. 00155	1	
7	211 824	Zsb. Öltank	mit Tankdeckel	1	
8	010 391	Dichtring		1	
9	011 037	Verschlußschraube	Entfällt ab FG.Nr. 00191	1	
10	212 187	Zsb. Rücklaufleitung		1	
11	010 391	Dichtring	} Ab FG.Nr. 00191	1	
12	025 289	Hohlschraube - 10		1	
13	010 391	Dichtring		2	
14	212 019	Zsb. Rücklaufleitung		1	
15	025 289	Hohlschraube - 10		1	
16	212 036	Hydraulikrohr	Ø12x415	1	
17	015 725	Überwurfmutter	M18x1,5	2	
18	015 751	Profiliring	f. Ø12	2	
19	023 920	Zsb. Dreiwege-Kugelhahn		1	
20	015 749	Profiliring	f. Ø8	1	
21	015 723	Überwurfmutter	M14x1,5	1	
22	212 031	Rücklaufleitung (Ø8x415)		1	
23	015 723	Überwurfmutter (M14x1,5)	} Bis FG.Nr. 00190 Im Ersatzfall, Teile 10-12 und 26 verwen- den.	1	
24	015 749	Profiliring (Ø8)		1	
25	025 128	Zsb. Einstellbare L-Ver- schraubung (f. Ø8, M14x1,5)		1	
26	026 337	Zsb. Winkelstutzen (f. Ø8)		Ab FG.Nr. 00191	1
27	015 749	Profiliring	f. Ø8	1	
28	015 723	Überwurfmutter	M14x1,5	1	
29	212 022	Saugleitung	Ø8x260	1	
30	015 728	Überwurfmutter	M16x1,5	1	
31	015 749	Profiliring	f. Ø8	1	
32	015 860	Schwenkverschraubung	f. Ø8, M14x1,5	1	
33	015 723	Überwurfmutter	M14x1,5	1	
34	015 749	Profiliring	f. Ø8	1	
35	025 945	Ger. Einschraubver- schraubung	f. Ø8, 7/16"	2	
36	011 530	Sechskantschraube		2	
37	010 064	DIN137B10x18		2	
38	010 046	DIN125A10,5		2	
39	211 775	Kolbenverstellpumpe	Sauer-Axial BDP-10L	1	
	212 259	Dichtungssatz	f. Kolbenverstell- pumpe	1	

BILDTAFEL NR.28
HYDRAULIKTANK, VERSTELLPUMPE

Bild-Nr. Ill.No.	Bestell-Nr. Part No.	Benennung	Abm./Bemerk. Dimen./Remarks	Stück Pieces	Denomination
40	022 256	DIN914M6x8	Gewindestift		1
41	211 875	Verlängerung (Ø18x70)	} Entfällt ab FG.Nr. 00190	1	
42	011 585	DIN934M10		Sechskantmutter	1
43	022 843	000 999 20 02	Kreuzgriff m. Bolzen (M10x20)	Entfällt ab FG.Nr. 00190	1
44	025 947		Ger. Einschraubver- schraubung	f. Ø12, 3/4"	2
45	025 118		Zsb. Winkelver- schraubung	f. Ø12	1
46	015 751	000 990 22 57	Profiliring	f. Ø12	3
47	015 725	000 990 23 56	Überwurfmutter	M18x1,5	3
48	212 058		Hydraulikrohr	Ø12x350	1
49	212 023		Zsb. Haltewinkel		1
50	011 742	DIN137B6	Federscheibe		2
51	011 154	DIN933M6x10	Sechskantschraube		2
52	212 038		Hydraulikrohr	Ø12x590	1
53	015 725	000 990 23 56	Überwurfmutter	M18x1,5	2
54	015 751	000 990 22 57	Profiliring	f. Ø12	2
55	025 121		Einstellbare L-Ver- schraubung kpl.	f. Ø12, M18x1,5	1
56	025 118		Zsb. Winkelverschraubung	f. Ø12	1
57	212 060		Hydraulikrohr	Ø12x570	1
58	015 725	000 990 23 56	Überwurfmutter	M18x1,5	3
59	015 751	000 990 22 57	Profiliring	f. Ø12	3
60	025 120		Zsb. Einstellbare T-Ver- schraubung	f. Ø12	1
61	212 034		Hydraulikrohr	Ø12x360	1
62	011 511	DIN933M8x20	Sechskantschraube		2
63	010 063	DIN137B8	Federscheibe		2
64	010 464	DIN9021B6,4	Scheibe		2
65	011 742	DIN137B6	Federscheibe		2
66	011 503	DIN933M6x16	Sechskantschraube		2
67	211 805		Zsb. Pumpenhalter		1
68	211 979		Zsb. Lagerung	Bis FG.Nr. 00190 nicht austauschbar	1
68a	212 261		Zsb. Lagerung	Ab FG.Nr. 00191	1
69	010 063	DIN137B8	Federscheibe		2
70	011 514	DIN933M8x25	Sechskantschraube		2
71	011 511	DIN933M8x20	Sechskantschraube		4
72	010 063	DIN137B8	Federscheibe		4
	212 226		ZSB. NACHRÜSTSATZ ÖLBEHÄLTERENT- LÜFTUNG (best. aus Teilen 75 - 78)	Bis FG.Nr. 00154	1
75	026 434		Doppelstutzen (M12x1,5)	SW17x33	1
76	010 389	DIN7603A12x15,5CU	Dichtring		2
77	212 222		Entlüftung	Ø6x0,8x200	1
78	013 693	000 992 45 12	Zugfeder	Ø13x55xØ1,5	1
79	027 509		Klebeschild (52x36 synth. Ester)	Ab Ende 1992	1



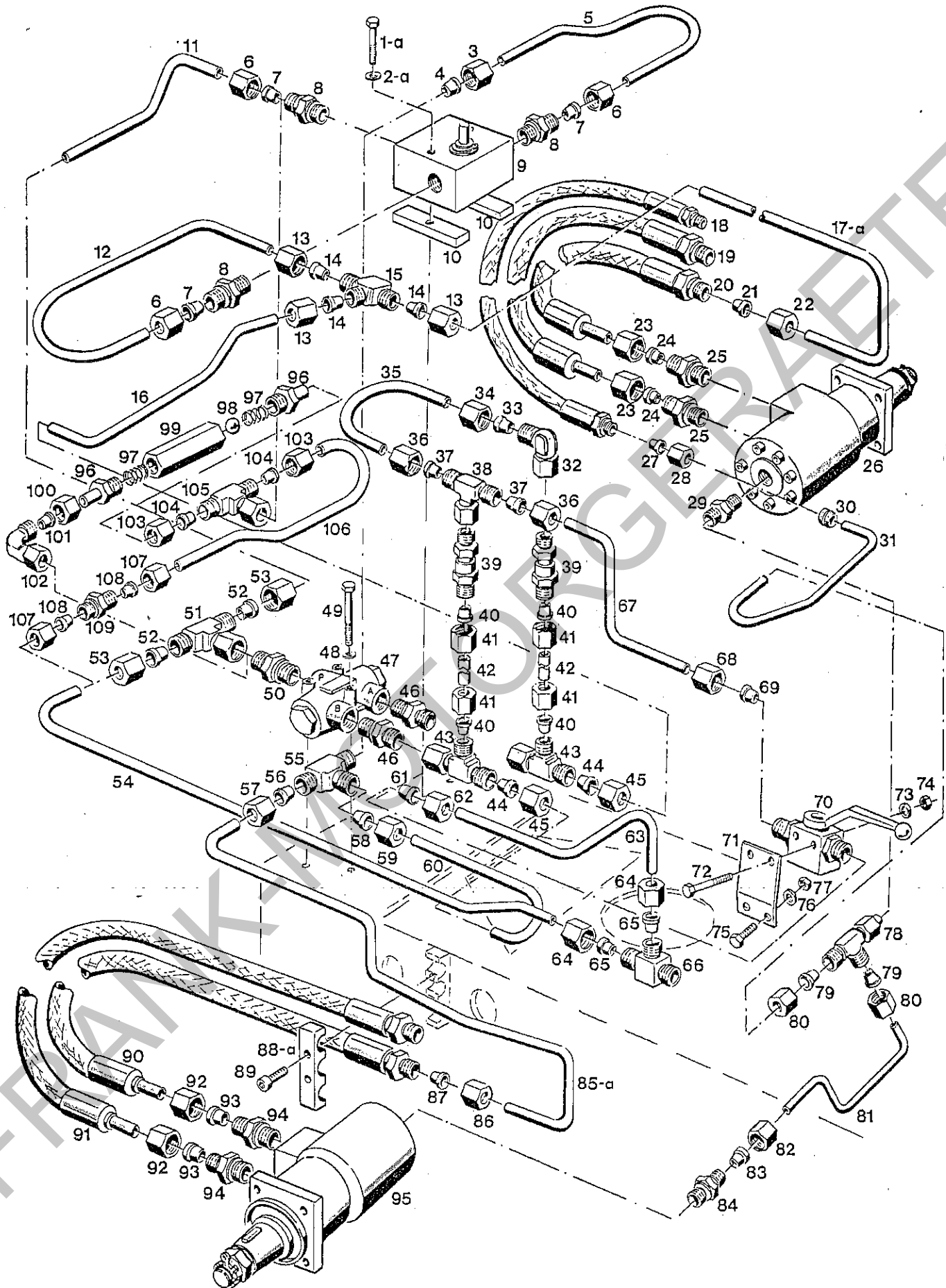
Bildtafel – table No. 30

BILDТАFEL NR.30

LENKVENTIL, STROMTEILER, RADMOTOREN

Bild-Nr.	Bestell-Nr.		Benennung	Abm./Bemerk.	Stück	Denomination
III.No.	Part No.			Dimen./Remarks	Pieces	
* 1	022 975	DIN933M6x60	Sechskantschraube	Bis FG.Nr. 00190	2	
1a	011 172	DIN931M8x60	Sechskantschraube	Ab FG.Nr. 00191	2	
* 2	010 447	DIN7980-6	Federring	Bis FG.Nr. 00190	2	
2a	010 448	DIN7980-8	Federring	Ab FG.Nr. 00191	2	
3	015 725	000 990 23 56	Überwurfmutter	M18x1,5	1	
4	015 751	000 990 22 57	Profiltring	f. Ø12	1	
5	212 059		Hydraulikrohr	Ø12x360	1	
6	015 725	000 990 23 56	Überwurfmutter	M18x1,5	3	
7	015 751	000 990 22 57	Profiltring	f. Ø12	3	
8	023 793		Ger. Einschraubver- schraubung	f. Ø12, R 3/8"	3	
* 9	211 876		Lenkventil	m. Rückschlagventil	1	
* 10	211 907		Unterlage (60x14x10)	Teilweise wurden Unterlagen mit 8 mm Stärke, in Verbindung mit Ritzel Nr. 42 (23 mm hoch) der Tafel 22 eingebaut.	2	
11	212 063		Hydraulikrohr (Ø12x190)	Entfällt ab Einbau der Teile 96 - 109 ca. ab Ende 1989.	1	
12	212 035		Hydraulikrohr	Ø12x375	1	
13	015 725	000 990 23 56	Überwurfmutter	M18x1,5	3	
14	015 751	000 990 22 57	Profiltring	f. Ø12	3	
15	015 894	000 990 01 94	Zsb. T-Verschraubung	f. Ø12	1	
16	212 056		Hydraulikrohr	Ø12x290	1	
17	212 037		Hydraulikrohr (Ø12x510)	bis FG.Nr. 00190 nicht austauschbar	1	
17a	212 220		Hydraulikrohr (Ø12x520)	Ab FG.Nr. 00191	1	
18	026 068		Höchstdruckschlauch.	Ø8x740	1	
19	026 066		Höchstdruckschlauch	Ø12x690	1	
20	026 067		Höchstdruckschlauch	Ø12x610	1	
21	015 751	000 990 22 57	Profiltring	f. Ø12	1	
22	015 725	000 990 23 56	Überwurfmutter	M18x1,5	1	
23	015 725	000 990 23 56	Überwurfmutter	M18x1,5	2	
24	015 751	000 990 22 57	Profiltring	f. Ø12	2	
25	015 843	000 990 09 89	Ger. Einschraub- verschraubung	f. Ø12, R 1/2"	2	
26	211 776		Zsb. Radmotor	Sauer-Orbit ARS/200 DCN 32 "Spez. 2"	1	
27	211 879		Zsb. Dichtungssatz	f. Radmotor 211 776	1	
27	015 749	000 990 18 57	Profiltring	f. Ø8	1	
28	015 723	000 990 18 56	Überwurfmutter	M14x1,5	1	
29	023 611		Ger. Einschraub- verschraubung	f. Ø8, R 1/4"	1	
30	014 775	000 997 12 14	Gummitülle	Ø7xØ15x12	1	
31	212 064		Hydraulikrohr	Ø8x325	1	
32	025 118		Zsb. Winkelver- schraubung	f. Ø12	1	
33	015 751	000 990 22 57	Profiltring	f. Ø12	1	
34	015 725	000 990 23 56	Überwurfmutter	M18x1,5	1	

* Befestigung von 6 auf 8 mm geändert.

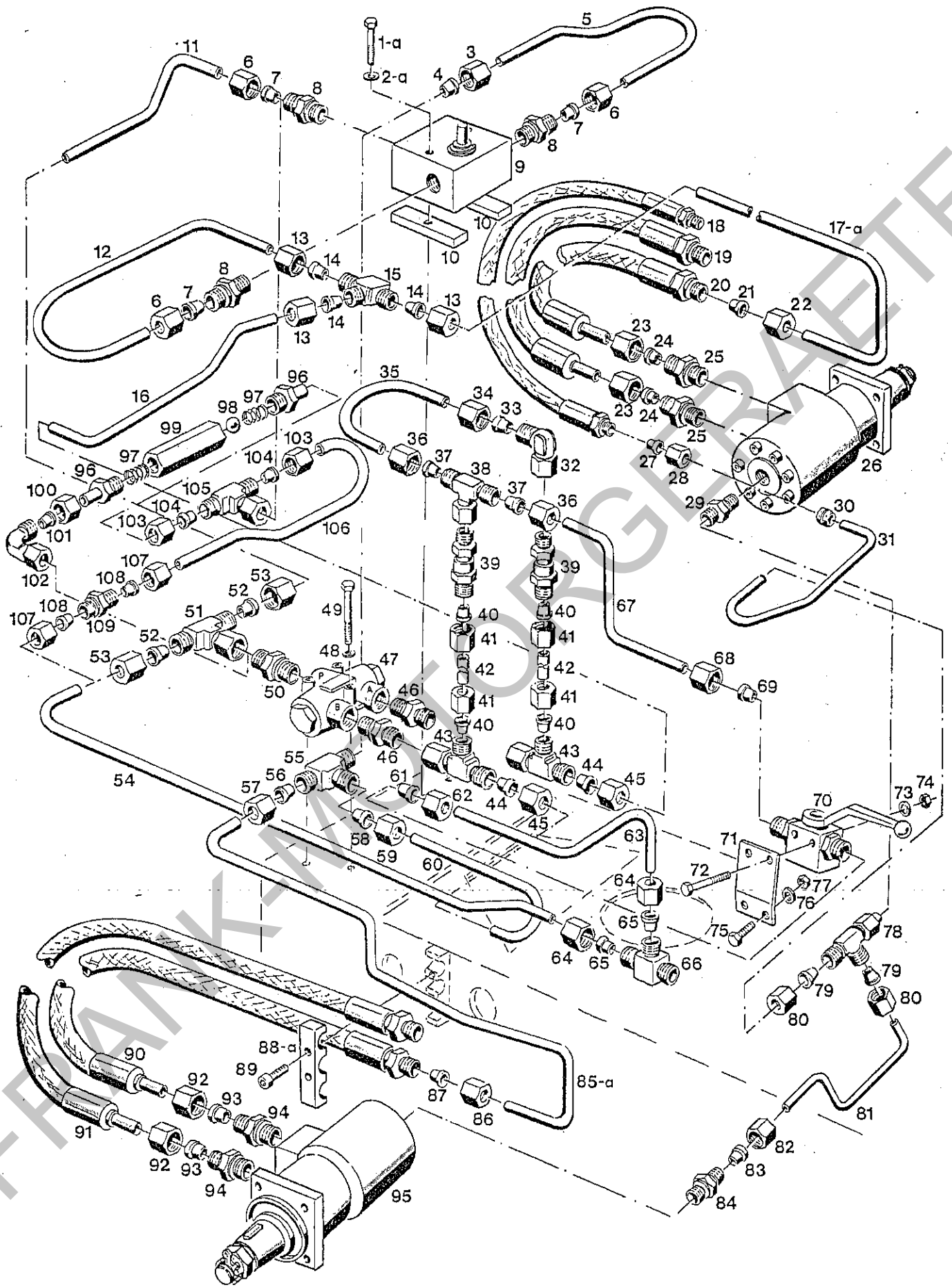


Bildtafel – table No. 30

M 1000

BILDTAFEL NR.30
LENKVENTIL, STROMTEILER, RADMOTOREN

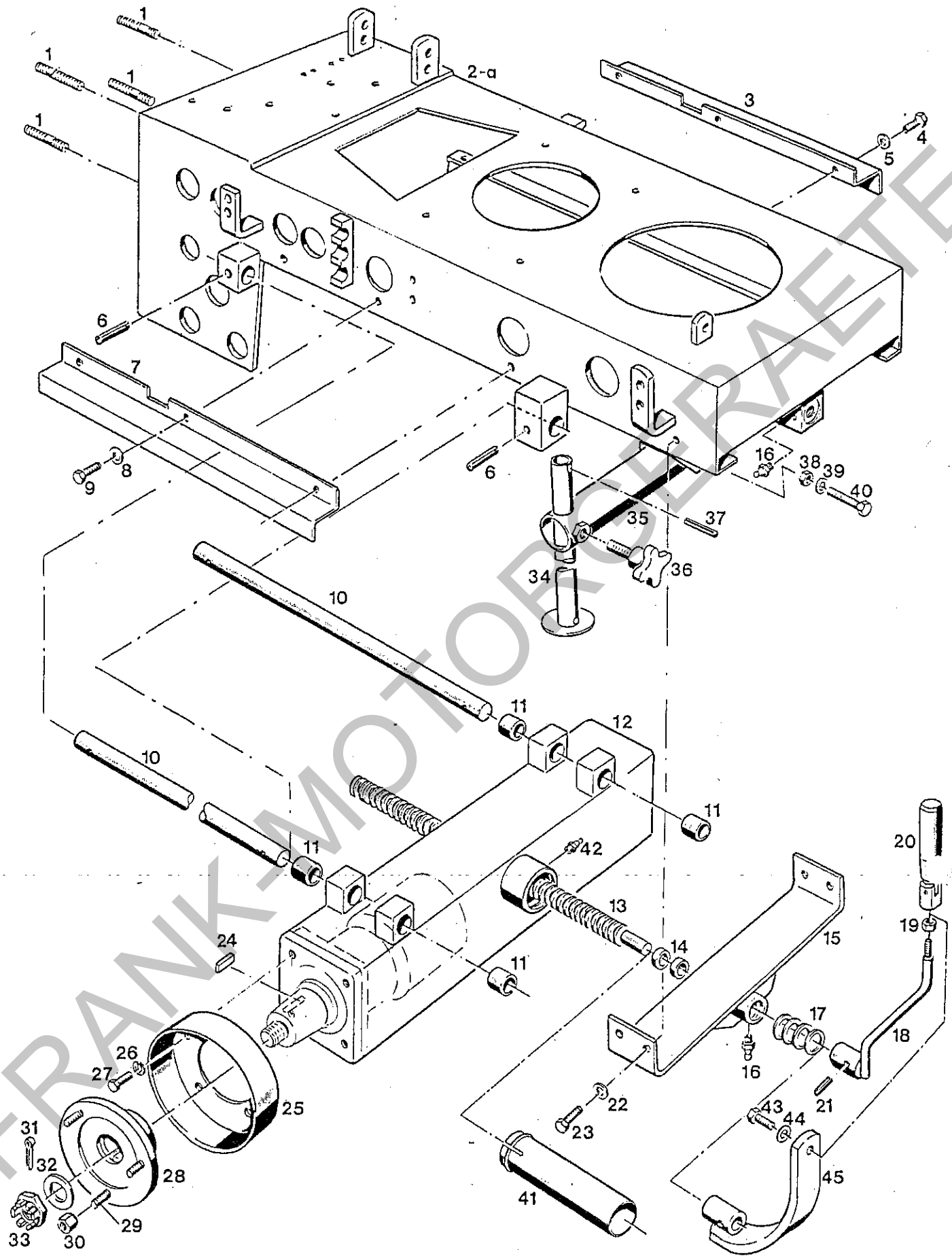
Bild-Nr. Ill.No.	Bestell-Nr. Part No.	Benennung	Abm./Bemerk. Dimen./Remarks	Stück Pieces	Denomination
35	212 062	Hydraulikrohr	Ø12x125	1	
36	015 725 000 990 23 56	Überwurfmutter	M18x1,5	2	
37	015 751 000 990 22 57	Profiling	f. Ø12	2	
38	025 120	Zsb. Einstellbare T-Ver- schraubung	f. Ø12, M18x1,5	1	
39	023 325	Rückschlagventil		2	
40	015 751 000 990 22 57	Profiling	f. Ø12	4	
41	015 725 000 990 23 56	Überwurfmutter	M18x1,5	4	
42	212 061	Hydraulikrohr	Ø12x40	2	
43	025 121	Zsb. Einstellbare L-Ver- schraubung	f. Ø12, M18x1,5	2	
44	015 751 000 990 22 57	Profiling	f. Ø12	2	
45	015 725 000 990 23 56	Überwurfmutter	M18x1,5	2	
46	015 835 000 990 01 89	Ger. Einschraub- verschraubung	f. Ø12, M18x1,5	2	
47	025 890	Doppeltw. Stromteiler		1	
48	011 742 DIN137B6	Federscheibe		2	
49	022 975 DIN933M6x60	Sechskantschraube		2	
50	015 835 000 990 01 89	Ger. Einschraub- verschraubung	f. Ø12, M18x1,5	1	
51	025 120	Zsb. Einstellbare T-Ver- schraubung (f. Ø12, M18x1,5)	Entfällt ab Einbau der Teile 96 - 109 ca. ab Ende 1989	1	
52	015 751 000 990 22 57	Profiling (f. Ø12)		2	
53	015 725 000 990 23 56	Überwurfmutter (M18x1,5)		2	
54	212 040	Hydraulikrohr	Ø12x660	1	
55	015 894 000 990 01 94	Zsb. T-Verschraubung	f. Ø12, M18x1,5	1	
56	015 751 000 990 22 57	Profiling	f. Ø12	1	
57	015 725 000 990 23 56	Überwurfmutter	M18x1,5	1	
58	015 751 000 990 22 57	Profiling	f. Ø12	1	
59	015 725 000 990 23 56	Überwurfmutter	M18x1,5	1	
60	212 032	Hydraulikrohr	Ø12x250	1	
61	015 751 000 990 22 57	Profiling	f. Ø12	1	
62	015 725 000 990 23 56	Überwurfmutter	M18x1,5	1	
63	212 033	Hydraulikrohr	Ø12x290	1	
64	015 725 000 990 23 56	Überwurfmutter	M18x1,5	2	
65	015 751 000 990 22 57	Profiling	f. Ø12	2	
66	015 894 000 990 01 94	Zsb. T-Verschraubung	f. Ø12, M18x1,5	1	
67	212 057	Hydraulikrohr	Ø12x280	1	
68	015 725 000 990 23 56	Überwurfmutter	M18x1,5	1	
69	015 751 000 990 22 57	Profiling	f. Ø12	1	
70	023 855	Zsb. Zweiwege-Kugel- hahn		1	
71	212 025	Halter	70x3x50	1	
72	011 162 DIN931M6x45	Sechskantschraube		2	
73	011 742 DIN137B6	Federscheibe		2	
74	011 577 DIN934M6	Sechskantmutter		2	
75	011 503 DIN933M6x16	Sechskantschraube		2	
76	011 742 DIN137B6	Federscheibe		2	
77	011 577 DIN934M6	Sechskantmutter		2	
78	025 128	Zsb. Einstellbare L-Ver- schraubung	f. Ø8, M14x1,5	1	



Bildtafel - table No. 30

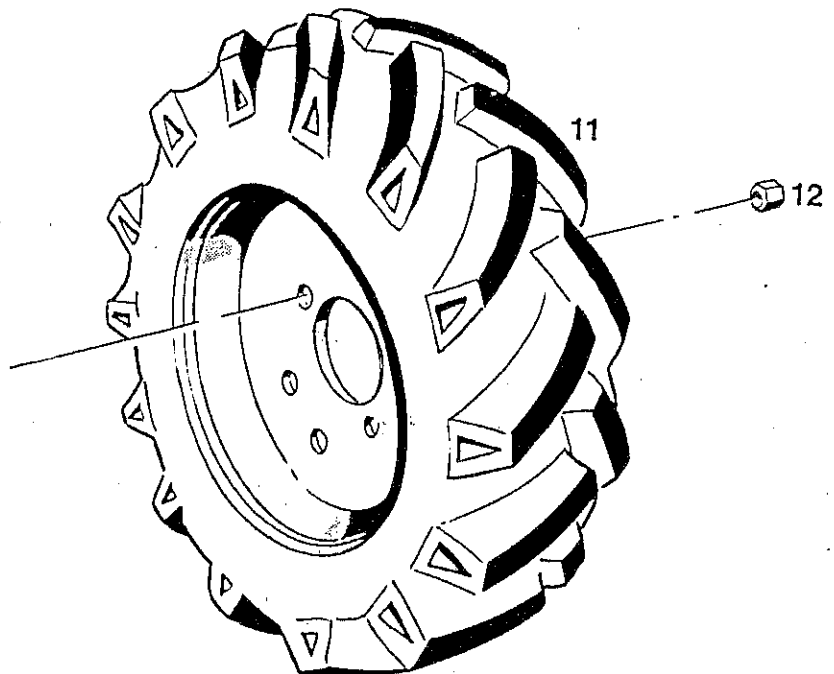
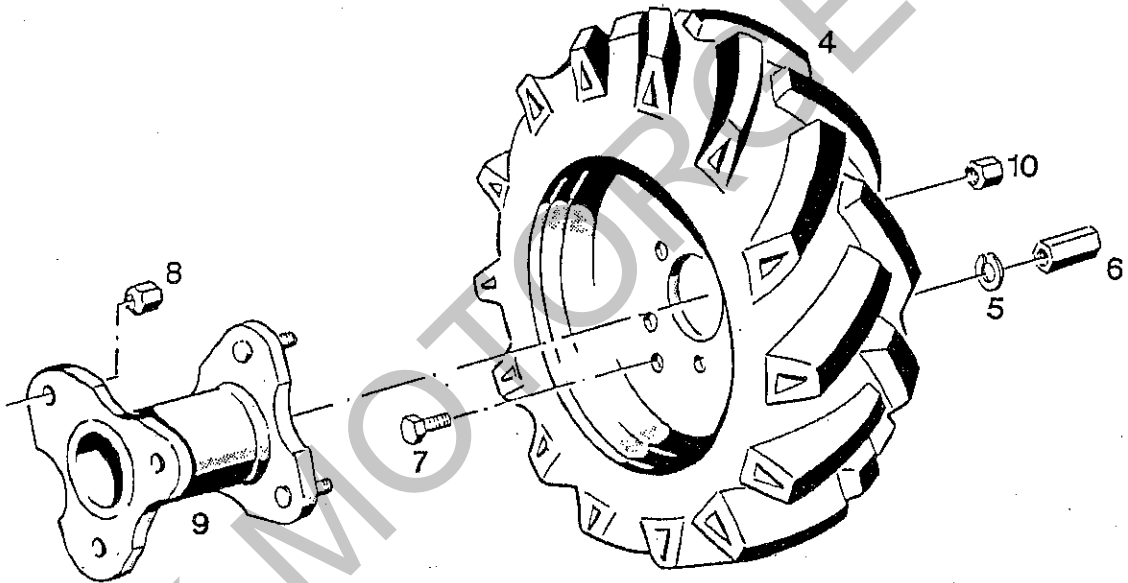
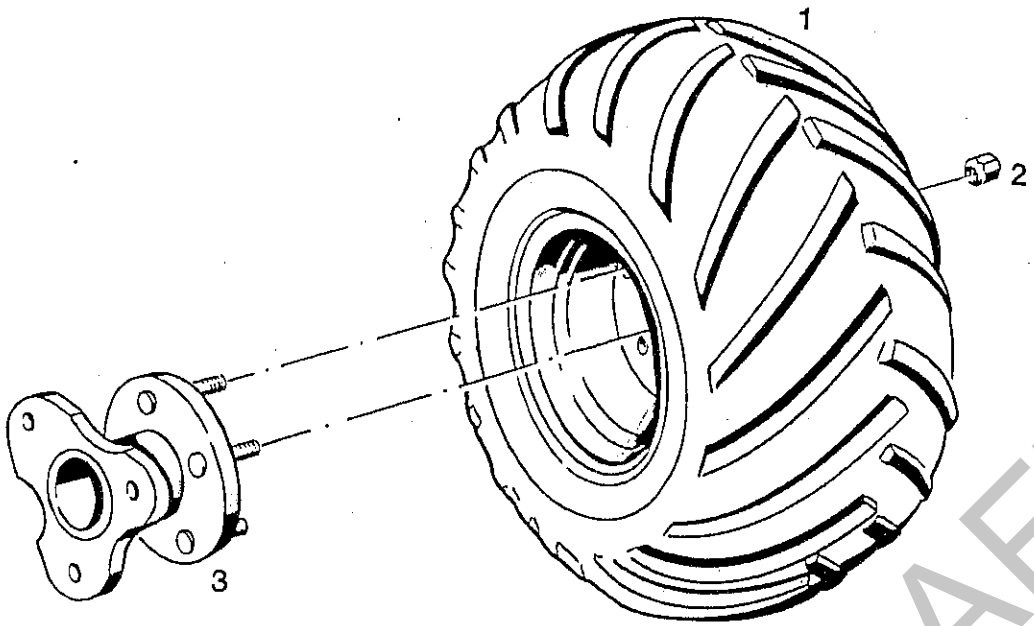
BILDTAFEL NR.30
LENKVENTIL, STROMTEILER, RADMOTOREN

Bild-Nr. III.No.	Bestell-Nr. Part No.		Benennung	Abm./Bemerk. Dimen./Remarks	Stück Pieces	Denomination
79	015 749	000 990 18 57	Profiling	f. Ø8	2	
80	015 723	000 990 18 56	Überwurfmutter	M14x1,5	2	
81	212 021		Leckölleitung	Ø8x220	1	
82	015 723	000 990 18 56	Überwurfmutter	M14x1,5	1	
83	015 749	000 990 18 57	Profiling	f. Ø8	1	
84	023 611		Ger. Einschraub- verschraubung	f. Ø8, R 1/4"	1	
85	212 039		Hydraulikrohr (Ø12x645)	Bis FG.Nr. 00190 nicht austauschbar	1	
85a	212 221		Hydraulikrohr (Ø12x660)	Ab FG.Nr. 00191	1	
86	015 725	000 990 23 56	Überwurfmutter	M18x1,5	1	
87	015 751	000 990 22 57	Profiling	f. Ø12	1	
88	212 065		Rohrhalter (16x15x87)	Bis FG.Nr. 00190 nicht austauschbar	2	
88a	125 677		Rohrhalter (15x20x100)	Ab FG.Nr. 00191	2	
89	011 218	DIN912M6x20	Innensechskantschraube		4	
90	026 067		Höchstdruckschlauch	Ø12x610	1	
91	026 066		Höchstdruckschlauch	Ø12x690	1	
92	015 725	000 990 23 56	Überwurfmutter	M18x1,5	2	
93	015 751	000 990 22 57	Profiling	f. Ø12	2	
94	015 843	000 990 09 89	Ger. Einschraub- verschraubung	f. Ø12, R 1/2"	2	
95	211 776		Zsb. Radmotor	Sauer-Orbit ARS/200 DCN 32 "Spez. 2"	1	
	211 879		Zsb. Dichtungssatz	f. Radmotor 211 776	1	
96	212 350		Einschraubnippel (SW24x50)		2	
97	022 884	000 992 64 02	Druckfeder (Ø7,5x34xØ1,1)	Eingebaut ca. ab Ende 1989	2	
98	010 698	DIN5401 10V	Kugel		1	
99	212 351		Vorspannventil (SW24x60)		1	
100	015 725	000 990 23 56	Überwurfmutter (M18x1,5)		1	
101	015 751	000 990 22 57	Profiling (f. Ø12)	Eingebaut ca. ab Ende 1989	1	
102	025 118		Zsb. Winkelverschrau- bung (f. Ø12)		1	
103	015 725	000 990 23 56	Überwurfmutter (M18x1,5)		2	
104	015 751	000 990 22 57	Profiling (f. Ø12)	Eingebaut ca. ab Ende 1989	2	
105	025 120		Zsb. Einstellbare T-Ver- schraubung (f. Ø12, M18x1,5)		1	
106	212 352		Hydraulikrohr (Ø12x355)		1	
107	015 725	000 990 23 56	Überwurfmutter (M18x1,5)	Eingebaut ca. ab Ende 1989	2	
108	015 751	000 990 22 57	Profiling (f. Ø12)		2	
109	015 831	000 990 12 88	Zsb. Gerade Verschrau- bung (f. Ø12, M18x1,5)		1	



Bildtafel - table - No. 32

Bild-Nr. III. No.	Bestell-Nr. Part No.	Benennung	Abm./Bemerk. Dimen./Remarks	Stück Pieces	Denomination	V S
1	011 639	DIN939M12x40	Stiftschraube	4		
2	211 779	Zsb. Rahmen	Bis FG. Nr. 00 190 austauschbar zus. mit Teil 1a und 2a der Tafel 30. Teil 9 und 10 der Tafel 30 auf 8,5 mm auf- bohren.	1		
2a	212 229	Zsb. Rahmen (mit angeschweißtem Widerlager)	Ab FG. Nr. 00 191	1		
3	211 992	Abdeckblech rechts		1		
4	011 509	DIN933M8x16 Sechskantschraube		3		
5	010 063	DIN137B8 Federscheibe		3		
6	010 610	DIN1481-8x40 Spannstift		4		
7	211 993	Abdeckblech links		1		
8	010 063	DIN137B8 Federscheibe		3		
9	011 509	DIN933M8x16 Sechskantschraube		3		
10	211 803	Führungsstange	Ø20 x 520	2		
11	024 113	Lagerbüchse	Ø20 x Ø23 x 30	4		
12	211 795	Zsb. Achse	Ab FG. Nr. 00 191 mit Aufnahme für Schutz- hülse.	1		
13	211 804	Verstellspindel	Tr 20 x 4 x 500 lg.	1		
14	209 526	2700 073 02 45 Lagerbüchse	Ø14 x Ø16 x 8	2		
15	211 789	Zsb. Widerlager	Bis FG. Nr. 00 190	1		
16	012 538	DIN71412AM6 Schmiernippel		1		
17	013 611	000 991 01 40 Beilegscheibe	Ø15,5 x Ø25 x 0,5	n. Bed.		
	021 214	000 991 97 41 Scheibe	Ø15 x Ø25 x 1	n. Bed.		
18	211 880	Zsb. Verstellhebel	Bis FG. Nr. 00 190 austauschbar gegen Teile 43 - 45	1		
19	011 579	DIN934M8 Sechskantmutter		1		
20	211 877	Zsb. Umleggriff		1		
21	010 602	DIN1481-6x24 Spannstift		1		
22	010 063	DIN137B8 Federscheibe	Bis FG. Nr. 00 190	4		
23	011 511	DIN933M8x20 Sechskantschraube		4		
24	012 510	DIN6888-6x9 Scheibenfeder		1		
25	211 801	Wickelschutz		2		
26	010 056	DIN127A10 Federring		8		
27	011 530	DIN933M10x30 Sechskantschraube		8		
28	211 802	Radflansch	Ø140 x 38	2		
29	026 001	Schraubbolzen	M12 x 1,5 x 39	6		2
30	021 268	000 990 20 50 Radmutter	SW17 x 12 M12x1,5	6		2
31	011 147	DIN94-4x36 Splint		2		
32	010 050	DIN125A21 Scheibe		2		
33	013 497	DIN937M20x1,5 Flache Kronenmutter		2		
34	212 233	Zsb. Abstellfuß		1		
35	212 235	Zsb. Halterohr		1		
36	022 843	000 999 20 02 Kreuzgriff m. Bolzen (M10 x 20)		1		
37	022 869	DIN1481-5x30 Spannstift	Ab FG. Nr. 00 191	1		
38	011 579	DIN934M8 Sechskantmutter		1		
39	010 063	DIN137B8 Federscheibe		1		
40	011 087	DIN931M8x50 Sechskantschraube		1		
41	212 227	Schutzhülse (Ø45 x 1 x 158)		1		
42	012 538	DIN71412AM6 Schmiernippel		1		
43	011 509	DIN933M8x16 Sechskantschraube	Ab FG. Nr. 00 191	1		
44	010 063	DIN137B8 Federscheibe		1		
45	212 252	Zsb. Verstellhebel		1		

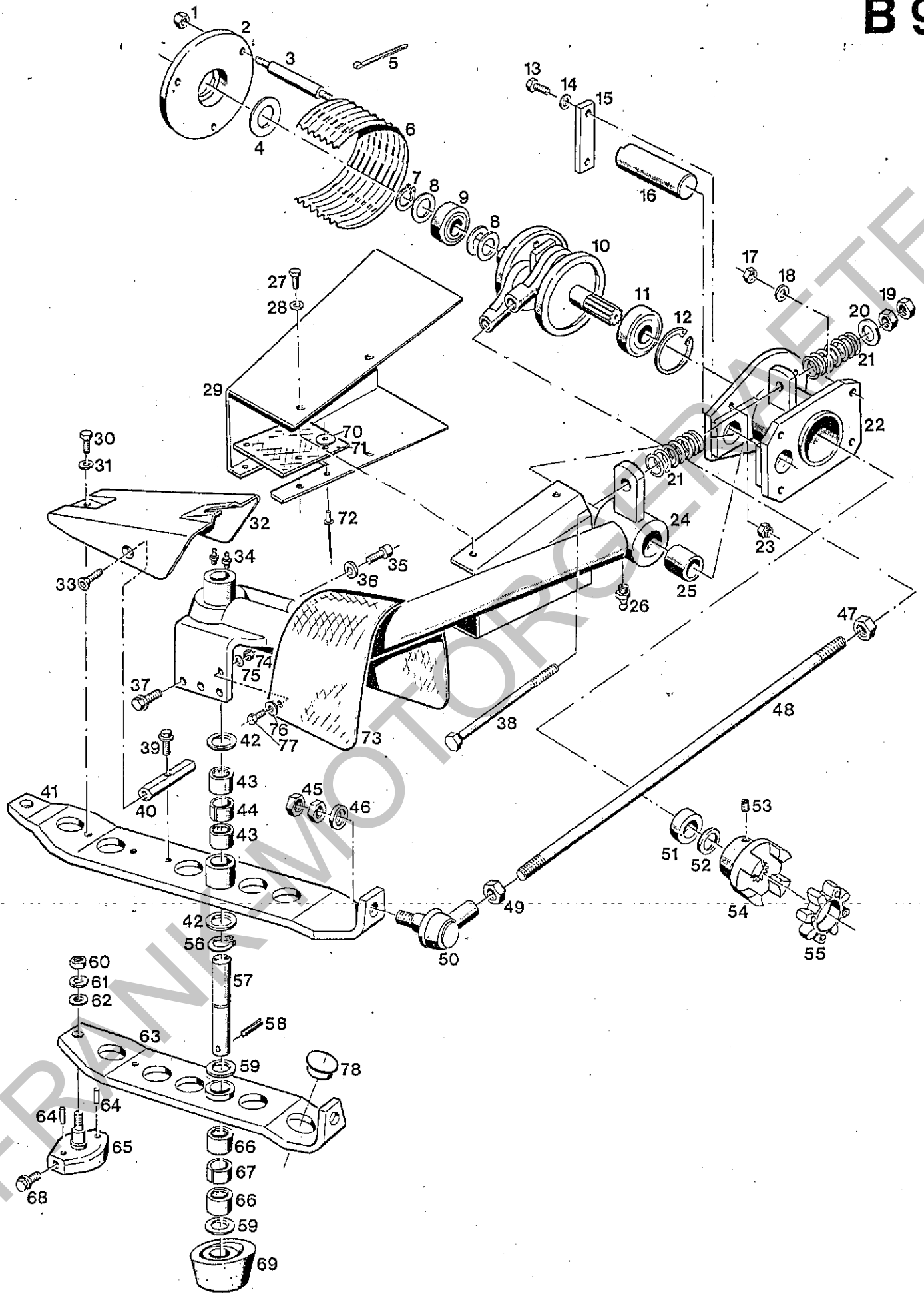


BILDTAFEL NR. 34
RÄDER, NABENZWISCHENSTÜCKE

C 8

Bild-Nr. Ill. No.	Bestell-Nr. Part No.	Benennung	Abm./Bemerk. Dimen./Remarks	Stück Pieces	Denomination	V S
1	<u>2831-1</u> ✓	<u>ZSB. RAD KPL.</u> (mit Teilen 2 + 3)	21 x 11.00 - 8	2	<i>Rad einzeln 217566</i>	
	025 995	Decke	21 x 11.00 - 8 RH	2		2
	025 997	Felge	8.50 x 8	2		
2	018 981	000 172 42 03	Ventil	GS 43 / 11,5	2	
3	021 268	000 990 20 50	Radmutter	SW17 M12 x 1,5	8	
3	211 925		Zsb. Nabenzwischenstück	70 mm	2	
4 ✓	<u>1331-3</u>	<i>205 837</i>	<u>ZSB. RAD KPL.</u> (mit Teilen 5 - 7)	6 - 9 AS	2	
	021 598	000 172 06 16	Scheibenradhälfte	o. Ventilloch	2	
	022 672	000 172 05 16	Scheibenradhälfte	m. Ventilloch	2	
	021 607	000 172 39 01	Decke	6 - 9 AS	2	2
	021 608	000 172 39 02	Schlauch	6 - 9	1	
5	012 547	DIN128A10	Federring		4	
6	201 937	1331 253 00 70	Mutter (M 10)	SW17 x 29	4	
7	011 525	DIN933M10x20	Sechskantschraube		4	
	<u>012-3</u>	<i>200 050</i>	<u>ZSB. NABENZWISCHEN-</u> <u>STÜCK</u> (best. aus Teilen 8 - 9)	(143 mm)	2	
8	021 268	000 990 20 50	Radmutter (M12 x 1,5)	SW17 x 12	6	
9	200 051	012 080 09 10	Nabenzwischenstück	143 mm	2	
10	021 268	000 990 20 50	Radmutter (M12 x 1,5)	SW17 x 12	6	
11	<u>005-1</u> ✓	<i>209 835</i> ✓	<u>ZSB. RAD KPL.</u>	6.50/80 - 12 AS	2	
	022 857	000 172 37 15	Scheibenrad	5 JA x 12	2	
	018 940	000 172 01 02	Schlauch	6 x 12	2	
	018 883	000 172 04 01	Reifen	6.50/80 x 12 AS 2 PR	2	2
12	021 268	000 990 20 50	Radmutter (M12 x 1,5)	SW17 x 12	6	

FRANK-MOTORGERÄTE

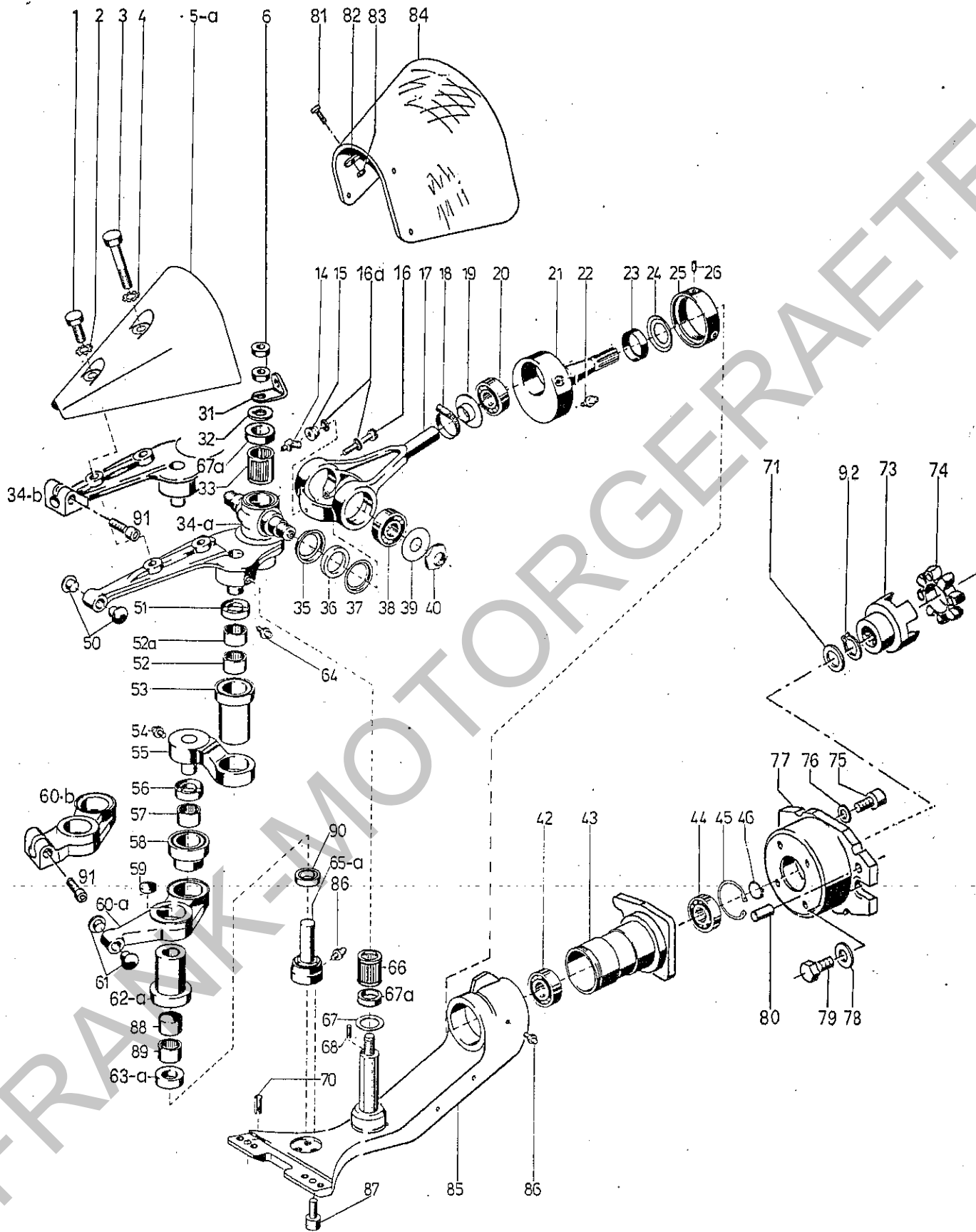


BILDTAFEL NR.36
MÄHAUSLEGER - SEITENANTRIEB
TYP 2865-1/-2

Bild-Nr.	Bestell-Nr.	Benennung	Abm./Bemerk.	Stück	Denomination
Ill.No.	Part No.		Dimen./Remarks	Pieces	
	<u>2865-1</u>	<u>MÄHAUSLEGER- SEITENANTRIEB 140 cm</u> (best. aus Teilen der Tafel 36 und Schneidwerk 140 cm 211 954)		1	
	<u>2865-2</u>	<u>MÄHAUSLEGER- SEITENANTRIEB 120 cm</u> (best. aus Teilen der Tafel 36 und Schneidwerk 120 cm 211 953)		1	
1	011 685	DIN985M10	Sechskantmutter	selbsts.	3
2	211 936		Deckel	Ø156x32	1
3	211 937		Distanzbolzen	M10, Ø14x132	3
4	013 607	000 991 31 40	Beilagscheibe	Ø42xØ51,8x1	n.B.
5	019 743	000 184 01 45	Kabelband	102x2,5	4
6	026 172		Kurbelwellenschutz	NW125x105 lg.	1
7	010 141	DIN471-25x1,2	Sicherungsring		1
8	013 616	000 991 12 40	Beilagscheibe	Ø25,5xØ35x0,5	n.B.
	013 617	000 991 14 40	Beilagscheibe	Ø25,5xØ35x1,0	n.B.
	013 583	000 991 01 38	Beilagscheibe	Ø25,5xØ35x0,1	n.B.
9	010 262	DIN625-6205-2RS	Rillenkugellager	Ø25xØ52x15	1
10	212 599		Zsb. Kurbelwelle	Ersetzt Nr 211 930	1
11	011 831	DIN625-6305-2RS	Rillenkugellager		1
12	010 164	DIN472-62x2	Sicherungsring		1
13	011 509	DIN933M8x16	Sechskantschraube		2
14	010 063	DIN137B8	Federscheibe		2
15	212 006		Anschlag	20x5x90	1
16	212 005		Bolzen	Ø30x105	1
17	011 590	DIN934M12	Sechskantmutter		4
18	010 065	DIN137B12	Federscheibe		4
19	011 597	DIN934M16	Sechskantmutter		2
20	010 048	DIN125A17	Scheibe		1
21	026 020		Druckfeder	Ø20xØ30x60	2
22	211 931		Zsb. Zwischenflansch		1
23	011 685	DIN985M10	Sechskantmutter	selbsts.	3
24	212 001		Zsb. Ausleger		1
25	023 222		Buchse	Ø30 H8xØ34x30	2
26	012 538	DIN71412AM6	Schmiernippel		1
27	011 502	DIN933M6x12	Sechskantschraube		4
28	011 742	DIN137B6	Federscheibe		4
29	212 180		Schutzblech	Plat. 435x300x1,5	1
30	011 896	DIN933M10x12	Sechskantschraube		1
31	010 064	DIN137B10x18	Federscheibe		1
32	209 743	2765 262 00 87	Schüttelblech		1
33	013 570	000 990 25 29	Senkschraube	DIN7991M8x16	2
34	010 491	DIN71412AM8x1	Schmiernippel		2
35	011 214	DIN912M10x25	Innensechskantschraube		1
36	023 762	DIN7980-10	Federring		1
37	013 550	000 990 01 47	Sicherungsschraube	M10x25	5
38	021 636	DIN931M16x165	Sechskantschraube		1

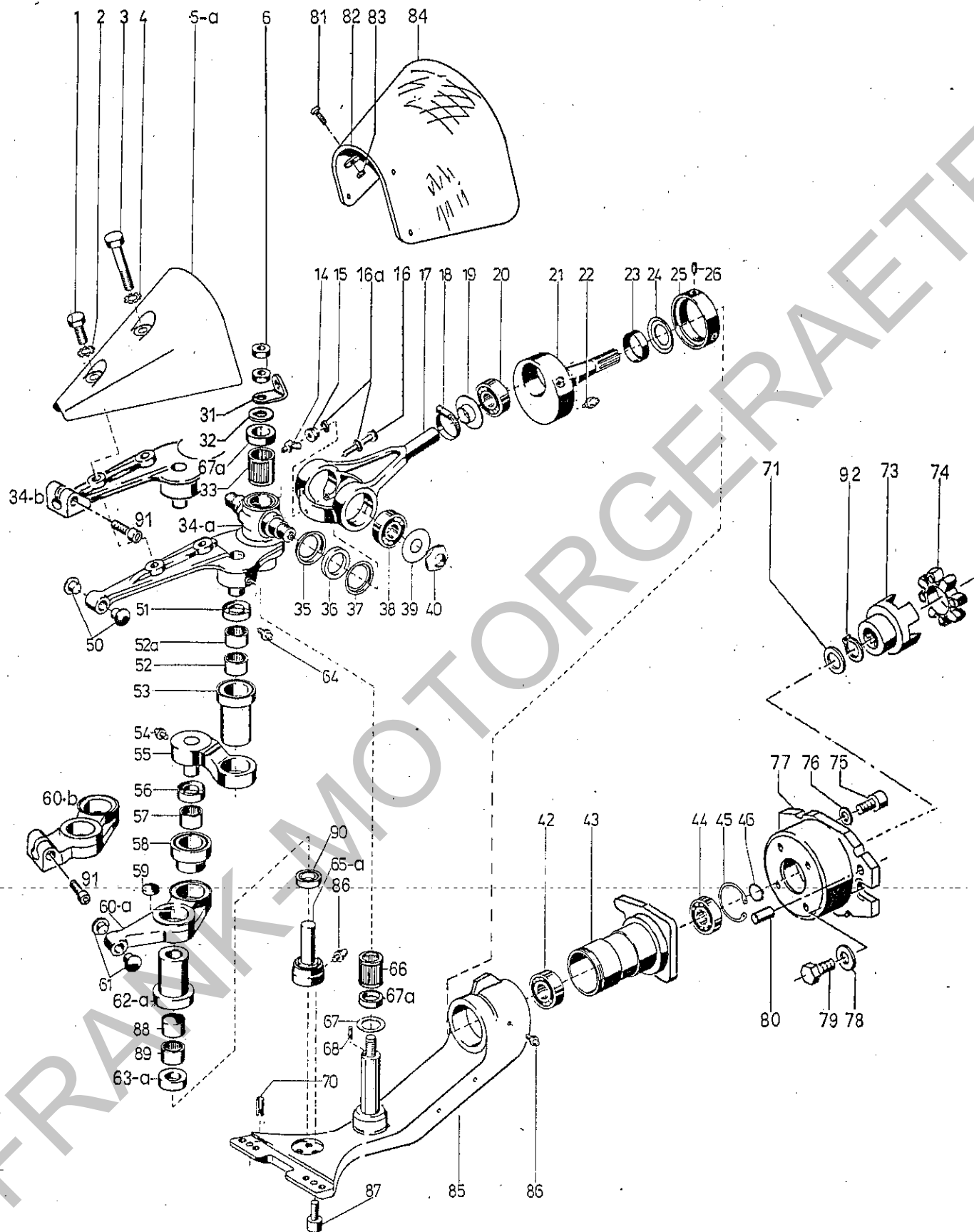
BILDTAFEL NR.36
 MAHAUSLEGER - SEITENANTRIEB
 TYP 2865-1/-2

Bild-Nr. III.No.	Bestell-Nr. Part No.		Benennung	Abm./Bemerk. Dimen./Remarks	Stück Pieces	Denomination
39	013 551	000 990 02 47	Sicherungsschraube	M10x30	1	
40	209 742	2765 262 00 16	Haltebolzen	SW22x100	1	
41	211 971		Zsb. Schwinge oben		1	
42	021 397	000 991 87 39	Scheibe	Ø38xØ25x2	2	
43	021 358	000 997 50 60	Nadellager	Ø25xØ32x20	2	
44	205 050	2565 261 01 55	Distanzring	i Ø29,5x14 lg.	1	
45	011 755	DIN439M14x1,5	Sechskantmutter fl.		4	
46	205 052	2565 261 00 60	Unterlegscheibe	Ø14,5xØ30x3	2	
47	022 624	DIN439M16x1,5 L	Sechskantmutter fl.	links	2	
48	211 977		Kurbelstange	M16x1,5 505 lg.	2	
49	010 101	DIN439M16x1,5	Sechskantmutter fl.		2	
50	209 733	2765 260 00 92	Zsb. Kugelgelenk	Gr. 25	2	
51	026 147		Ring	Ø19,5xØ30x13	1	
52	015 628	000 991 18 39	Bellegscheibe	Ø20,5xØ28x1	n.B.	
53	023 575	DIN916M8x10	Gewindestift		1	
54	211 909		Klauenkupplung		1	
55	211 911		Zahnkranz rot	98 Shore	1	
56	010 142	DIN471-25x1,2	Sicherungsring		1	
57	211 204		Lagerbolzen	Ø25x188	1	
58	010 603	DIN1481-6x40	Spannstift		1	
59	021 397	000 991 87 39	Scheibe	Ø38xØ25x2	2	
60	011 755	DIN439M14x1,5	Sechskantmutter fl.		2	
61	010 058	DIN127A14	Federring		2	
62	205 052	2565 261 00 60	Unterlegscheibe		2	
63	211 970		Zsb. Schwinge unten		1	
64	011 968	DIN1481-5x20	Spannstift		4	
65	211 267		Zsb. Führungsstück (mit Teil 64)		2	
66	021 358	000 997 50 60	Nadellager	Ø25xØ32x20	2	
67	205 050	2565 261 01 55	Distanzring	i Ø29,5x14 lg.	1	
68	023 079	000 990 04 47	Sicherungsschraube	M10x16	4	
69	210 925		Füllstück		1	
70	010 463	DIN9021B5,3	Scheibe		3	
71	212 254		Schutzgummi (90x90x1,5)	Ca. ab FG.Nr. 00191	1	
72	022 254	000 990 09 24	Blindniet (Ø5x8)		3	
73	212 255		Schutzgummi (320x100x1,5)		1	
74	011 683	DIN985M6	Sicherungsmutter	Ca. ab FG.Nr. 00191	2	
75	011 742	DIN137B6	Federscheibe		2	
76	010 464	DIN9021B6,4	Scheibe		2	
77	011 503	DIN933M6x16	Sechskantschraube		2	
78	015 277	000 993 35 47	Stopfen (Ø35)		1	



Bildtafel - table No. 38

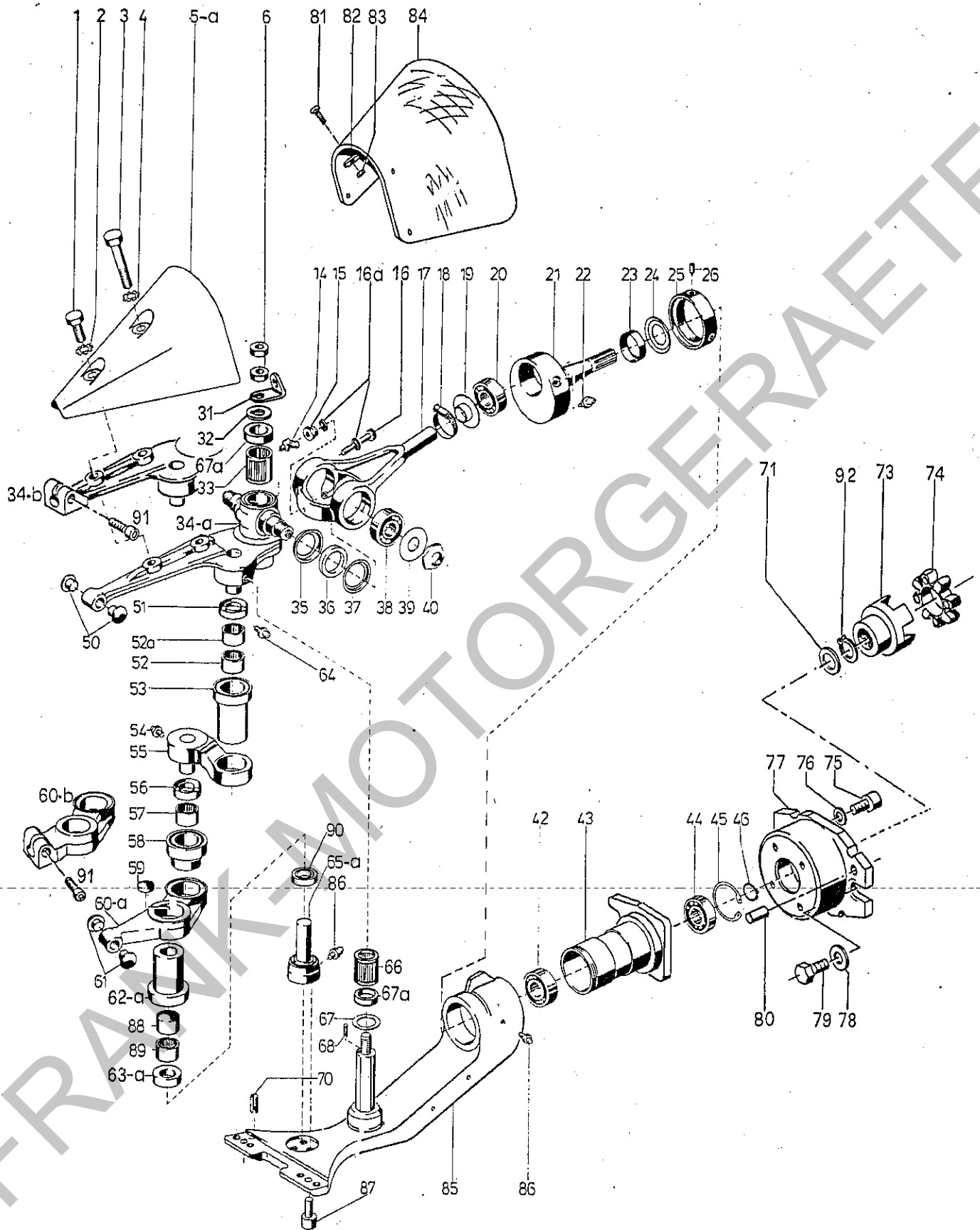
Bild-Nr. Ill. No.	Bestell-Nr. Part No.	Benennung	Abm./Bemerk. Dimen./Remarks	Stück Pieces	Denomination	V S
	<u>2865-13</u>	<u>MÄHANTRIEB MITTIG</u> (best. aus Teilen der Tafel 38)		1		
1	011 530	DIN933M10x30	Sechskantschraube	1		
2		DIN6797A10,5	Zahnscheibe	1		
3	011 877	DIN931M10x70	Sechskantschraube	1		
4		DIN6797A10,5	Zahnscheibe	1		
5	212 276	Schutzhaube	Ca. bis Fabrikations-Nr. 55 80 14 29	1		
5a	212 314	Schutzhaube	Ca. ab Fabrikations-Nr. 55 80 14 30	1		
6	010 101	DIN439M16x1,5	Sechskantmutter flach	2		
14	013 881	DIN71412BM6	Schmiernippel	1		
15	026 514		Sechskantmutter m. Bund M8	1		
16	011 056	DIN912M8x50	Innensechskantschraube	1		
16a	024 338		Schraubensicherung	2		
17	212 277		Mäher-Gelenkgabel	1		
18	010 916	000 970 26 67	Schlauchschelle	1		
19	212 278		Axialdichtring	1		
20	026 515		Pendellager	1		
					2304 Ø20 x Ø52 x 21	
21	212 279		Hubwelle	1		
22	012 538	DIN71412AM6	Schmiernippel	1		
23	026 516		Distanzring	1		
24	026 517		Nilosring	1		
25	212 280		Gewinding	1		
					Ø30 x Ø42 x 11,7	
					Ø30 x Ø50 x 0,3/2,5	
26	026 518		Gewindestift	1		
31	212 281		Winkellasche	1		
32	026 519		Anlaufscheibe	1		
33	026 520		Nadelbüchse	1		
34	212 282	61 828	Schwingarm, oben	1		
					HN 2820	
					Bis Fabrikations-Nr. 55 80 13 90	
34a	212 283	63 029	Schwingarm, oben (für Nadelbüchsen)	1		
					Ab Fabrikations-Nr. 55 80 13 91	
34b	212 312		Schwingarm, oben (mit Klemmstück)	1		
					Ca. ab Fabrikations-Nr. 55 80 14 30	
35	026 521		Dichtscheibe	2		
36	026 522		Filzring	2		
37	026 523		Dichtscheibe	2		
					29 x 46 x 1	
					28 x 46 x 1	
					30 x 46,5 x 1	
38	010 259	DIN625-6204	Ring-Rillenkörper	2		
39	026 524		Einstellscheibe	2		
40	026 525		Sicherungsmutter	2		
42	010 250	DIN625-6006	Ring-Rillenkörper	1		
43	212 296		Anschlußflansch	1		
					20 x 47 x 14	
					18 x 46,5 x 0,2	
					M18 x 1,25	
44	026 526	DIN625-6204 Z	Ring-Rillenkörper	1		
45	010 161	DIN472 J 47	Sicherungsring	1		
46	024 345		Sicherungsring	1		
50	026 527		Pilz	2		
	026 528		Pilz	n. Bed.		
	026 529		Pilz	n. Bed.		
					Ø10,0	
					Ø10,1	
					Ø10,2	
51	026 530		Wellendichtring	1		
52	026 531		Nadelbüchse (BK 1812 Ø18 x Ø24 x 12)	1		
					Bis Fabrikations-Nr. 55 80 12 46	
52a	026 532		Nadelhülse (HK 1812 Ø18 x Ø24 x 12)	1		
					Ab Fabrikations-Nr. 55 80 12 47	
53	212 286		Labyrinthbüchse	1		
54	012 538	DIN71412AM6	Schmiernippel	1		
55	212 287		Gelenkklappe kompl.	1		
	212 288		Zylinderbolzen (für Teil 55)	1		
					L = 40 mm	



Bildtafel - table No. 38

BILDTAFEL NR.38
 MÄHANTRIEB MITTIG
 TYP 2865-13

Bild-Nr. III.No.	Bestell-Nr. Part No.		Benennung	Abm./Bemerk. Dimen./Remarks	Stück Pieces	Denomination
56	026 530		Wellendichtring	18x30x7	1	
57	026 534		Nadelbüchse	Ø18xØ24x13,5	1	
58	212 289		Labyrinthbüchse	L = 30 mm	1	
59	026 535		Verschlußdeckel	18	1	
60	212 290		Schwingarm unten kompl. (f. Lagerzapfen Ø18)	Bis Fabrikations-Nr. 5580 12 46	1	
60a	212 291		Schwingarm unten kompl. (f. Lagerzapfen Ø22)	Ab Fabrikations-Nr. 5580 12 47	1	
60b	212 313		Schwingarm unten kpl. (mit Klemmstück)	Ca. ab Fabrikations- Nr. 5580 14 30	1	
61	026 527		Pilz	Ø10,0	2	
	026 528		Pilz	Ø10,1	n.B.	
	026 529		Pilz	Ø10,2	n.B.	
62	212 286		Labyrinthbüchse (L = 40 mm)	Bis Fabrikations-Nr. 5580 12 46	1	
62a	212 292		Labyrinthbüchse (L = 36,5 mm)	Ab Fabrikations-Nr. 5580 12 47	1	
63	026 530		Wellendichtring (18x30x7)	Bis Fabrikations-Nr. 5580 12 46	1	
63a	026 536		Wellendichtring (22x35x7)	Ab Fabrikations-Nr. 5580 12 47	1	
64	012 538	DIN71412AM6	Schmiernippel		1	
65	212 293		Lagerzapfen (Ø18)	Bis Fabrikations-Nr. 5580 12 46	1	
65a	212 294		Lagerzapfen (Ø22)	Ab Fabrikations-Nr. 5580 12 47	1	
66	026 520		Nadelbüchse	HN 2820	1	
67	026 537		Einstellscheibe	28x39,5x0,4	n.B.	
67a	026 538		Einstellscheibe	28x46,5x1,5	n.B.	
68	026 539		Steckerbstift	4x12	1	
70	026 540		Spannhülse	10x26	2	
71	011 943	DIN988S20x28x2	Stützscheibe		n.B.	
	015 628	000 991 18 39	Beilegscheibe	Ø20,5xØ28x1	n.B.	
73	211 909		Klauenkupplung		1	
74	211 911		Zahnkränz rot	98 Shore	1	
75	011 214	DIN912M10x25	Innensechskantschraube		4	
76	010 056	DIN127A10	Federring		4	
77	211 834		Zwischenflansch	210x140x55	1	
78	010 066	DIN137B14	Federscheibe		2	
79	011 552	DIN933M14x30	Sechskantschraube		2	
80	010 538	DIN1472-10x20	Paßkerbstift		2	
81	010 460	DIN7985M5x16	Linsenschraube		4	
82	010 463	DIN9021B5,3	Scheibe		4	
83	011 576	DIN934M5	Sechskantmutter		4	
84	110 615	6090 166 01 07	Zapfwellenschutz		1	
85	212 284		Mähbalkenträger		1	
86	012 538	DIN71412AM6	Schmiernippel		2	
87	011 865	DIN912M8x20	Innensechskantschraube		3	
88	026 541		Nadelbüchse	BK 2212 Ø22xØ28x12	1	
89	026 542		Nadelhülse	HK 2212 Ø22xØ28x12	1	

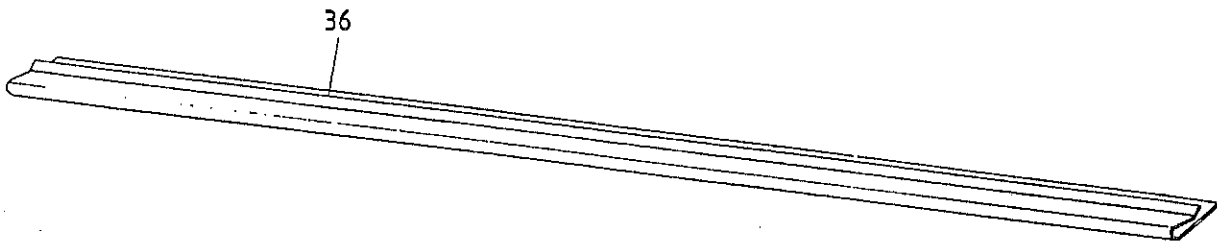
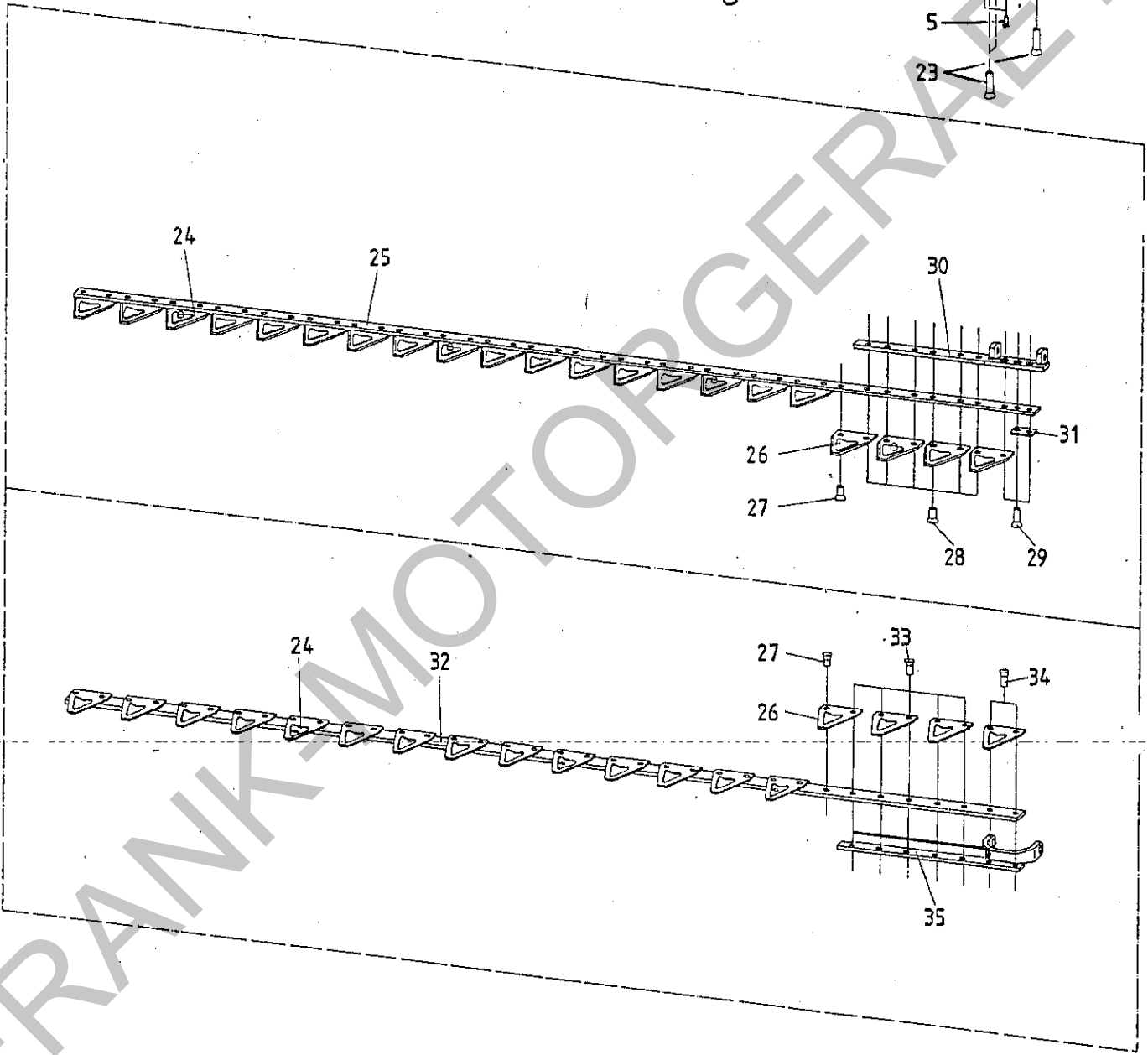
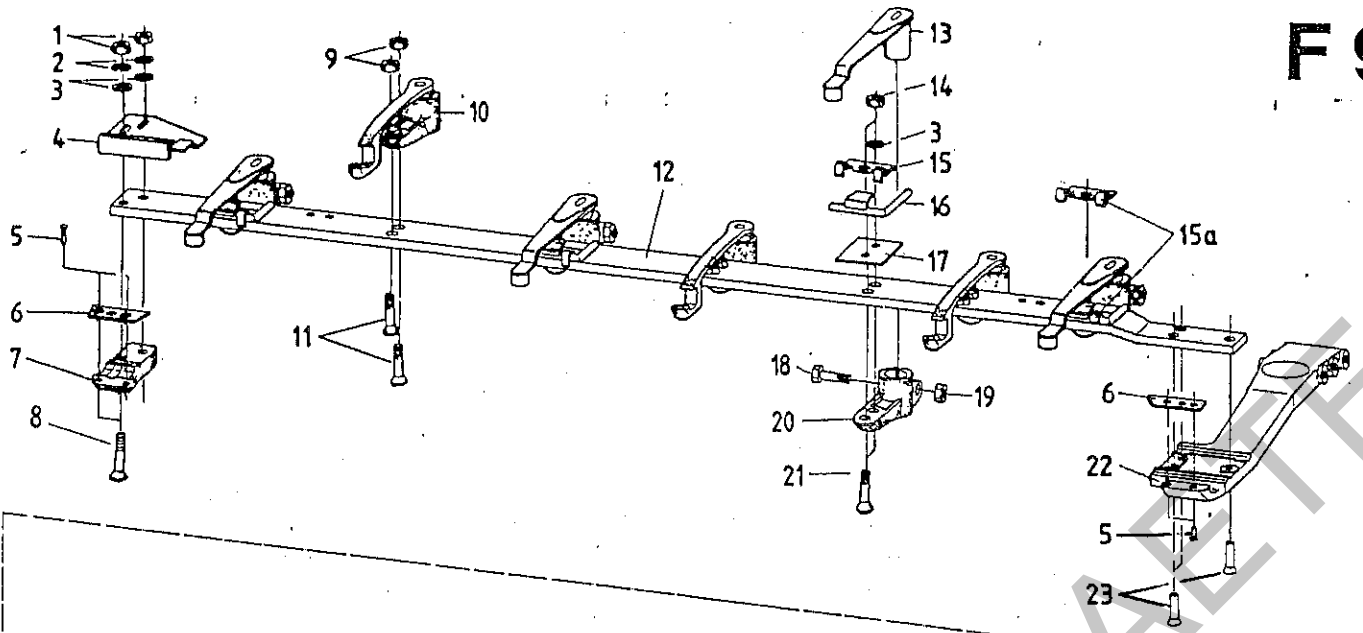


Bildtafel - table No. 38

BILDTAFEL NR.38
MAHANTRIEB MITTIG
TYP 2865-13

Bild-Nr. III.No.	Bestell-Nr. Part No.	Benennung	Abm./Bemerk. Dimen./Remarks	Stück Pièces	Denomination
90	212 295	Labyrinthring		1	
91	011 220	DIN912M10x30 Innensechskantschraube		2	
92	010 138	DIN471-20x1,2 Sicherungsring		1	

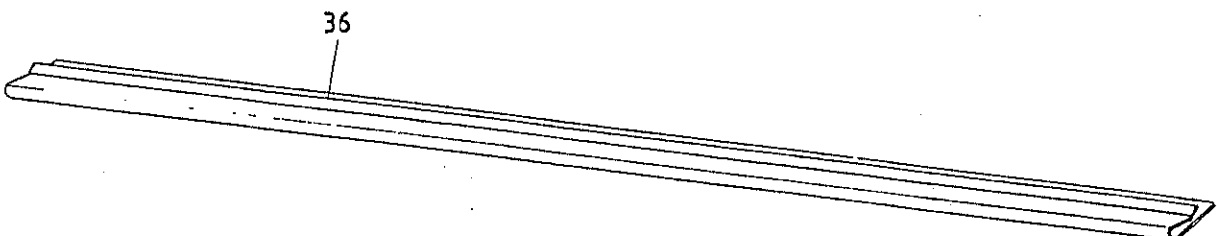
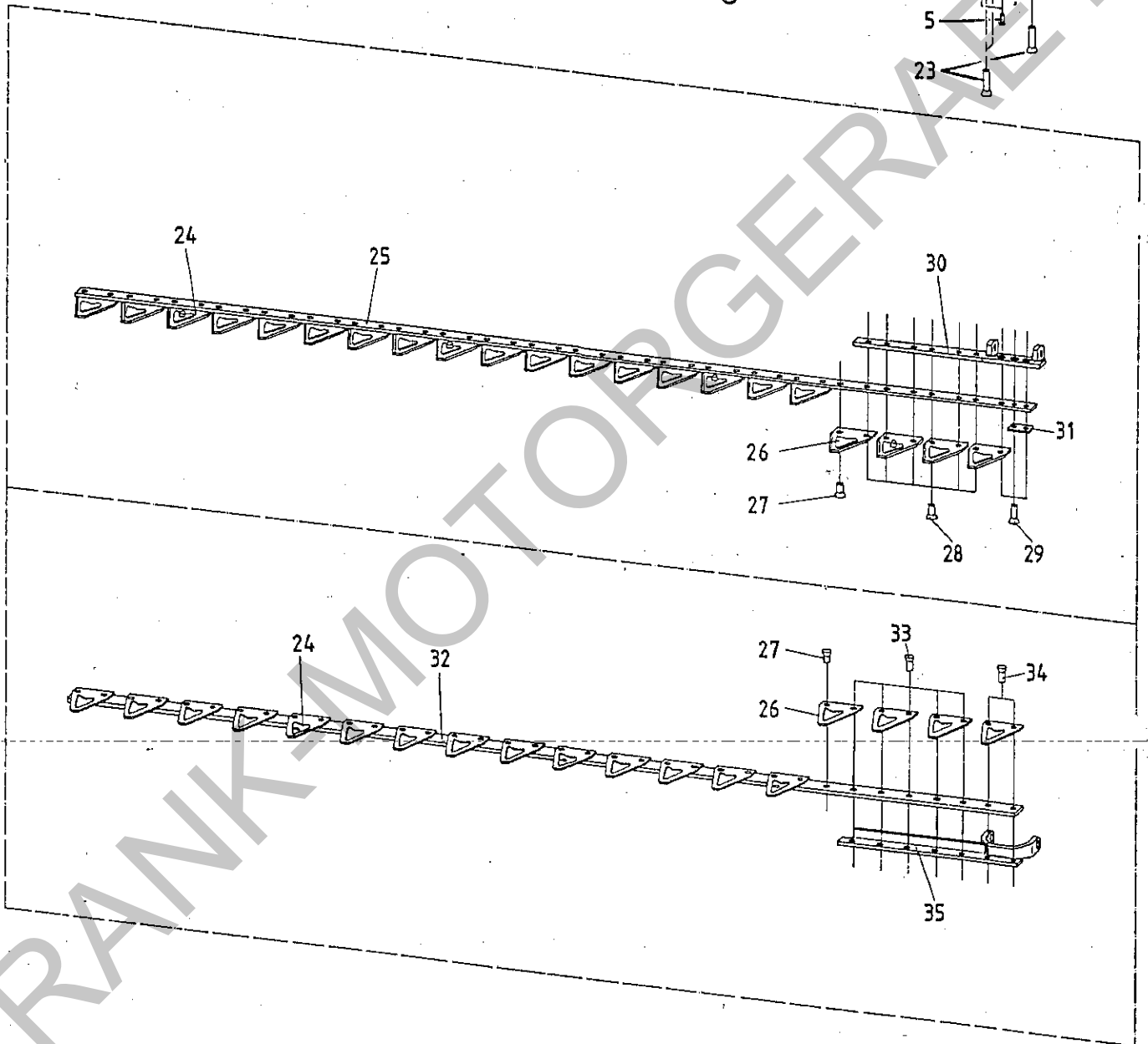
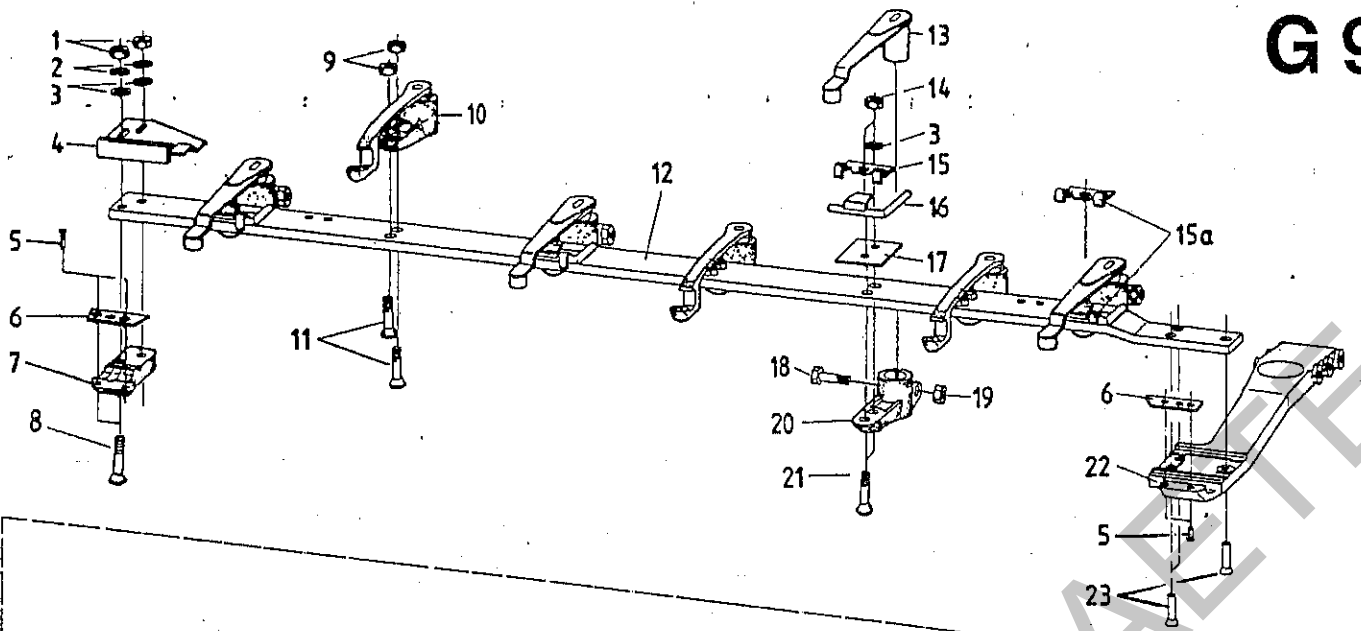
FRANK-MOTORGERAETE



BILDTAFEL NR. 40
DOPPELMESSERSCHNEIDWERK FÜR SEITENANTRIEB
TYPE 2865-1/-2

F 10

Bild-Nr. III. No.	Bestell-Nr. Part No.	Benennung	Abm./Bemerk. Dimen./Remarks	Stück Pieces	Denomination	V S
				120 cm 140 cm		
	<u>211 953</u>	<u>ZSB. SCHNEIDWERK</u> <u>VOLLST.</u> (120 cm für Type 2865-2)	3560 519 25-BU	1	—	
	<u>211 954</u>	<u>ZSB. SCHNEIDWERK</u> <u>VOLLST.</u> (140 cm für Type 2865-1)	3560 519 35-BU	—	1	
1	011 585	DIN934M10	Sechskantmutter	2	2	
2	012 547	DIN128A10	Federring	2	2	
3	010 046	DIN125-10,5	Scheibe	2	2	
4	3840 080 01-BU	Messerführungsplatte rechts		1	1	
5	013 447	DIN661-5x20	Senkniet	4	4	
6	3810 245 01-BU	Schuhplatte		2	2	
7	3810 027 93-BU	Zsb. Abschlußmesser rechts (best. aus Teilen 5 - 7)		1	1	
8	6070 012 01-BU	Senkschraube	M10 x 43	2	2	
9	6100 102 02-BU	Sicherungsmutter	DIN980M10x1	4	6	
10	3840 275 91-BU	Messerführungsarm unten		2	3	
11	6070 010 02-BU	Senkschraube	M10 x 1 x 38,5	4	6	
12	3567 519 21-BU	Balkenrücken		1	—	
	3567 519 31-BU	Balkenrücken		—	1	
13	3840 262 91-BU	Messerführungsarm oben		3	4	
14	6100 102 02-BU	Sicherungsmutter	DIN980M10x1	6	8	
15	3840 266 01-BU	Klammer		2	3	
15a	3840 266 02-BU	Klammer, gekürzt		1	1	
16	3840 265 01-BU	Knebel, rechts		3	4	
17	3840 268 02-BU	Beilage		3	4	
18	011 171	DIN931M8x40	Sechskantschraube	3	4	
19	011 579	DIN934M8	Sechskantmutter	3	4	
20	3840 190 91-BU	Zsb. Halter (best. aus Teilen 18 - 20)		3	4	
21	6070 010 02-BU	Senkschraube	M10 x 1 x 38,5	6	8	
22	3800 044 91-BU	Antriebsschuh (best. aus Teilen 5, 6 und 22)		1	1	
23	6130 307 01-BU	Senkniet	DIN302-10x38	3	3	
24	5802 054 91-BU	Messerklinge mit Pilz	3 am OM, 2 am UM	5	—	
	5802 054 91-BU	Messerklinge mit Pilz	4 am OM, 3 am UM	—	7	
	<u>5560 519 25-BU</u>	<u>ZSB. OBERMESSER</u> (best. aus Teilen 24-31)		1	—	
	<u>5560 519 35-BU</u>	<u>ZSB. OBERMESSER</u> (best. aus Teilen 24-31)		—	1	
25	5567 519 25-BU	Obermesserrücken		1	—	
	5567 519 35-BU	Obermesserrücken		—	1	
26	5802 053 01-BU	Messerklinge	14 am OM, 13 am UM	27	—	
	5802 053 01-BU	Messerklinge	17 am OM, 15 am UM	—	32	
27	6140 031 02-BU	Linsensenkriet (6 x 18)	27 am OM, 23 am UM	50	—	
	6140 031 02-BU	Linsensenkriet (6 x 18)	35 am OM, 29 am UM	—	64	
28	6140 033 02-BU	Linsensenkriet	6 x 24	6	6	
29	6140 048 02-BU	Linsensenkriet	6 x 20	3	3	
30	5840 116 92-BU	Obermesserkopf		1	1	
31	5850 019 01-BU	Führungsplatte		1	1	

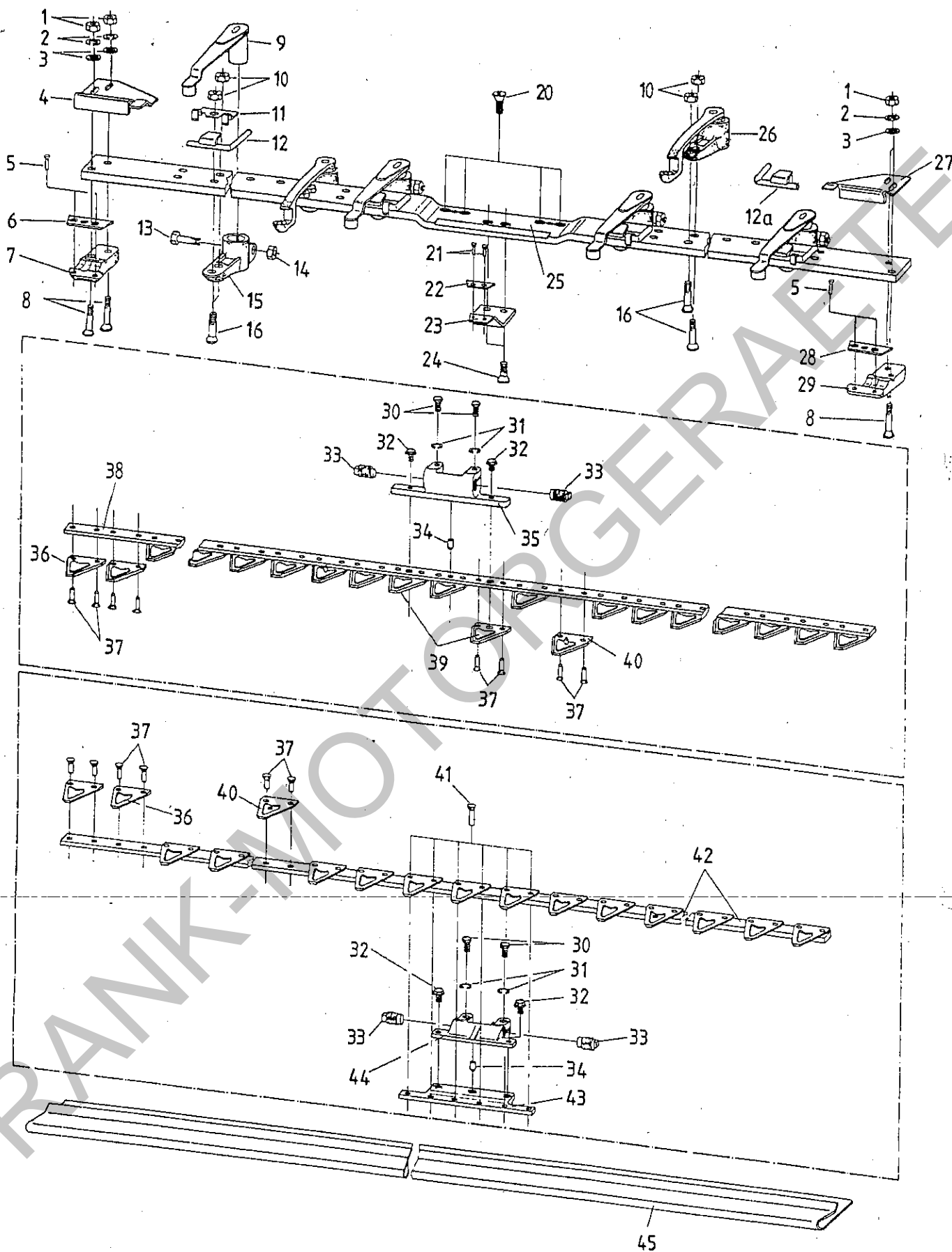


BILDTAFEL NR. 40
DOPPELMESSERSCHNEIDWERK FÜR SEITENANTRIEB
TYPE 2865-1/-2

G 10

Bild-Nr. Ill. No.	Bestell-Nr. Part No.	Benennung	Abm./Bemerk. Dimen./Remarks	Stück Pieces	Denomination	V S
				120 cm		
	<u>5570 519 21-BU</u>	<u>ZSB. UNTERMESSE</u> (best. aus Teilen 24, 26, 27 und 32 - 35)		1	-	
	<u>5570 519 31-BU</u>	<u>ZSB. UNTERMESSE</u> (best. aus Teilen 24, 26, 27 und 32 - 35)		-	1	
32	5577 506 21-BU	Untermesserrücken		1	-	
	5577 506 31-BU	Untermesserrücken		-	1	
33	6120 054 01-BU	Halbrundniet	6 x 23,5	5	5	
34	6130 053 01-BU	Senkniet	6 x 23	2	2	
35	5840 120 94-BU	Untermesserkopf		1	1	
36	3860 146 05-BU	Klemmschutz		1	-	
	3860 135 05-BU	Klemmschutz		-	1	
	<u>1165-70</u>	<u>ZSB. GLEITSOHLE</u>	Lochabstand 24 mm	2	2	
	<u>2565-70</u>	<u>ZSB. GLEITSOHLE</u>	Lochabstand 50 mm	2	2	

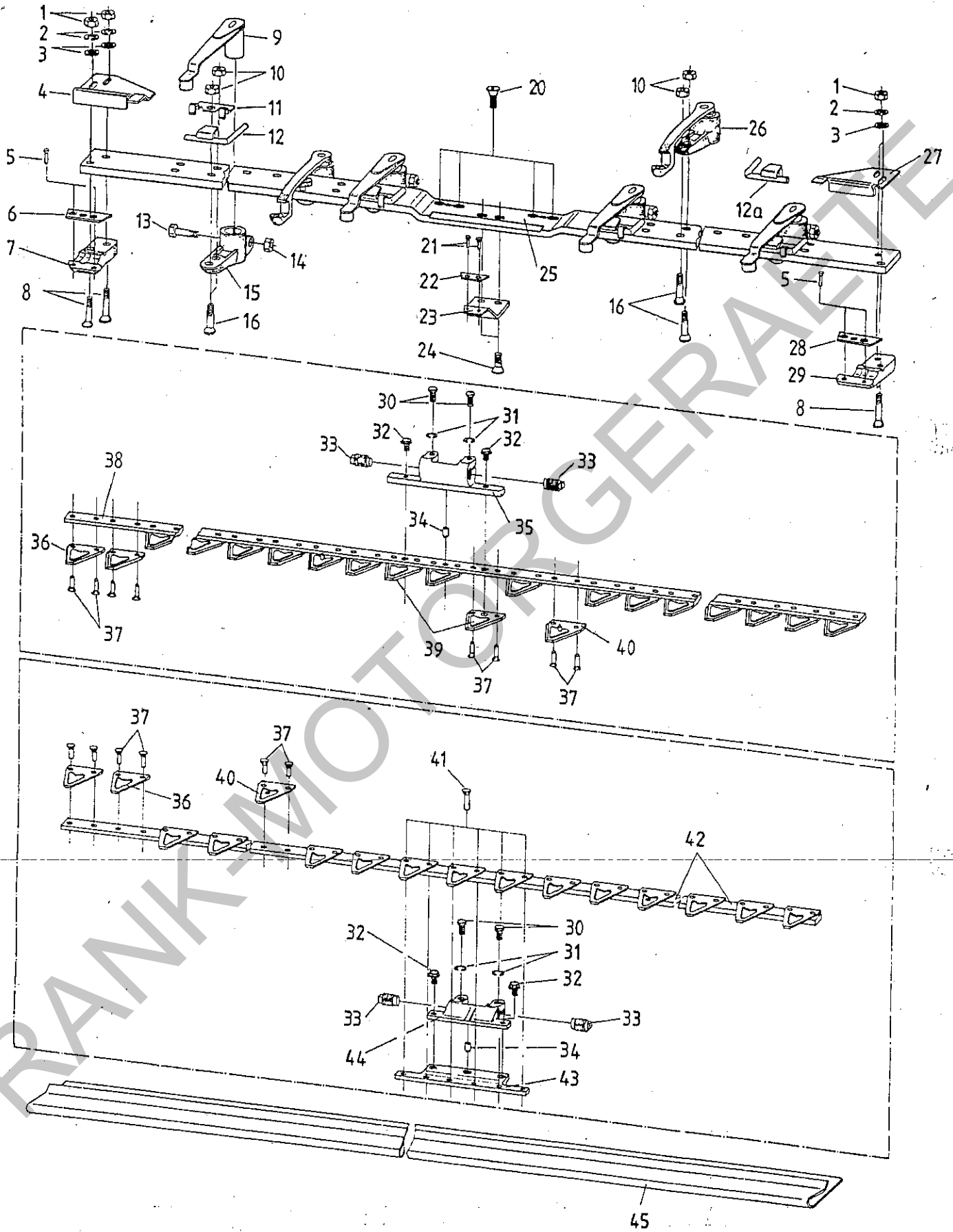
FRANK-MOTORGERÄTE



BILDTAFEL NR. 42
DOPPELMESSERSCHNEIDWERK TYPE 2665-33/-34
FÜR MITTELANTRIEB TYPE 2865-13
OHNE KLEMMSTÜCK AM SCHWINGARM

H 10

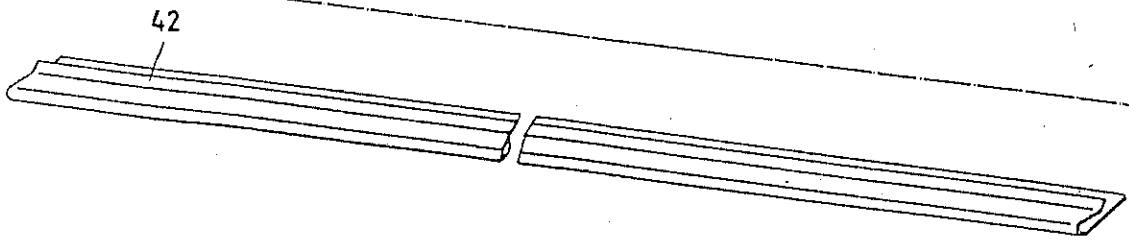
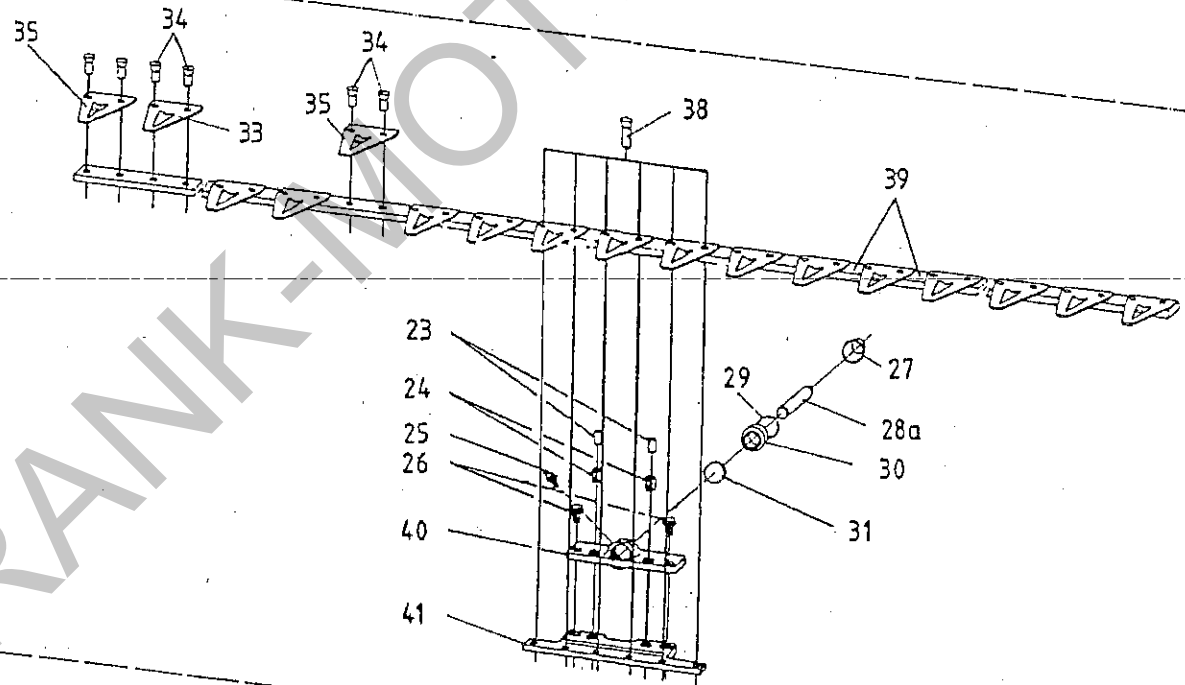
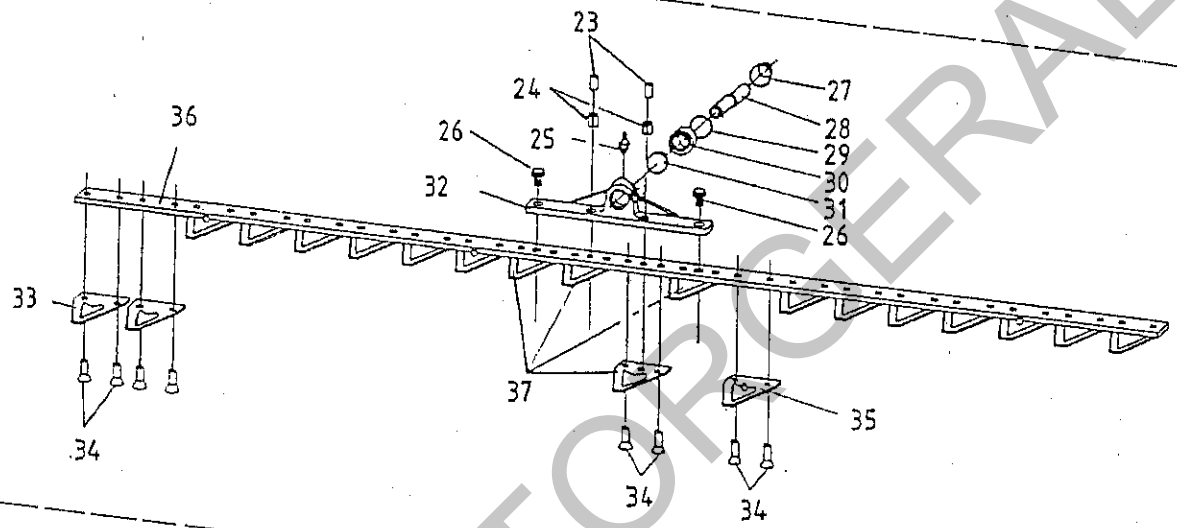
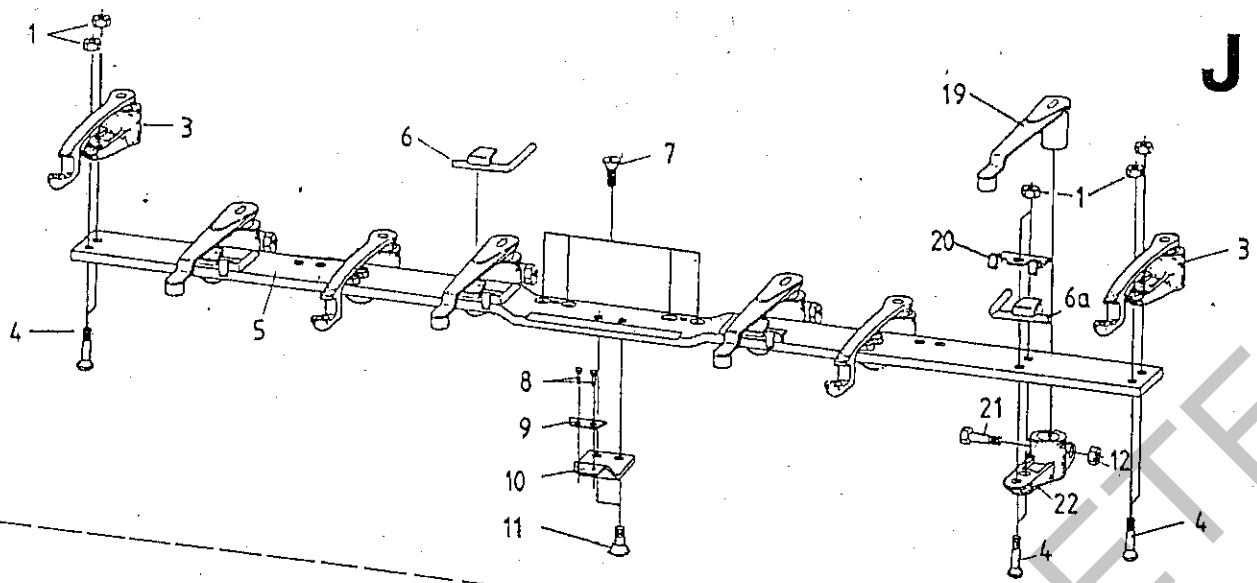
Bild-Nr. III. No.	Bestell-Nr. Part No.	Benennung	Abm./Bemerk. Dimen./Remarks	Stück Pieces	Denomination V S
				123 cm 137 cm	
	<u>2665-33</u>	<u>ZSB. SCHNEIDWERK</u> <u>VOLLST.</u> (best. aus Teilen 1-45)	3560 515 25-BU	1	-
	<u>2665-34</u>	<u>ZSB. SCHNEIDWERK</u> <u>VOLLST.</u> (best. aus Teilen 1-45)	3560 515 35-BU	-	1
1	011 585	DIN934M10	Sechskantmutter	4	4
2	012 547	DIN128A10	Federring	4	4
3	010 046	DIN125-10,5	Scheibe	4	4
4	3840 080 01-BU	Messerführungsplatte rechts		1	1
5	013 447	DIN661-5x20	Senkniet	4	4
6	3810 246 01 -BU	Schuhplatte		1	1
7	3810 027 91-BU	Zsb. Abschlußmesser rechts (best. aus Teilen 5-7)		1	1
8	6070 01201-BU	Senkschraube	M10 x 43	4	4
9	3840 262 91-BU	Messerführungsarm, oben		4	4
10	6100 102 02-BU	Sicherungsmutter	DIN980M10x1	12	12
11	3840 266 01-BU	Klammer		4	4
12	3840 265 01-BU	Knebel, rechts		3	4
12a	3840 265 11-BU	Knebel, links		1	-
13	011 171	DIN931M8x40	Sechskantschraube	4	4
14	011579	DIN934M8	Sechskantmutter	4	4
15	3840 190 91-BU	Zsb. Halter (best. aus Teilen 13-15)		4	4
16	6070 010 02-BU	Senkschraube	M10 x 1 x 38,5	12	12
20	6070 006 01-BU	Senkschraube	M10 x 27,5	4	4
21	6130 006 01-BU	Senkniet	5 x 13	2	2
22	3810 247 02-BU	Schuhplatte		1	1
23	3840 157 91-BU	Zsb. Messerauflage (best. aus Teilen 21-23)		1	1
24	6070 016 01-BU	Senkschraube	M12 x 20	2	2
25	3567 515 25-BU	Balkenrücken		1	-
	3567 515 35-BU	Balkenrücken		-	1
	3567 515 55-BU	Balkenrücken		-	-
26	3840 275 91-BU	Messerführungsarm, unten		2	2
27	3840 081 01-BU	Messerführungsplatte, links		1	1
28	3810 245 01-BU	Schuhplatte		1	1
29	3810 028 91-BU	Zsb. Abschlußmesser, links (best. aus Teilen 5, 28 u. 29)		1	1
	<u>5560 515 26-BU</u>	<u>ZSB. OBERMESSER</u> <u>MIT MITNEHMER</u> (best. aus Teilen 30 - 40)		1	-
	<u>5560 515 36-BU</u>	<u>ZSB. OBERMESSER</u> <u>MIT MITNEHMER</u> (best. aus Teilen 30 - 40)		-	1



Bildtafel-table-No. 42

BILDTAFEL NR. 42
DOPPELMESSERSCHNEIDWERK TYPE 2665-33/-34
FÜR MITTELANTRIEB TYPE 2865-13
OHNE KLEMMSTÜCK AM SCHWINGARM bis FG.Nr.

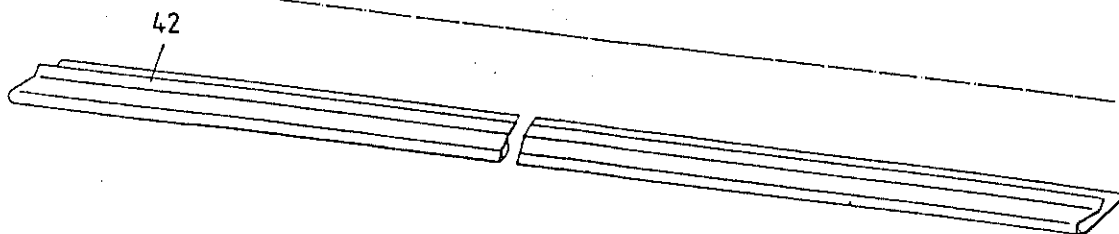
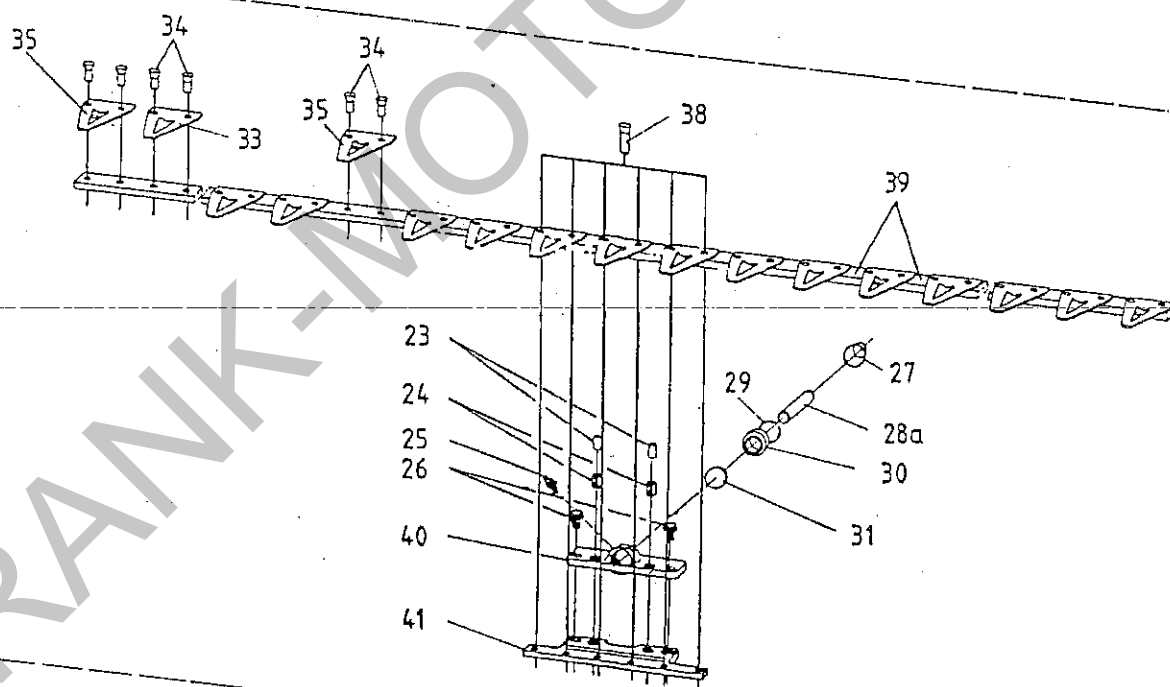
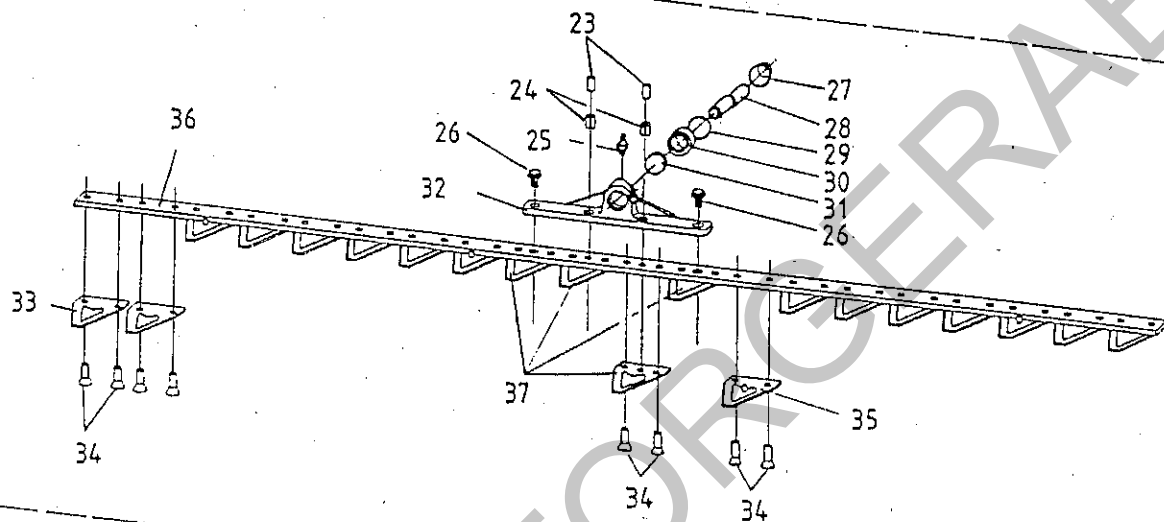
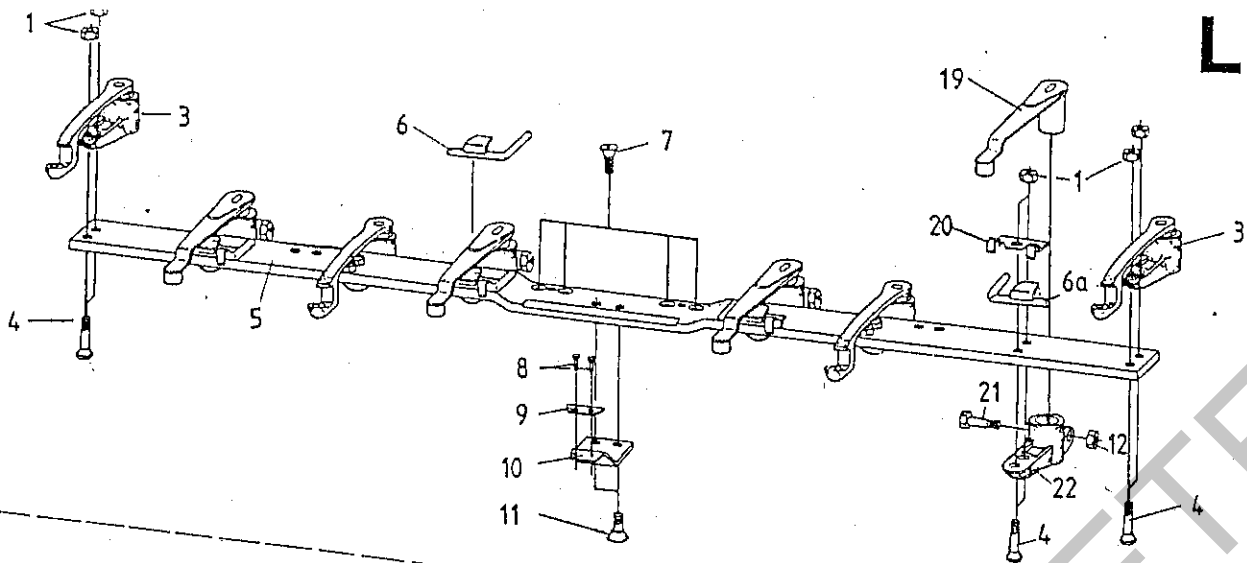
Bild-Nr. Ill. No.	Bestell-Nr. Part No.	Benennung	Abm./Bemerk. Dimen./Remarks	Stück Pieces	Denomination V S	
				123 cm 137 cm		
	<u>5560 515 25-BU</u>	<u>ZSB. OBERMESSER</u> (best. aus Teilen 36 - 40)		1	-	
	<u>5560 515 35-BU</u>	<u>ZSB. OBERMESSER</u> (best. aus Teilen 36 - 40)		-	1	
	<u>5840 196 91-BU</u>	<u>ZSB. MITNEHMER</u> <u>VOLLST.</u> (best. aus Teilen 30 - 35)	für Obermesser	1	1	
30	011 513	DIN933M8x22	Sechskantschraube	4	4	
31	012 546	DIN128A8	Federring	4	4	
32	013 553	000 990 09 47	Tensilockschraube	M8 x 16	4	4
33	5840 110 02-BU		Mitnehmerkalotte	4	4	
34	011 724	DIN7-8x12	Zylinderstift	2	2	
35	5840 19601-BU		Mitnehmer	für Obermesser	1	1
36	5802 053 01-BU		Messerklinge	26	30	
37	6140 031 02-BU		Linsensenkriet	6 x 18	68	76
38	5567 515 25-BU		Obermesserrücken	1	-	
	5567 515 35-BU		Obermesserrücken	-	1	
39	5803 053 01-BU		3-Loch-Messerklinge	2	2	
40	5802 054 91-BU		Messerklinge mit Pilz	4	4	
	<u>5570 515 22-BU</u>	<u>ZSB. UNTERMESSER</u> <u>MIT MITNEHMER</u> (best. aus Teilen 30-34, 36, 37 und 40-44)		1	-	
	<u>5570 515 32-BU</u>	<u>ZSB. UNTERMESSER</u> <u>MIT MITNEHMER</u> (best. aus Teilen 30-34, 36, 37 und 40-44)		-	1	
	<u>5570 515 21-BU</u>	<u>ZSB. UNTERMESSER</u> (best. aus Teilen 36, 37 und 40-43)		1	-	
	<u>5570 515 31-BU</u>	<u>ZSB. UNTERMESSER</u> (best. aus Teilen 36, 37 und 40-43)		-	1	
41	6140 048 02-BU		Linsensenkriet	6 x 20	6	6
42	5577 506 21-BU		Untermesserrücken	1	-	
	5577 513 31-BU		Untermesserrücken	-	1	
43	5840 198 01-BU		Mitnehmerplatte für Untermesser	1	1	
	<u>5840 197 91-BU</u>	<u>ZSB. MITNEHMER</u> <u>VOLLST.</u> (best. aus Teilen 30-34 und 44)	für Untermesser	1	1	
44	5840 197 01-BU		Mitnehmer	für Untermesser	1	1
45	3860 081 05-BU		Klemmschutz	1	-	
	3860 073 05-BU		Klemmschutz	-	1	
	<u>1165-70</u>	<u>ZSB. GLEITSOHLE</u>	Lochabstand 24 mm	2	2	
	<u>2565-70</u>	<u>ZSB. GLEITSOHLE</u>	Lochabstand 50 mm	2	2	



Bildtafel - table - No. 44

BILDTAFEL NR.44
DOPPELMESSERSCHNEIDWERK TYP 2865-32/33/34
FÜR MITTELANTRIEB TYP 2865-13
MIT KLEMMSTÜCK AM SCHWINGARM

Bild-Nr.	Bestell-Nr.	Benennung	Abm./Bemerk.	Stück	Denomination
III.No.	Part No.		Dimen./Remarks	Pieces	
	<u>2865-32</u>	<u>ZSB. SCHNEIDWERK VOLLST.</u> (best. aus Teilen der Bildtafel 44)	3560 526 55-BU	123 135 170 - - 1	
	<u>2865-33</u>	<u>ZSB. SCHNEIDWERK VOLLST.</u> (best. aus Teilen der Bildtafel 44)	3560 526 25-BU	1 - -	
	<u>2865-34</u>	<u>ZSB. SCHNEIDWERK VOLLST.</u> (best. aus Teilen der Bildtafel 44)	3560 526 35-BU	- 1 -	
1	6100 102 02-BU	Sicherungsmutter	DIN980M10x1	16	16 24
3	3840 275 91-BU	Messerführungsarm, unten		4	4 6
4	6070 010 02-BU	Senkschraube	M10x1x38,5	16	16 24
5	3567 526 25-BU	Balkenrücken		1	- -
	3567 526 35-BU	Balkenrücken		-	1 -
	3567 526 55-BU	Balkenrücken		-	- 1
6	3840 265 01-BU	Knebel rechts		2	2 3
6a	3840 265 11-BU	Knebel links		2	2 3
7	6070 006 01-BU	Senkschraube	M10x27,5	4	4 4
8	6130 006 01-BU	Senkniet	5x13	2	2 2
9	3810 247 02-BU	Schuhplatte		1	1 1
10	3840 157 91-BU	Zsb. Messerauflage (best. aus Teilen 8-10)		1	1 1
11	6070 016 01-BU	Senkschraube	M12x20	2	2 2
12	011 579 DIN934M8	Sechskantmutter		4	4 6
19	3840 262 91-BU	Messerführungsarm, oben		4	4 6
20	3840 266 01-BU	Klammer		4	4 6
21	011 171 DIN931M8x40	Sechskantschraube		4	4 6
22	3840 190 91-BU	Zsb. Halter (mit Teilen 12 und 21)		4	4 6
	<u>5560 515 27-BU</u>	<u>ZSB. OBERMESSER</u> (best. aus Teilen 33-37)		1	- -
	<u>5560 515 37-BU</u>	<u>ZSB. OBERMESSER</u> (best. aus Teilen 33-37)		-	1 -
	<u>5560 515 57-BU</u>	<u>ZSB. OBERMESSER</u> (best. aus Teilen 33-37)		-	- 1
	<u>5840 201 81-BU</u>	<u>ZSB. MITNEHMER VOLLST.</u> (best. aus Teilen 23-26 u. 29-32)	für Obermesser	1	1 1
23	013 836 DIN1481-5x16	Spannhülse		4	4 4
24	6150 036 01-BU	Spannhülse	DIN1481-8x14	4	4 4
25	6900 020 01-BU	Schmiernippel		2	2 2
26	023 423	Tensilockschraube	M8x14	4	4 4
27	6540 030 01-BU	Gummikappe		2	2 2
28	5840 203 01-BU	Exzenterbolzen		1	1 1
28a	5840 204 01-BU	Mitnehmerbolzen		1	1 1
29	6340 004 01-BU	Sprengring	SB 26	2	2 2
30	6440 045 01-BU	Gelenklager	GE 15 DO C2	2	2 2



Bildtafel - table - No. 44

BILDTAFEL NR.44
DOPPELMESSERSCHNEIDWERK TYP 2865-32/-33/-34
FÜR MITTELANTRIEB TYP 2865-13
MIT KLEMMSTÜCK AM SCHWINGARM

Bild-Nr. III.No.	Bestell-Nr. Part No.	Benennung	Abm./Bemerk. Dimen./Remarks	Stück Pieces	Denomination
31	010 110	DIN443-25	Verschlußdeckel	2	2 2
32	5840 201	01-BU	Mitnehmer	für Obermesser	1 1 1
33	5802 053	01-BU	Messerklinge	10 Stück am OM,	21 - -
			11 Stück am UM		
	5802 053	01-BU	Messerklinge	12 Stück am OM,	- 25 -
			13 Stück am UM		
	5802 053	01-BU	Messerklinge	16 Stück am OM,	- - 31
			15 Stück am UM		
34	6140 031	02-BU	Linsensenkriet (6x18)	36 Stück am OM,	60 - -
			24 Stück am UM		
	6140 031	02-BU	Linsensenkriet (6x18)	40 Stück am OM,	- 68 -
			28 Stück am UM		
	6140 031	02-BU	Linsensenkriet (6x18)	52 Stück am OM,	- - 88
			36 Stück am UM		
35	5802 054	91-BU	Messerklinge mit Pilz	4 Stück am OM,	8 8 -
			4 Stück am UM		
	5802 054	91-BU	Messerklinge mit Pilz	6 Stück am OM,	- - 12
			6 Stück am UM		
36	5567 515	27-BU	Obermesserrücken	1	- -
	5567 515	37-BU	Obermesserrücken	-	1 -
	5567 515	57-BU	Obermesserrücken	-	- 1
37	5803 053	01-BU	3-Loch-Messerklinge	4	4 4
	5570 526	25-BU	<u>ZSB. UNTERMESSE</u> (best. aus Teilen 33-35, 38, 39 und 41)	1	- -
	5570 526	35-BU	<u>ZSB. UNTERMESSE</u> (best. aus Teilen 33-35, 38, 39 und 41)	-	1 -
	5570 526	55-BU	<u>ZSB. UNTERMESSE</u> (best. aus Teilen 33-35, 38, 39 und 41)	-	- 1
38	6140 048	02-BU	Linsensenkriet	6x20	6 6 6
39	5577 506	21-BU	Untermesserrücken	1	- -
	5577 513	31-BU	Untermesserrücken	-	1 -
	5477 500	51-BU	Untermesserrücken	-	- 1
	5840 202	81-BU	<u>ZSB. MITNEHMER</u> <u>VOLLST.</u> (best. aus Teilen 23-26, 29-31 und 40)	für Untermesser	1 1 1
40	5840 202	01-BU	Mitnehmer	1	1 1
41	5840 198	02-BU	Mitnehmerplatte	1	1 1
42	3860 081	05-BU	Klemmschutz	1	- -
	3860 065	05-BU	Klemmschutz	-	1 -
	3860 132	05-BU	Klemmschutz	-	- 1
	1165-70		<u>ZSB. GLEITSOHLE</u>	Lochabstand 24mm2	2 2
	2565-70		<u>ZSB. GLEITSOHLE</u>	Lochabstand 50mm2	2 2