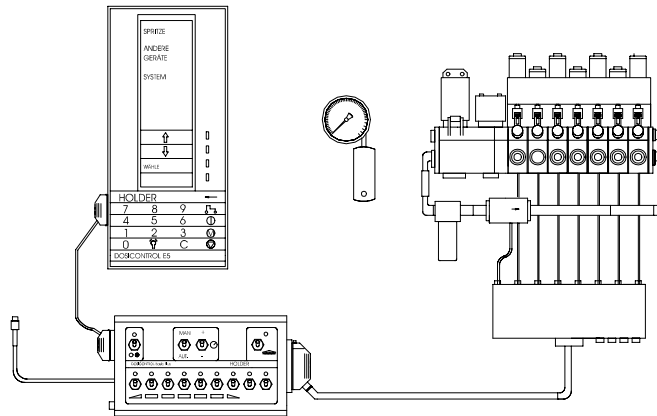


Dosicontrol-Armaturensystem



Indexplan

Spalte

Hinweise für Ersatzteilbestellungen

1 - 2

Grundarmatur

3 - 6

**Manometer, Seilzugfernbedienung,
Getriebemotor für Druckverstellung**

7 - 8

Magnete, Elektronikkästen ca. bis '94, Durchflußmesser

9 - 10

**Elektronikkästen ca. ab '94, Zusatzteile für Motoren-
gesteuerte Armaturen, Durchflußmesser**

11 - 12

**Elektronikkästen, Durchflußmesser
und Füllmengenmesser ab '95,**

13 - 14

Füllmengenmesser, Druckfilter, Geschwindigkeitsaufnehmer

15 - 16

Handbediente Armatur DC51200-0

17 - 18

Elektrische Fernbedienungsarmatur DC53200-0

19 - 20

Holder - Zentralersatzteillager

D-72545 Metzingen Postfach 1555

Telefon 07123/966 250 - Nach Geschäftsschluß Anrufbeantworter 07123/966 229

Telefax (07123) 966 228

e-mail: Holder.GmbH@t-online.de - www://holder-gmbh.com

Spaltenverzeichnis

		Zeile Spalte
Tafel 2	Armatur DC202, (Raumkultur) Einstellventilgehäuse	B 3 - C 4
Tafel 4	Armatur DC202, (Raumkultur) Ventilgehäuse, Ventilgehäuse mit Manometeranschluß	D 3 - F 4
Tafel 5	Armatur DC222 ca. ab 1995, (Raumkultur) Einstellventilgehäuse	G 3 - H 4
Tafel 5.1	Armatur DC222 ca. ab 1995, (Raumkultur) Ventilgehäuse, Ventilgehäuse mit Manometeranschluß	I 3 - J 4
Tafel 6	Armatur DC203/DC205/TC205, DC235/237/239/245/247/255 (Feldbau) Einstellventilgehäuse	K 3 - M 4
Tafel 8	Armatur DC203/DC205/TC205, DC235/237/239/245/247/255 (Feldbau) Ventilgehäuse, Ventilgehäuse mit Manometeranschluß	B 5 - D 6

Manometer, Seilzugfernbedienung, Getriebemotor

A 7

Spaltenverzeichnis

		Zeile Spalte
Tafel 9	Manometer für DC202 und DC222	B 7 - B 8
Tafel 10	Manometer mit Dosierkompaß Typ DK63	C 7 - C 8
Tafel 12	Manometer mit Dosierkompaß Typ DK100 und DK110	D 7 - D 8
Tafel 13	Manometer, Drucksensor Typ MC-41/12 für Dositron und Dosicontrol	E 7 - E 8
Tafel 14	Seilzug-Fernbedienung Elektrische Druckverstellung	F 7 - G 8
Tafel 16	Getriebemotor für Druckverstellung	H 7 - H 8

Magnete, Elektronikkästen ca. bis '94, Durchflußmesser

A 9

Spaltenverzeichnis		Zeile
	Spalte	
Tafel 18	Elektromagnete für elektrische Druck- und Teilbreitenverstellung	B 9 - B 10
Tafel 20	Elektronikkasten für DC205T	C 9 - D 10
Tafel 21	Elektronikkasten für DC205E	E 9 - E 10
Tafel 22	Monitron Typ DCM mit Durchflußmesser	F 9 - F 10
Tafel 24	Dositron 1 und 2, Kabelsätze, Durchflußmesser	G 9 - H 10
Tafel 26	Infotron 1 und 2	I 9 - I 10
Tafel 28	Durchflußmesser DFM1/DFM2 für Infotron	J 9 - J 10

Elektronikkasten ca. ab '94, Zusatzteile für Motorenge- steuerte Armaturen, Durchflußmesser

Spaltenverzeichnis

**Zeile
Spalte**

Tafel 32	Telecontrol	B 11 - B 12
Tafel 34	Dosicontrol E3 und EM3	C 11 - D 12
Tafel 35	Zusatzteile für Motorengesteuerte Armaturen, ca. bis 1997	E 11 - F 12
Tafel 35a	Zusatzteile für Motorengesteuerte Armaturen, ca. ab 1998	G 11 - H 12
Tafel 36	Durchflußmesser, Druckfilter für DC205EM3/DC24500-1/DC24502-1 DC24700-1/DC24702-1/DC25500-1/DC25501-1	I 11 - J 12

Elektronikkasten, Durchflußmesser und Füllmengenmesser ab '95,

A 13

Spaltenverzeichnis

		Zeile Spalte
Tafel 38.1	Armatur DC23500, Dosicontrol basic, Bedieneinheit I	B 13 - B 14
Tafel 38.2	Armatur DC24500/25500/25501, Dosicontrol E5/M/MD, Bedieneinheit II	C 13 - C 14
Tafel 38.3	Armatur DC23500/24500/25500/25501, Kabelbaum	D 13 - D 14
Tafel 38.4	Armatur DC23500/24500/25500/25501, Elektronikkasten E5/M/MD mit Halterung	E 13 - E 14
Tafel 38.5	Armatur DC25500/25501, Zwischenkabel	F 13 - F 14
Tafel 38.6	Armatur DC24500/25500/25501, Stromversorgungskabel Typ DC04500-0	G 13 - G 14
Tafel 38.7	Geschwindigkeitssensor Typ DC04100-0	H 13 - H 14
Tafel 38.8	Infotron 4 Typ DC04004-0	I 13 - I 14
Tafel 38.9	Durchflußmesser 1"	J 13 - J 14
Tafel38.10	Füllmengenmesser 1" Typ DC07400-0	K 13 - K 14
Tafel38.11	Füllmengenmesser 2" Typ DC07401-0	L 13 - L 14
Tafel38.12	2- und 3-Wege-Hahn (Einzelteile)	M 13 - M 14

Füllmengenmesser, A 15 Druckfilter, Geschwindigkeitsaufnehmer

Spaltenverzeichnis

		Zeile Spalte
Tafel 40	Füllmengenmesser Typ DC-74/7 / DC-74/8	B 15 - B 16
Tafel 42	Druckfilter für Dositron 1 und 2	C 15 - C 16
Tafel 44	Geschwindigkeitsaufnehmer, Leerfahrtkabel	D 15 - D 16

Handbediente Armatur DC 51200-0

A 17

Spaltenverzeichnis

Zeile
Spalte

Tafel 50 Armatur DC51200-0, handbetätigt 40 bar

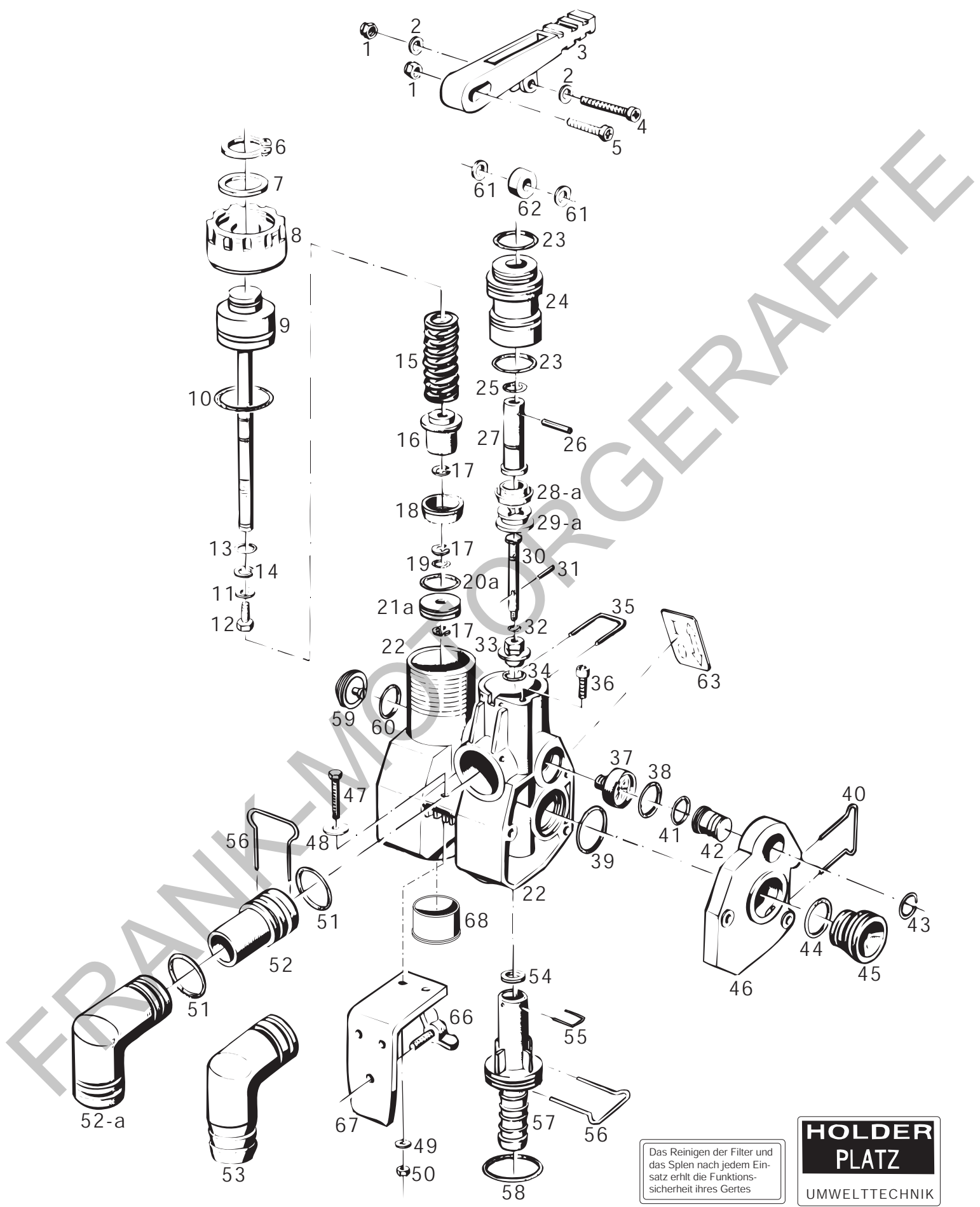
B 17 - B 18

Elektrische Fernbedienungsarmatur DC 53200-0

A 19

Spaltenverzeichnis

		Zeile Spalte
Tafel 51	Zentralabschaltung	B 19 - B 20
Tafel 52	Teilbreitenventil	C 19 - C 20
Tafel 53	Proportionalregelventil	D 19 - D 20
Tafel 54	Höchstdruckregelventil	E 19 - E 20
Tafel 57	Adapter für Ventile	F 19 - F 20
Tafel 58	Rücklaufsammler	G 19 - G 20
Tafel 59	Montagesatz	H 19 - H 20
Tafel 60	Sammler mit Gleichdruckventil	I 19 - I 20
Tafel 61	Elektrischer Steuerkasten	J 19 - K 20

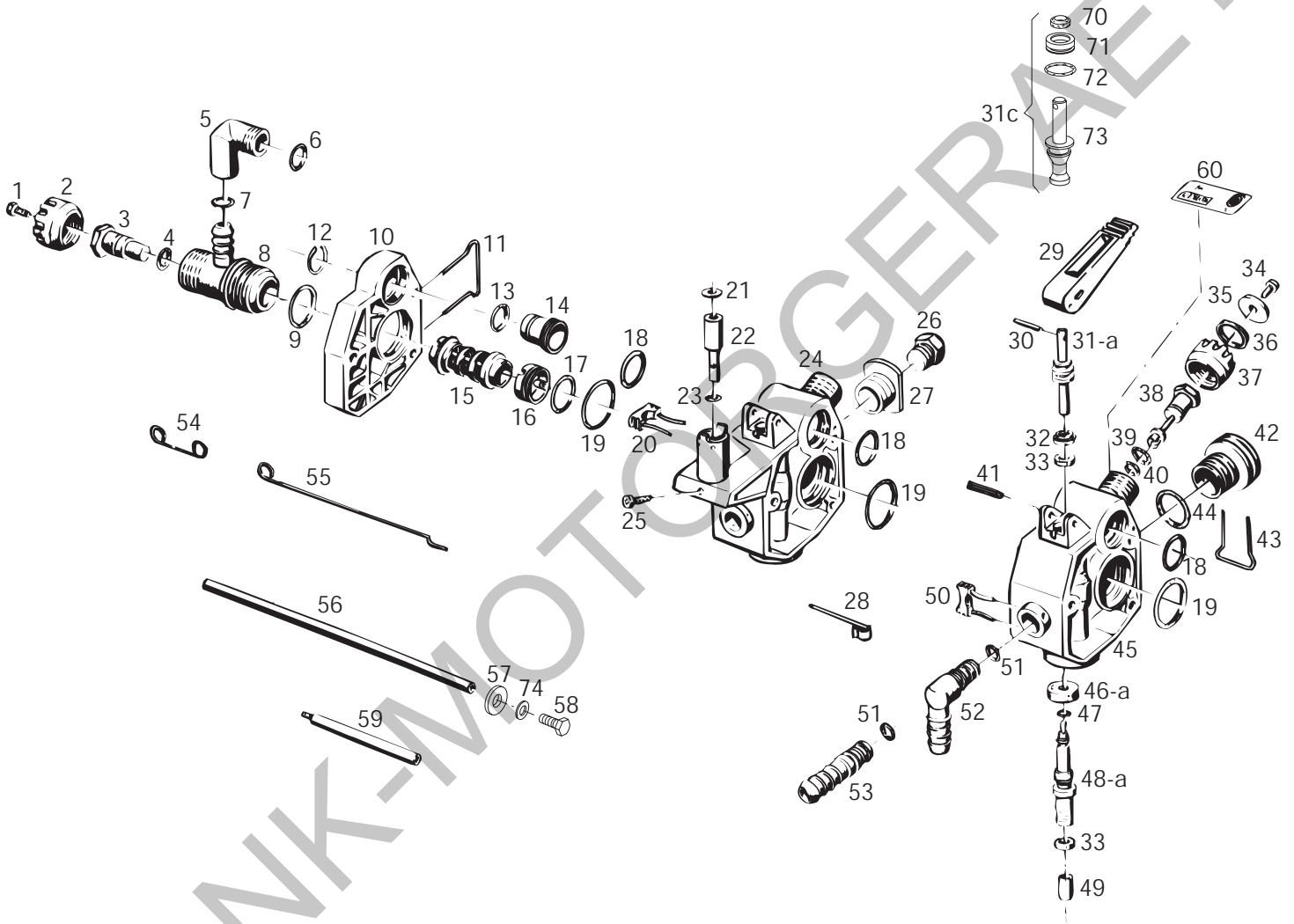


Das Reinigen der Filter und das Splen nach jedem Einsatz erhält die Funktionssicherheit ihres Gerätes

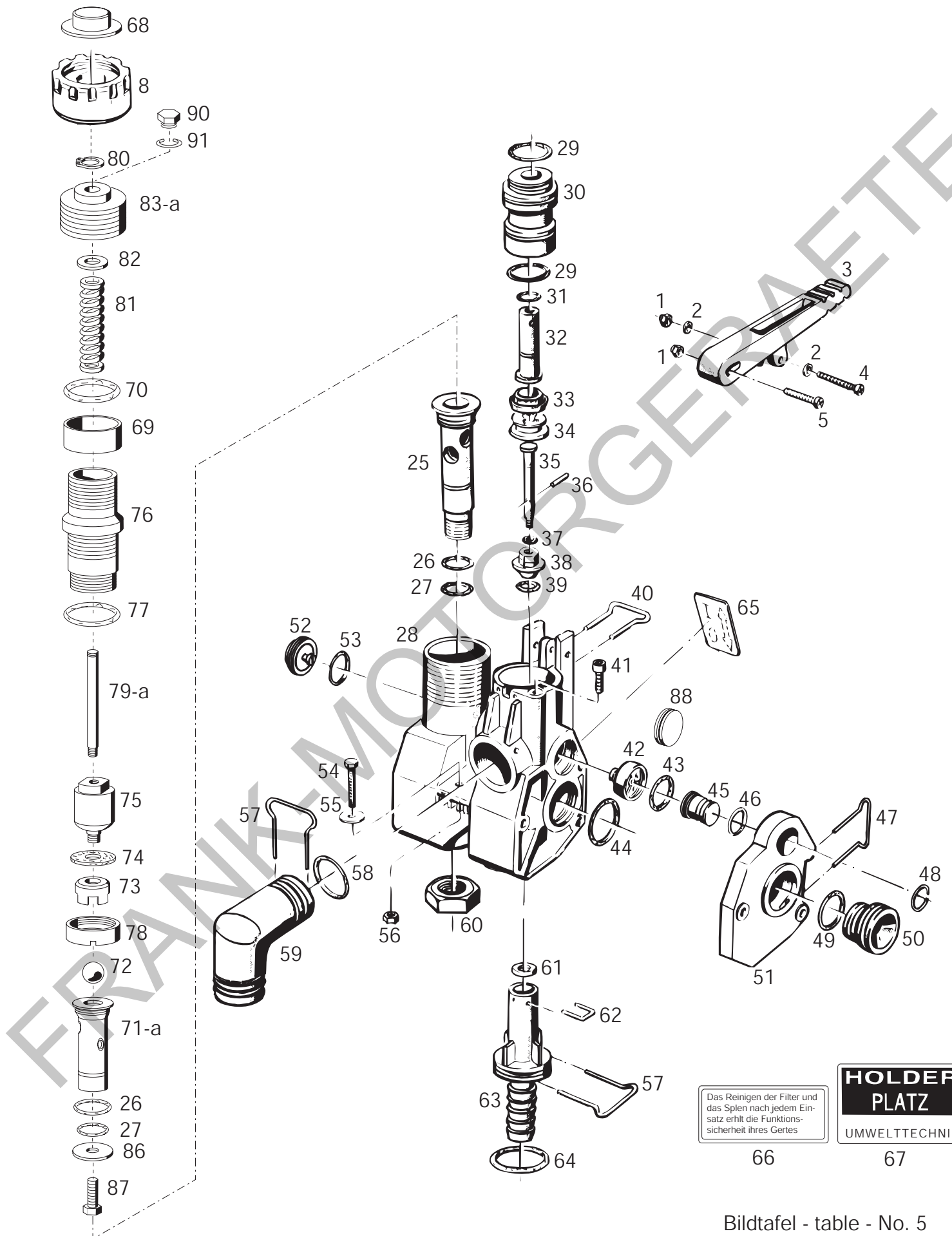
**HOLDER
PLATZ**
UMWELTECHNIK

64

65



Bildtafel - table - No. 4
DC202 ca. bis 1995



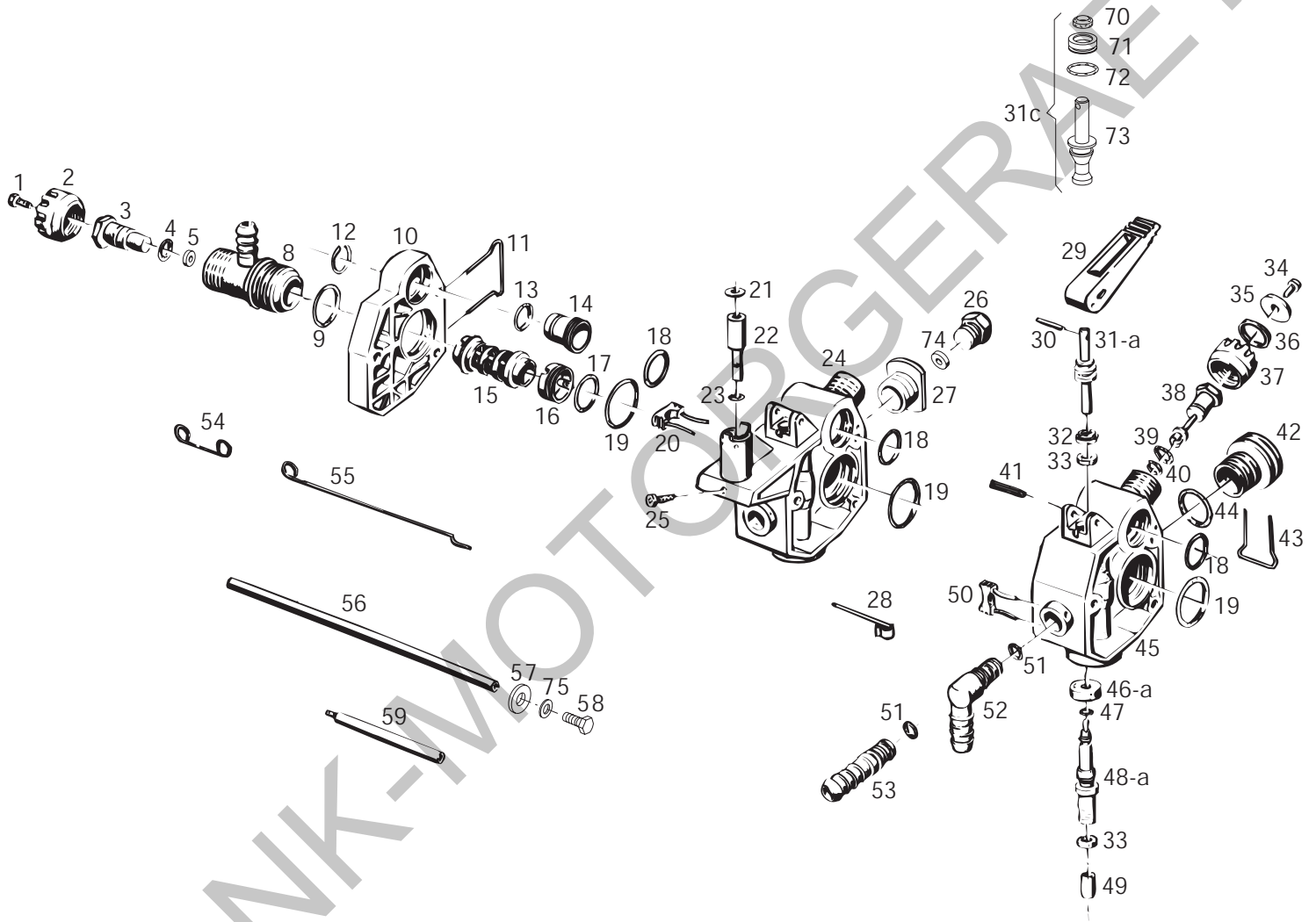
Das Reinigen der Filter und das Splen nach jedem Einsatz erhält die Funktionssicherheit ihres Gerätes

HOLDER PLATZ
UMWELTECHNIK

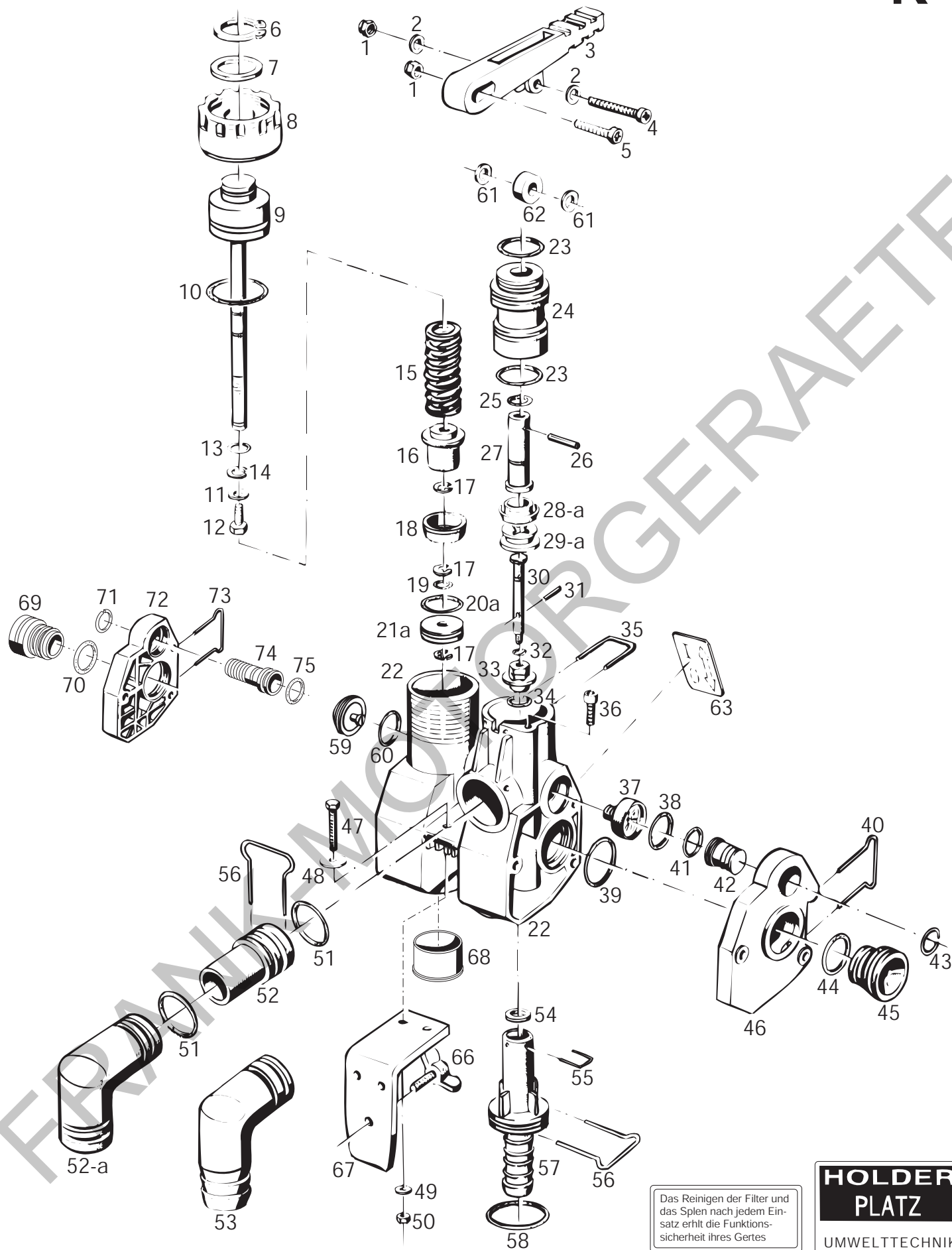
66

67

Bildtafel - table - No. 5
DC222 ca. ab 1995



Bildtafel - table - No. 5.1
DC222 ca. ab 1995



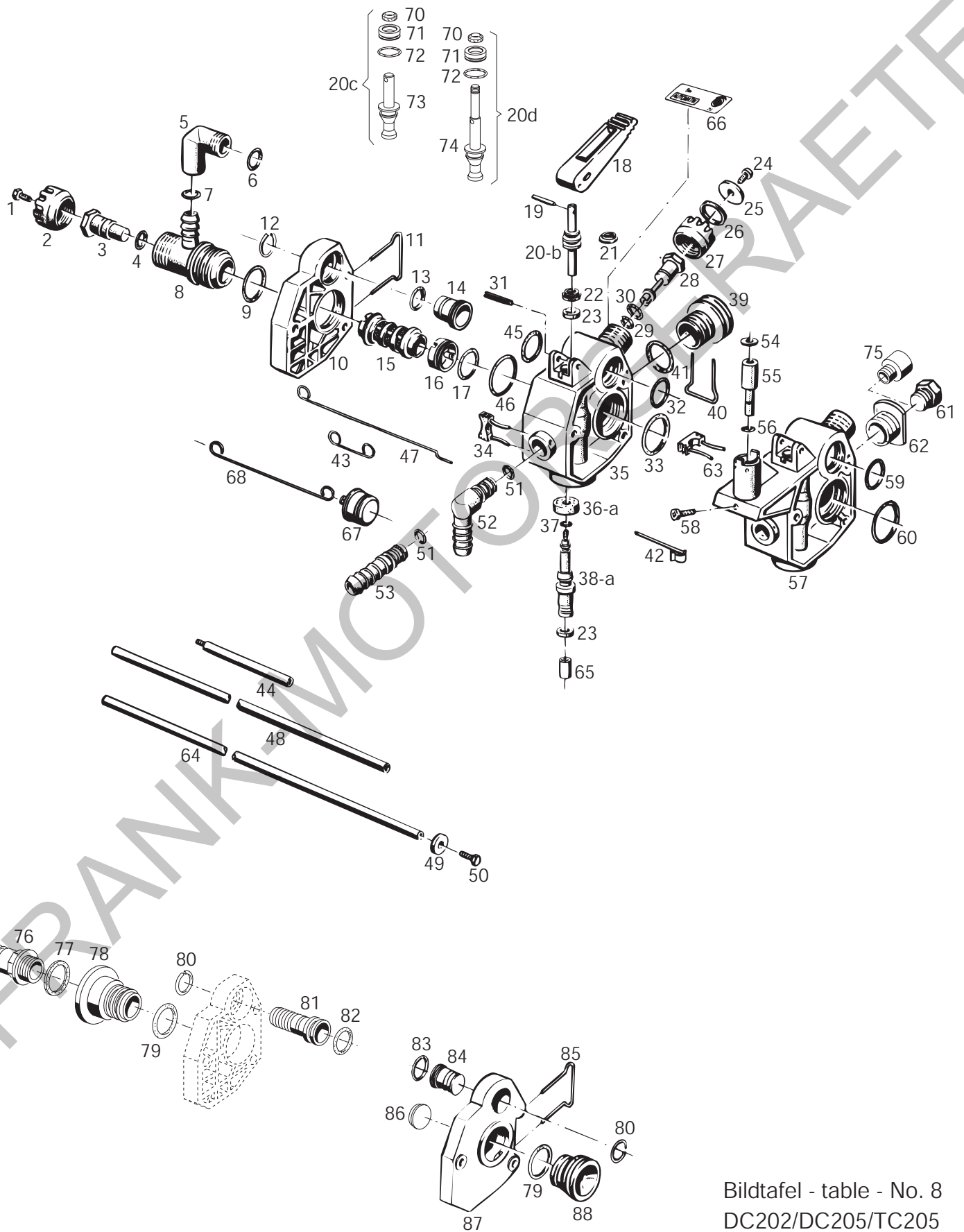
Das Reinigen der Filter und das Splen nach jedem Einsatz erhoht die Funktionssicherheit ihres Gerates

HOLDER PLATZ
UMWELTECHNIK

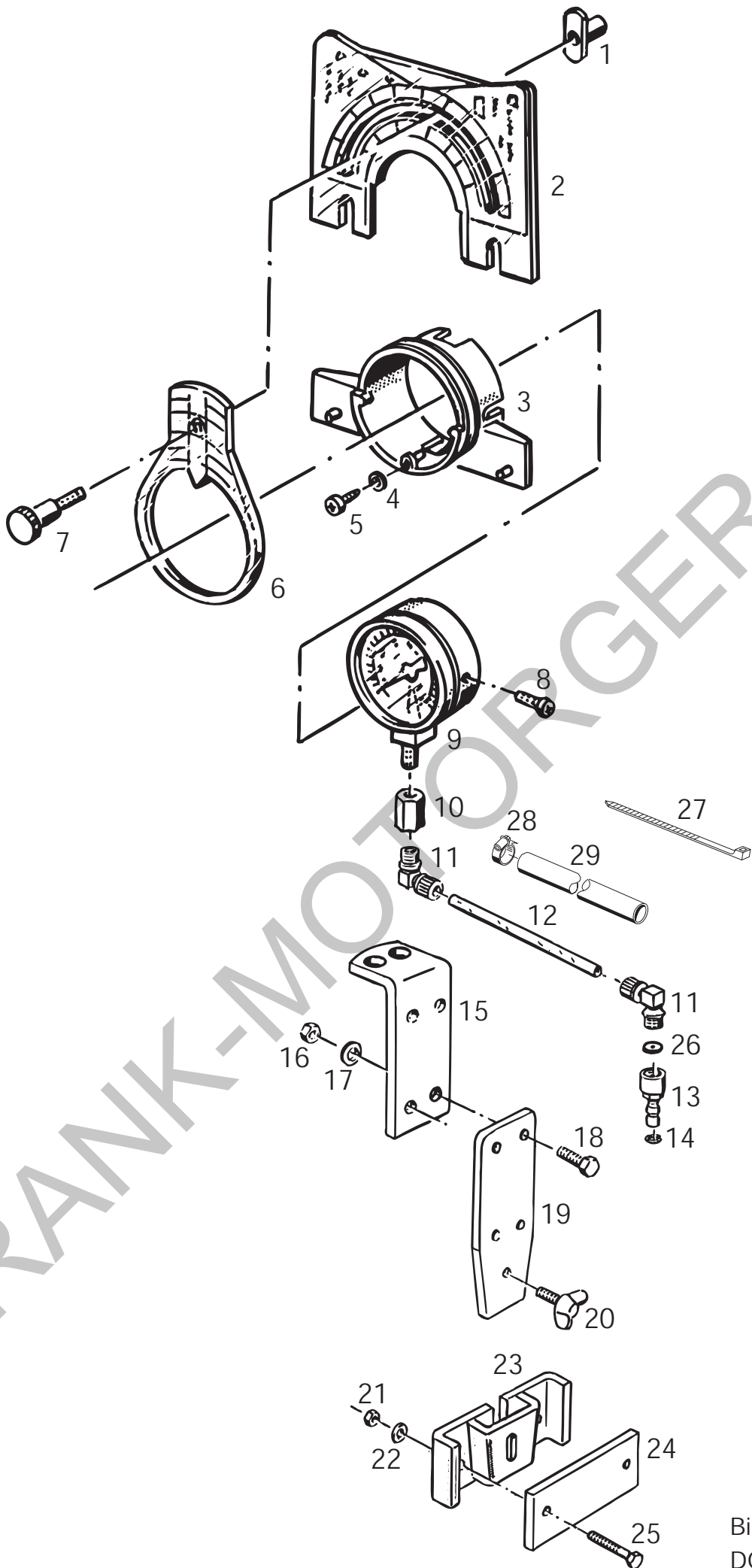
64

65

Bildtafel - table - No. 6
DC203/DC205/TC205

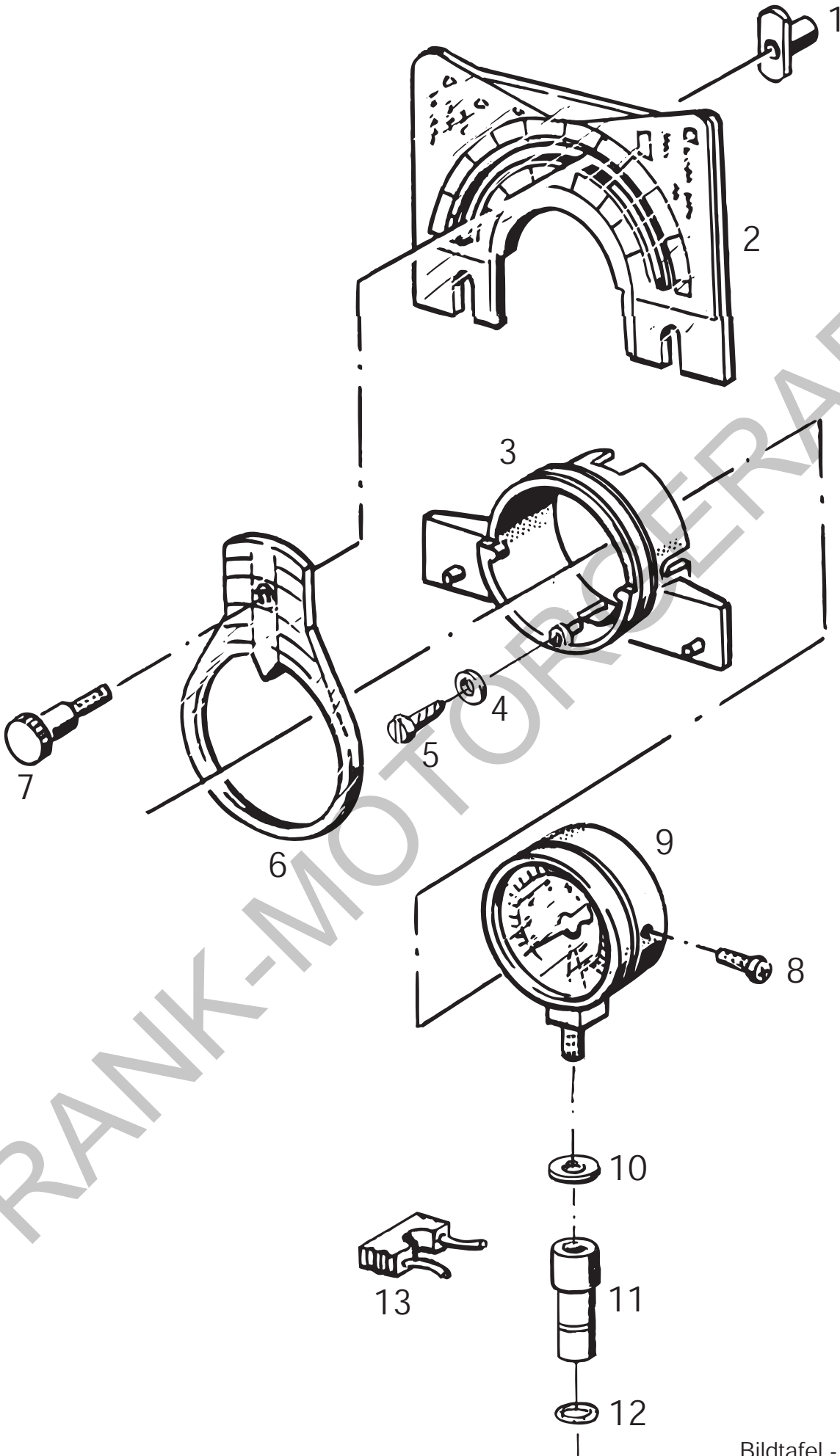


Bildtafel - table - No. 8
DC202/DC205/TC205

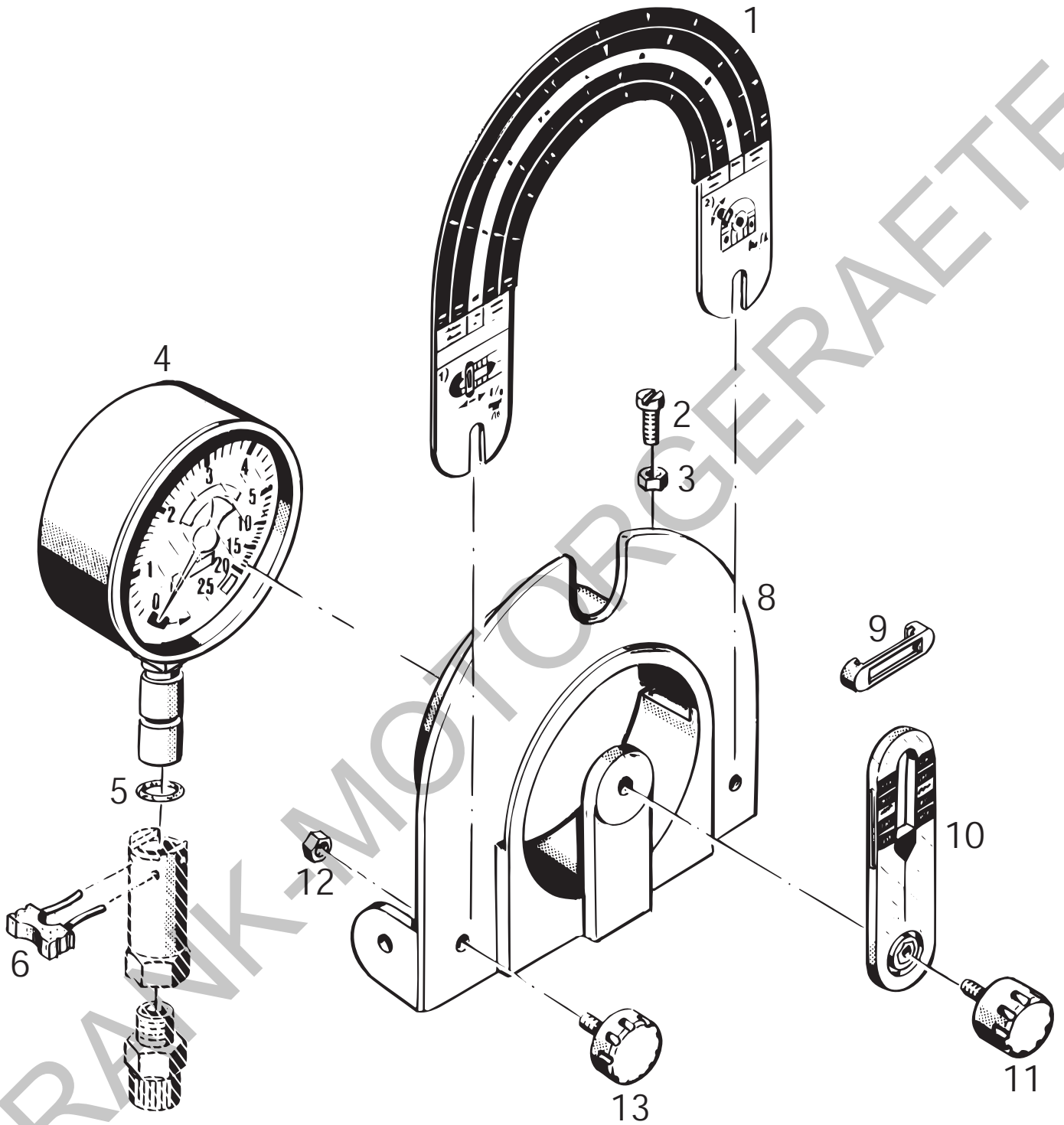


FRANK-MOTORGERÄTE

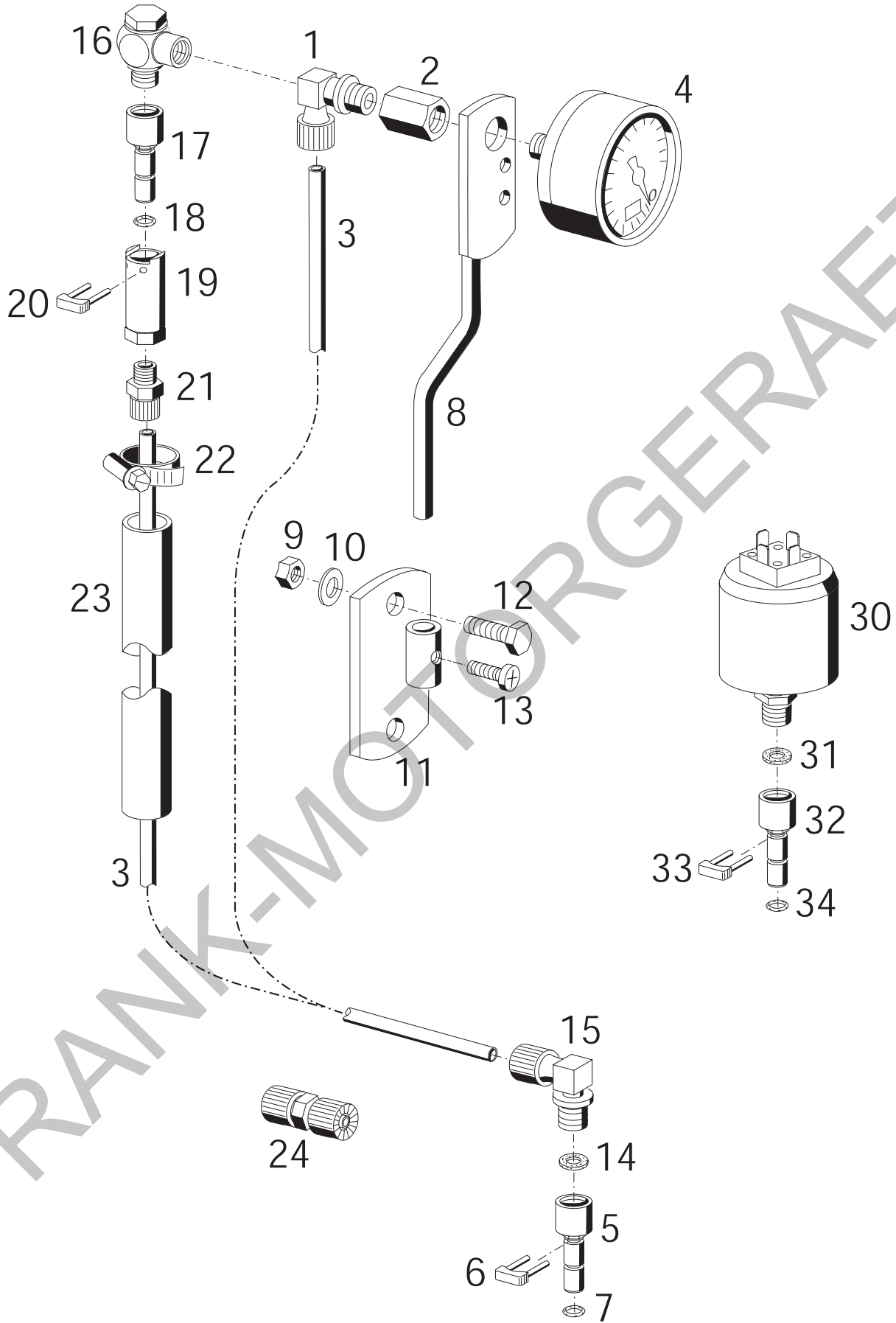
Bildtafel - table - No. 9
DC202/DC222

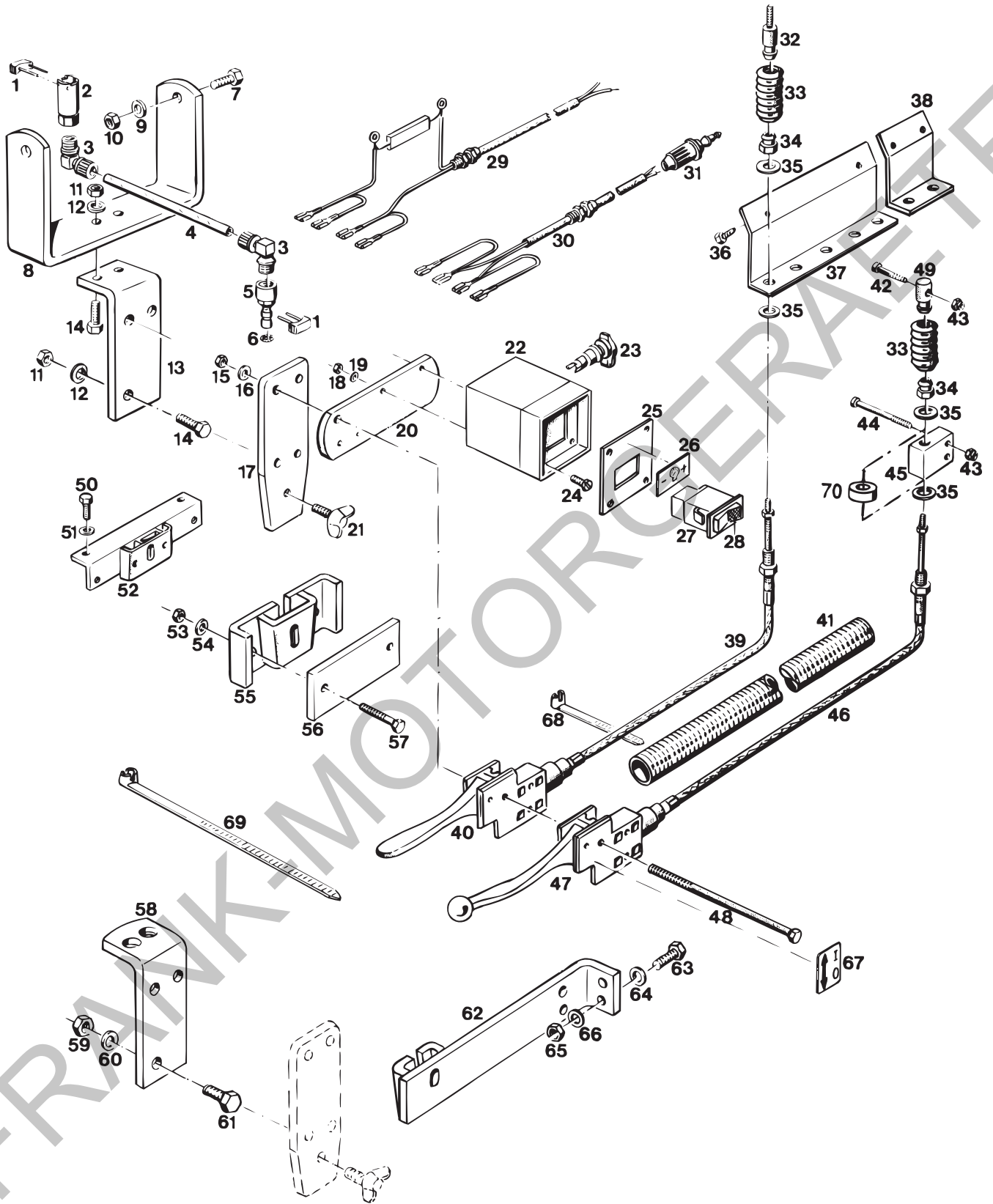


Bildtafel - table - No. 10
DK63

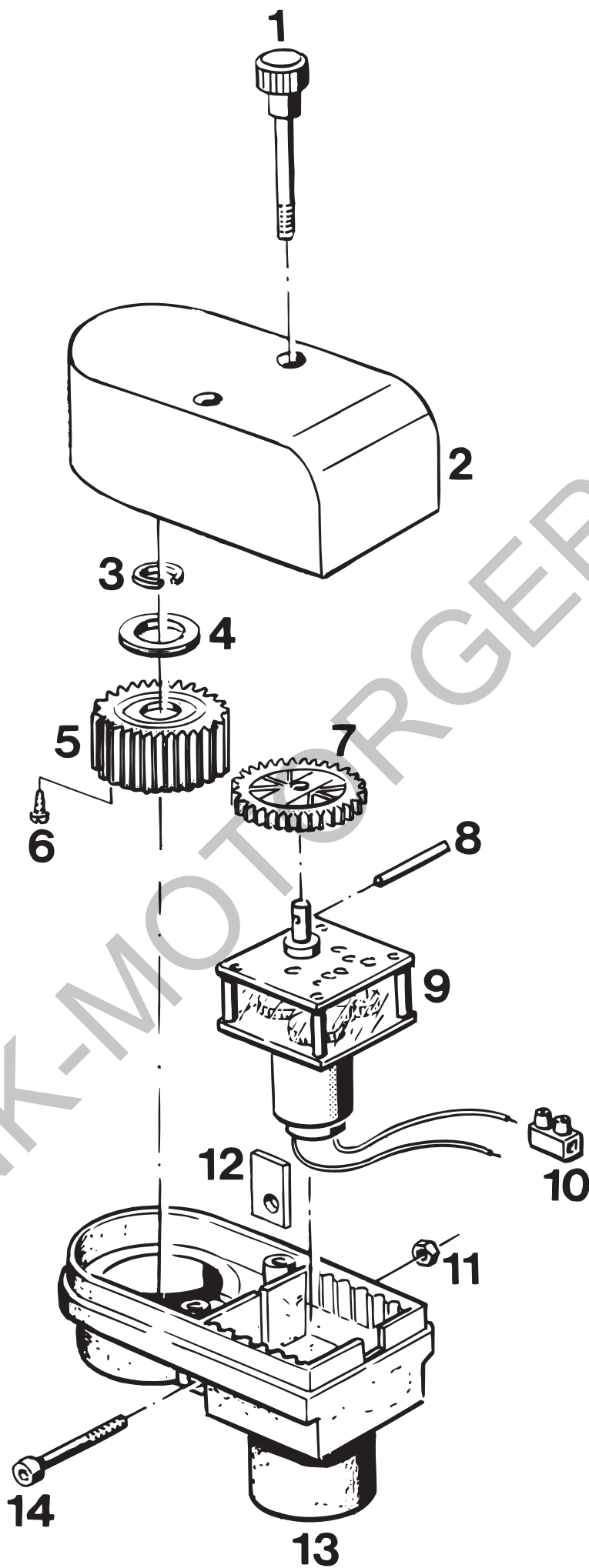


Bildtafel - table - No. 12
DK100 / DK110

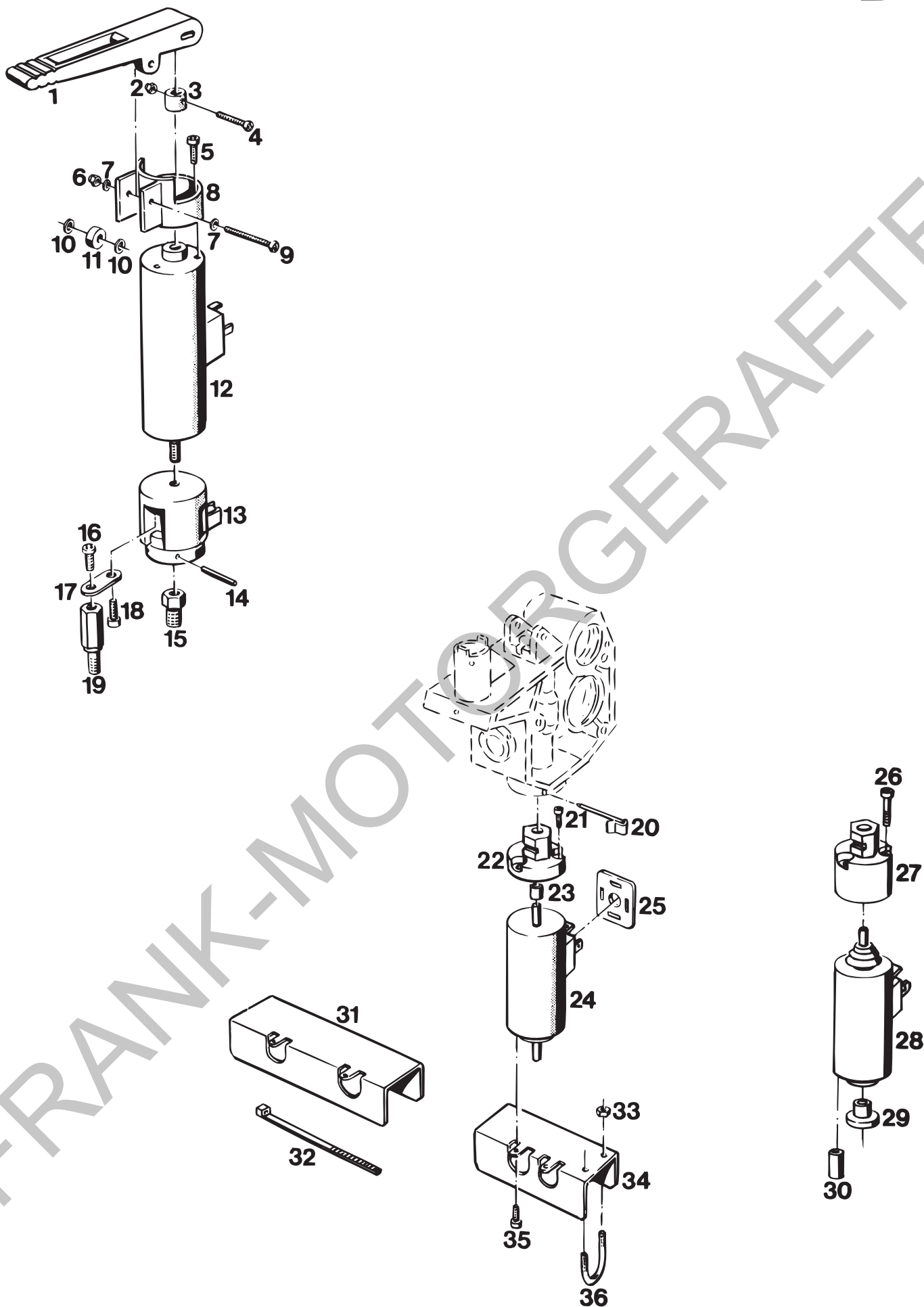




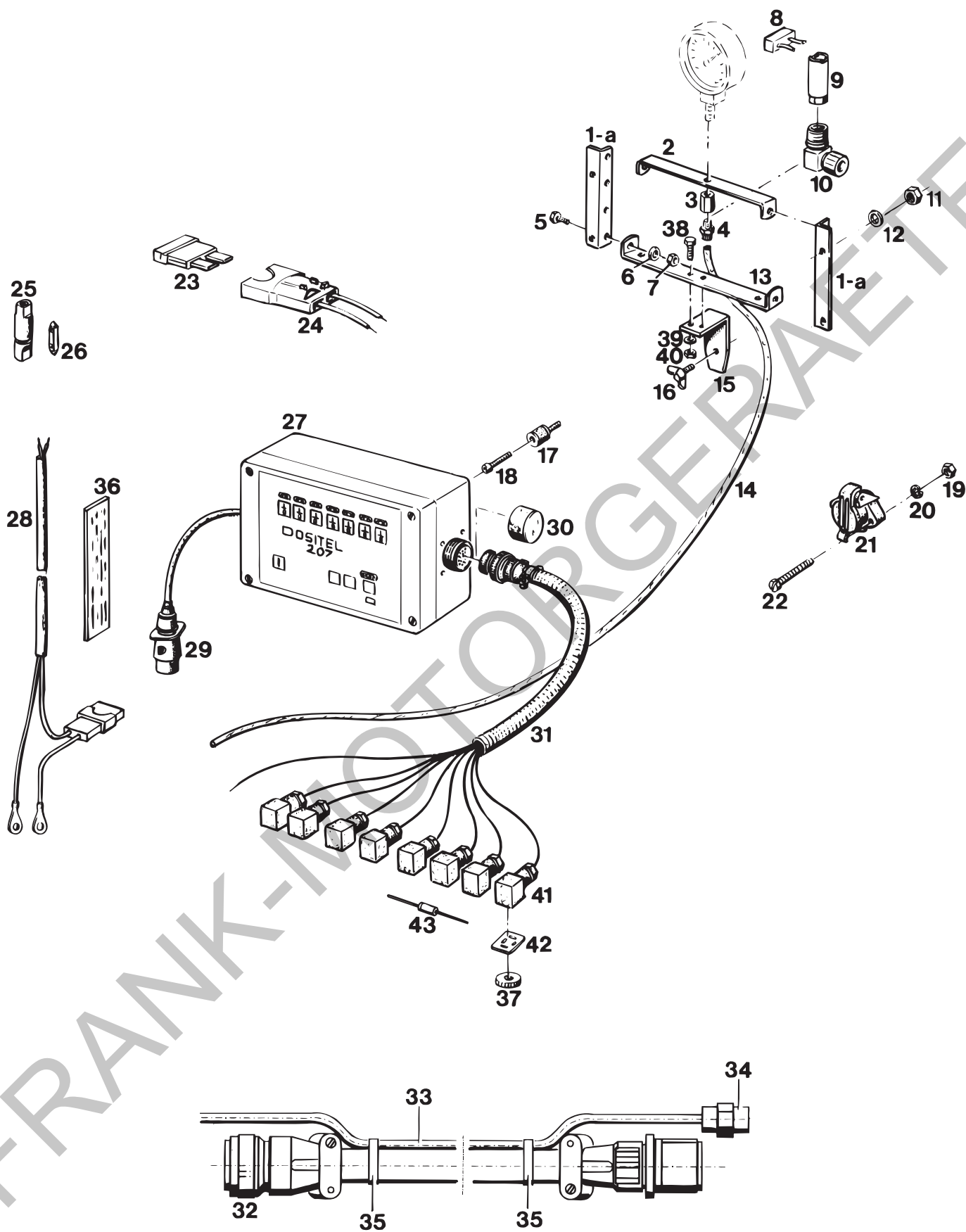
Bildtafel - table - No. 14



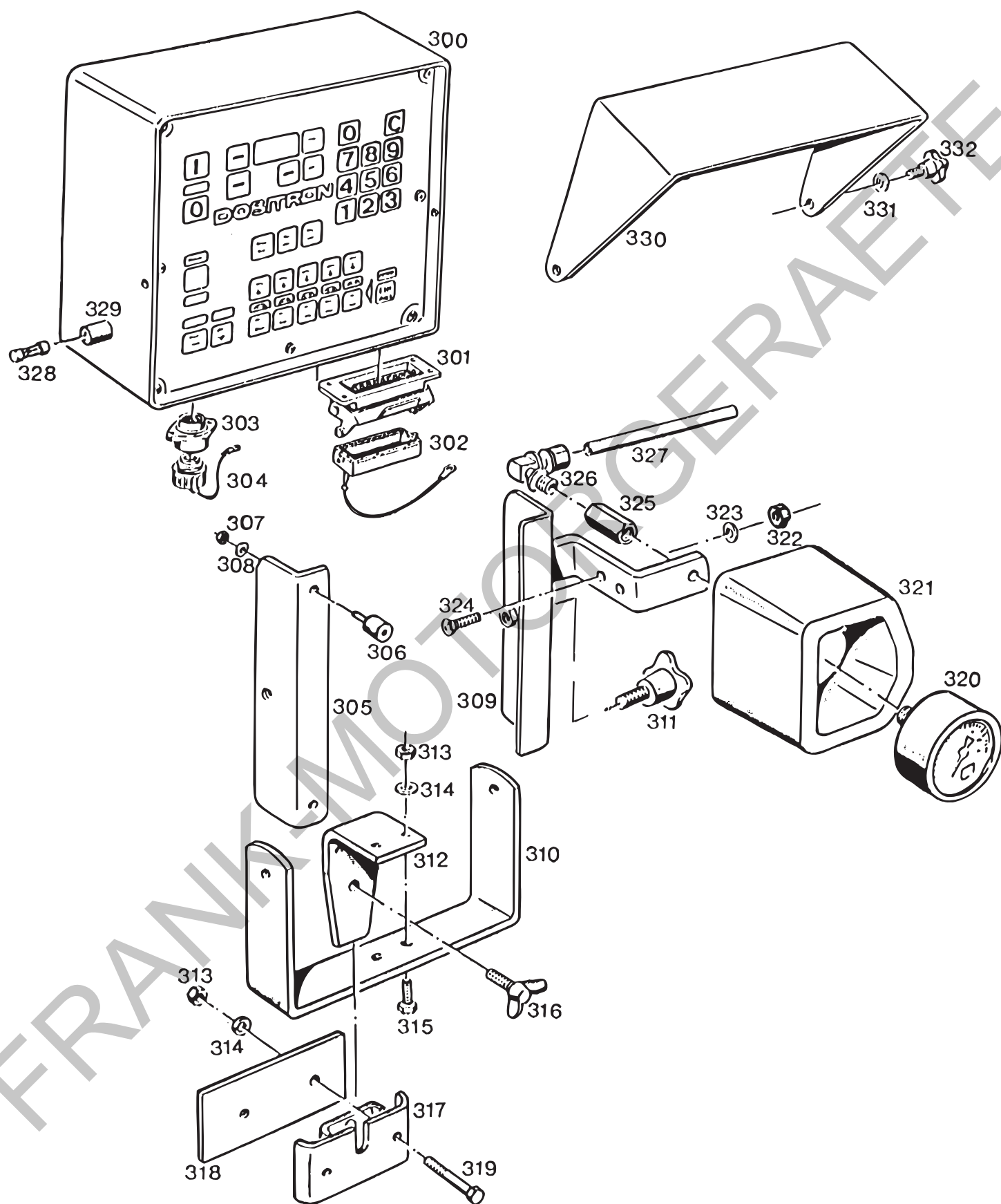
FRANK-MOTORGERÄTE



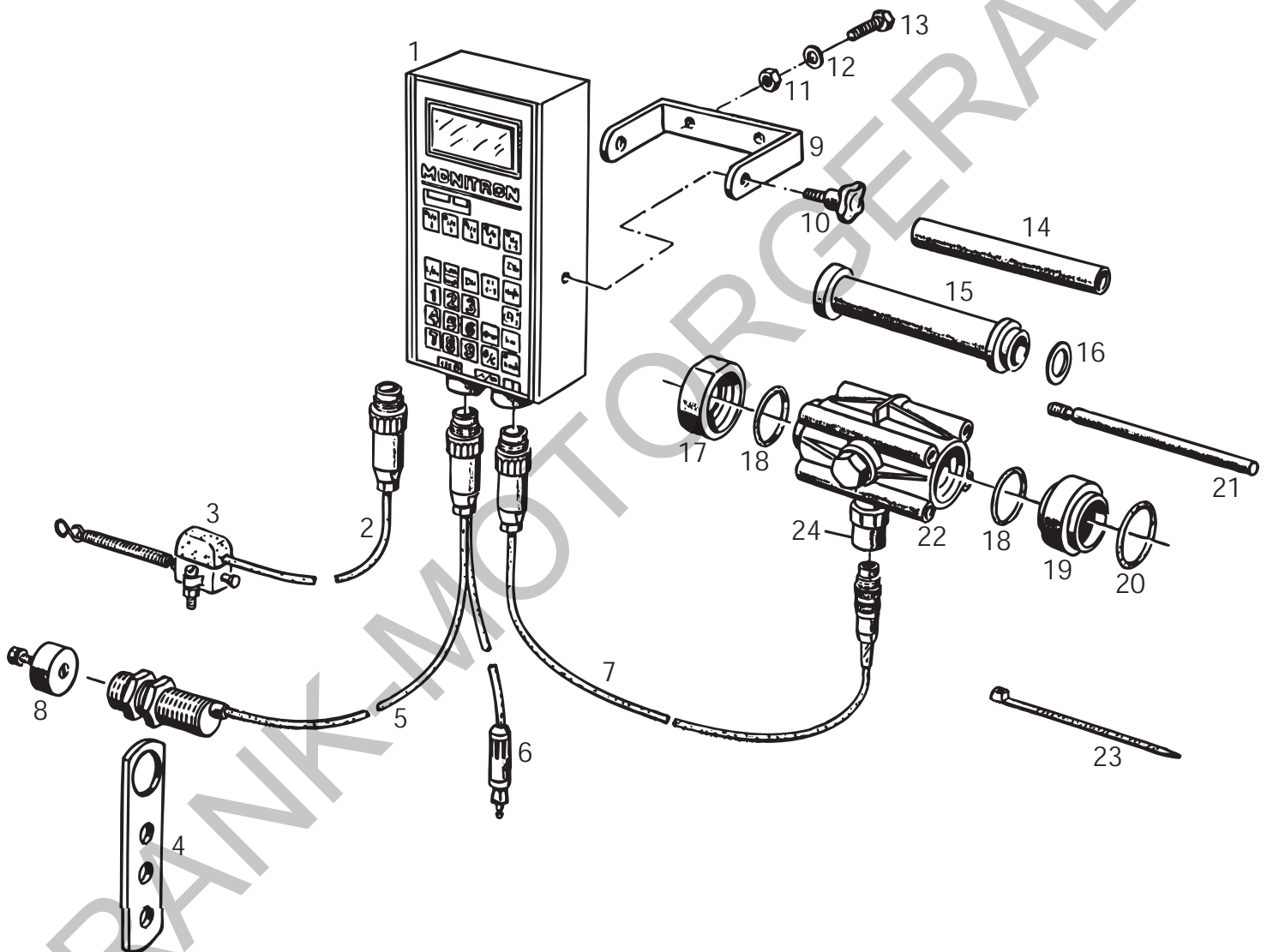
Bildtafel - table - No. 18



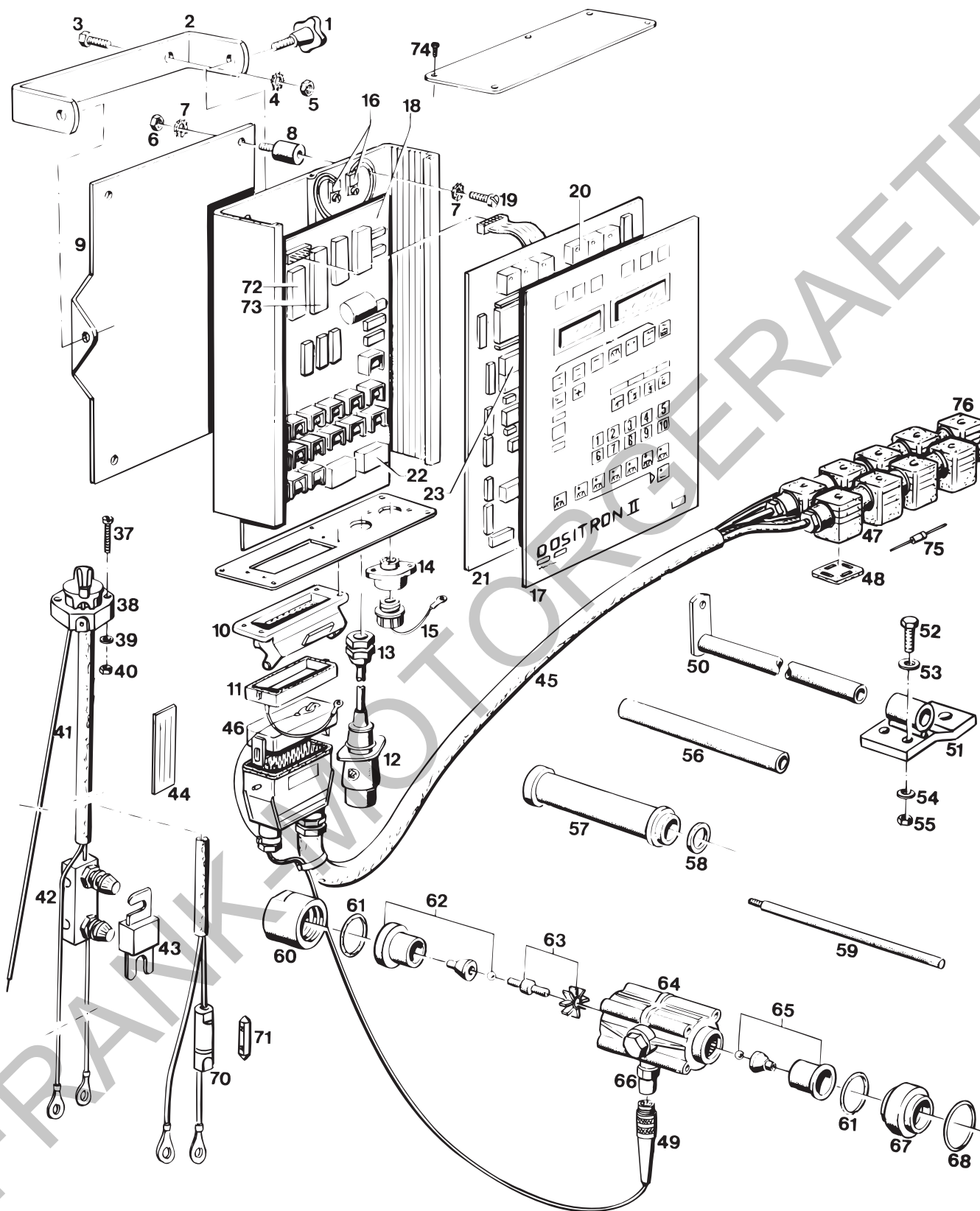
Bildtafel - table - No. 20



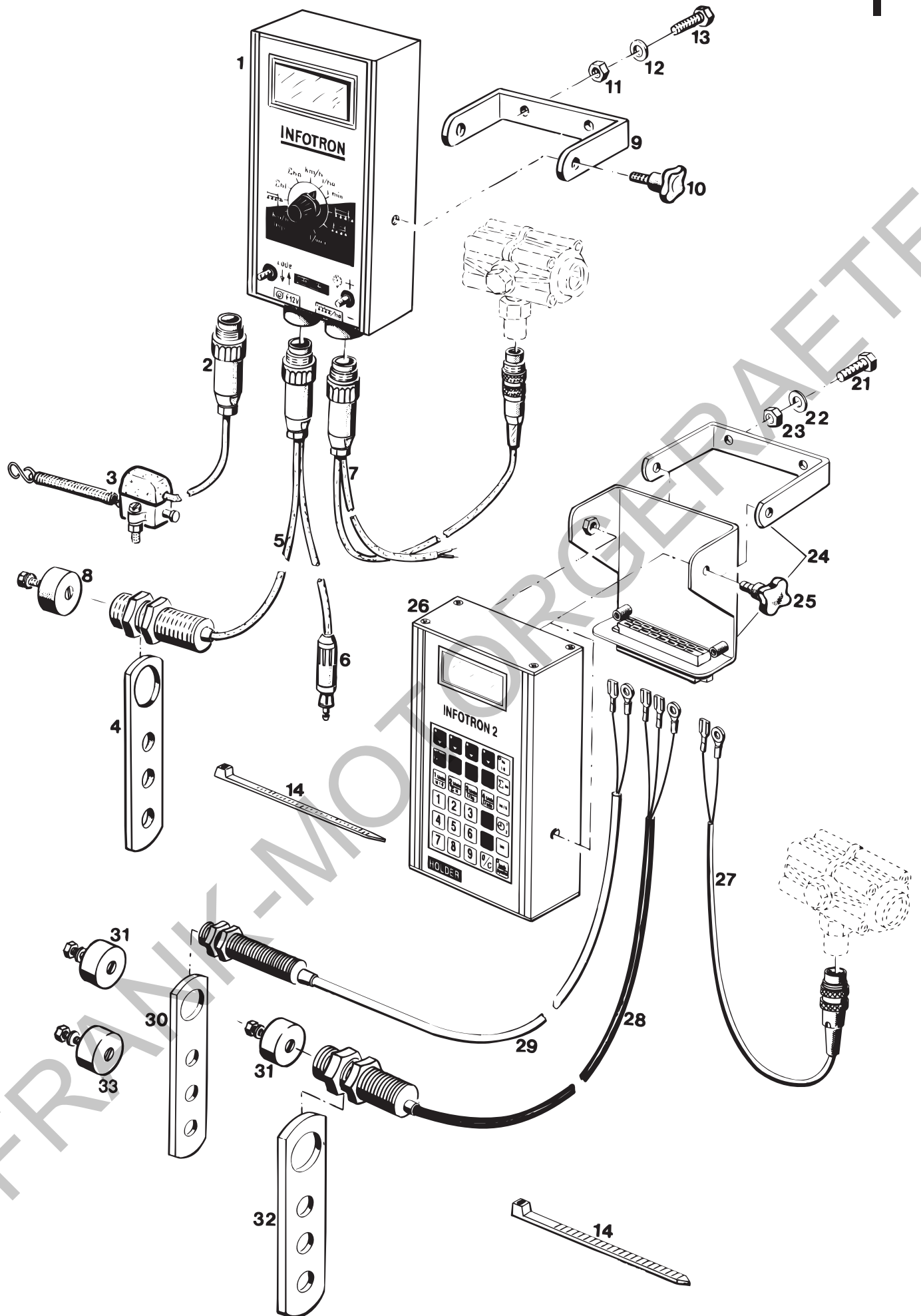
Bildtafel - table - No. 21



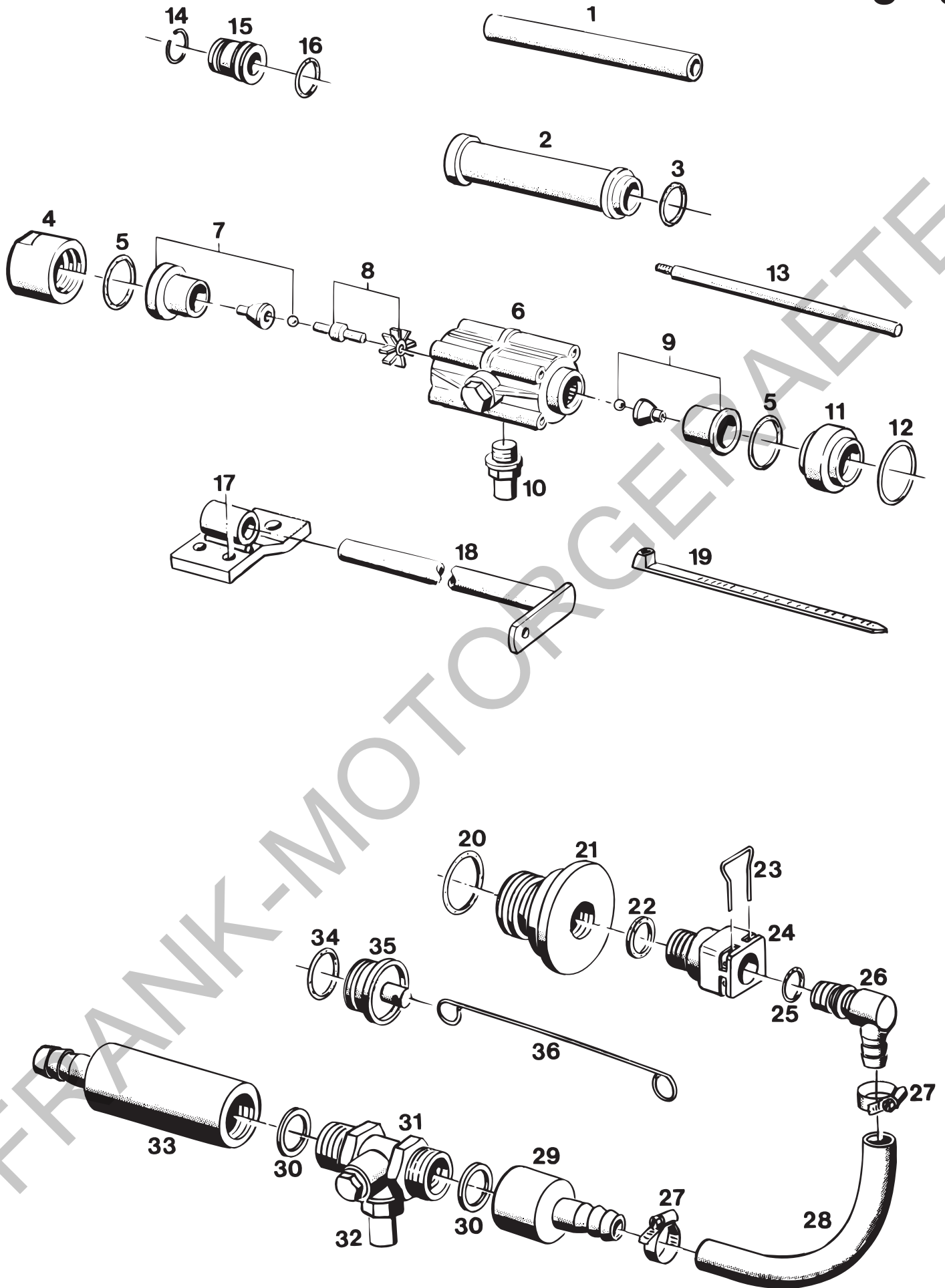
Bildtafel - table - No. 22



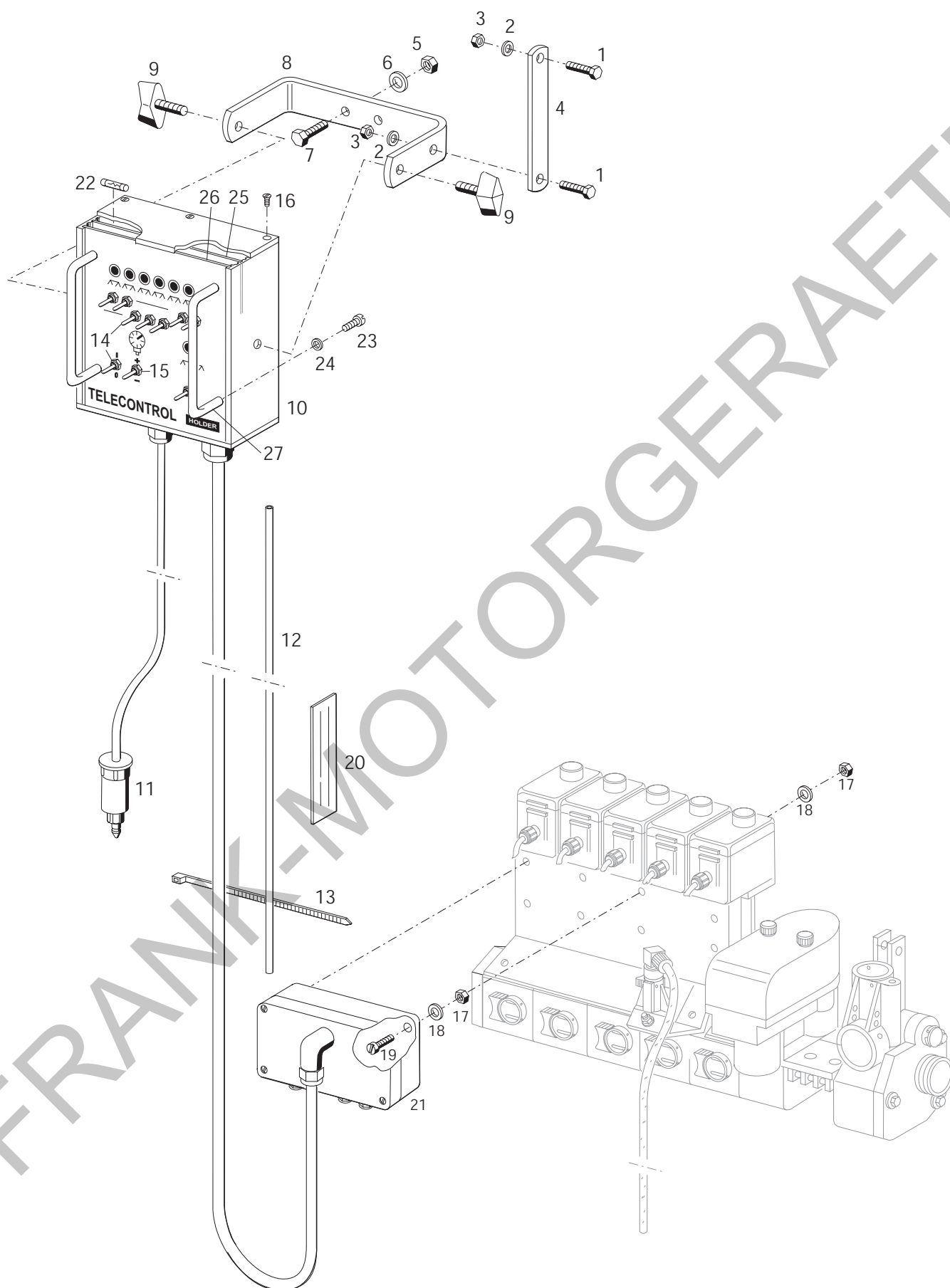
Bildtafel - table - No. 24



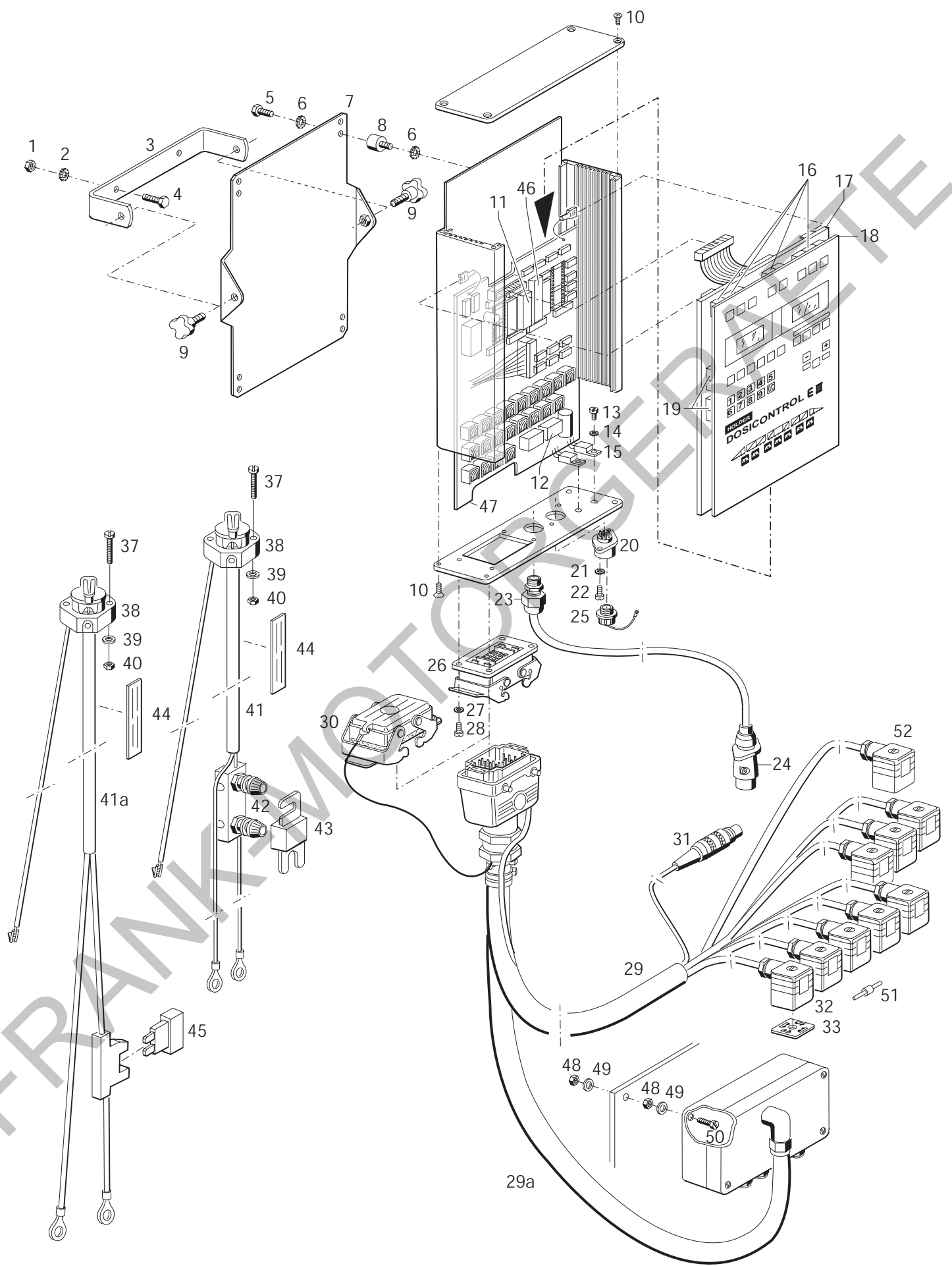
Bildtafel - table - No. 26



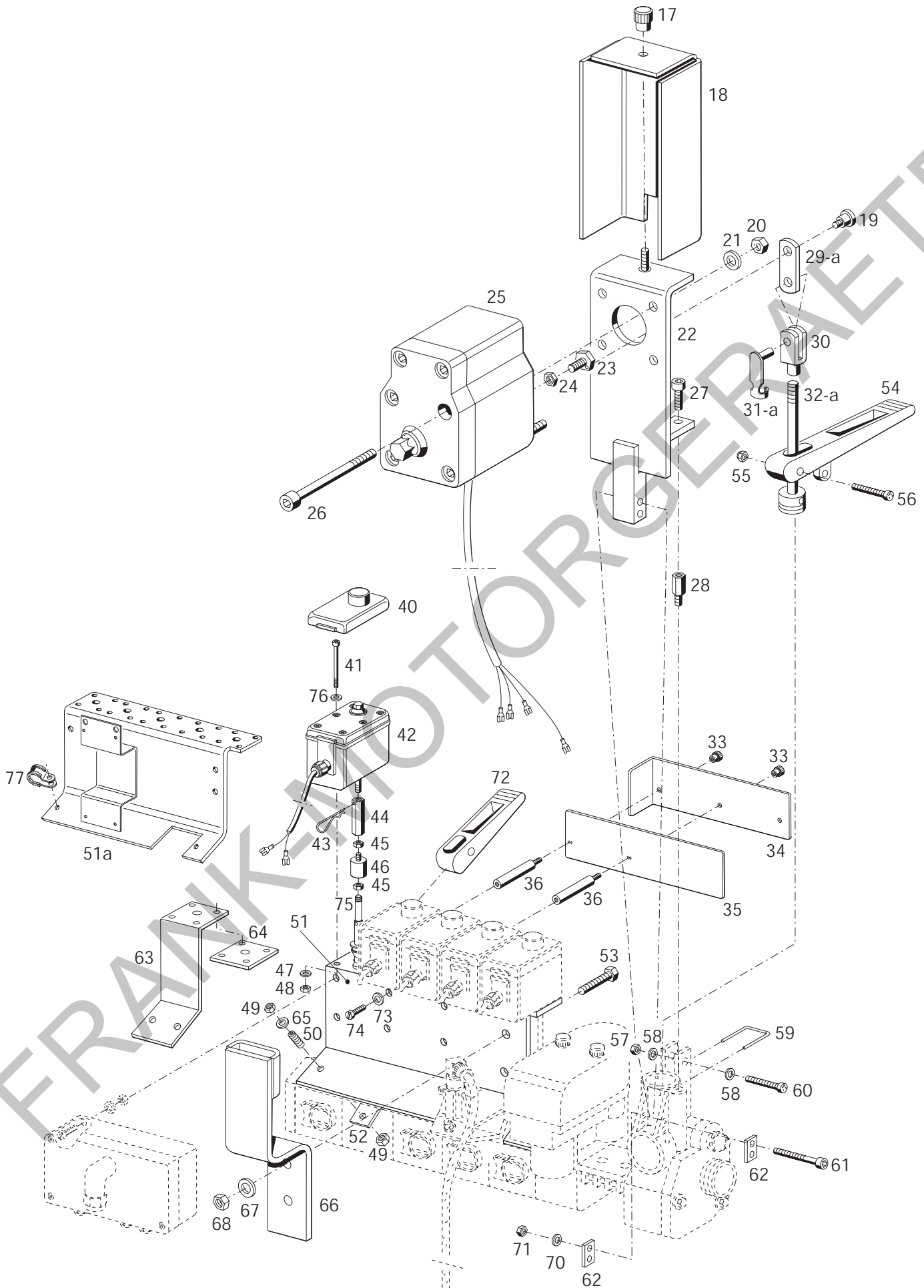
Bildtafel - table - No. 28



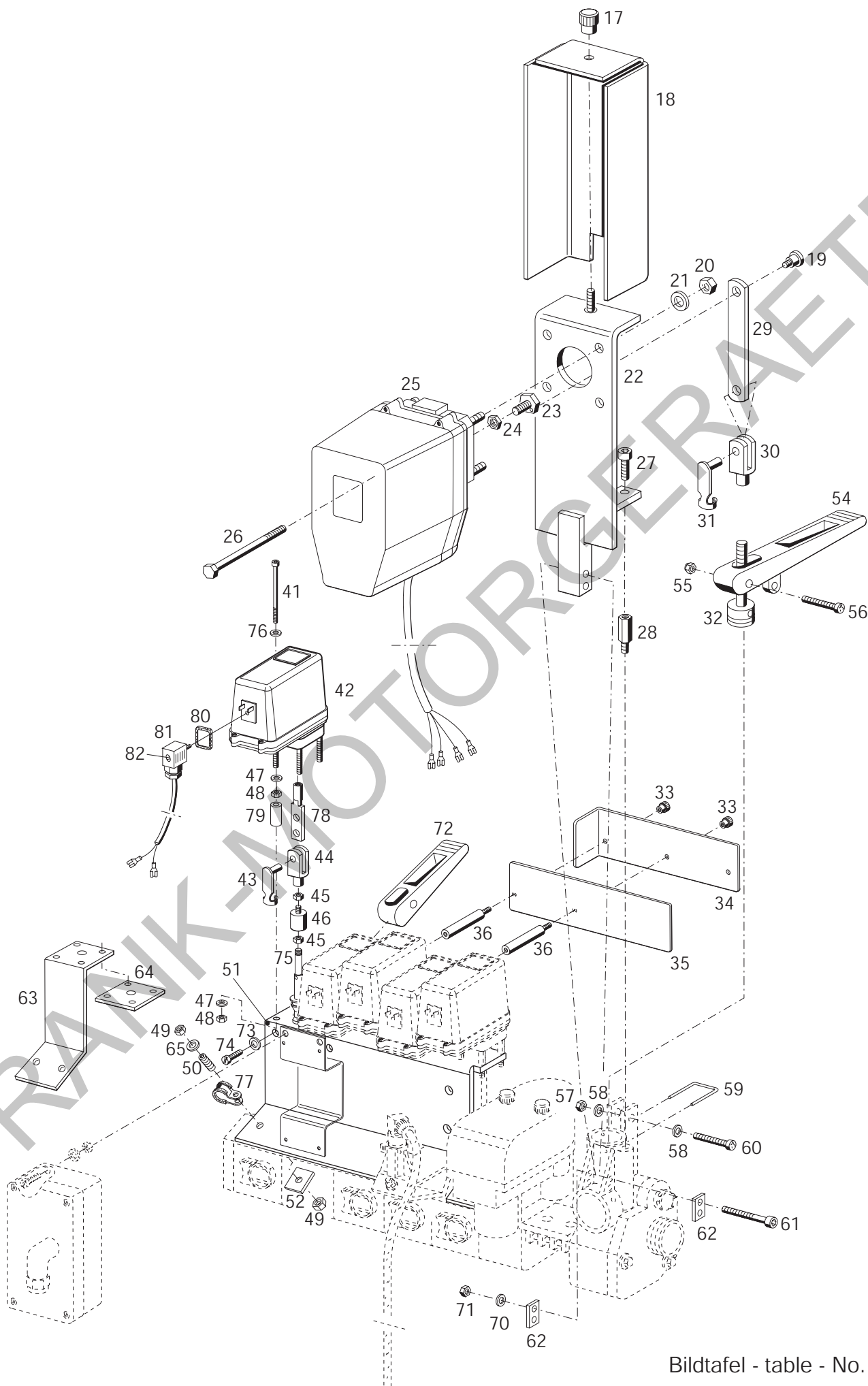
Bildtafel - table - No. 32



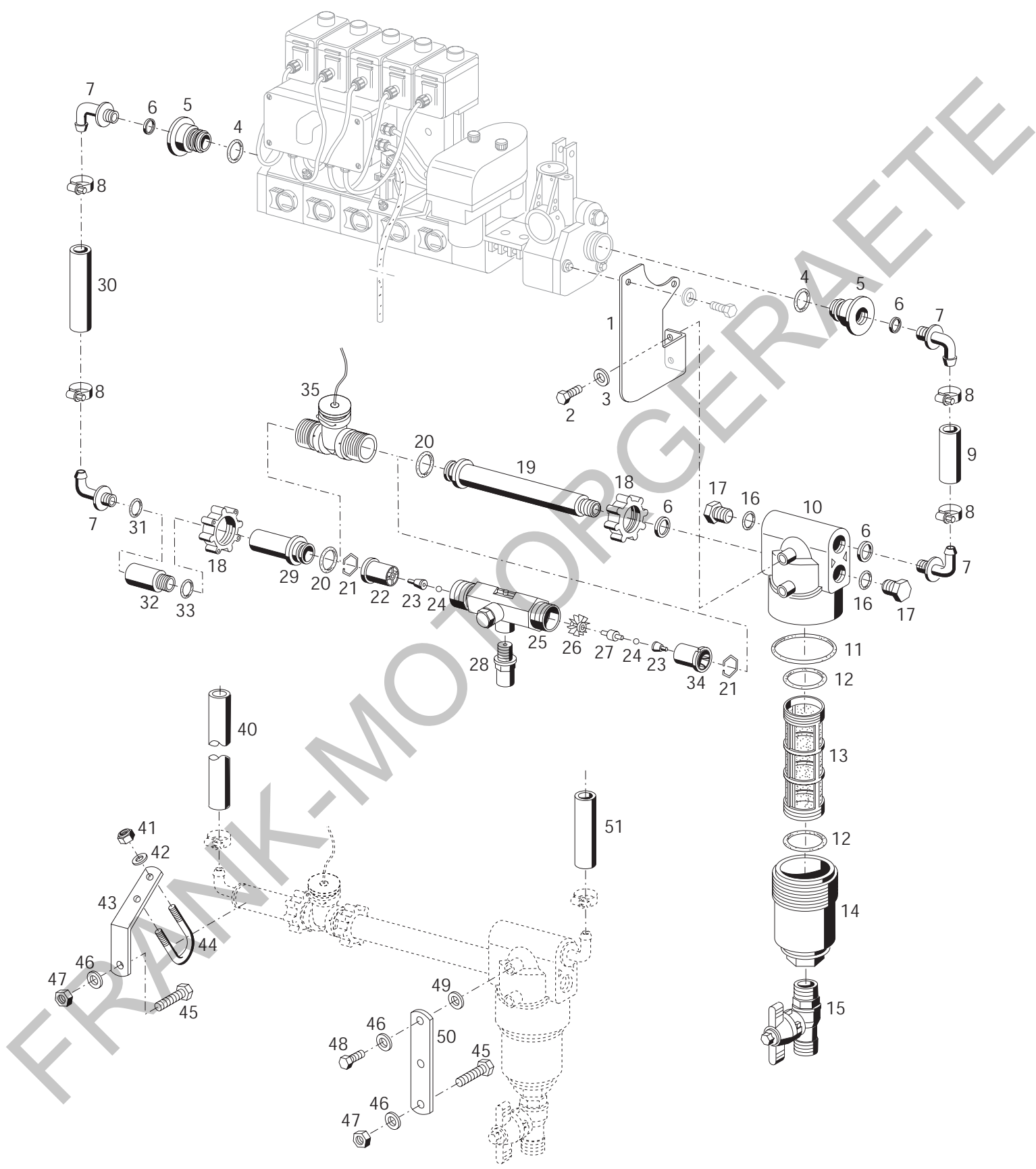
Bildtafel - table - No. 34



Bildtafel - table - No. 35

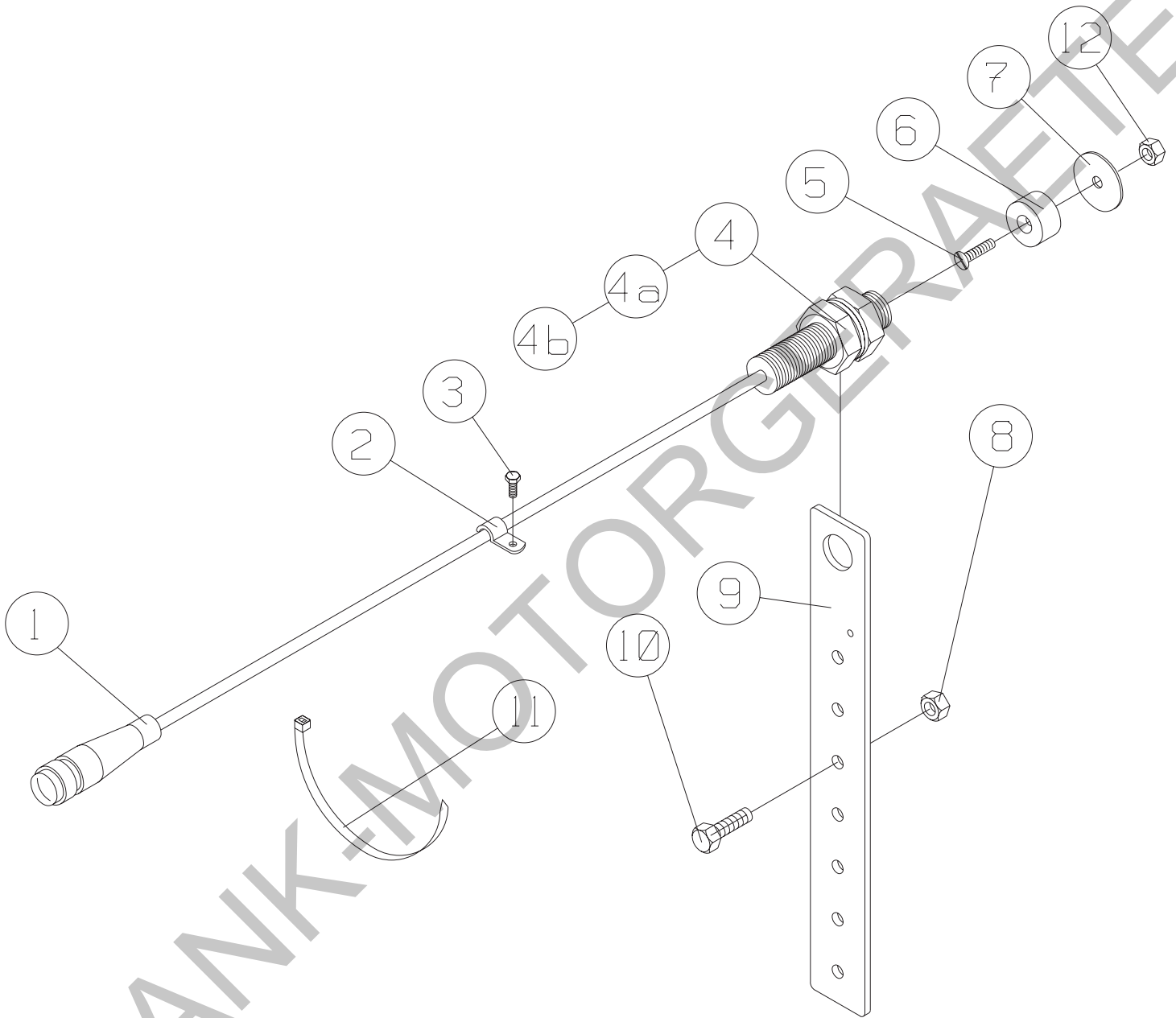


Bildtafel - table - No. 35a

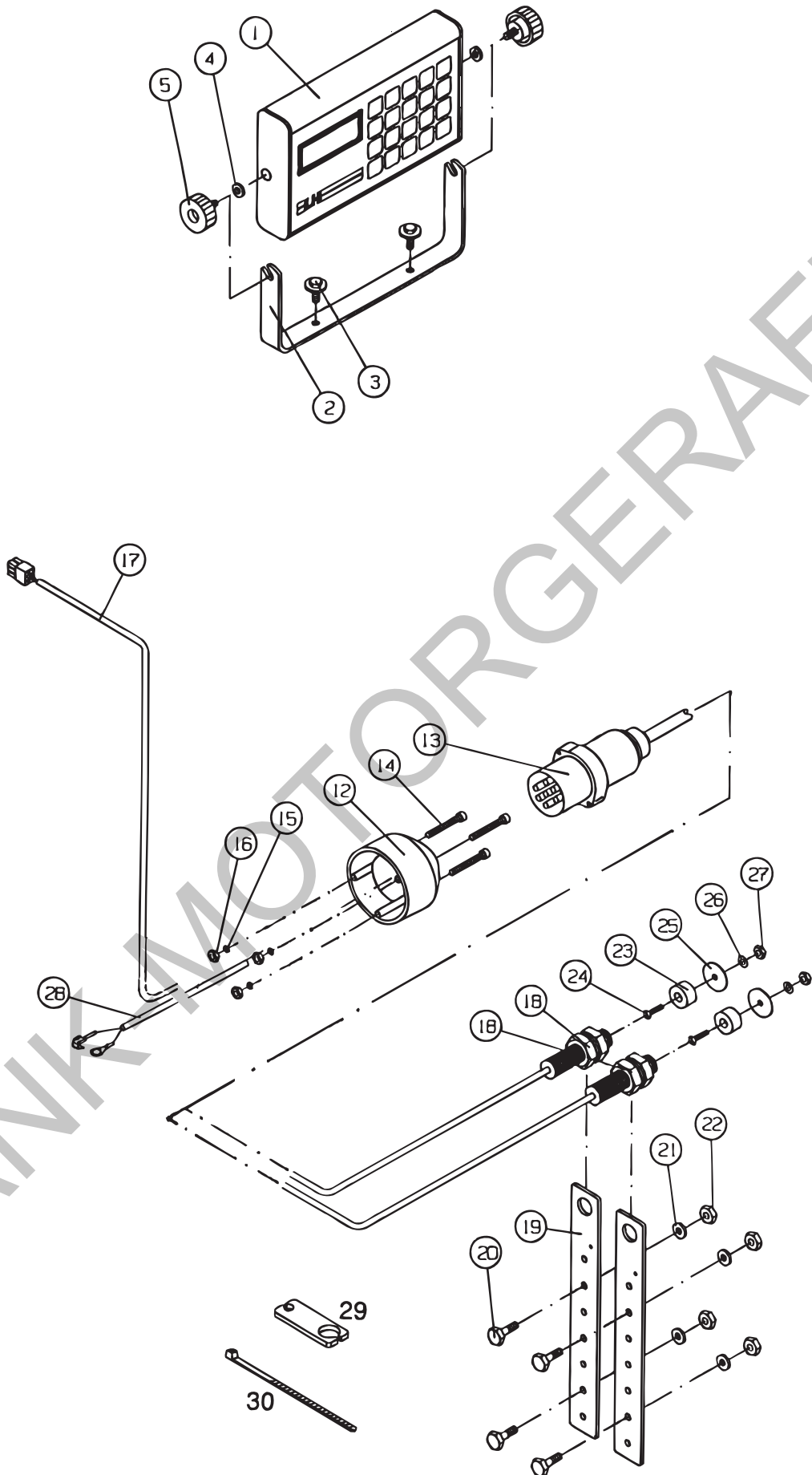


Bildtafel - table - No. 36

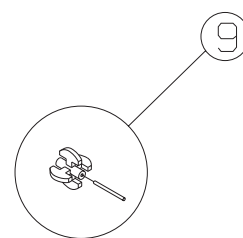
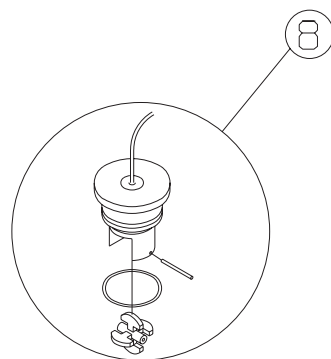
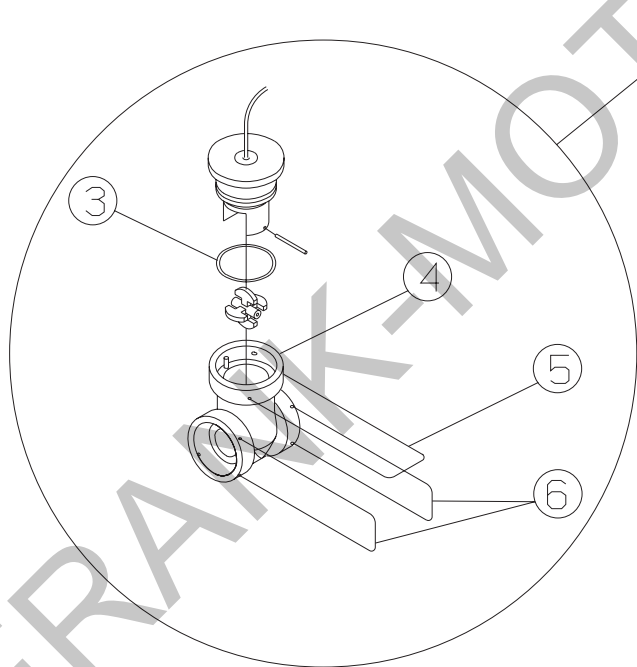
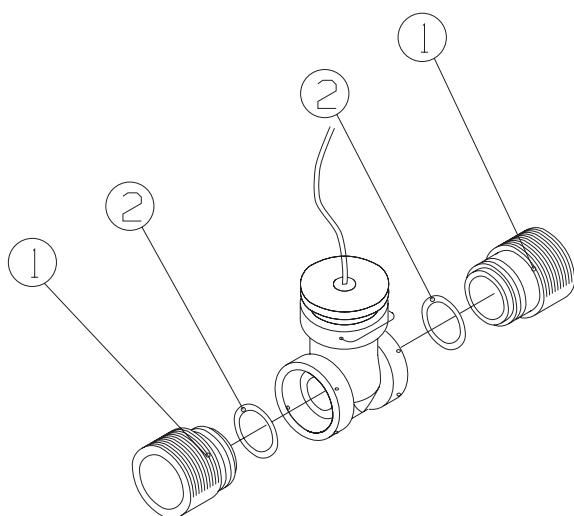
9334-1506



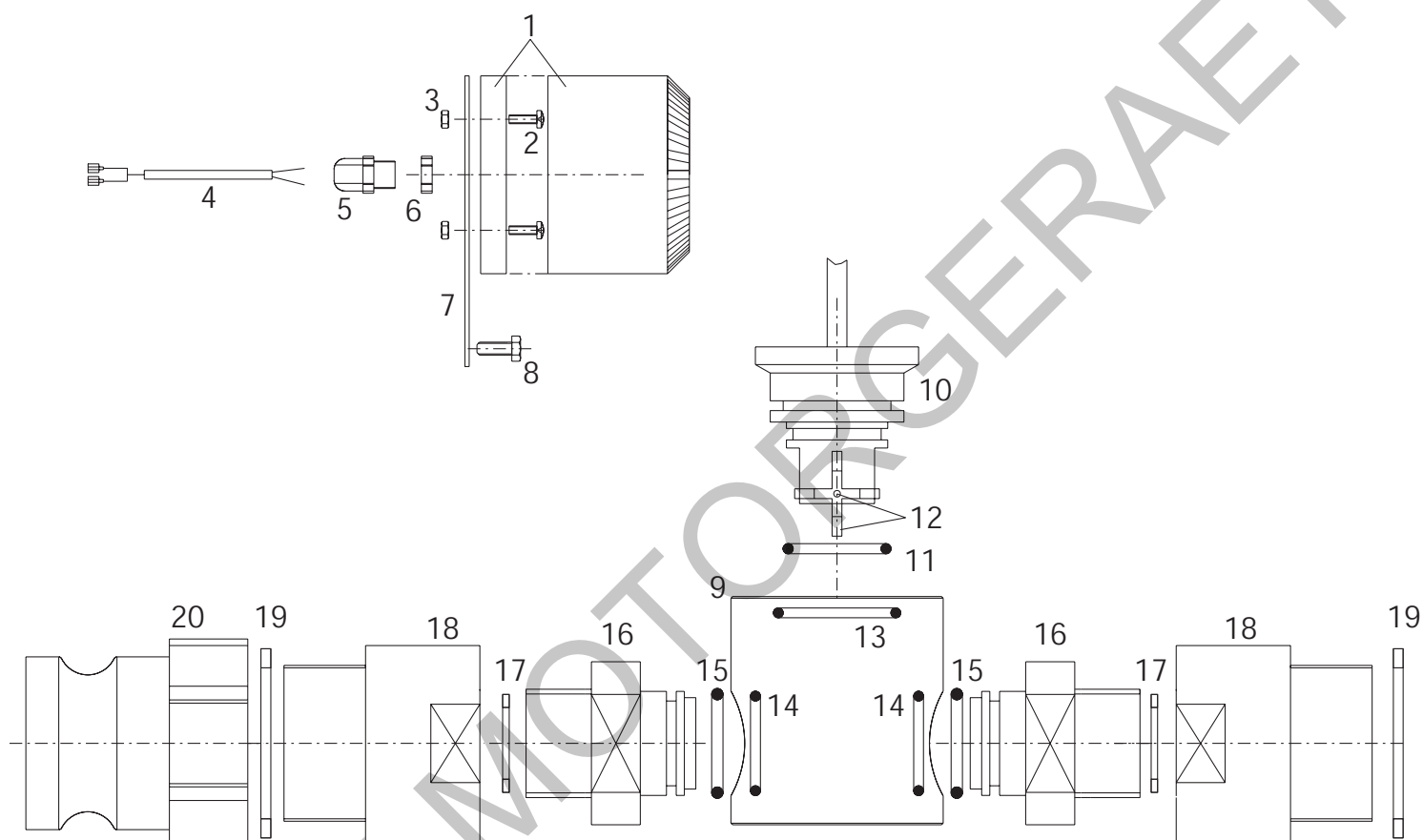
Bildtafel - table - No. 38.7

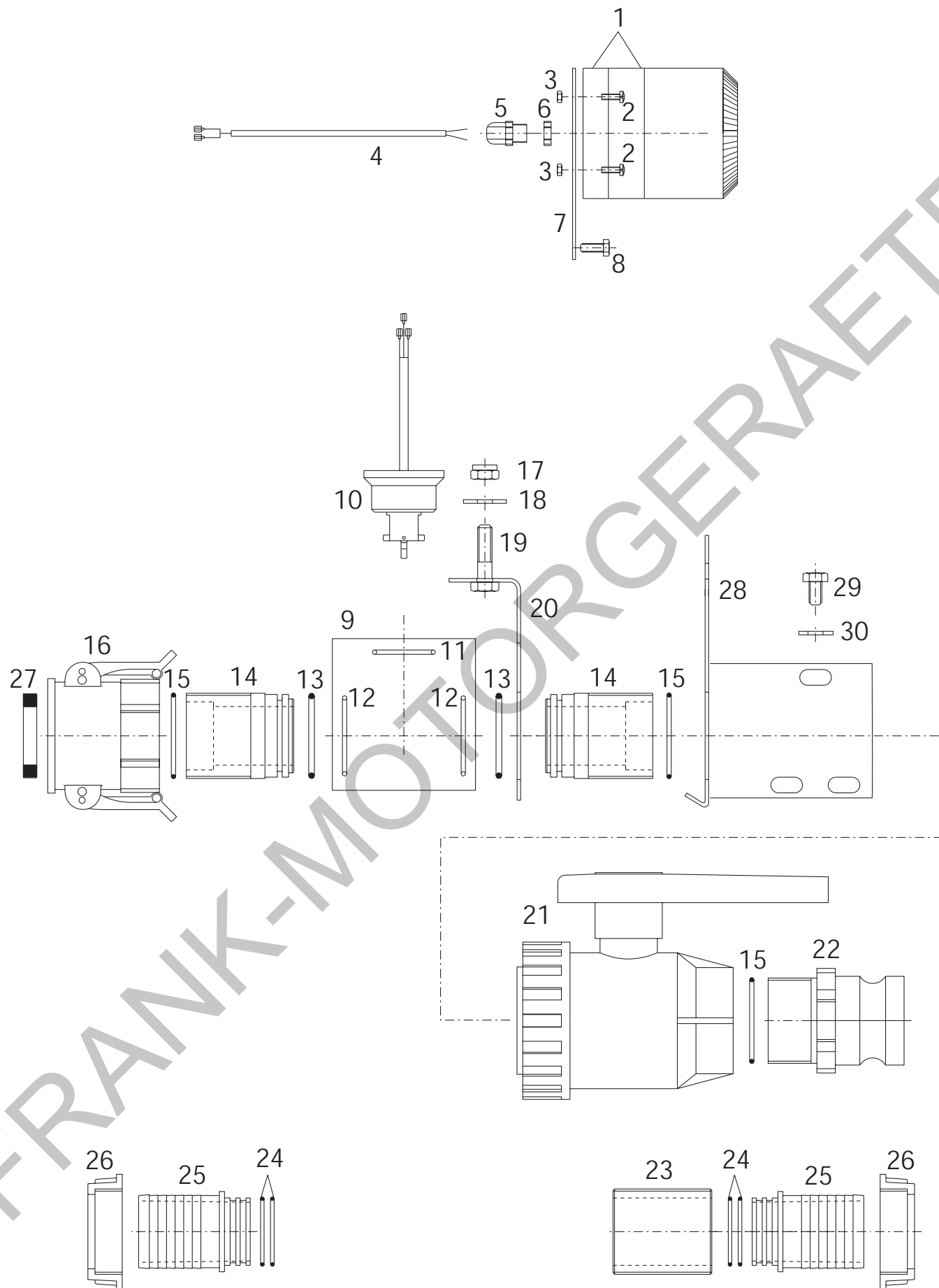


Bildtafel - table - No. 38.8

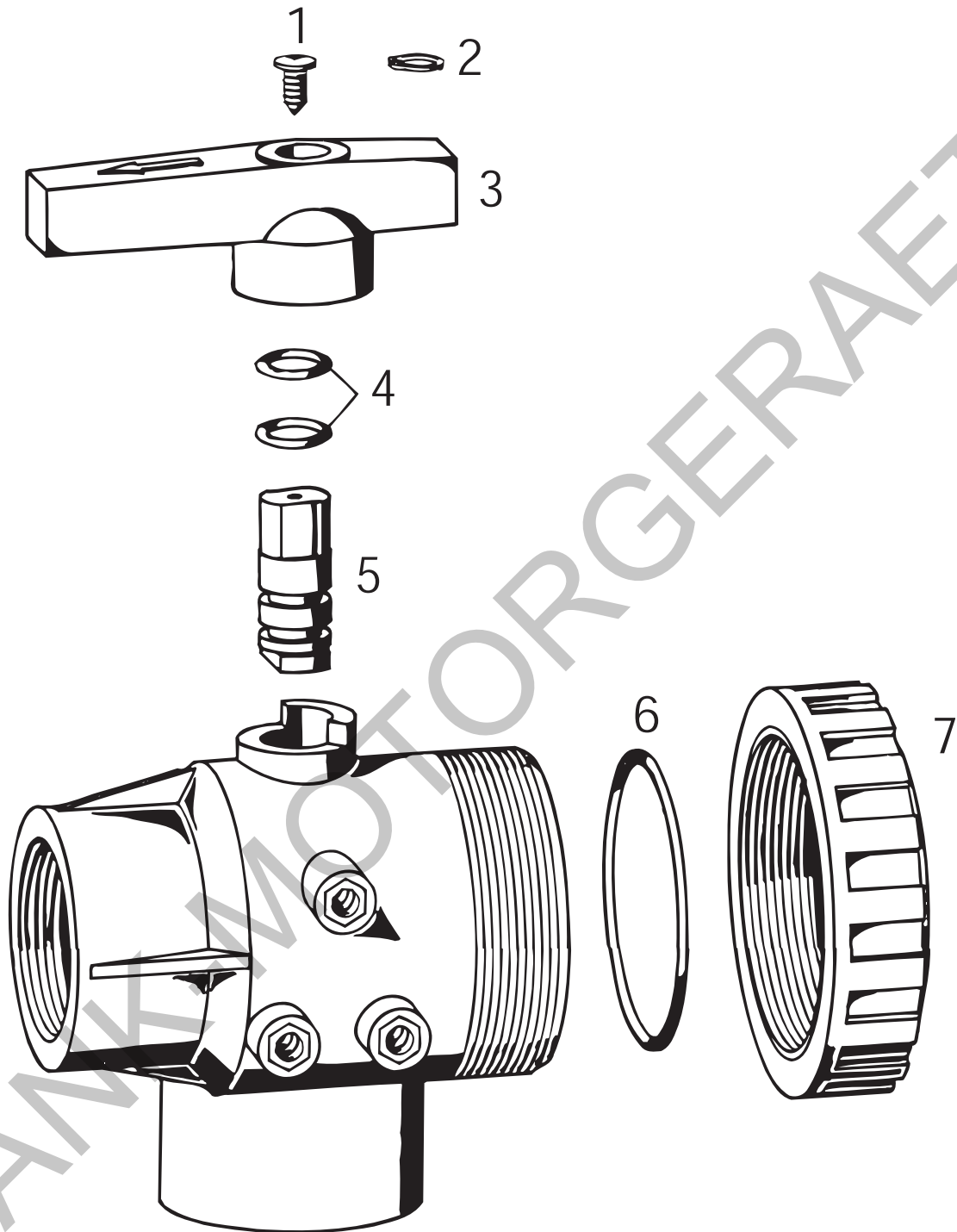


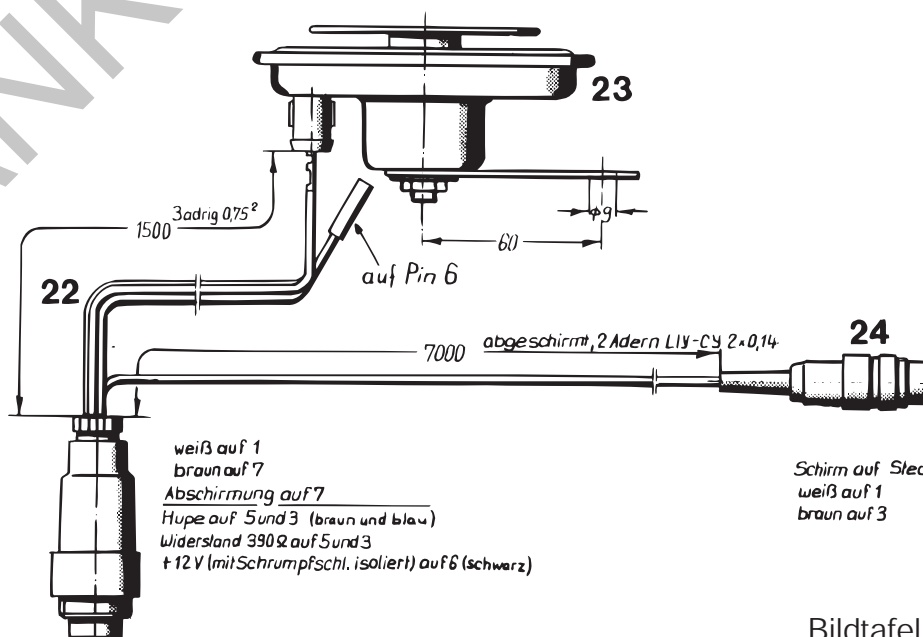
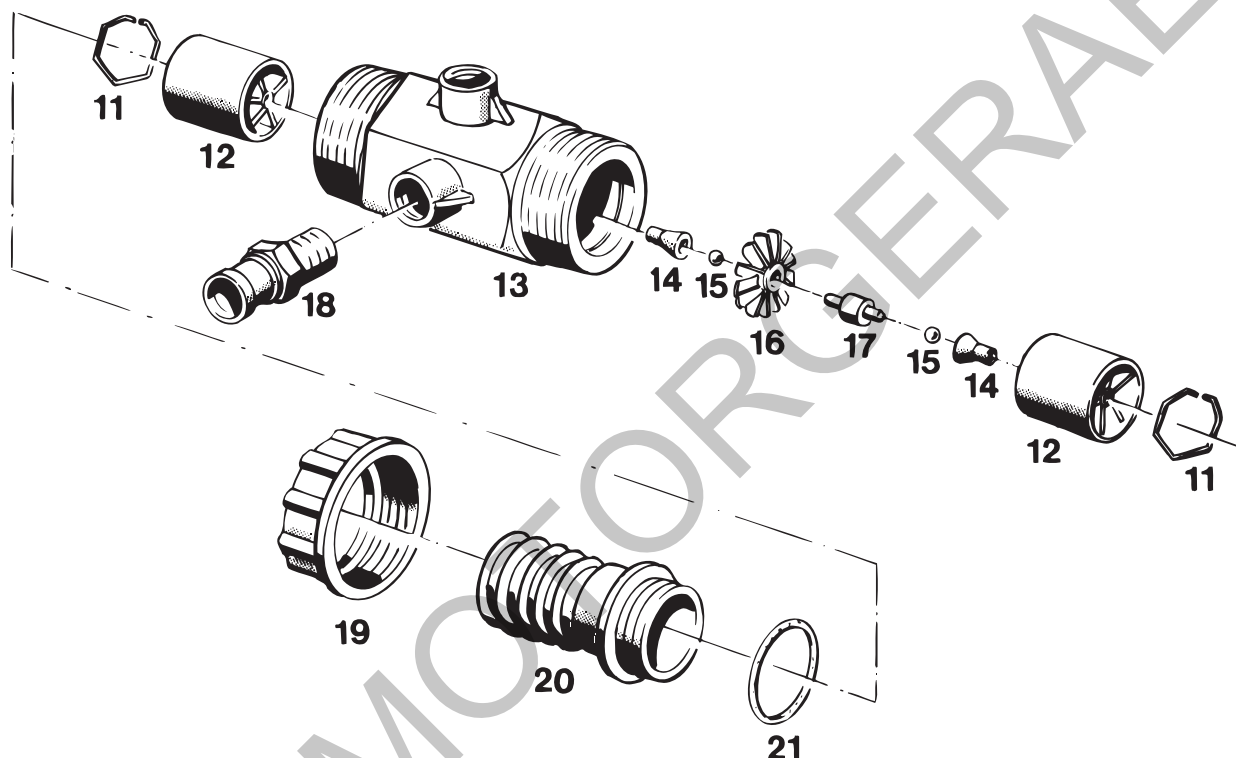
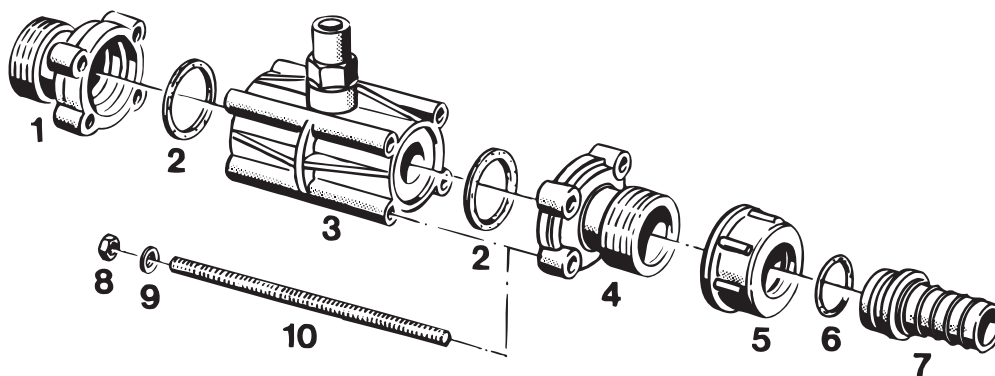
Bildtafel - table - No. 38.9



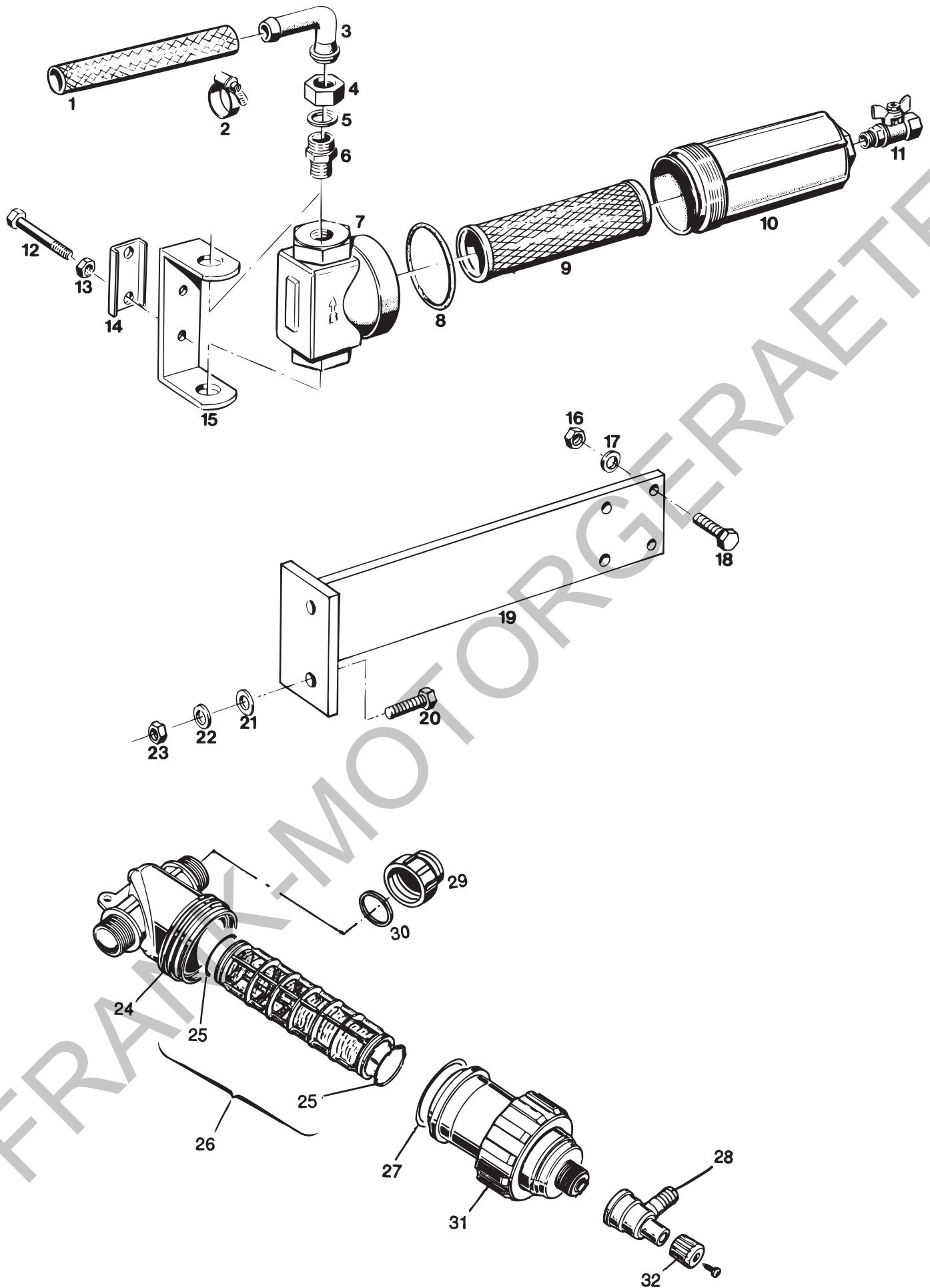


Bildtafel - table - No. 38.11

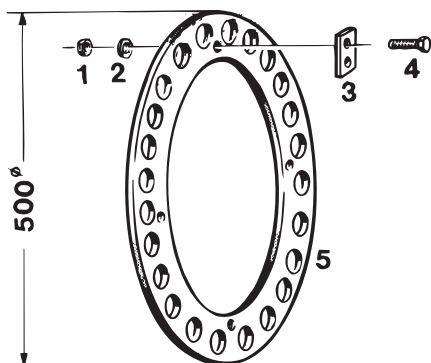




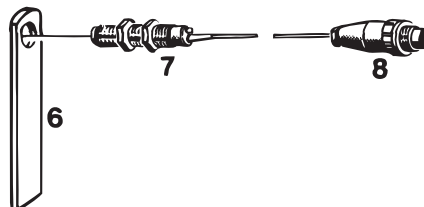
Bildtafel - table - No. 40



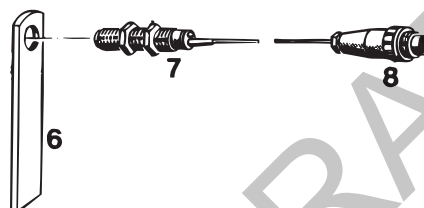
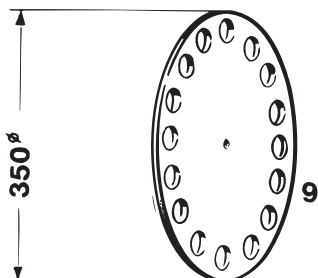
Bildtafel - table - No. 42



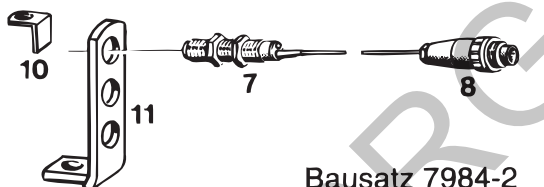
Bausatz 7982-2
für Tacho-Antriebsrad \varnothing 0,95 - 1,9 m



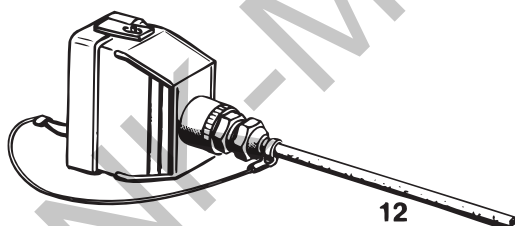
Bausatz 7983-2
für Tacho-Antriebsrad \varnothing 0,6 - 1,2 m



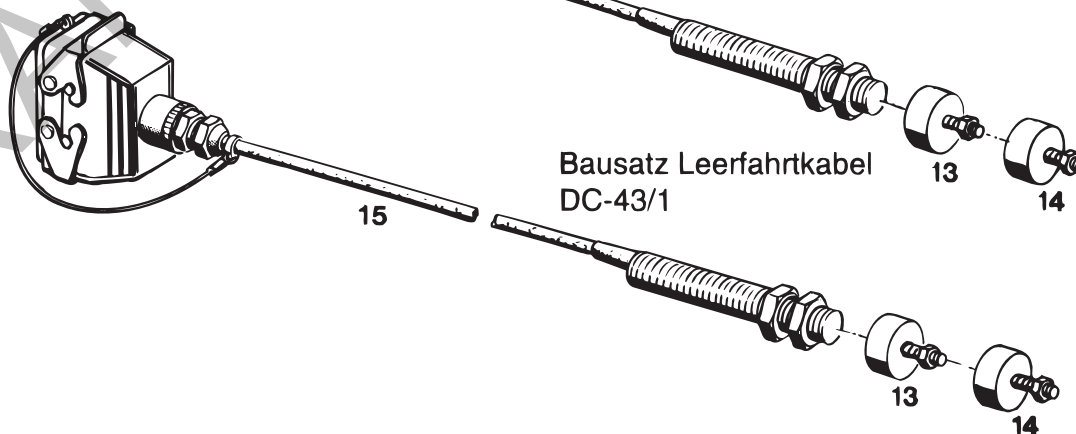
Bausatz 7984-2
für Tacho-Antrieb MB-Trac und Intrac



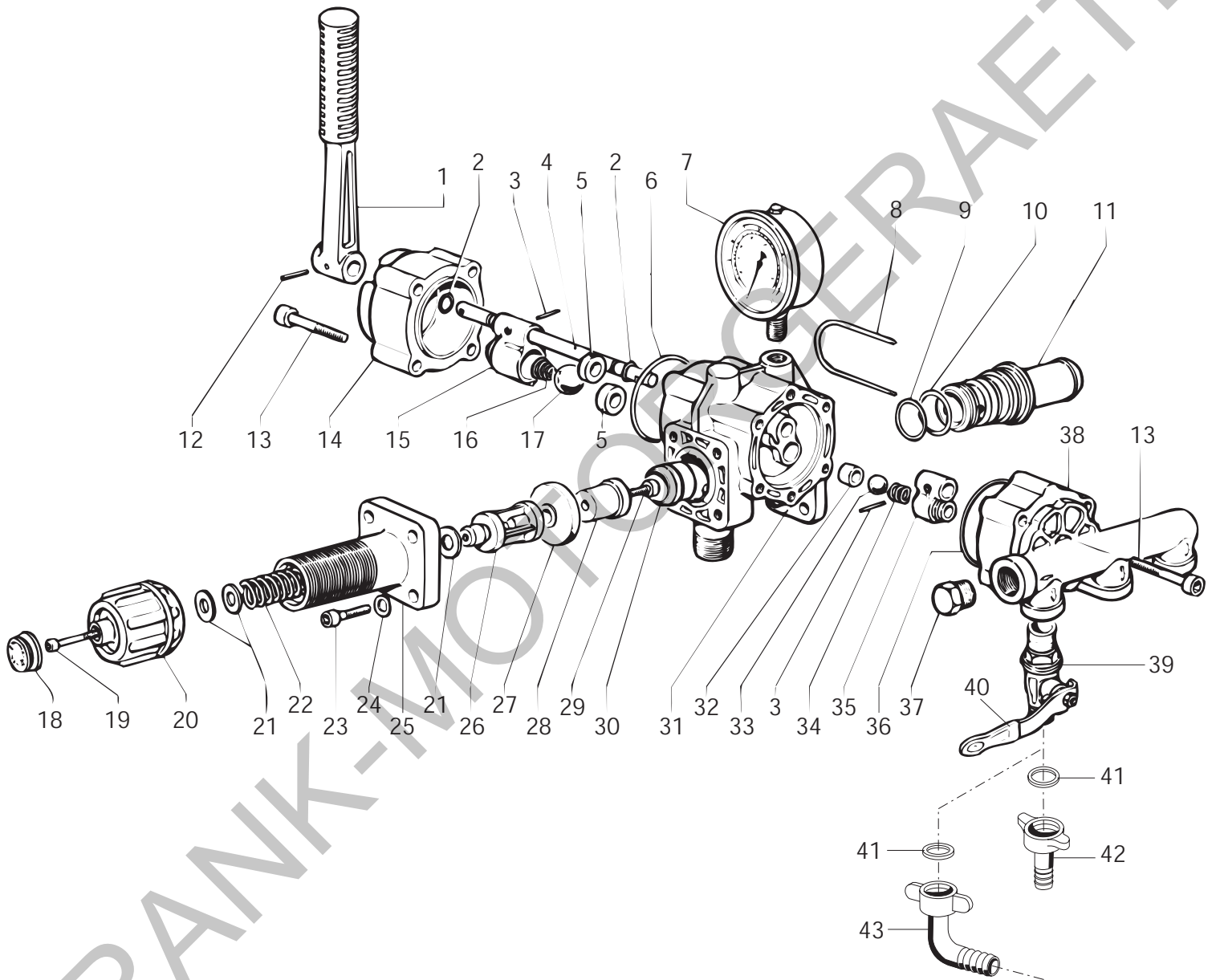
Bausatz 7990-2
für N 250



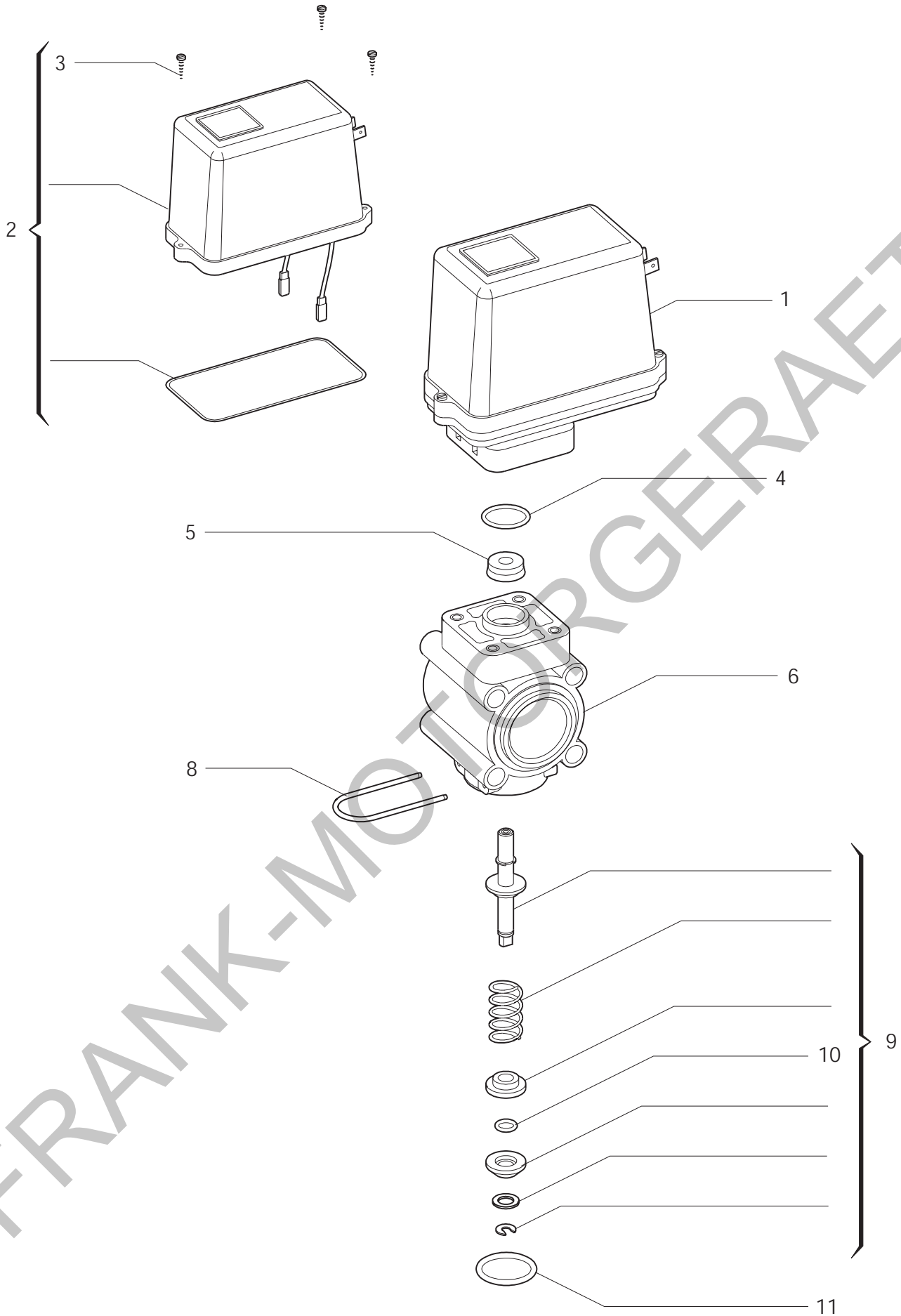
Bausatz Leerfahrtkabel
MC-43/2



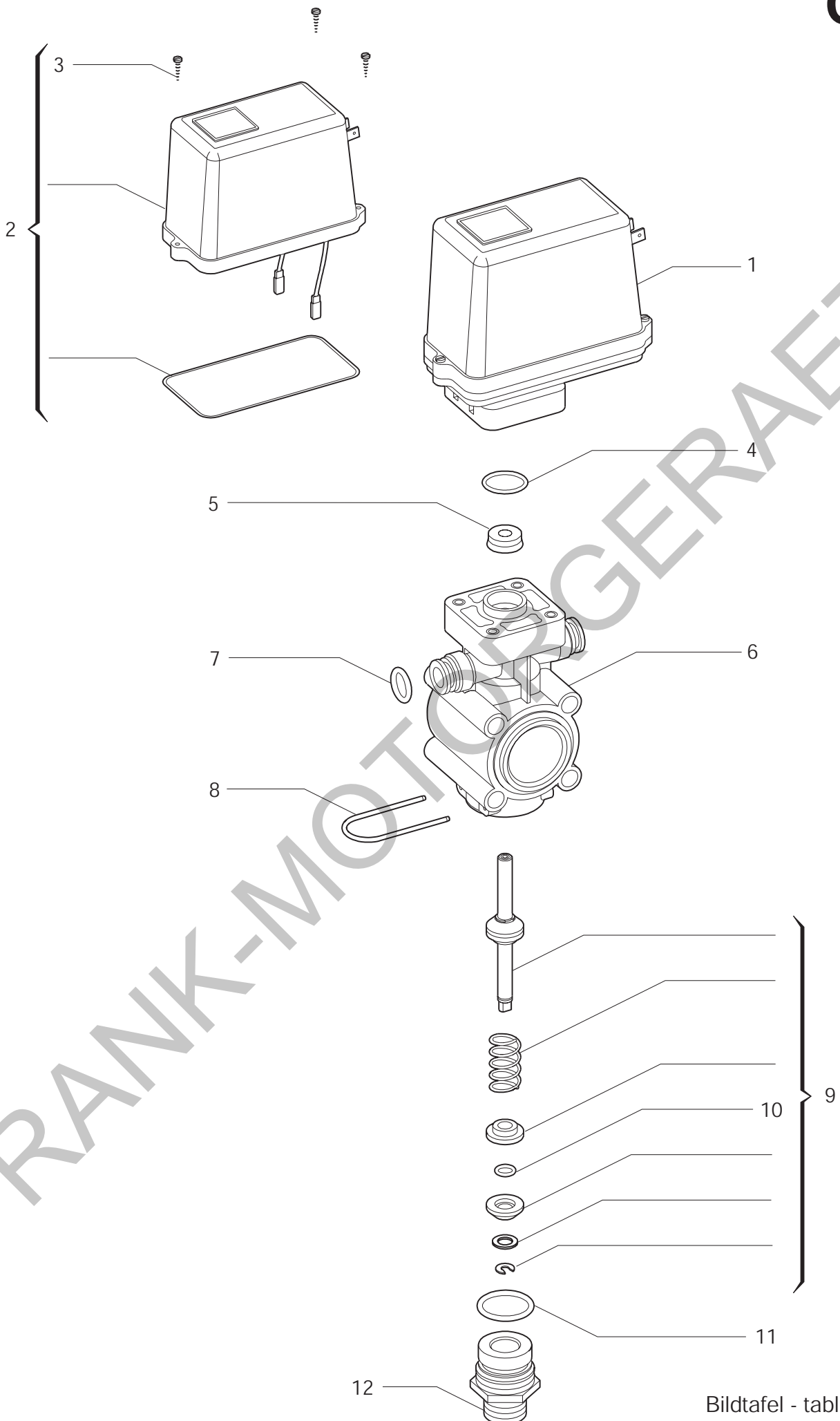
Bausatz Leerfahrtkabel
DC-43/1



Bildtafel - table - No. 50
DC51200-0

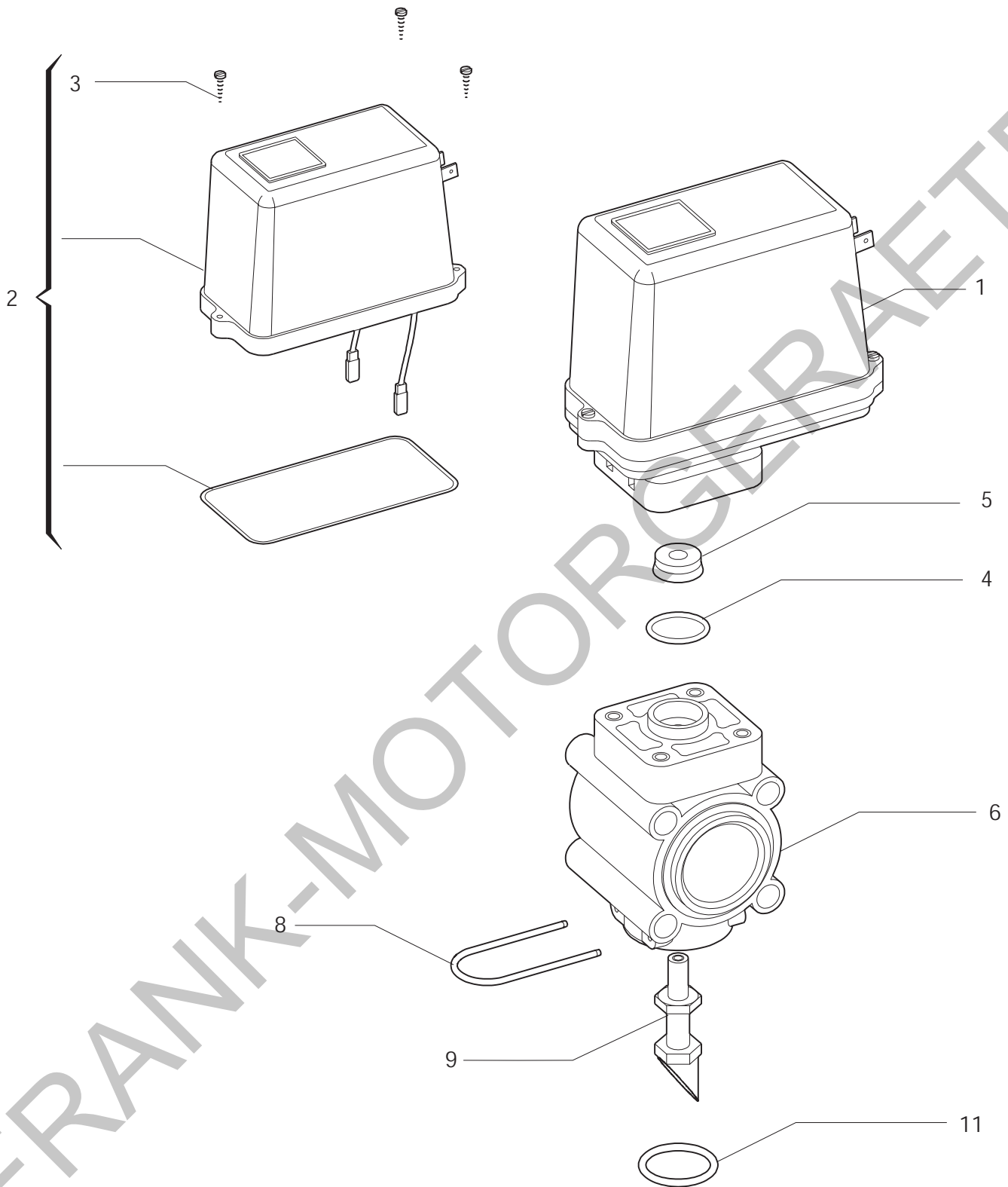


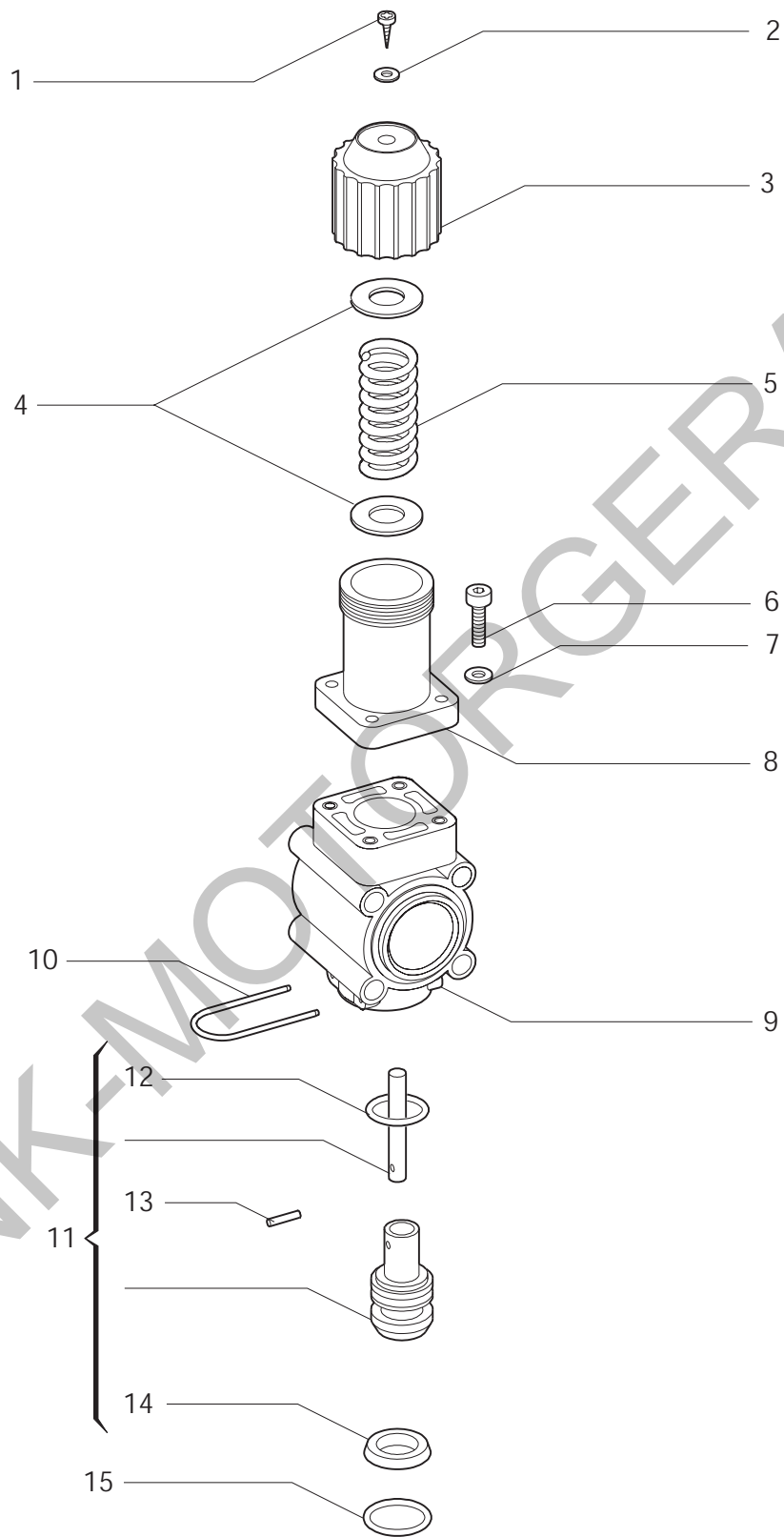
Bildtafel - table - No. 51
DC53200-0



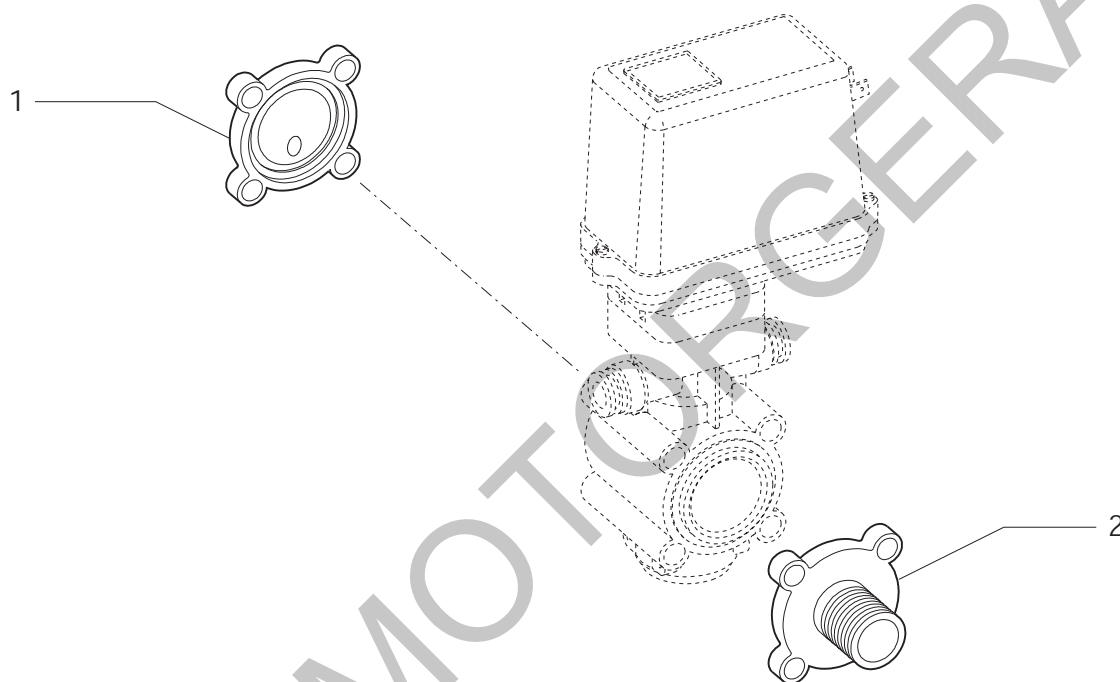
FRANK-MOTOREN-GERÄTE

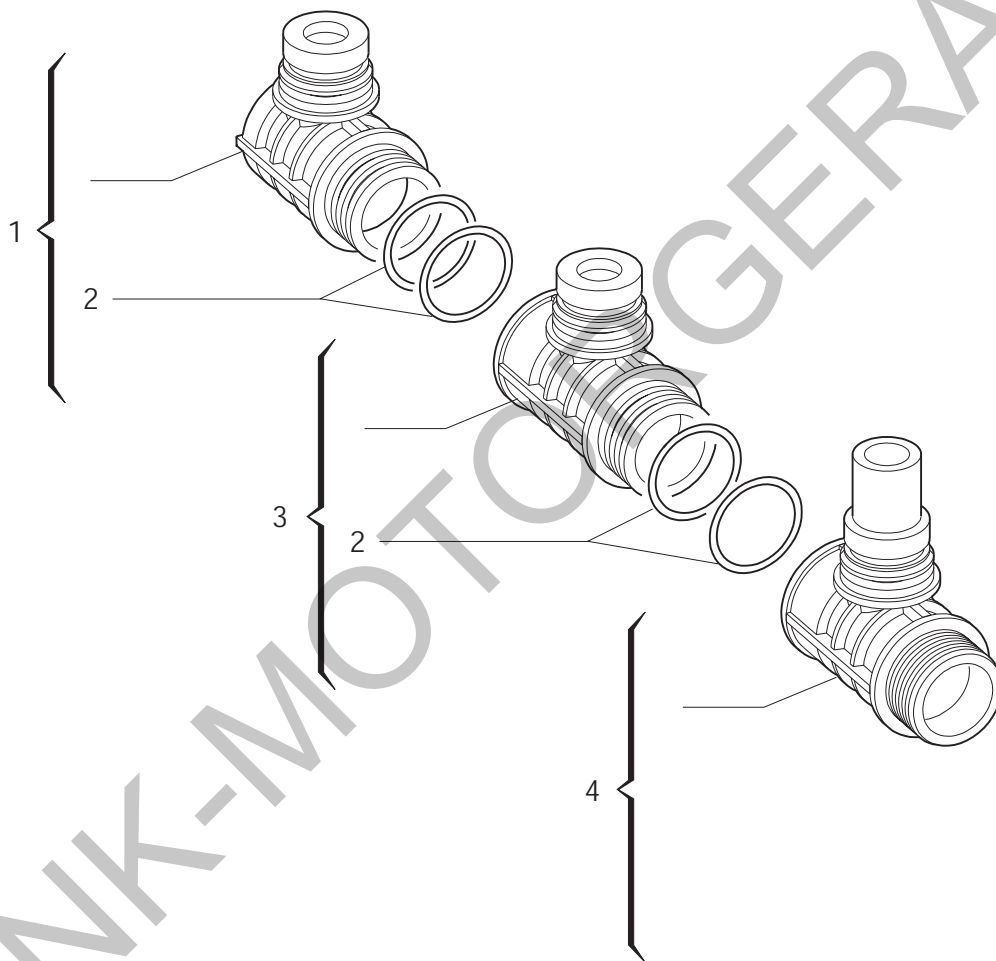
Bildtafel - table - No. 52
DC53200-0



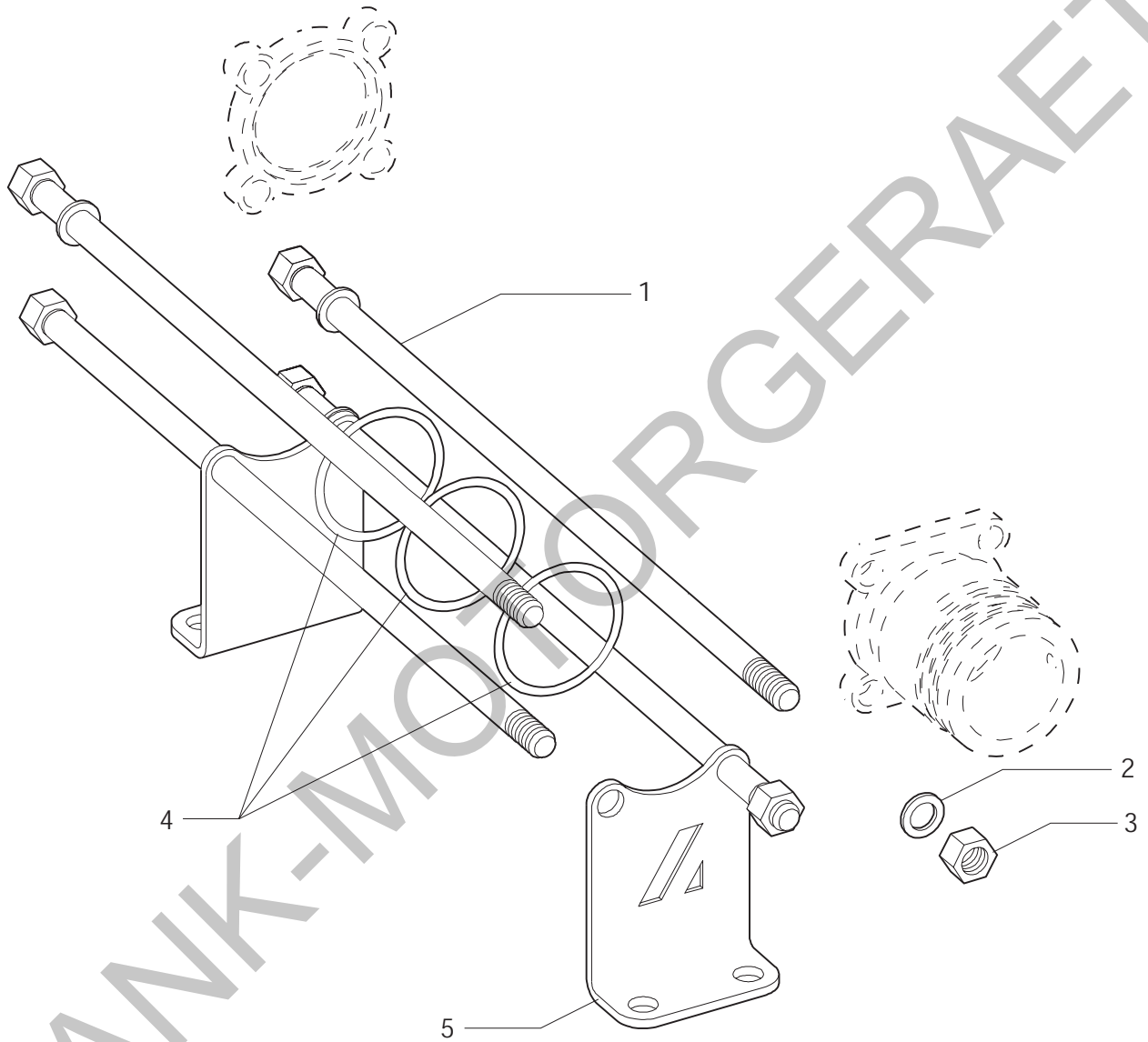


Bildtafel - table - No. 54
DC53200-0

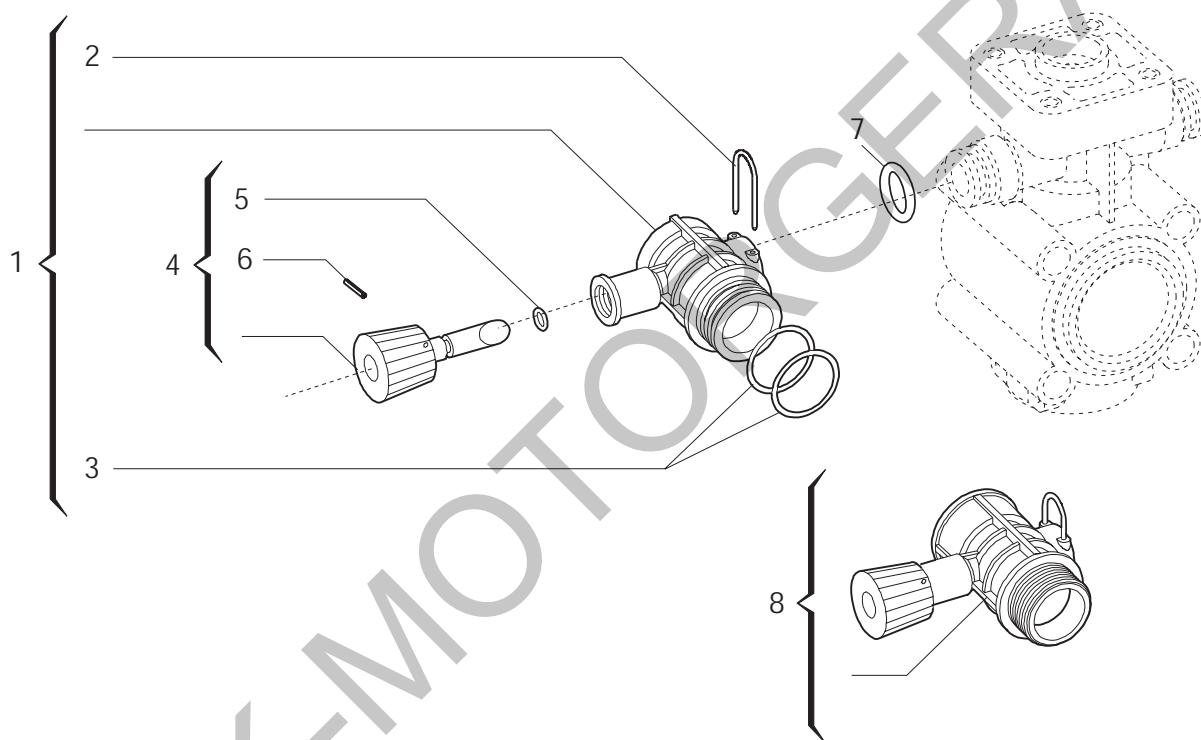




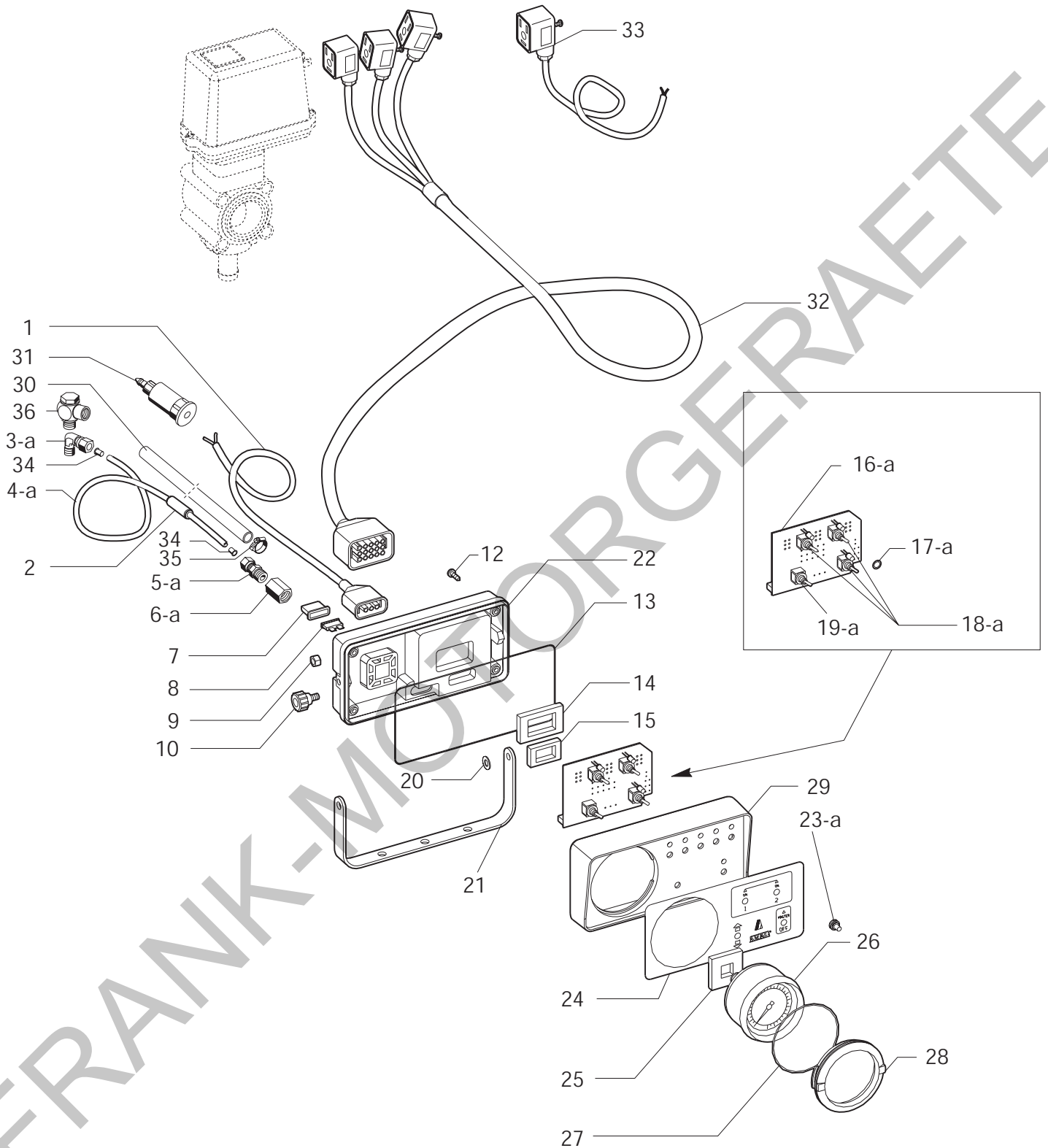
FRANK-MOTO GERAETE



FRANK-MOTORGERAETE



FRANK-MOTORGERÄTE



Bildtafel - table - No. 61
DC53200-0

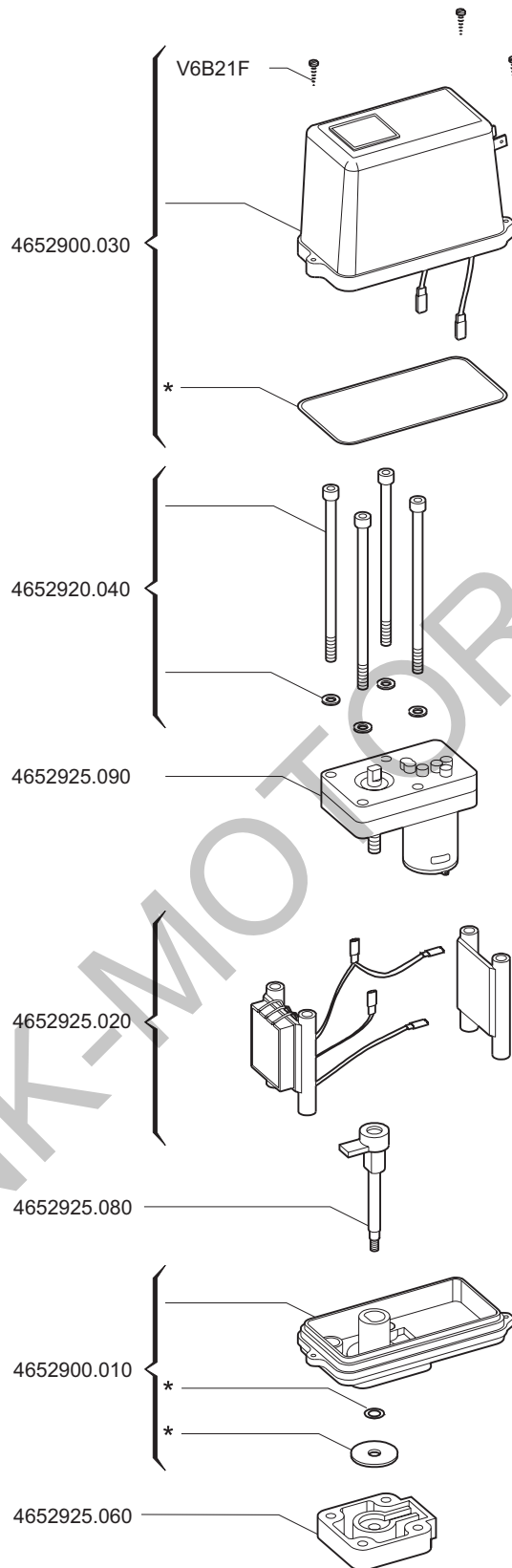
MOTORIDUTTORI
MOTOR UNITS
MOTOREDUCTEUR
MOTOR-REDUCTOR
GETRIEBEMOTOR

TABLE 03

AM
SECTION

TYPE .4652925

DATE 09/98



* = 4652920.500 Serie guarnizioni
Gasket-set

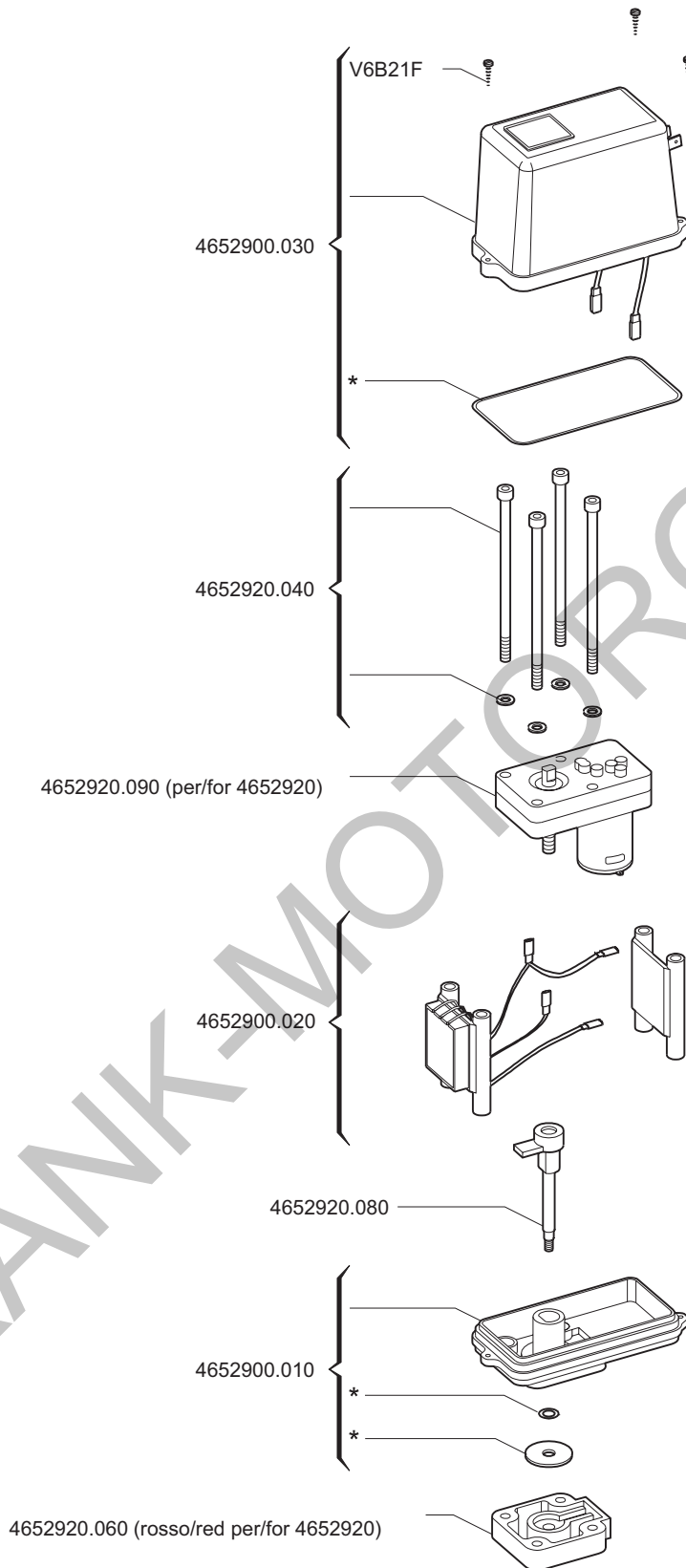
MOTORIDUTTORI
MOTOR UNITS
MOTOREDUCTEUR
MOTOR-REDUCTOR
GETRIEBEMOTOR

TABLE 02

AM
SECTION

TYPE .4652920

DATE 09/98



* = 4652920.500 Serie guarnizioni
Gasket-set