

TOSAERBA FALCIATUTTO 53 cm.
SICHEL-MÜLCHMÄHER 53 cm.
GRASSLAND MOWER 53 cm.
TONDEUSE DÉBROUSSAILLEUSE de 53 cm.



Istruzioni d'uso
Bedienungsanweisung
Operating instructions
Mode d'emploi

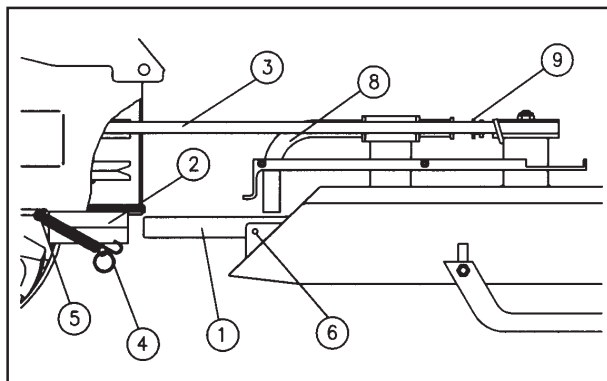


Fig. 1

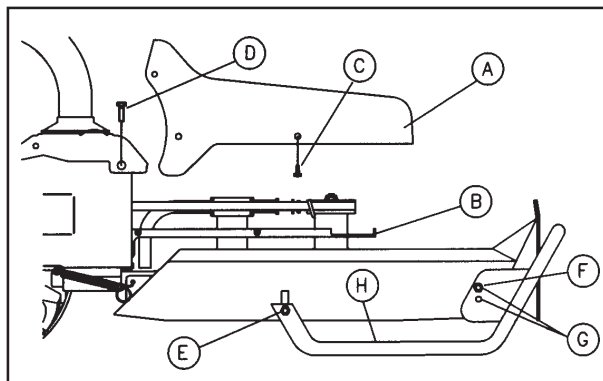


Fig. 2

I AVVERTENZE:

- La presente nota di utilizzo deve essere integrata dalla lettura e dall'osservanza delle norme prescritte nel manuale uso e manutenzione della macchina.
- Il falciatutto è indicato solamente per l'uso professionale ed in proprietà private.
- PERICOLO DI LANCIO OGGETTI: occorre allontanare tutte le persone, escluso l'utilizzatore, dalla zona di lavoro.
- Effettuare tutte le operazioni di manutenzione e di regolazione con il motore spento ed il cappuccio candela staccato, PERICOLO DI LESIONI.

MONTAGGIO DEL FALCIATUTTO: FIG. 1 - A motore fermo e con la macchina in posizione orizzontale, inserire per metà il perno del tosaerba (1) nella sede dell'attacco rapido (2). Montare la cinghia (3) e portare a fine corsa il perno; inserire le molle (4) nei rispettivi ganci (5) e successivamente nei fori (6). FIG. 2 - Fissare il coperchio in polipropilene (A) al supporto inferiore (B) tramite le 5 viti autofilettanti (C), quindi togliere le 2 viti (D) del motocoltivatore per fissarle al coperchio.

REGOLAZIONE DELL'ALTEZZA DI TAGLIO: Allentare le viti posteriori (E), togliere quelle anteriori (F) ed inserirle in uno dei fori di regolazione (G) a seconda dell'altezza a cui si desidera effettuare il taglio. Premere sul tubo di scorrimento (H) in modo da renderlo orizzontale al terreno, quindi serrare le viti.

MANUTENZIONE: - Dopo ogni uso è necessario pulire accuratamente il tosaerba, utilizzando stracci o una robusta spazzola, NON USARE ACQUA NELLA ZONA ADIACENTE AL MOTORE.

- Controllare periodicamente l'usura del ferodo freno lama e mantenere ingrassati il perno (8) ed il tubo (9) del sistema frenante.
- Se durante il taglio le punte dell'erba dovessero risultare ingiallite e strappate, occorre riaffilare la lama.
- Per motivi di sicurezza è possibile affilare la lama asportando materiale fino ad un massimo di 6 mm, sotto tale misura è necessaria la sostituzione, IMPIEGANDO SOLO RICAMBI ORIGINALI.

D ACHTUNG:

- Vor der Montage und Inbetriebnahme unbedingt die Bedienungsanweisung beachten !
- Das Anbaugerät Sichelmäher (Mulchgerät) ist ausschließlich für den üblichen Einsatz in der Land- und Forstwirtschaft, Grünflächen und Anlagenpflege bestimmt. Jeder darüber hinausgehender Gebrauch gilt als nicht bestimmungsgemäß.
- Gefahr durch Fremdkörper auf der zu mähender Fläche. Deshalb ist es unbedingt erforderlich auf Fremdkörper zu achten und diese zu entfernen. Der Bedienende hat die Verantwortung gegenüber Dritten und muß daher Sorge tragen, daß sich Diese außerhalb des Arbeitsbereiches aufhalten !
- Wartungs- und Reinigungsarbeiten am Gerät sowie die Schnitthöhenverstellung dürfen nur bei stillgesetztem Motor und abgezogenem Zündkerzenstecker mit geeignetem Werkzeug vorgenommen werden ! Verletzungsgefahr !

ANBAU DES SICHELMÄHWERKS (MULCHGERÄT): BILD 1 - Die Maschine mit stillstehendem Motor in waagrechte Position bringen. Den Tragzapfen des Sichelmähers (1) zur Hälfte in das Tragrohr (2) der Maschine einschieben. Danach den Antriebskeilriemen (3) auf die Keilriemenscheibe der Maschine aufziehen. Dabei wird der Tragzapfen in die richtige Position bis zum Anschlag der Maschine gebracht. Die Rückholfeder (4) in die Fanghaken (5) der Maschine bringen. Danach die Rückholfeder spannen und die enden (Haken) in Bohrung (6) einhaken !

BILD 2 - Die Schutz- und Abdeckhaube (A) wird mit 5 Stück Schrauben (C) an den Träger (B) montiert. Danach die 2 Stück Schrauben (D) an der Maschine demontieren und zusammen mit der Schutzhaube wieder montieren.

EINSTELLUNG DER SCHNITTHÖHE: Die Schrauben im Langloch (E) lösen. Danach die Schraube (F) an dem Lochsegment in die gewünschte Schnitthöhe einschrauben. Dabei ist zu beachten, daß die Gleitschiene (H) waagrecht am Boden aufliegt. Schrauben (E) und (F) festziehen.

WARTUNG:

- Nach jeder Benutzung ist der Sichelmäher sorgfältig mit einem Besen oder Bürste zu reinigen. Vorsicht beim abspritzen

mit Wasser! IM MOTORBEREICH IST WASSER VERBOTEN !

- Wichtig: Die Bremsbeläge sind periodisch auf Verschleiß zu kontrollieren. Der Bolzen (8) in dem Rohr (9) der Bremsvorrichtung muß täglich geschmiert werden.
- Wenn kein gutes Schnittbild mehr erreicht wird, z.B. wenn die Schnittfläche an der Grasspitzen ausgerissen sind, muß das Messer nachgeschliffen werden!
- Aus Sicherheitsgründen kann das Mähmesser nur bis Ca. 6 mm. nachgeschärft werden. Unter diesen Maßen kann eine Unwucht und somit eine Gefahr entstehen.

UK WARNING:

- This note of use must be integrated by the reading and by the conformity of the rules written in the instruction manual.
- The grassland mower is suitable only for a professional use and in private property.
- DANGER OF THROWING OBJECTS: it's necessary remove everybody near the machine, excluded the person that is working.
- Effect all operation of maintenance and of adjustment with the engine off and the cap of the sparking plug taken off, DANGER OF INJURY.

ASSEMBLING OF THE GRASSLAND MOWER: FIG. 1 - At engine off and with the machine in horizontal position, connect half-pivot of the grassland mower (1) in the couple of the quick connection (2). Assemble the belt (3) and connect the whole pivot; connect the springs (4) in the respective hooks (5) and then in the holes (6). FIG. 2 - Fix the cover in polypropylene (A) to the cover support (B) through the 5 screw auto-cutting (C), so remove the 2 screw (D) of the motor-cultivator to fix them to the cover.

REGULATION OF CUTTING HEIGHT: Loosen the hind screws (E), remove those ones rare (F) and connect them in one of the holes of regulation (G) according to the height to which you want to effect the cut. Press on the creeping tube (H) in way to make it horizontal as the ground, so tighten the screws.

MAINTENANCE:

- After use it is necessary clean the grassland mower, utilizing rags or a strong brush, DO NOT USE WATER IN THE COUPLE ADJACENT TO THE ENGINE.
- Control periodically the wear and tear of the blade brake and mantein greased the pivot (8) and the tube (9) of the braking system.
- If during the cutting the painting of the grass are of yellow colour or pulled, it's necessary put an edge on the blade.
- For safety's sake it's possible to put an edge on the blade remaining the material at the most to 6 mm; below this measure it's necessary the replacement, USING ONLY ORIGINAL SPARE PARTS.

F INSTRUCTIONS:

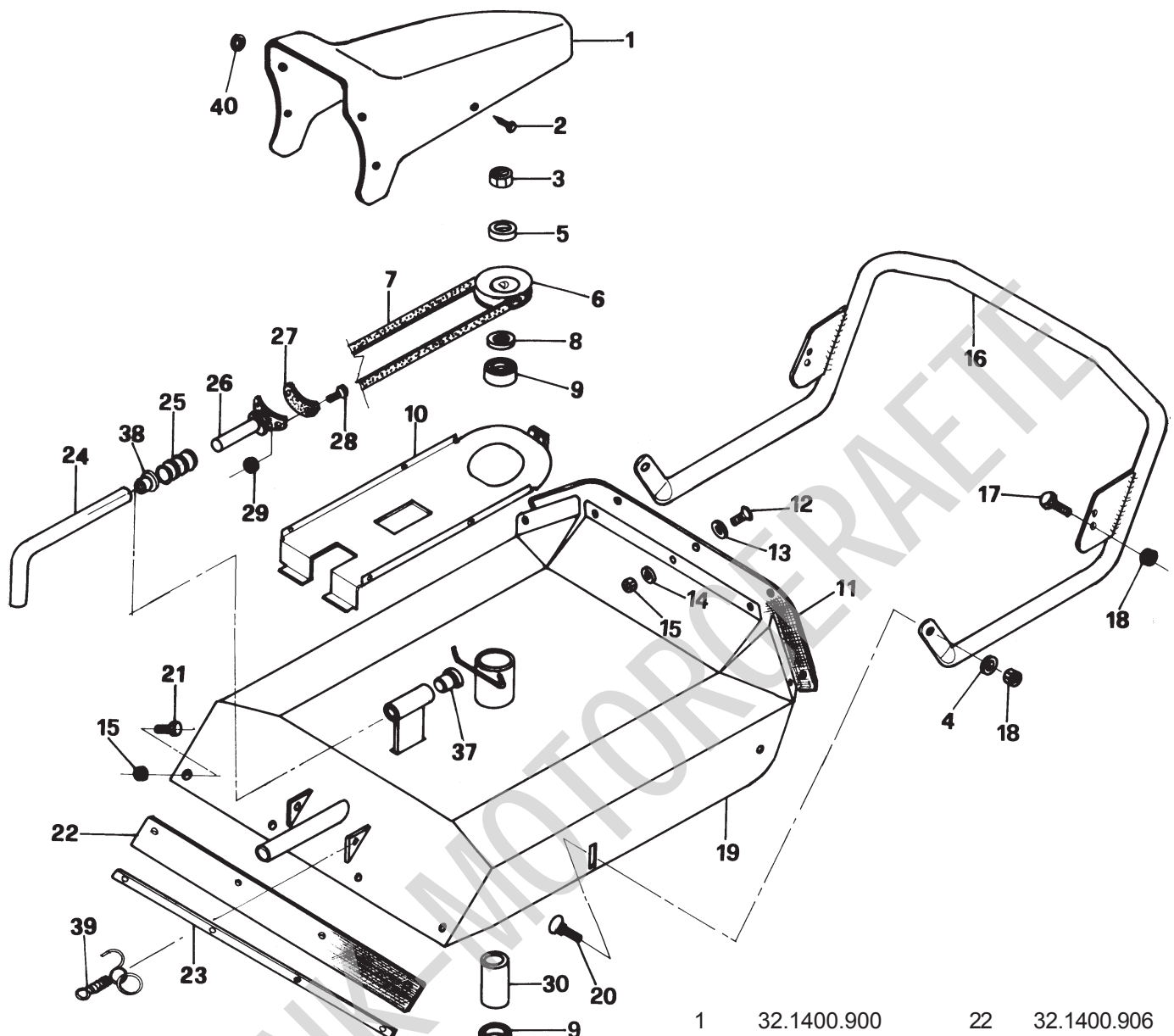
- Il faut lire attentivement cette notice d'instructions et aussi tous les renseignements du mode d'emploi de la machine.
- La débroussailleuse est conseillée seulement pour un emploi professionnel et dans des propriétés privées.
- DANGER DE JET D'OBJETS: il faut éloigner tout le monde, sauf l'utilisateur, de la zone de travail.
- Toute intervention sur la machine, que ce soit d'entretien, de nettoyage ou de réglage ne doit s'effectuer que moteur coupé, lame arrêtée et capuchon de la bougie enlevé, DANGER DE BLESSURES.

MONTAGE DE LA DEBROUSSAILLEUSE: FIG. 1 - Le moteur étant arrêté et la machine en position horizontale, introduire jusqu'à moitié l'axe (1) de la débroussailleuse dans l'emplacement de l'attelage rapide (2). Monter la courroie (3) en portant l'axe de guidage en fin de course; fixer les ressorts (4) dans les crochets respectifs (5) puis dans les trous (6). FIG. 2 - Monter le capot en polypropylène (A) au support inférieur (B) par les 5 vis filetées (C), puis enlever les 2 vis (D) de la machine pour les fixer au capot.

REGLAGE DE LA HAUTEUR DE COUPE: Desserrez les vis arrière (E), enlever celles avant (F) et les inserer dans un des trous de réglage (G) selon le niveau de hauteur auquel on veut faire le coupe. Appuyer sur le tube (H) de façon qu'il soit horizontal à la surface du sol, puis serrer les vis.

ENTRETIEN:

- Après chaque utilisation il est indispensable de nettoyer avec soin la débroussailleuse en employant une brosse dure, NE PAS EMPLOYER DE L'EAU TOUT PRES DU MOTEUR.
- Contrôler périodiquement l'usure de la garniture des freins de la lame et maintenir graissé le goujon (8) et le tube (9) du dispositif de freinage.
- Si les pointes du gazon deviennent jaunes ou déchirées pendant le coupe, il faut réaffuter la lame.
- Pour des raisons de sécurité il est possible de réaffuter la lame en enlevant du metal jusqu'au maximum de 6 mm; au-dessous de cette mesure il est indispensable de remplacer en UTILISANT SEULEMENT DES PIECES D'ORIGINE.



1	32.1400.900	22	32.1400.906
2	26.0050.219	23	32.1400.142
3	81.4645.000	24	32.1400.248
4	84.3708.000	25	34.1010.320
5	26.0005.232	26	32.1400.270
6	26.1005.200	27	32.1400.260
7	32.1005.195	28	86.1929.100
8	23.1005.256	29	81.4517.010
9	81.2594.050	30	32.1400.222
10	32.1400.278	31	27.0013.596
11	32.1400.904	32	23.0330.209
12	86.2168.000	33	32.1400.215
13	84.3812.000	34	32.1400.227
14	84.3619.000	35	84.6000.300
15	81.4548.000	36	26.0050.201
16	32.1400.150	37	34.1012.128
17	86.2494.000	38	34.1012.304
18	81.4588.000	39	26.1005.906
19	32.1400.052	40	84.3713.000
20	86.2786.100	41	32.1400.230
21	86.1998.000		