

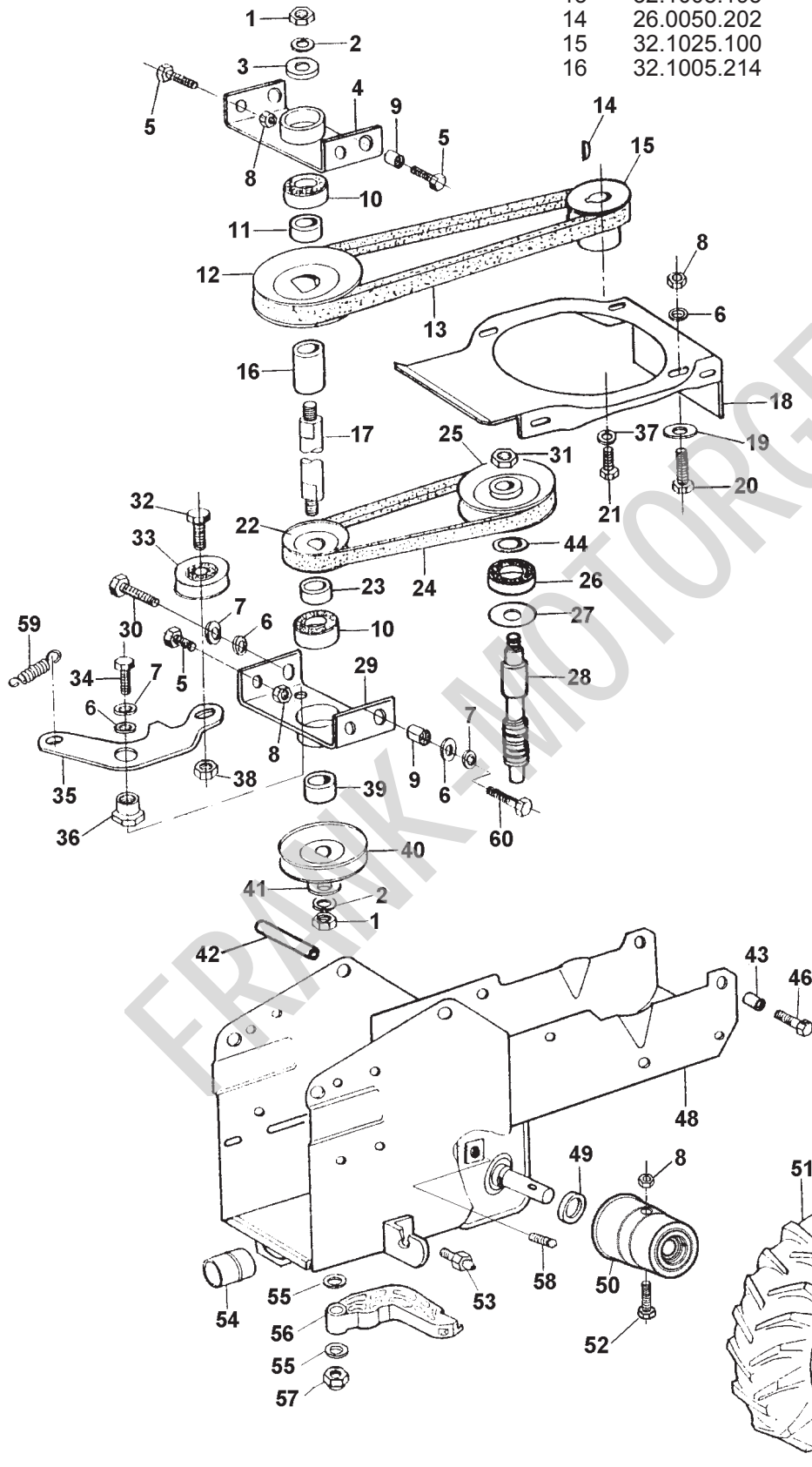
**Balkenmmäher  
Motofalciatrice  
Scythe mower  
Motofaucheuse**

**M210**

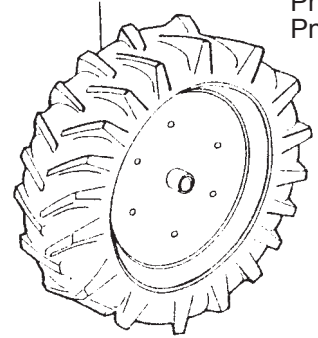
FRANK-MOTORGERÄTE

1	81.4632.000
2	84.3843.050
3	26.0005.232
4	26.3005.135
5	86.2494.000
6	84.3685.000
7	84.3667.000
8	81.4588.000
9	26.0050.200
10	81.2586.000
11	32.1005.213
12	26.1005.203
13	32.1005.195
14	26.0050.202
15	32.1025.100
16	32.1005.214

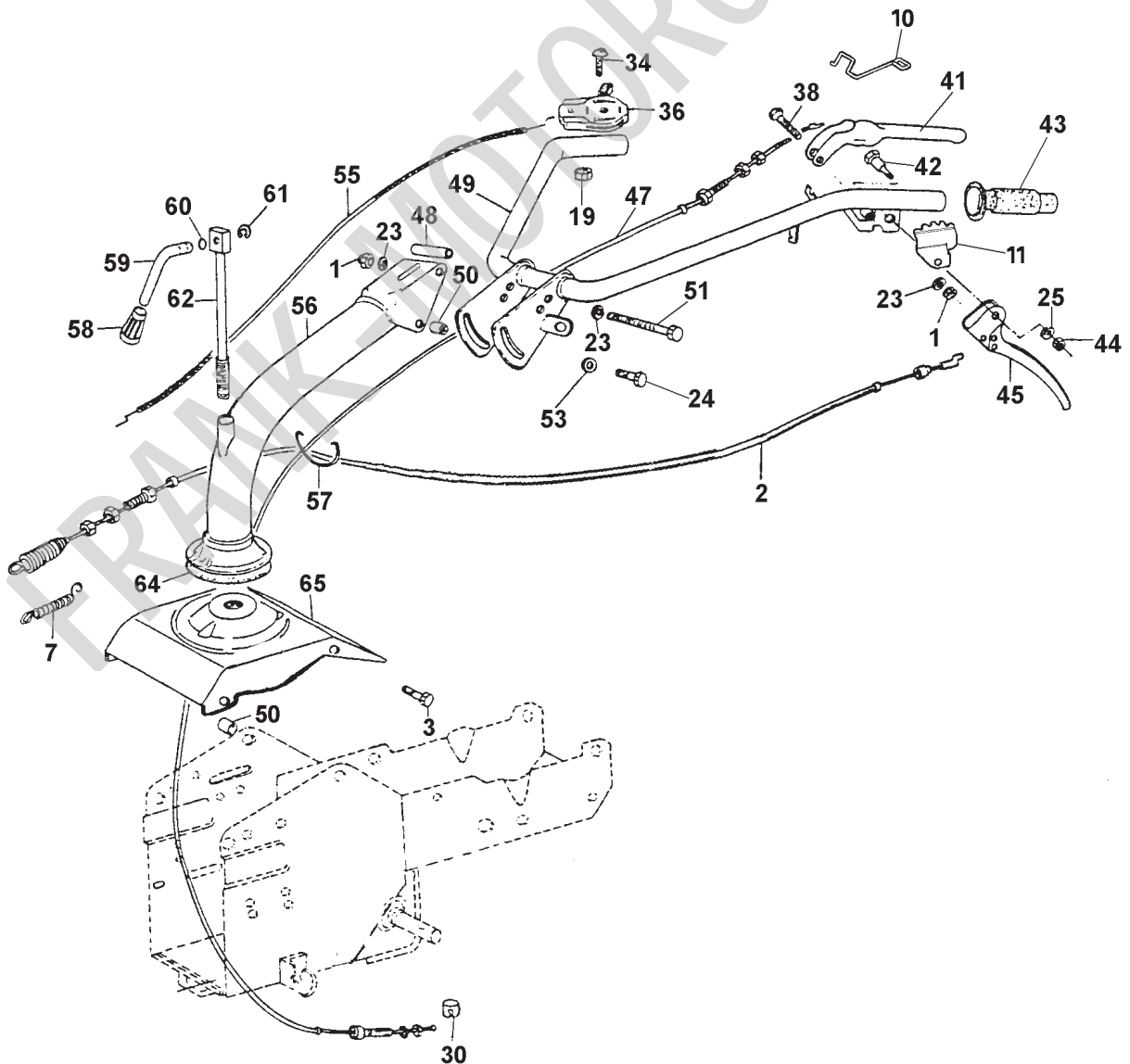
17	32.1005.205
18	32.1005.123
-	32.1005.120
-	32.1005.121
19	84.3708.000
20	86.2741.000
-	86.2944.000
21	26.0050.201
22	32.1005.207
23	32.1005.215
24	32.1005.190
25	32.1005.210
26	81.1050.160
27	32.1005.900
28	32.1005.200
29	26.3005.142
30	86.2783.000
31	81.4667.000
32	86.3740.000
33	26.0005.906
34	86.2488.000
35	26.0005.229
36	32.1005.230
37	84.3755.000
38	81.4703.000
39	26.0005.384
40	26.0005.220
41	84.3818.000
42	32.1010.200
43	80.8990.000
44	36.0005.220
46	86.2120.000
48	32.1005.068
-	32.1005.065
-	32.1005.066
49	80.2060.000
50	32.1015.903
-	32.1015.905
51	32.1015.214
-	32.1015.215
-	32.1015.252
-	32.1015.253
52	86.2860.020
53	82.6016.000
54	26.1005.901
55	84.3812.000
56	26.1005.920
57	81.4645.000
58	85.2520.000
59	26.1005.905
60	86.2752.000

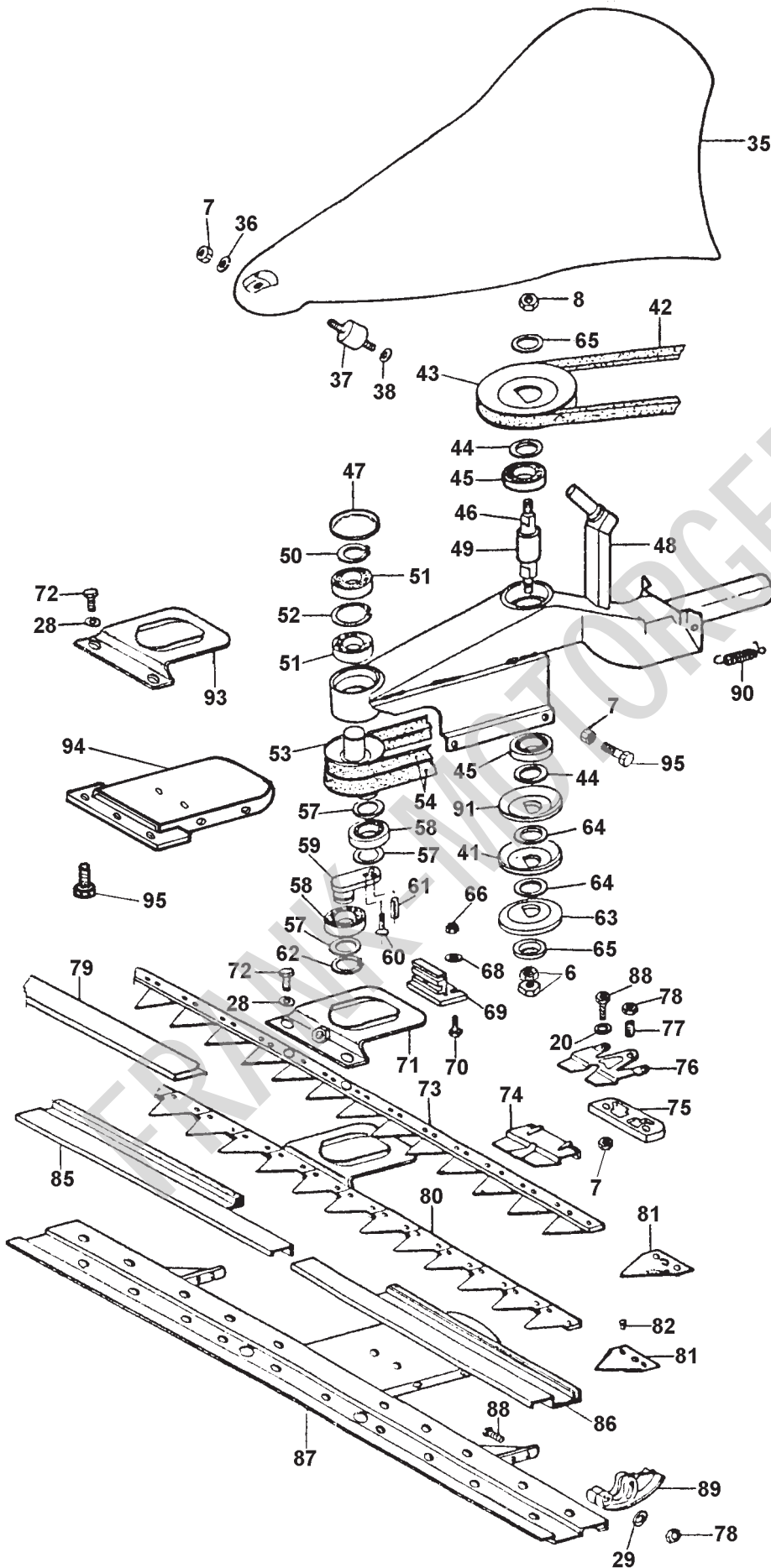


- Arancio -Orange -Orangen
- Rosso -Red -Rut -Rouge
- Verde -Green -Grüne -Vert
- B&S 600 Series
- △ Ruote pneumatiche  
Pneumatic wheels  
Pneumatische räder  
Pneus Gonflables



1	81.4588.000	42	26.0010.216	59	23.1010.223
2	32.1010.318	43	23.1050.906	60	80.3050.000
3	86.2494.000	44	81.4530.080	61	80.1039.000
7	26.1005.905	45	26.0050.258	62	23.1010.219
10	26.1010.305	47	32.1010.316	64	23.1005.906
11	26.1010.304	48	23.1010.209	65	32.1005.362 ○
19	81.4548.000	49	32.1010.173	-	32.1005.364 ●
23	84.3685.000	50	26.0050.200	-	32.1005.363 □
24	86.2685.000	51	86.3047.000		
25	84.3605.010	53	84.3711.000		
30	26.1010.210	55	26.0050.238		
34	86.2356.200	56	32.1010.147 ○	○	Arancio -Orange -Orangen
36	32.1010.920	-	32.1010.145 ●	●	Rosso -Red -Rot -Rouge
-	32.1010.930 HONDA	-	32.1010.146 □	□	Verde -Green -Grüne- Vert
38	86.2881.000	57	23.1010.224		
41	26.1010.302	58	22.0050.900		





6	81.4632.000
7	81.4588.000
8	81.4642.000
20	84.3685.000
28	84.3667.000
29	84.3708.000
35	32.1020.930 ■
-	32.1020.920 ○
36	84.3713.000
37	32.1020.916
38	84.3654.000
41	32.1005.242
42	27.0201.832
43	26.0005.237
44	27.0013.596
45	81.2586.000
46	32.1020.200
47	85.2758.000
48	32.1020.172
49	32.1020.202
50	80.1149.000
51	81.2632.000
52	80.1309.000
53	32.1020.208
54	32.1005.184
57	23.0005.212
58	81.2712.000
59	32.1020.205
60	86.2168.000
61	85.1261.000
62	80.1185.000
63	32.1005.240
64	32.1005.292
65	26.0005.232
66	81.4548.000
68	84.3619.000
69	32.1020.910
70	86.2120.000
71	32.1020.211
72	86.2459.050
73	32.1020.265 Busatis
-	32.1020.266 ESM
74	32.1020.908
75	32.1020.122
76	26.1020.112
77	86.2672.000
78	81.4574.000
79	26.1020.115
80	32.1020.245 Busatis
-	32.1020.246 ESM
81	26.1020.055 Busatis
-	26.1020.065 ESM
82	80.8866.000 Busatis
-	80.8867.000 ESM
85	32.1020.904
86	32.1020.905
87	32.1020.117
88	86.2724.000
89	26.1020.116
90	26.1005.906
91	32.1005.244
93	32.1020.216 ESM
94	32.1020.135 ESM
95	86.2494.000 ESM

○ Arancio - Orange

■ Bianco -White -Weiß -Blanc