

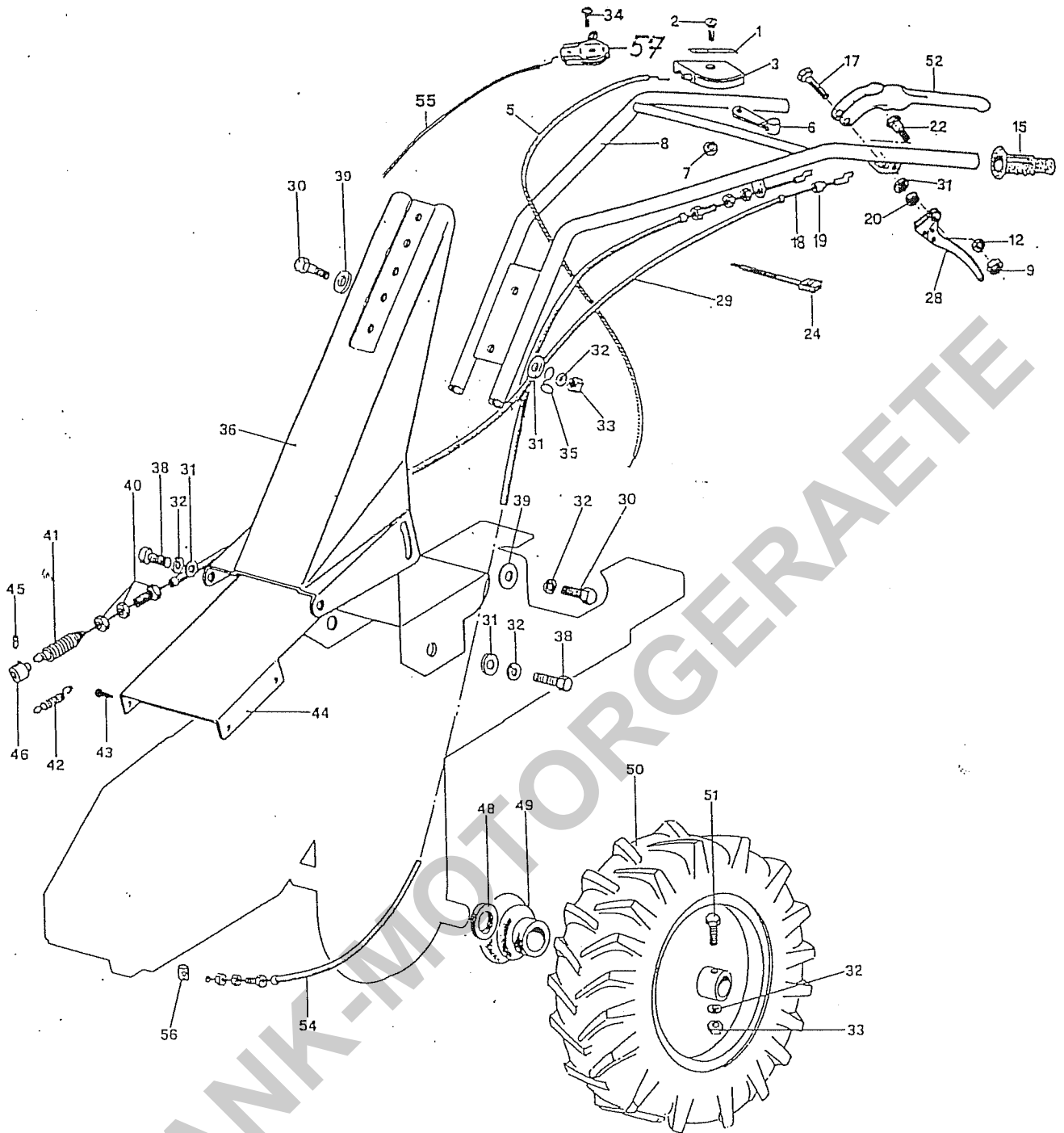


eurosystems Deutschland
Motorgeräte
Handelsgesellschaft mbH.
Im Fuchshau 14
73635 Rudersberg
Telefon: 07183/30590-0
Telefax: 07183/30590-20

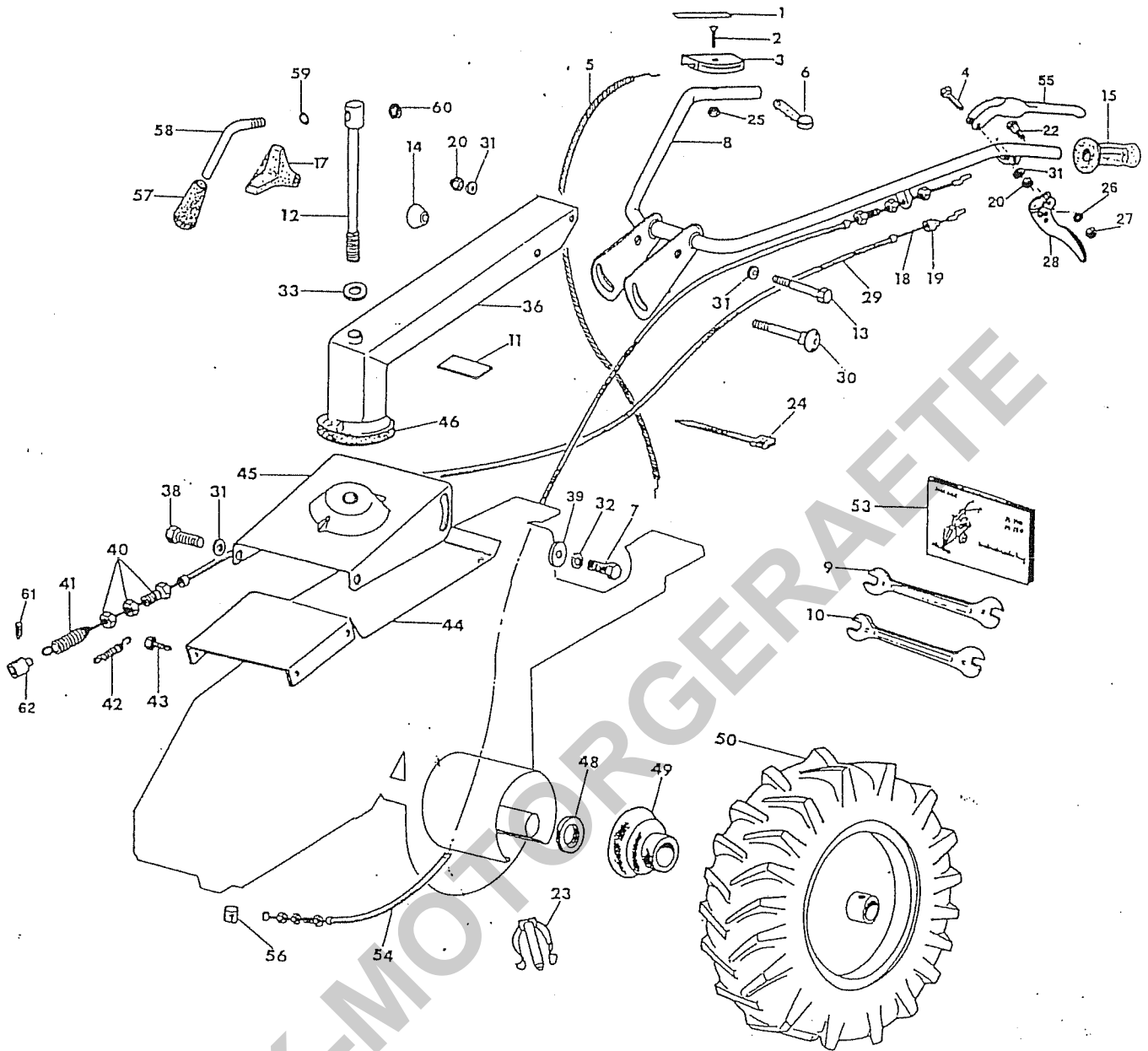
Ersatzteilliste

BALKENMÄHER

EUROSYSTEMS **M 110** – **M 120**

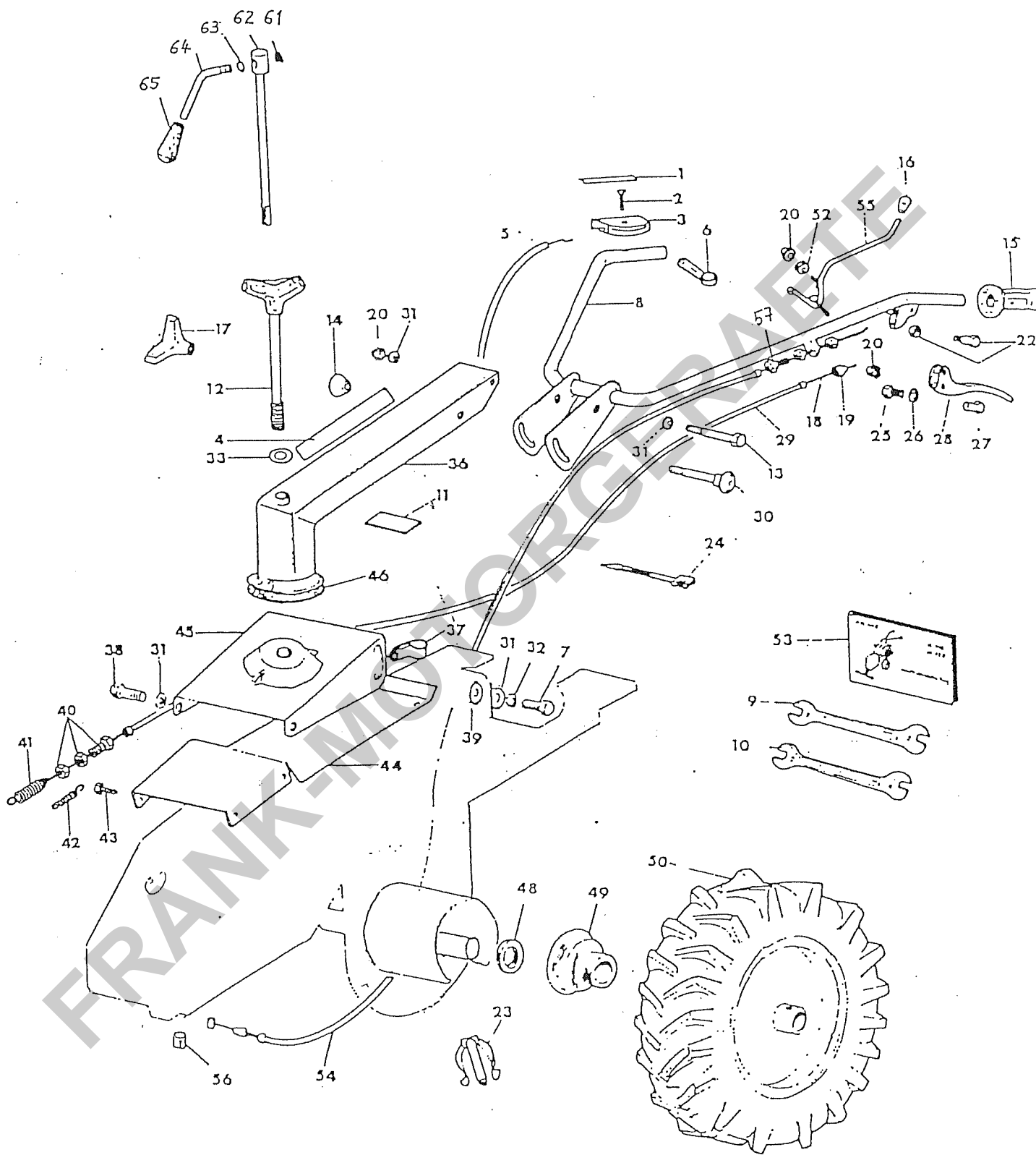


1	26.0050.912	28	26.0050.258	44	26.1005.081 Verde
2	86.2350.000	29	26.1050.218	45	86.1830.000
3	26.0010.220	30	86.2670.000	46	85.9011.000
5	26.1050.209	31	84.3685.000	48	80.2095.010
6	26.0010.221	32	84.3667.000	49	26.1015.900
7	81.4548.000	33	81.4580.000	50	26.1015.116 DX
8	26.1010.242	35	26.0010.209	-	26.1015.117 SX
9	81.4530.080	36	26.0010.226 Rosso	51	86.2785.000
12	84.3605.010	-	26.0010.227 Verde	52	26.1010.302
15	26.1010.900	38	86.2555.000	54	26.1050.220
17	86.2881.000	39	84.3711.000	56	26.1010.210
18	26.1050.217	40	85.8007.000		
19	23.0050.205	41	26.0005.901		
20	81.4588.000	42	26.1005.905		
22	26.0010.216	43	26.0050.219		
24	81.7640.000	44	26.1005.221 Rosso		
				34	86.2356.200
				57	32.1010.920
				55	32.1010.332



Gashebel Kpl. 260010224 Teile Nr. 1+2+3+6

1	26.0050.912	22	26.0010.216	43	26.0050.219
2	86.2356.001	23	26.1010.221	44	26.1005.249
3	26.0010.241	24	81.7640.000	45	26.1010.248
4	86.2881.000	25	81.4548.000	46	23.1005.906
5	26.1050.209	26	84.3605.010	48	80.2095.010
6	26.0010.221	27	81.4530.080	49	26.1015.900
7	86.2670.000	28	26.0050.258	50	26.1015.227 Rechts
8	26.1010.282	29	26.1050.200	-	26.1015.228 Links
9	26.0065.202	30	86.2788.000	53	26.1050.953
10	26.0015.003	31	84.3685.000	54	26.1050.220
11	26.1010.222	32	84.3667.000	55	26.1010.302
12	26.1010.235	33	84.3901.050	56	26.1010.210
13	86.3047.000	36	26.1010.227	57	22.0050.900
14	28.0010.012	37	81.7655.000	58	23.1010.223
15	23.1050.906	38	86.2555.000	59	80.3050.000
17	26.0010.281	39	84.3711.000	60	80.1039.000
18	26.0010.312	40	85.8007.000	61	86.1830.000
19	23.0050.205	41	26.0005.901	62	85.9011.000
20	81.4588.000	42	26.1005.905		



BILDTAFEL NR. 3 M 110 - M 120

TYPE 2400/20 u. 2400/21

HOLMEN, SEILZÜGE, RÄDER, WERKZEUG

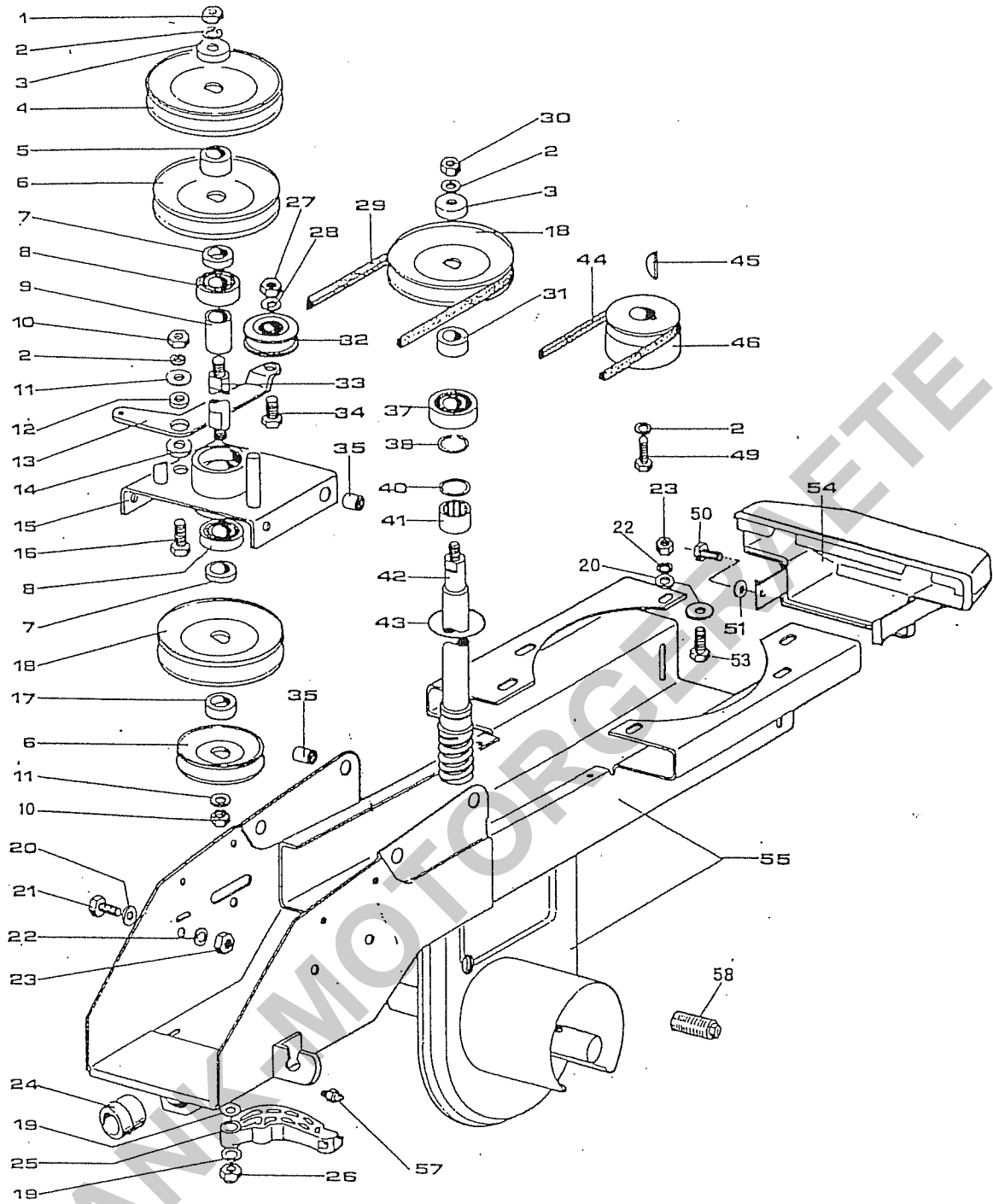
Bild-Nr.	Bestell-Nr.		Benennung	Abm./ Bemerk.	Stück
1	26.0010.224		Gashebel Kpl.	Teile Nr 1+2+3+6	
2	26.0050.912		Hinweisschild		
3	86.23 56.001		Senkschraube	M6x45	
4	26.0010.241		Verstellhebel		
5	021 557		Klebeschild	Namenszug	
5	26.1050.209		Gaszug		
6	26.0010.221		Griffstück f. Gashebel		
7	011 168	DIN933 M8x25	Sechskantschraube	M8x25	
8	26.1010.195		Handholm		
9	011 017	DIN895 13x17	Schraubenschlüssel	SW 13x17	
10	26.0015.003		Schraubenschlüssel	SW 11x12	
11	26.0050.922		Schaltschild		
12					als Ersatz Bild Nr. 61-65
13	86.3047.000		Schraube		
14	28.0010.012		Konusscheibe		
15	23.1050.906		Handgriff		
16	83.7521.000		Griffstück		
17	26.0010.281		Sternmutter		
18	26.1050.201		Kupplungsseil		
19	85.8515.000		Führungsbuchse		
20	011 935	DIN985 M8	Sicherungsmutter	M8	
21					
22	22.0010.920		Nippel		
23	26.1010.221		Stecker		
24	81.7640.000		Befestigungsband		
25	011 154	DIN933 M6x10	Sechskantschraube	M6x10	
26	84.3581.030		Scheibe		
27	23.0010.217		Klemmnippel		
28	22.0010.917		Kupplungshebel		
29	26.1050.200		Bowdenzughülle		
30	86.2786.000		Schraube		
31	011 140	DIN127 A8	Federring	A8	
32	010 044	DIN125 8,4	Scheibe	8,4	
33	84.3842.000		Scheibe		
34					
35					
36	26.1010.227		Hauptholm		
37	81.7655.000		Schelle		
38	011 511	DIN933 M8x20	Sechskantschraube		
39					
40	85.8007.000		Stellschraube		

BILDTAFEL NR. 4 M 110 - M 120

TYPE 2400/20 u. 2400/21

HOLMEN, SEILZÜGE, RÄDER

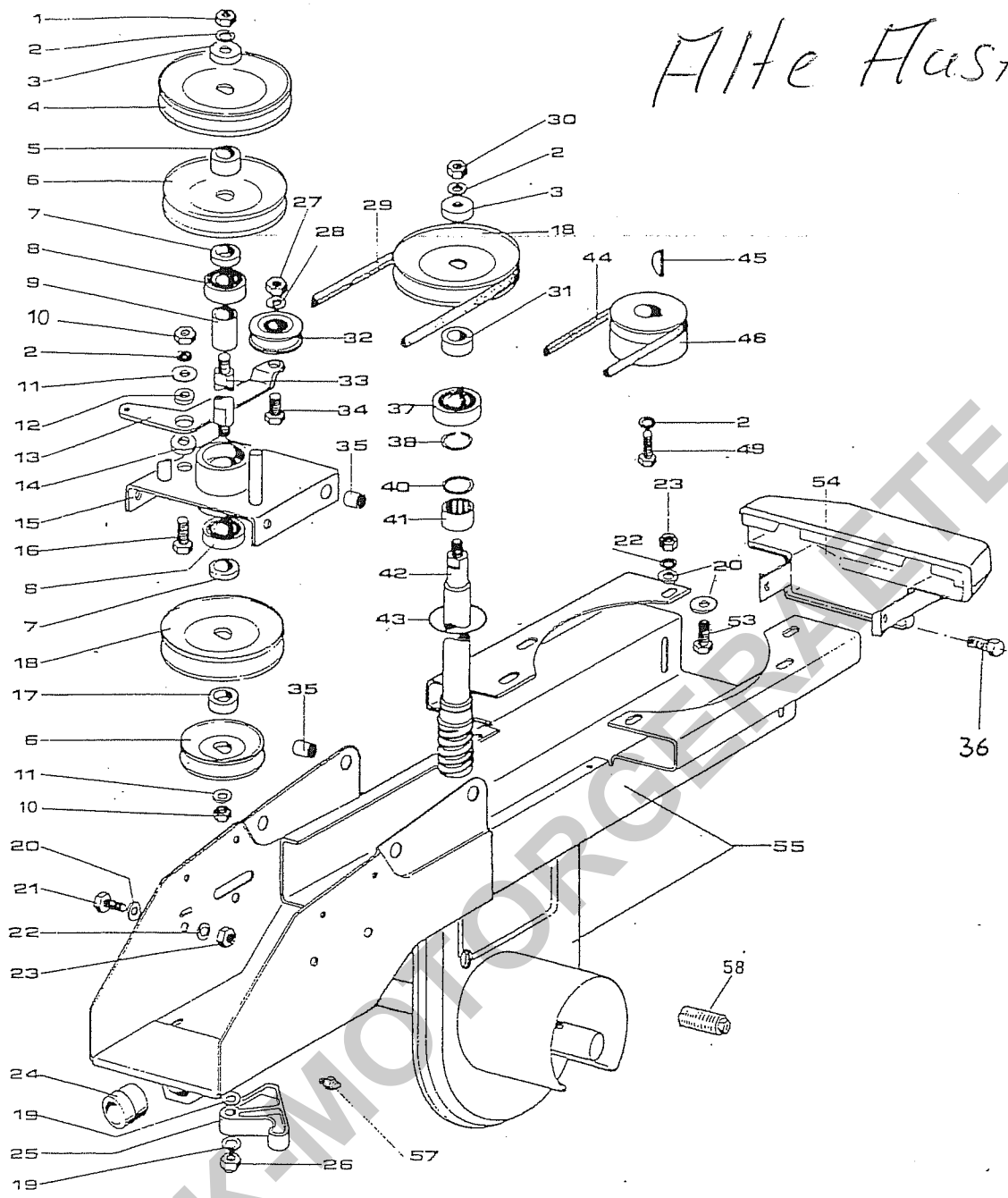
Bild-Nr.	Bestell-Nr.	Benennung	Abm./Bemerk.	Stück
41	26.0005.909	Zugfeder		
42	26.1005.905	Zugfeder		
43	26.0050.219	Schraube		
44	26.1005.249	Abdeckblech		
45	26.1010.248	Abdeckhaube		
46	23.1005.906	Scheibe		
47				
48	80.2095.010	Dichtring	25x40x8	
49	26.1015.900	Abdeckring		
50	26.1015.111 links	Zsb.Rad links	4.00-6	
	26.1015.112 rechts	Zsb.Rad rechts	4.00-6	
51				
52	30.0016.139	Seilrolle		
53	26.1050.935	Schild	Typenbezeichnung	
54	26.1050.212	Bowdenzug		
55	26.1010.215	Mähausschaltung		
56	26.1010.210	Seilnippel		
57	000 995 06 55	Stellschraube		
58				
59				
60				
61	80.1039.000	Greifring		
62	23.1010.219	Spannschraube		
63	80.3050.000	O-Ring		
64	26.1010.235	Handhebel		
65	22.0050.900	Gummikappe		



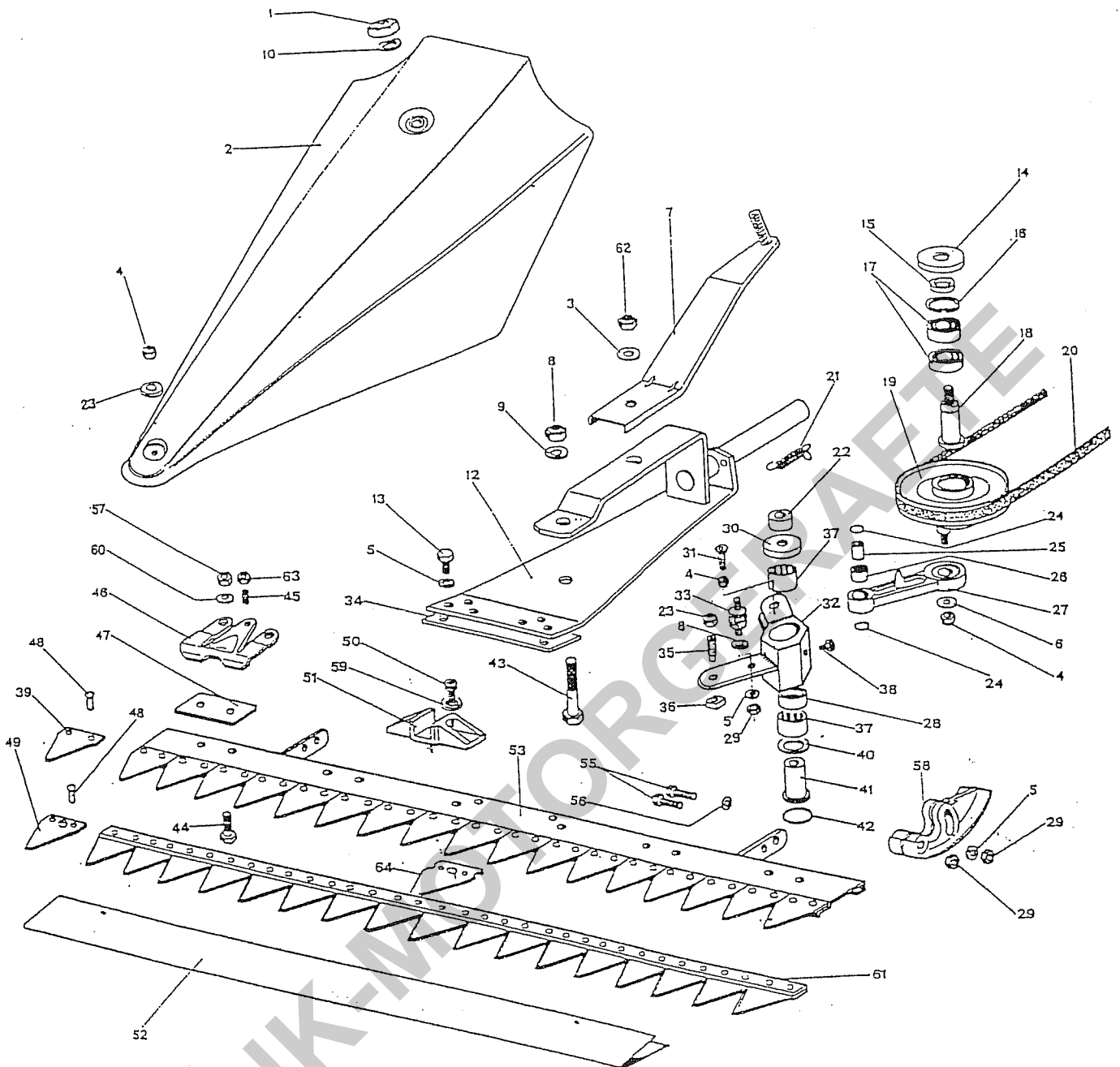
1	81.4644.000	21	86.2555.000	43	80.3052.000	
2	84.3755.000	22	84.3667.000	44	26.1005.207	
3	26.0005.232	23	81.4580.000	45	26.0050.202	
4	26.1005.203	24	26.1005.901	46	26.1005.202	
5	26.0005.231	25	26.1005.920	-	26.1005.332	
6	26.1005.200	26	81.4645.000	49	26.0050.201	
7	26.1005.116	27	81.4705.000	50	26.0050.219	
8	81.2586.000	28	84.3843.070	51	84.3605.010	
9	26.1005.115	29	26.1005.208	"Z 30"	53	86.2741.000
10	81.4632.000	30	81.4667.000	54	26.0005.215	
11	84.3818.000	31	26.1005.102	55	26.1005.020	
12	26.0005.230	32	26.0005.906	57	82.6016.000	
13	26.0005.229	33	26.1005.114	58	85.2520.000	
14	26.1005.113	34	86.3740.000			
15	26.1005.110	35	26.0050.200			
16	86.3328.000	37	81.2594.050			
17	26.1005.117	38	80.1164.000			
18	26.0005.237	40	26.0005.219			
19	84.3812.000	41	81.2660.050			
20	84.3685.000	42	26.1005.105			

Tecumseh
B&S

Alte Flastführung

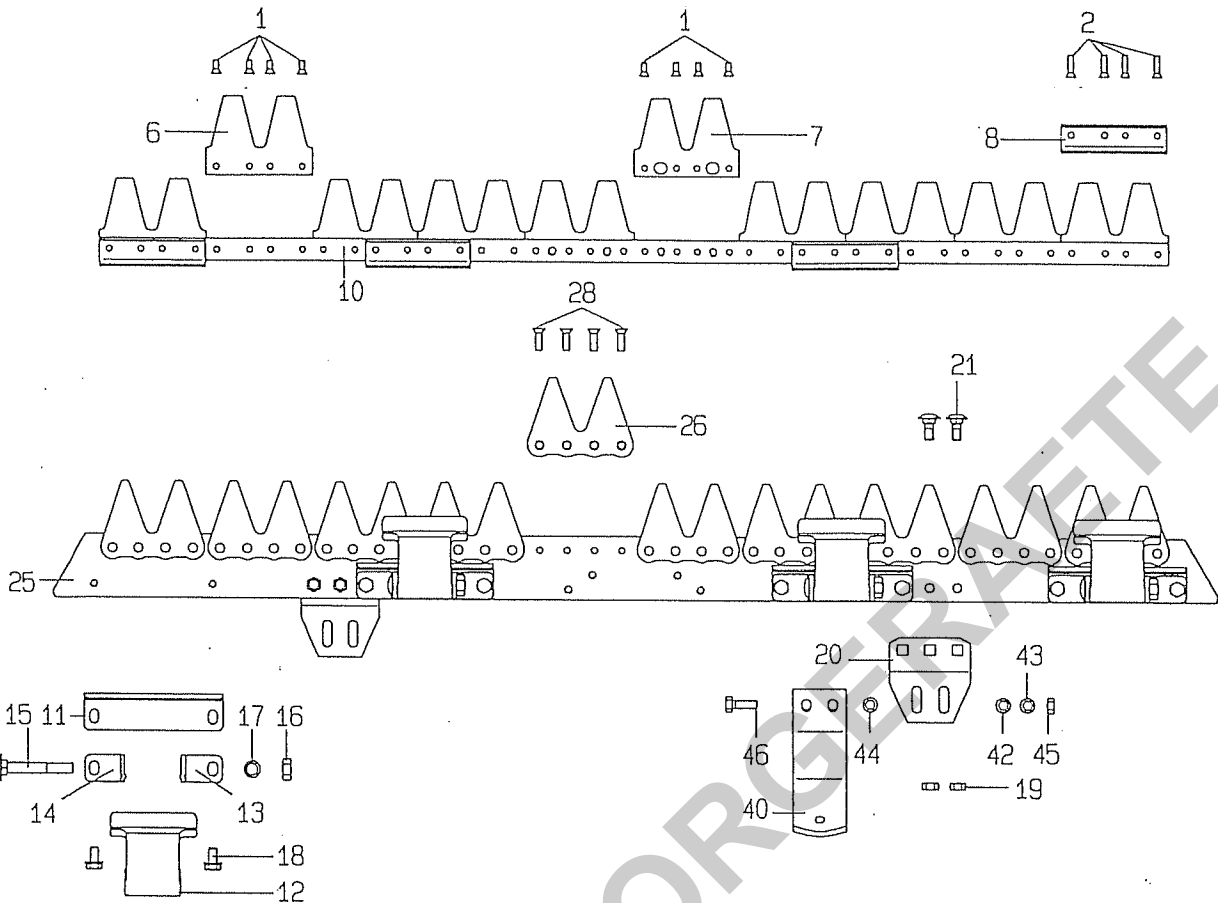


1	81.4644.000	21	86.2555.000	42	26.1005.105
2	84.3755.000	22	84.3667.000	43	80.3052.000
3	26.0005.232	23	81.4580.000	44	26.1005.207 "Z 48"
4	26.1005.203	24	26.1005.901	45	26.0050.202
5	26.0005.231	25	26.1005.902	46	26.1005.332
6	26.1005.200	26	81.4642.000	49	26.0050.201
7	26.1005.116	27	81.4795.000	53	86.2741.000
8	81.2586.000	28	84.3843.070	54	26.0005.215
9	26.1005.115	29	26.1005.208 "Z 30"	55	26.1005.080
10	81.4632.000	30	81.4667.000	57	82.6016.000
11	84.3818.000	31	26.1005.102	58	85.2520.000
12	26.0005.230	32	26.0005.906		
13	26.0005.229	33	26.1005.114		
14	26.1005.113	34	86.3740.000		
15	26.1005.110	35	26.0050.200		
16	86.3328.000	36	26.0050.219		
17	26.1005.117	37	81.2594.050		
18	26.0005.237	38	80.1164.000		
19	84.3812.000	40	26.0005.219		
20	84.3685.000	41	81.2660.050		



1	81.4703.000	25	26.1005.229	49)	26.1020.055
2	26.1020.922	26	81.2558.070	50	86.2474.050
3	64.3994.000	27	26.1005.900	51	26.1005.904
4	81.4588.000	28	26.1005.224	52	26.1020.115
5	64.3667.000	29	81.4580.000	53	26.1020.120
6	84.3713.000	30	26.1005.247	55	86.2724.000
7	26.1005.235	31	86.2860.000	56	84.3685.000
8	81.4767.000	32	26.1005.340	57	81.4632.000
9	84.3993.060	33	26.1050.100	58	26.1020.116
10	84.3901.050	34	26.1020.118 ESM	59	84.3667.010
12	26.1005.260	35	26.1005.245	60	84.3755.000
13	86.2670.000	36	26.1005.248	61	26.1020.025
14	23.0330.209	37	81.2687.000	62	81.4794.000
15	26.1005.215	38	82.6016.000	63	81.4574.000
16	80.1309.000	39	26.1020.057	64	26.1020.056
17	81.2632.000	40	26.1005.225		
18	26.1005.214	41	26.1005.244		
19	26.1005.210	42	80.3208.000		
20	26.1005.209 SPZ B37	43	86.4334.010		
21	26.1005.906	44	86.3206.000		
22	26.1005.246	45	86.2672.000		
23	84.3711.000	46	26.1020.112		
24	80.3180.000	47	26.1020.114		
		48	80.9866.000		

23A 985M14 Mutter



Stand 1996 Siehe CARBODUX-Info 101

1541

Ennepetaler Schneid-u.
Mähtechnik GmbH u.Co KG

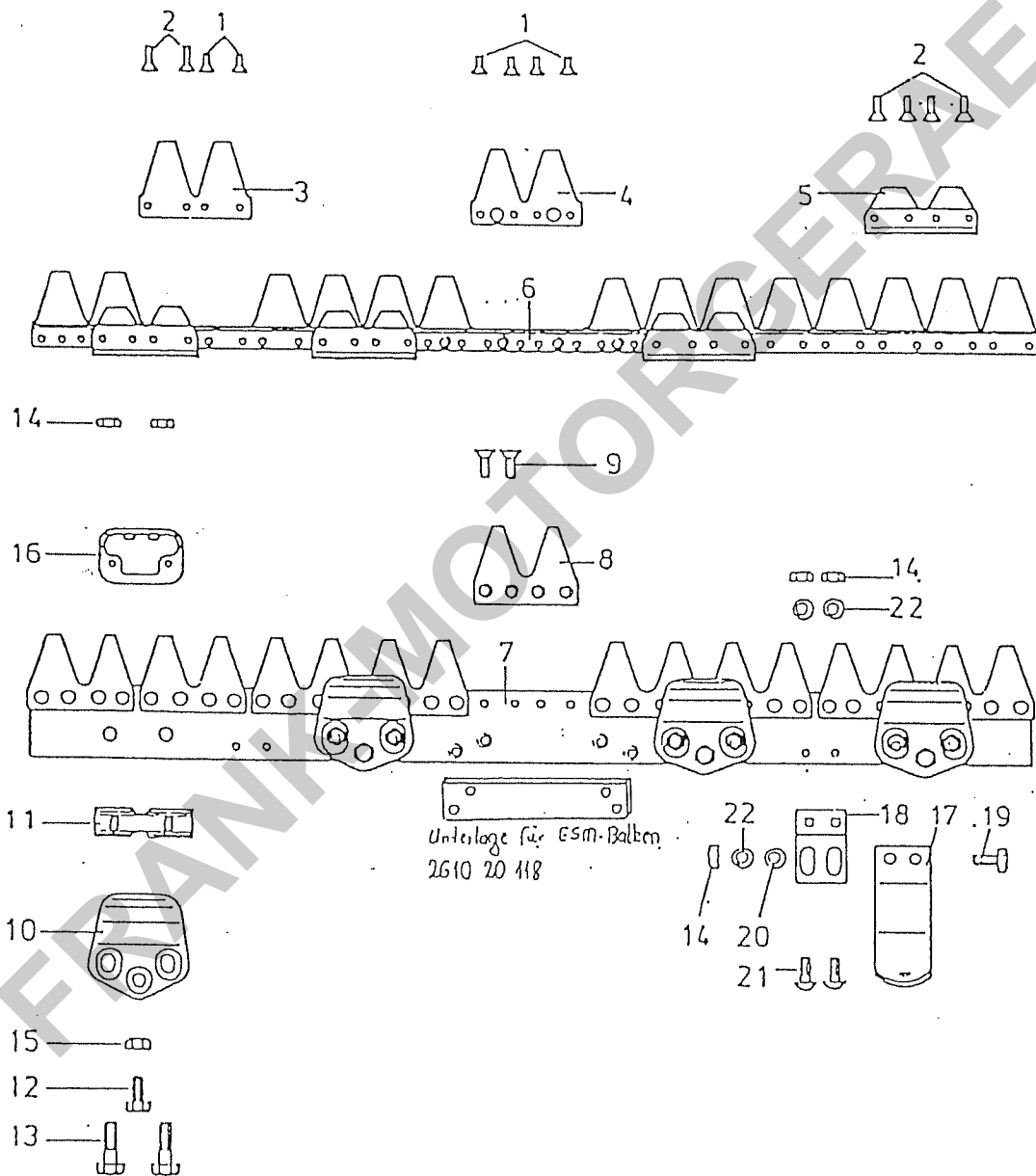
Kölner Strasse 29
D-58256 Ennepetal
Telefon (02333) 9688-0
Telefax (02333) 9688-88

ESM

Hobby-Mähbalken SC
ALKO BM 5001R u.BM 3500
EUROSYSTEMS Minieffe 702, HOLDER 120
GOLDONI Brio

Artikel-Nr.	Länge	Artikel-Nr.	Länge
102 006	71 cm		
102 007	91 cm	2465-36	
102 008	102 cm	2465-37	

Pos.	Artikel-Nr.	Bezeichnung	Pos.	Artikel-Nr.	Bezeichnung	Pos.	Artikel-Nr.	Bezeichnung	
248	1950	Mähmesser 71 cm	12	332 2180	Messerhalter			Nur auf besondere Bestellung: Laufsohle, kpl. best. aus: Pos. 40-46 Laufsohle	
248	1960	Mähmesser 91 cm	13	364 3550	Winkel				
248	1970	Mähmesser 102 cm	14	364 3560	Winkel	238	0200		
		bestehend aus: Pos. 1-10	240	0100	Schraubenset, kpl. bestehend aus: Pos. 15-17	40	341 0090		
1	544 0111	Senkniet 5x12	15	559 0700	Flachrundschr. M10x1x70	42	555 0190		Scheibe 8,4
2	544 0171	Senkniet 5x20	16	537 0410	Sechskantmutter M10	43	565 0110		Federring A8
			17	565 1010	Federscheibe A10	44	565 0310		Sicherungsscheibe S8
			18	562 0800	Flanschschraube M8x14	45	537 0420		Sechskantmutter M8
			19	537 0420	Sechskantmutter M8	46	560 2230		Sechskantschr. M8x25
6	344 1311	Doppelklinge	20	341 0890	Laufsohlenhalter				
7	344 1321	Doppelklinge	21	559 0180	Flachrundschr. M8x20				
8	332 0200	Führungsleiste			Balkenrücken, kpl. bestehend aus: Pos. 25-28				
10	353 0350	Messerrücken 71 cm	25	302 0010	Balkenrücken 71 cm				
	353 0370	Messerrücken 91 cm		302 0020	Balkenrücken 91 cm				
	353 0380	Messerrücken 102 cm		302 0030	Balkenrücken 102 cm				
			26	321 1211	Doppelbalkenklinge				
			28	323 1851	Senkniet 6x20				
11	202 0010	Balkenrücken, kpl. 71 cm						Unfallsicherung: 925 0020 PVC-Schutzleiste 71 cm 925 0060 PVC-Schutzleiste 91 cm 925 0080 PVC-Schutzleiste 102 cm	
	202 0020	Balkenrücken, kpl. 91 cm							
	202 0030	Balkenrücken, kpl. 102 cm							
	332 2910	Reibplatte							
	267 0800	Messerhalter, kpl. beinhaltet: Pos. 12-17							

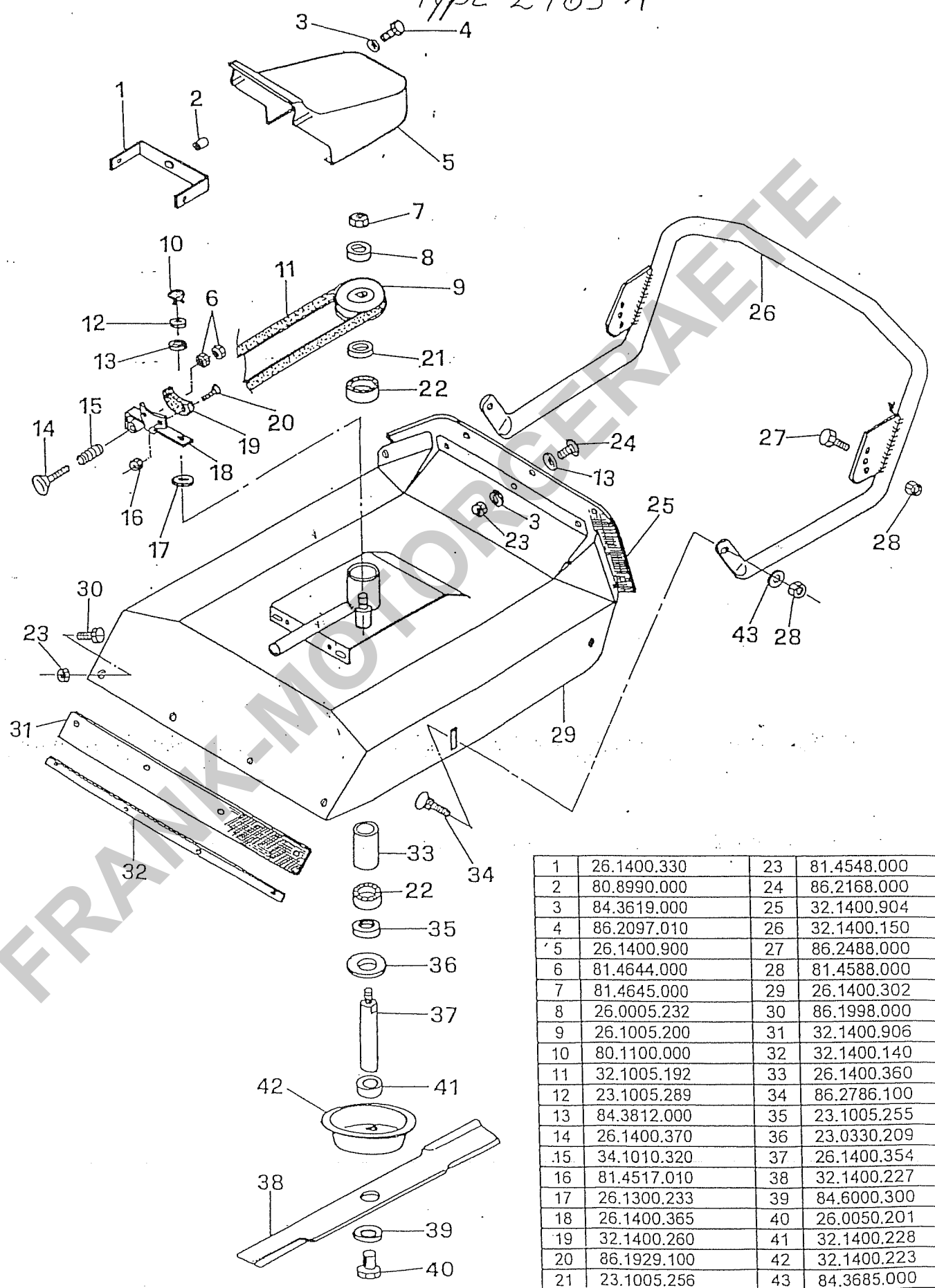


TYPEN

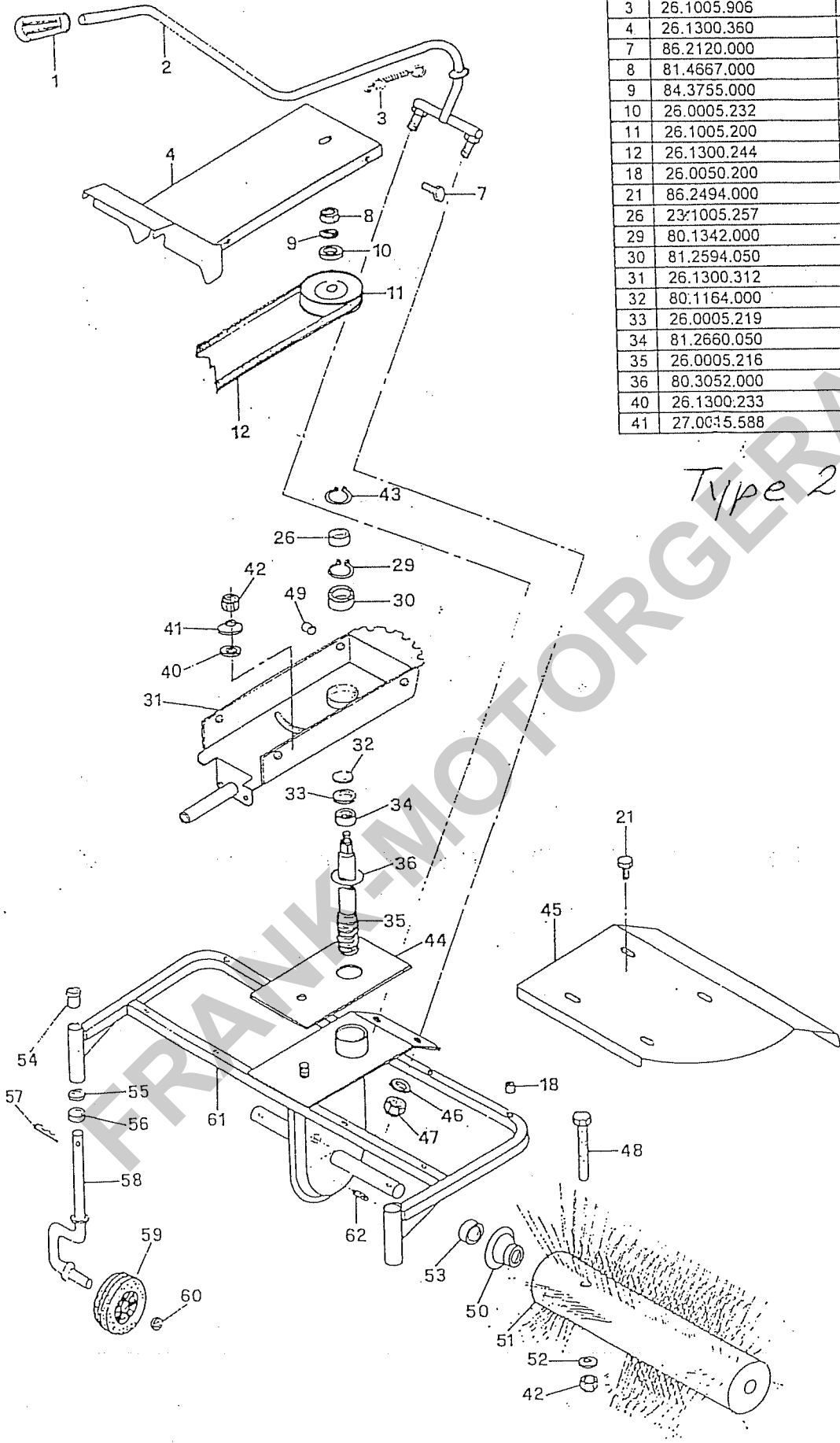
ESM MESSERBALKEN

Bild-Nr.	Bestell-Nr.	Benennung	Abm. Bemerk.	71 cm	91 cm	102 cm
	248 0040	Mähmesser	71 cm	X		
	248 0010	Mähmesser	91 cm		X	
	248 0020	Mähmesser	102 cm			X
1	544 0110	Senkniet	5x12	X	X	X
2	544 0170	Senkniet	5x20	X	X	X
3	344 1220	Doppelklinge		X	X	X
4	344 1230	Doppelklinge		X	X	X
5	332 0040	Führungsleisten		X	X	X
6	352 0040	Messerrücken	71 cm	X		
		Messerrücken	91 cm		X	
		Messerrücken	102 cm			X
	206 0200	Balkenrücken kpl.	71 cm	X		
		Balkenrücken kpl.	91 cm		X	
		Balkenrücken kpl.	102 cm			X
7	306 0140	Balkenrücken	71 cm	X		
		Balkenrücken	91 cm		X	
		Balkenrücken	102 cm			X
8	321 1010	Doppelbalkenklinge		X	X	X
9	323 1850	Senkniet	6x20	X	X	X
10	332 2050	Messerhalter		X	X	X
11	332 0640	Führungsstück		X	X	X
12	560 2050	Sechskantschraube	M8x30	X	X	X
13	560 0030	Sechskantschraube	M8x45	X	X	X
14	537 0210	Sechskantmutter	M8	X	X	X
15	537 0610	Sicherungsmutter	VM8	X	X	X
16	341 1610	Gleitkufe				
		2265-70	Laufsohle kpl. bestehend aus Pos. 14, 17 - 22			
17	341 0090	Laufsohle		X	X	X
18	341 0850	Laufsohlenhalter		X	X	X
19	560 2230	Sechskantschraube	M8x25	X	X	X
20	555 0010	Scheibe	8,4	X	X	X
21	559 0040	Flachrundschrabe	M8x25	X	X	X
22	565 0110	Federring	A8	X	X	X
	9250020	Nur über	Schutzleiste	71 cm	X	
	9250060	Fa.ESM	Schutzleiste	91 cm		X
	9250080		Schutzleiste	102 cm		X

Sichelmulchmäher M120 Type 2469-1

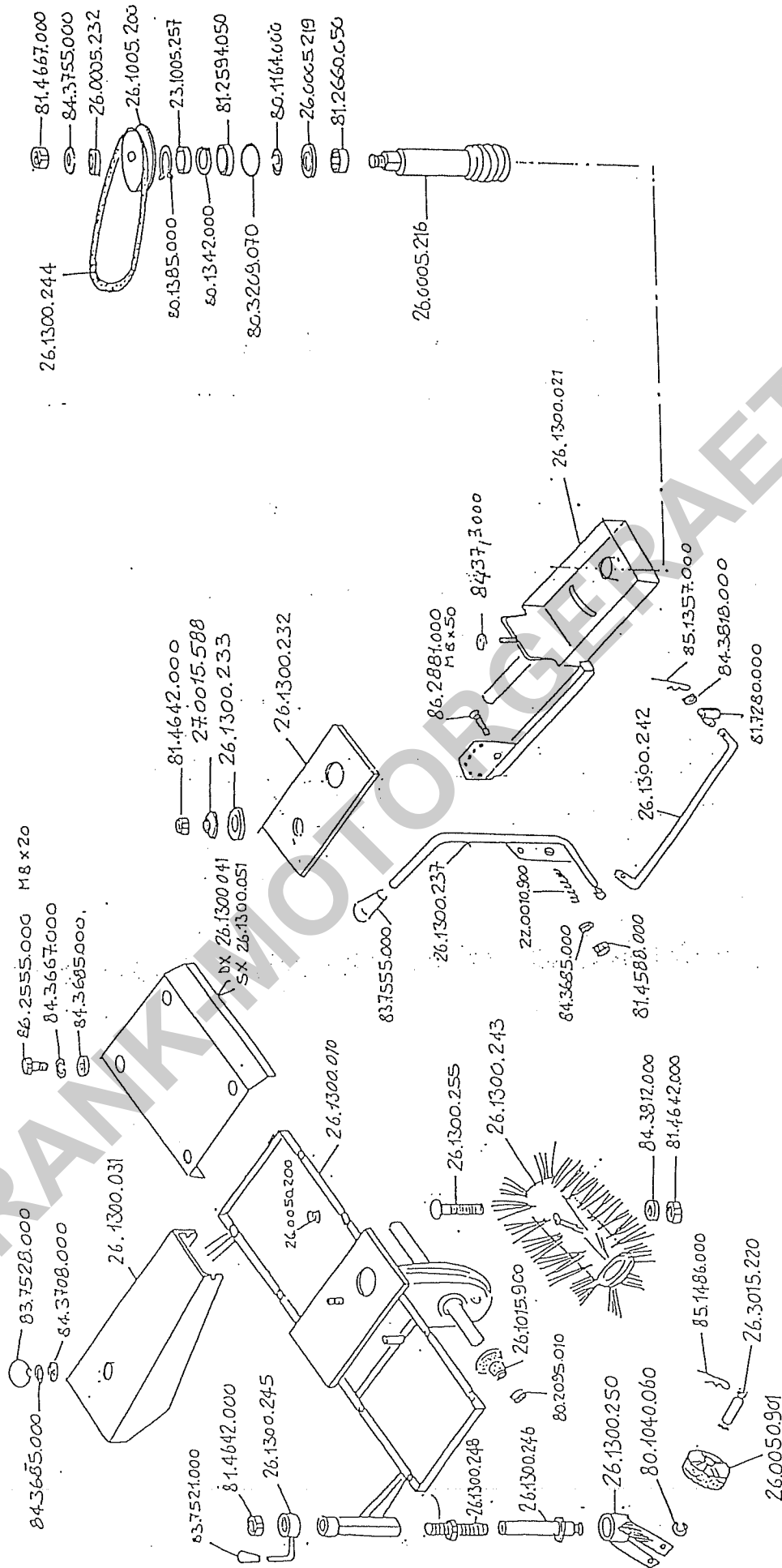


1	26.1400.330	23	81.4548.000
2	80.8990.000	24	86.2168.000
3	84.3619.000	25	32.1400.904
4	86.2097.010	26	32.1400.150
5	26.1400.900	27	86.2488.000
6	81.4644.000	28	81.4588.000
7	81.4645.000	29	26.1400.302
8	26.0005.232	30	86.1998.000
9	26.1005.200	31	32.1400.906
10	80.1100.000	32	32.1400.140
11	32.1005.192	33	26.1400.360
12	23.1005.289	34	86.2786.100
13	84.3812.000	35	23.1005.255
14	26.1400.370	36	23.0330.209
15	34.1010.320	37	26.1400.354
16	81.4517.010	38	32.1400.227
17	26.1300.233	39	84.6000.300
18	26.1400.365	40	26.0050.201
19	32.1400.260	41	32.1400.228
20	86.1929.100	42	32.1400.223
21	23.1005.256	43	84.3685.000
22	81.2594.050		

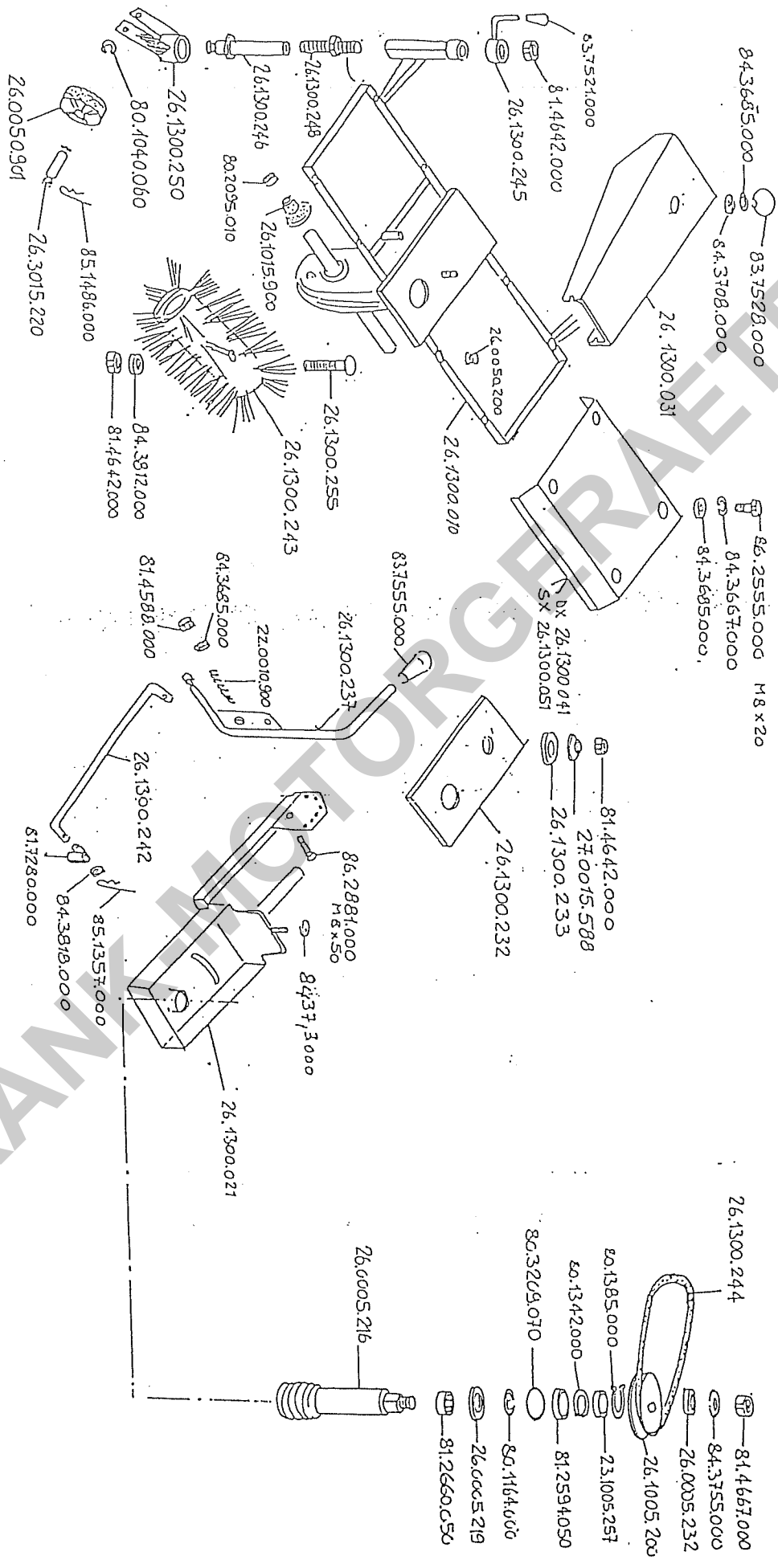


1	25.1300.900	42	81.4542.000
2	32.1300.237	43	80.1385.000
3	26.1005.906	44	26.1300.232
4	26.1300.360	45	32.1300.044 DX
7	86.2120.000	-	32.1300.054 SX
8	81.4667.000	46	84.3901.050
9	84.3755.000	47	81.4703.000
10	26.0005.232	48	26.1300.255
11	26.1005.200	49	80.8990.000
12	26.1300.244	50	26.1015.900
18	26.0050.200	51	26.1300.300
21	86.2494.000	52	84.3812.000
26	23.1005.257	53	80.2095.010
29	80.1342.000	54	34.0005.110
30	81.2594.050	55	26.1005.116
31	26.1300.312	56	26.1005.102
32	80.1164.000	57	85.1486.000
33	26.0005.219	58	32.1300.250 DX
34	81.2660.050	-	32.1300.251 SX
35	26.0005.216	59	32.1300.900
36	80.3052.000	60	84.3993.080
40	26.1300.233	61	32.1300.012
41	27.0615.588	62	85.2520.000

Type 2491-10



FRANK MOTOR SA AETE



FRANK MACHINERY