

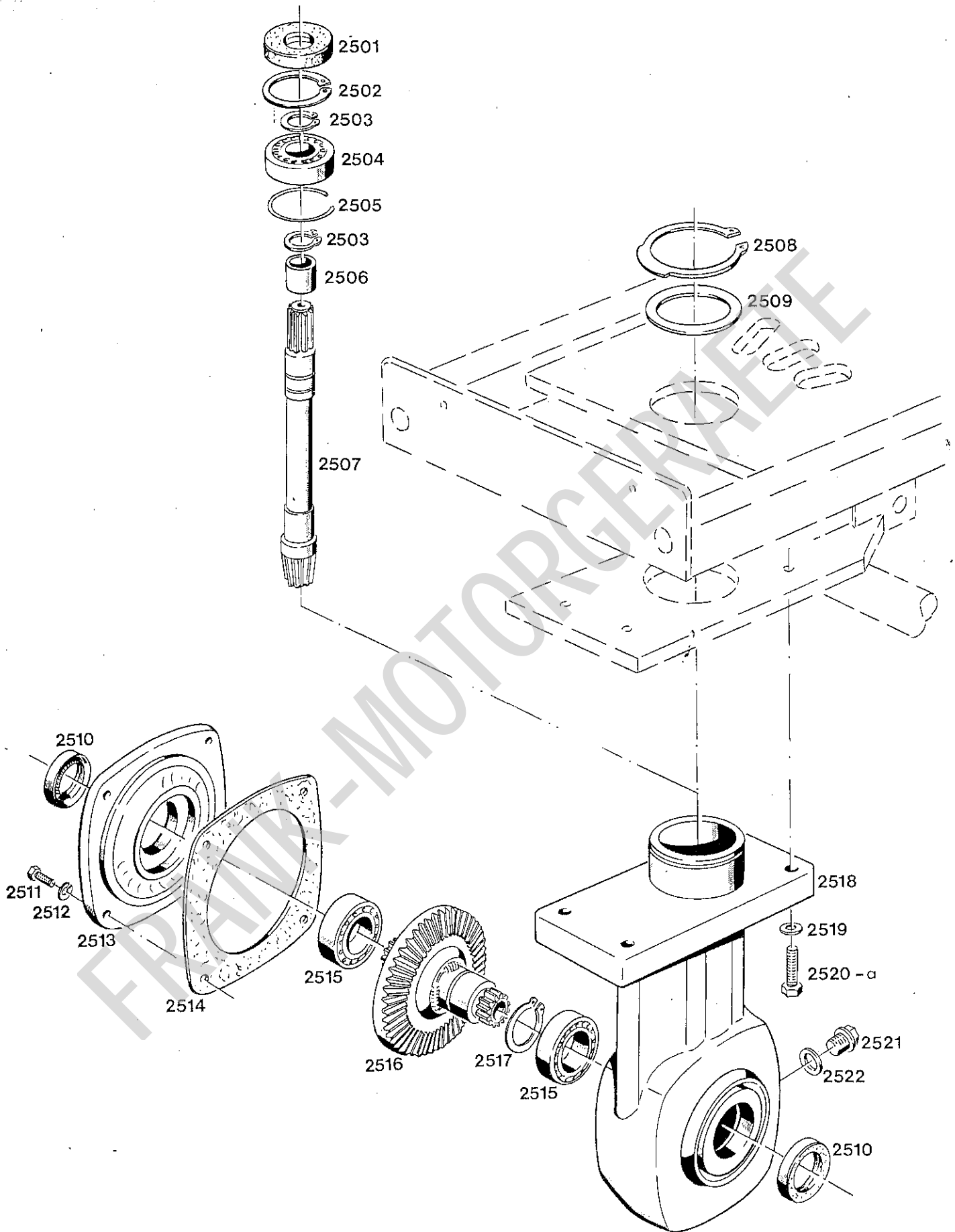
M 800

Kehrmaschine Type 2791

Spaltenverzeichnis:

Spalte:

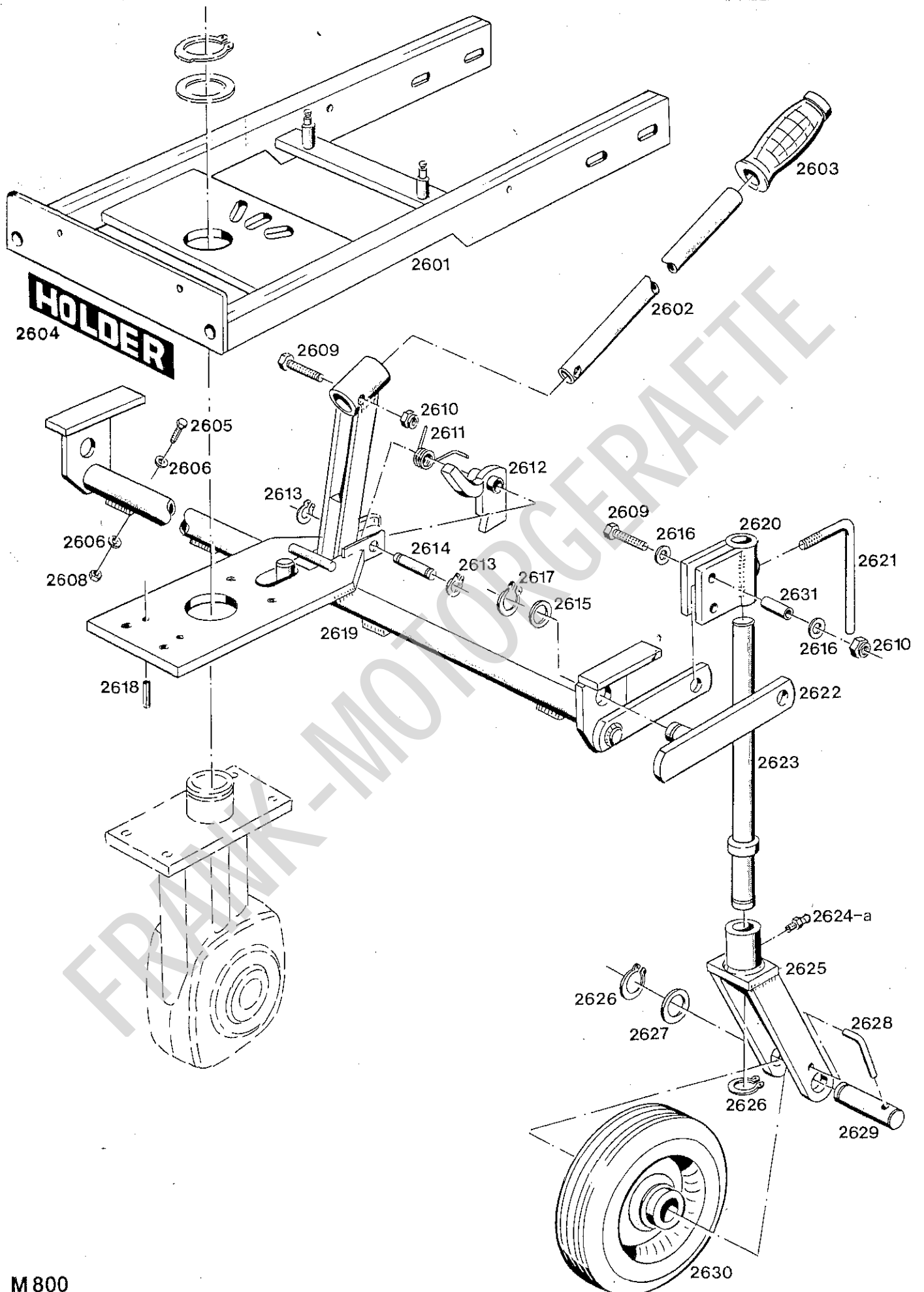
Bildtafel 50:	Getriebe	B 15—B 16
Bildtafel 51:	Tragrahmen, Laufrad	C 15—C 16
Bildtafel 52:	Lagergehäuse, Keilriemen, Keilriemenscheiben	D 15—D 16
Bildtafel 53:	Schutzhauben, Kehrwalzen	E 15—E 16



KEHRMASCHINE TYPE 2791-2
 BILDTAFEL NR. 50
 GETRIEBE

B 16

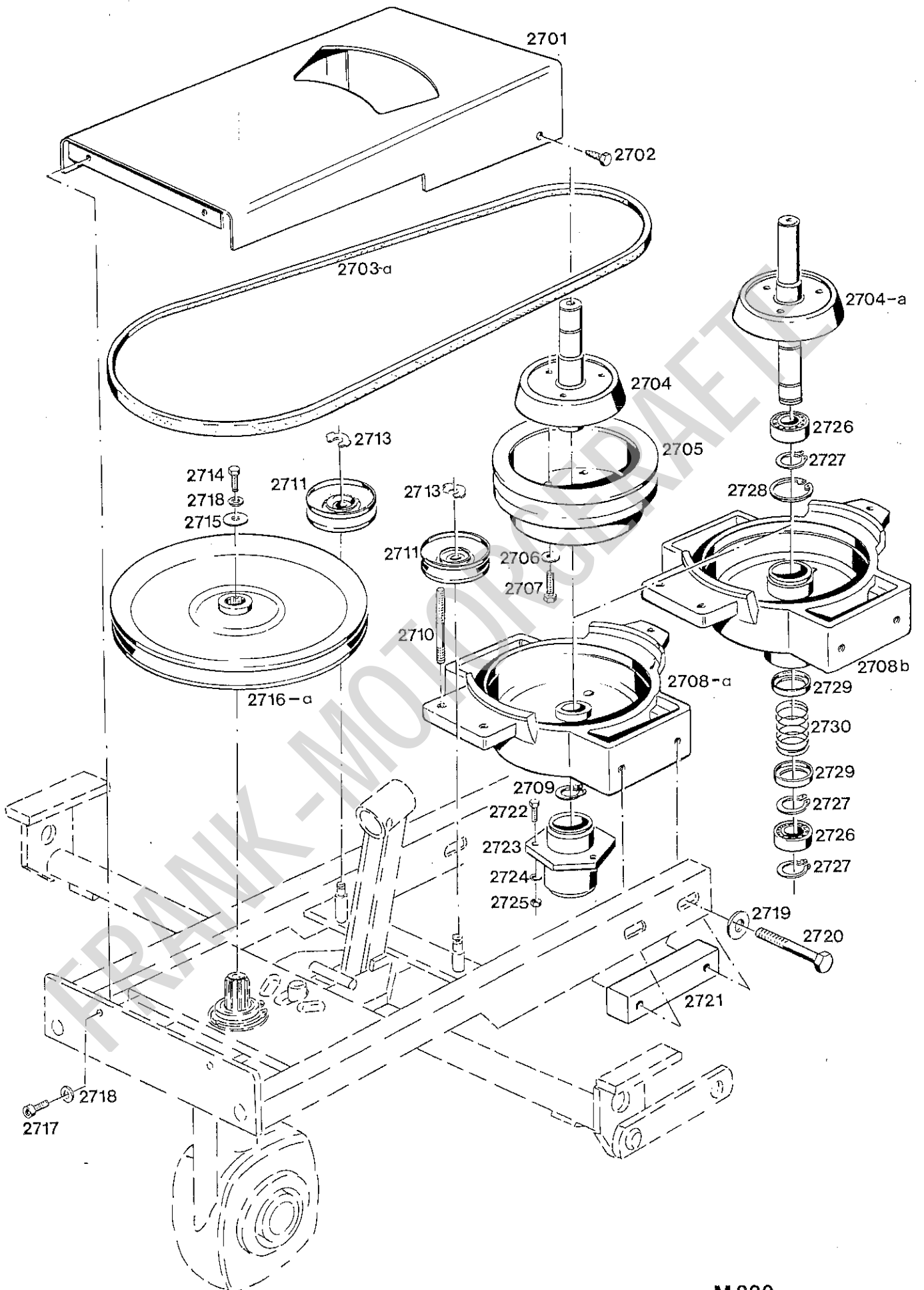
Bild-Nr. III. No.	Bestell-Nr. Part No.	Benennung	Abmessung Dimensions	Stück Pieces	Bemerkungen Remarks
2501	011 984	Wellendichtring	DIN3760A20x47x7	1	
2502	010 160	Sicherungsring	DIN472-42x1,75	1	
2503	010 138	Sicherungsring	DIN471-20x1,2	2	
2504	011 837	Rillenkugellager (20 x 42 x 8)	DIN625-16004	1	
2505	021 444	Drahtring (Ø 38 i x Ø 2)	000 994 05 45	1	
2506	012 828	Nadelhülse	000 997 48 60	1	
2507	202 137	Zsb. Kegelradwelle	1183 270 00 05	1	
2508	011 780	Sicherungsring	DIN 471-60 x 2	1	
2509	011 938	Paßscheibe	DIN988-60x75x1	n. Bedarf	
	013 589	Scheibe (60 x 71,8 x 0,5)	000 991 32 39	n. Bedarf	
	013 590	Scheibe (60 x 71,8 x 0,2)	000 991 33 39	n. Bedarf	
2510	021 376	Wellendichtring	000 997 31 86	2	
2511	011 892	8.8 Sechskantschraube	DIN933M8x20	4	
2512	012 944	Federring	DIN128A8	4	
2513	202 141	Lagerdeckel	1183 274 00 06	1	
2514	202 016	Dichtung	1162 269 00 80	1	
2515	011 839	Rillenkugellager (30 x 55 x 9)	DIN625-16006	2	
2516	202 138	Zsb. Hackwelle	1183 270 00 08	1	
2517	010 144	Sicherungsring	DIN471-30x1,5	1	
2518	202 653	Getriebegehäuse	1391 274 00 01	1	
2519	012 945	Federring	DIN128A10	4	
2520	011 530	8,8 Sechskantschraube	DIN933M10x30	2	
2520a	011 528	8,8 Sechskantschraube	DIN933M10x25	2	
2521	011 038	Verschlussschraube	DIN910M16x1,5	1	
2522	010 392	Dichtring AL	DIN7603A16x20	1	



KEHRMASCHINE TYPE 2791-2
 BILDТАFEL NR. 51
 TRAGRAHMEN, LAUFRAD

C 16

Bild-Nr. Ill. No.	Bestell-Nr. Part No.	Benennung	Abmessung Dimensions	Stück Pieces	Bemerkungen Remarks
2601	209 891	Zsb. Tragrahmen	2791 230 00 01	1	
2602	209 780	Verstellstange	2728 343 00 47	1	
2603	021 385	Handgriff (123 lang)	000 999 25 02	1	
2604	021 557	Klebeschild (Namenszug)	000 004 12 01	1	
2605	011 158	8.8 Sechskantschraube	DIN933M6x20	4	
2606	011 742	Federscheibe	DIN137B6	8	
2608	011 577	Sechskantmutter	DIN934M6	4	
2609	011 102	8.8 Sechskantschraube	DIN931M10x40	5	
2610	011 685	Sechskantmutter (selbstsichernd)	DIN985M10	5	
2611	209 901	Rückhofeder	2791 235 00 65	1	
2612	209 899	Zsb. Sperrklinke	2791 230 00 22	1	
2613	010 133	Sicherungsring	DIN471-12x1	2	
2614	209 900	Lagerbolzen	2791 233 00 16	1	
2615	011 943	Stützscheibe	DIN988S20x28x2	2	
2616	011 750	Scheibe	DIN433-10,5	8	
2617	011 776	Sicherungsring	DIN471-19x1,2	2	
2618	011 974	Spannstift	DIN1481-10x20	2	
2619	209 890	Zsb. Traggestell	2791 230 00 04	1	
2620	209 904	Zsb. Lagerrohr	2791 230 00 58	2	
2621	204 637	Knebelschraube (Ø 10,8)	291 318 00 76	2	
2622	209 902	Zsb. Lenker oben	2791 230 00 91	2	
2623	204 628	Zsb. Stützradstiel	291 310 00 16	2	
2624	010 491	Schmiernippel	DIN71412AM8x1	2	ab nicht austauschbar
2624a	012 538	Schmiernippel	DIN71412AM6	2	bis
2625	204 629	Zsb. Radgabel	291 310 00 20	2	
2626	010 138	Sicherungsring	DIN471-20x1,2	4	
2627	013 613	Beilegscheibe (20,5 x 33 x 1)	000 991 03 40	n. Bedarf	
	013 612	Beilegscheibe (20,5 x 33 x 0,5)	000 991 02 40	n. Bedarf	
2628	021 703	Sicherungsstift	000 311 01 15	2	
2629	204 631	Radachse (Ø 20)	291 317 00 14	2	
2630	204 569	Doppelscheibenrad	291 170 00 15	2	
2631	209 905	Lagerrohr	2791 233 01 48	4	



CEHRMASCHINE TYPE 2791-2

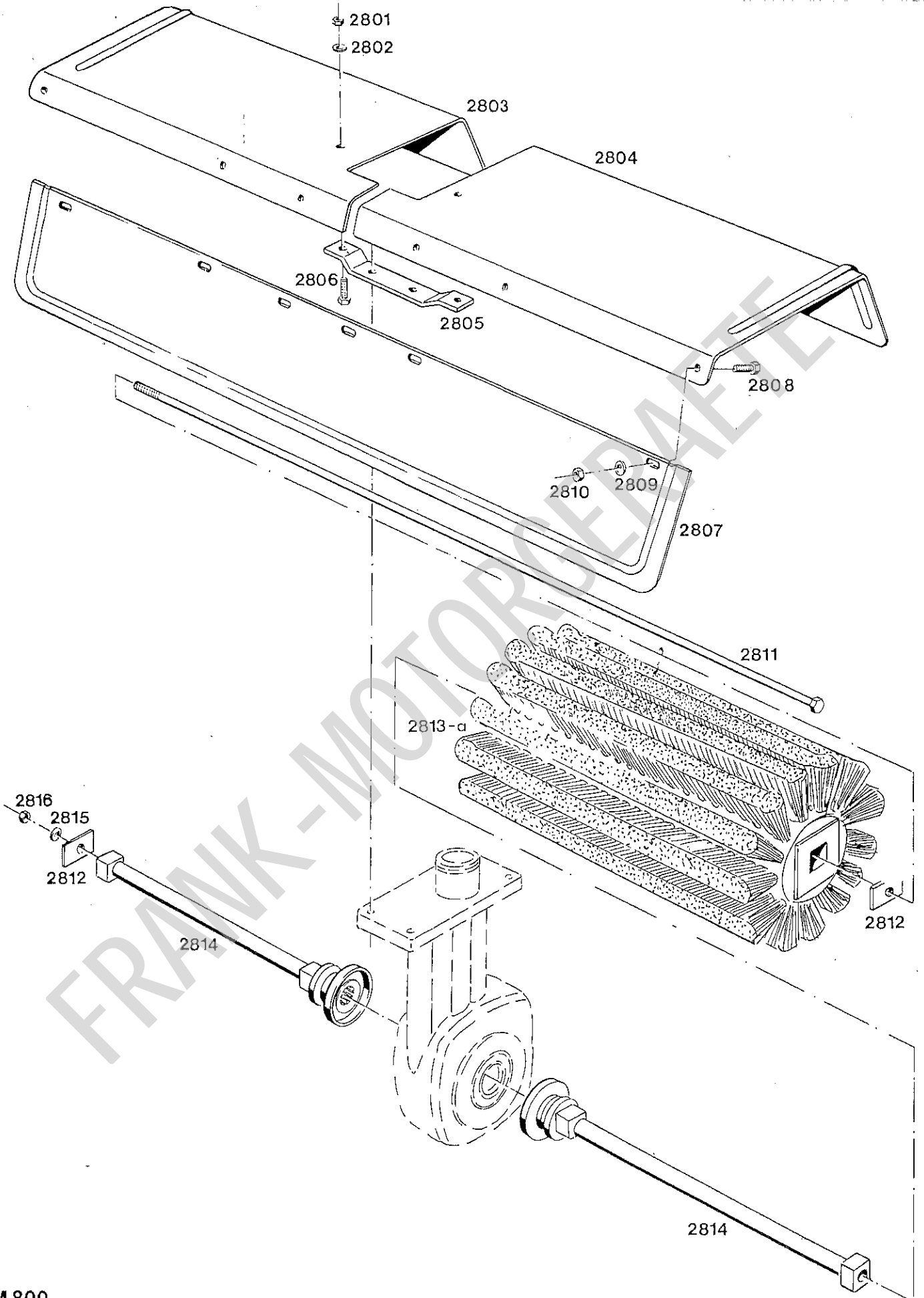
BILDTADEL NR. 52

LAGERGEHÄUSE, KEILRIEMENSCHLEIBEN

Bild-Nr. Il. No.	Bestell-Nr. Part No.	Benennung	Abmessung Dimensions	Stück Pieces	Bemerkungen Remarks
2701	209 907	Zsb. Schutzblech	2791 330 00 03	1	
2702	012 590	Sechskantblechschraube	DIN 7976B6,3 x 13	2	
2703	022 848	Keilriemen	DIN2215-13x1600	1	für 160 U/min
2703a	023 422	Keilriemen	DIN2215-13x1422	1	für 345 U/min
2704 *	209 896	Zsb. Antriebswelle	2791 262 00 04	1	bis nicht austauschbar ab
2704a	210 763	Zsb. Antriebswelle		1	
2705	209 894	Riemenscheibe	2791 262 00 09	1	
2706	010 063	Federscheibe	DIN137B8	3	
2707	011 167	8.8 Sechskantschraube	DIN933M8x20	3	
2708 *	209 892	Lagergehäuse		1	bis
2708a **	S 2700 07 - 17	Lagergehäuse		1	Zwischenlösung
2708b	210 762	Lagergehäuse		1	ab
2709	010 138	Sicherungsring	DIN471-20x1,2	1	bis
2710	022 623	Stiftschraube	DIN939M10x70	2	
2711	202 346	Zsb. Spannrolle kpl.	1300 040 01 70	2	
2712	021 265	Sicherungsscheibe	000 994 08 56	2	
2713	011 503	8.8 Sechskantschraube	DIN933M6x16	1	
2714	012 551	Scheibe	DIN440 R7	1	
2716	209 906	Zsb. Keilriemenscheibe	2791 260 00 44	1	für 160 U/min
2716a	202 650	Keilriemenscheibe	1391 264 00 09	1	für 345 U/min
2717	012 513	Innensechskantschraube	DIN6912M6x12	2	
2718	011 742	Federscheibe	DIN137B6	3	
2719	015 588	Tellerfeder (28 x 10,2 x 1,25)	000 992 01 15	4	
2720	013 380	8.8 Sechskantschraube	DIN931M10x55	4	
2721	209 898	Klemmstück	2791 233 00 05	2	
2722	011 514	8.8 Sechskantschraube	DIN933M8x25	3	
2723 **	S 2700 07 - 16	Zsb. Lagerflansch		1	Zwischenlösung
2724	010 063	Federscheibe	DIN137B8	3	
2725	011 579	Sechskantmutter	DIN934M8	3	
2726	011 824	Rillenkugellager (20 x 42 x 12)	DIN625-6004-2RS	2	
2727	010 138	Sicherungsring	DIN471-20x1,2	3	
2728	010 160	Sicherungsring	DIN472-42x1,75	1	
2729	210 767	Zentrierring		2	
27	013 676	Druckfeder (32 x 3 x 90)	000 992 24 02	1	

* Nicht mehr lieferbar.
Im Ersatzfall Teile 2704a, 2708b und 2726-2730 bestellen.

** Nicht mehr lieferbar.
Im Ersatzfall Teil 2708b bestellen.



KEHRMASCHINE TYPE 2791-2
 BILDТАFEL NR. 53
 SCHUTZHAUBEN, KEHRWALZEN

Bild-Nr. III. No.	Bestell-Nr. Part No.	Benennung	Abmessung Dimensions	Stück Pieces	Bemerkungen Remarks
2801	011 577	Sechskantmutter	DIN934M6	2	
2802	011 742	Federscheibe	DIN137B6	2	
2803	202 655	Zsb. Schutzblech rechts	1391 330 01 03	1	
2804	202 654	Zsb. Schutzblech links	1391 330 00 03	1	
2805	202 660	Halteflasche	1391 337 00 27	1	
2806	011 503	8.8 Sechskantschraube	DIN933M6x16	2	
2807	205 209	Spritzblech	2591 335 00 92	1	
2808	011 154	8.8 Sechskantschraube	DIN933M6x10	6	
2809	011 742	Federscheibe	DIN137B6	6	
2810	011 577	Sechskantmutter	DIN934M6	6	
2811	202 638	Zsb. Spannbolzen	1391 250 00 37	1	
2812	205 180	Platte	2591 248 00 26	2	
2813	<u>TYPE 2591-75</u>	<u>KEHRWALZE</u>		1 Satz	zum Schmutzkehren
2813a	<u>TYPE 2591-76</u>	<u>KEHRWALZE</u>		1 Satz	zum Schneekehren
2814	202 639	Zsb. Walzenträger	1391 250 00 76	2	
2815	010 064	Federscheibe	DIN137B10x18	1	
2816	011 587	Sechskantmutter	DIN934M10	1	

FRANK-MOTORGERÄTE