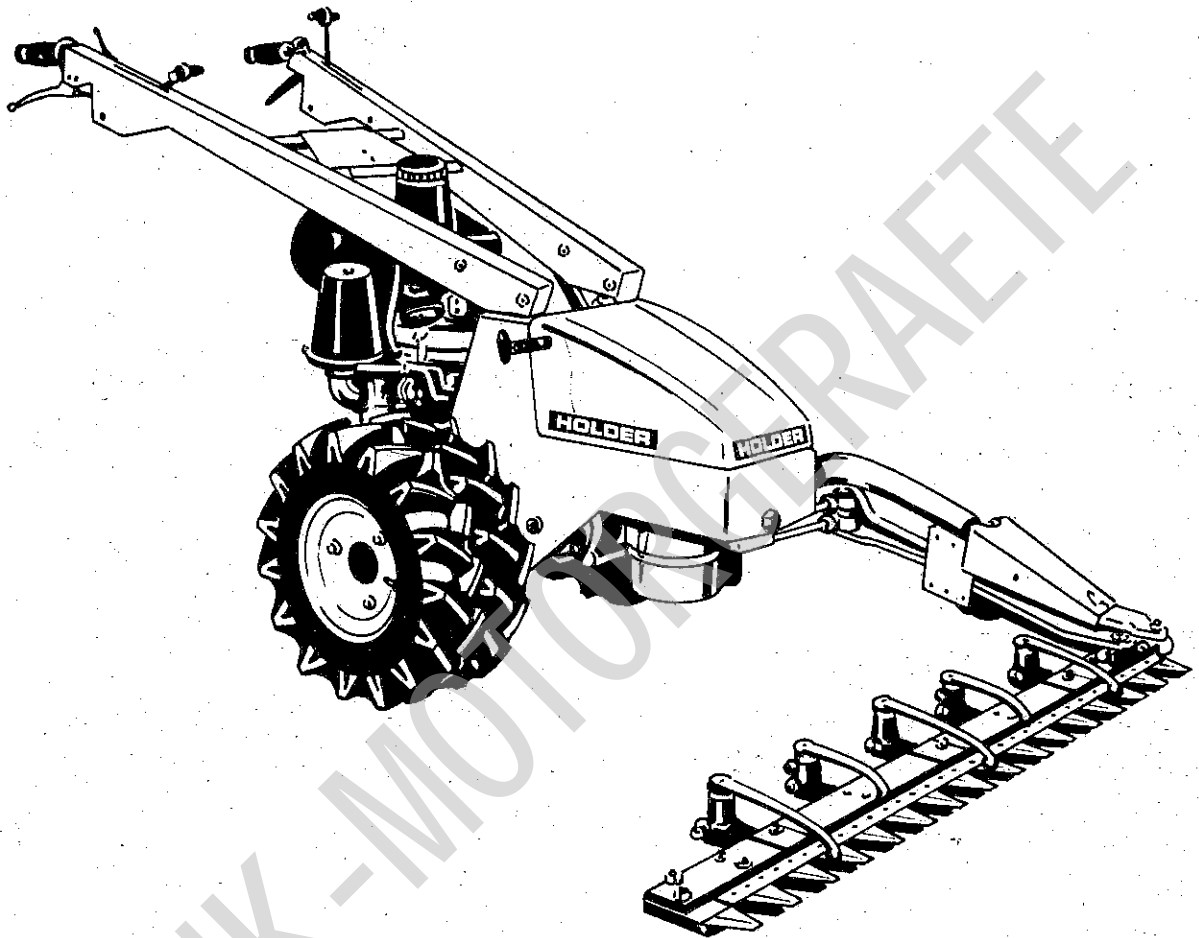


# HOLDER

## M 800

2700-1/2



### **Ersatzteil-Bildliste M 800**

Ersatzteilbestellungen nur über den Kommunal-Vertrieb.  
Bei Bestellungen Type, Bild- und Fahrgestellnummer  
angeben.

### **Illustrated Parts List M 800**

When ordering parts please state Type, Ill.-No.  
and Serial No.

Best. Nr. 211 481

## **Gebrüder Holder GmbH & Co.**

D 7430 Metzingen/Germany · Postf. 1555 · Tel. 0 71 23/166-0 · Tx. 7 245 319 · Telefax (0049) 7123 166213

## Grundmaschine Type 2700-1 /2

## Spaltenverzeichnis:

## Spalte:

Bildtafel 30:	Anbauteile Jlo Motor L 252, Zsb. Motor Jlo L252, Kraftstofffilter, Zündkerze, Kraftstofftank, Luftfilter	B 9—B 10
Bildtafel 30:	Keilriemenscheibe, Auspuffschutz	C 9—C 10
Bildtafel 31:	Anbauteile Honda-Motor GV 400 K1 Kraftstofftank, Zsb. Motor-Honda GV 400 K1, Keilriemenscheibe, Auspuffschutz	D 9—D 10
Bildtafel 32:	Getriebe	E 9—E 10
Bildtafel 32:	Getriebe	F 9—F 10
Bildtafel 33:	Konuskupplungen, Bremse	G 9—G 10
Bildtafel 34:	V-R-Schaltung (für M 800 mit Jlo-Motor)	H 9—H10
Bildtafel 34 a:	V-R-Schaltung (für M 800 mit Honda-Motor)	I 9—I 10
Bildtafel 35:	Regelscheiben, Keilriemenscheiben, Keilriemen, Lagerbock, Lagerschild	J 9—J 10
Bildtafel 35:	Schwenkarm, Spannrolle, Verteilerwelle	K 9—K 10
Bildtafel 36:	Handholm links	L 9—L 10
Bildtafel 37:	Handholm rechts (für M 800 mit Jlo-Motor)	M 9—M 10

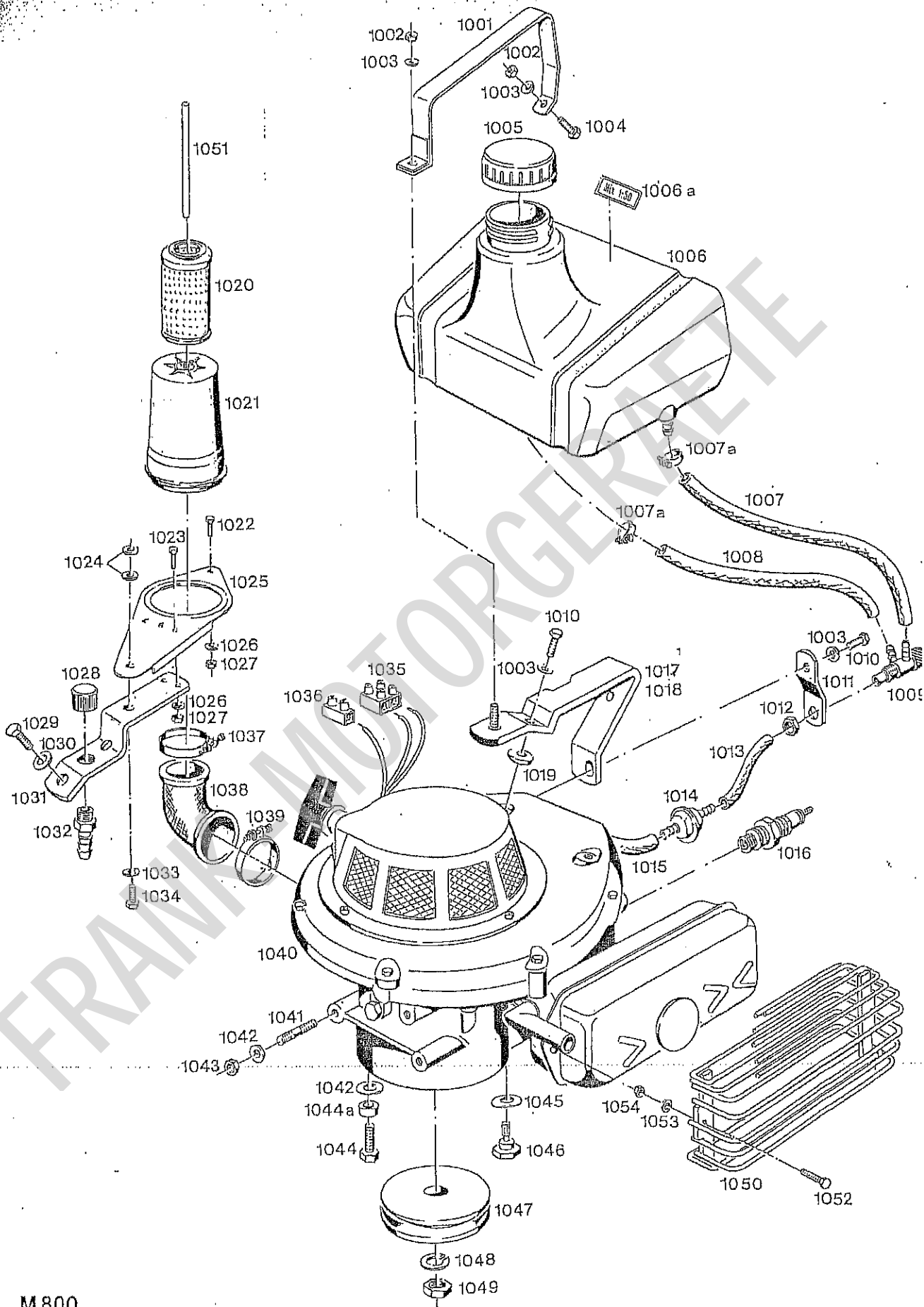
M 800

## Grundmaschine Type 2700-1 / 2

Spaltenverzeichnis:

Spalte:

Bildtafel 37 a:	Handholm rechts (für M 800 mit Honda-Motor)	B 11—B 12
Bildtafel 37a:	Handholm rechts (für M 800 mit Honda-Motor)	C 11—C 12
Bildtafel 38:	Gehäuse, Haube, Holmenlager	D 11—D 12
Bildtafel 39:	Einfachbereifung m. Rädern 4.00-8 Zwillingsbereifung m. Rädern 4.00-8	E 11—E 12
Bildtafel 39:	Drillingsbereifung m. Rädern 4.00-8 Zwillingsbereifung m. Rädern 6-9 AS	F 11—F 12
Bildtafel 39:	Zwillingsbereifung m. Rädern 6-9 AS Spurscheiben Type 2631-1 Spurscheiben Type 2731-12	G 11—G 12



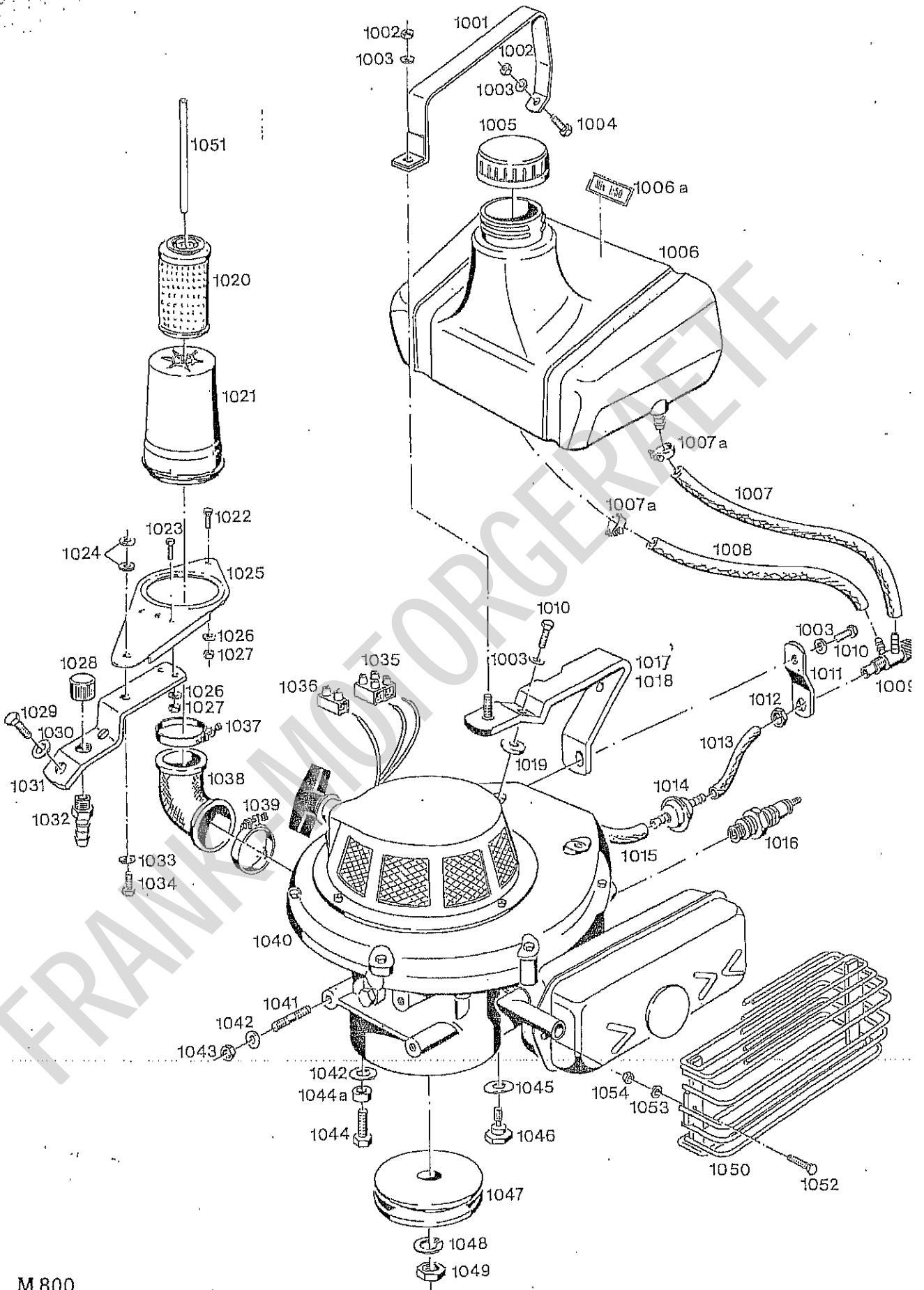
M 800  
Bildtafel 30

M 800

BILDTAFEL NR. 30

ANBAUTEILE ILO-MOTOR L 252

Bild-Nr. Ill. No.	Bestell-Nr. Part No.	Benennung	Abmessung Dimensions	Stück Pieces	Bemerkungen Remarks
1001	209 587	Zsb. Spannband	2700 140 00 60	2	
1002	011 579	Sechskantmutter	DIN934M8	4	
1003	010 063	Federscheibe	DIN137B8	8	
1004	011 509	8.8 Sechskantschraube	DIN933M8x16	2	
1005	201 783	Zsb. Tankdeckel	1300 140 00 27	1	
1006	<u>209 579</u>	<u>ZSB. KRAFTSTOFFTANK</u> KPL. (mit Teil 1005)	2700 140 00 01	1	
1006a	023 497	Hinweisschild (Mix 1:50)		1	
1007	013 804	Kraftstoffschlauch	DIN73379B8x12x300	1	
1007a	010 905	Schlauchklemme		2	
1008	022 581	Kraftstoffschlauch	DIN73379B8x12x165	1	
1009	207 738	Zsb. Kraftstoffhahn	2600 580 00 68	1	
1010	011 518	8.8 Sechskantschraube	DIN933M8x30	4	
1011	209 577	Halter (25 x 3 x 65)	2700 143 00 17	1	
1012	010 096	Sechskantmutter fl.	DIN439BM12	1	
1013	013 789	Kraftstoffschlauch	DIN73379B8x12x70	1	
1014	201 021	Kraftstoff-Filter	1000 022 00 01	1	
1015	022 580	Kraftstoffschlauch	DIN73379B8x12x190	1	
1016	W 175 T1	Zündkerze		1	
1017	209 578	Zsb. Tankhalter rechts	2700 140 01 33	1	
1018	209 574	Zsb. Tankhalter links	2700 140 00 33	1	
1019	012 552	Scheibe	DIN 440 R 9,5	2	
1020	02.46.828.200	Filtereinsatz		1	
1021	<u>209 592</u>	<u>ZSB. LUFTFILTER KPL.</u> (mit Teil 1020 u. 1051)	2700 020 01 01	1	
	011 576	Sechskantmutter	DIN934M5	2	
	010 463	Scheibe	DIN9021A5,3	2	
1022	011 502	8.8 Sechskantschraube	DIN933M6x12	2	
1023	011 503	8.8 Sechskantschraube	DIN933M6x16	2	
1024	012 586	Scheibe	DIN7349-6,4	2	
1025	209 590	Luftfilterhalter	2700 025 00 25	2	
1026	011 742	Federscheibe	DIN137B6	4	
1027	011 577	Sechskantmutter	DIN934M6	4	
1028	209 594	Verschlußstopfen (Ø30 x 20)	2700 071 00 20	1	
1029	011 509	8.8 Sechskantschraube	DIN933M8x16	1	
1030	010 063	Federscheibe	DIN137B8	1	
1031	209 593	Befestigungsplatte (35 x 5 x 210)	2700 025 00 29	1	
1032	022 558	Einschraubstützen	000 990 19 86	1	
1033	011 742	Federscheibe	DIN137B6	1	
1034	011 888	8.8 Sechskantschraube	DIN933M6x25	1	
1035	019 765	Klemmleiste (2-polig)	000 184 02 80	1	
1036	019 764	Klemmleiste (1-polig)	000 184 01 80	1	
1037	021 307	Schlauchschelle (S 40/9)	000 995 40 66	1	
1038	209 751	Gummiformstück	2700 025 00 81	1	
1039	021 308	Schlauchschelle (S 45/9)	000 995 44 66	1	
1040	<u>209 567</u>	<u>ZSB. MOTOR L 252</u> (best. aus Teilen der Bildtafeln 1 - 5)	2700 010 01 76	1	
1041	022 572	8.8 Stiftschraube	DIN835M10x20	4	
1042	010 064	Federscheibe	DIN137B10	5	
1043	011 585	Sechskantmutter	DIN934M10	4	
1044	011 530	8.8 Sechskantschraube	DIN933M10x30	1	



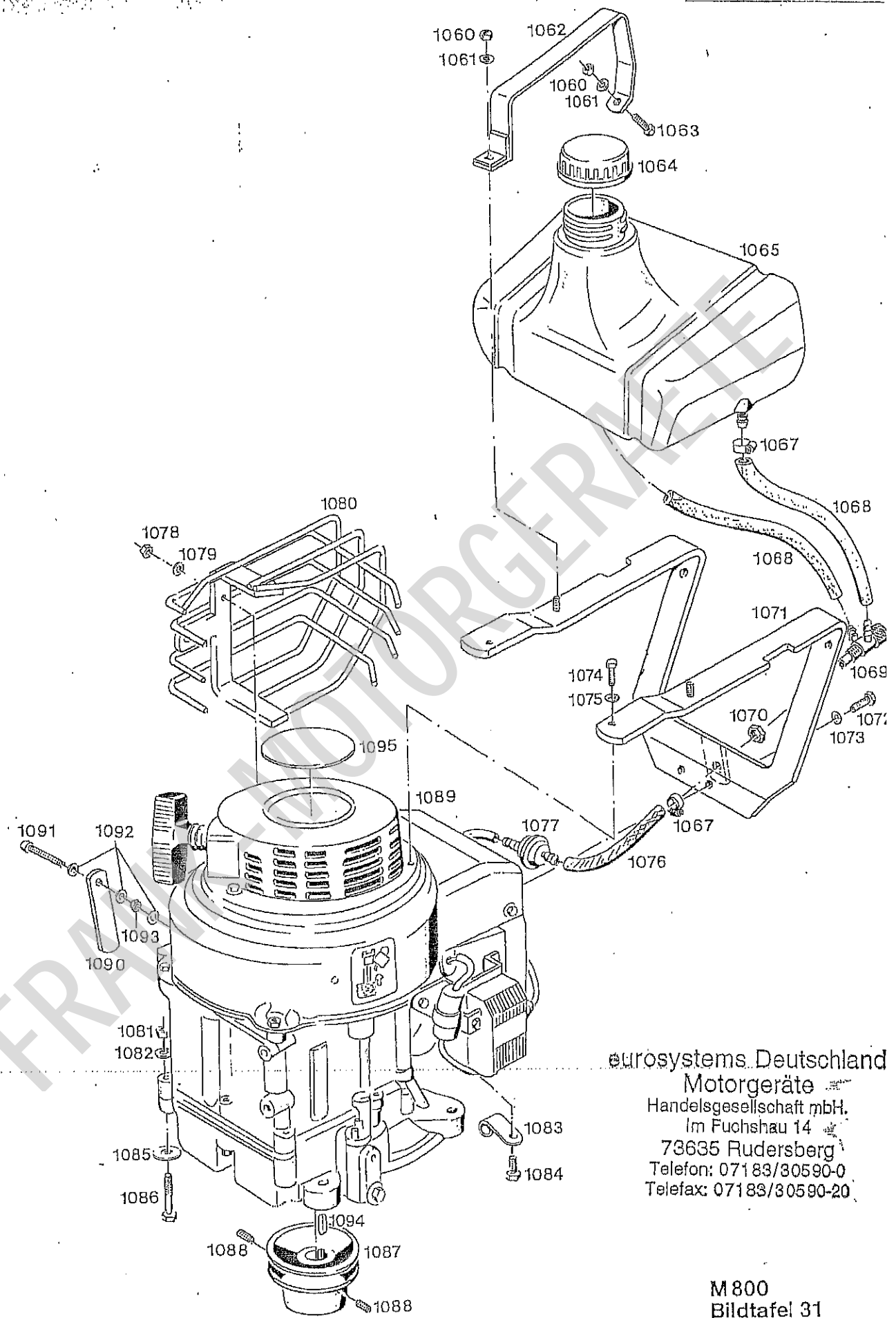
M 800  
Bildtafel 30

M 800  
 BILDTAFEL NR. 30  
 ANBAUTEILE ILO-MOTOR L 252

C 10

Bild-Nr. Ill. No.	Bestell-Nr. Part No.	Benennung	Abmessung Dimensions	Stück Pieces	Bemerkungen Remarks
1044a	210 000	Anschlagring (15 x 2 x 12)	2700 074 00 43	1	
1045	013 646	Federscheibe (28 x 15 x 0,4)	000 991 14 49	1	
1046	209 866	Bundschraube (SW 22 x 44,5)	2700 076 00 75	1	
1047	209 569	Keilriemenscheibe	2700 072 00 04	1	
1048	021 934	Federring	DIN127A16	1	
1049	011 757	Sechskantmutter	DIN439M16x1,5	1	
1050	210 184	Zsb. Auspuffschutz	2700 140 00 38	1	
1051	097,20.008.000	Distanzrohr		1	
1052	011 503	8.8 Sechskantschraube	DIN933M6x16	2	
1053	011 742	Federscheibe	DIN137B6	2	
1054	011 577	Sechskantmutter	DIN934M6	2	

FRANK-MOTORGERÄTE



eurosystems Deutschland  
Motorgeräte  
Handelsgesellschaft mbH.  
Im Fuchshau 14  
73635 Rudersberg  
Telefon: 071 83/30590-0  
Telefax: 071 83/30590-20

M 800  
Bildtafel 31

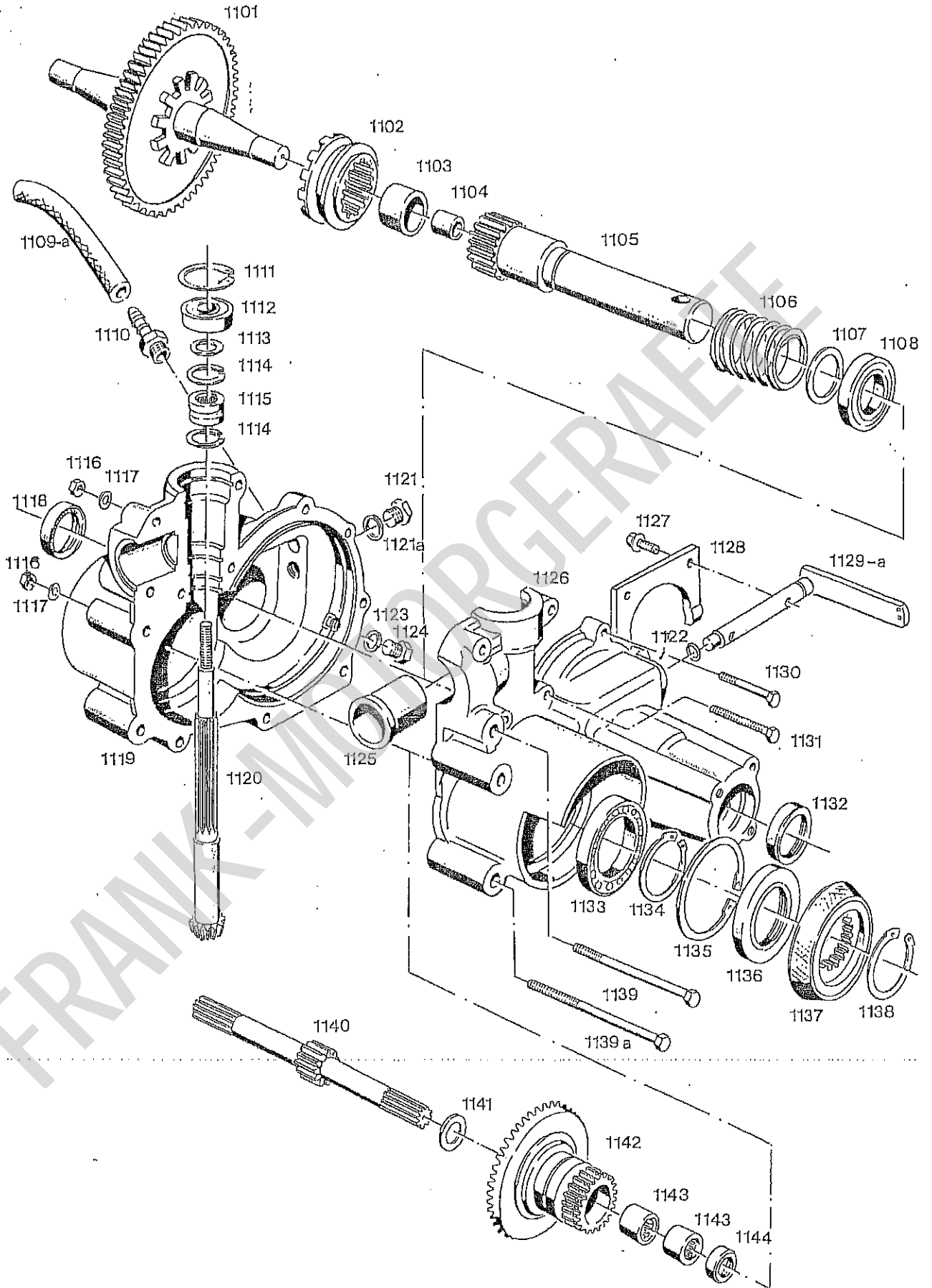


M 800

BILDTAFEL NR. 31

ANBAUTEILE HONDA-MOTOR GV 400

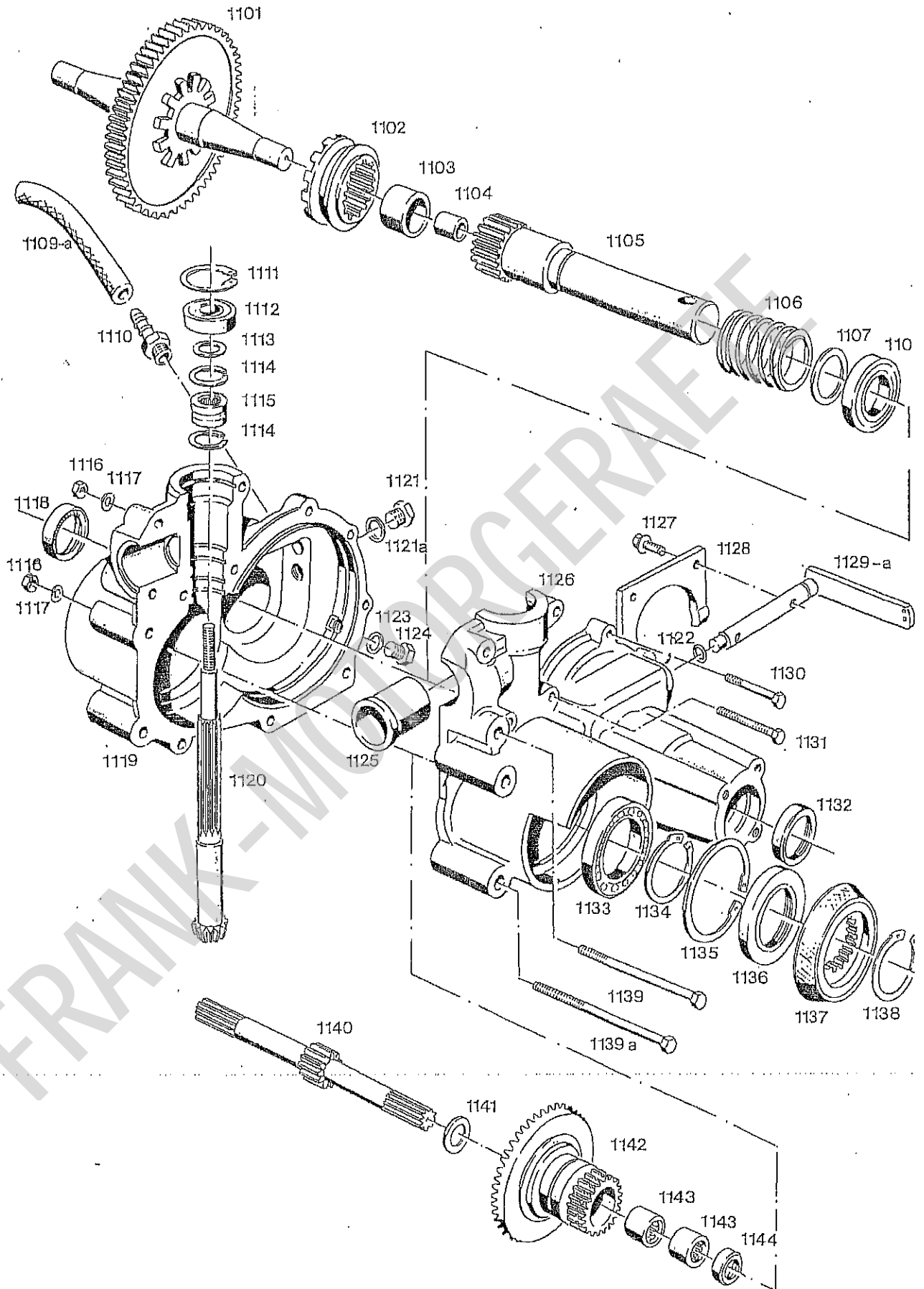
Bild-Nr. Ill. No.	Bestell-Nr. Part No.	Benennung	Abmessung Dimensions	Stück Pieces	Bemerkungen Remarks
1060	011 579	Sechskantmutter	DIN934M8	4	
1061	010 063	Federscheibe	DIN137B8	4	
1062	209 587	Zsb. Spannband	2700 140 00 60	2	
1063	011 509	8.8 Sechskantschraube	DIN933M8x16	2	
1064	201 783	Zsb. Tankdeckel	1300 140 00 27	1	
1065	209 579	ZSB. KRAFTSTOFFTANK KPL. (mit Teil 1064)	2700 140 00 01	1	
1067	010 905	Schlauchklemme (7 x 2)	000 970 09 67	3	
1068	023 269	Kraftstoffschlauch	DIN73379B8x12x260	2	
1069	207 738	Zsb. Kraftstoffhahn	2600 580 00 68	1	
1070	010 096	Fl. Sechskantmutter	DIN439BM12	1	
1071	210 700	Zsb. Tankhalterung		1	
1072	011 513	10.9 Sechskantschraube	DIN933M8x22	2	
1073	012 546	Federring	DIN128A8	2	
1074	011 503	8.8 Sechskantschraube	DIN933M6x16	2	
1075	011 742	Federscheibe	DIN137B6	2	
1076	023 730	Kraftstoffschlauch	DIN73379B8x12x200	1	
1077	201 021	Kraftstoff-Filter	1000 022 00 01	1	
1078	011 579	Sechskantmutter	DIN934M8	2	
1079	010 063	Federscheibe	DIN137B8	2	
1080	210 706	Auspuffschutz		1	
1081	011 579	Sechskantmutter	DIN934M8	4	
1082	010 063	Federscheibe	DIN137B8	4	
1083	211 440	Schlauchhalter		1	
1084	90061-161-000	Flanschschraube		1	von Fa. Honda
1085	012 537	Scheibe	DIN9021A8,4	4	
1086	011 520	8.8 Sechskantschraube	DIN933M8x35	4	
1087	210 699	Keilriemenscheibe		1	
1088	023 575	Gewindestift	DIN916M8x10	2	
1089	210 281	HONDA-MOTOR GV 400 KPL.		1	
1090	210 704	Starthebel		1	
1091	010 019	Zylinderschraube	DIN84M5x30	1	
1092	010 061	Federscheibe	DIN137B5	2	
1093	011 576	Sechskantmutter	DIN934M5	1	
1094	023 689	Paßfeder	6,3 x 6,3 x 38	1	
1095	107 147	Abdeckscheibe (Ø 90 x 1)	A 065 0A 30	1	



M 800  
Bildtafel 32

M 800  
 BILDTAFEL NR. 32  
 GETRIEBE

Bild-Nr. Ill. No.	Bestell-Nr. Part No.	Benennung	Abmessung Dimensions	Stück Pieces	Bemerkungen Remarks
1101	209 461	Zsb. Hauptwelle	2700 070 00 04	1	
1102	209 454	Schaltnuffe	2700 083 00 13	2	
1103	022 554	Gleitlager ( $\varnothing 30 \times 34 \times 20$ )	000 081 03 41	2	
1104	022 553	Gleitlager ( $\varnothing 18 \times 21 \times 20$ )	000 081 02 41	2	
1105	209 451	Steckachse ( $\varnothing 49,6 \times 238$ ) (mit den Teilen 1103 und 1104)	2700 080 00 05	2	
1106	022 555	Druckfeder (a $\varnothing 54 \times 4 \times 87$ )	000 992 57 02	2	
1107	022 567	Scheibe (i $\varnothing 35,1 \times 50 \times 2,5$ )	000 991 94 47	2	
1108	022 569	Rillenkugellager	DIN625-16007	2	
1109	022 573	Kraftstoffschlauch	DIN73379A14x20x175	1	für M 800 mit ILO-Motor
1109a	023 598	Kraftstoffschlauch	DIN73379A14x20x345	1	für M 800 mit Honda-Motor
	022 558	Einschraubstutzen	000 990 19 86	1	
1111	010 160	Sicherungsring	DIN472-42x1,75	1	
1112	011 824	Rillenkugellager ( $\varnothing 20 \times 42 \times 12$ )	DIN625-6004-2RS	1	
1113	011 943	Stützscheibe	DIN988 S20x28x2	1	
1114	022 557	Sprengring (SB 30)	000 994 30 69	2	
1115	022 556	Nadellager ( $\varnothing 22 \times 30 \times 16$ )	000 997 74 60	1	
1116	011 579	Sechskantmutter	DIN934M8	10	
1117	010 063	Federscheibe	DIN137B8	12	
1118	011 990	Wellendichtring (DIN3760AS 35x47x7)	000 997 05 86	1	
1119	209 443	GETRIEBEGEHÄUSE (mit den Teilen 1116, 1117, 1126, 1130 und 1131)	2700 070 02 01	1	Getriebegehäusehälfte einzeln nicht lieferbar.
1120	209 465	Kegelradwelle ( $\varnothing 31,25 \times 238$ )	2700 074 00 02	1	
1121	015 248	Ölstandsauge (M20 x 1,5)	000 993 02 36	1	
1122	010 397	Dichtung AL	DIN7603A20x26AL	1	entfällt ab .....
1122	012 671	Rundschnurring ( $\varnothing 13 \times 16 \times 1,5$ )	000 997 15 29	2	
1123	010 392	Flachdichtring AL	DIN7603A16x20AL	1	
1124	011 861	Verschlußschraube	DIN910M16x1,5	1	
1125	209 471	Bundbüchse ( $\varnothing 35 \times 25 \times 28 \times 30$ )	2700 081 00 41	1	
1126	209 443	GETRIEBEGEHÄUSE (mit den Teilen 1116, 1117, 1119, 1130 und 1131)	2700 070 02 01	1	Getriebegehäusehälften einzeln nicht lieferbar.
1127	013 555	Sicherungsschraube (M8 x 22)	000 990 11 47	4	
1128	209 459	Schaltgabel	2700 083 00 14	2	
1129	209 456	Zsb. Schaltwelle li.	2700 070 01 22	1	
1129a	209 455	Zsb. Schaltwelle re.	2700 070 00 22	1	
1130	011 871	Sechskantschraube	DIN931M8x40	4	
1131	013 383	8.8 Sechskantschraube	DIN933M8x55	4	
1132	011 990	Wellendichtring (DIN3760AS35x47x7)	000 997 05 86	1	
1133	011 841	Rillenkugellager (45 x 75 x 10)	DIN625-16009	2	
1134	010 148	Sicherungsring	DIN471-45x1,75	2	
1135	014 079	Sicherungsring	DIN472-75x2,5	2	



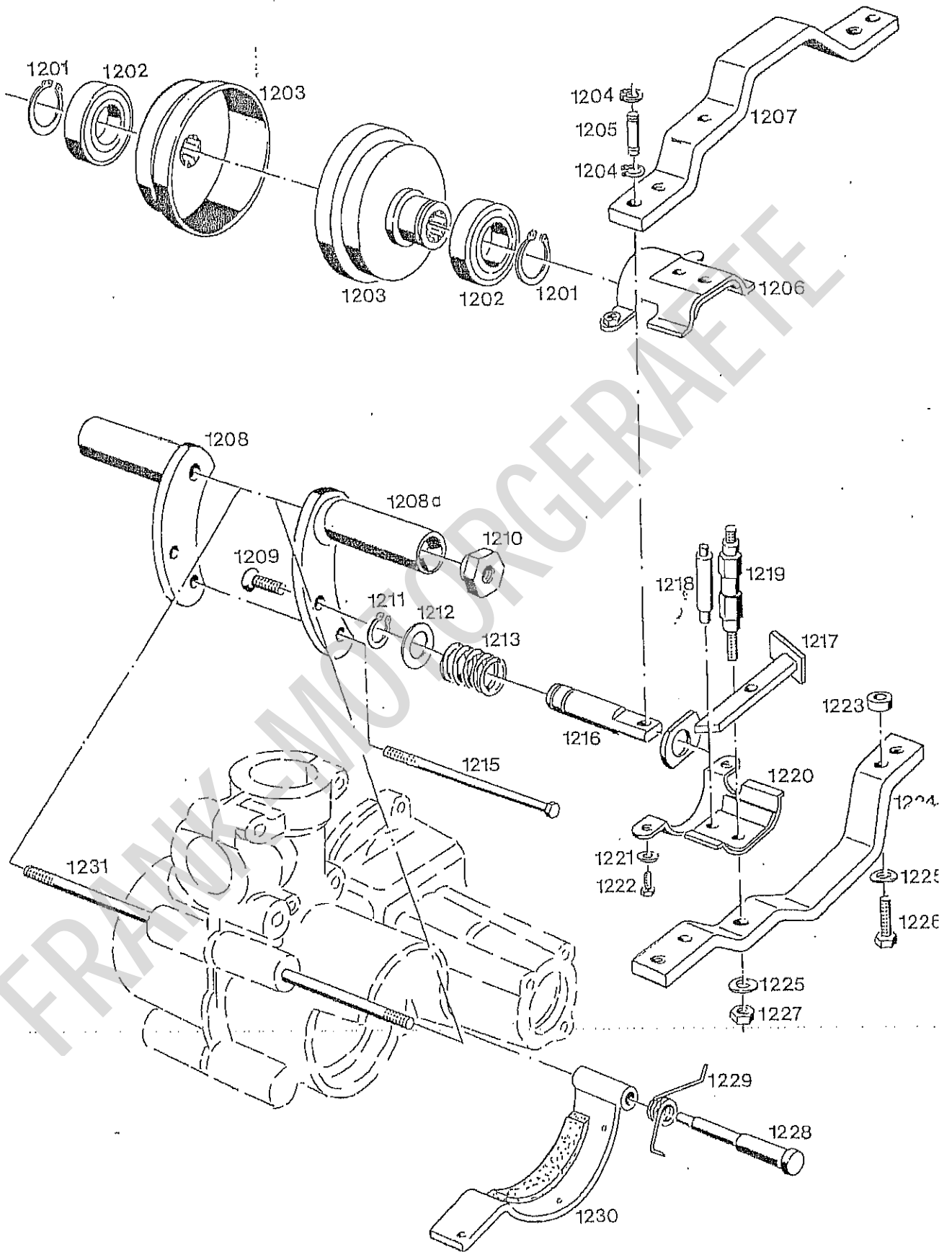
M 800  
Bildtafel 32

M 800  
 BILDTAFEL NR. 32  
 GETRIEBE

Bild-Nr. III. No.	Bestell-Nr. Part No.	Benennung	Abmessung Dimensions	Stück Pieces	Bemerkungen Remarks
1136	023 719	Wellendichtring (DGS 45 x 75 x 8 w)		2	ersetzt 000 997 46 86
1137	*209 472	Zsb. Kupplungsscheibe mit Belag	2700 040 00 28	2	
1138	010 148	Sicherungsring	DIN471-45x1,75	2	
1139	011 874	8.8 Sechskantschraube	DIN931M8x100	1	
1139a	022 570	8.8 Sechskantschraube	DIN931M8x130	1	
1140	209 450	Ritzelwelle ( $\varnothing$ 29,6 x 193)	2700 072 00 02	1	
1141	022 566	Stützscheibe	000 994 21 78	2	
1142	209 449	Tellerrad	2700 072 00 03	2	
1143	022 231	Nadellager ( $\varnothing$ 20 x $\varnothing$ 26 x 16)	000 997 73 60	4	
1144	023 720	Wellendichtring (DGS 20 x 30 x 7 w)		2	ersetzt DIN3760A20x30x7

\* Im Sommer 1984 wurden teilweise Konuskupplungen mit Schleuderrad und 2 Kunststoffabdichtungen eingebaut.  
 Bei Reparaturen am Getriebe oder der Kupplung entfallen die Abdichtungen und das Schleuderrad.

FRANK-MOTORGERÄTE



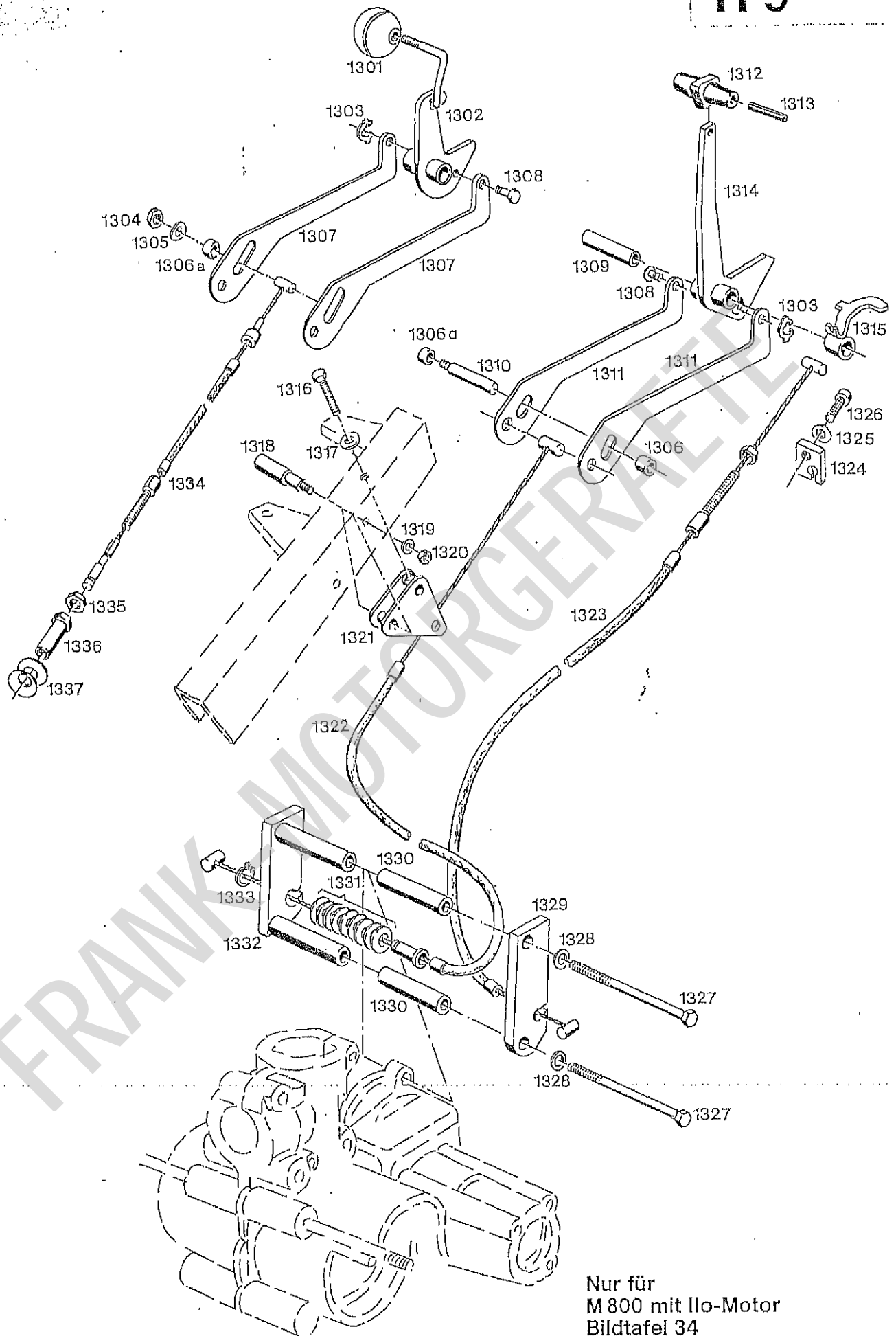
M 800  
Bildtafel 33

M 800

BILDTAFEL NR. 33

KONUSKUPPLUNGEN, BREMSE

Bild-Nr. Ill. No.	Bestell-Nr. Part No.	Benennung	Abmessung Dimensions	Stück Pieces	Bemerkungen Remarks
1201	010 144	Sicherungsring	DIN471-30x1,5	2	
1202	011 825	Rillenkugellager (30 x 55 x 13)	DIN625-6006-2RS	2	
1203	209 477	Kupplungsglocke	2700 042 00 05	2	
1204	011 773	Sicherungsring	DIN471A10x1	4	
1205	209 996	Lagerbolzen ( $\varnothing$ 10 x 33)	2700 042 05 20	2	
1206	209 982	Zsb. Halbschale	2700 040 01 06	2	
1207	209 986	Kupplungshebel oben (30 x 8 x 312)	2700 042 02 42	2	
1208	209 467	Zsb. Stützlager re.	2700 060 01 66	1	
1208a	209 466	Zsb. Stützlager li.	2700 060 00 66	1	
1209	013 568	Senkschraube (M8 x 25)	000 990 21 29	2	
1210	209 537	Konusmutter (SW 27 x 11)	2700 066 00 65	2	
1211	010 138	Sicherungsring	DIN471-20x1,2	2	
1212	013 613	Belegscheibe ( $\varnothing$ 20,5 x $\varnothing$ 33 x 1)	000 991 03 40	2	
1213	013 668	Druckfeder (i $\varnothing$ 24 x $\varnothing$ 4 x 35)	000 992 02 02	2	
1215	022 570	8,8 Sechskantschraube	DIN931M8x130	1	
1216	209 995	Lagerbolzen ( $\varnothing$ 20 x 82,5)	2700 042 04 20	2	ersetzt $\varnothing$ 20 x 85. Einstellung siehe Reparatur- anleitung Seite 12 Abb. 40.
1217	209 988	Zsb. Wippe	2700 040 01 12	2	
1218	209 993	Bundbolzen ( $\varnothing$ 10 x 54)	2700 047 00 15	2	
1219	209 992	Gewindebolzen (SW 13 x 84)	2700 042 02 20	2	
1220	209 983	Zsb. Halbschale	2700 040 02 06	2	
1221	011 742	Federscheibe	DIN137B6	4	
1222	011 502	8,8 Sechskantschraube	DIN933M6x12	4	
1223	209 994	Distanzring ( $\varnothing$ 16 x 6 x 2,5)	2700 047 01 47	2	
1224	209 987	Kupplungshebel unten	2700 042 03 42	2	
1225	010 064	Federscheibe	DIN137B10x18	4	
1226	011 527	8,8 Sechskantschraube	DIN933M10x25	2	
1227	011 585	Sechskantmutter	DIN934M10	2	
1228	209 652	Schwenkbolzen ( $\varnothing$ 14 x 102)	2700 125 00 75	1	
1229	013 699	Rückholfeder	000 992 42 13	1	
1230	209 646	Zsb. Bremsbacke kpl.	2700 120 00 50	1	
1231	209 536	Zugstange ( $\varnothing$ 9 x 310)	2700 066 00 16	1	

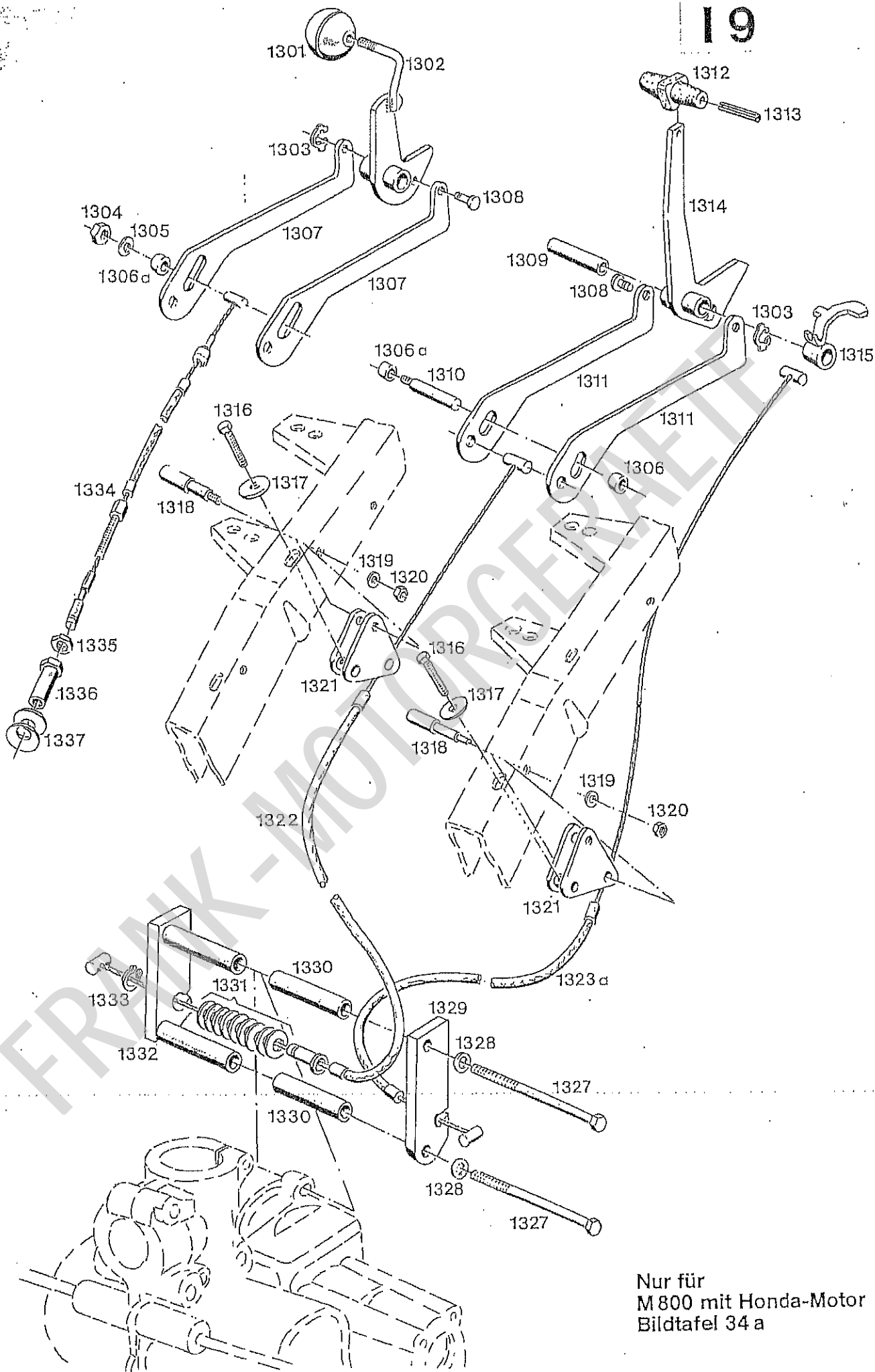


Nur für  
M 800 mit Ilo-Motor  
Bildtafel 34



NUR FÜR  
M 800 MIT ILO-MOTOR  
BILDТАFEL NR. 34  
V - R SCHALTUNG

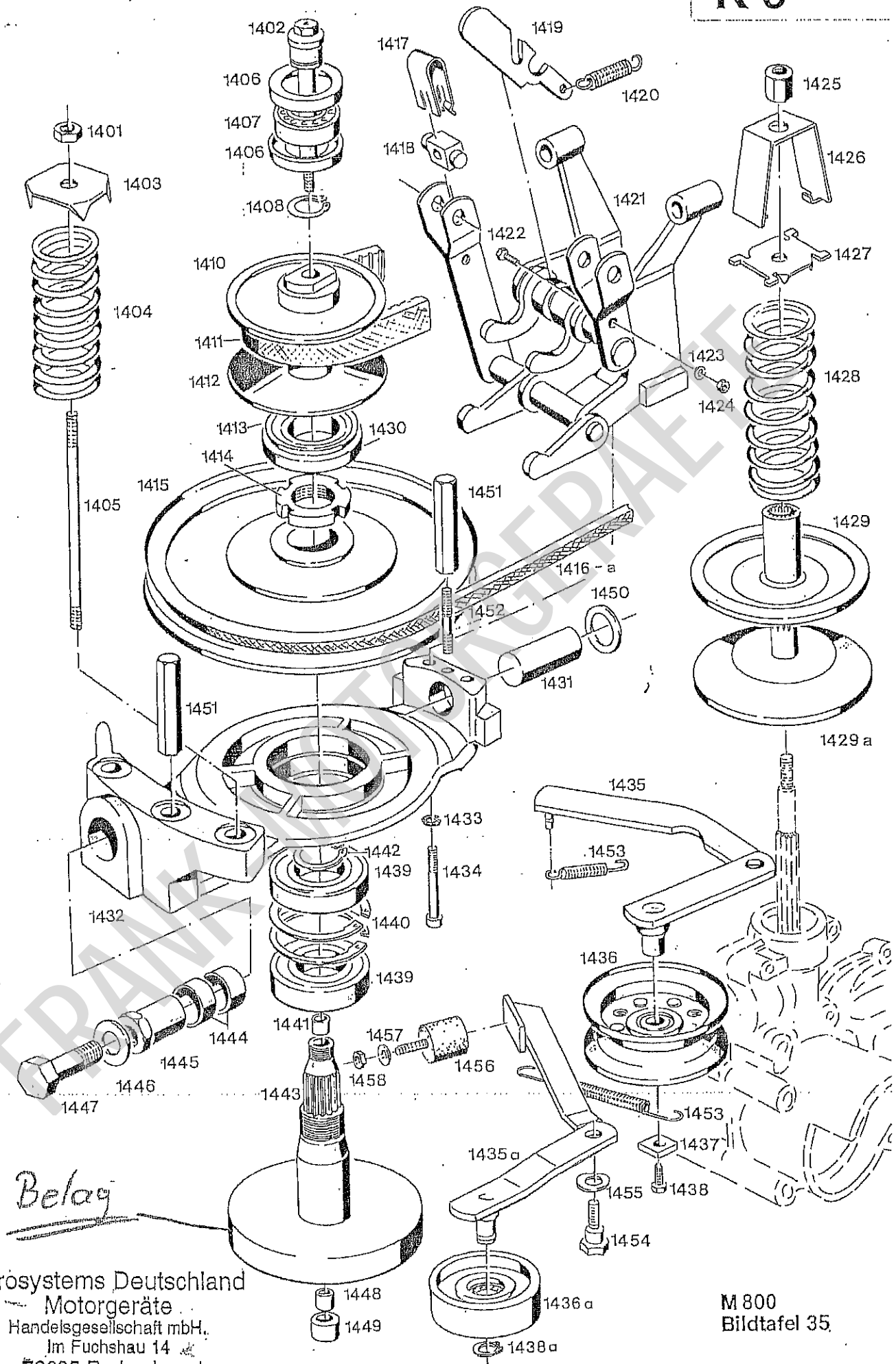
Bild-Nr. Ill. No.	Bestell-Nr. Part No.	Benennung	Abmessung Dimensions	Stück Pieces	Bemerkungen Remarks
1301	010 078	Kugelnopf	DIN 319 C 40	1	
1302	209 626	Zsb. Winkelhebel für Mähwerksschaltung	2700 130 00 16	1	
1303	021 265	Seeger-Sicherungsscheibe (SL 8)	000 994 08 56	2	
1304	011 579	Sechskantmutter	DIN 934 M8	1	
1305	010 063	Federscheibe	DIN 137B8	1	
1306	210 008	Distanzring (Ø 16 x 8,5 x 2,5)	2700 047 02 47	1	
1306a	209 994	Distanzring (Ø 16 x 6 x 2,5)	2700 047 01 47	2	
1307	210 004	Einhängestück	2700 132 03 25	2	
1308	210 006	Einhängebolzen (Ø 12 x 18)	2700 132 03 14	2	
1309	209 638	Lagerbolzen (Ø 13 x 59)	2700 075 00 36	1	
	210 007	Führungsbolzen (Ø 10 x 57)	2700 075 06 14	1	
1311	210 005	Einhängestück	2700 132 02 25	2	
1312	203 766	Griffstück	1800 113 00 47	1	
1313	013 705	Spannhülse	DIN1481-6x50	1	
1314	210 003	Zsb. Schalthebel	2700 130 03 11	1	ab ca. Mitte 1984 wurde der Schalthebel abgeköpft. Bei Ersatz wird neuer Einhänge- bügel 1315 mitgeliefert.
1315	210 013	Zsb. Einhängbügel	2700 110 00 35	1	
1316	011 521	8,8 Sechskantschraube	DIN933M8x40	1	
1317	012 537	Scheibe	DIN9021A8,4	1	
1318	210 019	Lagerbolzen (Ø 10 x 55)	2700 113 02 22	1	
1319	011 742	Federscheibe	DIN137B6	1	
1320	011 577	Sechskantmutter	DIN934M6	1	
1321	210 016	Zsb. Spannstück		1	
1322	210 009	ZSB. BOWDENZUG KPL. (für V-Gang)	2700 130 00 47	1	
1323	210 010	ZSB. BOWDENZUG KPL. (für R-Gang)	2700 130 01 47	1	
1324	210 002	Widerlager (30 x 8 x 33)	2700 113 01 37	1	
1325	010 064	Federscheibe	DIN137B10x18	1	
1326	011 220	8,8 Zylinderschraube mit Innensechskant	DIN912 M10x30	1	
1327	022 568	8,8 Sechskantschraube	DIN931M8x110	2	
1328	010 063	Federscheibe	DIN137B8	2	
1329	209 978	Widerlager (35 x 8 x 93)	2700 042 00 11	1	
1330	209 979	Distanzrohr (15 x 2 x 58)	2700 047 00 47	2	
1331	022 575	Tellerfeder	DIN2093B28GR2	9	
1332	209 975	Zsb. Widerlager	2700 040 00 25	1	
1333	022 571	Sicherungsring	DIN471A14x1	1	
1334	209 633	ZSB. BOWDENZUG (Mähwerk)	2700 130 00 39	1	
1335	011 751	Sechskantmutter	DIN439BM10	1	
1336	209 653	Gewindestück (SW 19 x 35)	2700 134 00 17	1	
1337	022 575	Tellerfeder	DIN2093B28GR2	6	



Nur für  
M 800 mit Honda-Motor  
Bildtafel 34 a

NUR FÜR  
M 800 MIT HONDA-MOTOR  
BILDTAFEL NR. 34a  
V - R SCHALTUNG

Bild-Nr. Ill. No.	Bestell-Nr. Part No.	Benennung	Abmessung Dimensions	Stück Pieces	Bemerkungen Remarks
1301	010 078	Kugelknopf	DIN 319 C 40	1	
1302	209 626	Zsb. Winkelhebel für Mähwerksschaltung	2700 130 00 16	1	
1303	021 265	Seeger-Sicherungsscheibe (SL 8)	000 994 08 56	2	
1304	011 579	Sechskantmutter	DIN 934 M8	1	
1305	010 063	Federscheibe	DIN 137 B8	1	
1306	210 008	Distanzring (Ø 16 x 8,5 x 2,5)	2700 047 02 47	1	
1306a	209 994	Distanzring (Ø 16 x 6 x 2,5)	2700 047 01 47	2	
1307	210 004	Einhängestück	2700 132 03 25	2	
1308	210 006	Einhängebolzen (Ø 12 x 18)	2700 132 03 14	2	
1309	209 638	Lagerbolzen (Ø 13 x 59)	2700 075 00 36	1	
	210 007	Führungsbolzen (Ø 10 x 57)	2700 075 06 14	1	
1311	210 005	Einhängestück	2700 132 02 25	2	
1312	203 766	Griffstück	1800 113 00 47	1	
1313	013 705	Spannhülse	DIN 1481-6x50	1	
1314	210 003	Zsb. Schalthebel	2700 130 03 11	1	ab ca. Mitte 1984 wurde der Schalthebel abgeköpft. Bei Ersatz wird neuer Einhänge- bügel 1315 mitgeliefert.
1315	210 013	Zsb. Einhängebügel	2700 110 00 35	1	
1316	011 521	8,8 Sechskantschraube	DIN 933 M8x40	2	
1317	012 537	Scheibe	DIN 9021 A8,4	2	
1318	210 019	Lagerbolzen (Ø 10 x 55)	2700 113 02 22	2	
1319	011 742	Federscheibe	DIN 137 B6	2	
1320	011 577	Sechskantmutter	DIN 934 M6	2	
1321	210 016	Zsb. Spannstück		2	
1322	210 009	ZSB. BOWDENZUG KPL. (für V-Gang)	2700 130 00 47	1	
1322a	210 720	ZSB. BOWDENZUG KPL. (für R-Gang)		1	
1327	022 568	8.8 Sechskantschraube	DIN 931 M8x110	2	
1328	010 063	Federscheibe	DIN 137 B8	2	
1329	209 978	Widerlager (35 x 8 x 93)	2700 042 00 11	1	
1330	209 979	Distanzrohr (15 x 2 x 58)	2700 047 00 47	2	
1331	022 575	Tellerfeder	DIN 2093 B28GR2	9	
1332	209 975	Zsb. Widerlager	2700 040 00 25	1	
1333	022 571	Sicherungsring	DIN 471 A14x1	1	
1334	209 633	ZSB. BOWDENZUG (Mähwerk)	2700 130 00 39	1	
1335	011 751	Sechskantmutter	DIN 439 BM10	1	
1336	209 653	Gewindestück (SW 19 x 35)	2700 134 00 17	1	
1337	022 575	Tellerfeder	DIN 2093 B28GR2	6	



*Beleg*

eurosystems Deutschland  
 Motorgeräte  
 Handelsgesellschaft mbH.  
 Im Fuchshau 14  
 73635 Rudersberg  
 Telefon: 07183/30590-0  
 Telefax: 07183/30590-20

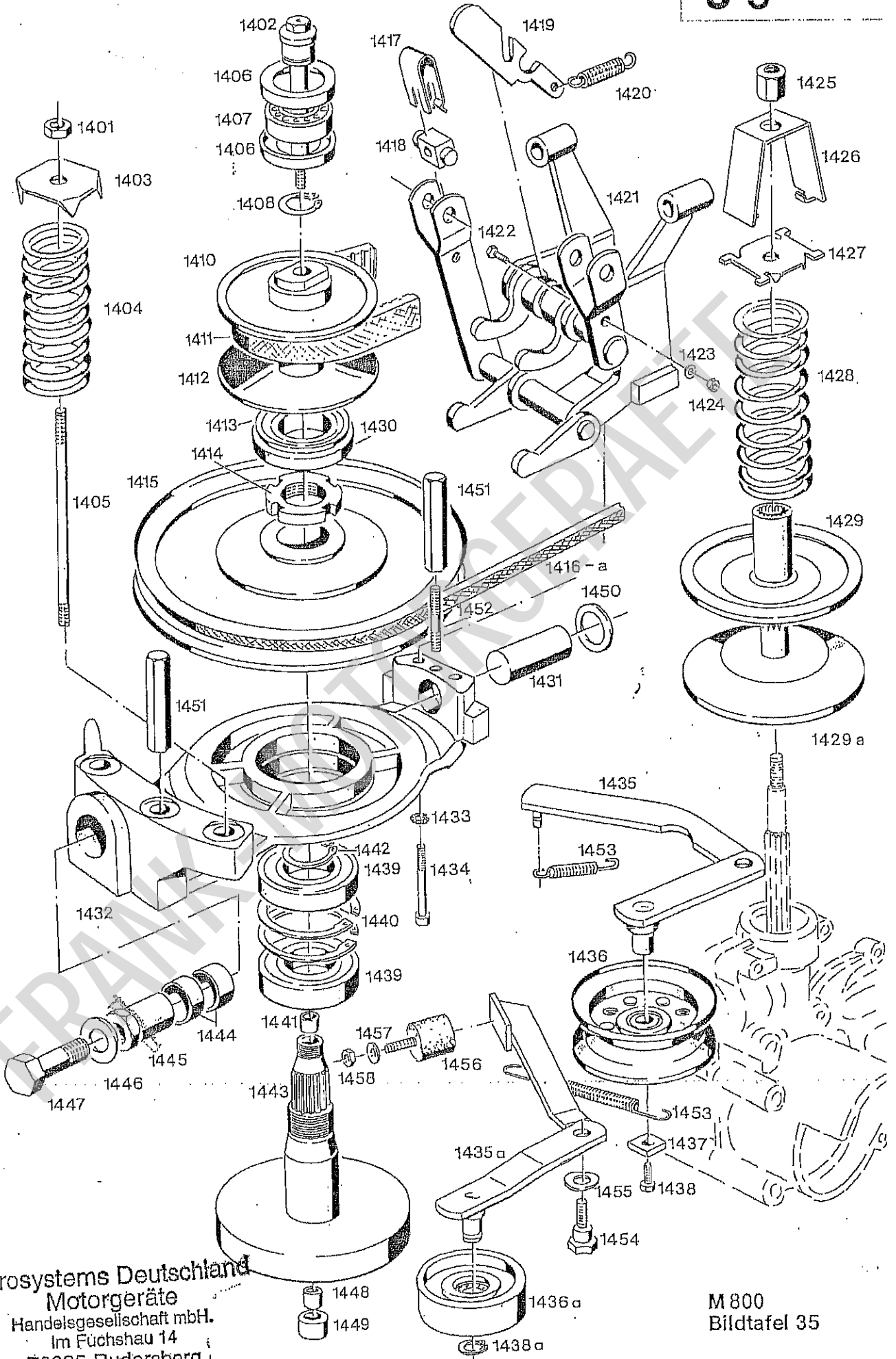
M 800  
 Bildtafel 35

M 800

BILDTAFEL NR. 35

KEILRIEMENSCHLEIBEN, LAGERBOCK,  
LAGERSCHILD, VERTEILERWELLE

Bild-Nr. Ill. No.	Bestell-Nr. Part No.	Benennung	Abmessung Dimensions	Stück Pieces	Bemerkungen Remarks
1401	011 685	Sechskantmutter	DIN985M10	1	
1402	209 680	Zugstange (Ø 29 x 130)	2700 076 00 12	1	
1403	209 676	Druckscheibe	2700 074 01 42	1	
1404	013 649	Druckfeder (a Ø 45 x 6,5 x 92)	000 992 14 01	1	
1405	209 688	Stiftschraube (M10 x 110)	2700 081 00 17	1	
1406	209 682	Anlaufring (50 x 8 x 8)	2700 076 00 47	2	
1407	011 302	Rillenkugellager	DIN625-6005-2RS	1	
1408	010 142	Sicherungsring	DIN471-25x1,2	1	
1410	209 851	Regelscheibenhälfte klein	2700 077 04 17	1	
1411	209 565	Breitkeilriemen (20 x 8 x 650 li.)	2700 261 00 95	1	
1412	209.849	Regelscheibenhälfte klein	2700 077 05 17	1	
	011 826	Rillenkugellager (40 x 68 x 15)	DIN625-6008-2RS	1	
1414	022 574	Nutmutter	DIN1804M35x1,5	1	
1415	209 527	Zsb. Keilriemenscheibe	2700 070 01 40	1	
1416	210 132	Keilriemen	13 x 1240	1	nur für M 800 mit ILO-Motor, ersetzt 209 531 (2700 261 01 95; 13x1250)
1416a	210 696	Keilriemen	13 x 1320	1	nur für M 800 mit Honda-Motor
1417	209 655	Federklemme (20 x 1)	2700 136 00 36	2	
1418	209 555	Führungsstück (14 x 14 x 30)	2700 136 00 24	2	
1419	209 556	Ausrücker (120 x 5 x 36)	2700 075 01 61	1	
1420	013 693	Zugfeder (a Ø 13 x 1,5 x 45)	000 992 45 12	1	
1421	209 539	Zsb. Lagerbock	2700 070 00 34	1	
1422	011 502	8.8 Sechskantschraube	DIN933M6x12	2	
1423	011 742	Federscheibe	DIN137B6	2	
1424	011 577	Sechskantmutter	DIN934M6	2	
1425	022 735	Sechskantmutter (SW 19 x 25; M12)	000 990 80 50	1	ersetzt Sechskantmutter DIN934M12 und Feder- scheibe DIN137B12.
	209 859	ZSB. DRUCKFEDER (best. aus den Teilen 1426-1428)		1	
1426	209 861	Spannbügel	2700 077 00 46	1	ab . . . . .
1427	209 860	Druckscheibe	2700 074 02 42	1	ersetzt 2700 074 00 42 zusammen mit Spannbügel 1426
1428	022 225	Druckfeder (i Ø 41 x 5 x 138)	000 992 56 02	1	
1429	209 852	Regelscheibenhälfte groß, oben	2700 070 06 40	1	
1429a	209 856	Regelscheibenhälfte groß unten	2700 070 07 40	1	
1430	209 560	Anlaufring (Ø 72 x 8 x 10)	2700 077 00 39	1	
1431	209 519	Schwenkbolzen (Ø 25 x 60)	2700 065 01 20	1	
1432	209 510	Lagerschild	2700 081 00 13	1	
1433	020 766	Schnorr-Sicherungsscheibe (10,5)	000 994 60 67	2	
1434	011 868	8.8 Zylinderschraube mit Innensechskant	DIN912M10x55	2	



eurosystems Deutschland  
 Motorgeräte  
 Handelsgesellschaft mbH.  
 Im Fuchshau 14  
 73635 Rudersberg  
 Telefon: 071 83/37487  
 Telefax: 071 83/37489

3059020

M 800  
 Bildtafel 35

M 800

BILDTAFEL NR. 35

KEILRIEMENSCHLEIBEN, LAGERBOCK,

LAGERSCHILD, VERTEILERWELLE

Bild-Nr. Ill. No.	Bestell-Nr. Part No.	Benennung	Abmessung Dimensions	Stück Pieces	Bemerkungen Remarks
1435	209 863	Zsb. Schwenkarm (Im Ersatzfall Anschlagring 210 000 mitliefern)	2700 070 03 17	1	für M 800 mit ILO-Motor
1435a	210 708	Zsb. Schwenkarm		1	für M 800 mit Honda-Motor
1436	204 770	Spannrolle	3569 260 00 85	1	für M 800 mit ILO-Motor
1436a	210 460	Spannrolle		1	für M 800 mit Honda-Motor
1437	204 784	Spannscheibe (25 x 5 x 25)	3569 264 00 60	1	für M 800 mit ILO-Motor
1438	022 733	8.8 Sechskantschraube (M6 x 16)	000 990 54 30	1	
1438a	011 774	Sicherungsring	DIN471-15x1	1	für M 800 mit Honda-Motor
1439	011 826	Rillenkugellager (40 x 68 x 15)	DIN625-6008-2RS	2	
	010 165	Sicherungsring	DIN472-68x2,5	2	
	209 526	Lagerbüchse (Ø 14 x 16 x 8)	2700 073 02 45	1	
1442	010 147	Sicherungsring	DIN471-40x1,75	1	
1443	209 520	ZSB. VERTEILERWELLE (mit den Teilen 1441, 1448 und 1449)	2700 070 01 21	1	
1444	209 524	Lagerbüchse (Ø 25 x 28 x 15)	2700 073 00 45	2	
1445	209 532	Schwenkbolzen (SW 27 x 38,5)	2700 065 00 20	1	
1446	010 067	Federscheibe	DIN137B16	1	
1447	209 533	Zentrierschraube (SW 27 x 44,5)	2700 081 00 75	1	
1448	209 525	Lagerbüchse (Ø 22 x 25 x 15)	2700 073 01 45	1	
1449	209 524	Lagerbüchse (Ø 25 x 28 x 15)	2700 073 00 45	1	
1450	011 715	Stützscheibe	DIN988S25x35x2	1	
1451	209 677	Sechskantmutter (SW 17 x 90)	2700 065 00 18	3	
1452	022 578	8.8 Stiftschraube	DIN939M10x80	1	
1453	013 690	Zugfeder (a Ø 14 x 1,8)	000 992 36 12	1	
	011 677	Sicherungsmutter	DIN980M6	1	
1454	209 866	Bundschraube	2700 076 00 75	1	
1455	013 646	Federscheibe (28 x 15 x 0,4)	000 991 14 49	1	
1456	021 323	Gummipuffer (Ø 30)	000 997 54 05	1	für M 800 mit Honda-Motor
1457	012 546	Federring	DIN128A8	1	
1458	011 579	Sechskantmutter	DIN934M8	1	

eurosistemas Deutschland

Motorgeräte

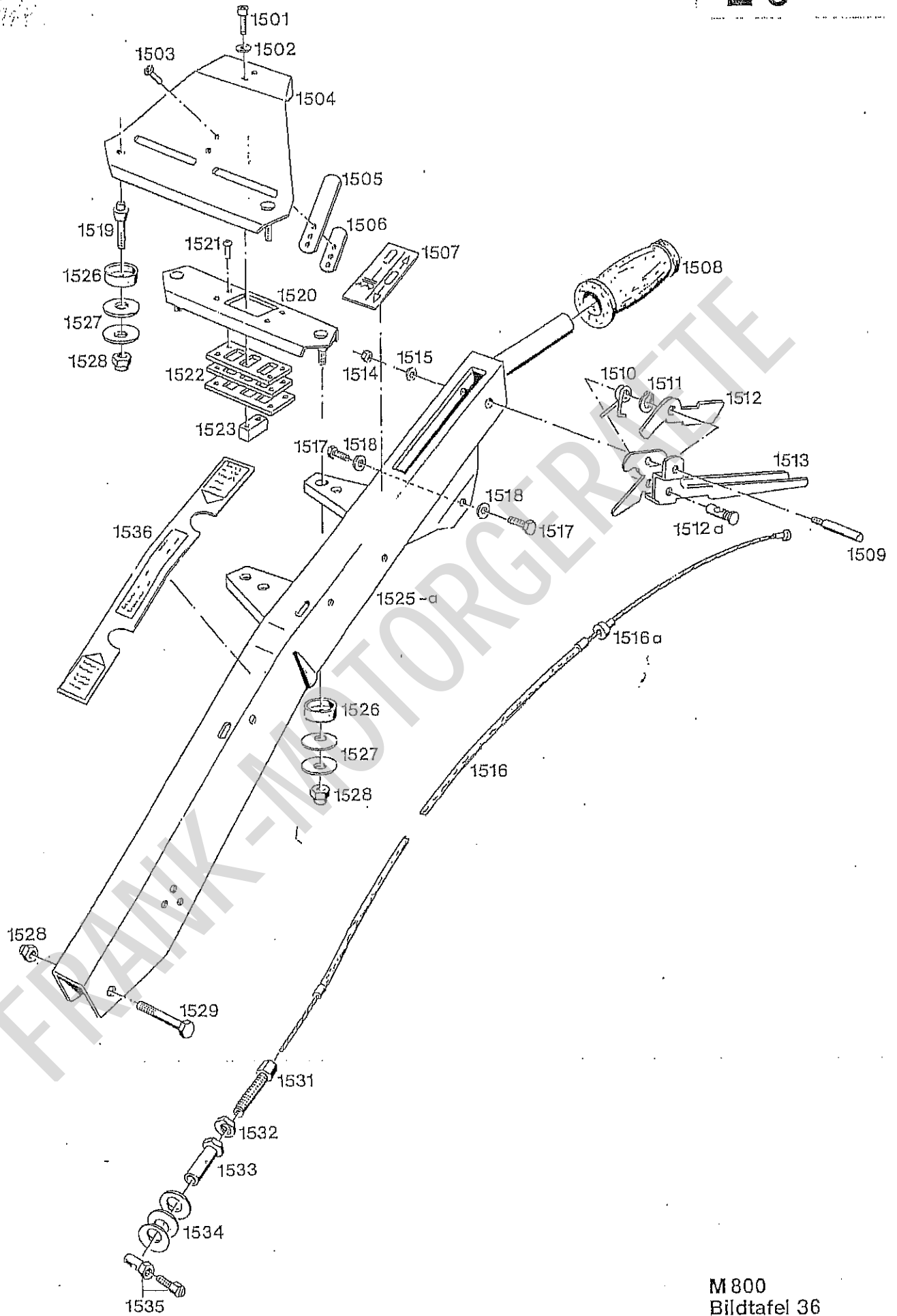
Handelsgesellschaft mbH.

Im Fuchshau 14

73635 Rudersberg

Telefon: 07183/30590-0

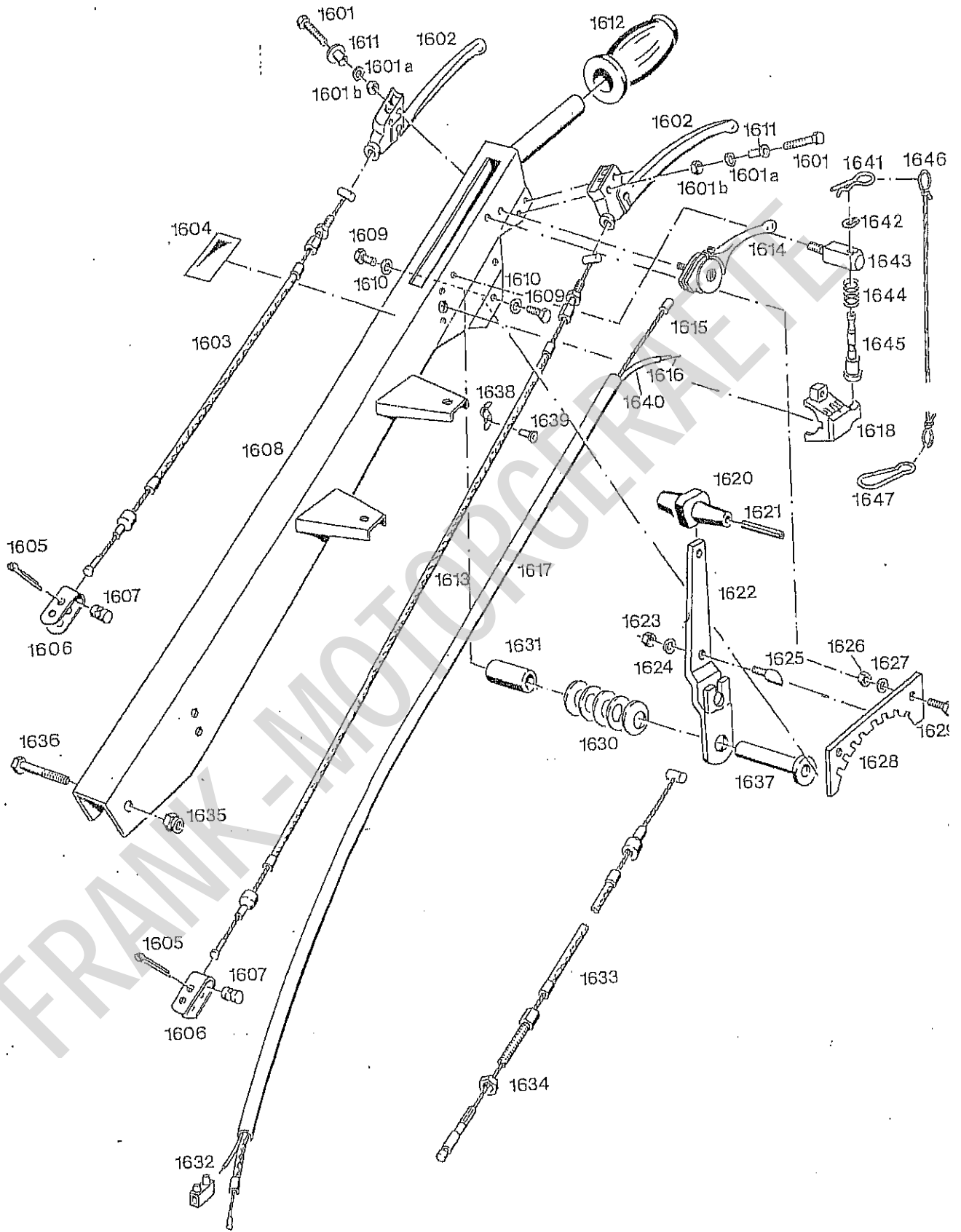
Telefax: 07183/30590-20





M 800  
BILDTAFEL NR. 36  
HANDHOLM LINKS

Bild-Nr. Ill. No.	Bestell-Nr. Part No.	Benennung	Abmessung Dimensions	Stück Pieces	Bemerkungen Remarks
1501	022 635	8.8 Innensechskantschraube	DIN6912M8x12	2	
1502	010 063	Federscheibe	DIN137B8	2	
1503	013 532	Blindniet (F 6 x 10 AL)	000 990 15 24	2	
	<u>209 656</u>	<u>ZSB. SCHWENKPLATTE</u> (best. aus Teilen 1501-1506, 1519 und 1523)	2700 110 00 52	1	
1504	209 758	Schwenkplatte	2700 113 01 50	1	
1505	209 660	Blattfeder (25 x 1 x 114)	2700 113 01 82	1	
1506	209 658	Beilage (25 x 1 x 60)	2700 113 00 36	1	
1507	209 672	Schaltschild links	2700 001 00 01	1	
1508	021 384	Griffbezug (für Ø 22)	000 999 22 02	2	
1509	209 643	Lagerbolzen (Ø 8 x 52)	2700 042 00 20	1	
1510	022 562	Torsionsfeder (Ø 1,25 B)	000 992 44 13	1	
1511	011 773	Sicherungsring	DIN471-10x1	1	
1512	209 641	Sperrklinke (90 x 5 x 32)	2700 042 00 18	1	
1512a	209 642	Einhängebolzen (Ø 12 x 28)	2700 075 02 14	1	
1513	209 640	Betätigungshebel	2700 042 00 42	1	
1514	011 742	Federscheibe	DIN137B6	1	
1515	011 577	Sechskantmutter	DIN934M6	1	
1516	<u>211 344</u>	<u>ZSB. BOWDENZUG</u> (ohne Kugelhülse 1516a)	(Bremsen) 2700 130 01 28	1	
1516a	204 206	Kugelhülse		1	
1517	011 891	8.8 Sechskantschraube	DIN933M8x12	2	
1518	010 063	Federscheibe	DIN137B8	2	
1519	209 606	Schwenkbolzen (Ø 18 x 33)	2700 113 01 22	4	
	<u>209 603</u>	<u>ZSB. QUERSTREBE</u> (best. aus Teilen 1519- 1522)	2700 110 00 12	1	
1520	209 759	Querstrebe	2700 113 00 33	1	
1521	022 579	Halbrundniet	DIN660-6x15	4	
1522	209 605	Raststück (100 x 2 x 45)	2700 113 04 49	3	
1523	209 659	Raststück (12 x 12 x 26)	2700 113 01 71	1	Bei Ersatz 1501 und 1502 mit bestellen.
1525	209 597	Zsb. Handholm links	2700 110 00 45	1	nur für M 800 mit ILO-Motor
1525a	210 714	Zsb. Handholm links		1	nur für M 800 mit Honda-Motor
1526	209 661	Distanzbüchse (Ø 30 x 8,5)	2700 113 01 40	4	
1527	015 588	Tellerfeder (Ø 10,2 x 28 x 1,25)	000 992 01 15	8	
1528	011 685	Sechskantmutter	DIN985M10	8	
1529	013 380	8.8 Sechskantschraube	DIN931M10x55	4	
1531	020 780	Stellschraube (SW 13)	000 995 04 55	1	
1532	011 751	Sechskantmutter	DIN439BM10	1	
1533	209 653	Gewindestück (SW 19 x 35)	2700 134 00 17	1	
1534	022 575	Tellerfeder	DIN2093B28GR2	3	
1535	022 563	Schraubnippel	000 995 08 31	1	
1536	210 721	Hinweisschild		1	nur für M 800 mit Honda-Motor

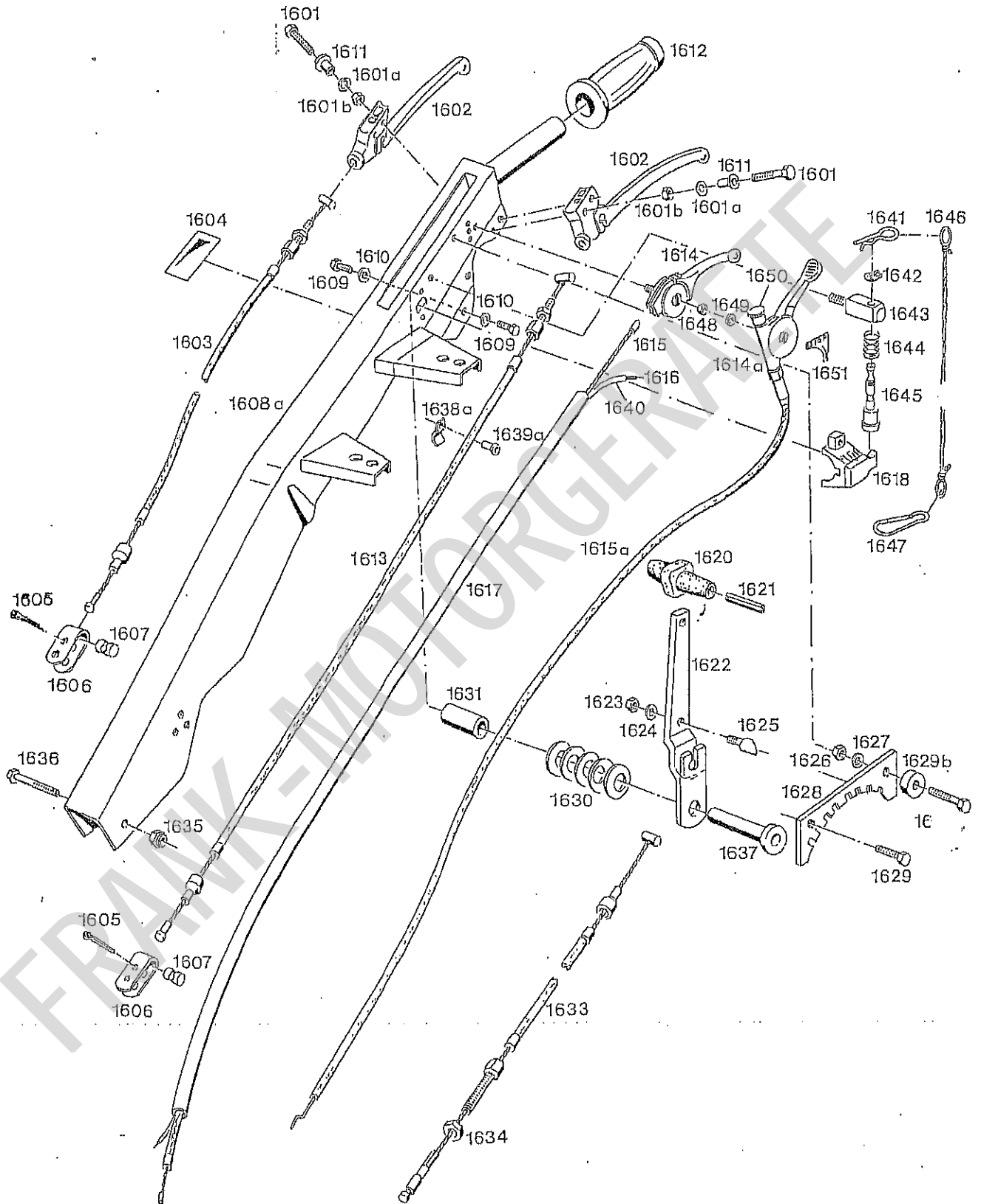


Nur für  
M 800 mit Ilo-Motor  
Bildtafel 37

NUR FÜR  
M 800 MIT ILO-MOTOR  
BILDTAFEL NR. 37  
HANDHOLM RECHTS

Bild-Nr. III. No.	Bestell-Nr. Part No.	Benennung	Abmessung Dimensions	Stück Pieces	Bemerkungen Remarks
1601	011 888	Sechskantschraube	DIN933M6x25	4	
1601a	DIN6797J6,4	Zahnscheibe		4	
1601b	011 577	Sechskantmutter	DIN934M6	4	
	<u>211 345</u>	<u>ZSB. BETÄTIGUNGSHEBEL</u> (best. aus Teilen 1601-1602 und 1611)	2700 980 00 85	2	
1602	021 570	Betätigungshebel	000 130 03 18	2	
1603	<u>209 622</u>	<u>ZSB. BOWDENZUG</u> (Einzelradlenkung rechts)	2700 130 01 27	1	
1604	209 673	Schaltschild rechts	2700 001 01 01	1	
1605	011 736	Splint	DIN94-4x20	2	
1606	021 304	Bügel	000 995 03 47	2	
1607	015 025	Nippelaufnahme	000 995 03 01	2	
1608	209 607	Zsb. Handholm rechts	2700 110 01 45	1	
1609	011 891	8.8 Sechskantschraube	DIN933M8x12	2	
1610	010 063	Federscheibe	DIN137B8	2	
1611	209 620	Distanzstück (Ø 12 x 12,3)	2700 075.00 39	4	
1612	021 384	Griffbezug (f. Ø 22)	000 999 22 02	1	
1613	<u>209 621</u>	<u>ZSB. BOWDENZUG</u> (Einzelradlenkung links)	2700 130 00 27	1	
1614	203 787	Gasregulierhebel	1800 130 00 20	1	
1615	<u>209 625</u>	<u>ZSB. BOWDENZUG</u> (Gaszug)	2700 130 01 25	1	
1616	022 584	Kabel (SW)	DIN72551B1x820	1	
	015 374	Kabelhalteband (6 x 140 lg.)	000 993 10 88	1	
1617	022 582	Isolierschlauch (ws)	DIN40621B8x0,7x760	1	
1618	021 611	Kurzschlußschalter	000 180 01 08	1	
1620	203 766	Griffstück	1800 113 00 47	1	
1621	013 705	Spannhülse	DIN1481-6x50	1	
1622	209 612	Zsb. Regelhebel	2700 130 01 11	1	
1623	011 577	Sechskantmutter	DIN934M6	1	
1624	011 742	Federscheibe	DIN137B6	1	
1625	209 615	Raststift (Ø 10 x 27)	2700 136 00 21	1	
1627	011 577	Sechskantmutter	DIN934M6	2	
1627	011 742	Federscheibe	DIN137B6	2	
1628	209 610	Rastenbogen (40 x 5 x 110)	2700 113 00 49	1	
1629	011 503	8.8 Sechskantschraube	DIN933M6x16	2	
1630	022 575	Tellerfeder	DIN2093B28GR2	5	
1631	209 690	Distanzrohr (20 x 2,5 x 34,7)	2700 136 00 46	1	
1632	019 764	Klemmleiste (1-polig)	000 184 01 80	1	
1633	<u>209 616</u>	<u>ZSB. BOWDENZUG</u> (Regeltrieb)	2700 130 00 33	1	
1634	011 751	Sechskantmutter	DIN439BM10	2	
1635	011 685	Sechskantmutter	DIN985M10	4	
1636	013 380	8.8 Sechskantschraube	DIN931M10x55	4	
1637	209 617	Lagerbolzen (Ø 30 x 59)	2700 113 00 22	1	
1638	012 012	Befestigungsschelle	DIN72571-1x8	1	
1639	016 637	Blindniet (St.) (F 4 x 8)	000 990 06 24	1	
1640	013 722	Isolierschlauch (ws)	DIN40621B3x0,4x80	1	
1641	014 400	Sicherungsöse	Ø 2,5	1	
1642	010 130	Sicherungsring	DIN 471-8 x 0,8	1	
1643	211 470	Aufnahmestück		1	
1644	013 667	Druckfeder	000 992 97 01	1	
1645	211 471	Druckstift	Ø 15 x 50	1	
1646	024 907	Perlonschnur	Ø 4	1	
1647	024 908	Karabinerhaken		1	

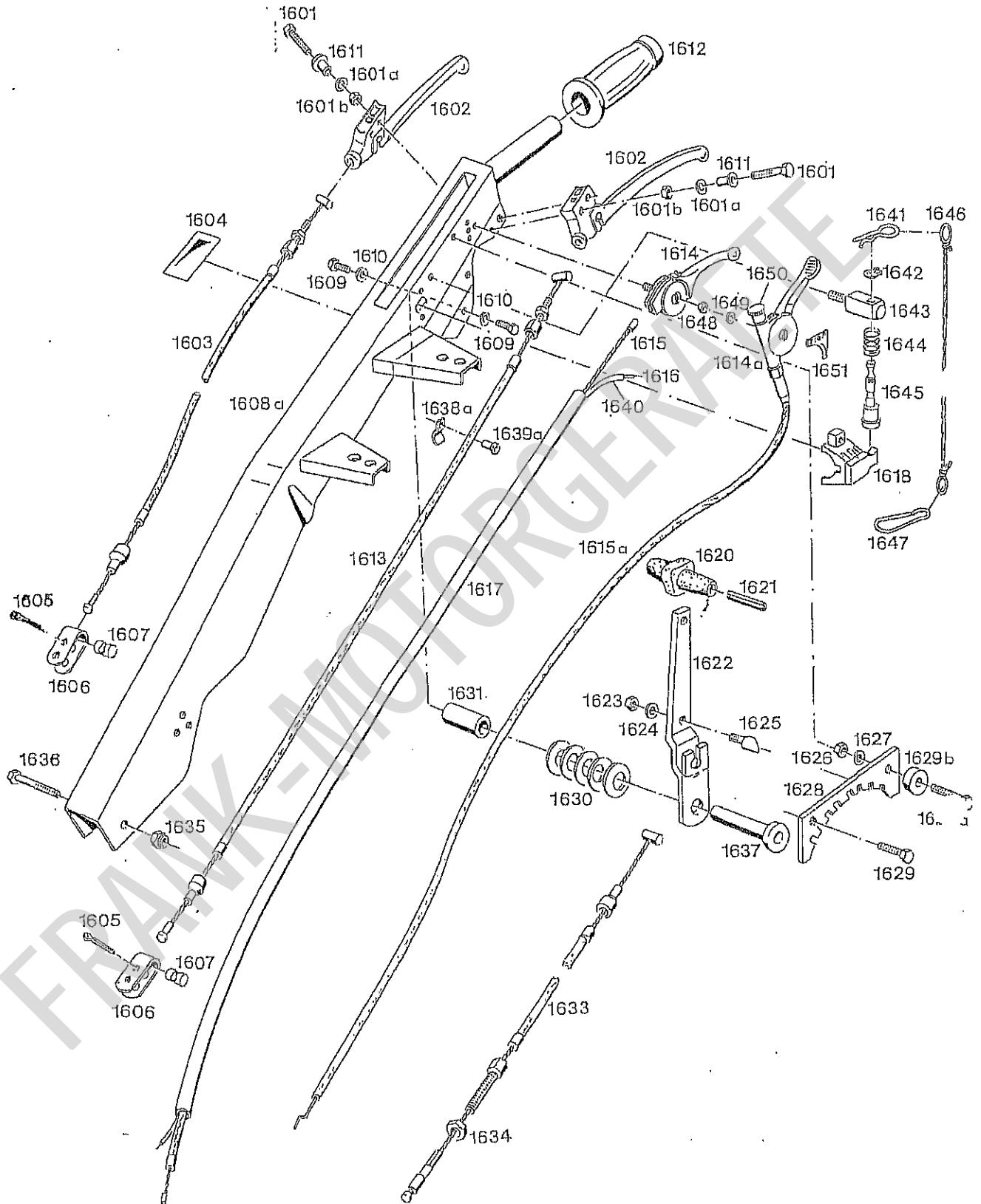
Sonderzubehör



Nur für  
M 800 mit Honda-Motor  
Bildtafel 37 a

NUR FÜR  
M 800 MIT HONDA-MOTOR  
BILDTAFEL NR. 37a  
HANDHOLM RECHTS

Bild-Nr. Ill. No.	Bestell-Nr. Part No.	Benennung	Abmessung Dimensions	Stück Pieces	Bemerkungen Remarks
1601	011 888	Sechskantschraube	DIN933M6x25	4	
1601a	DIN6797J6,4	Zahnscheibe		4	
1601b	011 577	Sechskantmutter	DIN934M6	4	
	<u>211 345</u>	ZSB. BETÄTIGUNGSHEBEL (best. aus Teilen 1601-1602 und 1611)	2700 980 00 85	2	
1602	021 570	Betätigungshebel	000 130 03 18	2	
1603	<u>209 622</u>	ZSB. BOWDENZUG (Einzelradlenkung rechts)	2700 130 01 27	1	
1604	209 673	Schaltschild rechts	2700 001 01 01	1	
1605	011 736	Splint	DIN94-4x20	2	
1606	021 304	Bügel	000 995 03 47	2	
1607	015 025	Nippelaufnahme	000 995 03 01	2	
1608a	210 715	Zsb. Handholm rechts		1	
1609	011 891	8.8 Sechskantschraube	DIN933M8x12	2	
1610	010 063	Federscheibe	DIN137B8	2	
1611	209 620	Distanzstück (Ø 12 x 12,3)	2700 075 00 39	4	
1612	021 384	Griffbezug (f. Ø 22)	000 999 22 02	1	
1613	<u>209 621</u>	ZSB. BOWDENZUG (Einzelradlenkung links)	2700 130 00 27	1	
1614	203 787	Gasregulierhebel	1800 130 00 20	1	bis .....
1614a	210 667	Gasregulierhebel		1	ab .....
1615	<u>209 625</u>	ZSB. BOWDENZUG (Gaszug)	2700 130 01 25	1	bis .....
1615a	210 719	ZSB. BOWDENZUG (Gaszug)		1	ab .....
1616	022 584	Kabel (sw)	DIN72551B1x820	1	} bis .....
	015 374	Kabelhalteband (6 x 140 lg.)	000 993 10 88	1	
1617	022 582	Isolierschlauch (ws)	DIN40621B8x0,7x760	1	
1618	021 611	Kurzschlußschalter	000 180 01 08	1	
1620	203 766	Griffstück	1800 113 00 47	1	
1621	013 705	Spannhülse	DIN1481-6x50	1	
1622	209 612	Zsb. Regelhebel	2700 130 01 11	1	
1623	011 577	Sechskantmutter	DIN934M6	1	
1624	011 742	Federscheibe	DIN137B6	1	
1625	209 615	Raststift (Ø 10 x 27)	2700 136 00 21	1	
1626	011 577	Sechskantmutter	DIN934M6	2	
1627	011 742	Federscheibe	DIN137B6	2	
1628	209 610	Rastenbogen (40 x 5 x 110)	2700 113 00 49	1	
1629	011 503	8.8 Sechskantschraube	DIN933M6x16	2	Ab Gasregulierhebel 1614a entfällt 1 Stück.
1629a	011 888	8.8 Sechskantschraube	DIN933M6x25	1	Ersetzt ab Gasregulier- hebel 1614a 1 Stück 1629 zusammen mit 1629b.
1629b	210 605	Distanzrolle		1	Ab Gasregulierhebel 1614a
1630	022 575	Tellerfeder	DIN2093B28GR2	5	
1631	209 690	Distanzrohr (20 x 2,5 x 34,7)	2700 136 00 46	1	
1633	<u>209 616</u>	ZSB. BOWDENZUG (Regeltrieb)	2700 130 00 33	1	
1634	011 751	Sechskantmutter	DIN439BM10	2	
1635	011 685	Sechskantmutter	DIN985M10	4	
1636	013 380	8.8 Sechskantschraube	DIN931M10x55	4	
1637	209 617	Lagerbolzen (Ø 30 x 59)	2700 113 00 22	1	

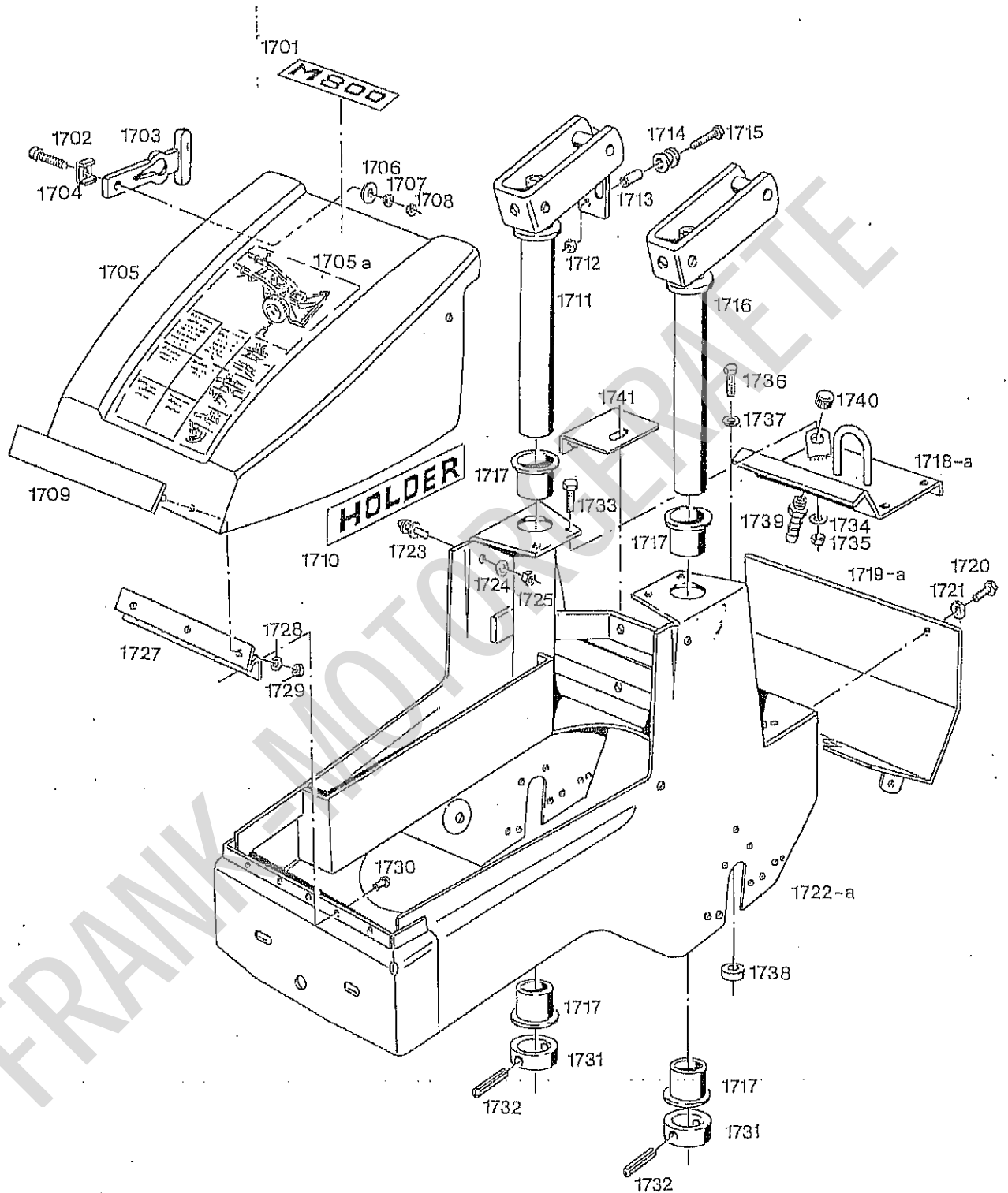


Nur für  
M 800 mit Honda-Motor  
Bildtafel 37 a

NUR FÜR  
M 800 MIT HONDA-MOTOR  
BILDTAFEL NR. 37a  
HANDHOLM RECHTS

Bild-Nr. III. No.	Bestell-Nr. Part No.	Benennung	Abmessung Dimensions	Stück Pieces	Bemerkungen Remarks
1638a	023 635	Befestigungsschelle		3	
1639a	013 530	Blindniet (St.) (5 x 10)		2	
1640	013 722	Isolierschlauch (ws)	DIN40621B3x0,4x80	1	bis . . . . .
1641	014 400	Sicherungsöse	Ø 2,5	1	Sonderzubehör Bei Nachrüstung von M 800 ohne Kurzschluß- schalter 1618 muß dieser und Kurzschluß- kabel 1616 mit bestellt werden.
1642	010 130	Sicherungsring	DIN 471-8 x 0,8	1	
1643	211 470	Aufnahmestück		1	
1644	013 667	Druckfeder	000 992 97 01	1	
1645	211 471	Druckstift	Ø 15 x 50	1	
1646	024 907	Perlonschnur	Ø 4	1	
1647	024 908	Karabinerhaken		1	
1648	011 577	Sechskantmutter	DIN934M6	1	
1649	011 742	Federscheibe	DIN137B6.	1	
1650	021 435	Schutzkappe (Ø 10 x 28)	000 993 10 89	1	
1651	023 636	Hinweisschild (Stop - Start)		1	

FRANK-MOTORGERÄTE

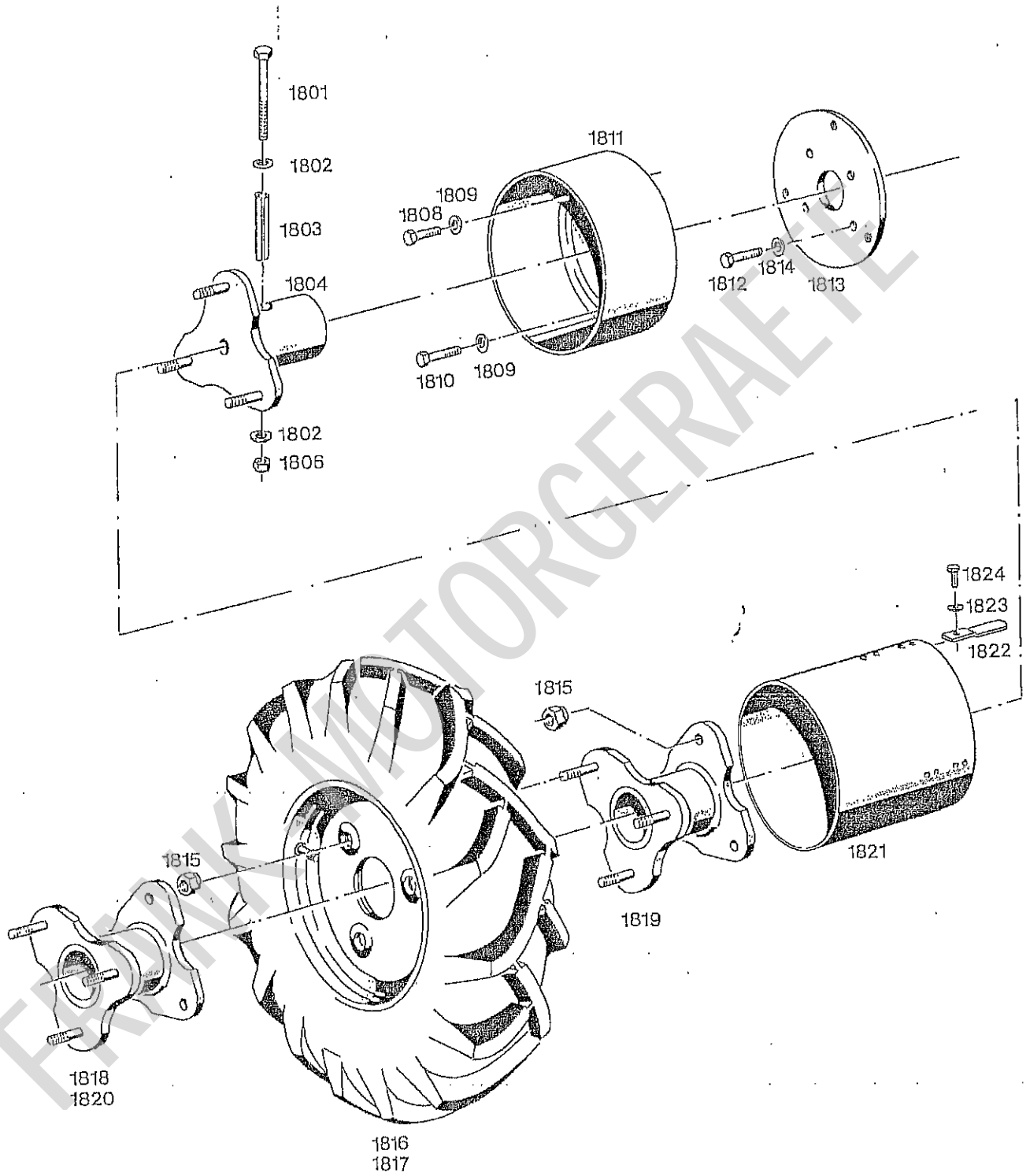


M 800  
Bildtafel 38



M 800  
BILDTAFEL NR. 38  
GEHÄUSE

Bild-Nr. Ill. No.	Bestell-Nr. Part No.	Benennung	Abmessung Dimensions	Stück Pieces	Bemerkungen Remarks
1701	209 671	Klebeschild (M 800) (30 x 128)	2700 001 00 04	2	Bei M 800 mit Ilo-Motor nur 1 Stück
1702	011 218	8,8 Zylinderschraube	DIN912M6x20	2	
1703	015 383	Haubenhälter	000 993 08 94	2	
1704	209 873	Verstärkung (18 x 2 x 30)	2700 166 02 36	2	
1705	209 753	Haube	2700 166 00 66	1	
1705a	210 964	Hinweisschild		1	
1706	012 551	Scheibe	DIN440R7	2	
1707	011 742	Federscheibe	DIN137B6	2	
1708	011 577	Sechskantmutter	DIN934M6	2	
1709	209 669	Zsb. Verstärkungsleiste	2700 160 00 86	1	
1710	021 557	Klebeschild (Holder) (30 x 188)	000 004 12 01	3	
1711	209 507	Zsb. Holmenlager rechts	2700 110 01 06	1	
1712	011 577	Sechskantmutter	DIN934M6	2	
1713	209 596	Distanzstück	2700 113 00 40	2	Nur für M 800 mit ILO-Motor
1714	209 595	Umlenkrolle	2700 113 00 83	2	
1715	011 888	Sechskantschraube	DIN933M6x25	2	
1716	209 506	Zsb. Holmenlager links	2700 110 00 06	1	
1717	210 517	Lager (Ø45 x 30,2 x 23)		4	Ersetzt Gummilager 2700 113 00 81.
1718	209 997	Zsb. Abdeckblech	2700 060 01 12	1	Nur für M 800 mit ILO-Motor. Ersetzt Abdeckblech 2700 063 00 59 (ohne Haltebügel) zus. mit 1733-1735.
1718a	210 692	Zsb. Abdeckblech		1	Nur für M 800 mit Honda-Motor
1719	209 683	Zsb. Abdeckblech	2700 160 00 26	1	Nur für M 800 mit ILO-Motor
1719a	210 722	Zsb. Abdeckblech		1	Nur für M 800 mit Honda-Motor
1720	011 891	8,8 Sechskantschraube	DIN933M8x12	2	
1721	010 063	Federscheibe	DIN137B8	2	
1722	209 491	Zsb. Gehäuse	2700 060 00 42	1	Nur für M 800 mit ILO-Motor
1723	210 364	Zsb. Gehäuse		1	Nur für M 800 mit Honda-Motor
1723	022 564	Anhaker (Ø14 x 24)	000 993 09 96	2	
1724	010 063	Federscheibe	DIN137B8	2	
1725	011 579	Sechskantmutter	DIN934M8	2	
1727	209 667	Zsb. Scharnier	2700 160 00 43	1	
1728	011 742	Federscheibe	DIN137B6	3	
1729	011 577	Sechskantmutter	DIN934M6	3	
1730	022 254	Blindniet (F 5 x 8)	000 990 09 24	5	
1731	209 516	Stellring (Ø42 x 6 x 16)	2700 113 01 41	2	
1732	010 610	Spannhülse	DIN1481-8x40	2	
1733	011 502	8,8 Sechskantschraube	DIN933M6x12	4	
1734	011 742	Federscheibe	DIN137B6	4	
1735	011 577	Sechskantmutter	DIN934M6	4	
1736	011 154	8,8 Sechskantschraube	DIN933M6x10	1	Nur für M 800 mit ILO-Motor
1737	012 545	Federring	DIN128A6	1	
1738	210 001	Anschlagscheibe (Ø15 x 6)	2700 074 03 42	1	
1739	022 558	Einschraubstutzen	000 990 19 86	1	
1740	209 594	Verschlußstopfen	2700 071 00 20	1	Nur für M 800 mit Honda-Motor
1741	210 705	Verschlußblech		1	

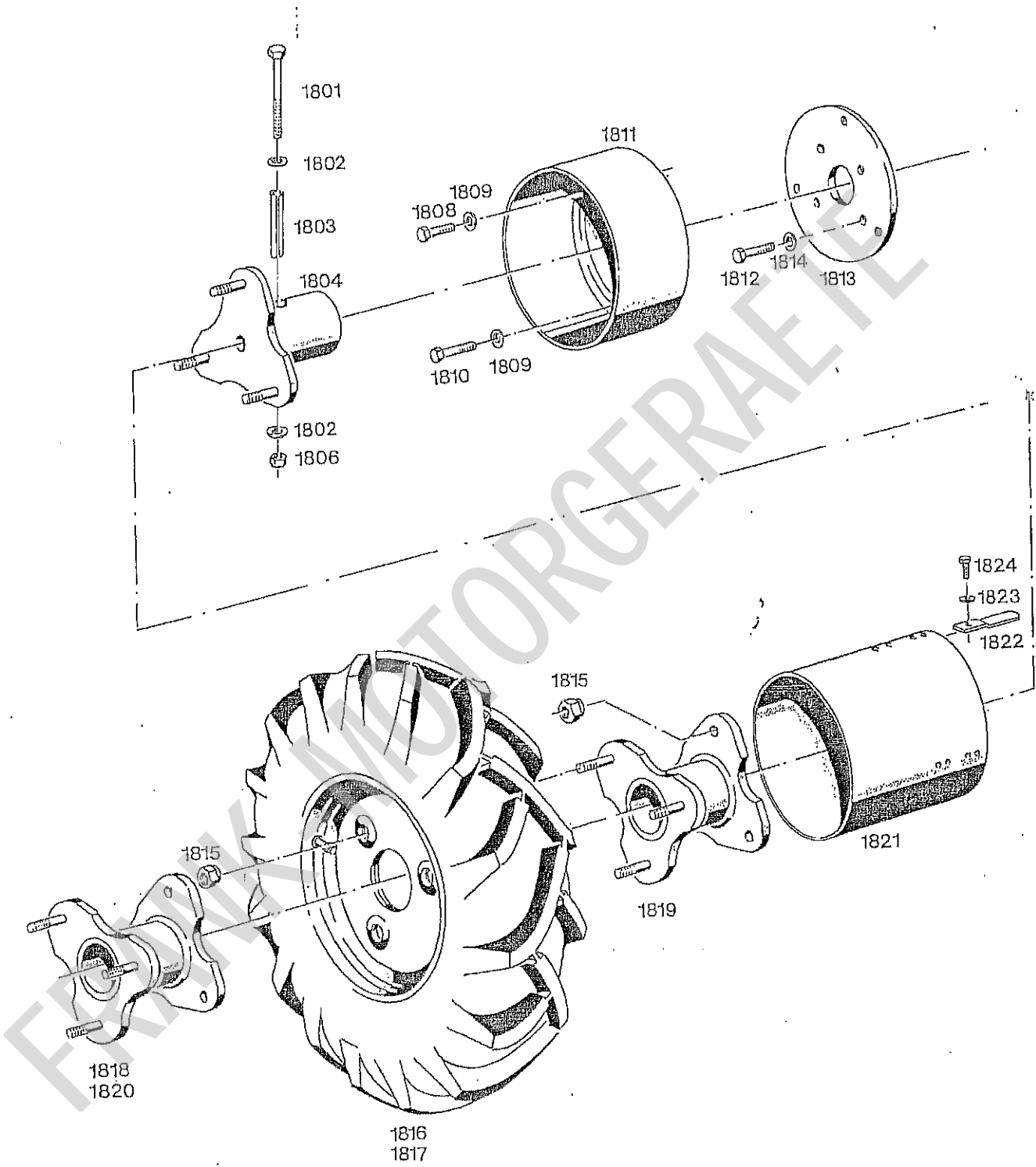


M 800

BILDTAFEL NR. 39

RÄDER, SPURSCHEIBEN

Bild-Nr. Ill. No.	Bestell-Nr. Part No.	Benennung	Abmessung Dimensions	Stück Pieces	Bemerkungen Remarks
<u>EINFACHBEREIFUNG mit den RÄDERN 4.00-8</u>					
1801	011 089	8.8 Sechskantschraube	DIN931M8x65	2	
1802	010 044	Scheibe	DIN125-8,4	4	
1803	022 577	Spannhülse	DIN1481-13x50	2	
1804	209 662	Zsb. Anschlußflansch	2700 080 00 23	2	
1806	011 579	Sechskantmutter	DIN934M8	2	
1808	011 891	8.8 Sechskantschraube	DIN933M8x12	3	
1809	010 063	Federscheibe	DIN137B8	6	
1810	011 514	8.8 Sechskantschraube	DIN933M8x25	3	
1811	209 752	Grasschutztrommel	2700 081 00 10	2	
1812	011 514	8.8 Sechskantschraube	DIN933M8x25	6	
1813	209 534	Zentrierscheibe (Ø 136 x 5)	2700 081 00 20	2	
1814	010 063	Federscheibe	DIN137B8	6	
1815	021 268	Radmutter (SW 17 x 12)	000 990 20 50	12	
	<u>TYPE 008</u>	<u>RAD KPL. rechts</u>	4.00 - 8	1	
	<u>TYPE 008</u>	<u>RAD KPL. links</u>	4.00 - 8	1	
	021 033	Scheibenrad (2.50 A x 8)	000 172 05 15	2	
	018 943	Schlauch (4.00 - 8 AS)	000 172 09 02	2	
	018 888	Reifen (4.00 - 8 AS)	000 172 09 01	2	
1819	209 769	Zsb. Nabenzwischenstück (mit Teil 1815)	2732 080 00 10	2	
1821	209 773	Blechmantel	2732 081 01 88	2	
1822	209 775	Spannpratze (20 x 5 x 77)	2732 081 01 24	6	
1823	010 062	Federscheibe	DIN137B6	6	
1824	011 502	8.8 Sechskantschraube	DIN933M6x12	6	
<u>ZWILLINGSBEREIFUNG mit den RÄDERN 4.00 - 8</u>					
1801	011 089	8.8 Sechskantschraube	DIN931M8x65	2	
	010 044	Scheibe	DIN125-8,4	4	
1803	022 577	Spannhülse	DIN1481-13x50	2	
1804	209 662	Zsb. Anschlußflansch	2700 080 00 23	2	
1806	011 579	Sechskantmutter	DIN934M8	2	
1808	011 891	8.8 Sechskantschraube	DIN933M8x12	3	
1809	010 063	Federscheibe	DIN137B8	6	
1810	011 514	8.8 Sechskantschraube	DIN933M8x25	3	
1811	209 752	Grasschutztrommel	2700 081 00 10	2	
1812	011 514	8.8 Sechskantschraube	DIN933M8x25	6	
1813	209 534	Zentrierscheibe (Ø 136 x 5)	2700 081 00 20	2	
1814	010 063	Federscheibe	DIN137B8	6	
1815	021 268	Radmutter (SW 17 x 12)	000 990 20 50	18	
1816	<u>TYPE 008</u>	<u>RAD KPL. rechts</u>	4.00 - 8	2	
	<u>TYPE 008</u>	<u>RAD KPL. links</u>	4.00 - 8	2	
	021 033	Scheibenrad (2.50 A x 8)	000 172 05 15	4	
	018 943	Schlauch (4.00 - 8 AS)	000 172 09 02	4	
	018 888	Reifen (4.00 - 8 AS)	000 172 09 01	4	
1818	<u>TYPE 012</u>	<u>NABENZWISCHENSTÜCK</u> (mit Teil 1815)		2	



M 800  
 BILDTAFEL NR. 39  
 RÄDER, SPURSCHEIBEN

Bild-Nr. Ill. No.	Bestell-Nr. Part No.	Benennung	Abmessung Dimensions	Stück Pieces	Bemerkungen Remarks
1819	209 769	Zsb. Nabenzwischenstück (mit Teil 1815)	2732 080 00 10	2	
1821	209 773	Blechmantel	2732 081 01 88	2	
1822	209 775	Spannpratze (20 x 5 x 77)	2732 081 01 24	6	
1823	010 062	Federscheibe	DIN137B6	6	
1824	011 502	8.8 Sechskantschraube	DIN933M6x12	6	

DRILLINGSBEREIFUNG mit den RÄDERN 4.00 - 8

1801	011 089	8.8 Sechskantschraube	DIN931M8x65	2	
1802	010 044	Scheibe	DIN125-8,4	4	
1803	022 577	Spannhülse	DIN1481-13x50	2	
1804	209 662	Zsb. Anschlußflansch	2700 080 00 23	2	
1806	011 579	Sechskantmutter	DIN934M8	2	
1808	011 891	8.8 Sechskantschraube	DIN933M8x12	3	
1809	010 063	Federscheibe	DIN137B8	6	
1810	011 514	8.8 Sechskantschraube	DIN933M8x25	3	
1811	209 752	Grasschutztrommel	2700 081 00 10	2	
1812	011 514	8.8 Sechskantschraube	DIN933M8x25	6	
1813	209 534	Zentrierscheibe (Ø 136 x 5)	2700 081 00 20	2	
1814	010 063	Federscheibe	DIN137B8	6	
1815	021 268	Radmutter (SW 17 x 12)	000 990 20 50	24	
1816	TYPE 008	RAD KPL. rechts	4.00 - 8	3	
	TYPE 008	RAD KPL. links	4.00 - 8	3	
	021 033	Scheibenrad (2.50 A x 8)	000 172 05 15	6	
	018 943	Schlauch (4.00 - 8 AS)	000 172 09 02	6	
	018 888	Reifen (4.00 - 8 AS)	000 172 09 01	6	
1818	TYPE 012	NABENZWISCHENSTÜCK (mit Teil 1815)		4	
1819	209 769	Zsb. Nabenzwischenstück (mit Teil 1815)	2732 080 00 10	2	
1821	209 773	Blechmantel	2732 081 01 88	2	
1822	209 775	Spannpratze (20 x 5 x 77)	2732 081 01 24	6	
1823	010 062	Federscheibe	DIN137B6	6	
1824	011 502	8.8 Sechskantschraube	DIN933M6x12	6	

ZWILLINGSBEREIFUNG mit den RÄDERN 6 - 9 AS

1801	011 089	8.8 Sechskantschraube	DIN931M8x65	2	
1802	010 044	Scheibe	DIN125-8,4	4	
1803	022 577	Spannhülse	DIN1481-13x50	2	
1804	209 662	Zsb. Anschlußflansch	2700 080 00 23	2	
1806	011 579	Sechskantmutter	DIN934M8	2	
1808	011 891	8.8 Sechskantschraube	DIN933M8x12	3	
1809	010 063	Federscheibe	DIN137B8	6	
1810	011 514	8.8 Sechskantschraube	DIN933M8x25	3	
1811	209 752	Grasschutztrommel	2700 081 00 10	2	
1812	011 514	8.8 Sechskantschraube	DIN933M8x25	6	
1813	209 534	Zentrierscheibe (Ø 136 x 5)	2700 081 00 20	2	
1814	010 063	Federscheibe	DIN137B8	6	
1815	021 268	Radmutter (SW 17 x 12)	000 990 20 50	18	

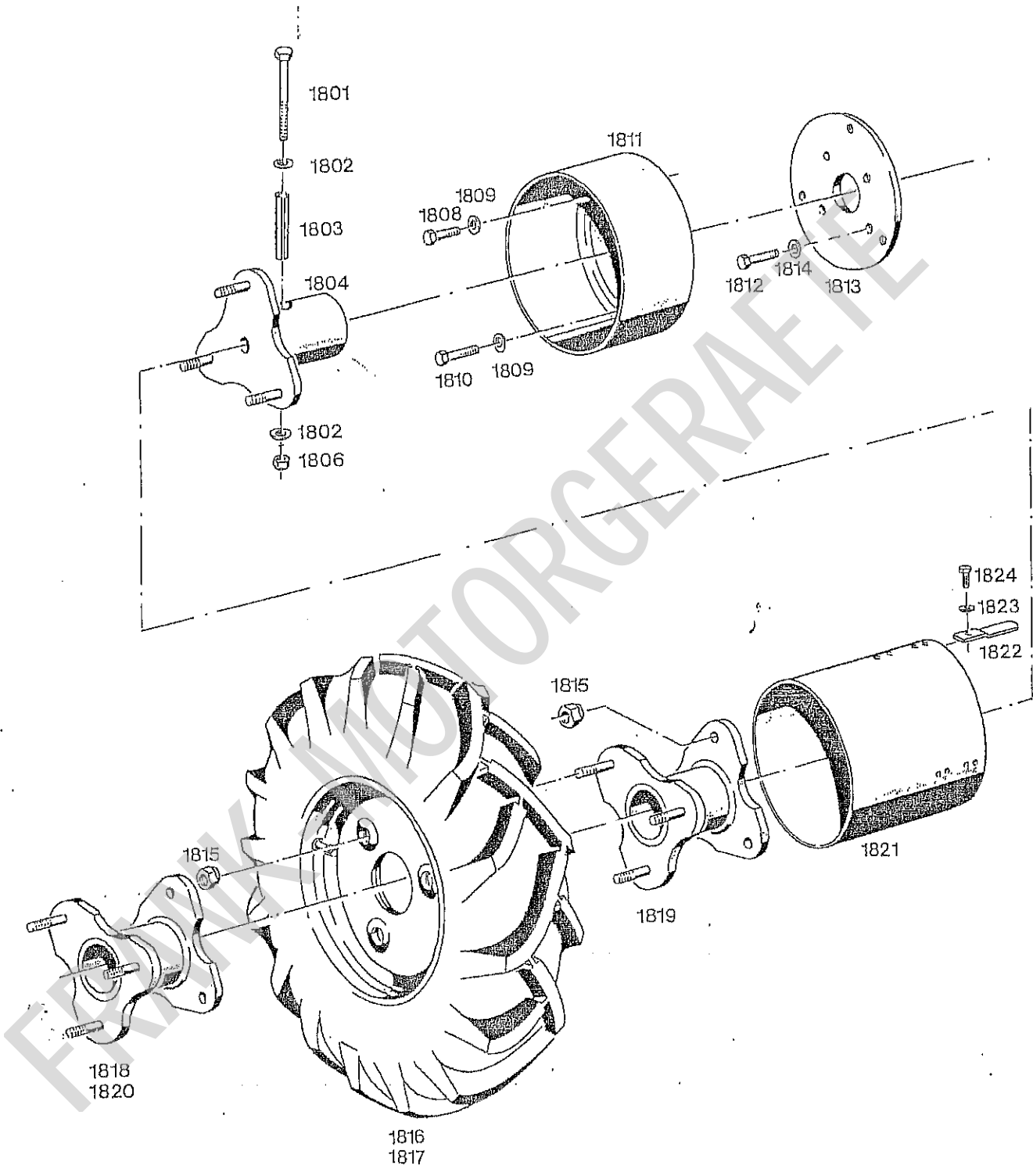


Bild-Nr. Ill. No.	Bestell-Nr. Part No.	Benennung	Abmessung Dimensions	Stück Pieces	Bemerkungen Remarks
1817	<u>TYPE 1331-3</u> <u>TYPE 1331-3</u> 022 672	<u>RAD KPL. rechts</u> <u>RAD KPL. links</u> Scheibenradhälfte mit Ventilloch (f. 6 - 9 AS)	6 - 9 AS 6 - 9 AS 000 172 05 16	2 2 4	
	021 598	Scheibenradhälfte ohne Ventilloch (f. 6 - 9 AS)	000 172 06 16	4	
	201 937	Mutter (SW 17 x 29/M10)	1331 253 00 70	8	
	011 525	8.8 Sechskantschraube	DIN933M10x20	8	
	012 547	Federring	DIN128A10	8	
	021 607	Reifen (6 - 9 AS/2 PR)	000 172 39 01	4	
	021 608	Schlauch (6 - 9 AS)	000 172 39 02	4	
1819	209 769	Zsb. Nabenzwischenstück (mit Teil 1815)	2732 080 00 10	2	
	<u>TYPE 012-3</u>	<u>NABENZWISCHENSTÜCK</u> (mit Teil 1815)		2	
1821	209 773	Blechmantel	2732 081 01 88	2	
1822	209 775	Spannpratze (20 x 5 x 77)	2732 081 01 24	6	
1823	010 062	Federscheibe	DIN137B6	6	
1824	011 502	8.8 Sechskantschraube	DIN933M6x12	6	
	<u>TYPE 2631-1</u>	<u>SPURSCHEIBE</u> best. aus folgenden Teilen:	für Bereifung 4.00 - 8	2	
	210 233	Spurscheibe		2	
	210 144	Zsb. Flansch		2	
	210 237	Zsb. Knebel		2	
	210 542	Bundmutter	SW22 x 22	6	
	210 143	Bundmutter		6	
	011 777	Sicherungsring	DIN471-21x1,2	2	
	<u>TYPE 2731-12</u>	<u>SPURSCHEIBE</u> best. aus folgenden Teilen:	für Bereifung 6 - 9 AS	2	
	210 239	Zsb. Spurscheibe		2	
	210 144	Zsb. Flansch		2	
	210 148	Zsb. Knebel		2	
	210 150	Bundmutter	SW22 x 42	6	
	011 777	Sicherungsring	DIN471-21x1,2	2	