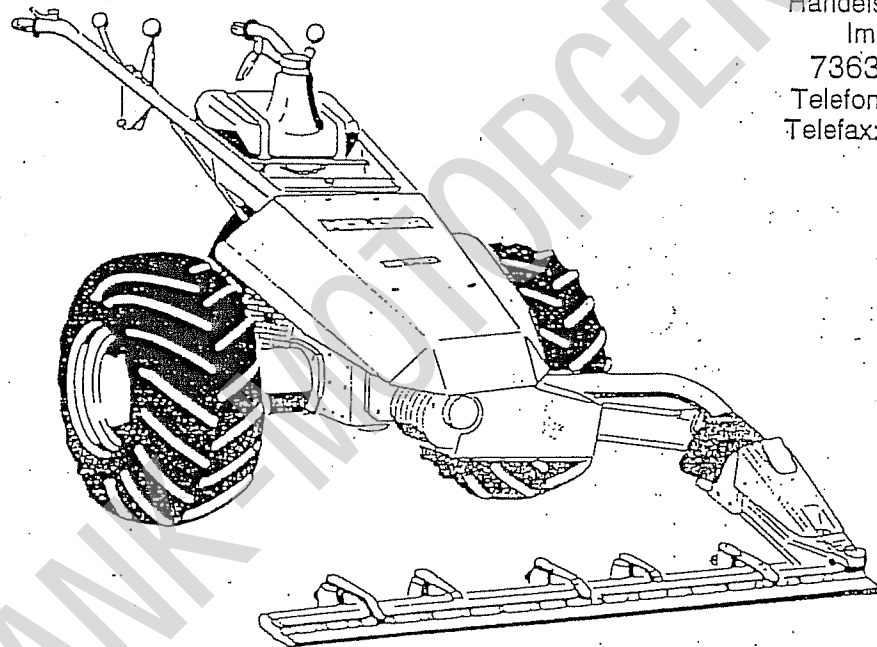




Ersatzteilliste M 710 / M 710K (2600-17 / -18)

eurosystems Deutschland
Motorgeräte
Handelsgesellschaft mbH.
Im Fuchshau 14
73635 Rudersberg
Telefon: 07183/30590-0
Telefax: 07183/30590-20



Indexplan

Spalte

Hinweis zur Anwendung des Mikrofilms
Servicestützpunkte für Robin Motoren

1 - 2

Robin Motor EY 28

3 - 4

Grundmaschine

5 - 6

Mähantriebe

7 - 8

Schneidwerke

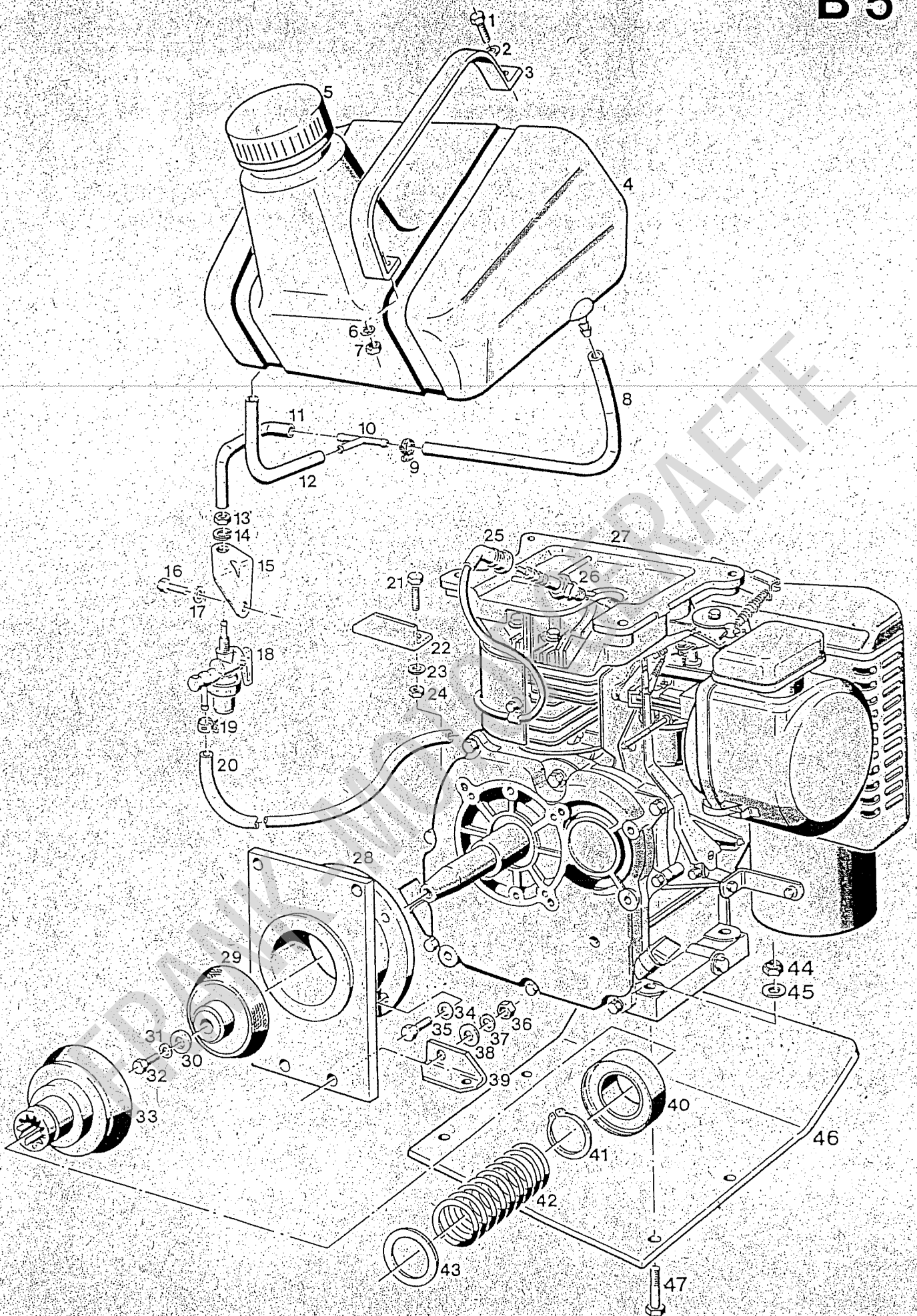
9 - 10

Grundmaschine

Spaltenverzeichnis

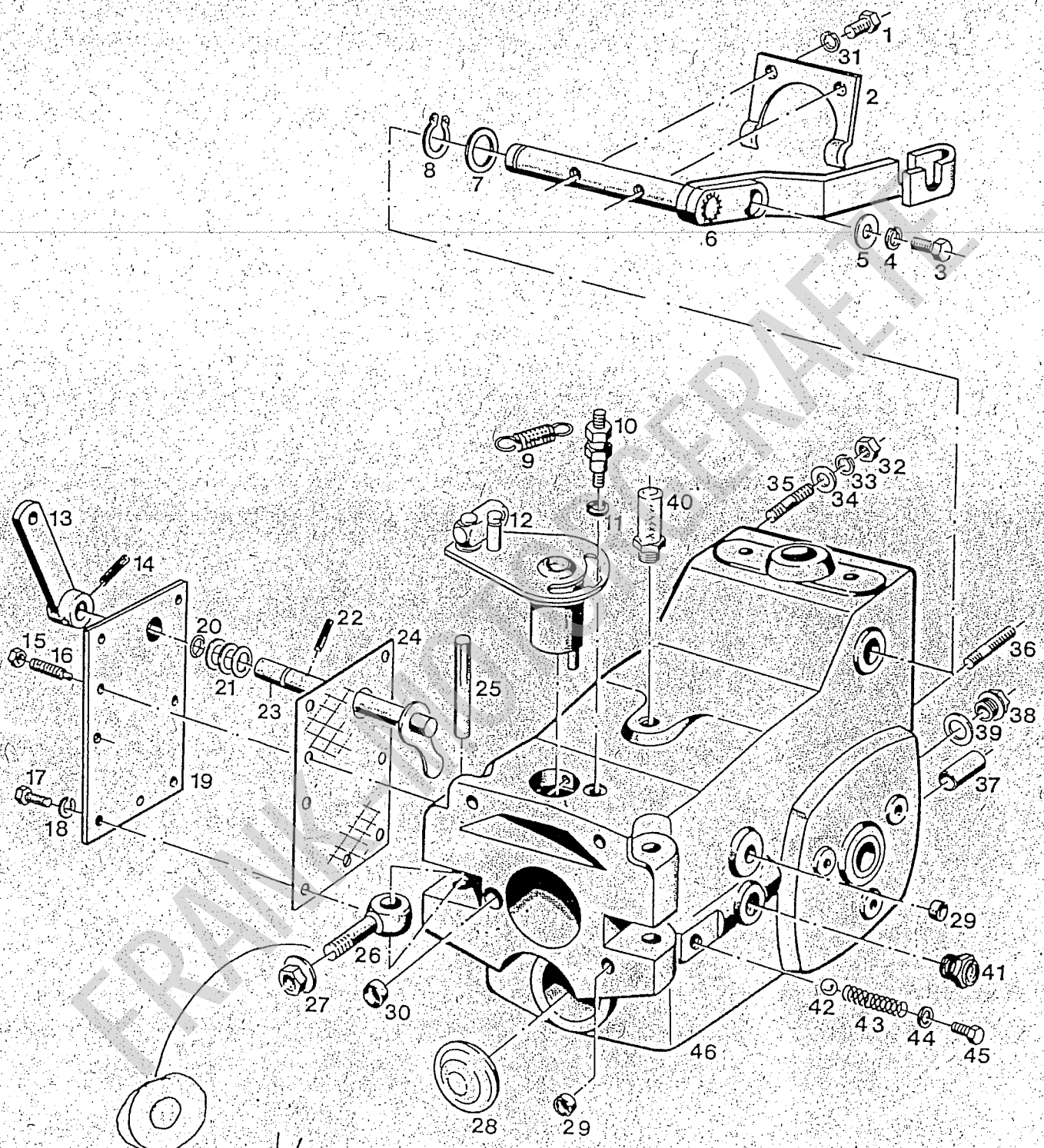
Zeile
Spalte

Tafel 8	Motor, Tank, Kupplung	B 5 - B 6
Tafel 9	Getriebegehäuse, Schaltung	C 5 - C 6
Tafel 10	Getriebe	D 5 - D 6
Tafel 11	Differential, Achsen, Naben	E 5 - E 6
Tafel 12	Handholm, Bedienungselemente	F 5 - G 6
Tafel 13	Haubenteile	H 5 - H 6
Tafel 14	Räder, Nabenzwischenstücke	I 5 - I 6
Tafel 14a	Hydraulische Lenkbremse	J 5 - K 6



Bildtafel - table No. 8

ild-Nr. I. No.	Bestell-Nr. Part No.	Benennung	Abm./Bemerk. Dimen./Remarks	Stück Pieces	Denomination	V S
1	011 167	DIN933M8x20	Sechskantschraube			
2	010 063	DIN137B8	Federscheibe			
3	210 382		Spannband			
4	209 579	2700 140 00 01	Zsb. Kraftstofftank kpl. (mit Teil 5)			
5	201 783	1300 140 00 27	Zsb. Tankdeckel			
6	010 063	DIN137B8	Federscheibe			
7	011 579	DIN934M8	Sechskantmutter			
8	013 784	DIN73379B8x12	Kraftstoffschlauch	280 lg.	1 m	
9	27.0010.905		Schlauchklemme		3	
0	021 180	000 976 08 35	T-Stück		1	
1	013 784	DIN73379B8x12	Kraftstoffschlauch	130 lg.	1 m	
2	013 784	DIN73379B8x12	Kraftstoffschlauch	120 lg.	1 m	
3	002-38080-00		Sechskantmutter		1	
4	003-20100-00		Federring		1	
5	234-65102-01		Haltewinkel		1	
5	011 509	DIN933M8x16	Sechskantschraube		1	
7	011 140	DIN127B8	Federring		1	
3	064-20021-01		Kraftstoffhahn		1	
9	27.0010.905		Schlauchklemme		3	
0	013 784	DIN73379B8x12	Kraftstoffschlauch	280 lg.	1 m	
1	011 532	DIN933M10x45	Sechskantschraube		1	
2	27.0020.114		Winkel		1	
3	010 064	DIN137B10	Federscheibe		1	
4	011 585	DIN934M10	Sechskantmutter		1	
5	065-50000-50		Kerzenstecker		1	
5	065-01402-10		Zündkerze		1	
7	27.0020.111		ZSB. MOTOR KPL.	EY 28	1	
3	27.0020.113		Anschlußflansch		1	
9	270 207 821		Kupplungsscheibe		1	
0	020-00800-20		Scheibe	Ø9 x Ø24 x 4	1	
1	011 140	DIN127A8	Federring		1	
2	025 964		Sechskantschraube	8 x 25UNF	1	
3	207 812	2600 042 00 05	Kupplungsglocke		1	
4	011 140	DIN127A8	Federring		4	
5	011 514	DIN933M8x25	Sechskantschraube		4	
5	011 585	DIN934M10	Sechskantmutter		3	
1	010 056	DIN127A10	Federring		3	
1	010 046	DIN125-10,5	Scheibe		3	
1	270.0005.041		Winkel		1	
1	207 813	2600 040 00 07	Zsb. Ausrücker		1	
1	010 147	DIN471-40x1,75	Sicherungsring		1	
1	022 225	000 992 56 02	Druckfeder	Ø41 x Ø5 x 138	1	
1	022 223	000 991 88 47	Scheibe	Ø30,2 x Ø50 x 2,99	1	
1	011 685	DIN985M10	Sechskantmutter	selsbsts.	4	
1	010 046	DIN125A10,5	Scheibe		4	
1	212 433		Motorschutz	Plat. 235x360x4	1	
1	011 102	DIN931M10x40	Sechskantschraube		4	

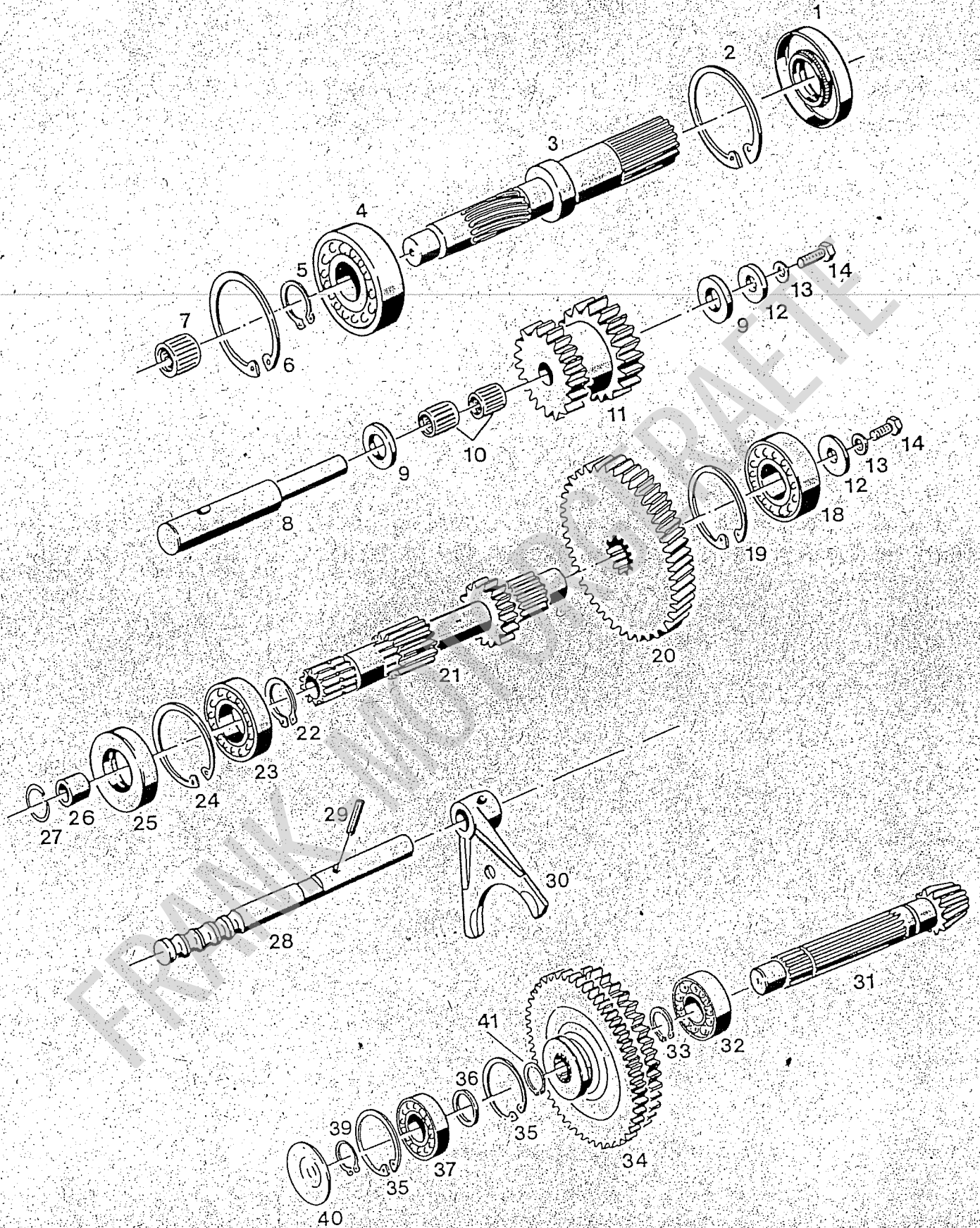


1 Scheibe
0.14 932 X 2mal

BILDTAFEL NR. 9
 TYPE 2600-17 (M 710)
 GETRIEBEGEHAUSE, SCHALTUNG

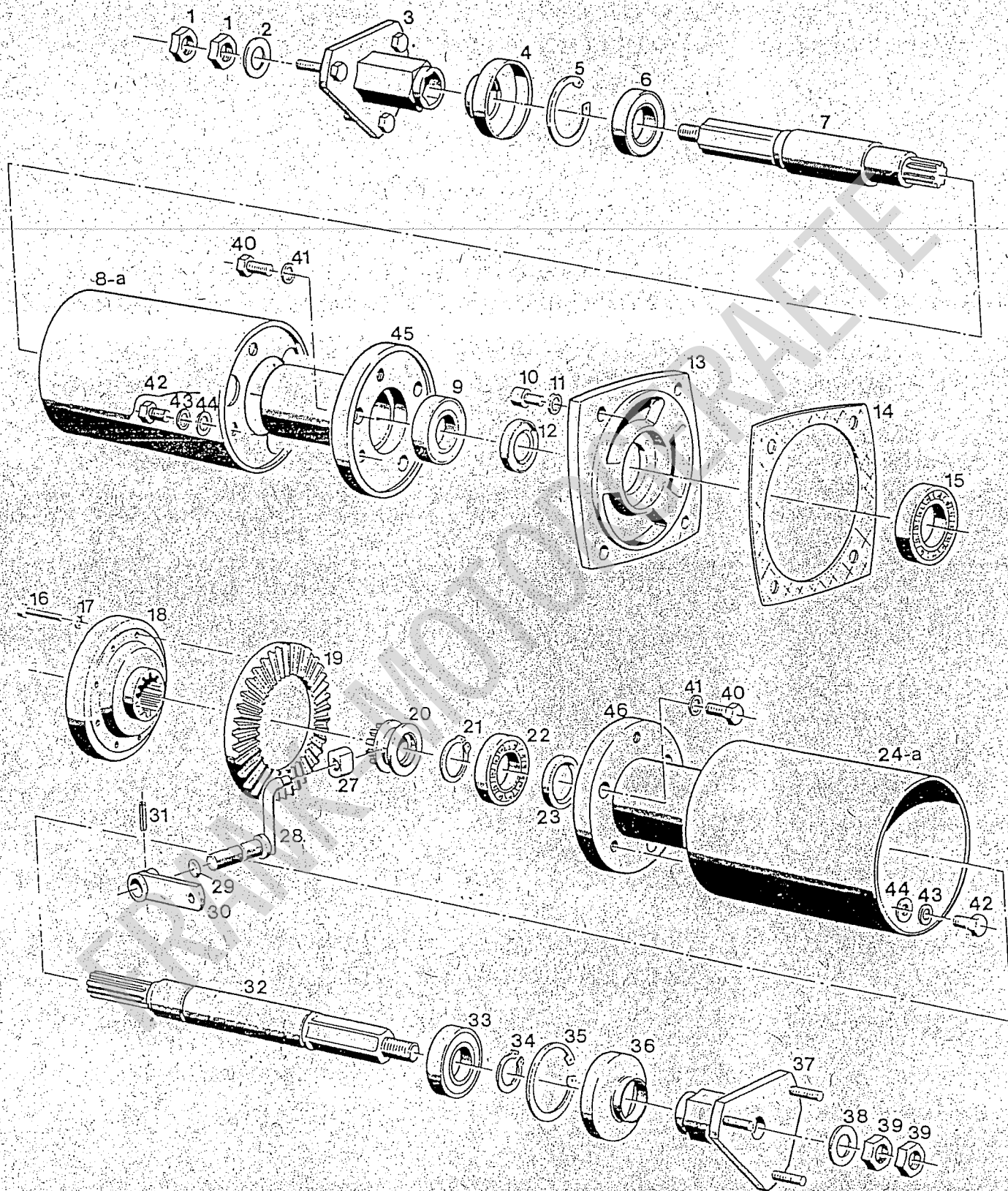
C 6

Bild-Nr. III. No.	Bestell-Nr. Part No.	Benennung	Abm./Bemerk. Dimen./Remarks	Stück Pieces	Denomination	V S
1	011 527	DIN933M10x25	Sechskantschraube	2		
2	209 357	2600 042 00 03	Kupplungsgabel	1	80 x 5 x 70	
3	011 509	DIN933M8x16	Sechskantschraube	1		
4	011 140	DIN127B8	Federring	1		
5	012 537	DIN9021A8,4	Scheibe	1		
6	210 371		Zsb. Kupplungshebel	1		
7	013 613	000 991 03 40	Scheibe	1		
8	010 138	DIN471-20x1,2	Sicherungsring	1		
9	013 688	000 992 28 12	Zugfeder	1	Ø12,5 x 1,8 x 50	
10	200 968	2600 075 00 45	Führungsstück	1	SW 13 x 46	
11	010 448	DIN7980-8	Federring	1		
12	210 974		Zsb. Schaltwelle	1		
13	207 801	2600 070 01 28	Zsb. Schalthebel	1		
14	012 585	DIN7344-6x24	Spiralspannstift	1		
15	011 579	DIN934M8	Sechskantmutter	1		
16	019 730	DIN915M8x40	Gewindestift	1		
17	011 509	DIN933M8x16	Sechskantschraube	7		
18	011 140	DIN127B8	Federring	7		
19	207 798	2600 070 00 43	Zsb. Getriebedeckel	1		
20	014 727	000 997 56 09	O-Ring	1	Ø10 x 14 x Ø2	
21	021 214	000 991 97 41	Scheibe	1	Ø15 x 25 x 1	
	013 611		Scheibe	n. B.	Ø15 x 25 x 0,5	
22	010 593	DIN1481-4x24	Spannhülse	1		
23	207 795	2600 070 01 23	Zsb. Schaltfinger	1		
24	207 802	2600 071 01 81	Dichtung	1	0,3 dick	
25	011 955	DIN1472-12x80	Paßkerbstift	2		
26	011 765	DIN444M12x50	Augenschraube	2		
27	015 775	000 990 12 61	Sicherungsmutter	2	M12	
28	011 770	DIN470-50	Verschlussscheibe	1		
29	011 761	DIN443-14	Verschlußdeckel	2		
30	010 107	DIN443-16	Verschlußdeckel	1		
31	010 056	DIN127A10	Federring	2		
32	011 585	DIN934M10	Sechskantmutter	2		
33	010 056	DIN127A10	Federring	3		
34	010 046	DIN125A10,5	Scheibe	3		
35	011 928	DIN939M10x25	Stiftschraube	2		
36	011 624	DIN939M10x30	Stiftschraube	1		
37	22.0005.242		Büchse	1		
38	27.0011.039		Ablaßstopfen	2		
39	011 389		Dichtung	2		
40	270 211 014		Entlüftung	1		
41	015 248	000 993 02 36	Ölstandsauge mit Dichtung	1		
42	011 999	DIN5401-8	Kugel	1		
43	013 653	000 992 40 01	Druckfeder	1		
44	012 526	DIN7603A10x14CU	Dichtung	1		
45	011 896	DIN933M10x12	Sechskantschraube	1		
46	270 210 345		Getriebegehäuse	1		



BILDTAFEL NR. 10
 TYPE 2600-17 (M 710)
 GETRIEBE

Bild-Nr. Ill. No.	Bestell-Nr. Part No.	Benennung	Abm./Bemerk. Dimen./Remarks	Stück Pieces	Denomination	V S
1	025 110	DIN3760A35x62x7	Wellendichtring		1	
2	010 164	DIN472-62x2	Sicherungsring		1	
3	207 781	2600 072 02 02	Antriebswelle	Ø35 x 194	1	
4	010 284	DIN625-6305	Rillenkugellager	25 x 62 x 17	1	
5	010 142	DIN471-25x1,2	Sicherungsring		1	
6	010 164	DIN472-62x2	Sicherungsring		1	
7	022 231	000 997 73 60	Nadellager		1	
8	207 785	2600 074 00 01	Rücklaufbolzen	Ø16 x 96	1	
9	019 732	DIN1440-14	Scheibe		2	
10	022 230	000 997 09 60	Nadelkäfig	14 x 18 x 17	2	
11	207 786	2600 074 00 05	Rücklaufrad	Ø50,7 x 36	1	
12	012 537	DIN9021-8,4	Scheibe		2	
13	010 063	DIN137B8	Federscheibe		2	
14	011 509	DIN933M8x16	Sechskantschraube		2	
18	010 259	DIN625-6204	Rillenkugellager	20 x 47 x 14	1	
19	010 161	DIN472-47x1,75	Sicherungsring		1	
	207 782	2600 073 03 02	Zahnrad	Ø95,2 x 20,2	1	
	207 784	2600 073 03 01	Vorgelegewelle	Ø37,4 x 154	1	
22	010 142	DIN471-25x1,2	Sicherungsring		1	
23	011 838	DIN625-16005	Rillenkugellager	25 x 47 x 8	1	
24	010 161	DIN472-47x1,75	Sicherungsring		1	
25	011 303	DIN3760A25x47x7	Wellendichtring		1	
26	200 952	2600 072 00 40	Lagerbüchse	Ø15 x 12	1	
27	021 260	000 994 59 45	Sprengring	Ø21 x 1,5	1	
28	207 774	2600 075 04 01	Schaltwelle	Ø14 x 160	1	
29	012 583	DIN7344-5x26	Spannstift		1	
30	207 776	2600 075 00 06	Schaltgabel		1	
31	207 778	2600 074 02 02	Kegelradwelle	Ø29,4 x 156	1	
32	019 734	DIN5412NUP204	Zylinderrollenlager	20 x 47 x 14	1	
33	010 138	DIN471-20x1,2	Sicherungsring		1	
34	207 779	2600 074 02 10	Doppelschaltrad	Ø107,4 x 30	1	
35	010 161	DIN472-47x1,75	Sicherungsring		2	
36	011 942	DIN988S17x24	Stützscheibe		1	
37	011 816	DIN625-6303	Rillenkugellager	17 x 47 x 14	1	
39	011 775	DIN471-17x1	Sicherungsring		1	
	011 770	DIN470-50	Verschlussscheibe		1	
41	011 776	DIN471-19x1,2	Sicherungsring		1	



Bildtafel - table No. 11

Bild-Nr. Ill.No.	Bestell-Nr. Part No.		Benennung	Abm./Bemerk. Dimen./Remarks	Stück Pieces	Denomination
1	010 101	DIN439M16x1,5	Sechskantmutter		2	
2	010 067	DIN137B16	Federscheibe		2	
3	27.0005.054		Radflansch		1	
4	48.6378.061		Abdeckkappe		1	
5	010 163	DIN472A55x2	Sicherungsring		1	
6	011 825	DIN625-6006-2RS	Rillenkugellager	ø30xø55x13	1	
7	27.0005.030		Achse	ø34x250	1	
8	27.0005.025		Abdeckblech (Teil 45 angeschweißt)	bis Anfang 1990	1	
8a	27.9005.055		Abdeckblech (ohne Teil 45)	ab Anfang 1990	1	
9	011 825	DIN 625-6006-2RS	Rillenkugellager	ø30xø55x13	1	
10	010 362	DIN6912M10x20	Zylinderschraube		7	
11	023 762	DIN7980A10	Federring		7	
12	025 081	DIN3760AS30x42x7	Wellendichtring		1	
13	270207794		Lagerdeckel		1	
14	207 787	2600 071 02 81	Dichtung	0,5 dick	1	
15	010 251	DIN625-6007	Rillenkugellager	ø35xø62x14	1	
16	022 771	DIN912M6x35	Innensechskantschraube		8	
17	010 447	DIN7980A6	Federring		8	
18	27.0005.035		Zsb. Differential- gehäuse		1	
19	27.0005.034		Tellerrad		1	
20	27.0207.190		Schaltmuffe		1	
21	010 144	DIN471A30x1,5	Sicherungsring		1	
22	011 839	DIN625-16006	Rillenkugellager		1	
23	025 081	DIN3760AS30x42x7	Wellendichtring		1	
24	27.0005.026		Abdeckblech (Teil 46 angeschweißt)	bis Anfang 1990	1	
24a	27.9005.055		Abdeckblech (ohne Teil 46)	ab Anfang 1990	1	
27	22.0005.282		Kulissenstein		1	
28	27.0005.038		Schaltwelle		1	
29	803059000		O-Ring		1	
30	27.0005.040		Schalthebel		1	
31	012 583	DIN7344-5x26	Spiralspannstift		1	
32	27.0005.029		Achse	ø34x317	1	
33	011 825	DIN625-6006-2RS	Rillenkugellager	ø30xø55x13	1	
34	010 144	DIN471A30x1,5	Sicherungsring		1	
35	010 163	DIN472A55x2	Sicherungsring		1	
36	486378061		Abdeckkappe		1	
37	27.0005.054		Radflansch		1	
38	010 067	DIN137B16	Federscheibe		1	
39	010 101	DIN439M16x1,5	Sechskantmutter		2	
40	011 527	DIN933M10x25	Sechskantschraube	ersetzt Zylinder- schraube DIN6912M10x20	6	
41	023 762	DIN7980A10	Federring		6	
42	011 898	DIN933M10x16	Sechskantschraube		6	
43	023 762	DIN7980A10	Federring		6	
44	010 046	DIN125A10,5	Scheibe		6	
45	27.9005.033		Flansch	ab Anfang 1990	1	
46	27.9005.031		Flansch	ab Anfang 1990	1	

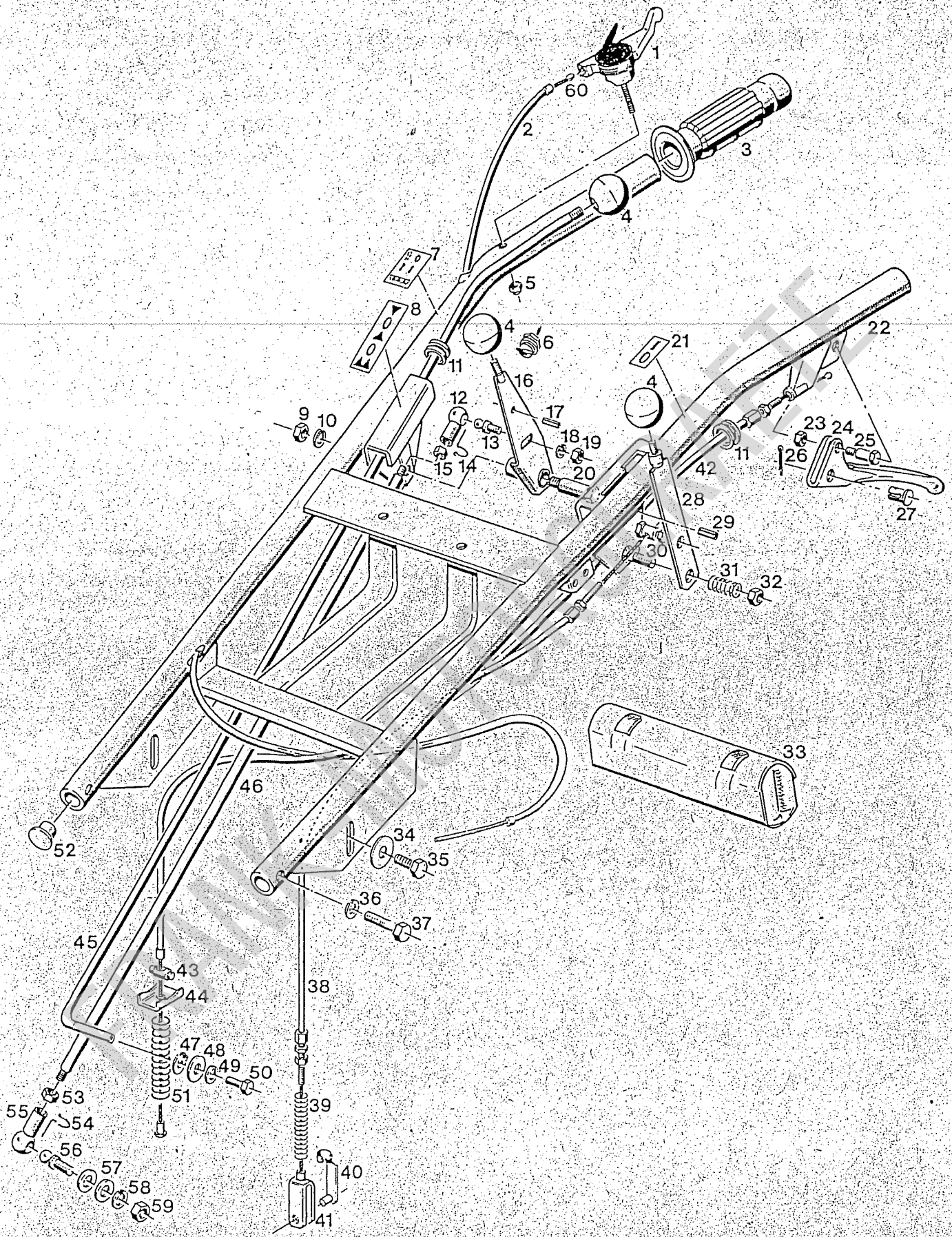
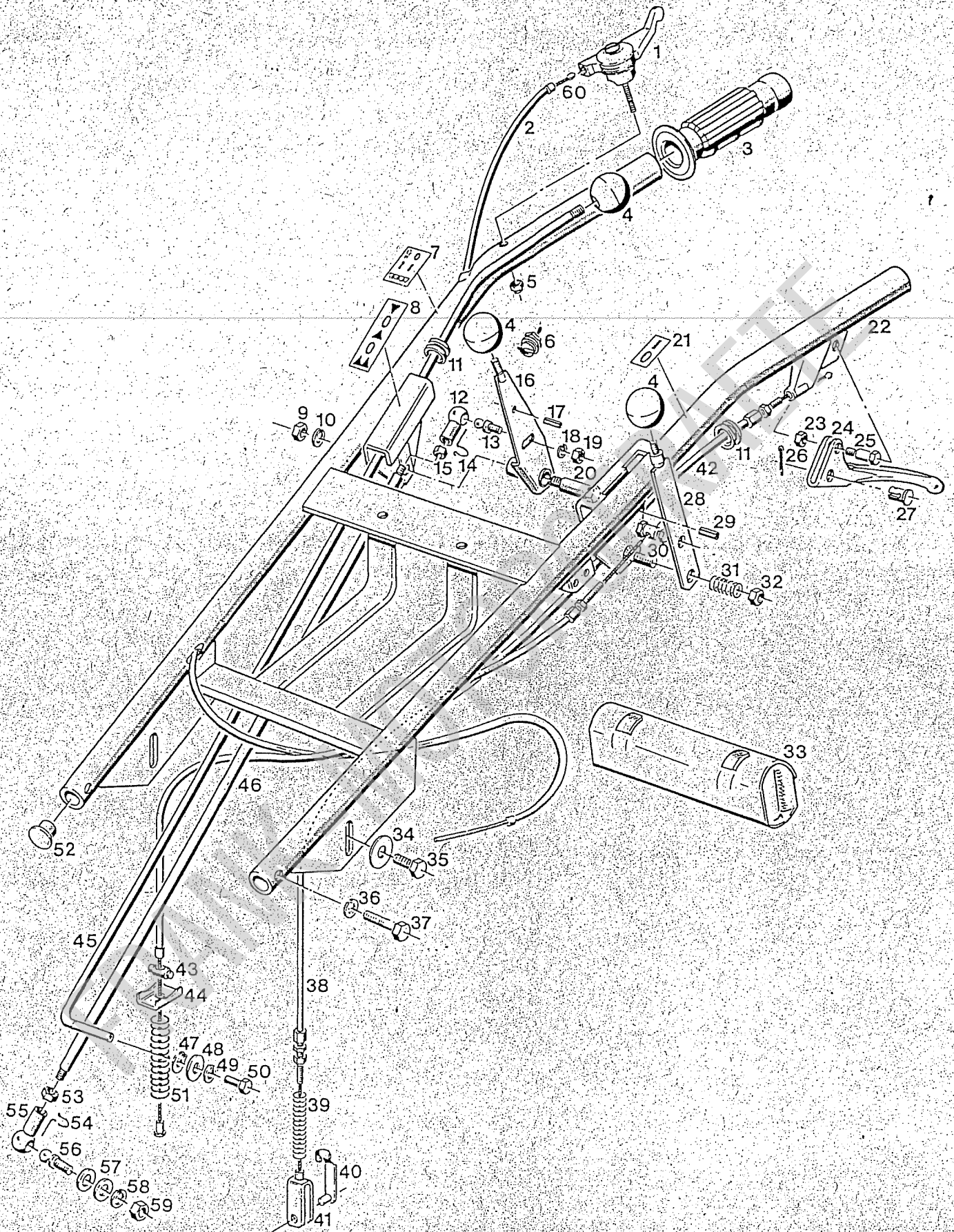
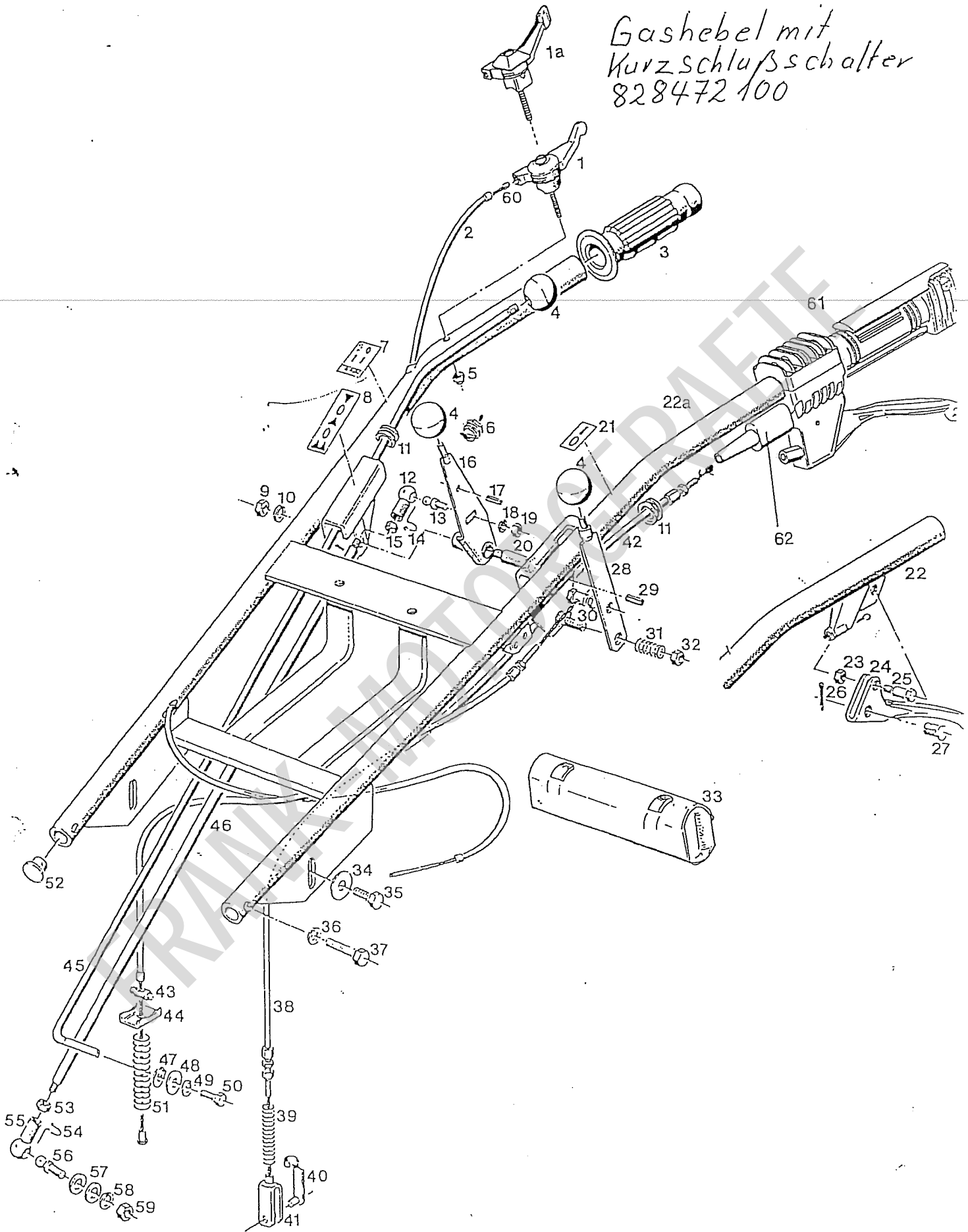


Bild-Nr. Ill. No.	Bestell-Nr. Part No.	Benennung	Abm./Bemerk. Dimen./Remarks	Stück Pieces	Denomination V S
1	82.8472.100	Gasregulierhebel <i>mit Kurzschlußknopf</i>		1	
2	27.0202.391	Hülle		1	
3	82.8433.000	Griffbezug		2	
4	010 078	DIN319C40	Kugelknopf	3	
5	011 683	DIN985M6	Sechskantmutter	selbsts.	1
6	270 021 614	Kurzschlußschalter		1	
7	200 917	2600 001 04 04	Klebeschild (Mähwerks-Ausschaltung)	25 x 70	1
8	207 864	2600 001 06 04	Klebeschild (V - R - Gang)	20 x 124	1
9	011 585	DIN934M10	Sechskantmutter		1
10	010 056	DIN127A10	Federring		1
11	021 334	000 997 03 14	Stangenführung		2
12	012 006	DIN71805B13	Kugelpfanne		1
13	023 684	DIN71803A13	Kugelzapfen		1
14	012 007	DIN71805S13	Sicherungsbügel		1
15	011 579	DIN934M8	Sechskantmutter		1
16	207 839	2600 070 03 28	Zsb. Schalthebel		1
17	011 968	DIN1481-5x20	Spannhülse		1
18	011 140	DIN127A8	Federring		1
19	011 579	DIN934M8	Sechskantmutter		1
20	207 838	2600 075 03 36	Lagerbolzen	SW 13 x 60	1
21	207 838	2600 075 03 36	Klebeschild		1
22	270 210 378		Zsb. Handholm		1
23	011 683	DIN985M6	Sechskantmutter	selbsts.	1
24	22.0010.917		Hebel		1
25	22.0010.920		Bundschraube		1
26	22.0010.919		Splint		1
27	22.0010.918		Bolzen		1
28	27.0005.042		Schalthebel	Differential	1
29	012 583	DIN7343-5x26	Spiralspannstift		1
30	23.0010.217		Schraubnippel		1
31	83.1815.000		Feder		1
32	011 935	DIN985M8	Sechskantmutter	selbsts.	1
33	021 628	000 190 01 90	Werkzeugtasche		1
34	201 812	1300 194 01 12	Drehstift	Ø8 x 130	1
35	022 233	DIN837-13x17	Ringschlüssel		1
36	015 588	000 992 01 15	Tellerfeder	Ø10,2 x 28 x 1,25	1
37	011 898	DIN933M10x16	Sechskantschraube		2
38	010 056	DIN127A10	Federring		2
39	011 102	DIN931M10x40	Sechskantschraube		2
40	27.0010.079		Seilzug	Differential	1
41	23.0005.907		Feder		1
42	016 642	000 990 06 26	ES-Bolzen		1
43	024 372	DIN71751-G6x12	Gabelkopf		1
44	27.0010.080		Seilzug	Kupplung	1
45	022 227	000 995 06 01	Nippelaufnahme	Ø15 x 20,5	1
46	207 850	2600 132 00 41	Anlagebügel		1
47	210 973		Schaltstange (Zapfwelle)	Ø10 x 1160	1
48	207 843	2600 075 07 42	Schaltstange (V + R Gang)	Ø12 x 758	1
49	011 773	DIN471-10x1	Sicherungsring		1
50	011 750	DIN433-10,5	Scheibe		1
51	011 742	DIN137B6	Federscheibe		1
52	011 154	DIN933M6x10	Sechskantschraube		1
53	022 226	000 992 59 02	Druckfeder	Ø10,5 x Ø1,7 x 90	1



Gashebel mit
Kurzschlußschalter
828472 100



Bildtafel table No. 12

BILDTAFEL NR. 12
HANDHOLM TYP 2600-17

Bild-Nr.	Bestell-Nr.	Benennung	Abm./Bemerk.	Stück	Denomination
Ill.No.	Part No.		Dimen./Remarks	Pieces	
1	82.8472.100	Gasregulierhebel	eingebaut bis	1	
1a	22.0050 215	Gashebel	eingebaut ab	1	
2	27.0202.391	Hülle		1	
3	82.8433.000	Griffbezug	2 Stuck bis	1	
4	010 078 DIN319C40	Kugelknopf		3	
5	011 683 DIN985M6	Sechskantmutter selbsts.		1	
6	270 021 614	Kurzschlußschalter	entfällt ab	1	
7	200 917 2600 001 04 04	Klebeschild (Mähwerks-Ausschaltung)	25x70	1	
8	207 864 2600 001 06 04	Klebeschild (V - R - Gang)	20x124	1	
9	011585 DIN934M10	Sechskantmutter		1	
10	010 056 DIN127A10	Federring		1	
11	021 334 000 997 03 14	Stangenführung		2	
12	012 006 DIN71805B13	Kugelfanne		1	
13	023 684 DIN71803A13	Kugelzapfen		1	
14	012 007 DIN71805S13	Sicherungsbügel		1	
15	011 579 DIN934M8	Sechskantmutter		1	
16	207 839 2600 070 03 28	Zsb. Schalthebel		1	
17	011 968 DIN1481-5x20	Spannhülse		1	
18	011 140 DIN127A8	Federring		1	
19	011 579 DIN934M8	Sechskantmutter		1	
20	207 838 2600 075 03 36	Lagerbolzen	SW 13x60	1	
21	212 648	Klebeschild		1	
22	270 210 378	Zsb. Handholm	eingebaut bis	1	
22a	212 650	Zsb. Handholm	eingebaut ab Teil 61	1	
23	011 683 DIN985M6	Sechskantmutter selbsts.		1	
24	22.0010.917	Hebel		1	
25	22.0010.920	Bundschraube	Teile eingebaut bis Teil 61	1	
26	22.0010.919	Splint		1	
27	22.0010.918	Bolzen		1	
28	27.0005.042	Schalthebel	Differential	1	
29	012 583 DIN7343-5x26	Spiralspannstift		1	
30	23.0010.217	Schraubnippel		1	
31	83.1815.000	Feder		1	
32	011 935 DIN985M8	Sechskantmutter selbsts.		1	
33	021 628 000 190 01 90	Werkzeugtasche		1	
	201 812 1300 194 01 12	Drehstift	Ø8x130	1	
	022 233 DIN837-13x17	Ringschlüssel		1	
34	015 588 000 992 01 15	Tellerfeder	Ø10,2x28x1,25	2	
35	011 898 DIN933M10x16	Sechskantschraube		2	
36	010 056 DIN127A10	Federring		2	
37	011 102 DIN931M10x40	Sechskantschraube		2	
38	27.0010.079	Seilzug	Differential	1	
39	23.0005.907	Feder		1	
40	016 642 000 990 06 26	ES-Bolzen		1	
41	024 372 DIN71751-G6x12	Gabelkopf		1	
42	27.0010.080	Seilzug	Kupplung	1	
43	022 227 000 995 06 01	Nippelaufnahme	Ø15x20,5	1	
44	207 850 2600 132 00 41	Anlagebügel		1	
45	210 973	Schaltstange (Zapfwelle)	Ø10x1160	1	
46	207 843 2600 075 07 42	Schaltstange (V + R Gang)	Ø12x758	1	

GILDTAFEL NR. 12
HANDHOLM TYP 2600-17

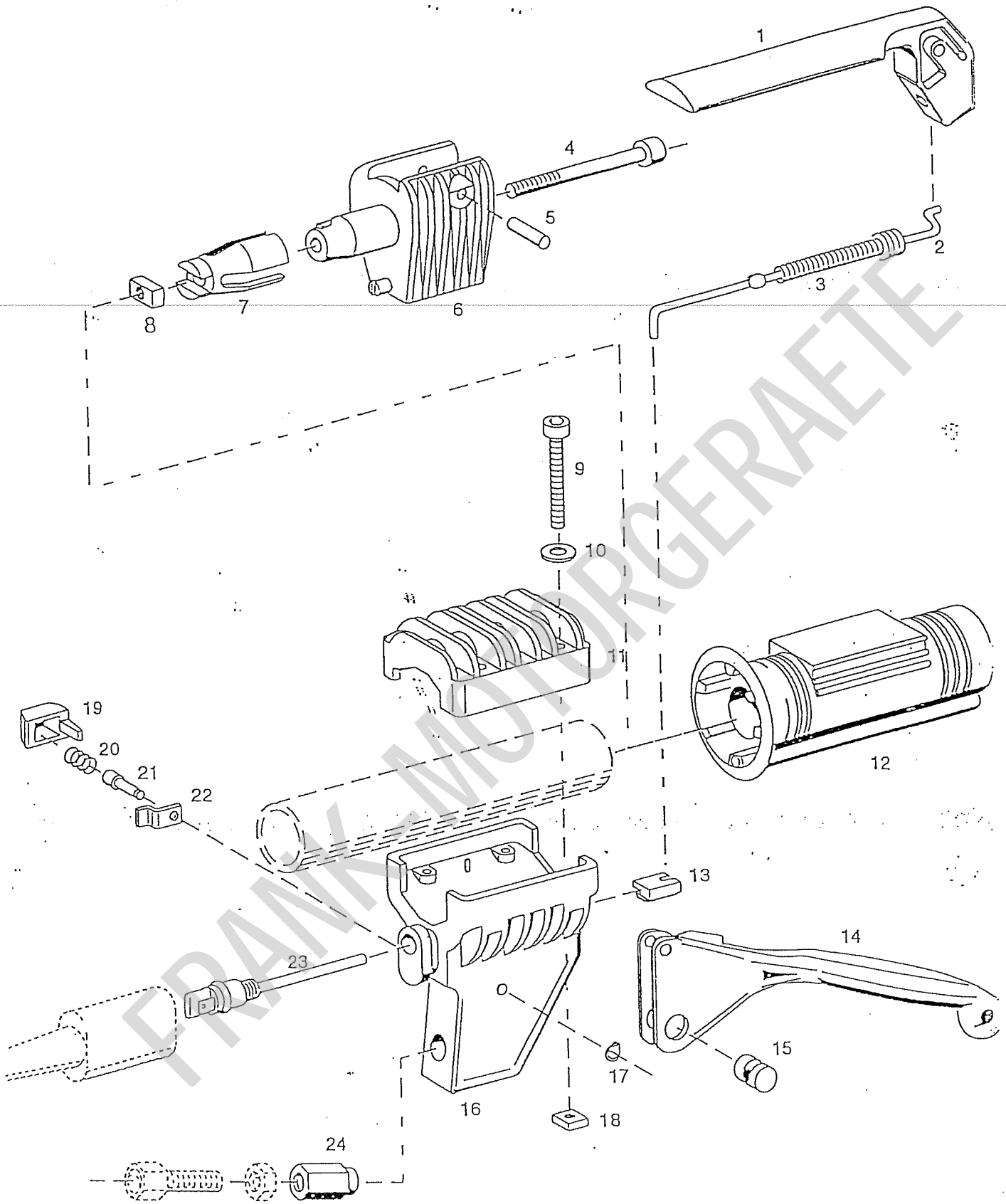
Bild-Nr. III.No.	Bestell-Nr. Part No.		Benennung	Abm./Bemerk. Dimen./Remarks	Stück Pieces	Denomination
47	011 773	DIN471-10x1	Sicherungsring		1	
48	011 750	DIN433-10,5	Scheibe		1	
49	011 742	DIN137B6	Federscheibe		1	
50	011 154	DIN933M6x10	Sechskantschraube		1	
51	022 226	000 992 59 02	Druckfeder	Ø10,5xØ1,7x90	1	

52	209 971	2600 113 00 64	Stopfen	Ø30x25	2	
53	011 579	DIN934M8	Sechskantmutter		1	
54	012 007	DIN71805S13	Sicherungsbügel		1	
55	012 006	DIN71805B13	Kugelpfanne		1	
56	023 684	DIN71803A13	Kugelzapfen		1	

57	010 044	DIN125A8,4	Scheibe		2	
58	011 140	DIN127A8	Federring		1	
59	011 579	DIN934M8	Sechskantschraube		1	
60	27.0210.848		Drahtzug		1	

61			Handgriff kpl	} eingebaut ab CE-Norm Einzelteile siehe Tafel 12a	1	
38	27.0010.148		Kurzschlußkabel		1	

FRANK-MOTORGERÄTE

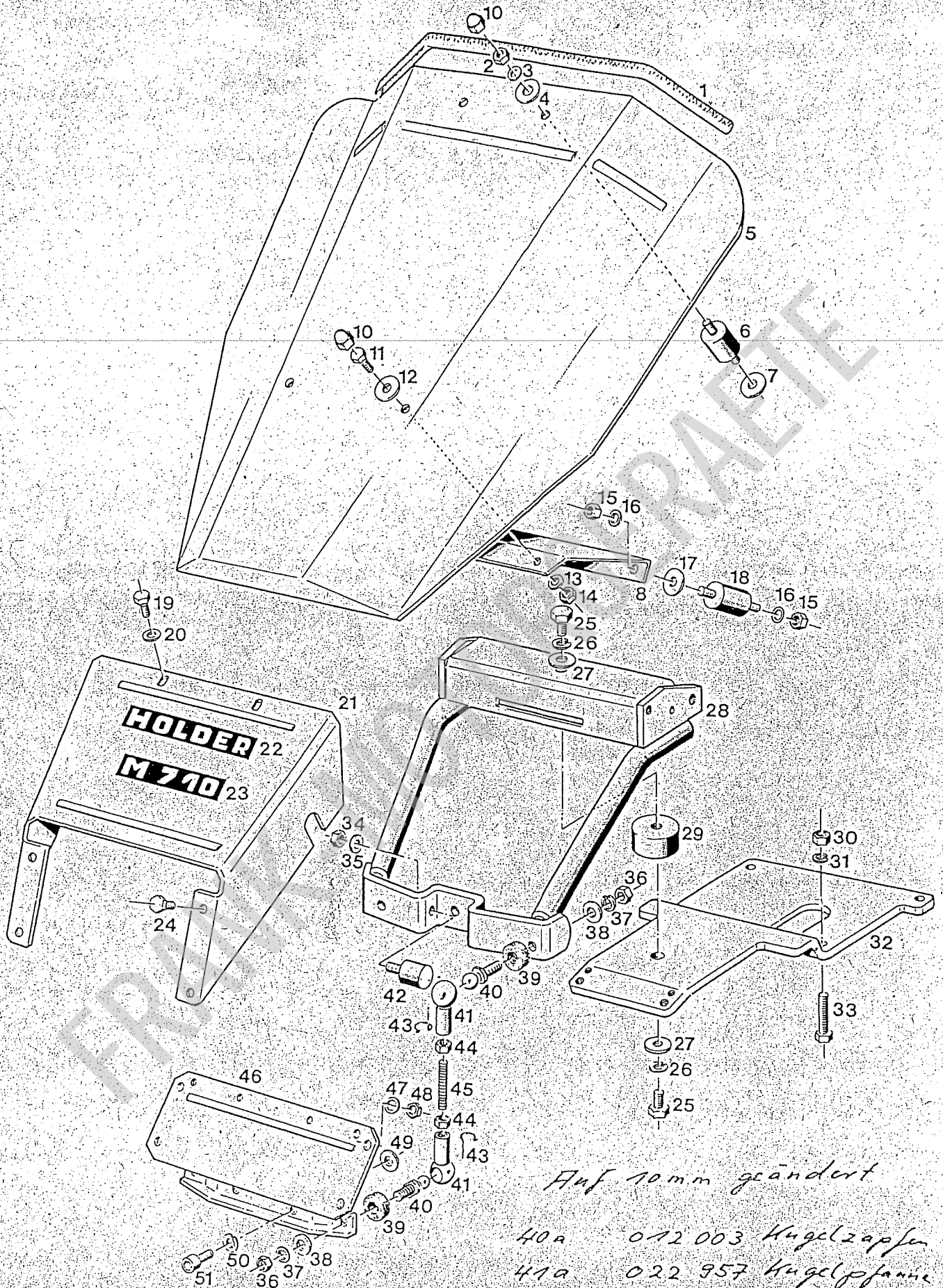


Bildtafel Nr. 12a

ILDTAFEL NR. 12a
ANDGRIFF

Id-Nr. .No.	Bestell-Nr. Part No.	Benennung	Abm./Bemerk. Dimen./Remarks	Stück Pieces	Denomination
	22.0050.210	Zsb. Sicherheitsschalter (best. aus Teilen 1-8)		1	
8	212 651	Gegenmutter		1	
9	DIN912M5x40	Innensechskantschraube	Bei Mashinen mit Einzelradbremse werden M5x50 eingebaut siehe Tafel 14a	4	
12	82.8441.000	Handgriff		1	
13	22.0050.212 22.0010.931	Kulissenstein Zsb. Kupplungshebel (best. aus Teilen 9-11 und 14-22)		1 1 1	
15	212 652	Bolzen		1	
23	22.0050.211	Anschlußstück		1	
24	22.0050.213	Nippel		1	

FRANK-MOTORGERAETE



Auf 10mm geändert

- 40a 012 003 Kugelszapfen
- 41a 022 957 Kugelpfanne
- 43a 022 958 Sicherungsbügel
- 45a 8626 70 100 Gewindestift
- 44a 011 585 Mutter M10

*Kunde fragen
ob M8 oder M10*

BILDTAFEL NR. 13
 TYPE 2600-17 (M 710)
 HAUBENTEILE

H 6

Bild-Nr. Ill. No.	Bestell-Nr. Part No.	Benennung	Abm./Bemerk. Dimen./Remarks	Stück Pieces	Denomination	V S
1	026 763	Kantenschutz	10 x 13,5 x 560	1		
2	011 579	DIN934M8 Sechskantmutter		2		
3	010 063	DIN137B8 Federscheibe		2		
4	012 537	DIN9021A8,4 Scheibe		2		
5	212 374	Grasabweiser	620 x 680 x 1,5	1		
6	014 824	000 992 16 91 Puffer	Ø30 x 30 M8 x 10/13	2		
7	015 671	000 991 09 40 Beilegscheibe	Ø9 x Ø30 x 3	2		
	012 537	DIN9021A8,4 Scheibe		n. B.		
8	212 375	Halter	Plat. 122 x 310 x 2	1		
10	023 241	Schutzkappe	f. Mutter M8	4		
11	011 509	DIN933M8x16 Sechskantschraube		2		
12	012 537	DIN9021A8,4 Scheibe		2		
13	010 063	DIN137B8 Federscheibe		2		
14	011 579	DIN934M8 Sechskantmutter		2		
15	011 579	DIN934M8 Sechskantmutter		4		
	010 063	DIN137B8 Federscheibe		4		
	015 671	000 991 09 40 Beilegscheibe	Ø9 x Ø30 x 3	2		
	012 537	DIN9021A8,4 Scheibe		n. B.		
18	014 824	000 992 16 91 Puffer	Ø30 x 30 M8 x 10/13	2		
19	011 891	DIN933M8x12 Sechskantschraube		2		
20	010 044	DIN125-8,4 Scheibe		2		
21	210 253	Abdeckhaube		1		
22	021 557	000 004 12 01 Klebeschild (30 x 188)	HOLDER	1		
23	270 207 863	Klebeschild (30 x 125)	M 710	1		
24	011 891	DIN933M8x12 Sechskantschraube		4		
25	011 536	DIN933M12x16 Sechskantschraube		2		
26	010 057	DIN127A12 Federring		2		
27	010 047	DIN125-13 Scheibe		2		
28	210 247	Holmenkopf		1		
29	270 210 346	Gummipuffer	Ø60 x 30 M12	1		
30	011 579	DIN934M8 Sechskantmutter		4		
31	011 140	DIN127A8 Federring		4		
32	270 210 250	Anschraubplatte		1		
	025 059	DIN933M8x30 Sechskantschraube		4		
34	011 579	DIN934M8 Sechskantmutter		2		
35	011 140	DIN127A8 Federring		2		
36	011 579	DIN934M8 Sechskantmutter		4		
37	011 140	DIN127A8 Federring		4		
38	010 044	DIN125-8,4 Scheibe		4		
39	207 844	Schaumstoffring		4		
40	023 684	DIN71803A13 Kugelzapfen		4		
41	012 006	DIN71805B13 Kugelpfanne		4		
42	021 323	000 997 54 05 Gummipuffer	Ø30 x 30	2		
43	012 007	DIN71805S13 Sicherungsbügel		4		
44	011 579	DIN934M8 Sechskantmutter		4		
45	019 730	DIN915AM8x40 Gewindebolzen		2		
46	210 418	Zsb. Tragblech		1		
47	011 140	DIN127A8 Federring		4		
48	011 579	DIN934M8 Sechskantmutter		4		
49	010 046	DIN125A10,5 Scheibe		n. B.		
50	010 056	DIN127A10 Federscheibe		2		
51	013 470	DIN912M10x20 Innensechskantschraube		2		

BILDTAFEL NR. 12
 TYPE 2600-17 (M 710)
 HANDHOLM, BEDIENUNGSELEMENTE

G 6

Bild-Nr. Ill. No.	Bestell-Nr. Part No.	Benennung	Abm./Bemerk. Dimen./Remarks	Stück Pieces	Denomination	V S
52	209 971	2600.113.00.64	Stopfen	Ø30 x 25	2	
53	011 579	DIN934M8	Sechskantmutter		1	
54	012 007	DIN71805S13	Sicherungsbügel		1	
55	012 006	DIN71805B13	Kugelpfanne		1	
56	023 684	DIN71803A13	Kugelzapfen		1	
57	010 044	DIN125A8,4	Scheibe		2	
58	011 140	DIN127A8	Federring		1	
59	011 579	DIN934M8	Sechskantschraube		1	
60	27.0210.848		Drahtzug		1	

FRANK-MOTORGERÄTE

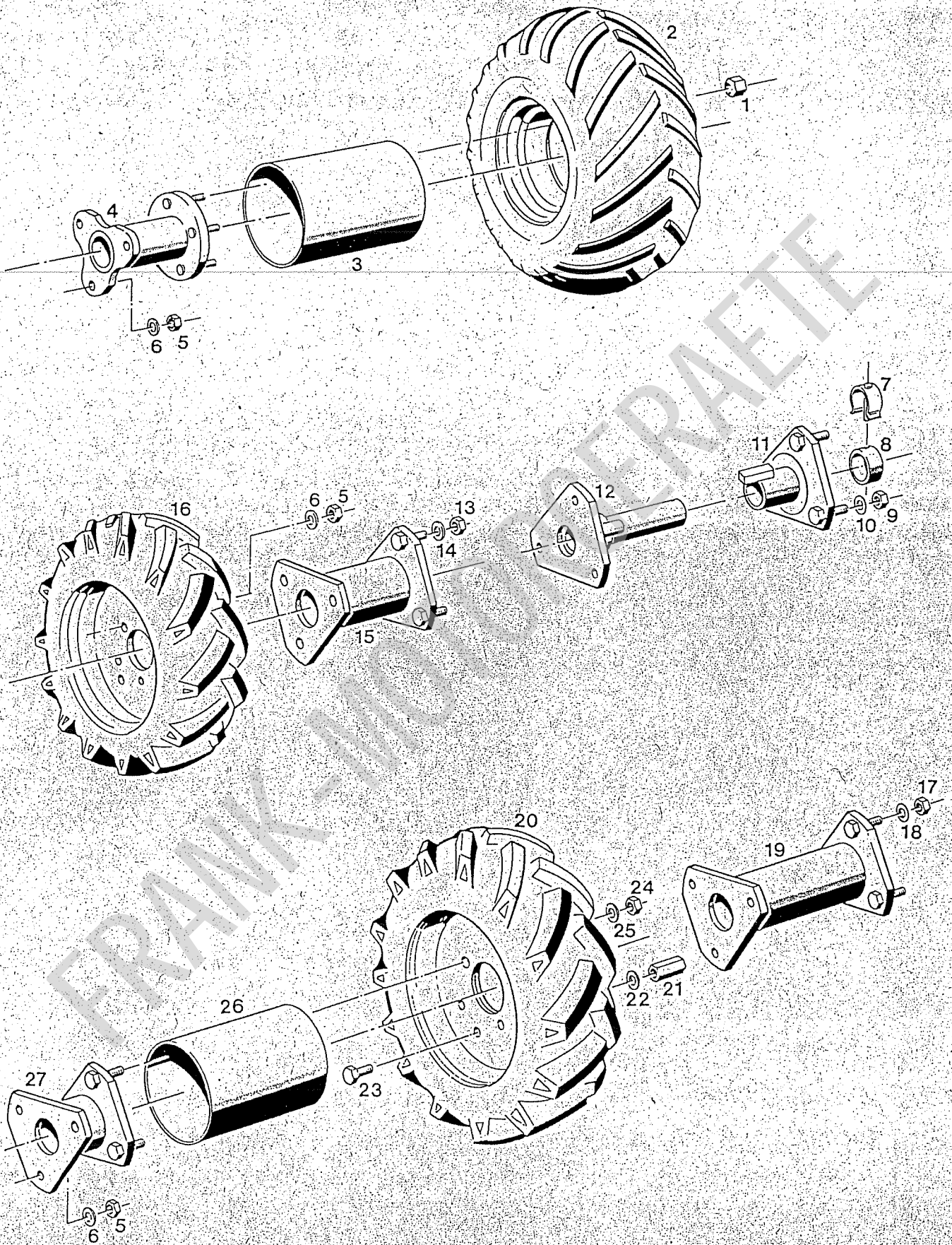
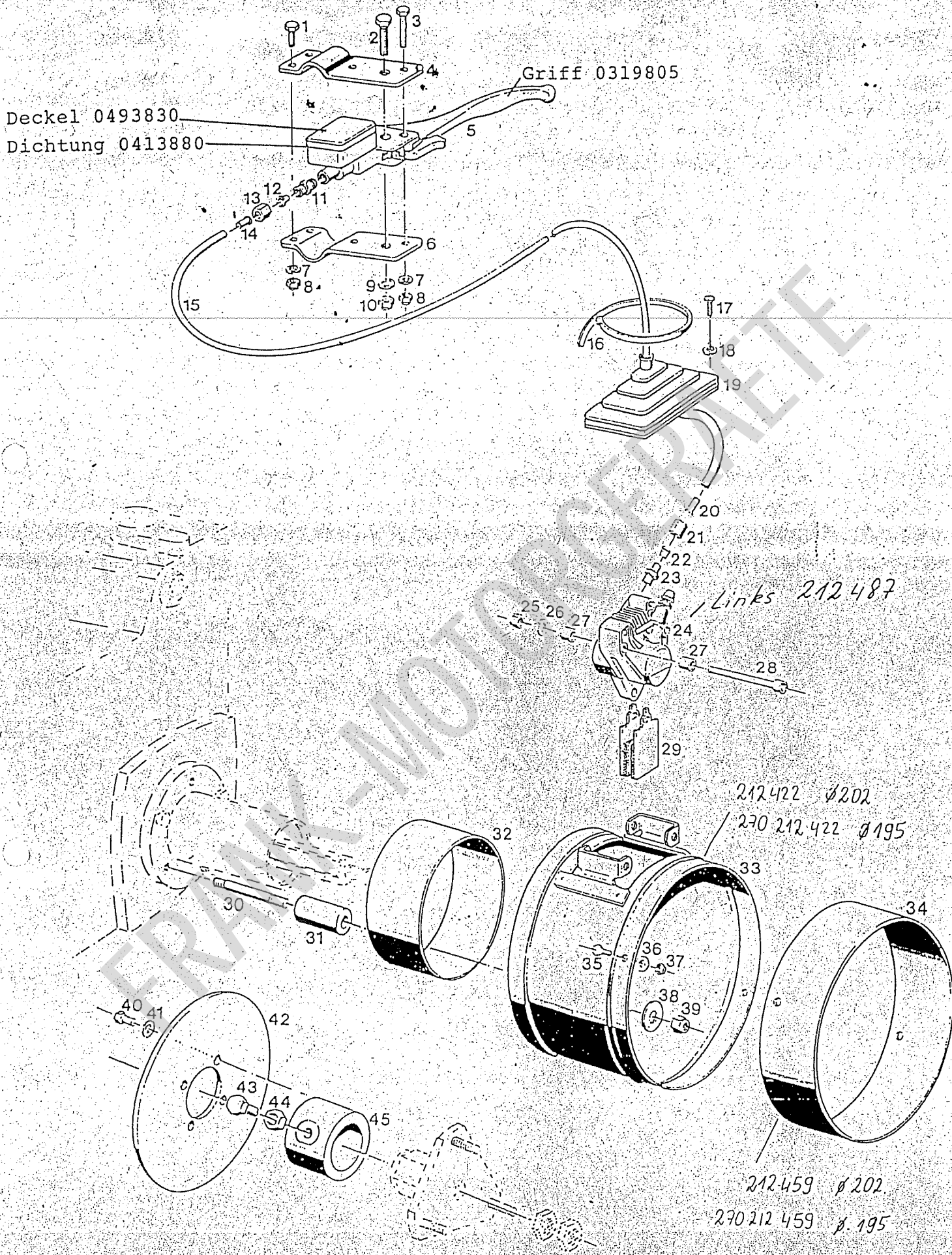


Bild-Nr. Ill. No.	Bestell-Nr. Part No.	Benennung	Abm./Bemerk. Dimen./Remarks	Stück Pieces	Denomination V S
	<u>2631-3</u>	<u>ZSB. RAD KPL.</u> (best. aus Teilen 1 - 4)	21 x 11.00 - 8 Terra	2	
1	021 268	000 990 20 50	Radmutter	SW 17 x 12 M12 x 1,5	8
2	<u>211 966</u> <u>025 995</u>	<u>ZSB. RAD</u> Decke	21 x 11.00 - 8 21 x 11.00 - 8	2 2	
	<u>025 997</u>	Felge	8,50 x 8	2	
	018 981	000 172 42 03	Ventil	GS 43 / 11,5	2
3	212 377	Schutzrohr	Plat. 170 x 411 x 1,5	2	
4	212 382	Zsb. Nabenzwischen- stück	125 lang	2	
5	011 585	DIN934M10	Sechskantmutter		6
6	010 064 <u>2632-1</u>	DIN137B10x18 <u>ZSB. DIFFEREN- TIALNABE</u> (best. aus Teilen 7 - 12)	für Zwilling- bereifung 4.00 - 8	6 6 2	
7	205 240	2592 080 00 62	Zsb. Federstecker		2
8	205 250	2592 081 03 46	Halterohr		2
9	011 585	DIN934M10	Sechskantmutter		6
10	010 064	DIN137B10	Federscheibe		6
11	209 353	2632 080 01 26	Zsb. Außennabe		2
12	209 351	2632 080 01 10	Zsb. Nabenzwischen- stück		2
13	011 585	DIN934M10	Sechskantmutter		6
14	010 064	DIN137B10x18	Federscheibe		6
15	<u>2692-4</u>	<u>ZSB. NABEN- ZWISCHENSTÜCK KPL.</u> (best. aus Teilen 13 - 15)	110 mm lang	2	
16	008 <u>203 391</u>	E5 170 B01	<u>ZSB. RAD KPL.</u> Zsb. luftbereiftes Rad rechts	4.00 - 8 AS 4.00 - 8 AS	2 1
	203 390	E5 170 A01	Zsb. luftbereiftes Rad links	4.00 - 8 AS	1
	021 033	000 172 05 15	Scheibenrad	2,50 A x 8	2
	018 943	000 172 09 02	Schlauch	4.00 - 8	2
	018 888	000 172 09 01	Decke	4.00 - 8	2
	011 585	DIN934M10	Sechskantmutter		6
18	010 064	DIN137B10x18	Federscheibe		6
19	<u>2692-5</u> <u>2631-4</u>	<u>ZSB. NABEN- ZWISCHENSTÜCK KPL.</u> (mit Teilen 17 und 18) <u>ZSB. RAD KPL.</u> (best. aus Teilen 20 - 27)	145 mm 6 - 9 AS	2 2	
20	<u>1331-3</u>	<u>ZSB. RAD KPL.</u> (best. aus Teilen 20 - 23)	6 - 9 AS	2	
	021 598	000 172 06 16	Scheibenradhälfte	4.00 E - 9 ohne Ventil- loch	2
	022 672	000 172 05 16	Scheibenradhälfte	4.00 E - 9 mit Ventil- loch	2
	021 607	000 172 39 01	Decke	6 - 9 AS	2
	021 608	000 172 39 02	Schlauch	6 - 9	2
21	201 937	1331 253 00 70	Mutter	SW 17 x 29 M10	4
22	012 547	DIN128A10	Federring		4
23	011 525	DIN933M10x20	Sechskantschraube		4
24	011 585	DIN934M10	Sechskantmutter		6
25	010 064	DIN137B10x18	Federscheibe		6
26	212 377	Schutzrohr	Plat. 170 x 411 x 1,5	2	
27	209 420	Zsb. Nabenzwischen- stück	72 mm	2	



Bildtafel - table No. 14 a

Bild-Nr. Ill.No.	Bestell-Nr. Part No.	Benennung	Abm./Bemerk. Dimen./Remarks	Stück Pieces	Denomination
1	011 503	DIN933M6x16	Sechskantschraube		6
2	011 520	DIN933M8x35	Sechskantschraube		2
3	024 273	DIN933M6x35	Sechskantschraube		2
4	212 460	Bremshebelbefestigung	links oben rechts unten		2
5	212 490	Geberzylinder rechts			1
	212 491	Geberzylinder links			1
6	212 461	Bremshebelbefestigung	links unten rechts oben		2
7	011 742	DIN137B6	Federscheibe		8
8	011 683	DIN985M6	Sechskantmutter	selbsts.	8
9	010 063	DIN137B8	Federscheibe		2
10	011 935	DIN985M8	Sechskantmutter	selbsts.	2
11	015 840	000 990 06 89	Ger.Einschraubver- schraubung (mit Teilen 12 u. 13)	f.ø6 M10x1	2
12	015 753	000 990 25 57	Profilring	ø6	2
	015 729	000 990 28 56	Überwurfmutter	M10x1	2
14	026 986	Einsteckhülse	E4/2		2
15	026 990	Druckrohr	ø6x2x1020		2
16	022 331	000 184 02 45	Kabelband	360x4,8	6
17	025 028	DIN7981B4,8x16	Linsen-Blechschaube		6
18	010 463	DIN9021B5,3	Scheibe		8
19	108 966	6090 075 01 79	Faltenbalg		2
20	026 988	Einsteckhülse	E4/2		2
21	015 729	000 990 28 56	Überwurfmutter	M10x1	2
22	015 753	000 990 25 57	Profilring	ø6	2
23	015 840	000 990 06 89	Ger. Einschraubver- schraubung (mit Teilen 21 u. 22)	f.ø6 M10x1	2
24	212 492	Hydraulischer Bremsattel	links rechts		1
	212 487	Hydraulischer Bremsattel	rechts links		1
25	011 935	DIN985M8	Sechskantmutter	selbsts.	4
26	010 063	DIN137B8	Federscheibe		4
27	212 431	Distanzhülse	ø9x1,5x9		4
28	011 867	DIN912M8x60	Innensechskantschraube		4
29	212 493	Bremsbelag	2 Stück		1
30	011 629	DIN939M10x70	Stiftschraube		6
31	212 430	Distanzhülse	ø10x7x45		6
32	212 429	Deckmantel			2
33	212 422	Zsb. Bremsstrommel			2
34	212 459	Verbreiterung (60 breit)	erforderlich bei Bereifung 6 - 9		2
35	011 502	DIN933M6x12	Sechskantschraube		4
36	010 886	DIN125-6,4	Scheibe		4
37	011 683	DIN985M6	Sechskantmutter	selbsts.	4
38	025 055	DIN9021A10,5	Scheibe		6
39	011 685	DIN985M10	Sechskantmutter	selbsts.	6
40	011 503	DIN933M6x16	Sechskantschraube		8
41	011 742	DIN137B6	Federscheibe		8
42	212 418	Brems Scheibe	ø192x4		2

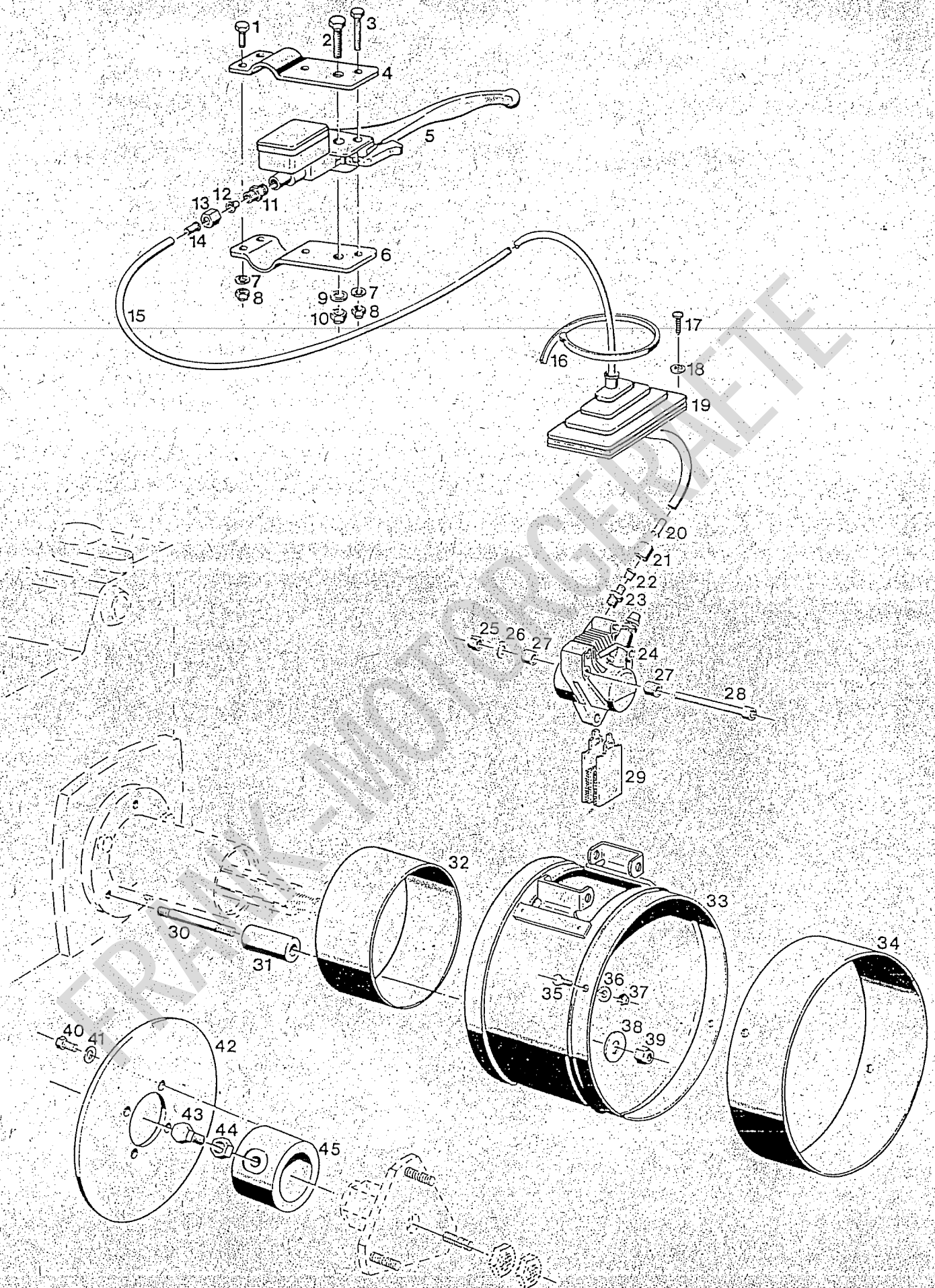


Bild-Nr. Ill.No.	Bestell-Nr. Part No.	Benennung	Abm./Bemerk. Dimen./Remarks	Stück Pieces	Denomination
43	011 539	DIN933M12x25	Sechskantschraube	6	
44	011 590	DIN934M12	Sechskantmutter	6	
45	212 419	Distanzrohr	ø42,5x63,5x49,5	2	

FRANK-MOTORGERÄTE