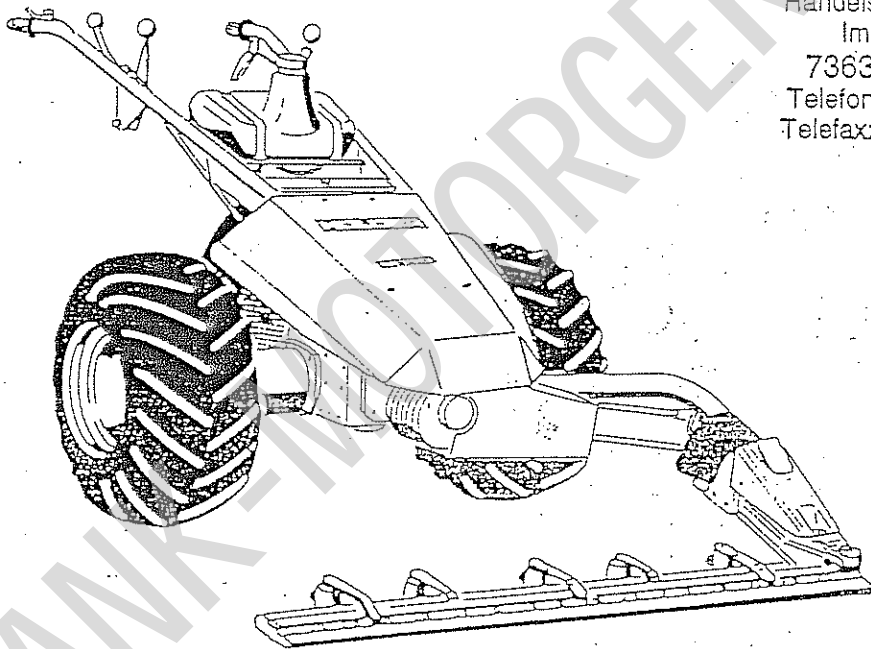




eurosystems

Ersatzteilliste M 710 / M 710K (2600-17 / -18)

eurosystems Deutschland
Motorgeräte
Handelsgesellschaft mbH.
Im Fuchshau 14
73635 Rudersberg
Telefon: 07183/30590-0
Telefax: 07183/30590-20



Indexplan

Spalte

Hinweis zur Anwendung des Mikrofilms
Servicestützpunkte für Robin Motoren

1 - 2

Robin Motor EY 28

3 - 4

Grundmaschine

5 - 6

Mähantriebe

7 - 8

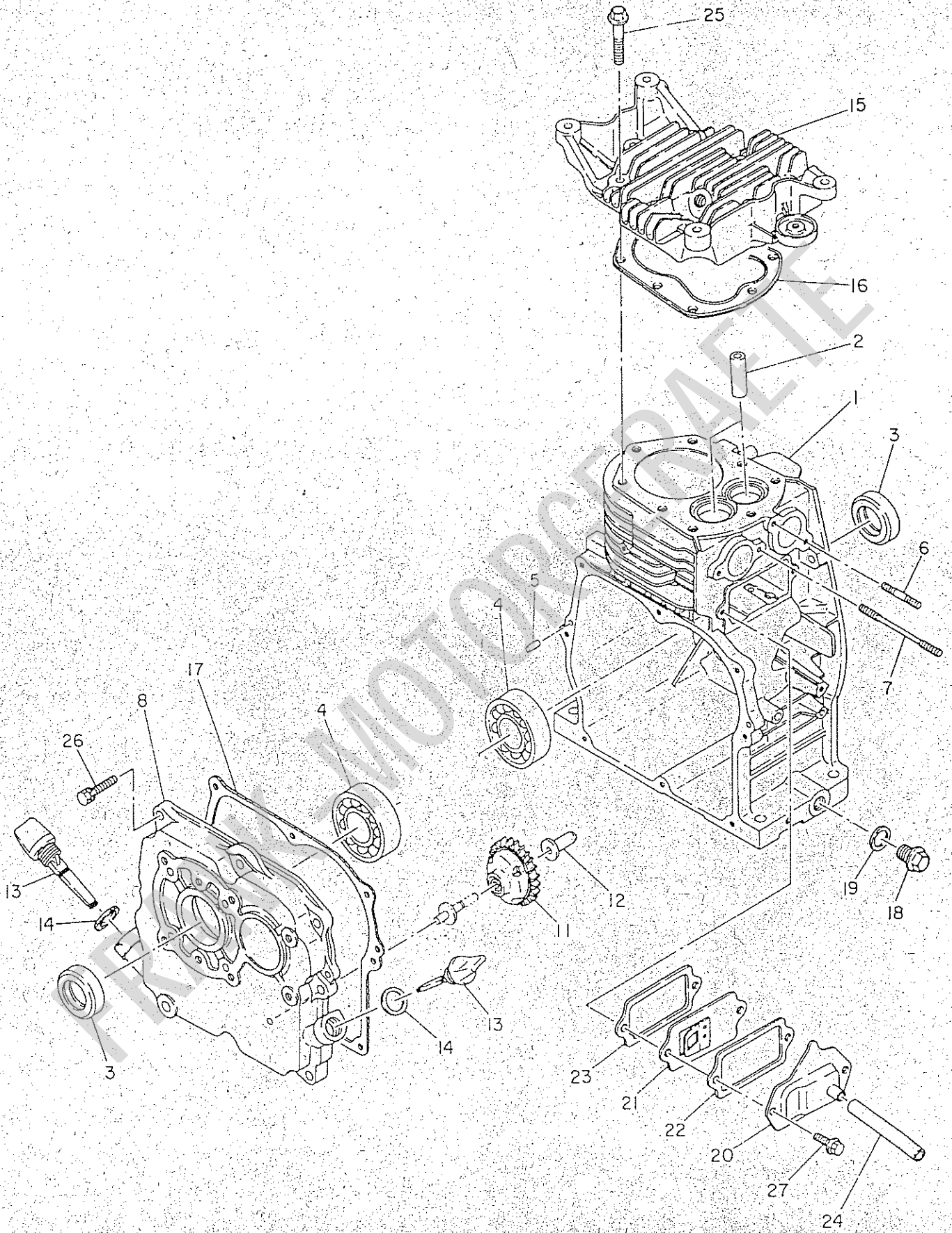
Schneidwerke

9 - 10

Robin Motor EY 28

Spaltenverzeichnis

Spaltenverzeichnis		Zeile Spalte
Tafel 1	Kurbelgehäuse, Zylinderkopf	B 3 – B 4
Tafel 2	Kolben, Kurbelwelle	C 3 – C 4
Tafel 3	Ventile, Luftfilter, Auspuff	D 3 – D 4
Tafel 4	Gashebel, Reglerhebel	E 3 – E 4
Tafel 5	Gebäsedeckel, Reversierstarter	F 3 – F 4
Tafel 6	Vergaser	G 3 – G 4
Tafel 7	Zündanlage	H 3 – H 4



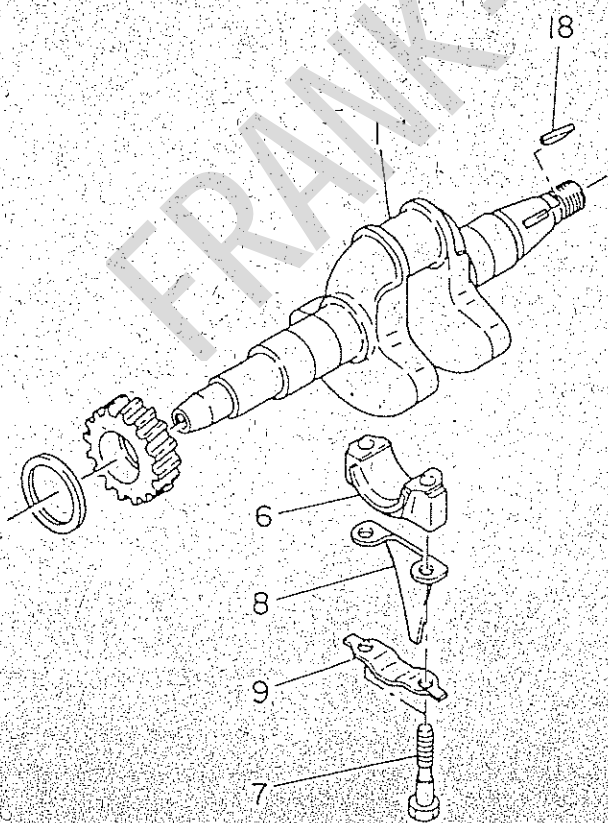
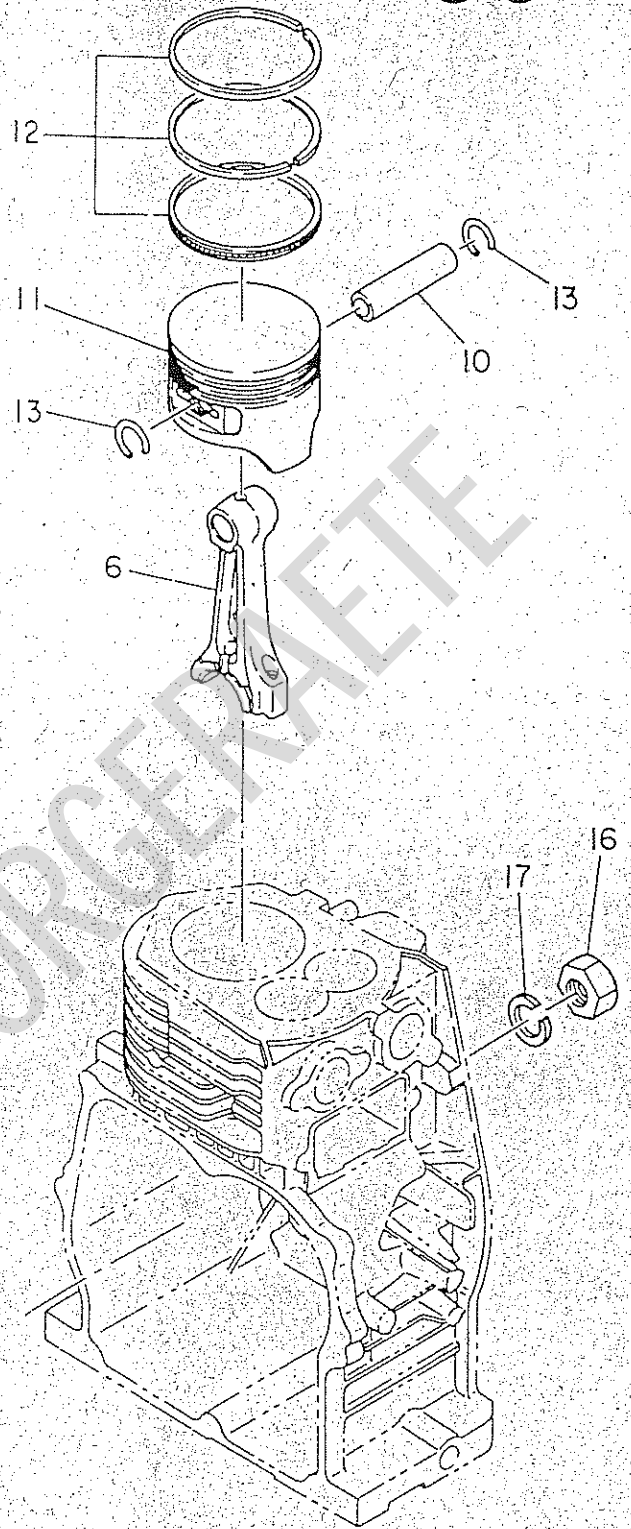
BILDTAFEL NR. 1
 KURBELGEHÄUSE, ZYLINDERKOPF

B 4

Bild-Nr. Ill. No.	Bestell-Nr. Part No.	Benennung	Abm./Bemerk. Dimen./Remarks	Stück Pieces	Denomination	V S
1	234-10101-01	ZSB-KURBELGEHÄUSE (best. aus Teilen 1 - 7)		1		
2	227-14202-03	Ventilführung		2		
3	044-03000-30	Wellendichtring		2		
4	060-03000-20	Rillenkugellager		2		
5	031-00600-20	Zylinderstift		2		
6	010-50802-90	Stiftschraube		2		
7	010-50601-90	Stiftschraube		2		
8	234-11001-01	Lagerdeckel (best. aus Teilen 3, 4 und 8)		1		
11	234-45001-01	Reglerrad		1		
12	205-41901-03	Bolzen		1		
13	227-63601-03	Ölmeßstab		2		
14	021-31600-10	Dichtung		2		
15	234-13001-03	Zylinderkopf		1		
16	234-15001-01	Zylinderkopfdichtung		1		
17	234-16001-03	Dichtung		1		
	040-11400-30	Verschlußstopfen		2		
19	021-11400-20	Dichtung		2		
20	234-14301-01	Entlüftungsdeckel		1		
21	234-14401-01	Entlüfter		1		
22	234-16006-03	Dichtung		1		
23	234-16007-03	Dichtung		1		
24	085-10800-00	Schlauch	Ø 8 x Ø 11 x 75	1		
25	011-00800-10	Zylinderkopfschraube		8		
26	001-14082-80	Sechskantschraube		8		
27	011-00600-20	Sechskantschraube		2		

FRANK-MOTORGERÄTE

C 3



M 710
Bildtafel Nr. 2

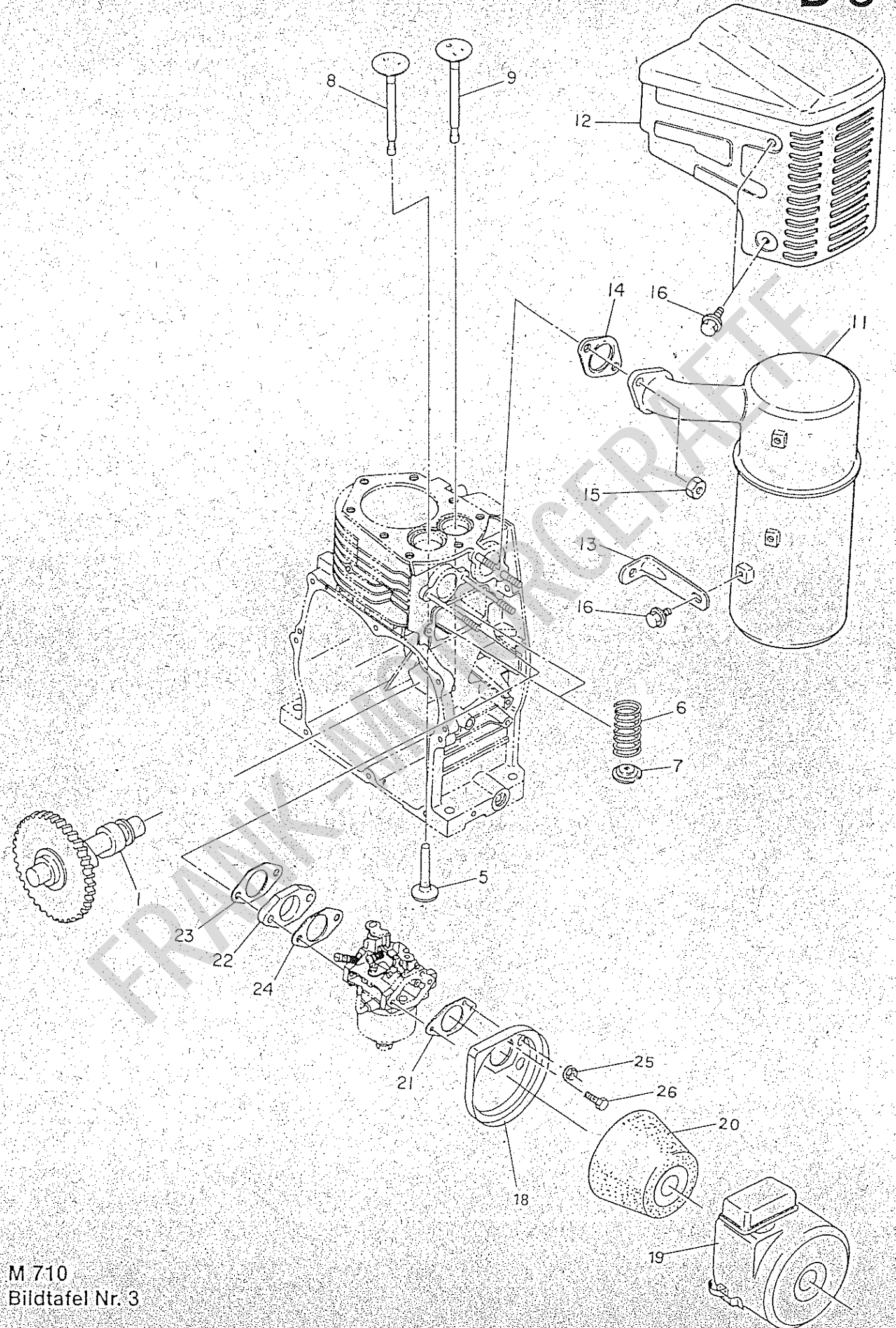
BILDTAFEL NR. 2
KOLBEN, KURBELWELLE

C 4

Bild-Nr. Ill. No.	Bestell-Nr. Part No.	Benennung	Abm./Bemerk. Dimen./Remarks	Stück Pieces	Denomination	V S
1	234-21201-11	ZSB. KURBELWELLE (best. aus Teilen 1 und 2)		1		
2		Zahnrad	einzel nicht lieferbar	1		
6	234-22501-00	ZSB. PLEUEL (best. aus Teilen 6 - 9)		1		
7	234-23001-03	Pleuelschraube		2		
8	234-23101-03	Ölschleuderblech		1		
9	234-23201-03	Sicherungsblech		1		
10	234-23301-03	Kolbenbolzen		1		
11	234-23401-03	Kolben	Original Ø	1		
	234-23402-03	Kolben	1. Übergröße 0,25	1		
	234-23403-03	Kolben	2. Übergröße 0,50	1		
12	234-23501-07	Kolbenringsatz	Original Ø	1		
	234-23502-07	Kolbenringsatz	1. Übergröße 0,25	1		
	234-23503-07	Kolbenringsatz	2. Übergröße 0,50	1		
13	056-51600-10	Sicherungsring		2		
14	023-03001-70	Ausgleichscheibe	0,6	n.B.		
	023-03001-80	Ausgleichscheibe	0,8	n.B.		
	023-03001-90	Ausgleichscheibe	1,0	n.B.		
16	002-18180-00	Sechskantmutter		1		
17	003-20180-00	Federring		1		
18	032-30300-10	Scheibenfeder		1		

FRANK-MOTORGERÄTE

D 3



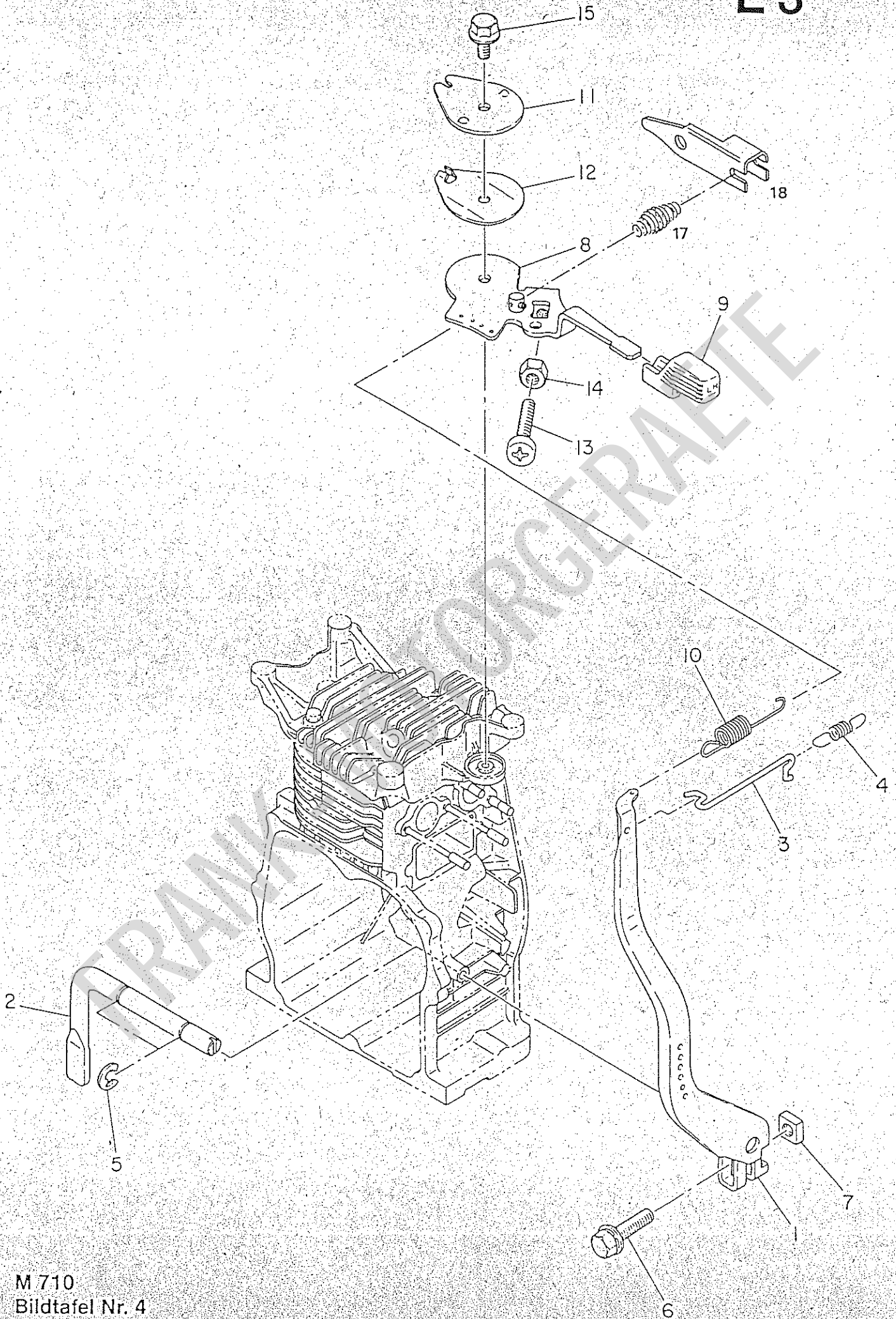
M 710
Bildtafel Nr. 3

BILDTAFEL NR. 3
 VENTILE, LUFTFILTER, AUSPUFF

D 4

Bild-Nr. Ill. No.	Bestell-Nr. Part No.	Benennung	Abm./Bemerk. Dimen./Remarks	Stück Pièces	Denomination	V S
1	234-31701-03	Nockenwelle		1		
5	234-33301-03	Ventilstößel		2		
6	227-33601-03	Ventilfeder		2		
7	234-33701-03	Federteller		2		
8	234-33401-03	Einlaßventil		1		
9	234-33501-03	Auslaßventil		1		
11	234-30102-01	Zsb. Auspuff		1		
12	234-34201-01	Auspuffschutz		1		
13	234-35301-01	Halter		1		
14	234-35201-01	Dichtung		1		
15	002-19080-00	Sechskantmutter		2		
16	011-00600-10	Schraube		5		
	<u>234-32605-10</u>	<u>ZSB. LUFTFILTER</u>		1		
		(best. aus Teilen 18 - 21)				
18		Filtersockel	} einzeln nicht lieferbar	1		
19		Filterdeckel		1		
20	234-32604-07 = 207 326 067.8	Filtereinsatz		1		
21	234-36003-03	Dichtung		1		
22	234-32901-03	Zwischenflansch		1		
23	234-35901-03	Dichtung	0,3	1		
24	234-35902-03	Dichtung 2	0,2	1		
25	002-38060-00	Mutter		2		
26	001-10061-20	Schraube		1		

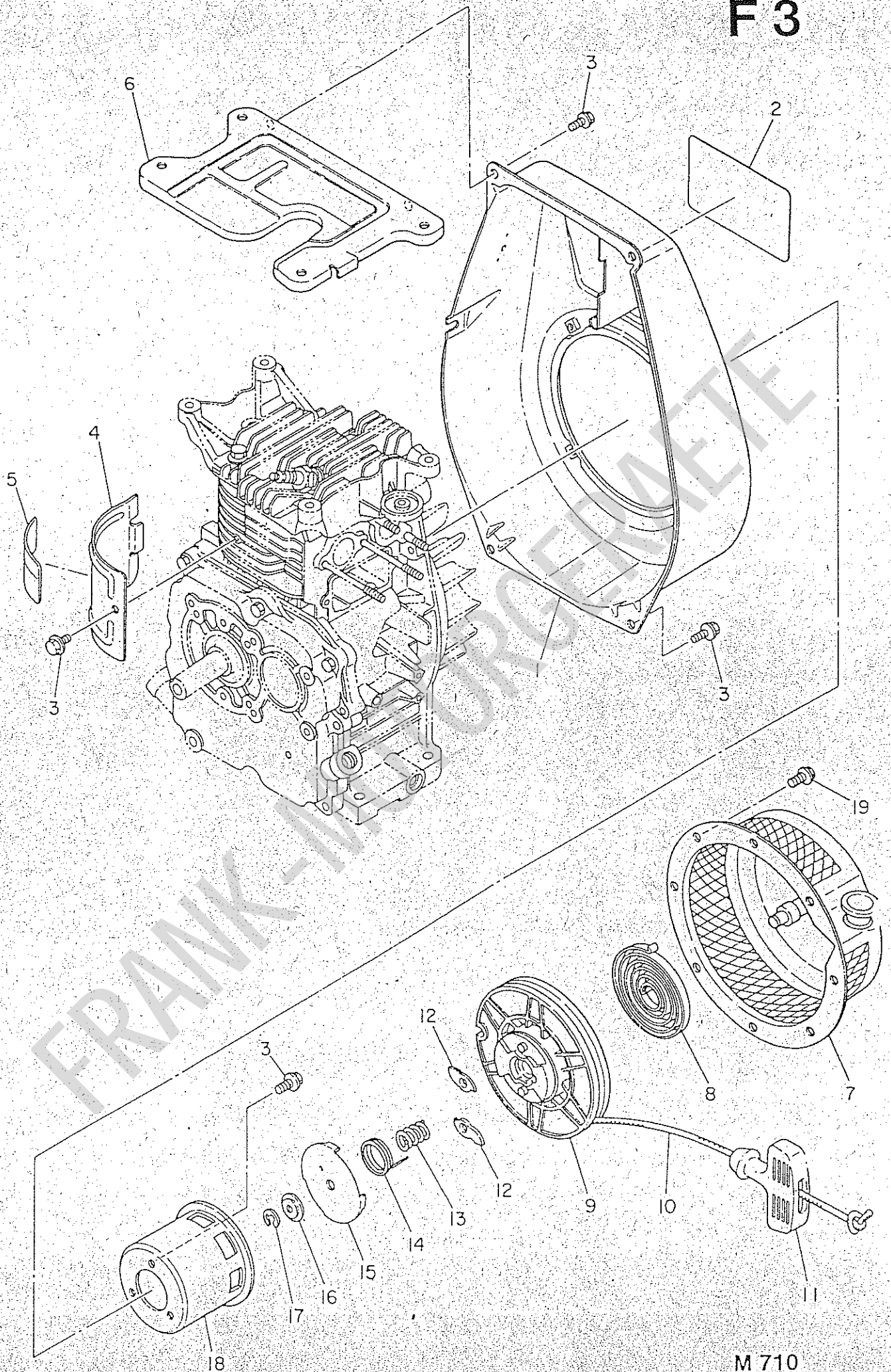
FRANK-MOTORGERÄTE



M 710
Bildtafel Nr. 4

Bild-Nr. Il. No.	Bestell-Nr. Part No.	Benennung	Abm./Bemerk. Dimen./Remarks	Stück Pieces	Denomination V S
1	234-42301-01	Reglerhebel		1	
2	234-422201-03	Reglerwelle		1	
3	234-42701-01	Reglergestänge		1	
4	234-42801-01	Feder		1	
5	003-13060-00	Sicherungsring		2	
6	001-14062-50	Schraube		1	
7	018 60600-20	Mutter		1	
8	234-43306-00	Gasregulierhebel (best. aus Teilen 8 und 9)		1	
9	206-43901-01	Griff		1	
10	234-42501-01	Reglerfeder		1	
11	227-43501-01	Platte		1	
12	227-45002-03	Feder		1	
13	004-31064-00	Schraube		1	
14	002-17060-00	Mutter		1	
15	011-00600-50	Schraube		1	
17	234-46002-01	Feder		1	
1	234-44202-00	Halter		1	

FRANK-MOTORGERÄTE



BILDTAFEL NR. 5
GEBLASEDECKEL, REVERSIERSTARTER

F 4

Bild-Nr. III. No.	Bestell-Nr. Part No.	Benennung	Abm./Bemerk. Dimen./Remarks	Stück Pieces	Denomination	V S
1	234-51210-01	Gebläsegehäuse (mit Teil 2)		1		
2	234-91701-03	Klebeschild		1		
3	011-00600-20	Schraube		9		
4	234-52602-01	Luftleitblech (mit Teil 5)		1		
5	234-91802-03	Klebeschild		1		
6	234-52701-03	Deckel		1		
7	234-50211-00	<u>ZSB. REVERSIERSTARTER</u> (best. aus Teilen 7 - 18)		1		
8	106-50116-08	Spiralfeder		1		
9	207-50122-18	Seilscheibe		1		
10	106-50113-08	Seil		1		
11	206-50101-08	Handgriff		1		
12	106-50128-18	Klinke		2		
13	106-50132-08	Druckfeder		1		
14	106-50136-08	Rückholfeder		1		
15	106-50144-08	Klinkenführung		1		
16	106-50185-08	Scheibe		1		
17	106-50186-08	Sicherungsring		1		
18	234-50145-08	Mitnehmer		1		
19	011-00600-10	Schraube		4		

FRANK-MOTORGERÄTE

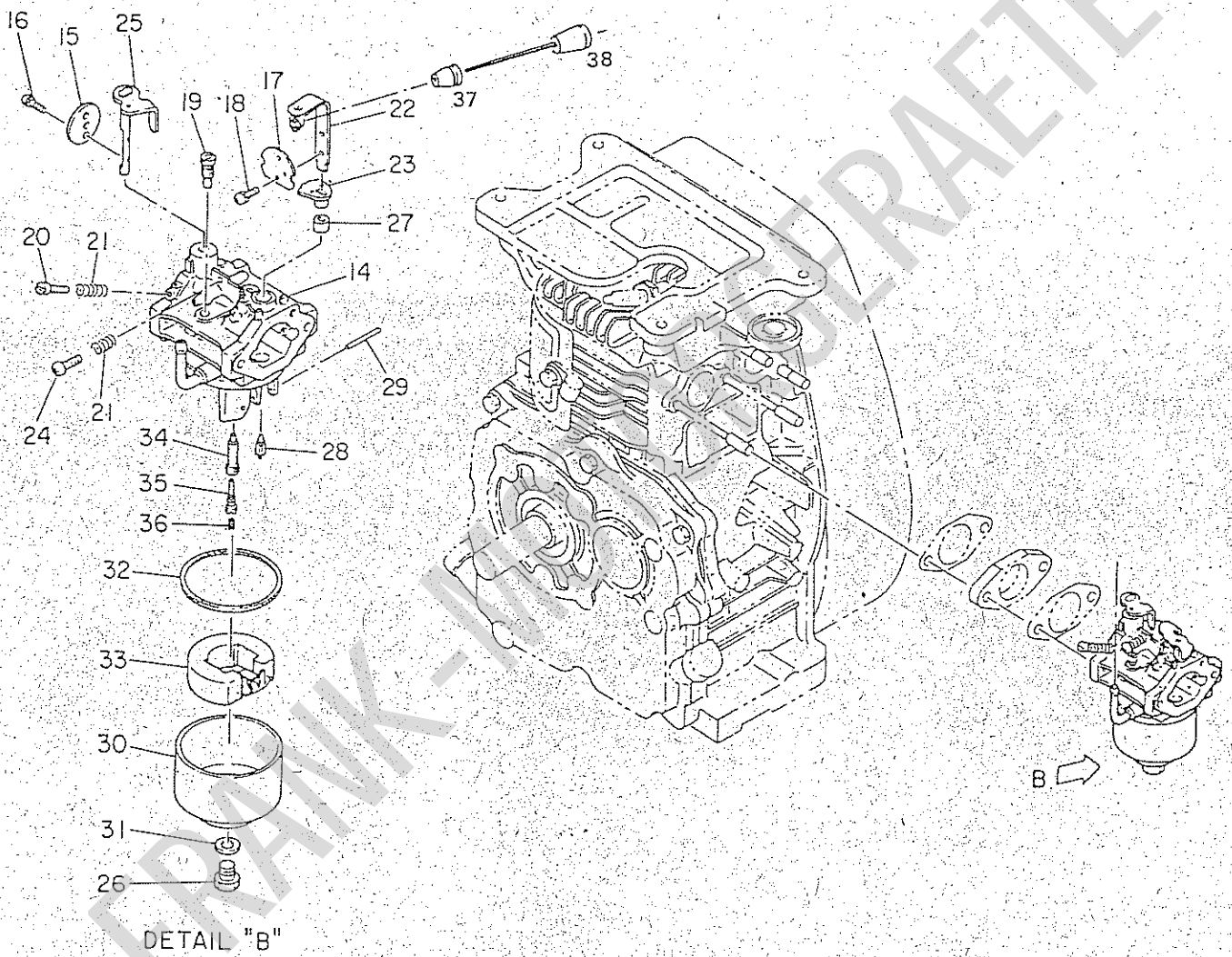
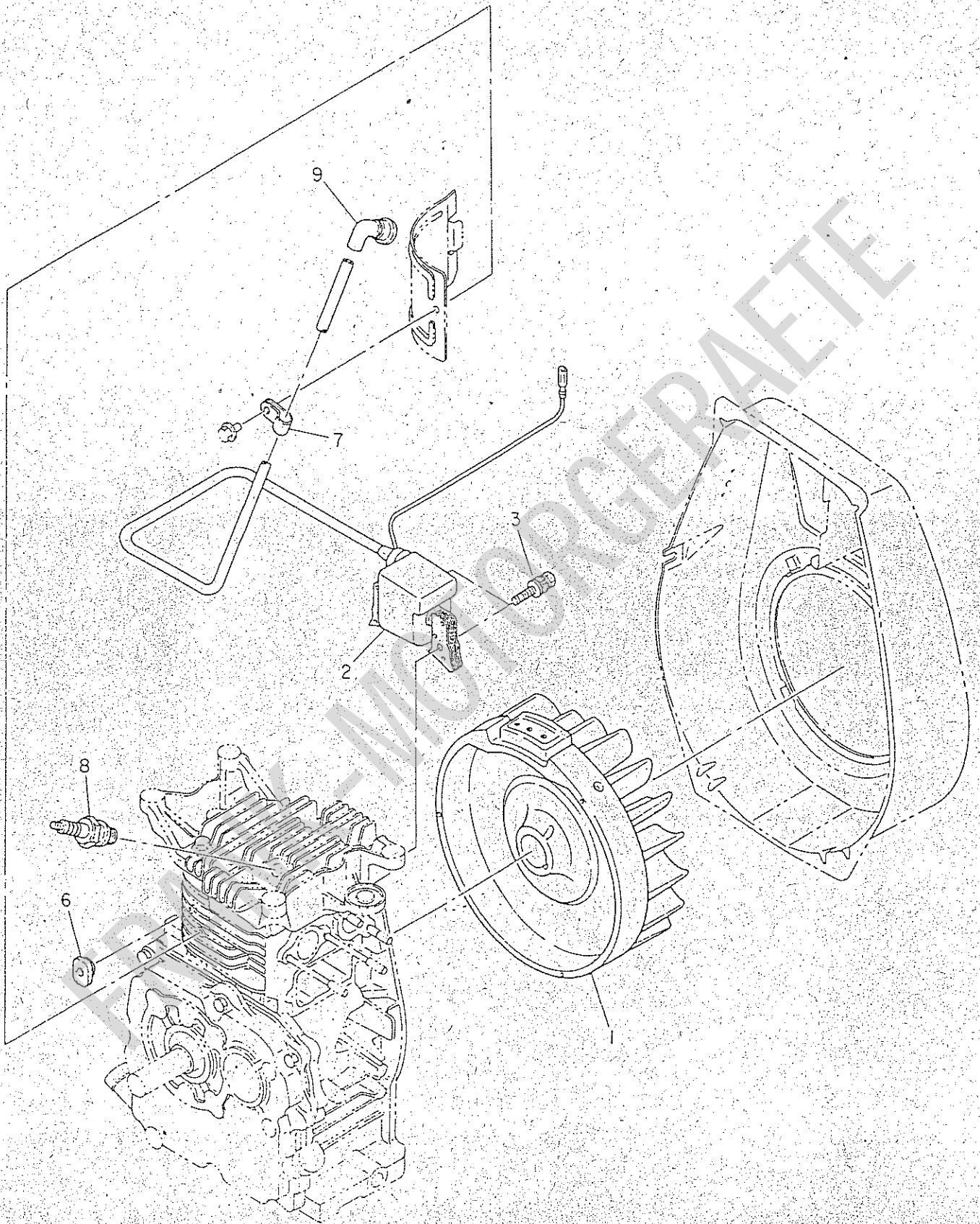


Bild-Nr. Ill. No.	Bestell-Nr. Part No.	Benennung	Abm./Bemerk. Dimen./Remarks	Stück Pieces	Denomination.	V S
14	234-62308-00	ZSB. DROSSELKLAPPEN- VERGASER		1		
		(best. aus Teilen 14 - 36)				
15	213-62537-08	Drosselklappe		1		
16	150-62356-08	Schraube		2		
17	234-62525-08	Startklappe		1		
18	234-62450-08	Schraube		2		
19	128-62420-08	Düse		1		
20	209-62305-08	Stellschraube		1		
21	206-62446-08	Feder		2		
22	234-62521-08	Starthebel		1		
23	234-62550-08	Rastenplatte		1		
24	224-62452-08	Schraube		1		
25	234-62530-08	Drosselachse		1		
26	129-62351-08	Schraube		1		
27	226-62550-08	Distanzrohr		1		
28	224-62306-08	Schwimmernadel		1		
29	214-62515-08	Stift		1		
30	224-62550-08	Schwimmergehäuse		1		
31	207-62345-08	Dichtung		1		
32	206-62540-08	Dichtung		1		
33	234-62505-08	Schwimmer		1		
34	234-62440-08	Düse		1		
35	234-62425-08	Düsenhalter		1		
36	234-62401-08	Hauptdüse		1		
37	024-10200-10	Gummiführung		1		
38	206-43901-01	Knopf kompl.		1		

FRANK-MOTORGERÄTE



BILDTAFEL NR. 7
ZÜNDANLAGE

H 4

Bild-Nr. Ill. No.	Bestell-Nr. Part No.	Benennung	Abm./Bemerk. Dimen./Remarks	Stück Pieces	Denomination V S
	<u>234-70201-00</u>	<u>ZSB. MAGNETSCHWUNG-</u> <u>RAD</u>		1	
1	234-70121-08	(best. aus Teilen 1 und 2) Magnetschwungrad		1	
2	234-70130-08	Zündspule		1	
3	001-17062-50	Schraube		2	
6	226-75501-03	Gummitülle		1	
7	206-75501-01	Schelle		1	
8	065-01402-10	Zündkerze		1	
9	065-50000-50	Zündkerzenstecker		1	

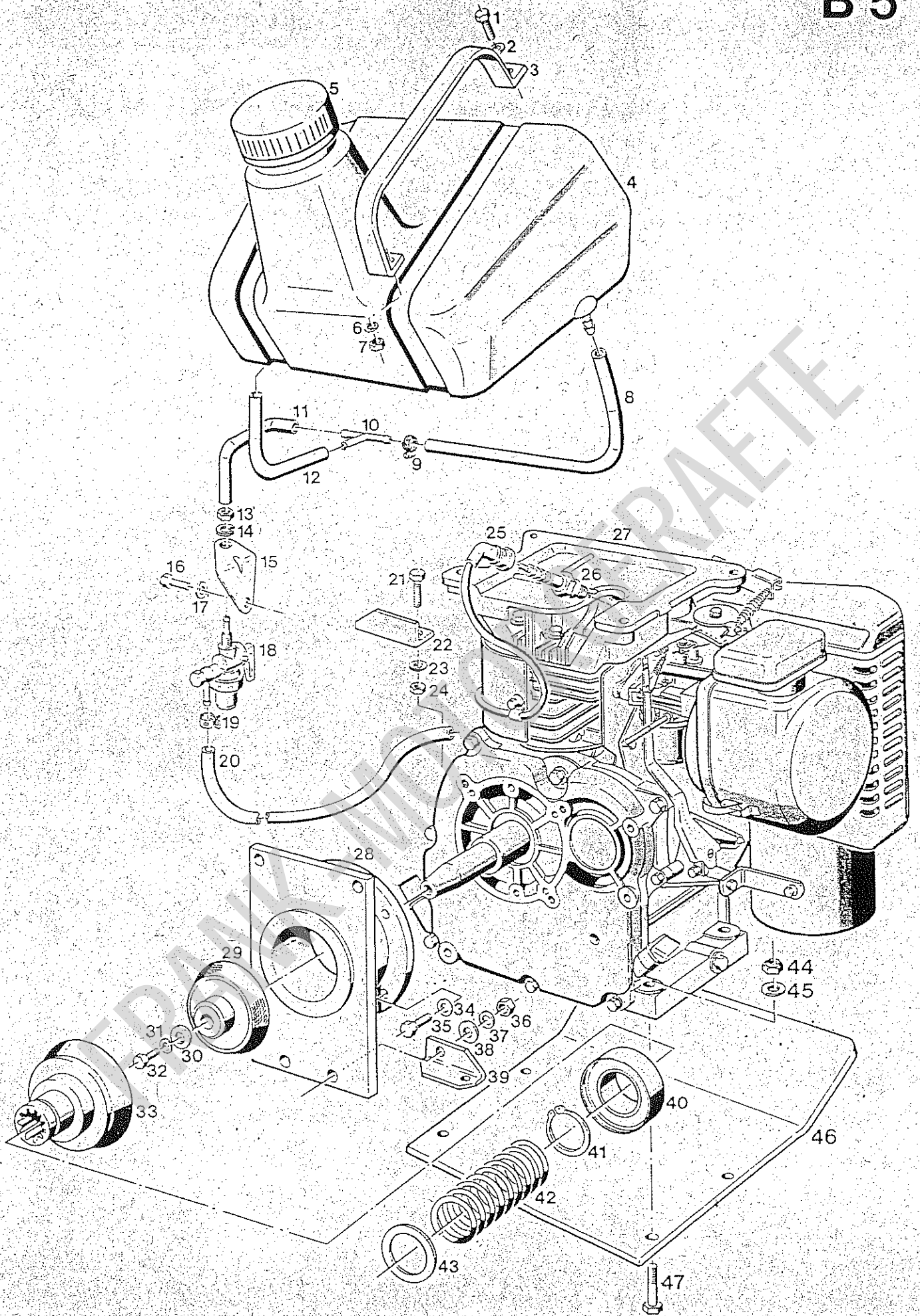
FRANK-MOTORGERÄTE

Grundmaschine

Spaltenverzeichnis

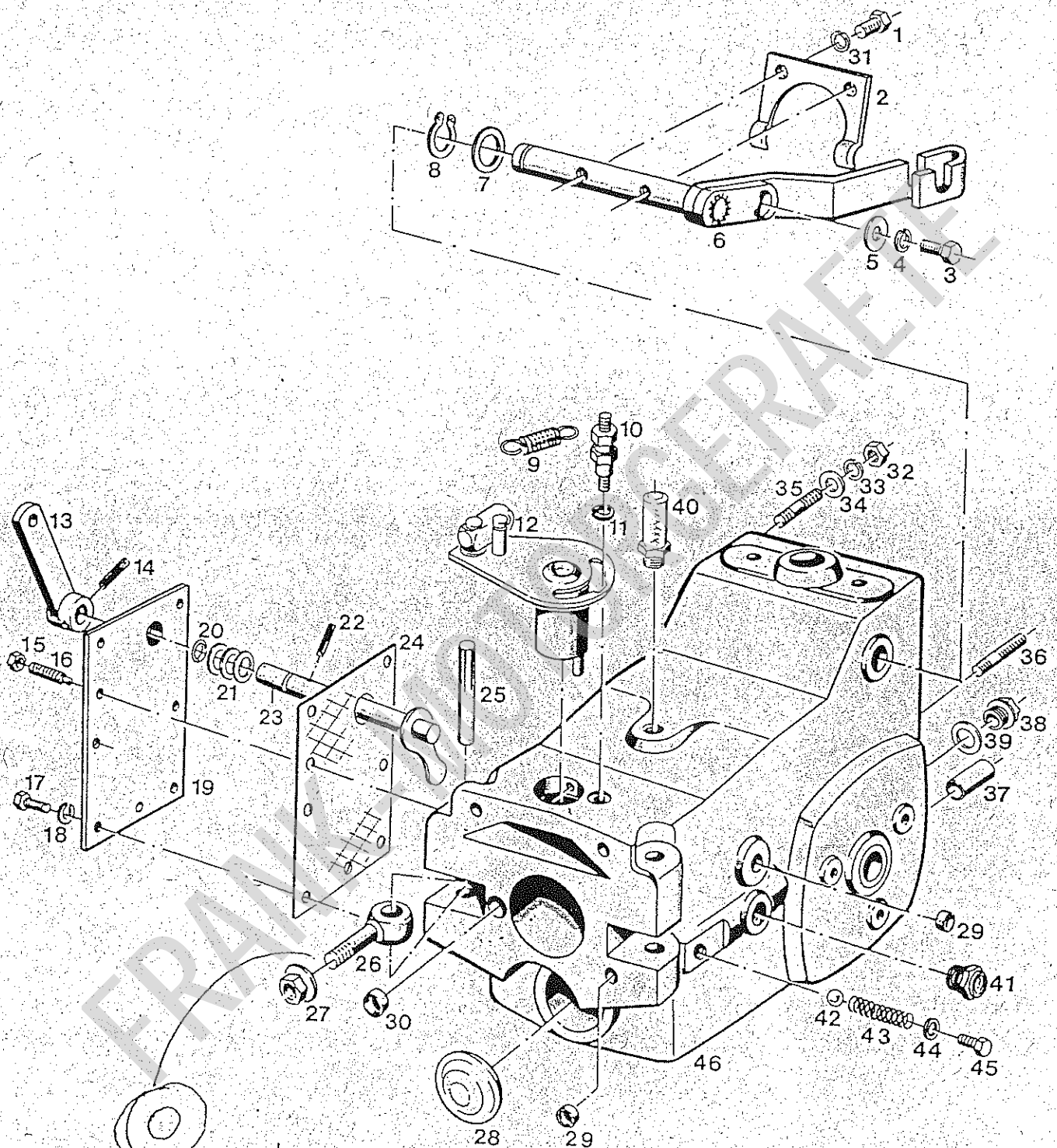
Zeile
Spalte

Tafel 8	Motor, Tank, Kupplung	B 5 - B 6
Tafel 9	Getriebegehäuse, Schaltung	C 5 - C 6
Tafel 10	Getriebe	D 5 - D 6
Tafel 11	Differential, Achsen, Naben	E 5 - E 6
Tafel 12	Handholm, Bedienungselemente	F 5 - G 6
Tafel 13	Haubenteile	H 5 - H 6
Tafel 14	Räder, Nabenzwischenstücke	I 5 - I 6
Tafel 14a	Hydraulische Lenkbremse	J 5 - K 6



Bildtafel - table No. 8

Bild-Nr.	Bestell-Nr.	Benennung	Abm./Bemerk.	Stück	Denomination	V
I. No.	Part No.		Dimen./Remarks	Pieces		S
1	011 167	DIN933M8x20	Sechskantschraube	2		
2	010 063	DIN137B8	Federscheibe	2		
3	210 382		Spannband	2		
4	209 579	2700 140 00 01	Zsb. Kraftstofftank kpl. (mit Teil 5)	1		
5	201 783	1300 140 00 27	Zsb. Tankdeckel	1		
6	010 063	DIN137B8	Federscheibe	2		
7	011 579	DIN934M8	Sechskantmutter	2		
8	013 784	DIN73379B8x12	Kraftstoffschlauch	280 lg.	1 m	
9	27.0010.905		Schlauchklemme	3		
0	021 180	000 976 08 35	T-Stück	1		
1	013 784	DIN73379B8x12	Kraftstoffschlauch	130 lg.	1 m	
2	013 784	DIN73379B8x12	Kraftstoffschlauch	120 lg.	1 m	
3	002-38080-00		Sechskantmutter	1		
4	003-20100-00		Federring	1		
5	234-65102-01		Haltewinkel	1		
5	011 509	DIN933M8x16	Sechskantschraube	1		
7	011 140	DIN127B8	Federring	1		
3	064-20021-01		Kraftstoffhahn	1		
3	27.0010.905		Schlauchklemme	3		
0	013 784	DIN73379B8x12	Kraftstoffschlauch	280 lg.	1 m	
1	011 532	DIN933M10x45	Sechskantschraube	1		
2	27.0020.114		Winkel	1		
3	010 064	DIN137B10	Federscheibe	1		
4	011 585	DIN934M10	Sechskantmutter	1		
5	065-50000-50		Kerzenstecker	1		
5	065-01402-10		Zündkerze	1		
7	27.0020.111		ZSB. MOTOR KPL.	EY 28	1	
3	27.0020.113		Anschlußflansch	1		
3	270 207 821		Kupplungsscheibe	1		
0	020-00800-20		Scheibe	Ø9 x Ø24 x 4	1	
1	011 140	DIN127A8	Federring	1		
2	025 964		Sechskantschraube	8 x 25UNF	1	
3	207 812	2600 042 00 05	Kupplungsglocke	1		
4	011 140	DIN127A8	Federring	4		
5	011 514	DIN933M8x25	Sechskantschraube	4		
6	011 585	DIN934M10	Sechskantmutter	3		
7	010 056	DIN127A10	Federring	3		
8	010 046	DIN125-10,5	Scheibe	3		
9	270.0005.041		Winkel	1		
0	207 813	2600 040 00 07	Zsb. Ausrücker	1		
1	010 147	DIN471-40x1,75	Sicherungsring	1		
2	022 225	000 992 56 02	Druckfeder	Ø41 x Ø5 x 138	1	
3	022 223	000 991 88 47	Scheibe	Ø30,2 x Ø50 x 2,99	1	
4	011 685	DIN985M10	Sechskantmutter	selsbsts.	4	
5	010 046	DIN125A10,5	Scheibe	4		
6	212 433		Motorschutz	Plat.235x360x4	4	
7	011 102	DIN931M10x40	Sechskantschraube	1		
				4		

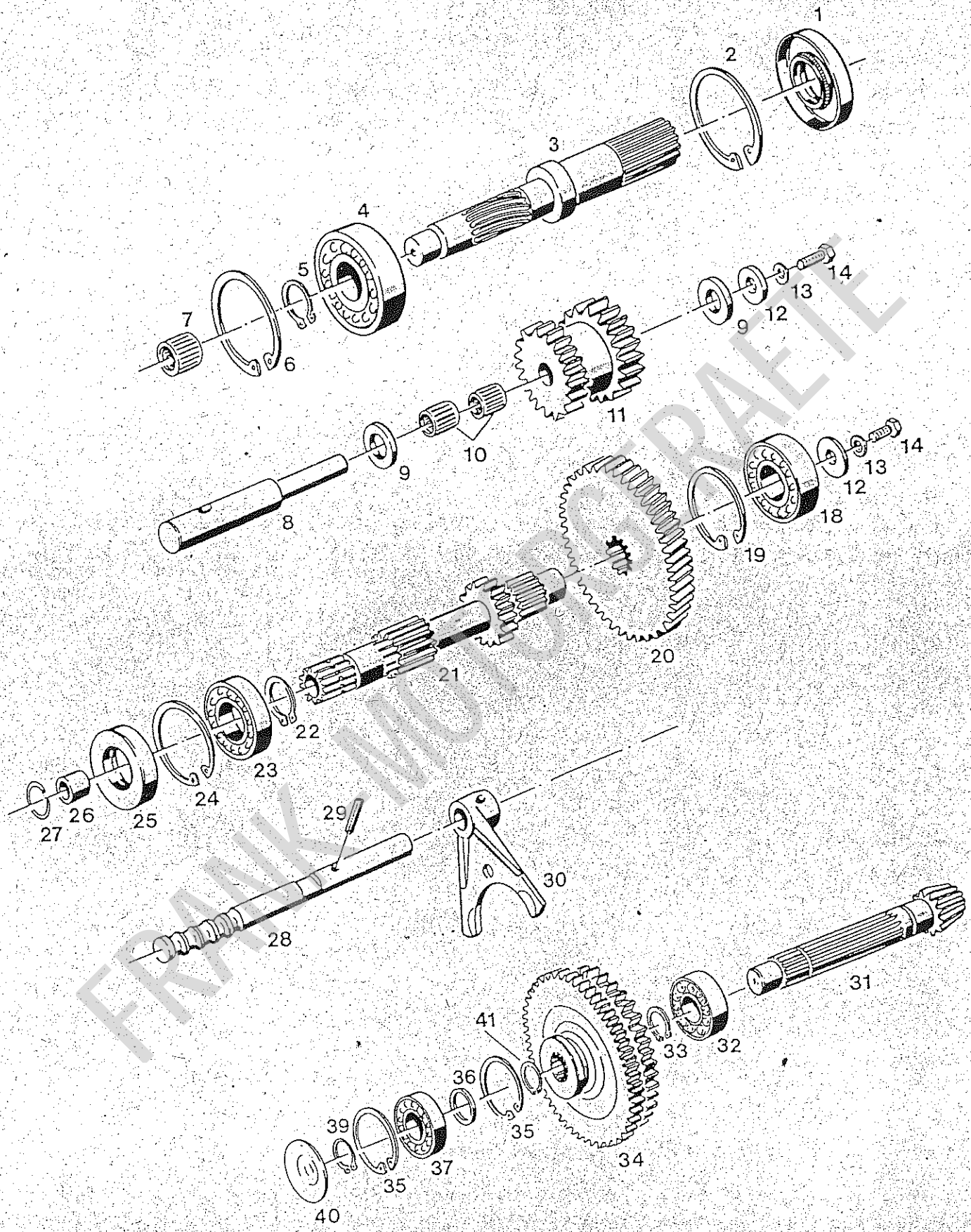


1 Scheibe
0.14 932 X 2mal

BILDTAFEL NR. 9
 TYPE 2600-17 (M 710)
 GETRIEBEGEHAUSE, SCHALTUNG

C 6

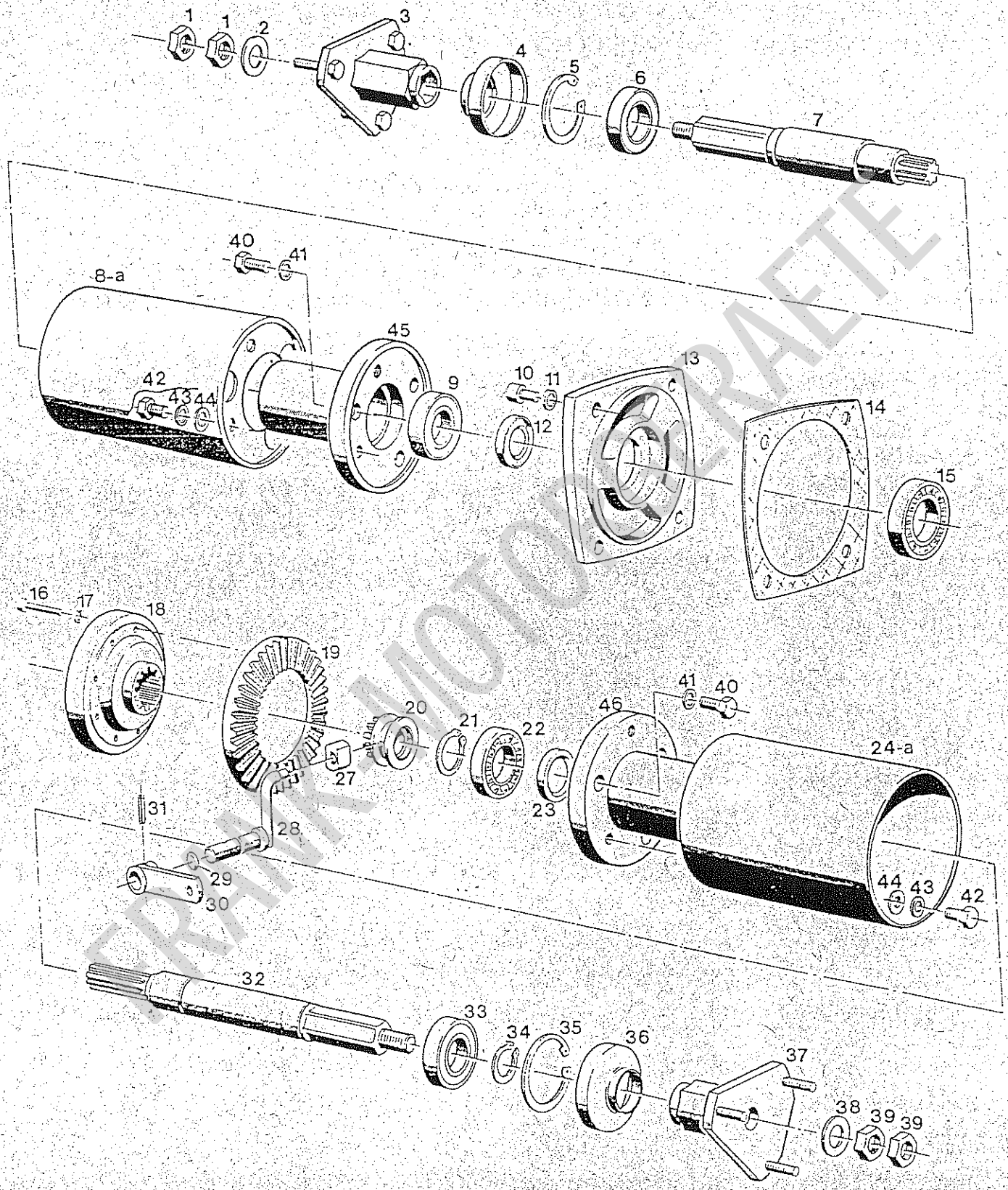
Bild-Nr. III. No.	Bestell-Nr. Part No.	Benennung	Abm./Bemerk. Dimen./Remarks	Stück Pieces	Denomination	V S
1	011 527	DIN933M10x25	Sechskantschraube		2	
2	209 357	2600 042 00 03	Kupplungsgabel	80 x 5 x 70	1	
3	011 509	DIN933M8x16	Sechskantschraube		1	
4	011 140	DIN127B8	Federring		1	
5	012 537	DIN9021A8,4	Scheibe		1	
6	210 371		Zsb. Kupplungshebel		1	
7	013 613	000 991 03 40	Scheibe		1	
8	010 138	DIN471-20x1,2	Sicherungsring		1	
9	013 688	000 992 28 12	Zugfeder	Ø12,5 x 1,8 x 50	1	
10	200 968	2600 075 00 45	Führungsstück	SW 13 x 46	1	
11	010 448	DIN7980-8	Federring		1	
12	210 974		Zsb. Schaltwelle		1	
13	207 801	2600 070 01 28	Zsb. Schalthebel		1	
14	012 585	DIN7344-6x24	Spiralspannstift		1	
15	011 579	DIN934M8	Sechskantmutter		1	
16	019 730	DIN915M8x40	Gewindestift		1	
17	011 509	DIN933M8x16	Sechskantschraube		7	
18	011 140	DIN127B8	Federring		7	
19	207 798	2600 070 00 43	Zsb. Getriebedeckel		1	
20	014 727	000 997 56 09	O-Ring	Ø10 x 14 x Ø2	1	
21	021 214	000 991 97 41	Scheibe	Ø15 x 25 x 1	1	
	013 611		Scheibe	Ø15 x 25 x 0,5	n. B.	
22	010 593	DIN1481-4x24	Spannhülse		1	
23	207 795	2600 070 01 23	Zsb. Schaltfinger		1	
24	207 802	2600 071 01 81	Dichtung	0,3 dick	1	
25	011 955	DIN1472-12x80	Paßkerbstift		2	
26	011 765	DIN444M12x50	Augenschraube		2	
27	015 775	000 990 12 61	Sicherungsmutter	M12	2	
28	011 770	DIN470-50	Verschlussscheibe		1	
29	011 761	DIN443-14	Verschlußdeckel		2	
30	010 107	DIN443-16	Verschlußdeckel		1	
31	010 056	DIN127A10	Federring		2	
32	011 585	DIN934M10	Sechskantmutter		2	
33	010 056	DIN127A10	Federring		3	
34	010 046	DIN125A10,5	Scheibe		3	
35	011 928	DIN939M10x25	Stiftschraube		2	
36	011 624	DIN939M10x30	Stiftschraube		1	
37	22.0005.242		Büchse		1	
38	27.0011.039		Ablaßstopfen		2	
39	011 389		Dichtung		2	
40	270 211 014		Entlüftung		1	
41	015 248	000 993 02 36	Ölstandsauge mit Dichtung		1	
42	011 999	DIN5401-8	Kugel		1	
43	013 653	000 992 40 01	Druckfeder		1	
44	012 526	DIN7603A10x14CU	Dichtung		1	
45	011 896	DIN933M10x12	Sechskantschraube		1	
46	270 210 345		Getriebegehäuse		1	



BILDTAFEL NR. 10
 TYPE 2600-17 (M 710)
 GETRIEBE

D 6

Bild-Nr. Ill. No.	Bestell-Nr. Part No.	Benennung	Abm./Bemerk. Dimen./Remarks	Stück Pieces	Denomination	V S
1	025 110	DIN3760A35x62x7	Wellendichtring		1	
2	010 164	DIN472-62x2	Sicherungsring		1	
3	207 781	2600 072 02 02	Antriebswelle	Ø35 x 194	1	
4	010 284	DIN625-6305	Rillenkugellager	25 x 62 x 17	1	
5	010 142	DIN471-25x1,2	Sicherungsring		1	
6	010 164	DIN472-62x2	Sicherungsring		1	
7	022 231	000 997 73 60	Nadellager		1	
8	207 785	2600 074 00 01	Rücklaufbolzen	Ø16 x 96	1	
9	019 732	DIN1440-14	Scheibe		2	
10	022 230	000 997 09 60	Nadelkäfig	14 x 18 x 17	2	
11	207 786	2600 074 00 05	Rücklaufgrad	Ø50,7 x 36	1	
12	012 537	DIN9021-8,4	Scheibe		2	
13	010 063	DIN137B8	Federscheibe		2	
14	011 509	DIN933M8x16	Sechskantschraube		2	
18	010 259	DIN625-6204	Rillenkugellager	20 x 47 x 14	1	
19	010 161	DIN472-47x1,75	Sicherungsring		1	
20	207 782	2600 073 03 02	Zahnrad	Ø95,2 x 20,2	1	
21	207 784	2600 073 03 01	Vorgelegewelle	Ø37,4 x 154	1	
22	010 142	DIN471-25x1,2	Sicherungsring		1	
23	011 838	DIN625-16005	Rillenkugellager	25 x 47 x 8	1	
24	010 161	DIN472-47x1,75	Sicherungsring		1	
25	011 303	DIN3760A25x47x7	Wellendichtring		1	
26	200 952	2600 072 00 40	Lagerbuchse	Ø15 x 12	1	
27	021 260	000 994 59 45	Sprengring	Ø21 x 1,5	1	
28	207 774	2600 075 04 01	Schaltwelle	Ø14 x 160	1	
29	012 583	DIN7344-5x26	Spannstift		1	
30	207 776	2600 075 00 06	Schaltgabel		1	
31	207 778	2600 074 02 02	Kegelradwelle	Ø29,4 x 156	1	
32	019 734	DIN5412NUP204	Zylinderröllenlager	20 x 47 x 14	1	
33	010 138	DIN471-20x1,2	Sicherungsring		1	
34	207 779	2600 074 02 10	Doppelschaltrad	Ø107,4 x 30	1	
35	010 161	DIN472-47x1,75	Sicherungsring		2	
36	011 942	DIN988S17x24	Stützscheibe		1	
37	011 816	DIN625-6303	Rillenkugellager	17 x 47 x 14	1	
39	011 775	DIN471-17x1	Sicherungsring		1	
40	011 770	DIN470-50	Verschlussscheibe		1	
41	011 776	DIN471-19x1,2	Sicherungsring		1	



Bildtafel - table No. 11

Bild-Nr. Ill.No.	Bestell-Nr. Part No.	Benennung	Abm./Bemerk. Dimen./Remarks	Stück Pieces	Denomination
1	010 101	DIN439M16x1,5	Sechskantmutter		2
2	010 067	DIN137B16	Federscheibe		2
3	27.0005.054		Radflansch		1
4	48.6378.061		Abdeckkappe		1
5	010 163	DIN472A55x2	Sicherungsring		1
6	011 825	DIN625-6006-2RS	Rillenkugellager	ø30xø55x13	1
7	27.0005.030		Achse	ø34x250	1
8	27.0005.025		Abdeckblech (Teil 45 angeschweißt)	bis Anfang 1990	1
8a	27.9005.055		Abdeckblech (ohne Teil 45)	ab Anfang 1990	1
9	011 825	DIN 625-6006-2RS	Rillenkugellager	ø30xø55x13	1
10	010 362	DIN6912M10x20	Zylinderschraube		7
11	023 762	DIN7980A10	Federring		7
12	025 081	DIN3760AS30x42x7	Wellendichtring		1
13	270207794		Lagerdeckel		1
14	207 787	2600 071 02 81	Dichtung	0,5 dick	1
15	010 251	DIN625-6007	Rillenkugellager	ø35xø62x14	1
16	022 771	DIN912M6x35	Innensechskantschraube		8
17	010 447	DIN7980A6	Federring		8
18	27.0005.035		Zsb. Differential- gehäuse		1
19	27.0005.034		Tellerrad		1
20	27.0207.190		Schaltmuffe		1
21	010 144	DIN471A30x1,5	Sicherungsring		1
22	011 839	DIN625-16006	Rillenkugellager		1
23	025 081	DIN3760AS30x42x7	Wellendichtring		1
24	27.0005.026		Abdeckblech (Teil 46 angeschweißt)	bis Anfang 1990	1
24a	27.9005.055		Abdeckblech (ohne Teil 46)	ab Anfang 1990	1
27	22.0005.282		Kulissenstein		1
28	27.0005.038		Schaltwelle		1
29	803059000		O-Ring		1
30	27.0005.040		Schalthebel		1
31	012 583	DIN7344-5x26	Spiralspannstift		1
32	27.0005.029		Achse	ø34x317	1
33	011 825	DIN625-6006-2RS	Rillenkugellager	ø30xø55x13	1
34	010 144	DIN471A30x1,5	Sicherungsring		1
35	010 163	DIN472A55x2	Sicherungsring		1
36	486378061		Abdeckkappe		1
37	27.0005.054		Radflansch		1
38	010 067	DIN137B16	Federscheibe		1
39	010 101	DIN439M16x1,5	Sechskantmutter		2
40	011 527	DIN933M10x25	Sechskantschraube	ersetzt Zylinder- schraube DIN6912M10x20	6
41	023 762	DIN7980A10	Federring		6
42	011 898	DIN933M10x16	Sechskantschraube		6
43	023 762	DIN7980A10	Federring		6
44	010 046	DIN125A10,5	Scheibe		6
45	27.9005.033		Flansch	ab Anfang 1990	1
46	27.9005.031		Flansch	ab Anfang 1990	1

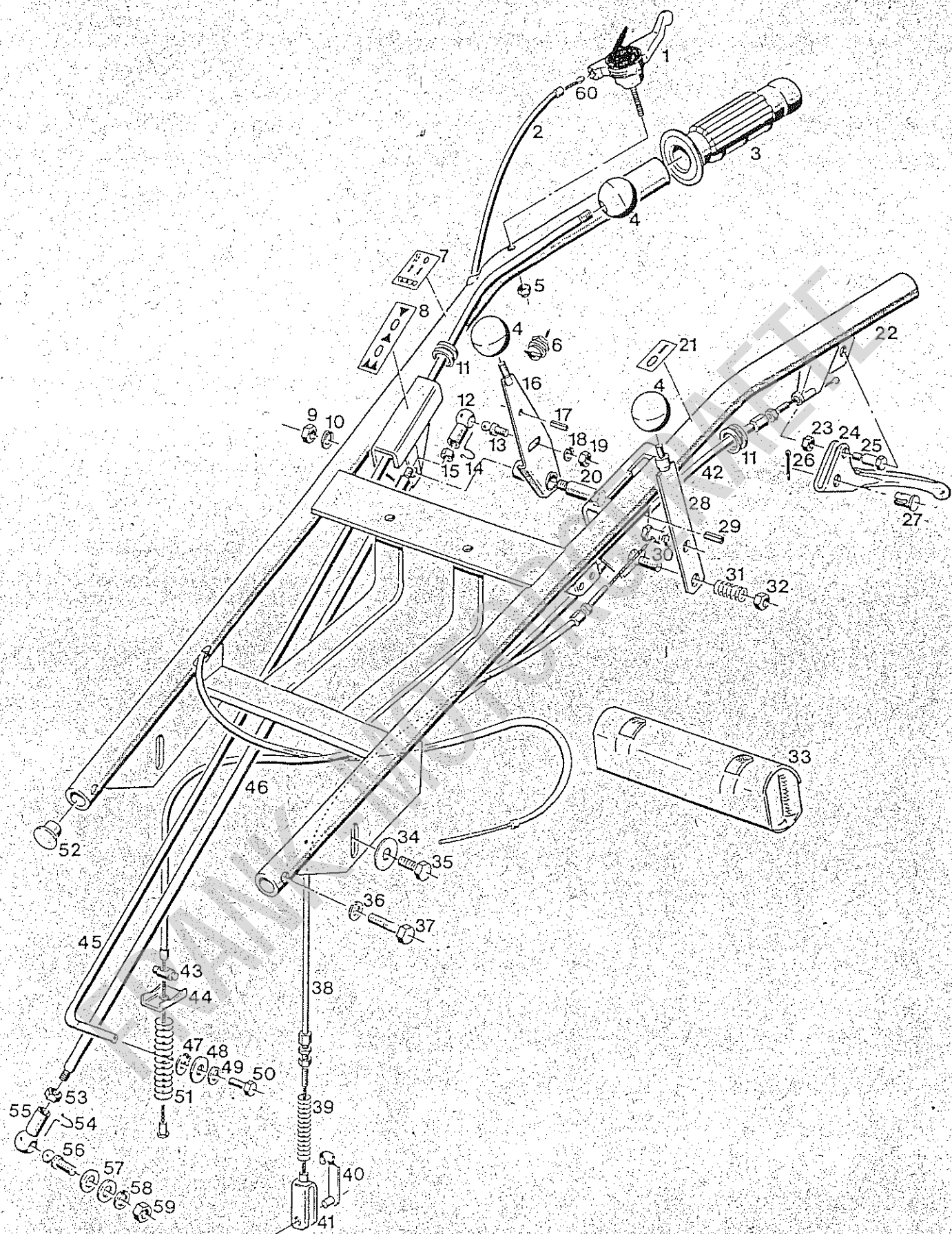
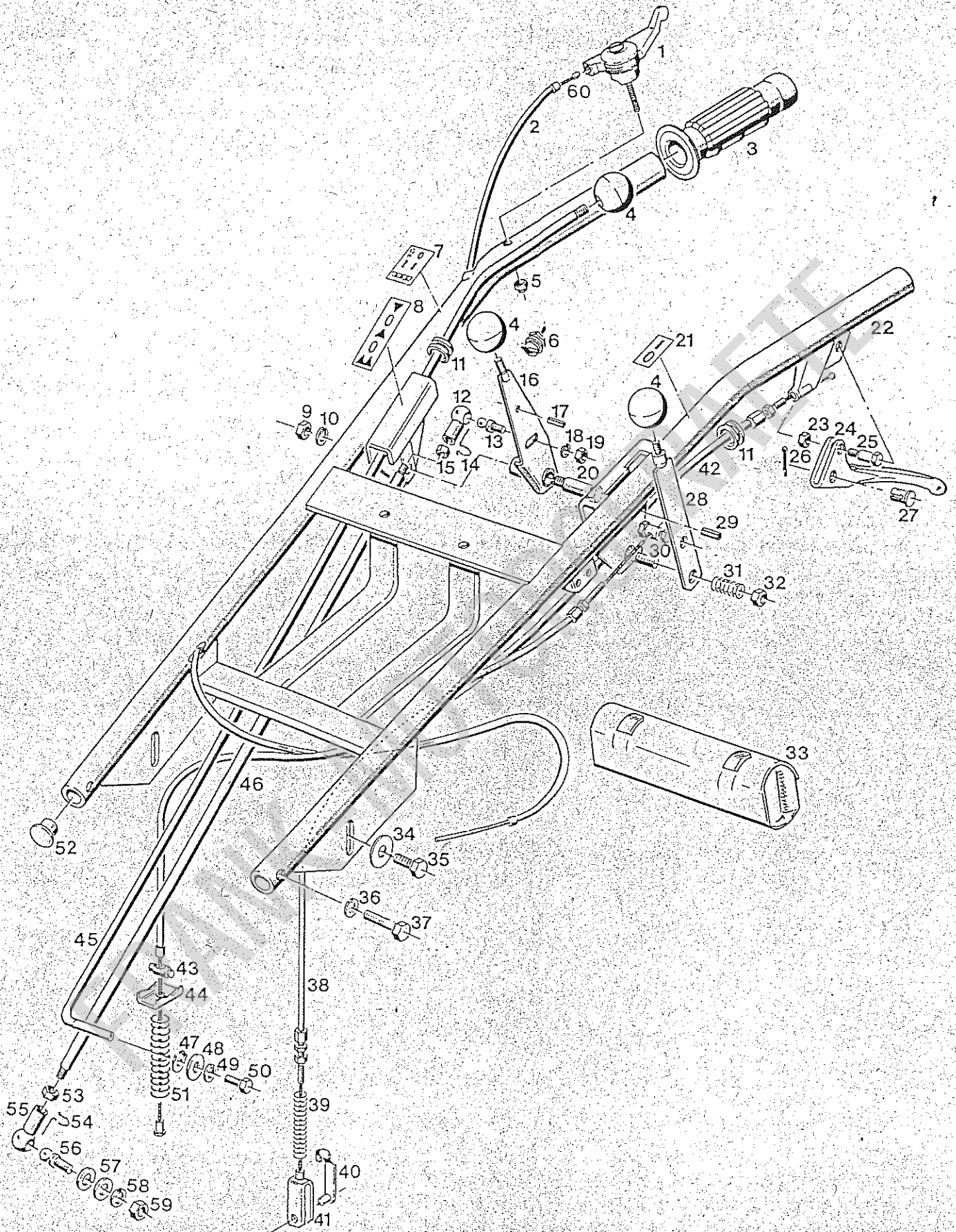
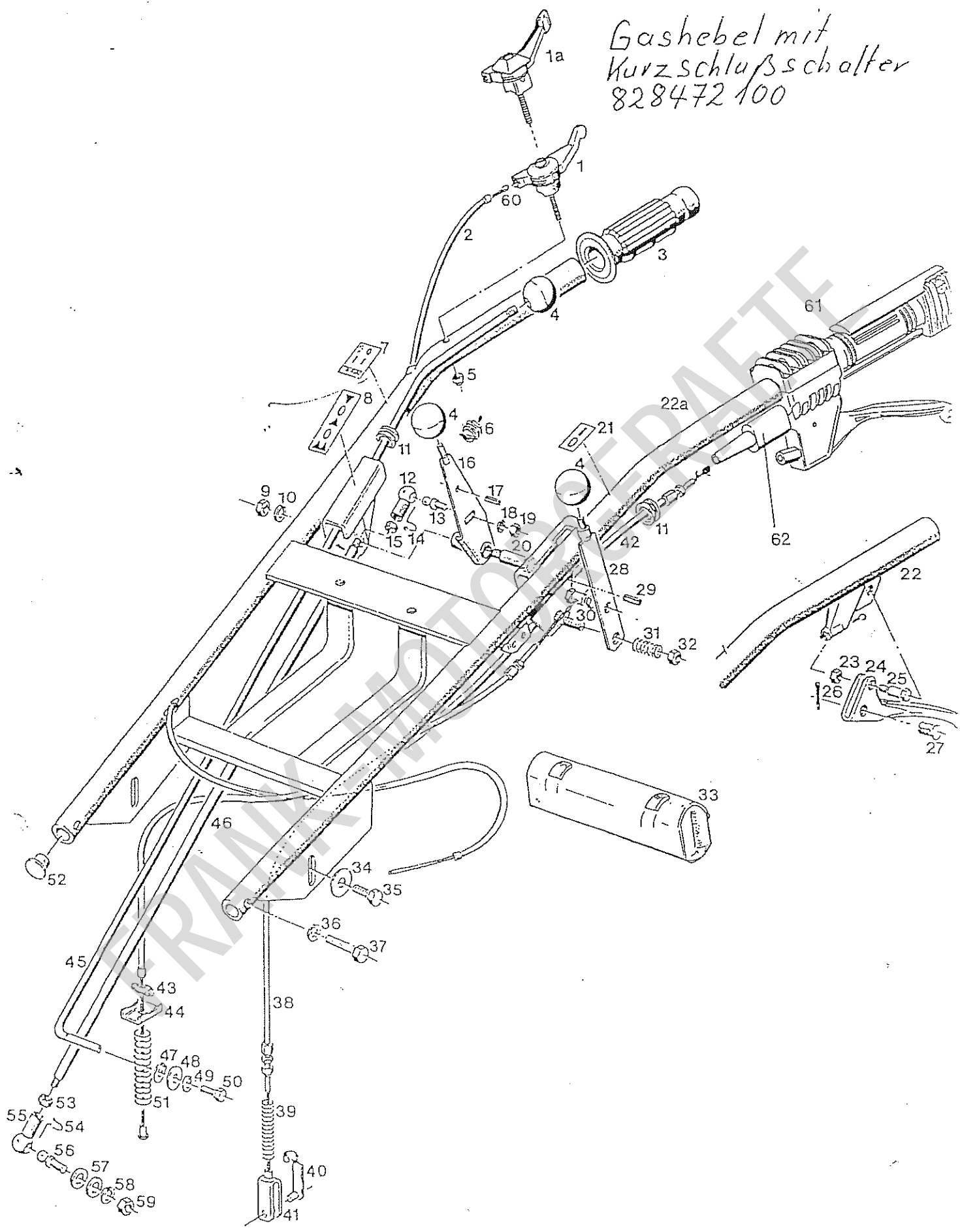


Bild-Nr. Ill.-No.	Bestell-Nr. Part No.	Benennung	Abm./Bemerk. Dimen./Remarks	Stück Pieces	Denomination	V S
1	82.8472.100	Gasregulierhebel	mit Kurzschluß	1		
2	27.0202.391	Hülle		1		
3	82.8433.000	Griffbezug		2		
4	010 078	DIN319C40	Kugelknopf	3		
5	011 683	DIN985M6	Sechskantmutter	selbsts.	1	
6	270 021 614		Kurzschlußschalter	1		
7	200 917	2600 001 04 04	Klebeschild (Mähwerks-Ausschaltung)	25 x 70	1	
8	207 864	2600 001 06 04	Klebeschild (V - R - Gang)	20 x 124	1	
9	011 585	DIN934M10	Sechskantmutter	1		
10	010 056	DIN127A10	Federring	1		
11	021 334	000 997 03 14	Stangenführung	2		
12	012 006	DIN71805B13	Kugelpfanne	1		
13	023 684	DIN71803A13	Kugelzapfen	1		
14	012 007	DIN71805S13	Sicherungsbügel	1		
15	011 579	DIN934M8	Sechskantmutter	1		
16	207 839	2600 070 03 28	Zsb. Schalthebel	1		
17	011 968	DIN1481-5x20	Spannhülse	1		
18	011 140	DIN127A8	Federring	1		
19	011 579	DIN934M8	Sechskantmutter	1		
20	207 838	2600 075 03 36	Lagerbolzen	SW 13 x 60	1	
21	207 838	2600 075 03 36	Klebeschild		1	
22	270 210 378		Zsb. Handholm		1	
23	011 683	DIN985M6	Sechskantmutter	selbsts.	1	
24	22.0010.917		Hebel		1	
25	22.0010.920		Bundschraube		1	
26	22.0010.919		Splint		1	
27	22.0010.918		Bolzen		1	
28	27.0005.042		Schalthebel	Differential	1	
29	012 583	DIN7343-5x26	Spiralspannstift		1	
30	23.0010.217		Schraubnippel		1	
31	83.1815.000		Feder		1	
32	011 935	DIN985M8	Sechskantmutter	selbsts.	1	
33	021 628	000 190 01 90	Werkzeugtasche		1	
34	201 812	1300 194 01 12	Drehstift	Ø 8 x 130	1	
35	022 233	DIN837-13x17	Ringschlüssel		1	
36	015 588	000 992 01 15	Tellerfeder	Ø 10,2 x 28 x 1,25	1	
37	011 898	DIN933M10x16	Sechskantschraube		2	
38	010 056	DIN127A10	Federring		2	
39	011 102	DIN931M10x40	Sechskantschraube		2	
40	27.0010.079		Seilzug	Differential	1	
41	23.0005.907		Feder		1	
42	016 642	000 990 06 26	ES-Bolzen		1	
43	024 372	DIN71751-G6x12	Gabelkopf		1	
44	27.0010.080		Seilzug	Kupplung	1	
45	022 227	000 995 06 01	Nippelaufnahme	Ø 15 x 20,5	1	
46	207 850	2600 132 00 41	Anlagebügel		1	
47	210 973		Schaltstange (Zapfwelle)	Ø 10 x 1160	1	
48	207 843	2600 075 07 42	Schaltstange (V + R Gang)	Ø 12 x 758	1	
49	011 773	DIN471-10x1	Sicherungsring		1	
50	011 750	DIN433-10,5	Scheibe		1	
51	011 742	DIN137B6	Federscheibe		1	
52	011 154	DIN933M6x10	Sechskantschraube		1	
53	022 226	000 992 59 02	Druckfeder	Ø 10,5 x Ø 1,7 x 90	1	



Gashebel mit
Kurzschlußschalter
828472 100



Bildtafel table No. 12

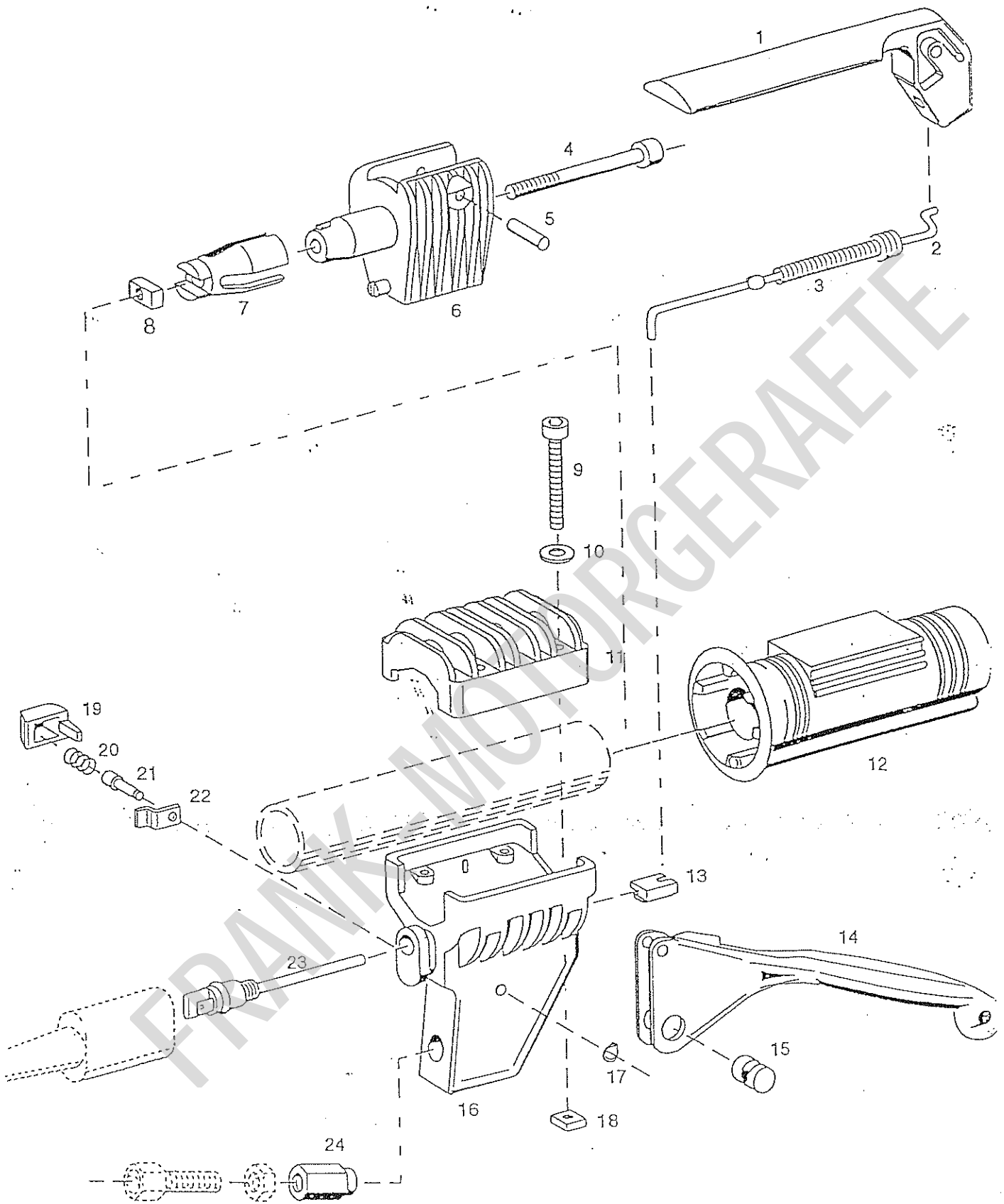
BILDTAFEL NR. 12
HANDHOLM TYP 2600-17

Bild-Nr. III.No.	Bestell-Nr. Part No.	Benennung	Abm./Bemerk. Dimen./Remarks	Stück Pieces	Denomination
1	82.8472.100	Gasregulierhebel	eingebaut bis	1	
1a	22.0050 215	Gashebel	eingebaut ab	1	
2	27.0202.391	Hülle		1	
3	82.8433.000	Griffbezug	2 Stück bis	1	
4	010 078 DIN319C40	Kugelknopf		3	
5	011 683 DIN985M6	Sechskantmutter selbsts.		1	
6	270 021 614	Kurzschlußschalter	entfällt ab	1	
7	200 917 2600 001 04 04	Klebeschild (Mähwerks-Ausschaltung)	25x70	1	
8	207 864 2600 001 06 04	Klebeschild (V - R - Gang)	20x124	1	
9	011585 DIN934M10	Sechskantmutter		1	
10	010 056 DIN127A10	Federring		1	
11	021 334 000 997 03 14	Stangenführung		2	
12	012 006 DIN71805B13	Kugelfanne		1	
13	023 684 DIN71803A13	Kugelzapfen		1	
14	012 007 DIN71805S13	Sicherungsbügel		1	
15	011 579 DIN934M8	Sechskantmutter		1	
16	207 839 2600 070 03 28	Zsb. Schalthebel		1	
17	011 968 DIN1481-5x20	Spannhülse		1	
18	011 140 DIN127A8	Federring		1	
19	011 579 DIN934M8	Sechskantmutter		1	
20	207 838 2600 075 03 36	Lagerbolzen	SW 13x60	1	
21	212 648	Klebeschild		1	
22	270 210 378	Zsb. Handholm	eingebaut bis	1	
22a	212 650	Zsb. Handholm	eingebaut ab Teil 61	1	
23	011 683 DIN985M6	Sechskantmutter selbsts.		1	
24	22.0010.917	Hebel		1	
25	22.0010.920	Bundschraube	Teile eingebaut	1	
26	22.0010.919	Splint	bis Teil 61	1	
27	22.0010.918	Bolzen		1	
28	27.0005.042	Schalthebel	Differential	1	
29	012 583 DIN7343-5x26	Spiralspannstift		1	
30	23.0010.217	Schraubnippel		1	
31	83.1815.000	Feder		1	
32	011 935 DIN985M8	Sechskantmutter selbsts.		1	
33	021 628 000 190 01 90	Werkzeugtasche		1	
	201 812 1300 194 01 12	Drehstift	Ø8x130	1	
	022 233 DIN837-13x17	Ringschlüssel		1	
34	015 588 000 992 01 15	Tellerfeder	Ø10,2x28x1,25	2	
35	011 898 DIN933M10x16	Sechskantschraube		2	
36	010 056 DIN127A10	Federring		2	
37	011 102 DIN931M10x40	Sechskantschraube		2	
38	27.0010.079	Seilzug	Differential	1	
39	23.0005.907	Feder		1	
40	016 642 000 990 06 26	ES-Bolzen		1	
41	024 372 DIN71751-G6x12	Gabelkopf		1	
42	27.0010.080	Seilzug	Kupplung	1	
43	022 227 000 995 06 01	Nippelaufnahme	Ø15x20,5	1	
44	207 850 2600 132 00 41	Anlagebügel		1	
45	210 973	Schaltstange (Zapfwelle)	Ø10x1160	1	
46	207 843 2600 075 07 42	Schaltstange (V + R Gang)	Ø12x758	1	

5. LUTAFEL NR. 12
HANDHOLM TYP 2600-17

Bild-Nr. Ill.No.	Bestell-Nr. Part No.		Benennung	Abm./Bemerk. Dimen./Remarks	Stück Pieces	Denomination
47	011 773	DIN471-10x1	Sicherungsring		1	
48	011 750	DIN433-10,5	Scheibe		1	
49	011 742	DIN137B6	Federscheibe		1	
50	011 154	DIN933M6x10	Sechskantschraube		1	
51	022 226	000 992 59 02	Druckfeder	Ø10,5xØ1,7x90	1	
52	209 971	2600 113 00 64	Stopfen	Ø30x25	2	
53	011 579	DIN934M8	Sechskantmutter		1	
54	012 007	DIN71805S13	Sicherungsbügel		1	
55	012 006	DIN71805B13	Kugelpfanne		1	
56	023 684	DIN71803A13	Kugelzapfen		1	
57	010 044	DIN125A8,4	Scheibe		2	
58	011 140	DIN127A8	Federring		1	
59	011 579	DIN934M8	Sechskantschraube		1	
60	27.0210.848		Drahtzug		1	
61			Handgriff kpl		1	
38	27.0010.148		Kurzschlußkabel	eingebaut ab CE-Norm Einzelteile siehe Tafel 12a	1	

FRANK-MOTORGERÄTE

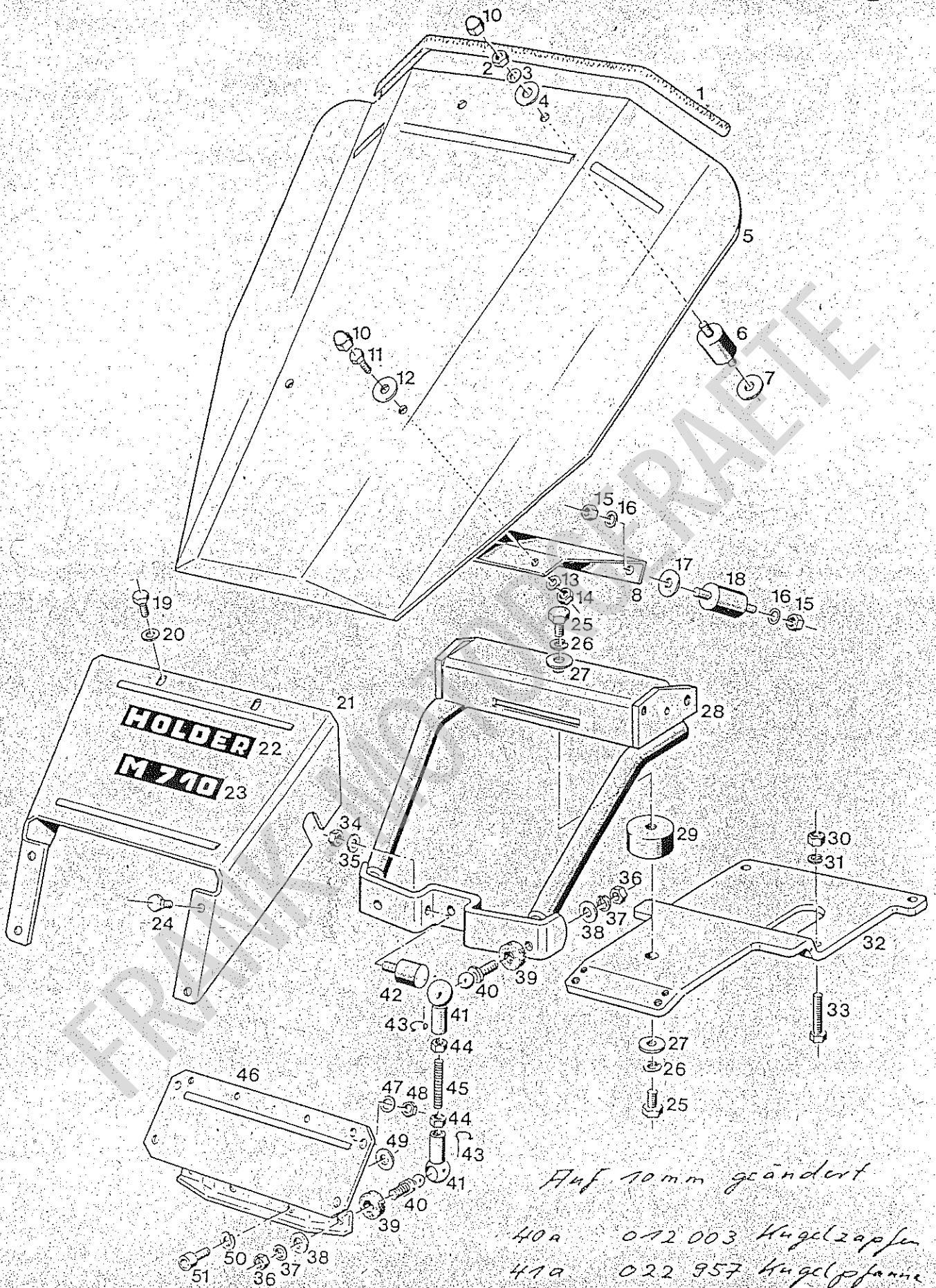


Bildtafel Nr. 12a

ILDTAFEL NR. 12a
 ANDGRIFF

Id-Nr. .No.	Bestell-Nr. Part No.	Benennung	Abm./Bemerk. Dimen./Remarks	Stück Pieces	Denomination
	22.0050.210	Zsb. Sicherheitsschalter (best. aus Teilen 1-8)		1	
8	212 651	Gegenmutter		1	
9	DIN912M5x40	Innensechskantschraube	Bei Mashinen mit Einzelradbremse werden M5x50 eingebaut siehe Tafel 14a	4	
12	82.8441.000	Handgriff		1	
13	22.0050.212	Kulissenstein		1	
	22.0010.931	Zsb. Kupplungshebel (best. aus Teilen 9-11 und 14-22)		1	
15	212 652	Bolzen		1	
23	22.0050.211	Anschlußstück		1	
24	22.0050.213	Nippel		1	

FRANK-MOTORGERÄTE



Auf 10mm geändert

- 40a 012 003 Kugelzapfen
- 41a 022 957 Kugelpfanne
- 43a 022 958 Sicherungsbügel
- 45a 8626 70 100 Gewindestift
- 44a 011 585 Mutter M10

*Kunde fragen
ob M 8 oder M 10*

BILDTAFEL NR. 13
 TYPE 2600.17 (M 710)
 HAUBENTEILE

H 6

Bild-Nr. Ill. No.	Bestell-Nr. Part No.	Benennung	Abm./Bemerk. Dimen./Remarks	Stück Pieces	Denomination	V S
1	026 763	Kantenschutz	10 x 13,5 x 560	1		
2	011 579	DIN934M8 Sechskantmutter		2		
3	010 063	DIN137B8 Federscheibe		2		
4	012 537	DIN9021A8,4 Scheibe		2		
5	212 374	Grasabweiser	620 x 680 x 1,5	1		
6	014 824	000 992 16 91 Puffer	Ø30 x 30 M8 x 10/13	2		
7	015 671	000 991 09 40 Beilegscheibe	Ø9 x Ø30 x 3	2		
	012 537	DIN9021A8,4 Scheibe			n. B.	
8	212 375	Halter	Plat. 122 x 310 x 2	1		
10	023 241	Schutzkappe	f. Mutter M8	4		
11	011 509	DIN933M8x16 Sechskantschraube		2		
12	012 537	DIN9021A8,4 Scheibe		2		
13	010 063	DIN137B8 Federscheibe		2		
14	011 579	DIN934M8 Sechskantmutter		2		
15	011 579	DIN934M8 Sechskantmutter		4		
	010 063	DIN137B8 Federscheibe		4		
	015 671	000 991 09 40 Beilegscheibe	Ø9 x Ø30 x 3	2		
	012 537	DIN9021A8,4 Scheibe			n. B.	
18	014 824	000 992 16 91 Puffer	Ø30 x 30 M8 x 10/13	2		
19	011 891	DIN933M8x12 Sechskantschraube		2		
20	010 044	DIN125-8,4 Scheibe		2		
21	210 253	Abdeckhaube		1		
22	021 557	000 004 12 01 Klebeschild	HOLDER	1		
		(30 x 188)				
23	270 207 863	Klebeschild	M 710	1		
		(30 x 125)				
24	011 891	DIN933M8x12 Sechskantschraube		4		
25	011 536	DIN933M12x16 Sechskantschraube		2		
26	010 057	DIN127A12 Federring		2		
27	010 047	DIN125-13 Scheibe		2		
28	210 247	Holmenkopf		1		
29	270 210 346	Gummipuffer	Ø60 x 30 M12	1		
30	011 579	DIN934M8 Sechskantmutter		4		
31	011 140	DIN127A8 Federring		4		
32	270 210 250	Anschraubplatte		1		
	025 059	DIN933M8x30 Sechskantschraube		4		
34	011 579	DIN934M8 Sechskantmutter		2		
35	011 140	DIN127A8 Federring		2		
36	011 579	DIN934M8 Sechskantmutter		4		
37	011 140	DIN127A8 Federring		4		
38	010 044	DIN125-8,4 Scheibe		4		
39	207 844	Schaumstoffring		4		
40	023 684	DIN71803A13 Kugelzapfen		4		
41	012 006	DIN71805B13 Kugelpfanne		4		
42	021 323	000 997 54 05 Gummipuffer	Ø30 x 30	2		
43	012 007	DIN71805S13 Sicherungsbügel		4		
44	011 579	DIN934M8 Sechskantmutter		4		
45	019 730	DIN915AM8x40 Gewindebolzen		2		
46	210 418	Zsb. Tragblech		1		
47	011 140	DIN127A8 Federring		4		
48	011 579	DIN934M8 Sechskantmutter		4		
49	010 046	DIN125A10,5 Scheibe			n. B.	
50	010 056	DIN127A10 Federscheibe		2		
51	013 470	DIN912M10x20 Innensechskantschraube		2		

BILDTAFEL NR. 12
 TYPE 2600-17 (M 710)
 HANDHOLM, BEDIENUNGSELEMENTE

G 6

Bild-Nr. Ill. No.	Bestell-Nr. Part No.	Benennung	Abm./Bemerk. Dimen./Remarks	Stück Pieces	Denomination	V S
52	209 971	2600.113.00.64	Stopfen	Ø30 x 25		2
53	011 579	DIN934M8	Sechskantmutter			1
54	012 007	DIN71805S13	Sicherungsbügel			1
55	012 006	DIN71805B13	Kugelpfanne			1
56	023 684	DIN71803A13	Kugelzapfen			1
57	010 044	DIN125A8,4	Scheibe			2
58	011 140	DIN127A8	Federring			1
59	011 579	DIN934M8	Sechskantschraube			1
60	27.0210.848		Drahtzug			1

FRANK-MOTORGERÄTE

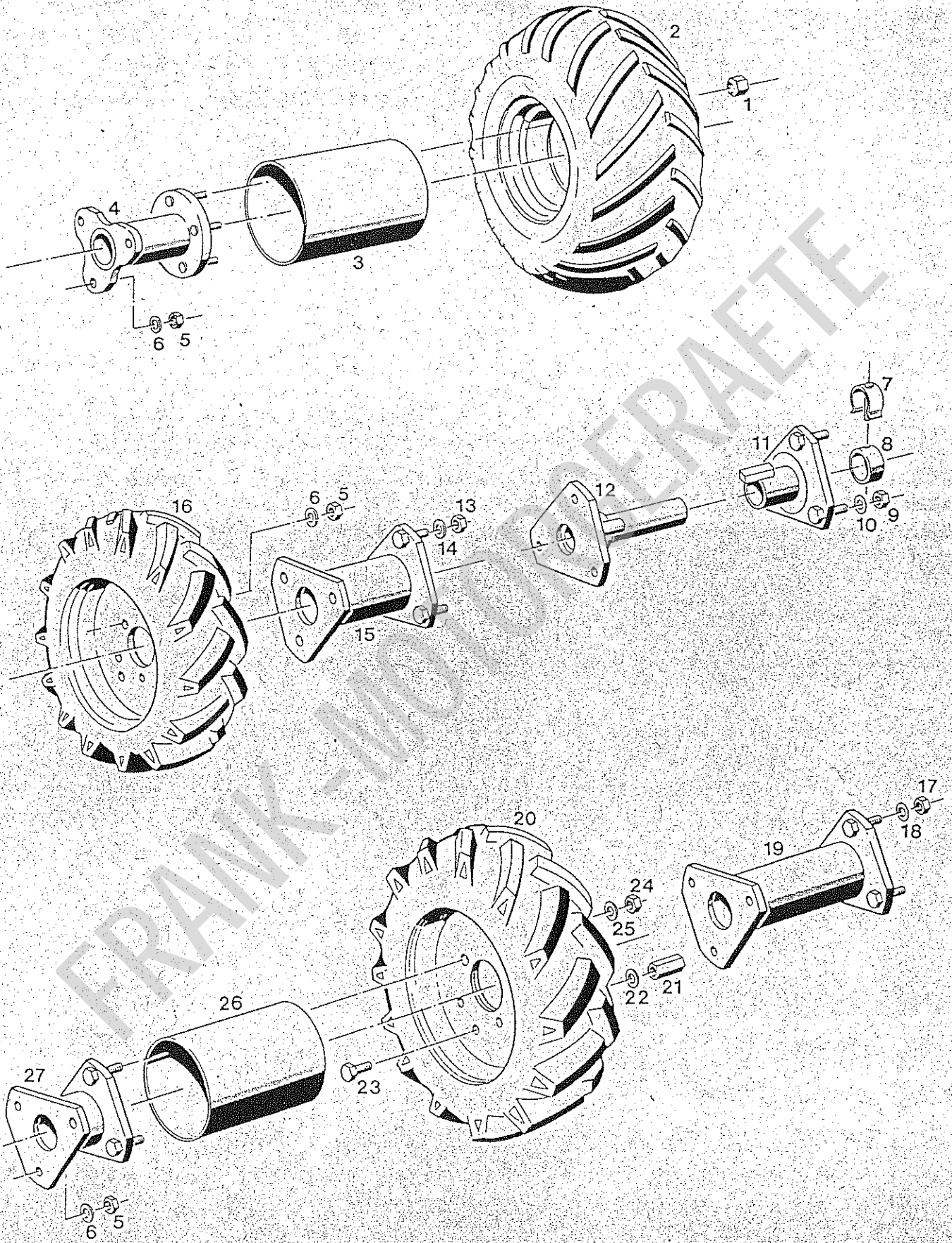
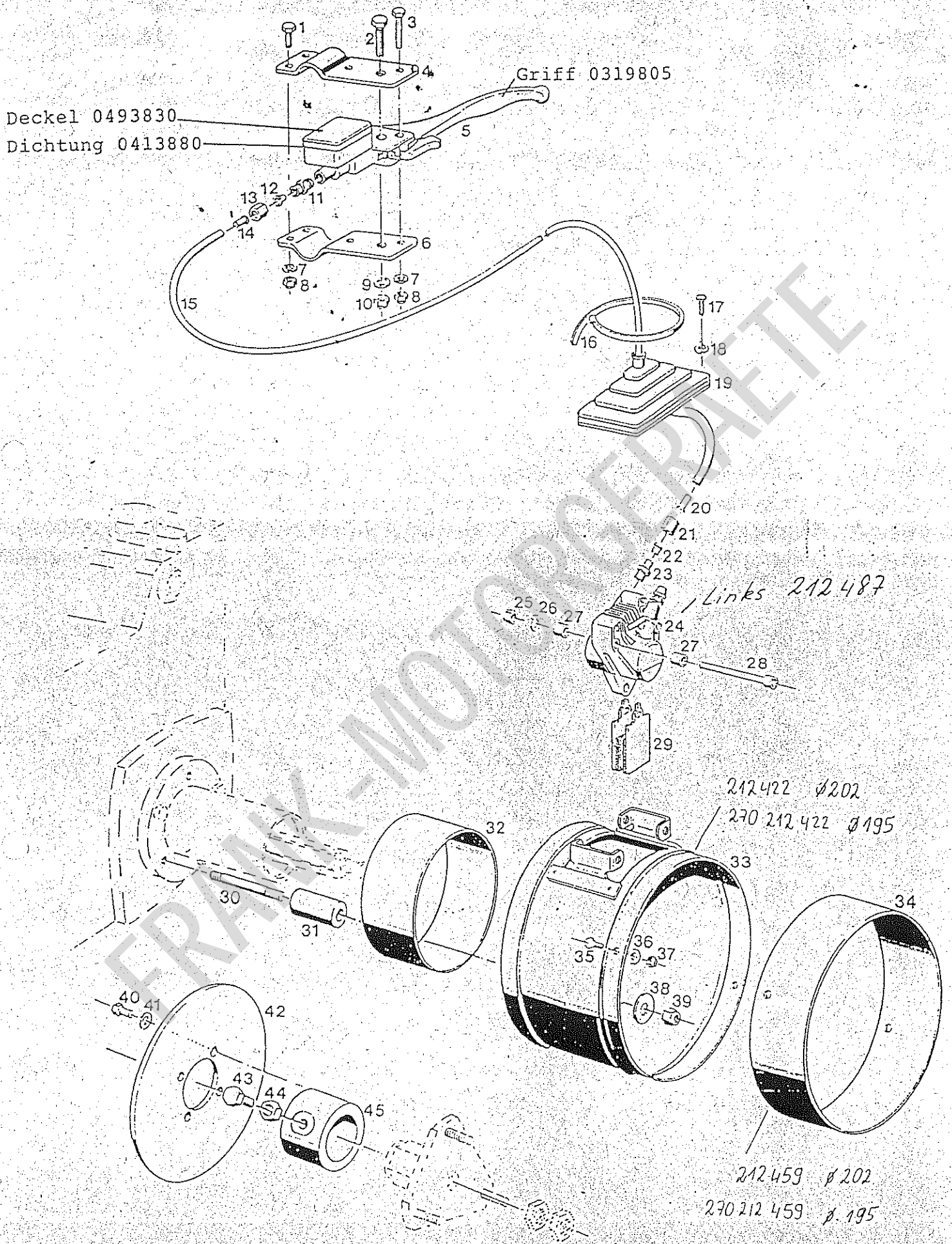


Bild-Nr.	Bestell-Nr.	Benennung	Abm./Bemerk.	Stück	Denomination	V
Ill. No.	Part No.		Dimen./Remarks	Pieces		S
	<u>2631-3</u>	ZSB. RAD KPL. (best. aus Teilen 1 - 4)	21 x 11.00 - 8 Terra	2		
1	021 268	000 990 20 50	Radmutter	8		
2	<u>211 966</u> <u>025 995</u>	ZSB. RAD Decke	21 x 11.00 - 8 21 x 11.00 - 8	2 2		
	<u>025 997</u>	Felge	8,50 x 8	2		
3	018 981	000 172 42 03	Ventil	2		
4	212 377	Schutzrohr	Plat. 170 x 411 x 1,5	2		
	<u>212 382</u>	Zsb. Nabenzwischen- stück	125 lang	2		
5	011 585	DIN934M10	Sechskantmutter	6		
6	010 064	DIN137B10x18	Federscheibe	6		
	<u>2632-1</u>	ZSB. DIFFEREN- TIALNABE (best. aus Teilen 7 - 12)	für Zwilling- bereifung 4.00 - 8	2		
7	205 240	2592 080 00 62	Zsb. Federstecker	2		
8	205 250	2592 081 03 46	Halterohr	2		
9	011 585	DIN934M10	Sechskantmutter	6		
10	010 064	DIN137B10	Federscheibe	6		
11	209 353	2632 080 01 26	Zsb. Außennabe	2		
12	209 351	2632 080 01 10	Zsb. Nabenzwischen- stück	2		
13	011 585	DIN934M10	Sechskantmutter	6		
14	010 064	DIN137B10x18	Federscheibe	6		
15	<u>2692-4</u>	ZSB. NABEN- ZWISCHENSTÜCK KPL. (best. aus Teilen 13 - 15)	110 mm lang	2		
16	<u>008</u> <u>203 391</u>	E5 170 B01	ZSB. RAD KPL. Zsb. luftbereiftes Rad rechts	2 1		
	<u>203 390</u>	E5 170 A01	Zsb. luftbereiftes Rad links	1		
	021 033	000 172 05 15	Scheibenrad	2		
	018 943	000 172 09 02	Schlauch	2		
	018 888	000 172 09 01	Decke	2		
17	011 585	DIN934M10	Sechskantmutter	6		
18	010 064	DIN137B10x18	Federscheibe	6		
19	<u>2692-5</u> <u>2631-4</u>	ZSB. NABEN- ZWISCHENSTÜCK KPL. (mit Teilen 17 und 18)	145 mm	2		
	<u>2631-4</u>	ZSB. RAD KPL. (best. aus Teilen 20 - 27)	6 - 9 AS	2		
20	<u>1331-3</u>	ZSB. RAD KPL. (best. aus Teilen 20 - 23)	6 - 9 AS	2		
	021 598	000 172 06 16	Scheibenradhälfte	2		
	022 672	000 172 05 16	Scheibenradhälfte	2		
	021 607	000 172 39 01	Decke	2		
	021 608	000 172 39 02	Schlauch	2		
21	201 937	1331 253 00 70	Mutter	4		
22	012 547	DIN128A10	Federring	4		
23	011 525	DIN933M10x20	Sechskantschraube	4		
24	011 585	DIN934M10	Sechskantmutter	6		
25	010 064	DIN137B10x18	Federscheibe	6		
26	212 377	Schutzrohr	Plat. 170 x 411 x 1,5	2		
27	209 420	Zsb. Nabenzwischen- stück	72 mm	2		



Bildtafel - table No. 14 a

Bild-Nr. Ill.No.	Bestell-Nr. Part No.	Benennung	Abm./Bemerk. Dimen./Remarks	Stück Pièces	Denomination
1	011 503	DIN933M6x16	Sechskantschraube		6
2	011 520	DIN933M8x35	Sechskantschraube		2
3	024 273	DIN933M6x35	Sechskantschraube		2
4	212 460	Bremshebelbefestigung	links oben rechts unten		2
5	212 490	Geberzylinder rechts			1
	212 491	Geberzylinder links			1
6	212 461	Bremshebelbefestigung	links unten rechts oben		2
7	011 742	DIN137B6	Federscheibe		8
8	011 683	DIN985M6	Sechskantmutter	selbsts.	8
9	010 063	DIN137B8	Federscheibe		2
10	011 935	DIN985M8	Sechskantmutter	selbsts.	2
11	015 840	000 990 06 89	Ger.Einschraubver- schraubung (mit Teilen 12 u. 13)	f.ø6 M10x1	2
12	015 753	000 990 25 57	Profilirung	ø6	2
13	015 729	000 990 28 56	Überwurfmutter	M10x1	2
14	026 986	Einsteckhülse	E4/2		2
15	026 990	Druckrohr	ø6x2x1020		2
16	022 331	000 184 02 45	Kabelband	360x4 8	6
17	025 028	DIN7981B4,8x16	Linsen-Blechschaube		8
18	010 463	DIN9021B5,3	Scheibe		8
19	108 966	6090 075 01 79	Faltenbalg		2
20	026 988	Einsteckhülse	E4/2		2
21	015 729	000 990 28 56	Überwurfmutter	M10x1	2
22	015 753	000 990 25 57	Profilirung	ø6	2
23	015 840	000 990 06 89	Ger.Einschraubver- schraubung (mit Teilen 21 u. 22)	f.ø6 M10x1	2
24	212 492	Hydraulischer Bremssattel	links rechts		1
	212 487	Hydraulischer Bremssattel	rechts links		1
25	011 935	DIN985M8	Sechskantmutter	selbsts.	4
26	010 063	DIN137B8	Federscheibe		4
27	212 431	Distanzhülse	ø9x1,5x9		4
28	011 867	DIN912M8x60	Innensechskantschraube		4
29	212 493	Bremsbelag	2 Stück		1
30	011 629	DIN939M10x70	Stiftschraube		6
31	212 430	Distanzhülse	ø10x7x45		6
32	212 429	Deckmantel			2
33	212 422	Zsb. Bremsstrommel			2
34	212 459	Verbreiterung (60 breit)	erforderlich bei Bereifung 6 - 9		2
35	011 502	DIN933M6x12	Sechskantschraube		4
36	010 886	DIN125-6,4	Scheibe		4
37	011 683	DIN985M6	Sechskantmutter	selbsts.	4
38	025 055	DIN9021A10,5	Scheibe		6
39	011 685	DIN985M10	Sechskantmutter	selbsts.	6
40	011 503	DIN933M6x16	Sechskantschraube		8
41	011 742	DIN137B6	Federscheibe		8
42	212 418	Brems scheibe	ø192x4		2

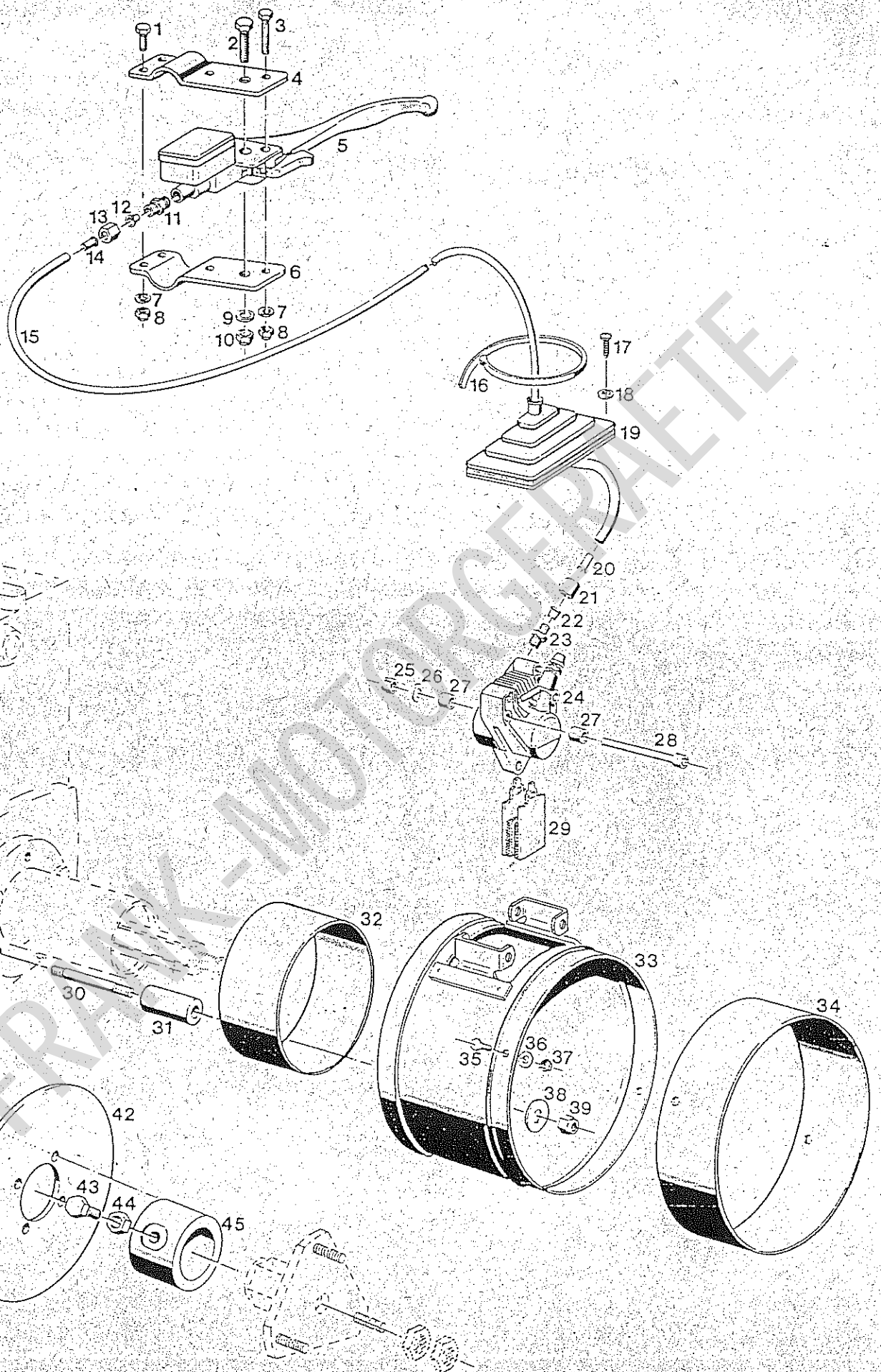


Bild-Nr. Ill.No.	Bestell-Nr. Part No.	Benennung	Abm./Bemerk. Dimen./Remarks	Stück Pieces	Denomination
43	011 539	DIN933M12x25	Sechskantschraube	6	
44	011 590	DIN934M12	Sechskantmutter	6	
45	212 419	Distanzrohr	ø42,5x63,5x49,5	2	

FRANK-MOTORGERÄTE

Mähantriebe

Spaltenverzeichnis

Zeile
Spalte

Tafel 15	Mähausleger-Seitenantrieb Type 2665-14/-15	B 7 - C 8
Tafel 16	Mähantrieb Type 2665-4	D 7 - D 8
Tafel 17	Schwingenantrieb Type 2665-10 Schwinge, Schwinghebel	E 7 - E 8
Tafel 18	Schwingenantrieb Type 2665-10 Abdeckblech, Tragrahmen, Kurbelwelle	F 7 - F 8
Tafel 19	Doppelmessermittelantrieb Type 2665-13 Abdeckhaube, Antriebswelle	G 7 - G 8
Tafel 20	Doppelmessermittelantrieb Type 2665-13	H 7 - I 8

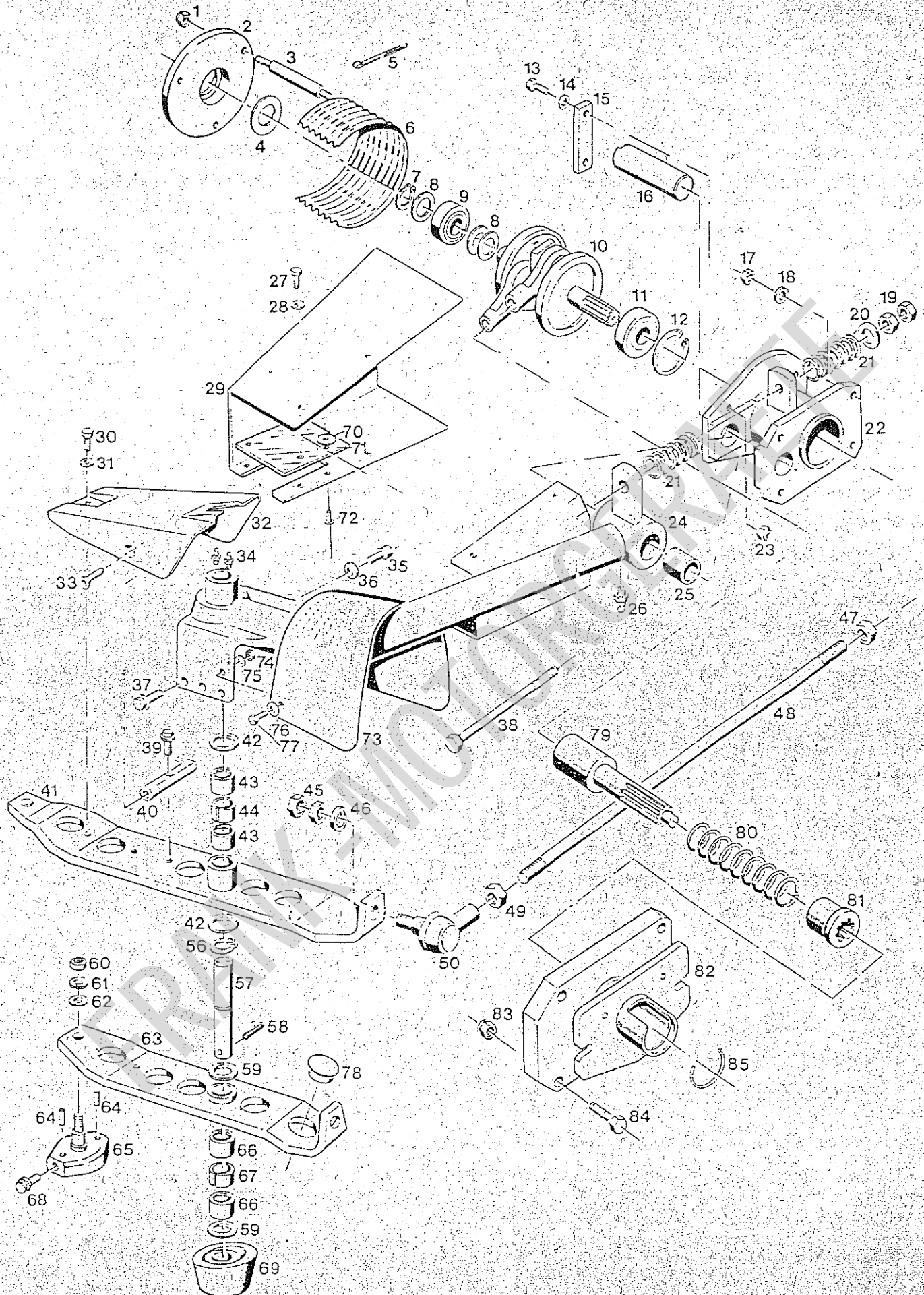
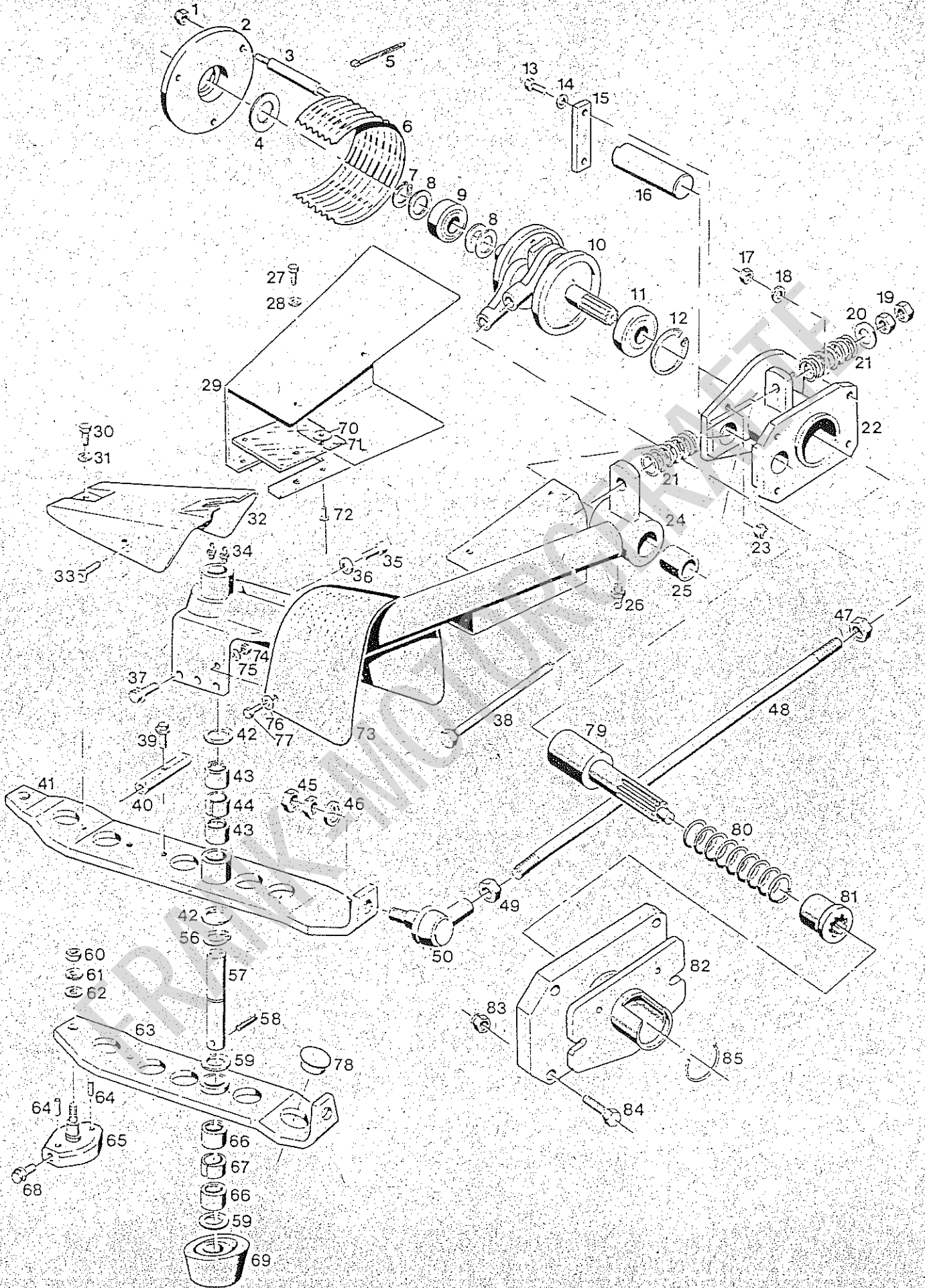


Bild-Nr. Ill. No.	Bestell-Nr. Part No.	Benennung	Abm./Bemerk. Dimen./Remarks	Stück Pieces	Denomination	V S
	2665-14	MÄHAUSLEGER - SEITENANTRIEB 120 cm (best. aus Teilen 1 - 18 der Tafel 13, Tafel 15 und Schneidwerk 120 cm 211 953)		1		
	2665-15	MÄHAUSLEGER - SEITENANTRIEB 140 cm (best. aus Teilen 1 - 18 der Tafel 13, Tafel 15 und Schneidwerk 140 cm 211 954)		1		
1	011 685	DIN985M10	Sechskantmutter	selbsts.	3	
2	211 936		Deckel	Ø156 x 32	1	
3	211 937		Distanzbolzen	M10 Ø14 x 132	3	
4	013 607	000 991 31 40	Beilegscheibe	Ø42 x Ø51,8 x 1	n. Bed.	
5	019 743	000 184 01 45	Kabelband	102x2,5	4	
6	026 172		Kurbelwellenschutz	NW 125 x 105 lg.	1	
7	010 141	DIN471-25x1,2	Sicherungsring		1	
8	013 616	000 991 12 40	Beilegscheibe	Ø25,5 x Ø35 x 0,5	n. Bed.	
	013 617	000 991 14 40	Beilegscheibe	Ø25,5 x Ø35 x 1,0	n. Bed.	
	013 583	000 991 01 38	Beilegscheibe	Ø25,5 x Ø35 x 0,1	n. Bed.	
9	010 262	DIN625-6205-2RS	Rillenkugellager	Ø25 x Ø52 x 15	1	
0	211 930		Zsb. Kurbelwelle (best. aus Teilen 7 - 11)		1	
1	011 831	DIN625-6305-2RS	Rillenkugellager		1	
2	010 164	DIN472-62x2	Sicherungsring		1	
3	011 509	DIN933M8x16	Sechskantschraube		2	
4	010 063	DIN137B8	Federscheibe		2	
5	212 006		Anschlag	20 x 5 x 90	1	
6	212 005		Bolzen	Ø30 x 105	1	2
7	011 590	DIN934M12	Sechskantmutter		4	
8	010 065	DIN137B12	Federscheibe		4	
9	011 597	DIN934M16	Sechskantmutter		2	
0	010 048	DIN125A17	Scheibe		1	
1	026 020		Druckfeder	Ø20 x Ø30 x 60	2	
2	211 931		Zsb. Zwischenflansch	NL	1	
3	011 685	DIN985M10	Sechskantmutter	selbsts.	3	
4	212 001		Zsb. Ausleger	NL	1	
5	023 222		Buchse	Ø30 H8 x Ø34 x 30	2	
5	012 538	DIN71412AM6	Schmiernippel		1	
7	011 502	DIN933M6x12	Sechskantschraube		4	
3	011 742	DIN137B6	Federscheibe		4	
3	212 180		Schutzblech	Plat. 435 x 300 x 1,5	1	
0	011 896	DIN933M10x12	Sechskantschraube		1	
1	010 064	DIN137B10x18	Federscheibe		1	
2	209 743	2765 262 00 87	Schüttelblech		1	
3	013 570	000 990 25 29	Senkschraube	DIN7991M8x16	2	
4	010 491	DIN71412AM8x1	Schmiernippel		2	
5	011 214	DIN912M10x25	Innensechskantschraube		1	
5	023 762	DIN7980-10	Federring		1	
7	013 550	000 990 01 47	Sicherungsschraube	M10 x 25	5	
3	021 636	DIN931M16x165	Sechskantschraube		1	
3	013 551	000 990 02 47	Sicherungsschraube	M10 x 30	1	
1	209 742	2765 262 00 16	Haltebolzen	SW22 x 100	1	
	211 971		Zsb. Schwinge oben		1	2



BILDTAFEL NR. 15
 MÄHAUSLEGER - SEITENANTRIEB
 TYPE 2665-14-15

C 8

Bild-Nr. Ill. No.	Bestell-Nr. Part No.	Benennung	Abm./Bemerk. Dimen./Remarks	Stück Pieces	Denomination	V S
12	021 397	000 991 87 39	Scheibe	Ø 38 x Ø 25 x 2	2	
13	021 358	000 997 50 60	Nadellager	Ø 25 x Ø 32 x 20	2	
14	205 050	2565 261 01 55	Distanzring	i Ø 29,5 x 14 lang	1	
15	011 755	DIN439M14x1,5	Sechskantmutter fl.		4	
16	205 052	2565 261 00 60	Unterlegscheibe	Ø 14,5 x Ø 30 x 3	2	
17	022 624	DIN439M16x1,5 L	Sechskantmutter fl.	links	2	
18	211 977		Kurbelstange	M16 x 1,5 505 lg.	2	
19	010 101	DIN439M16x1,5	Sechskantmutter fl.		2	
20	209 733	2765 260 00 92	Zsb. Kugelgelenk	Gr. 25	2	
26	010 142	DIN471-25x1,2	Sicherungsring		1	
27	211 204		Lagerbolzen	Ø 25 x 188	1	
28	010 603	DIN1481-6x40	Spannstift		1	
29	021 397	000 991 87 39	Scheibe	Ø 38 x Ø 25 x 2	2	
30	011 755	DIN439M14x1,5	Sechskantmutter fl.		2	
31	010 058	DIN127A14	Federring		2	
32	205 052	2565 261 00 60	Unterlegscheibe		2	
33	211 970		Zsb. Schwinge unten		1	2
34	011 968	DIN1481-5x20	Spannstift		4	
35	211 267		Zsb. Führungsstück (mit Teil 64)		2	
36	021 358	000 997 50 60	Nadellager	Ø 25 x Ø 32 x 20	2	
37	205 050	2565 261 01 55	Distanzring	i Ø 29,5 x 14 lang	1	
38	023 079	000 990 04 47	Sicherungsschraube	M10 x 16	4	
39	210 925		Füllstück		1	
40	010 463	DIN9021B5,3	Scheibe		3	
41	212 254		Schutzgummi	90 x 90 x 1,5	1	
42	022 254	000 990 09 24	Blindniet	Ø 5 x 8	3	
43	212 255		Schutzgummi	320 x 100 x 1,5	1	
44	011 683	DIN985M6	Sicherungsmutter		2	
45	011 742	DIN137B6	Federscheibe		2	
46	010 464	DIN9021B6,4	Scheibe		2	
47	011 503	DIN933M6x16	Sechskantschraube		2	
48	015 277	000 993 35 47	Stopfen	Ø 35	1	
49	212 437		Zsb. Antriebswelle		1	
50	013 673	000 992 16 02	Druckfeder	Ø 26,2 x 2,8 x 106	1	
51	206 225	2665 275 00 08	Schaltmuffe		1	
52	212 378		Zsb. Zwischenflansch	NL	1	
53	011 687	DIN985M12	Sechskantmutter	selbsts.	4	
54	011 544	DIN933M12x40	Sechskantschraube		4	
55	212 440		Sprengring	D 3 A Ersetzt 203 041 D 2 A	1	

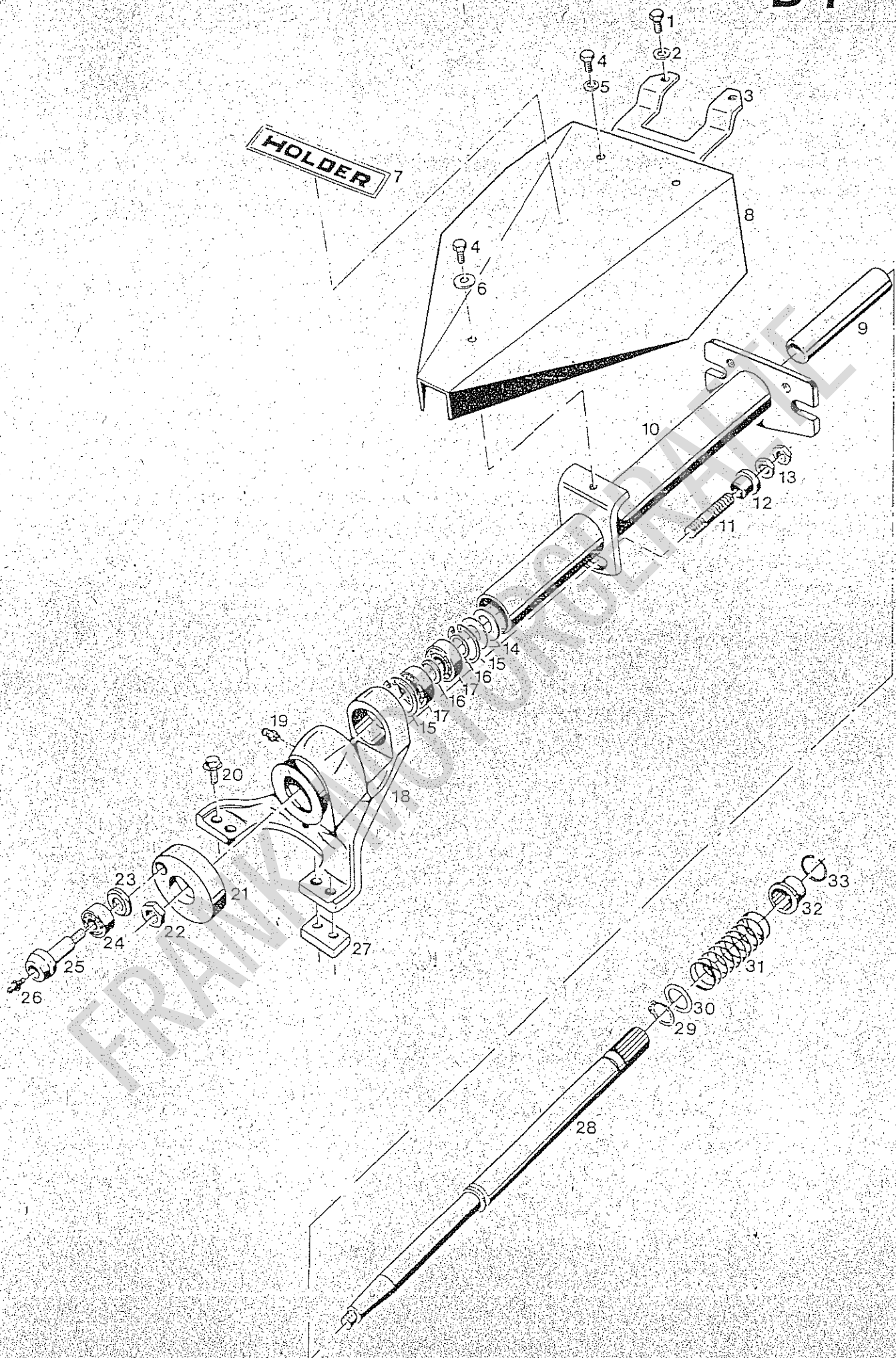
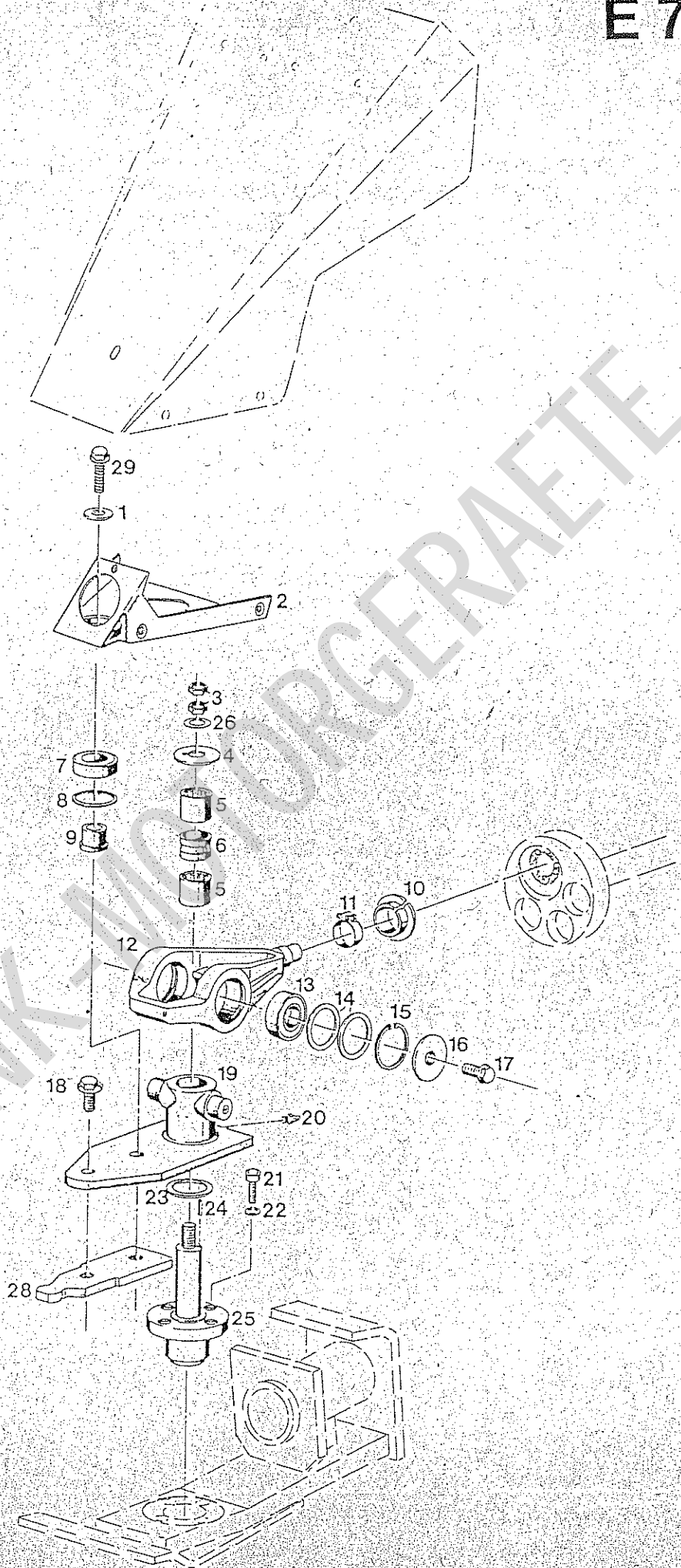


Bild-Nr. Ill. No.	Bestell-Nr. Part No.	Benennung	Abm./Bemerk. Dimen./Remarks	Stück Pieces	Denomination
1	011 509	DIN933M8x16	Sechskantschraube	2	
2	010 063	DIN137B8	Federscheibe	2	
3	210 073		Halteblech	1	
4	011 891	DIN933M8x12	Sechskantschraube	3	
5	010 063	DIN137B8	Federscheibe	2	
6	012 537	DIN9021A8,4	Scheibe	1	
7	021 557	000 004 12 01	Klebeschild (Holder)	1	30 x 188
8	210 079		Abdeckhaube	1	
9	211 154		Distanzrohr	1	Ø28 x 4 x 117
10	203 024	2665 260 04 56	Zsb. Tragrohr	1	
11	011 639	DIN939M12x40	Stiftschraube	1	mit Loctite 270 montiert
12	203 035	2665 261 00 57	Anschlagring	1	Ø28 x 16
13	011 752	DIN439BM12	Sechskantmutter	2	
14	013 708	DIN2093C40GR2	Tellerfeder	4	20,4 x 40 x 1
15	010 160	DIN472-42x1,75	Sicherungsring	2	
16	011 943	DIN988S20x28x2	Stützscheibe	2	
17	011 824	DIN625-6004-2RS	Rillenkugellager	2	20 x 42 x 12
18	203 025	2665 260 01 79	Zsb. Tragplatte	1	
19	012 538	DIN71412AM6	Kegelschmiernippel	2	
20	013 551	000 990 02 47	Sicherungsschraube	2	M10 x 30
	013 550	000 990 01 47	Sicherungsschraube	2	M10x25
21	206 224	2665 262 02 14	Kurbelscheibe	1	102 x 32
22	011 758	DIN439BM18x1,5	Sechskantmutter	1	
23	203 039	2665 262 00 60	Distanzscheibe	1	Ø39 x 5
24	021 373	000 997 72 61	Laufrolle	1	Ø40 x 15 x 15,9
25	203 037	2665 262 01 16	Lagerbolzen	1	SW 27
26	010 491	DIN71412AM8	Kegelschmiernippel	1	
27	211 499		Distanzstück	2	10 mm dick
28	210 969		Antriebswelle	1	
29	010 142	DIN471-25x1,2	Sicherungsring	1	
30	011 715	DIN988S25x35x2	Stützscheibe	1	
31	013 673	000 992 16 02	Druckfeder	1	Ø 31,8 x Ø28 x 106
32	203 040	2665 275 01 08	Schaltmuffe	1	41,5 x 28
33	203 041	2665 275 00 56	Sprengring	1	Ø2 x Ø44



BILDTAFEL NR. 17

TYPE 2665-10

SCHWINGENANTRIEB, SCHWINGE,
SCHWINGHEBEL

E 8

Bild-Nr. Ill. No.	Bestell-Nr. Part No.		Benennung	Abm./Bemerk. Dimen./Remarks	Stück Pieces	Denomination	V S
	2665-10		SCHWINGENANTRIEB (best. aus den Teilen der Bildtafeln 17 und 18)		1		
1	014 878	000 991 17 41	Scheibe	Ø 12,3 x Ø 30 x 3	1		
2	210 824		Zsb. Lagerblech		1		
3	010 101	DIN439M16x1,5	Sechskantmutter		2		
4	210 830		Anlaufscheibe oben	Ø 60 x 4	1		
5	012 796	000 997 75 58	Nadelhülse	Ø 30 x Ø 37 x 26	2		
6	210 127		Distanzrohr	Ø 36 x 31 x 21	1		
7	011 302	DIN625-6005-2RS	Rillenkugellager	Ø 25 x Ø 47 x 12	1		
8	010 161	DIN472-47x1,75	Sicherungsring		1		
9	210 828		Bundbolzen	Ø 30 x 17	1		
10	210 130		Abdeckkappe		1		
11	021 497	000 995 30 66	Schlauchschelle	S 30 x 9	1		
12	210 060		Schwinge		1		
13	010 262	DIN625-6205-2RS	Rillenkugellager		2		
14	013 607	000 991 31 40	Beilegscheibe	Ø 42 x Ø 51,8 x 1	n. B.		
	013 614	000 991 06 40	Beilegscheibe	Ø 42 x Ø 51,8 x 0,2	n. B.		
15	010 162	DIN472-52x2	Sicherungsring		2		
16	210 822		Spannscheibe	Ø 55 x 6	2		
17	013 554	000 990 10 47	Sicherungsschraube	M8 x 18	2		
18	023 495		Sicherungsschraube	M12 x 20	1		
19	210 120		Zsb. Schwinghebel		1		
20	010 491	DIN71412AM8x1	Schmiernippel		1		
21	011 220	DIN912M10x30	Innensechskantschraube		4		
22	020 766		Schraubensicherung	Ø 16 x 10,5 x 1,25	4		
23	011 719	DIN988S40x50x2,5	Stützscheibe		1		
24	011 965	DIN1481-4x16	Spannhülse		1		
25	210 818		Zsb. Lagerbolzen		1		
26	023 754		Scheibe	Ø 29,5 x 16,5 x 1	1		
28	210 829		Mitnehmer	40 x 12 x 138	1		
29	023 471		Sicherungsschraube	M12 x 40	1		

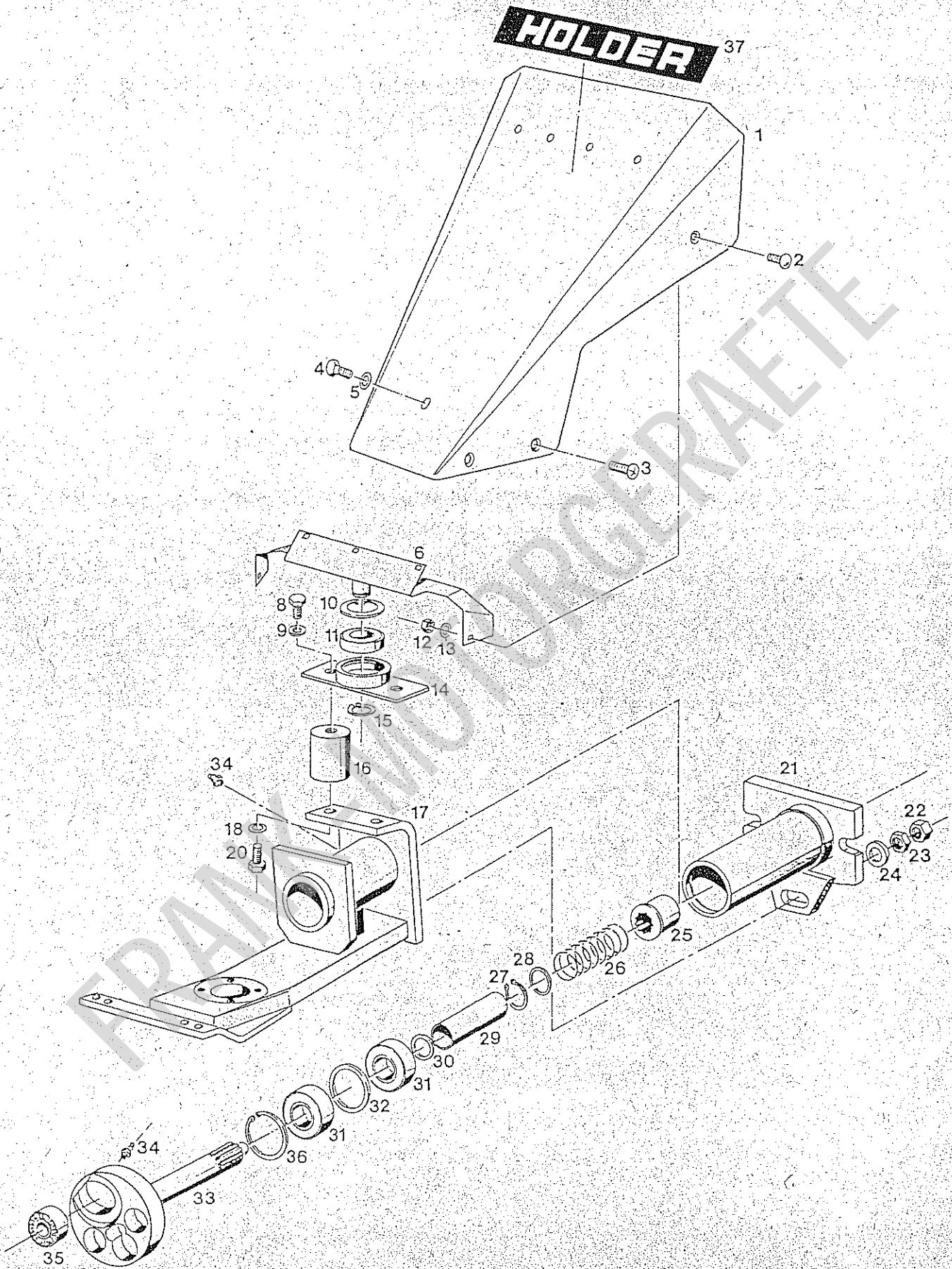
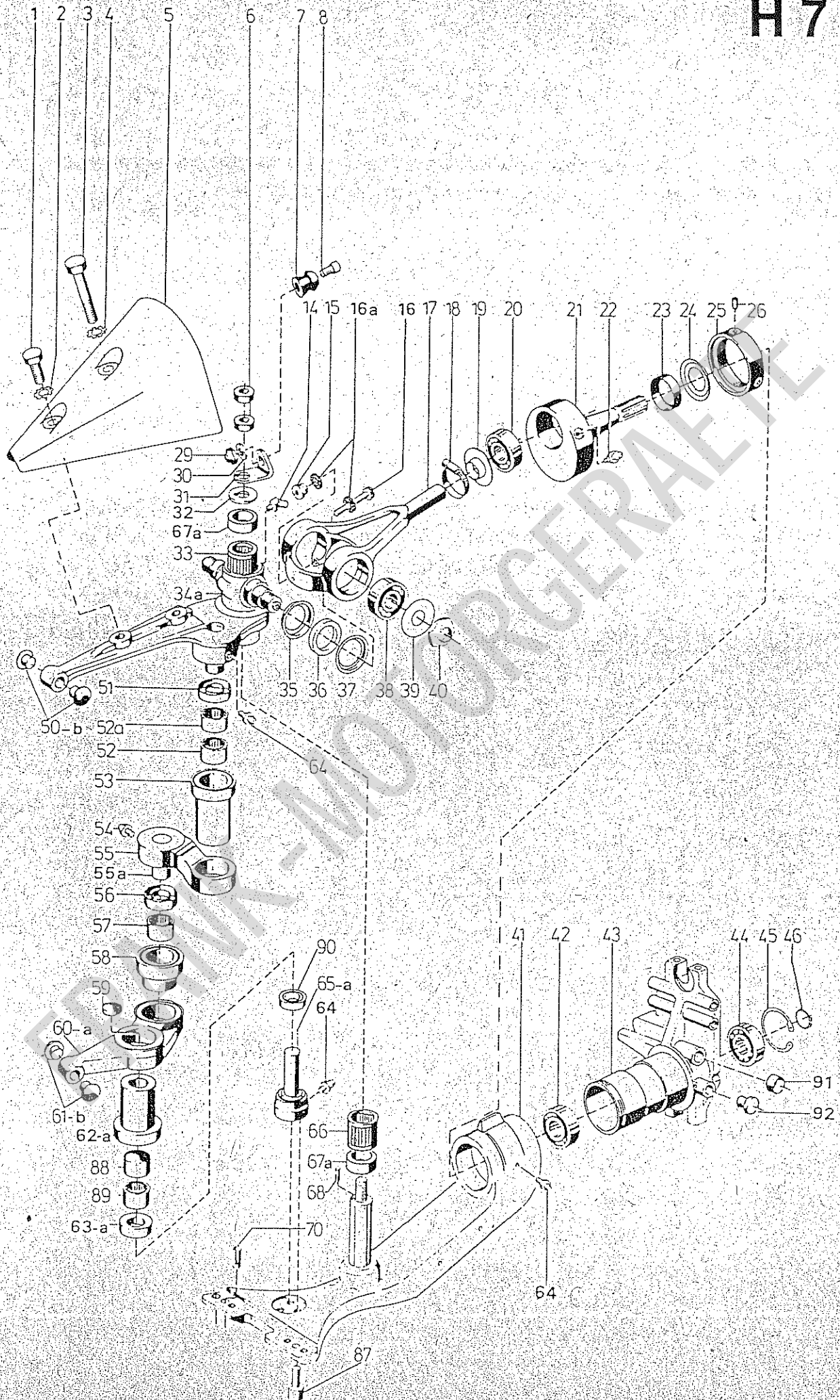
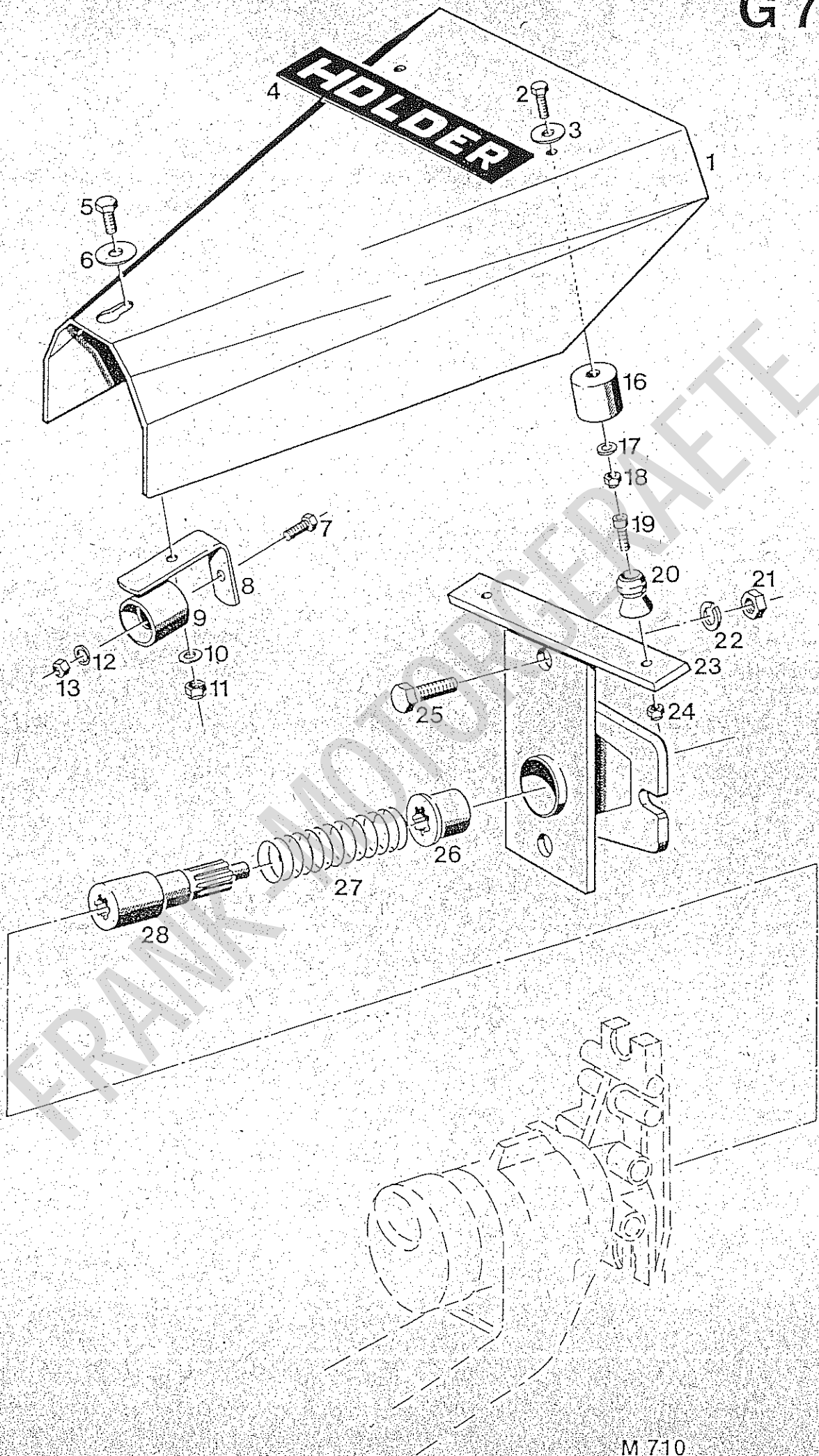


Bild-Nr. Ill. No.	Bestell-Nr. Part No.		Benennung	Abm./Bemerk. Dimen./Remarks	Stück Pieces	Denomination	V S
	<u>2665-10</u>		<u>SCHWINGENANTRIEB</u> (best. aus Teilen der Bildtafeln 17 und 18)		1		
1	210 840		Abdeckblech		1		
2	011 803	DIN603M6x16	Flachrundschaube		6		
3	012 568	DIN966M8x20	Senkschraube		5		
4	011 507	DIN933M8x10	Sechskantschraube		1		
5	010 063	DIN137B8	Federscheibe		1		
6	210 835		Lagerblech		1		
8	011 897	DIN933M10x16	Sechskantschraube		2		
9	010 064	DIN137B10x18	Federscheibe		2		
10	010 161	DIN472-47x1,75	Sicherungsring		1		
11	011 302	DIN625-6005-2RS	Rillenkugellager	Ø 25 x Ø 47 x 12	1		
12	011 577	DIN934M6	Sechskantmutter		6		
13	011 742	DIN137B6	Federscheibe		6		
	210 833		Zsb. Traverse		1		
15	010 142	DIN471-25x1,2	Sicherungsring		1		
16	210 831		Gummipuffer	Ø 50 x 50	2		
17	210 728		Zsb. Tragrahmen		1		
18	010 064	DIN137B10x18	Federscheibe		2		
20	011 900	DIN933M10x22	Sechskantschraube		2		
21	210 806		Zsb. Aufnahme		1		
22	011 593	DIN934M14	Sechskantmutter		1		
23	011 754	DIN939M14	Sechskantmutter fl.		1		
24	019 732	DIN1440-14	Scheibe		1		
25	210 119		Schaltmuffe	Ø 47 x 35	1		
26	013 673	000 992 16 02	Druckfeder	Ø 31,8 x 106	1		
27	010 142	DIN471-25x1,2	Sicherungsring		1		
28	011 715	DIN988S25x35x2	Stützscheibe		1		
29	210 118		Distanzrohr	Ø 30 x 25 x 115,2	1		
30	011 715	DIN988S25x35x2	Stützscheibe		1		
31	011 825	DIN625-6006-2RS	Rillenkugellager	Ø 30 x 55 x 13	2		
32	011 946	DIN988S30x42x2,5	Stützscheibe		1		
33	210 068		Kurbelwelle		1		
34	010 491	DIN71412AM8x1	Kegelschmiernippel		1		
35	023 261	DIN630-1304	Pendelkugellager	Ø 25 x Ø 52 x 15	1		
36	010 163	DIN472-55x2	Sicherungsring		1		
37	021 557	000 004 12 01	Klebeschild	Holder, 30 x 188	1		

H 7



M 710
Bildtafel Nr. 20



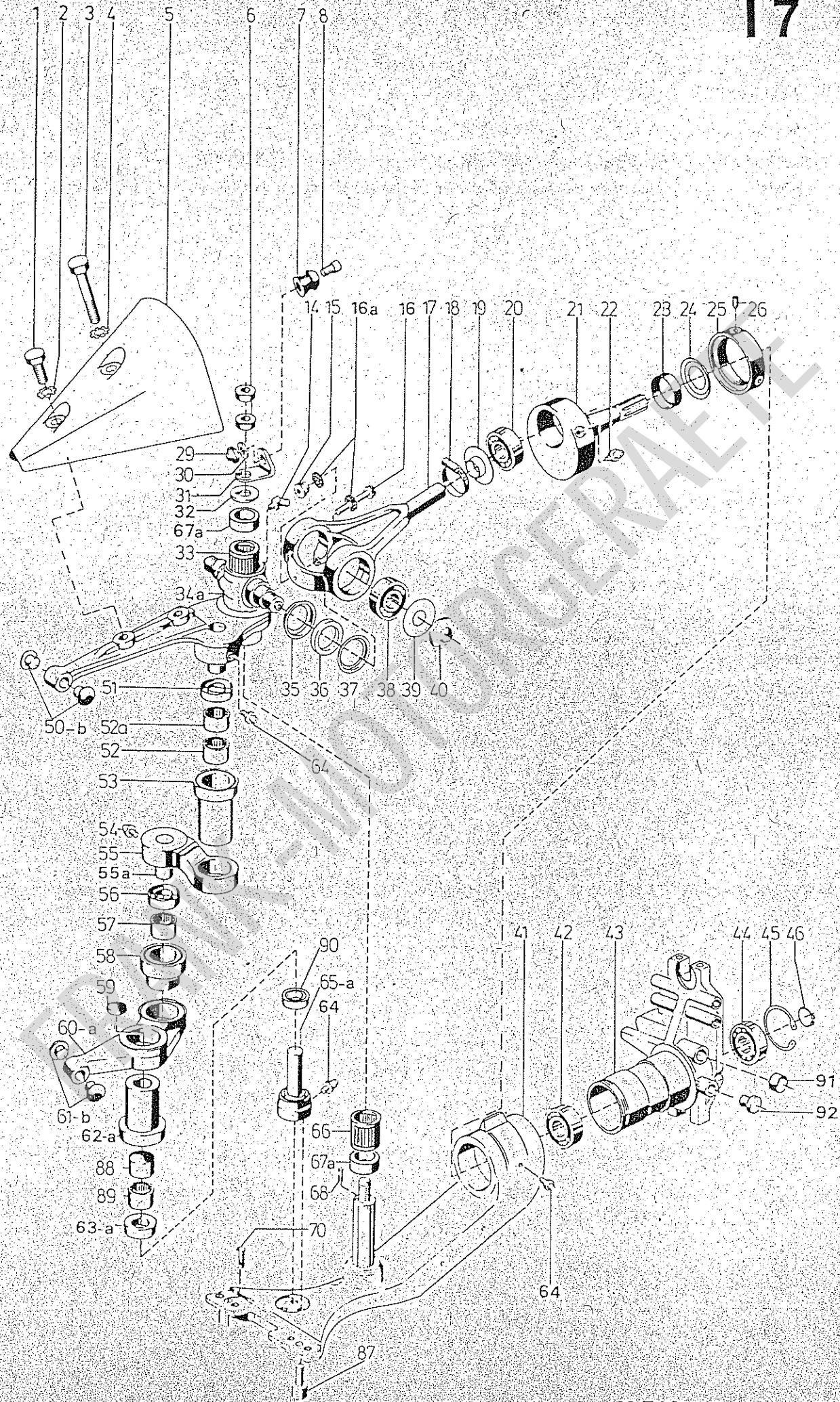
BILDTAFEL NR. 19
 DOPPELMESSERMITTELANTRIEB TYPE 2665-13
 ABDECKHAUBE, ANTRIEBSWELLE

G 8

Bild-Nr.	Bestell-Nr.	Benennung	Abm./Bemerk.	Stück	Denomination	V
Ill. No.	Part No.		Dimen./Remarks	Pieces		S
	2665-13	DOPPELMESSERMITTEL- ANTRIEB (best. aus Teilen der Bildtafel 19 und 20)		1		
1	210 883	Abdeckhaube		1		
2	011 503	DIN933M6x16	Sechskantschraube	2		
3	012 551	DIN440R7	Scheibe	2		
4	021 557	000 004 12 01	Namenszug	1	„Holder“	
5	011 509	DIN933M8x16	Sechskantschraube	1		
6	012 537	DIN9021A8,4	Scheibe	1		
7	011 503	DIN933M6x16	Sechskantschraube	1		
8	211 964	Winkel	25 x 4 x 133	1		
9	211 662	47-Kugeltasse		1		
10	010 044	DIN125A8,4	Scheibe	1		
11	011 935	DIN985M8	Sechskantmutter	1		
12	015 618	000 991 04 39	Scheibe	1	Ø6,4 x Ø15 x 1	
13	011 683	DIN985M6	Sechskantmutter	1		
	211 662	47-Kugeltasse		2		
17	015 618	000 991 04 39	Scheibe	2	Ø6,4 x Ø15 x 1	
18	011 677	DIN980NM6	Sicherungsmutter	2		
19	011 218	DIN912M6x20	Innensechskantschraube	2		
20	211 661	47-Kugelknopf		2		
21	011 594	DIN934M14	Sechskantmutter	2		
22	012 549	DIN128A14	Federring	2		
23	210 871	Zsb. Zwischenstück		1		
24	011 677	DIN980NM6	Sicherungsmutter	2		
25	011 555	DIN933M14x45	Sechskantschraube	2		
26	210 119	Schaltmuffe		1		
27	013 673	000 992 16 02	Drückfeder	1	Ø26 x Ø2,8 x 106	
28	210 876	Zsb. Antriebswelle		1		

FRANK ZIMMERGERÄTE

Bild-Nr. Ill. No.	Bestell-Nr. Part No.	Benennung	Abm./Bemerk. Dimen./Remarks	Stück Pieces	Denomination	V S
1	011 530	DIN933M10x30	Sechskantschraube	1		
2	DIN6797A10,5	Zahnscheibe	A10	1		
3	011 877	DIN931M10x70	Sechskantschraube	1		
4	DIN6797A10,5	Zahnscheibe	A10	1		
5	212 276	Schutzhaube		1		
6	010 101	DIN439M16x1,5	Sechskantmutter fl.	2		
7	211 661	Kugelknopf		1		
8	011 218	DIN912M6x20	Innensechskantschraube	1		
14	013 881	DIN71412BM6	Schmiernippel	1		
15	026 514	Sechskantmutter	mit Bund M8	1		
16	011 056	DIN912M8x50	Innensechskantschraube	1		
16a	024 338	Schraubensicherung	VS 8	2		
17	212 277	Mäher-Gelenkgabel		1		
18	010 916	Schlauchschelle	Ø16 - 25 x 9	1		
19	212 278	Axialdichtung		1		
20	026 515	Pendellager	Ø20 x Ø52 x 21	1		
21	212 279	Hubwelle		1		
23	012 538	DIN71412AM6	Schmiernippel	1		
23	026 516	Distanzring	Ø30 x Ø42 x 11,7	1		
24	026 517	Nilosring	Ø30 x Ø50 x 0,3/2,5	1		
25	212 280	Gewinding		1		
26	026 518	Gewindestift	M8 x 10	1		
29	011 677	DIN980NM6	Sicherungsmutter	2		
30	015 618	Scheibe	Ø6,4 x Ø15 x 1	1		
31	212 281	Winkeltasche		1		
32	026 519	Anlaufscheibe		1		
33	026 520	Nadelbüchse	HN 2820	1		
34	212 282	Schwingarm oben	Bis Fabrikations-Nr. 5580 13 90	1		
34a	212 283	Schwingarm oben	Ab Fabrikations-Nr. 5580 13 91	1		
35	026 521	Dichtscheibe	Ø29 x Ø46 x 1	2		
36	026 522	Filzring	Ø28 x Ø46 x 1	2		
37	026 523	Dichtscheibe	Ø30 x Ø46,5 x 1	2		
38	010 259	DIN625-6204	Ring-Rillenlager	2		
39	026 524	Einstellscheibe	Ø18 x Ø46,5 x 0,2	2		
41	026 525	Sicherungsmutter	M18 x 1,25	2		
42	212 284	Mähbalkenträger		1		
43	010 250	DIN625-6006	Ring-Rillenlager	1		
43	212 285	Anschlußflansch		1		
44	026 526	DIN625-6204 Z	Ring-Rillenlager	1		
45	010 161	DIN472-47x1,75	Sicherungsring	1		
46	024 345	DIN471-20x1,75	Sicherungsring	1		
50	026 527	Pilz	Ø10,0	2		
50a	026 528	Pilz	Ø10,1	n.B.		
50b	026 529	Pilz	Ø10,2	n.B.		
51	026 530	Wellendichtring	Ø18 x Ø30 x 7	1		
52	026 531	Nadelbüchse	Bis Fabrikations-Nr. (BK 1812 5580 12 46 Ø18 x Ø24 x 12)	1		
52a	026 532	Nadelhülse	Ab Fabrikations-Nr. (HK 1812 5580 12 47 Ø18 x Ø24 x 12)	1		
53	212 286	Labyrinthbüchse	L = 40 mm	1		
54	012 538	DIN71412AM6	Schmiernippel	1		
55	212 287	Gelenkfasche kpl.		1		
55a	212 288	Zylinderbolzen		1		
56	026 530	Wellendichtring	Ø18 x Ø30 x 7	1		
57	026 534	Nadelbüchse	Ø18 x Ø24 x 13,5	1		
58	212 289	Labyrinthbüchse	L = 30	1		

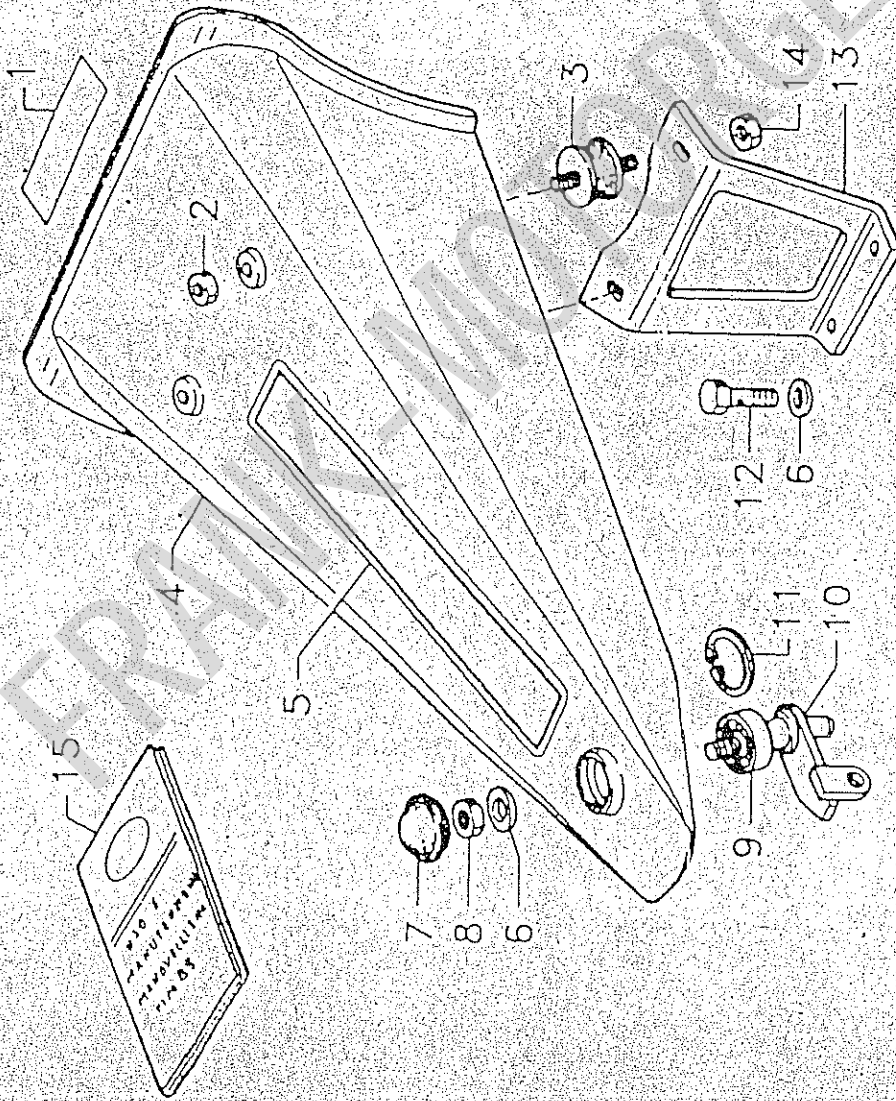


M 710
Bildtafel Nr. 20

Bild-Nr. Ill. No.	Bestell-Nr. Part No.	Benennung	Abm./Bemerk. Dimen./Remarks	Stück Pieces	Denomination V S
59	026 535	Verschlußdeckel	18	1	
60	212 290	Schwingarm unten kpl. (für Lagerzapfen Ø 18)	Bis Fabrikations-Nr. 5580 12 46	1	
60a	212 291	Schwingarm unten kpl. (für Lagerzapfen Ø 22)	Ab Fabrikations-Nr. 5580 12 47	1	
61	026 527	Pilz	Ø 10,0	2	
61a	026 528	Pilz	Ø 10,1	n.B.	
61b	026 529	Pilz	Ø 10,2	n.B.	
62	212 286	Labyrinthbüchse (L = 40 mm)	Bis Fabrikations-Nr. 5580 12 46	1	
62a	212 292	Labyrinthbüchse (L = 36,5 mm)	Ab Fabrikations-Nr. 5580 12 47	1	
63	026 530	Weellendichtring (Ø 18 x Ø 30 x 7)	Bis Fabrikations-Nr. 5580 12 46	1	
63a	026 536	Weellendichtring (Ø 22 x Ø 35 x 7)	Ab Fabrikations-Nr. 5580 12 47	1	
64	012 538	DIN71412AM6 Schmiernippel		3	
	212 293	Lagerzapfen (Ø 18)	Bis Fabrikations-Nr. 5580 12 46	1	
65a	212 294	Lagerzapfen (Ø 22)	Ab Fabrikations-Nr. 5580 12 47	1	
66	026 520	Nadelbüchse	HN 2820	1	
67	026 537	Einstellscheibe	Ø 28 x Ø 39,5 x 0,4	1	
67a	026 538	Einstellscheibe	Ø 28 x Ø 46,5 x 1,5	2	
68	026 539	Steckkerbstift	Ø 4 x 12	1	
70	026 540	Spannhülse	Ø 10 x 26	2	
87	011 865	DIN912M8x20 Innensechskantschraube		3	
88	026 541	Nadelbüchse	BK 2212 Ø 22 x Ø 28 x 12	1	
89	026 542	Nadelhülse	HK 2212 Ø 22 x Ø 28 x 12	1	
90	212 295	Labyrinth		1	
91	010 107	DIN443B16 Verschlußdeckel		1	
92	023 555	Schutzkappe	8 x 16	1	

POS. MATR. DESCRIZIONE

- 1 00027575 DECALCOMANIA TIPO BI90
- 2 06160088 DADO M8x8,5
- 3 00022413 SUPPORTO AMMORTIZZATORE
- 4 00027313 COFANO MANOVELL.85
- 5 00008389 DECALCOMANIA 'GOLDONI'
- 6 06180076 RONDELLA D10,5
- 7 00027289 TAPPO CHIUSURA FORO
- 8 00028744 DADO M10
- 9 06200255 CUSCIN.2201E-2RS1/12X32X
- 10 00027578 SUPPORTO ANT.COFANO
- 11 06240065 SEEGER 32x1,2 Int.
- 12 06110009 VITE M8x35
- 13 00027579 SUPPORTO POST.COFANO
- 14 06120008 DADO M10x8
- 15 06380725 LIBRETTO UM MANOV. BI90



COFANO E SUPPORTI / CAPOT ET SUPPORTS / HOOD AND SUPPORTS /
 CAPOT Y SOPORTES / MOTORHAUBE UND HALTERUNGEN

Macchina: MANOVELLISMI

Modelli

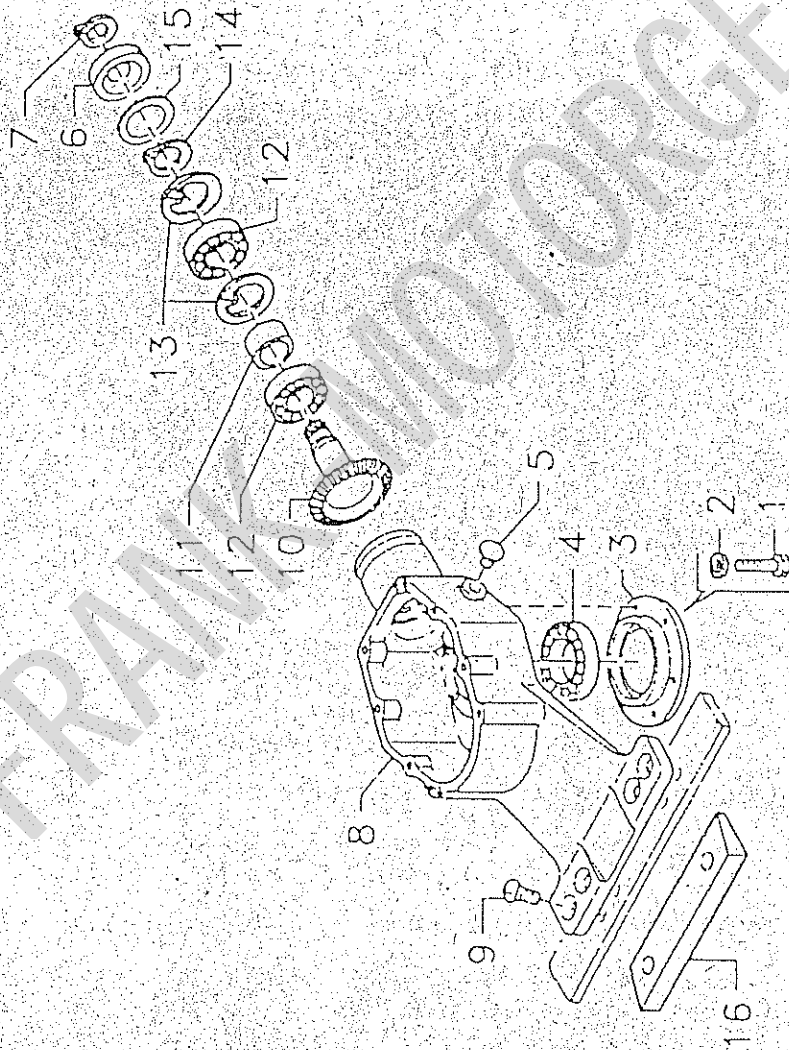
N° Macc. Gruppo Tavola
 -A-

03 540

12.93

POS. MATR. DESCRIZIONE

- 1 06100021 VITE M8x25
- 2 06170012 ROSETTA D.8,4
- 3 00023195 COPERCHIO
- 4 06200072 CUSCIN. 6010/50x80x16
- 5 00004890 TAPPO 3/8 GAS
- 6 06220139 PARAOLIO 25x62x8 A
- 7 06240016 SEEGER 25x1,2 Est.
- 8 00023191 CARTER
- 9 06100039 VITE M12x30
- 10 06200043 CUSCIN. 6206/30x62x16
- 10 00022751 CORONA CONICA
- 11 00023186 BOCCOLA
- 13 06240032 SEEGER 62x2 Int.
- 14 06240021 SEEGER 35x1,5 Est.
- 15 00023199 DISTANZIALE D.52x61,8x2
- 16 00027577 PIASTRA INCLINAZ. BARRA



N° Macch. Gruppo Tavola
- A -
12.93

06 780

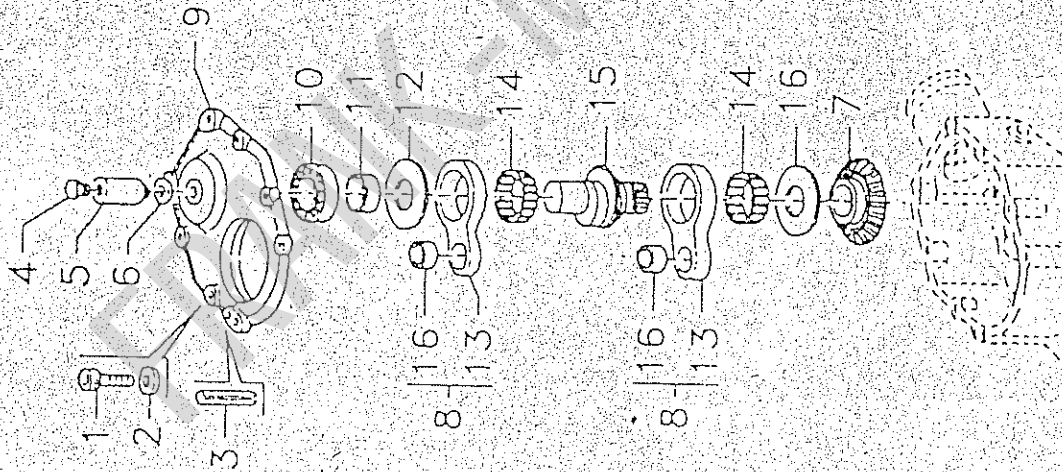
MANOVELLISMO PARTE ANTERIORE / MECANISME A MANIVELLE AV. /
FRONT LEVER SYSTEM / MECANISMO DE MANIVELA PARTE DELANTERA /
KURBELTRIEB F.VORDERTEIL

Macchina: MANOVELLISMI

Modelli

POS. MATR. DESCRIZIONE

- 1 06100021 VITE M8x25
- 2 06170012 ROSETTA D.8,4
- 3 06260059 SPINA D.8x24
- 4 06370401 TAPPO TCSA 38 (3/8")
- 5 06360083 COLONNETTA CMF 3/8-50
- 6 06370390 RONDELLA D.18,2
- 7 00022749 PIGNONE CONICO
- 8 00023182 BRACCIO C.V6
- 9 00027192 COPERCHIO
- 11 00023189 BOCCOLA
- 12 00023190 DISTANZIALE
- 13 00023181 BRACCIO
- 14 06210065 ASTUCCIO R.50x58x20 HK50
- 15 00023198 ALBERO ECCENTR.
- 16 06250036 BOCCOLA B09 22x25x20
- 16 00023183 DISTANZIALE



MANOVELLISMO PARTE ANTERIORE / MECANISME A MANIVELLE AV.
 FRONT LEVER SYSTEM / MECANISMO DE MANIVELA PARTE DELANTERA /
 KURBELTRIEB F.VORDETEIL

Macchina MANOVELLISMI

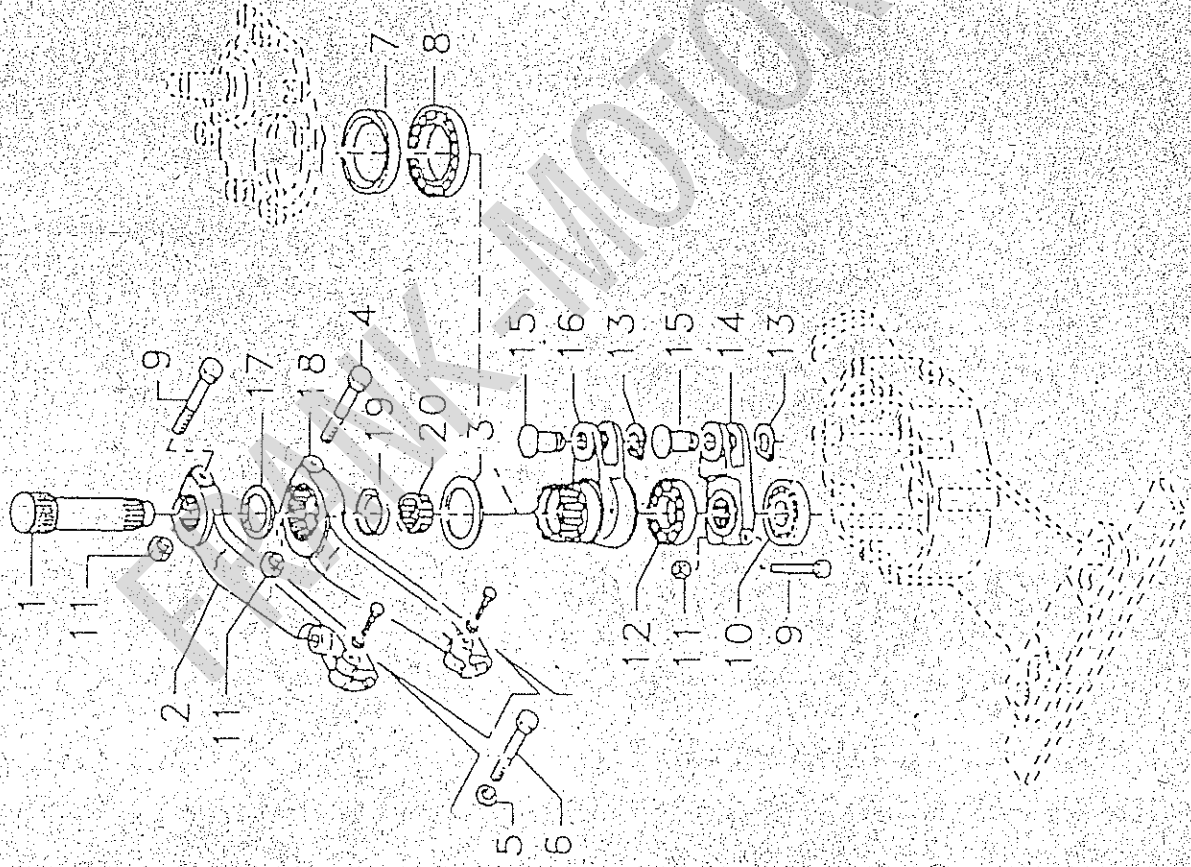
Modelli

N° Macc.
- A -

12.93

Gruppo Tavola

06 820

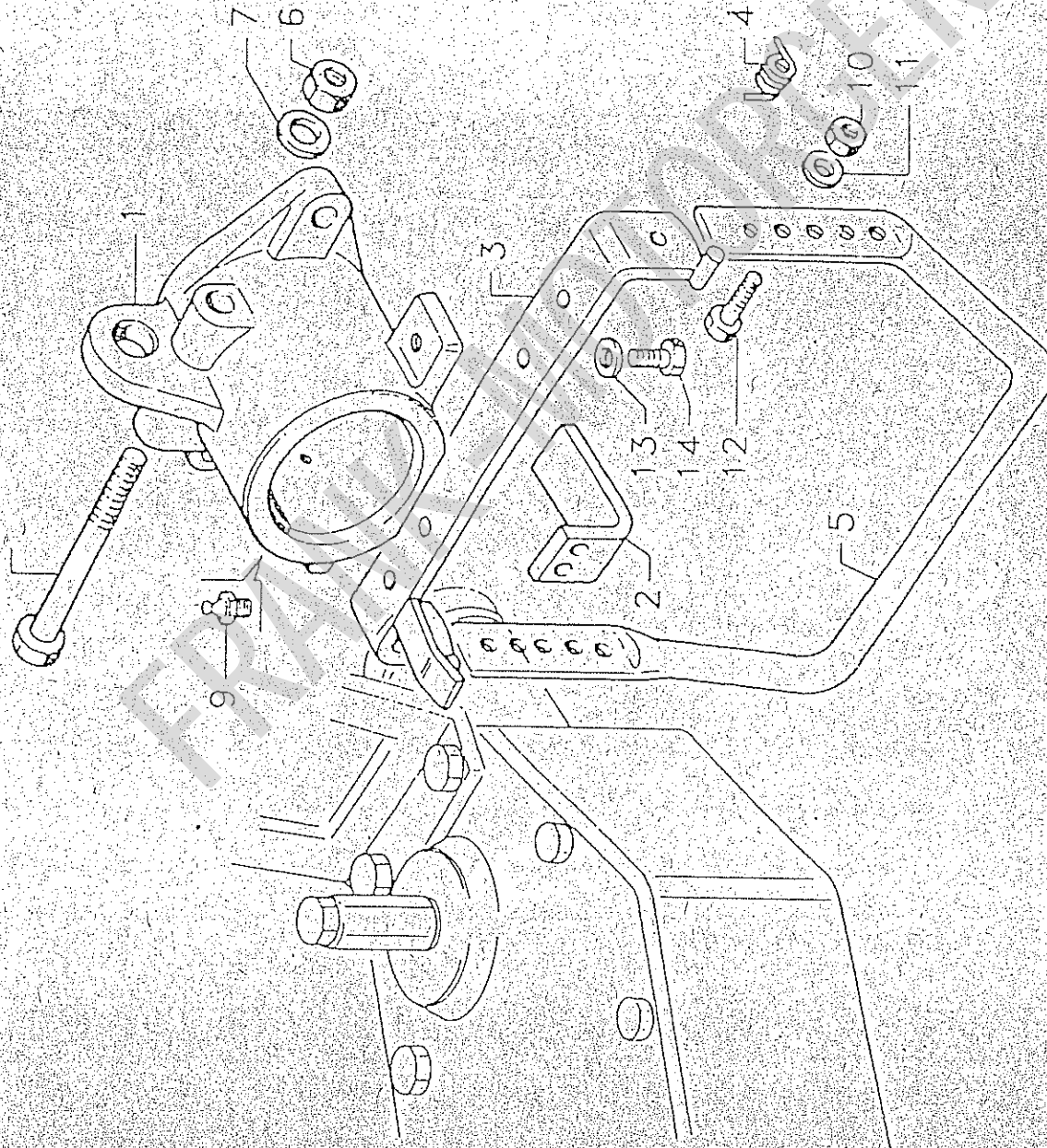


POS. MATR.	DESCRIZIONE
1	00022750 ALBERO
2	00023194 BRACCIO
3	00023188 DISTANZIALE
4	06110031 VITE M10x80
5	06170013 ROSETTA D.10,5
6	06130025 VITE M10x25
7	06220092 PARAOLIO 60x85x10/8
8	06200195 CUSCIN. 16012/60x95x11
9	06110030 VITE M10x70
10	06200043 CUSCIN. 6206/30x62x16
11	06120008 DADO M10x8
12	06200062 CUSCIN. 6007/35x62x14
13	06240014 SEEGER 22x1,2 Esl
14	00023196 BRACCIO
15	00023184 PERNO
16	06023197 SUPPORTO
17	00023187 DISTANZIALE
18	00023193 BRACCIO
19	06220138 PARAOLIO 35x47x7
20	06210060 ASTUCCIO R.35x42x16 HK351

Macchina MANOVELLISMI	MANOVELLISMO PARTE ANTERIORE / MECANISME A MANIVELLE AV. / FRONT LEVER SYSTEM / MECANISMO DE MANIVELA, PARTE DELANTERA / KURBELTRIEB F. VORDERTEIL	N° Macc.	Gruppo Tavola
		- A -	06 860
Modelli		12.93	

POS. MATR. DESCRIZIONE

- 1 00027580 FLANGIA
- 2 00027576 LAMA DI FERMO
- 3 00025638 LAMA FULCRO
- 4 00000203 MOLLA
- 5 00025639 SUPPORTO MANOVELLISMO
- 6 06120046 DADO M14x11
- 7 06180020 RONDELLA D.15x28x2,5
- 8 06110119 VITE M14x100
- 9 06390002 INGRASSATORE M8
- 10 06120048 DADO M8x6,5
- 11 06180082 RONDELLA D.8,4x17x1,6
- 12 06110009 VITE M8x35
- 13 06180076 RONDELLA D.10,5
- 14 06100029 VITE M10x25



Macchina: MANOVELLISMI

Modelli

MANOVELLISMO PARTE POSTERIORE / MECANISME A MANIVELLE AR. /
 REAR LEVER SYSTEM / MECANISMO DE MANIVELA PARTE POSTERIOR /
 KURBELTRIEB F.HECKTEIL

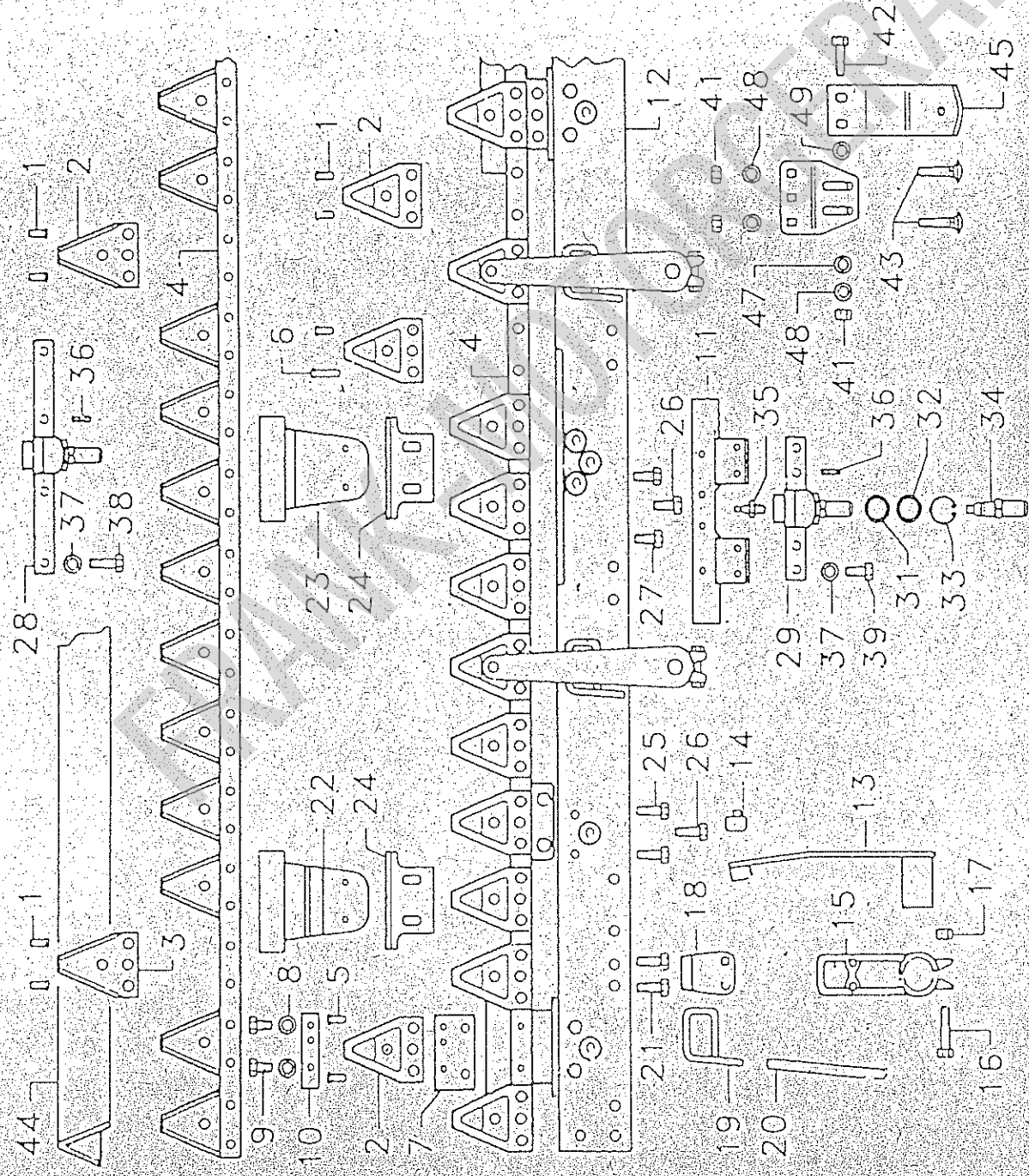
N° Macc.
-A-

12.93

Gruppo Tavolo

06 900

- POS. MATR. DESCRIZIONE
- 1 06190047 RIBATTINO D.6x16
 - 2 06340394 SEZ. LAMA
 - 3 06340395 SEZ. LAMA
 - 4 00028524 LAMA FALC. 1.26 M
 - 5 00028525 LAMA FALC. 1.26 M
 - 6 06190048 RIBATTINO D.6x20
 - 7 00028531 PIASTRA
 - 8 06180064 RC. ID. SCHNORR. S 8 ZIN. D
 - 9 06100018 VITE M8x10
 - 10 00028553 LAMA DI GUIDA
 - 11 00028554 PIASTRA ATTACCO
 - 12 NFS LAMA 126
 - 13 00028533 LEVA OSCILLANTE
 - 14 00028534 MANICOTTO DI TRASCI.
 - 15 00028535 SUPPORTO
 - 16 06100021 VITE M8x25
 - 17 06120006 DADO M8x8
 - 18 00028536 PIASTRA ELASTICA
 - 19 00028537 SUPPORTO
 - 20 00028538 TUBO
 - 21 06100021 VITE M8x25
 - 22 00028539 PREMI LAMA
 - 23 00028540 PREMI LAMA
 - 24 00028541 PIASTRA ATTRITO

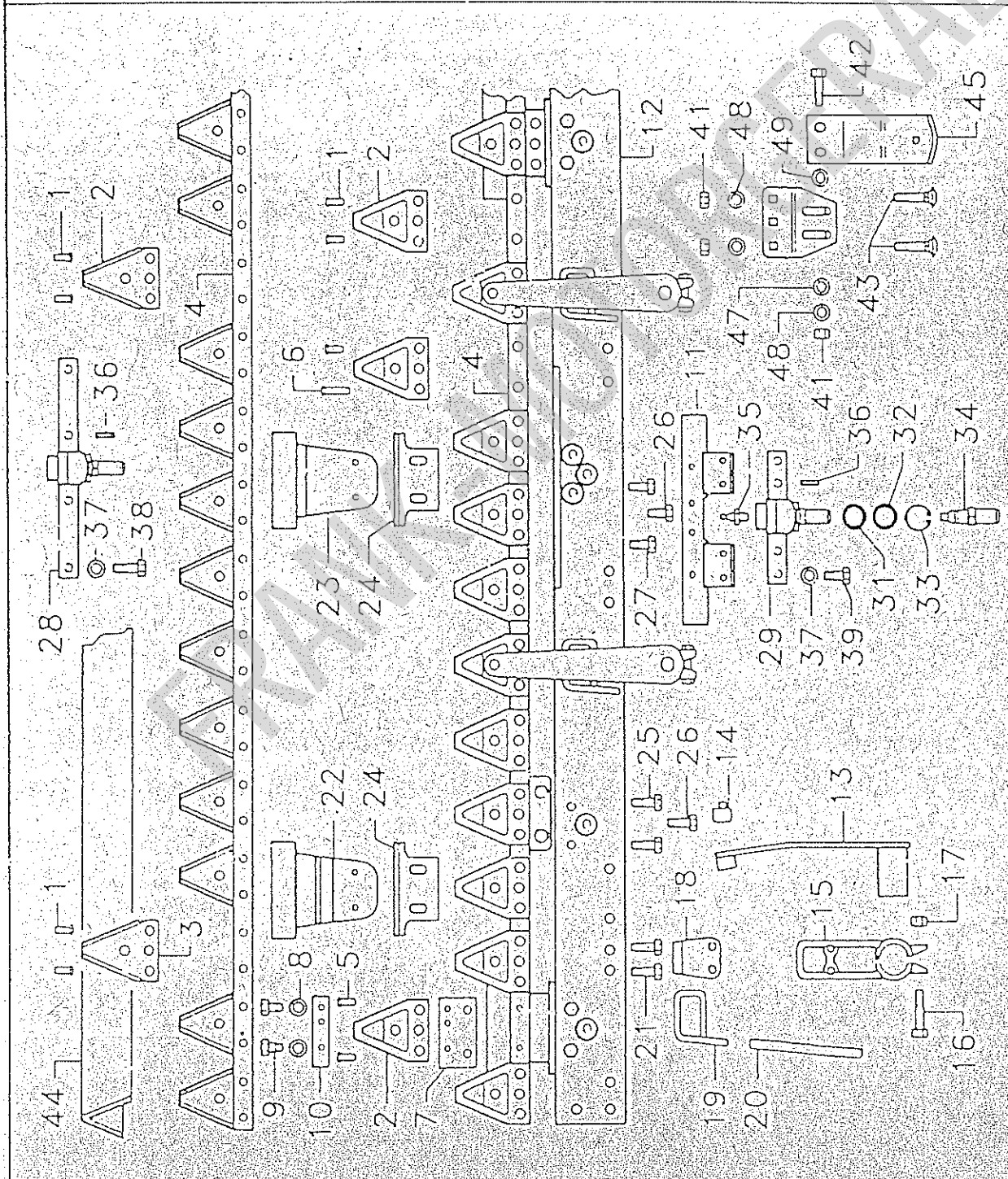


Macchina BARRE	BARRA FALCIANTE / BARRE DE COUPE / CUTTER BAR / BARRA SEGADORA / MAEHWERK	N° Macc	Gruppo Tavola
		- A -	03 300
Modelli		12.93	

POS. MATR.	DESCRIZIONE
25	06100081 VITE M8x22
26	06100018 VITE M8x10
27	C5100067 VITE M8x16
28	00028542 LAMA SUPERIORE
29	00028543 LAMA INFERIORE
30	00028544 DADO
31	00028545 ANELLO
32	00028546 ANELLO DI TENUTA
33	00028547 ANELLO ELASTICO
34	00028548 BULLONI
35	00028549 INGRASSATORE
36	06260117 SPINA D.8x12
37	06170012 ROSETTA D.8.4
38	06100121 VITE M8x18
39	06100067 VITE M8x16
40	06180064 ROND. SCHNORR S.8.ZN D
41	06120006 DADO M8x8
42	06100021 VITE M8x25
43	06100022 VITE M8x30
44	00028552 PROTEZIONE
45	00028550 LAMA A SLITTA
46	00028551 SUPPORTO LAMA
47	06180082 RONDELLA D.8.4
48	06170012 ROSETTA D.8.4

Gruppo Tavola	
N° Macc.	12.93
- A -	

03 300



Macchina BARRE	BARRA FALCIANTE / BARRE DE COUPE / CUTTER BAR / BARRA SEGADORA / MAEHWERK
Modelli	

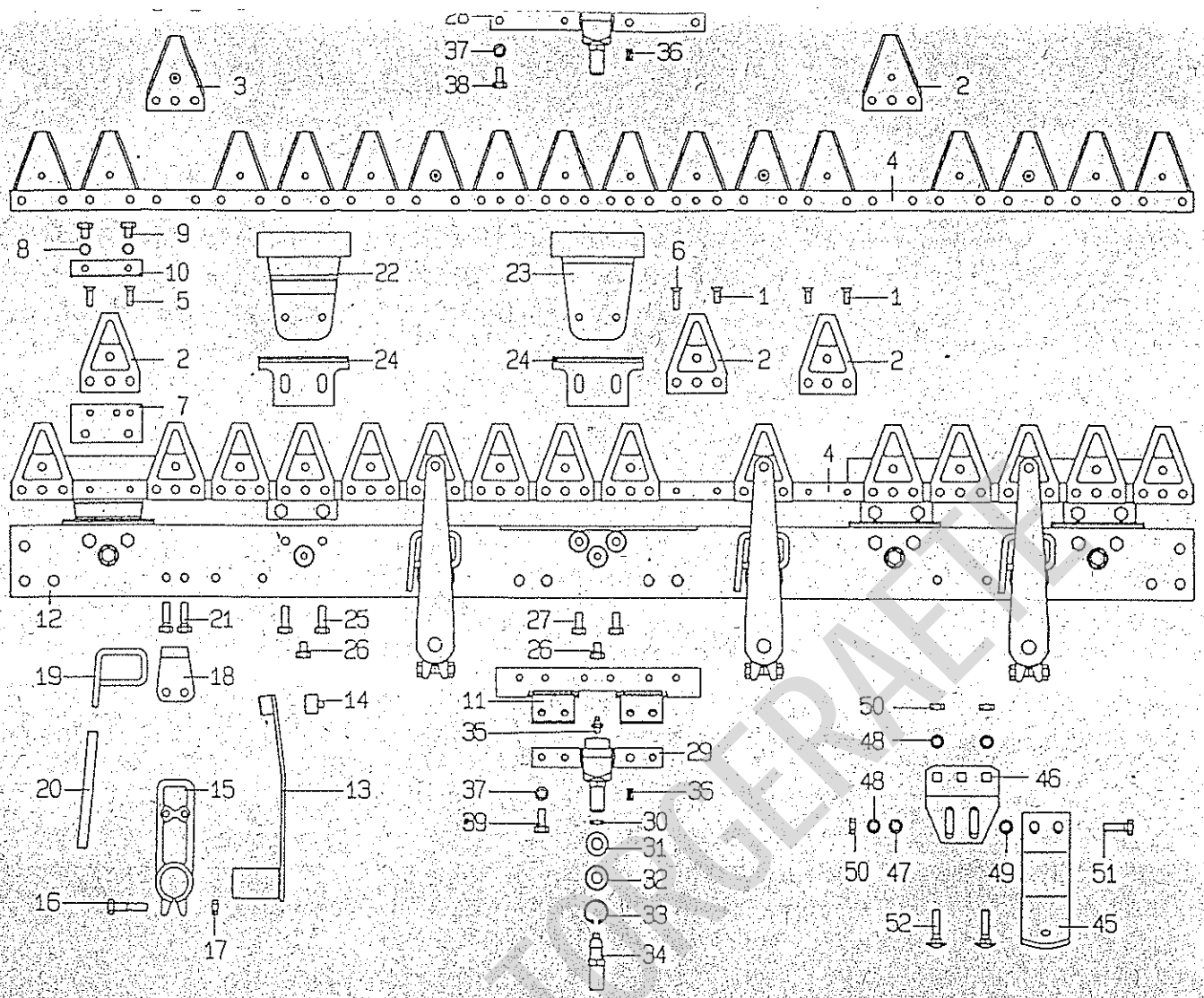
Schneidwerke

Spaltenverzeichnis

Zeile
Spalte

Tafel 26	Doppelmesserschneidwerk für Seitenantrieb Type 2665-14/-15	B 9 - C 10
Tafel 28	Universal-Mähbalken Type 1865-21/-22 für Schwingenantrieb Type 2665-10	D 9 - D 10
Tafel 30	Kommunal-Schwinghebelbalken Type 1865-24/-25 für Schwingenantrieb Type 2665-10	E 9 - E 10
Tafel 32	Fingerbalken Type 1865-28 für Schwingenantrieb Type 2665-10	F 9 - F 10
Tafel 34	Universal-Schwinghebelbalken Type 2665-25/-26 für Mähantrieb Type 2665-4	G 9 - G 10
Tafel 36	Doppelmesserschneidwerk Type 2665-33/-34 für Doppelmessermittelantrieb Type 2665-13	H 9 - I 10
Tafel 38	Universalbalken Type 2665-40 für Mähantrieb Type 2665-4	J 0 - J 10

E.T. O'Leu M710 Doppelmesserbalken Goldoni



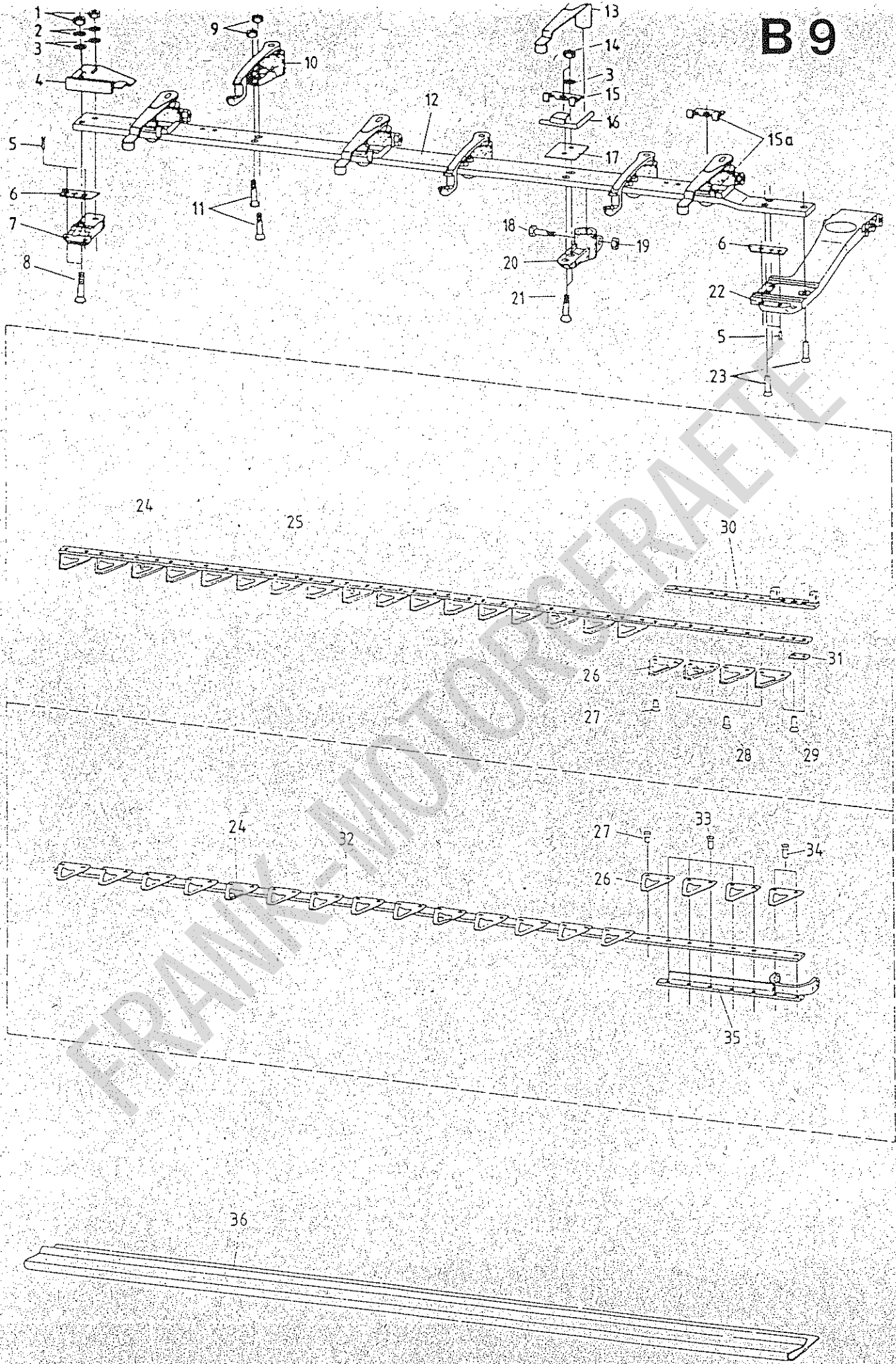
1534

Ennepetaler Schneid-u. Mähtechnik GmbH u. Co KG Kölner Strasse 29 D-5828 Ennepetal 1 Telefon (02333) 7707+7708 Telefax (02333) 75043	ESM	Doppelmesserbalken GOLDONI		Artikel-Nr.	Länge	Artikel-Nr.	Länge
		2665-35 → 126 cm 2665-36 → 140 cm		120 026	126 cm	120 027	140 cm

Serie ab März 94

Pos.	Artikel-Nr.	Bezeichnung	Pos.	Artikel-Nr.	Bezeichnung	Pos.	Artikel-Nr.	Bezeichnung
	262 0420	Mähmesser 126 cm	13	267 1330	Schwinghebel			
	262 0430	Mähmesser 140 cm	14	324 1350	Mitnehmerhülse			
		bestehend aus: Pos. 1-4			Pos. 14 als Verschleißteil zu Pos. 13			Nur auf besondere Bestellung:
1	323 1870	Senkniet 6x16	15	335 2370	Halter	238	0170	Laufsohle, kpl. best. aus: Pos. 45-52
2	344 1020	Messerklinge	16	560 0010	Sechskantschr. M8x35	45	341 0090	Laufsohle
3	267 1070	Messerklinge m. Zapfen	17	537 0210	Sechskantmutter M8	46	341 0890	Laufsohlenhalter
4	355 1090	Messerrücken 126 cm	18	330 1120	Federplatte	47	555 0010	Scheibe 8,4
	355 1100	Messerrücken 140 cm	19	365 0040	Bügel	48	565 0110	Federring A8
			20	366 0060	Rohr	49	565 0310	Sicherungs-Scheibe S8
	265 0550	Untermesser 126 cm	21	560 2230	Sechskantschr. M8x25	50	537 0210	Sechskantmutter M8
	265 0560	Untermesser 140 cm	22	238 1150	Gleitkufe	51	560 2230	Sechskantschr. M8x25
		bestehend aus: Pos. 1-11	23	238 1160	Gleitkufe	52	559 0060	Flachrundschr. M8x30
5	323 1850	Senkniet 6x20	24	332 2890	Reibplatte			
6	323 1840	Senkniet 6x23	25	560 2220	Sechskantschr. M8x22			
7	363 0480	Platte	26	560 2080	Sechskantschr. M8x10			
8	565 0310	Sicherungsscheibe S8	27	560 2010	Sechskantschr. M8x16			
9	560 2080	Sechskantschr. M8x10	28	247 0720	Messerkopf oben			
10	332 0130	Führungsleiste	29	247 0730	Messerkopf unten			
11	200 0340	Anschlußplatte			Verschleißteile zu Pos. 28 u. 29: Pos. 30-35			
	220 0260	Grundbalken 126 cm	30	537 0550	Sicherungsmutter BM8x1			
	220 0270	Grundbalken 140 cm	31	367 1130	Ring			
		best. aus: Pos. 12-39	32	367 2310	Dichtring			
12	311 1310	Balkenrücken 126 cm	33	566 0440	Sprengring			
	311 1320	Balkenrücken 140 cm	34	323 0750	Bolzen			
			35	557 0010	Schmiernippel HM6x1			Unfallsicherung
			35	570 0630	Spannhülse 8x12	925	0120	PVC-Schutzleiste 122cm
			37	565 1110	Federring A8	925	0150	PVC-Schutzleiste 143cm
			38	560 2200	Sechskantschr. M8x18			
			39	560 2010	Sechskantschr. M8x16			

B 9



Bildtafel Nr. 26

BILDTAFEL NR. 26
 DOPPELMESSERSCHNEIDWERK FÜR SEITENANTRIEB
 TYPE 2665-14/-15

B 10

Bild-Nr. Ill. No.	Bestell-Nr. Part No.	Benennung	Abm./Bemerk. Dimen./Remarks	Stück Pieces	Denomination	V S
				120 cm 140 cm		
	<u>211 953</u>	ZSB. SCHNEIDWERK VOLLST. (120 cm für Type 2665-1)	3560 519 25-BU	1		
	<u>211 954</u>	ZSB. SCHNEIDWERK VOLLST. (140 cm für Type 2665-2)	3560 519 35-BU	1		
1	011 585	DIN934M10	Sechskantmutter	2	2	
2	012 547	DIN128A10	Federring	2	2	
3	010 046	DIN125-10,5	Scheibe	2	2	
4	3840 080 01-BU	Messerführungsplatte rechts		1	1	
5	013 447	DIN661-5x20	Senkniet	4	4	
6	3810 245 01-BU	Schuhplatte		2	2	
7	3810 027 93-BU	Zsb. Abschlußmesser rechts (best. aus Teilen 5 - 7)		1	1	
8	6070 012 01-BU	Senkschraube	M10 x 43	2	2	
9	6100 102 02-BU	Sicherungsmutter	DIN980M10x1	4	6	
10	3840 275 91-BU	Messerführungsarm unten		2	3	
11	6070 010 02-BU	Senkschraube	M10 x 1 x 38,5	4	6	
12	3567 519 21-BU	Balkenrücken		1	—	
	3567 519 31-BU	Balkenrücken		—	1	
13	3840 262 91-BU	Messerführungsarm oben		3	4	
14	6100 102 02-BU	Sicherungsmutter	DIN980M10x1	6	8	
15	3840 266 01-BU	Klammer		2	3	
15a	3840 266 02-BU	Klammer, gekürzt		1	1	
16	3840 265 01-BU	Knebel, rechts		3	4	
17	3840 268 02-BU	Beilage		3	4	
18	011 171	DIN931M8x40	Sechskantschraube	3	4	
19	011 579	DIN934M8	Sechskantmutter	3	4	
20	3840 190 91-BU	Zsb. Halter (best. aus Teilen 18 - 20)		3	4	
21	6070 010 02-BU	Senkschraube	M10 x 1 x 38,5	6	8	
22	3800 044 91-BU	Antriebsschuh (best. aus Teilen 5, 6 und 22)		1	1	
23	6130 307 01-BU	Senkniet	DIN302-10x38	3	3	
24	5802 054 91-BU	Messerklinge mit Pilz	3 am OM, 2 am UM	5	—	
	5802 054 91-BU	Messerklinge mit Pilz	4 am OM, 3 am UM	—	7	
	5560 519 25-BU	ZSB. OBERMESSER (best. aus Teilen 24-31)		1	—	
	5560 519 35-BU	ZSB. OBERMESSER (best. aus Teilen 24-31)		—	1	
25	5567 519 25-BU	Obermesserrücken		1	—	
	5567 519 35-BU	Obermesserrücken		—	1	
26	5802 053 01-BU	Messerklinge	14 am OM, 13 am UM	27	—	
	5802 053 01-BU	Messerklinge	17 am OM, 15 am UM	—	32	
27	6140 031 02-BU	Linsensenkniet (6 x 18)	27 am OM, 23 am UM	50	—	
	6140 031 02-BU	Linsensenkniet (6 x 18)	35 am OM, 29 am UM	—	64	
28	6140 033 02-BU	Linsensenkniet	6 x 24	6	6	
29	6140 048 02-BU	Linsensenkniet	6 x 20	3	3	
30	5840 116 92-BU	Obermesserkopf		1	1	
31	5850 019 01-BU	Führungsplatte		1	1	

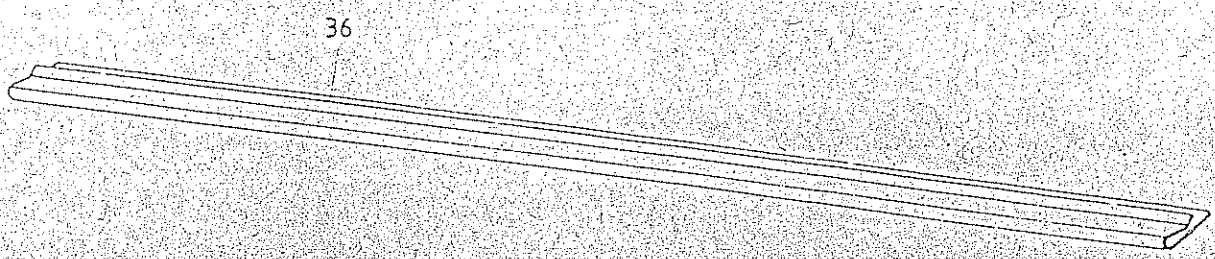
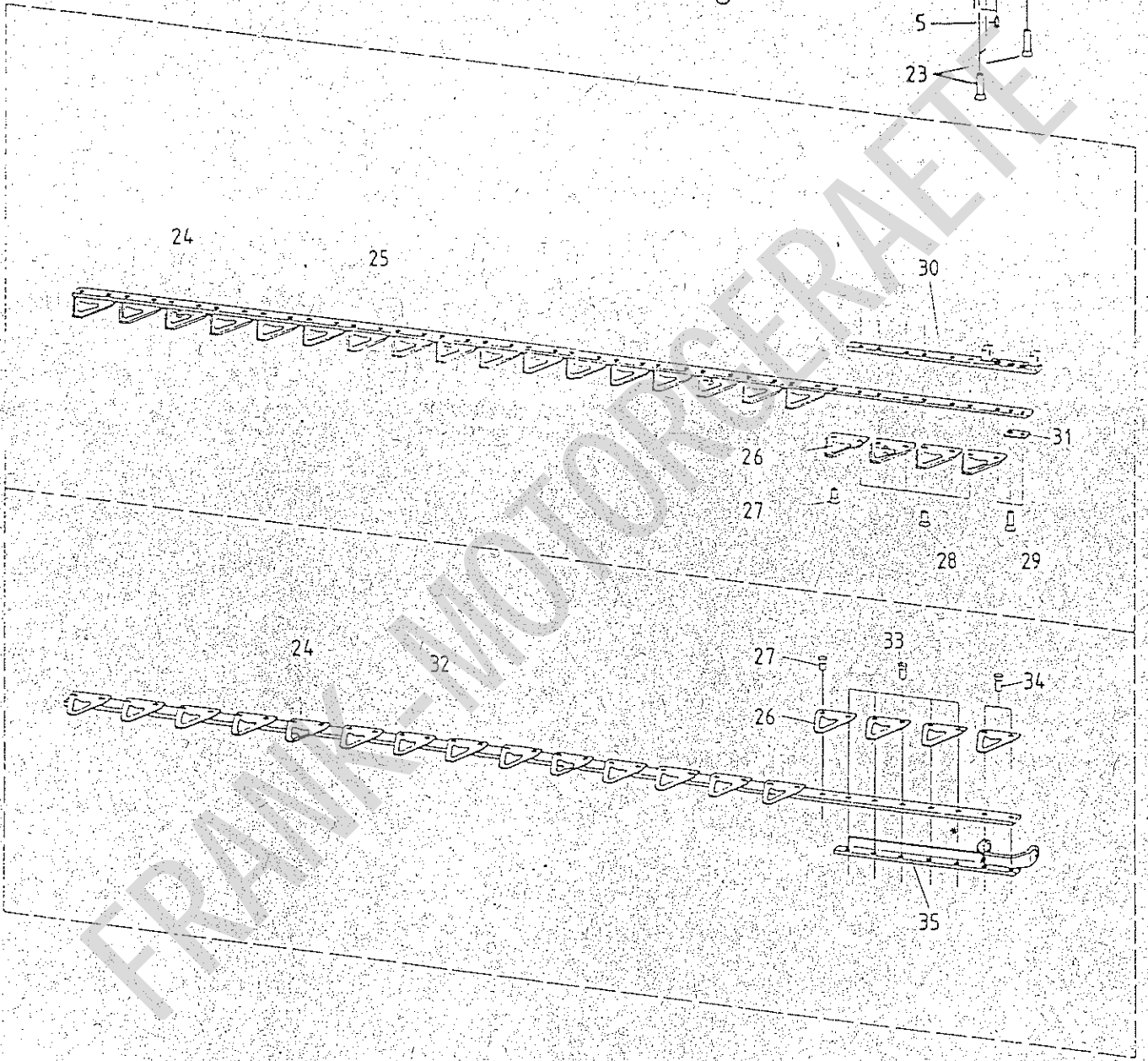
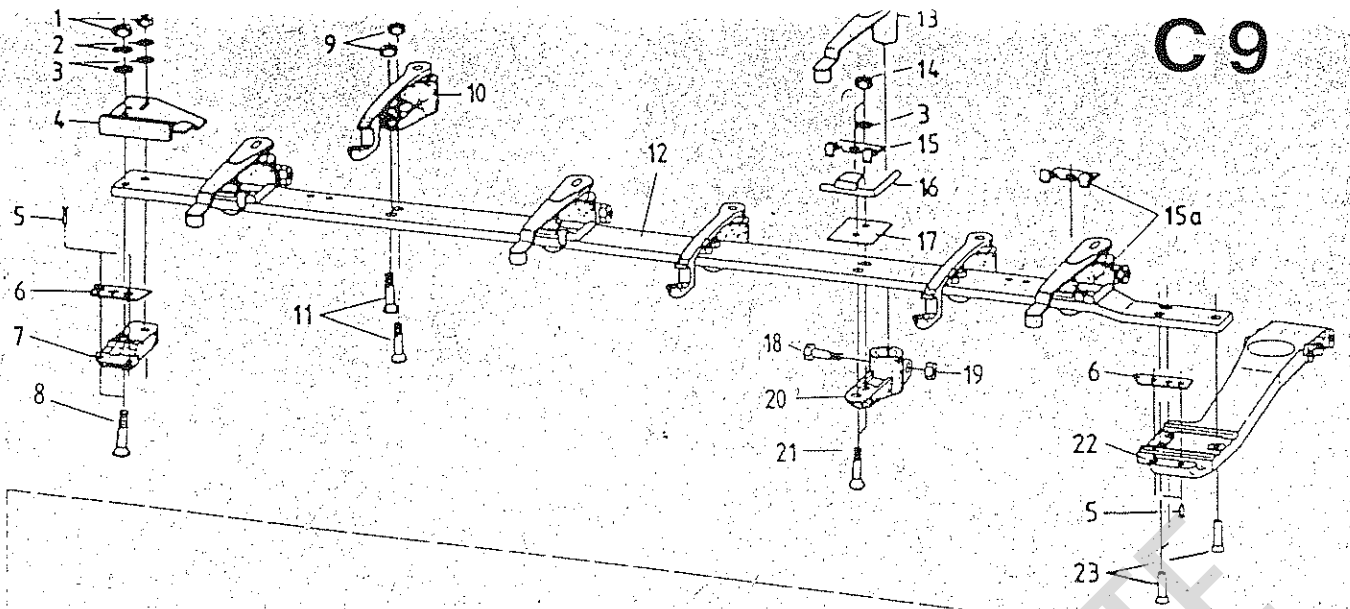
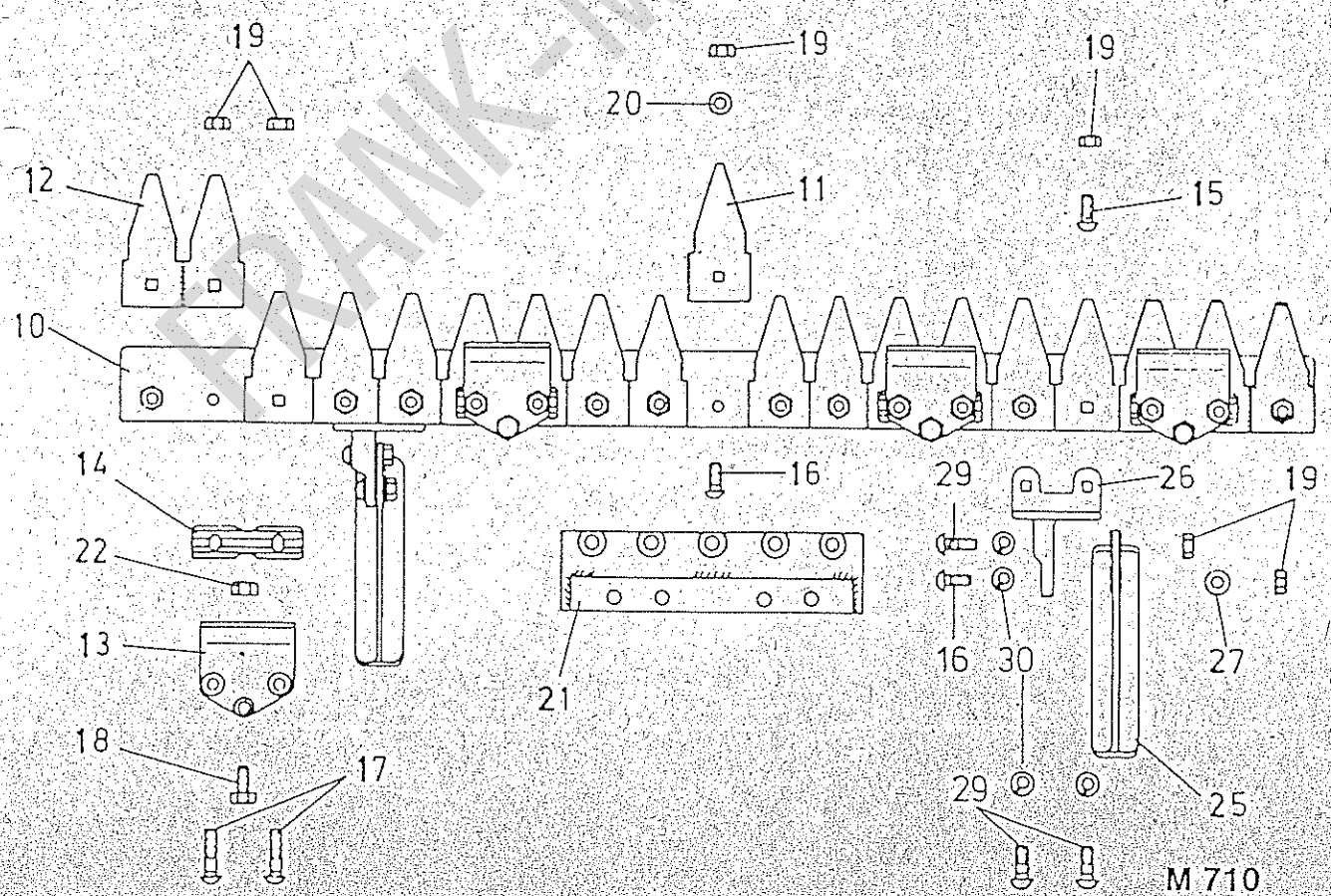
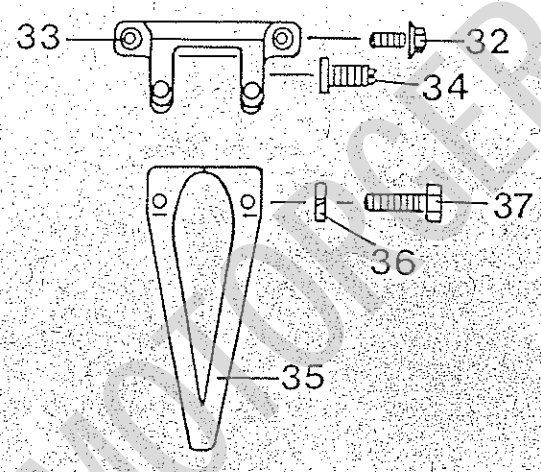
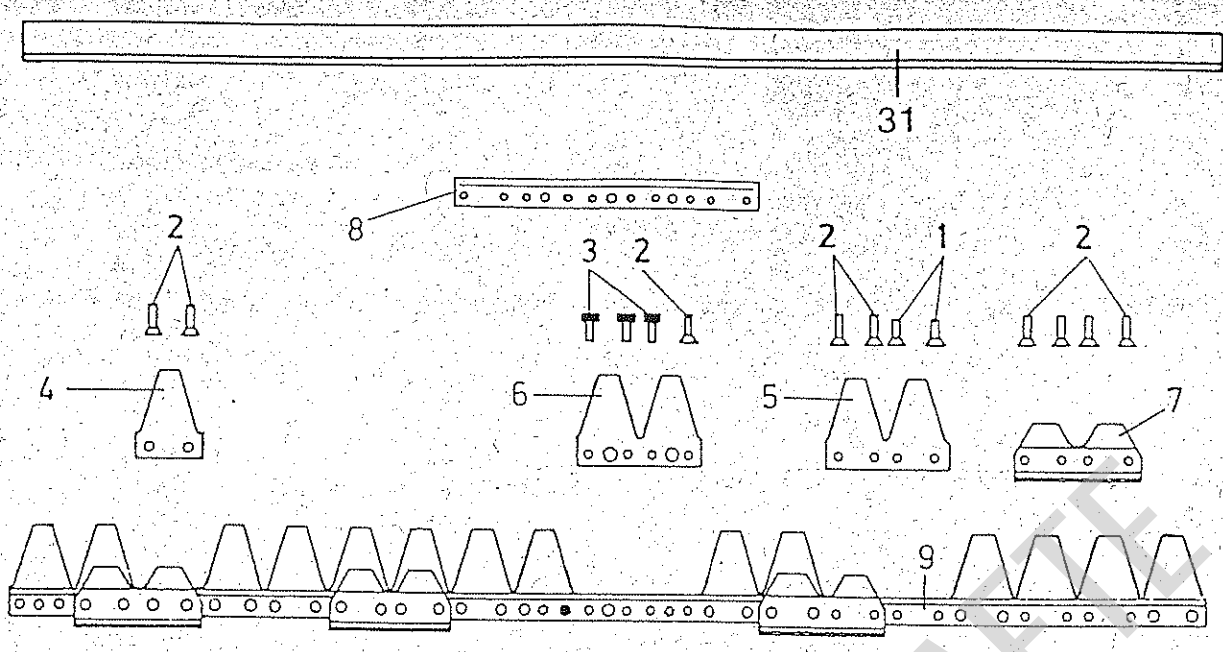


Bild-Nr. Ill. No.	Bestell-Nr. Part No.	Benennung	Abm./Bemerk. Dimen./Remarks	Stück Pieces	Denomination	V S
				120 cm		
				140 cm		
	<u>5570 519 21-BU</u>	<u>ZSB. UNTERMESSE</u> (best. aus Teilen 24, 26, 27 und 32 - 35).		1	—	
	<u>5570 519 31-BU</u>	<u>ZSB. UNTERMESSE</u> (best. aus Teilen 24, 26, 27 und 32 - 35)		—	1	
32	5577 506 21-BU	Untermesserrücken		1	—	
	5577 506 31-BU	Untermesserrücken		—	1	
33	6120 054 01-BU	Halbrüdniet	6 x 23,5	5	5	
34	6130 053 01-BU	Senkniet	6 x 23	2	2	
35	5840 120 94-BU	Untermesserkopf		1	1	
36	3860 146 05-BU	Klemmschutz		1	—	
	3860 135 05-BU	Klemmschutz		—	1	
	<u>1165-70</u> <i>Nin</i>	<u>ZSB. GLEITSOHLE</u>	Lochabstand 24 mm	2	2	
	<u>2565-70</u> <i>PIH</i>	<u>ZSB. GLEITSOHLE</u>	Lochabstand 50 mm	2	2	

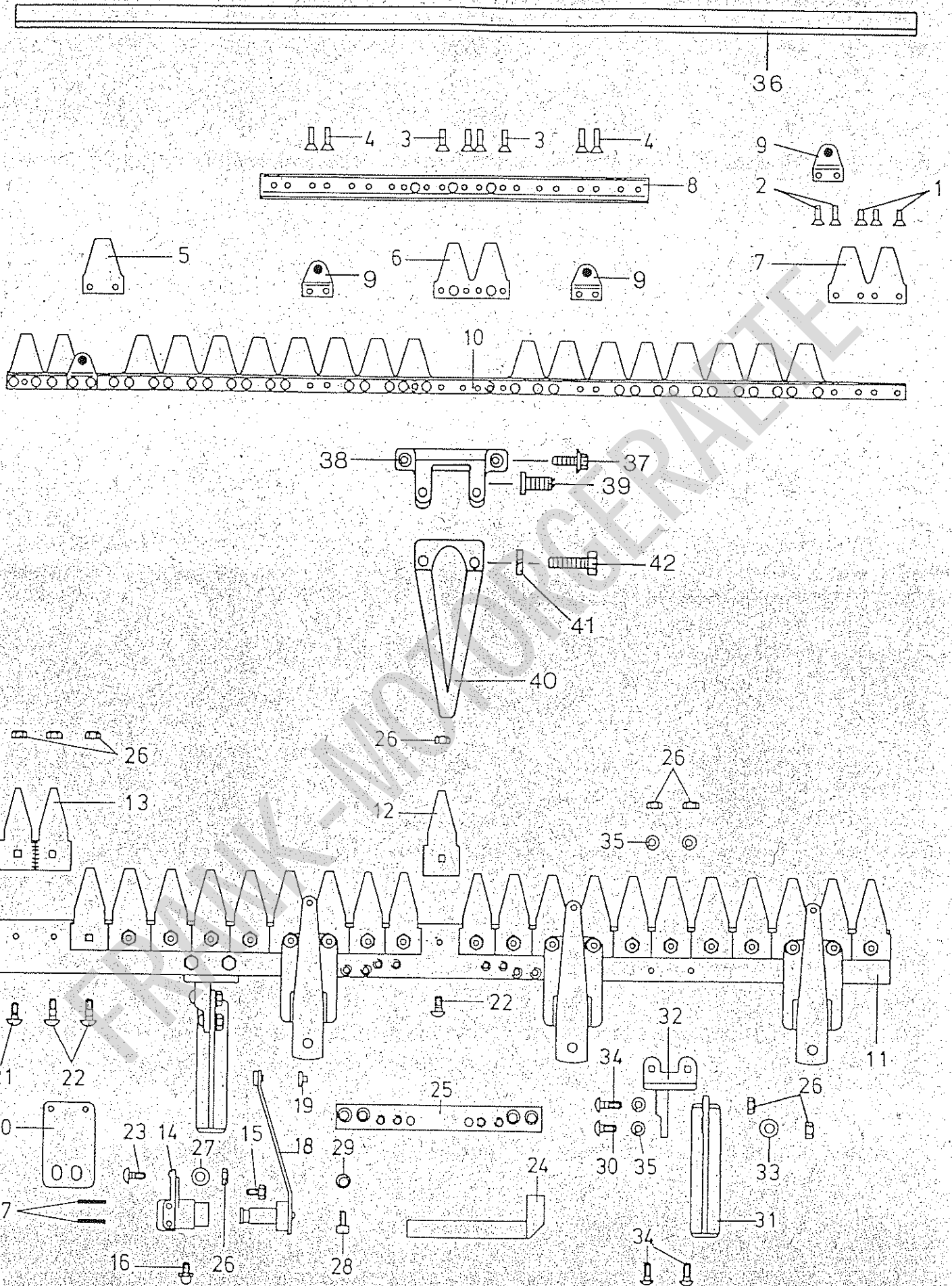
FRANK-MOTORGERÄTE



BILDTAFEL NR. 28
 UNIVERSAL MÄHBALKEN TYPE 1865-21 /-22
 120 cm / 140 cm ARBEITSBREITE
 FÜR SCHWINGENANTRIEB 2665-10

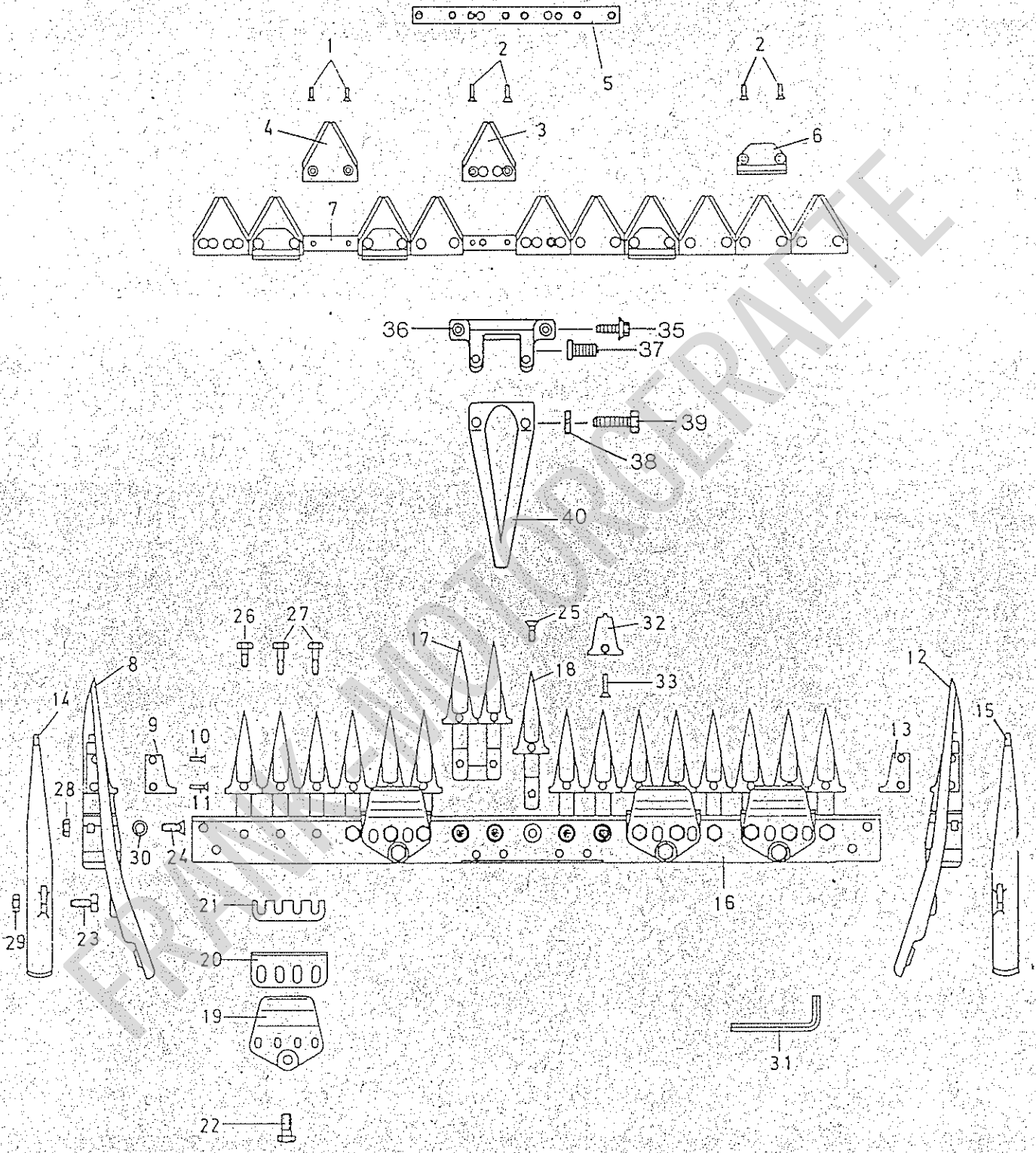
D 10

Bild-Nr. Ill. No.	Bestell-Nr. Part No.	Benennung	Abm./Bemerk. Dimen./Remarks	Stück Pieces	
				120 cm	140 cm
	<u>TYPE 1865-21</u>	<u>MÄHBALKEN KPL.</u>	120 cm	1	—
	<u>TYPE 1865-22</u>	<u>MÄHBALKEN KPL.</u>	140 cm	—	1
	<u>249 03 40</u>	<u>MÄHMESSER KPL.</u> (best. aus Teilen 1 - 9)	120 cm	1	—
	<u>249 03 50</u>	<u>MÄHMESSER KPL.</u> (best. aus Teilen 1 - 9)	140 cm	—	1
1	012 560	DIN661-5x12 Senkniet		22	26
2	013 447	DIN661-5x20 Senkniet		20	24
3	323 20 10	Sonderniet		4	4
4	344 00 90	Messerklinge		1	1
5	344 12 20	Doppelklinge		3	3
6	344 12 30	Doppelklinge		8	10
7	322 00 40	Führungsleiste		4	4
	374 02 10	Verstärkungsleiste		1	1
9	352 07 00	Messerrücken	120 cm	1	—
	352 07 20	Messerrücken	140 cm	—	1
10	304 05 40	Balkenrücken	120 cm	1	—
	304 05 50	Balkenrücken	140 cm	—	1
11	321 00 40	Balkenklinge		19	23
12	279 00 10	Doppelbalkenklinge		2	2
13	332 20 50	Messerhalter		4	4
14	332 06 70	Führungsstück		4	4
15	014 102	DIN603M8x23 Flachrundschraube		19	23
16	559 00 50	Flachrundschraube	DIN603M8x27	2	2
17	010 227	DIN603M8x45 Flachrundschraube		8	8
18	011 514	DIN933M8x25 Sechskantschraube		4	4
19	011 579	DIN934M8 Sechskantmutter		23	27
20	565 03 10	Schnorr Sicherungsscheibe S 8		19	23
21	200 00 30	Anschlußplatte		1	1
22	537 06 10	Sicherungsmutter	M8	4	4
	238 00 70	Zsb. Laufkonsöle (best. aus Teilen 16, 19, 25 - 30)	Nur auf besondere Bestellung	2	2
25	341 01 20	Laufsohle		2	2
26	341 08 60	Laufsohlenhalter		2	2
27	010 044	DIN125-8,4 Scheibe		2	2
29	559 00 90	Flachrundschraube	DIN603M8x35	4	4
30	565 01 10	Federring	A 8	8	8
31	925 01 10	PVC-Schutzleiste	120	1	—
	925 01 40	PVC-Schutzleiste	140	—	1
	200 470	Zsb. Messerkopf kpl. (best. aus Teilen 32 - 37)		1	1
32	013 553	Sicherungsschraube	M8 x 16	2	2
33	200 481	Messerkopf		1	1
34	209 831	Druckschraube		2	2
35	209 830	Verteilerstab		1	1
36	012 944	DIN128A8 Federring		2	2
37	011 518	DIN933M8x30 Sechskantschraube		2	2



BILDTAFEL NR. 30
KOMMUNAL-SCHWINGHEBELBALKEN TYPE 1865-24/25
120 cm / 140 cm ARBEITSBREITE
FÜR SCHWINGENANTRIEB 2665-10

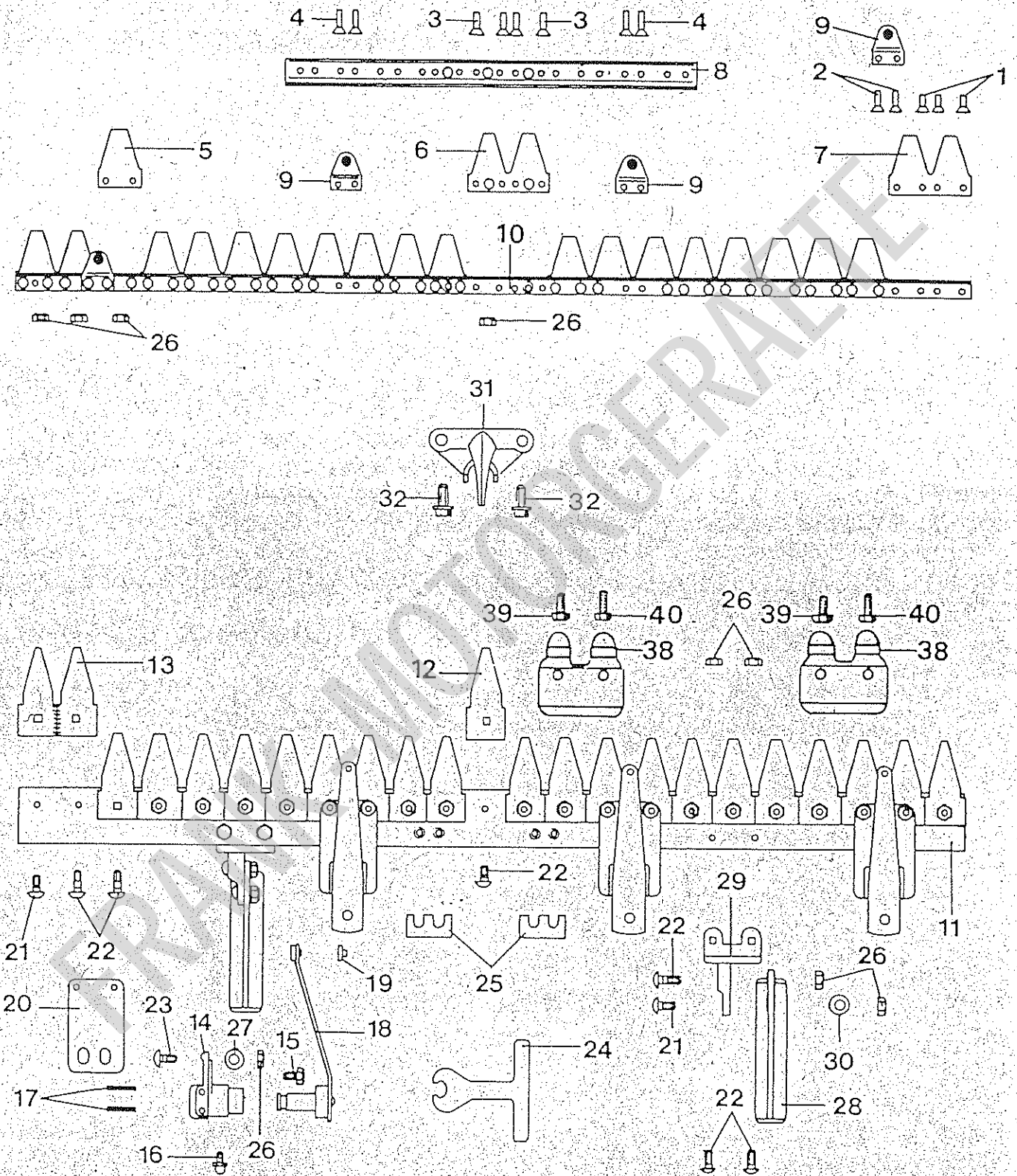
Bild-Nr.	Bestell-Nr.	Benennung	Abm./Bemerk.	Stück
Ill. No.	Part No.		Dimen./Remarks	Pieces
	<u>TYPE 1865-24</u>	<u>SCHWINGHEBELBALKEN</u>	120 cm	120 140 cm
		<u>KPL.</u>		1 -
	<u>TYPE 1865-25</u>	<u>SCHWINGHEBELBALKEN</u>	140 cm	- 1
		<u>KPL.</u>		
	<u>251 00 70</u>	<u>MÄHMESSER KPL.</u>	120 cm	1 -
		(best. aus Teilen 1 - 10)		
	<u>251 00 80</u>	<u>MÄHMESSER KPL.</u>	140 cm	- 1
		(best. aus Teilen 1 - 10)		
1	013 446	DIN661-5x17	Senkniet	22 26
2	013 447	DIN661-5x20	Senkniet	4 8
3	013 448	DIN661-5x22	Senkniet	16 16
4	544 01 90		Senkniet	
5	344 04 10		DIN661-5x24	4 4
			Messerklinge	1 1
6	344 12 70		Doppelklinge	3 3
7	344 12 40		Doppelklinge	8 10
8	374 01 40		Verstärkungsleiste	1 1
	267 06 20		Zapfenträger kpl.	4 6
10	351 01 20		Messerrücken	120 cm 1 -
	351 01 40		Messerrücken	140 cm - 1
11	305 00 90		Balkenrücken	120 cm 1 -
	305 01 00		Balkenrücken	140 cm - 1
12	321 00 40		Balkenklinge	19 23
13	279 00 10		Doppelbalkenklinge	2 2
	<u>267 00 30</u>	<u>SCHWINGHEBELMESSER-</u>		4 6
		<u>FÜHRUNG KPL.</u>		
		(best. aus Teilen 14 - 18)		
14	267 02 30		Lagerkörper kpl.	4 6
15	011 513	DIN933M8x22	Sechskantschraube	4 6
16	557 00 10		Schmiernippel	DIN71412H1M6x1 4 6
17	011 970	DIN1481-6x32	Spannhülse	8 12
18	267 04 10		Federbügel kpl.	4 6
			(mit Teil 19)	
19	324 13 30		Mitnehmerhülse	4 6
20	363 01 10		Platte	4 6
21	014 102	DIN603M8x23	Flachrundschraube	15 15
	010 226	DIN603M8x30	Flachrundschraube	8 12
23	014 104	DIN603M8x25	Flachrundschraube	8 12
24	279 09 10		Montagehebel	1 1
25	301 02 40		Anschlußplatte	1 1
26	011 579	DIN934M8	Sechskantmutter	31 39
27	555 00 20		Scheibe	10,5 8 12
28	561 04 20		Zylinderschraube	M10 x 18 4 4
29	565 03 20		Schnorr-Sicherungsscheibe	10 4 4
	<u>238 00 70</u>	<u>ZSB. LAUFKONSOLE KPL.</u>		2 2
		(best. aus Teilen 26, 30-35)		
30	559 00 50		Flachrundschraube	DIN603M8x27 2 2
31	341 01 20		Laufsohle	2 2
32	341 08 60		Laufsohlenhalter	2 2
33	010 044	DIN125-8,4	Scheibe	2 2
34	559 00 90		Flachrundschraube	DIN603M8x27 2 2
35	012 944	DIN128A8	Federring	4 4
36	925 01 10		PCV Schutzleiste	120 cm 1 -
	925 01 40		PVC Schutzleiste	140 cm - 1
	<u>200 470</u>	<u>ZSB. MESSERKOPF KPL.</u>		1 1
		(best. aus Teilen 37-42)		
37	013 554		Sicherungsschraube	M8 x 18 2 2
38	200 481		Messerkopf	1 1
39	209 831		Druckschraube	2 2
40	209 830		Verteilerstab	1 1
41	012 944	DIN128A8	Federring	2 2
42	011 518	DIN933M8x30	Sechskantschraube	2 2



BILDTAFEL NR. 32
FINGERBALKEN TYPE 1865-28
FÜR SCHWINGENANTRIEB
TYPE 2665-10

F 10

Bild-Nr. Ill. No.	Bestell-Nr. Part No.	Benennung	Abm./Bemerk. Dimen./Remarks	Stück Pieces	Denomination V S
	<u>TYPE 1865-28</u>	<u>ZSB. FINGERBALKEN</u>	140 cm	1	
	<u>30 - 03 - 75</u>	<u>KPL.</u> <u>ZSB. MÄHMESSER</u>	140 cm	1	
		(best. aus Teilen 1 - 7)			
1	013 443	DIN661-5x14	Senkniet	20	
2	013 444	DIN661-5x16	Senkniet	16	
3	344 01 00	Messerklinge	60 - 02 - 09	2	
4	205 910	Messerklinge	DIN11300A15	16	
5	374 01 20	Verstärkungsleiste	30 - 03 - 01	1	
6	332 00 50	Führungsleiste	50 - 03 - 10	1	
7	63 - 02 - 11	Messerrücken		1	
	<u>201 00 10</u>	<u>ZSB. SCHUH KPL.</u>	30 - 01 - 72,	1	
		<u>LINKS</u>			
		(best. aus Teilen 8 - 11)			
8	30 - 01 - 27	Schuh links		1	
9	321 20 80	Schneidplatte	60 - 01 - 04	1	
10	DIN661-5x18	Senkniet		2	
11	013 447	DIN661-5x20	Senkniet	2	
	<u>30 - 01 - 73</u>	<u>ZSB. SCHUH KPL.</u>		1	
		<u>RECHTS</u>			
		(best. aus Teilen 10 - 13)			
12	30 - 01 - 28	Schuh rechts		1	
13	321 20 70	Schneidplatte	50 - 02 - 24	1	
14	341 00 20	Linke Laufsohle	30 - 01 - 26	1	
15	63 - 01 - 12	Rechte Laufsohle		1	
16	30 - 01 - 13	Balkenrücken		1	
17	239 02 70	Doppelfinger kpl.	60 - 01 - 28	13	
18	239 00 30	Einzelfinger kpl.	60 - 01 - 25	n.B.	
19	47 - 04 - 20	Messerhalter		4	
20	332 28 30	Reibplatte	50 - 02 - 34	4	
21	363 10 40	Ausgleichplatte (0,5)	60 - 01 - 21	4	
22	011 900	DIN933M10x22	Sechskantschraube	4	
23	323 31 10	Vierkantschraube	50 - 02 - 27	2	
24	323 27 20	Fingerschraube	50 - 02 - 28	4	
25	323 25 30	Senkschraube	60 - 01 - 19	4	
26	DIN931M10x23	Sechskantschraube		5	
27	011 102	DIN931M10x40	Sechskantschraube	8	
28	011 585	DIN934M10	Sechskantmutter	4	
29	011 590	DIN934M12	Sechskantmutter	2	
30	010 056	DIN127A10	Federring	4	
31	013 467	DIN911-SW10	Sechskantschlüssel	1	
32	321 30 40	Fingerplatte	60 - 01 - 52	26	
33	013 448	DIN661-5x22	Senkniet	26	
	<u>200 470</u>	<u>ZSB. MESSERKOPF KPL.</u>		1	
		(best. aus Teilen 35 - 40)			
35	013 554	Sicherungsschraube	M8 x 18	2	
36	200 481	Messerkopf		1	
37	209 831	Druckschraube		2	
38	012 944	DIN128A8	Federring	2	
39	011 518	DIN933M8x30	Sechskantschraube	2	
40	209 830	Verteilerstab		1	
	277 00 50	Schwadblech links	} nur auf besondere Bestellung	1	
	277 00 60	Schwadblech rechts		1	
	277 03 20	Schwadblechstock		2	

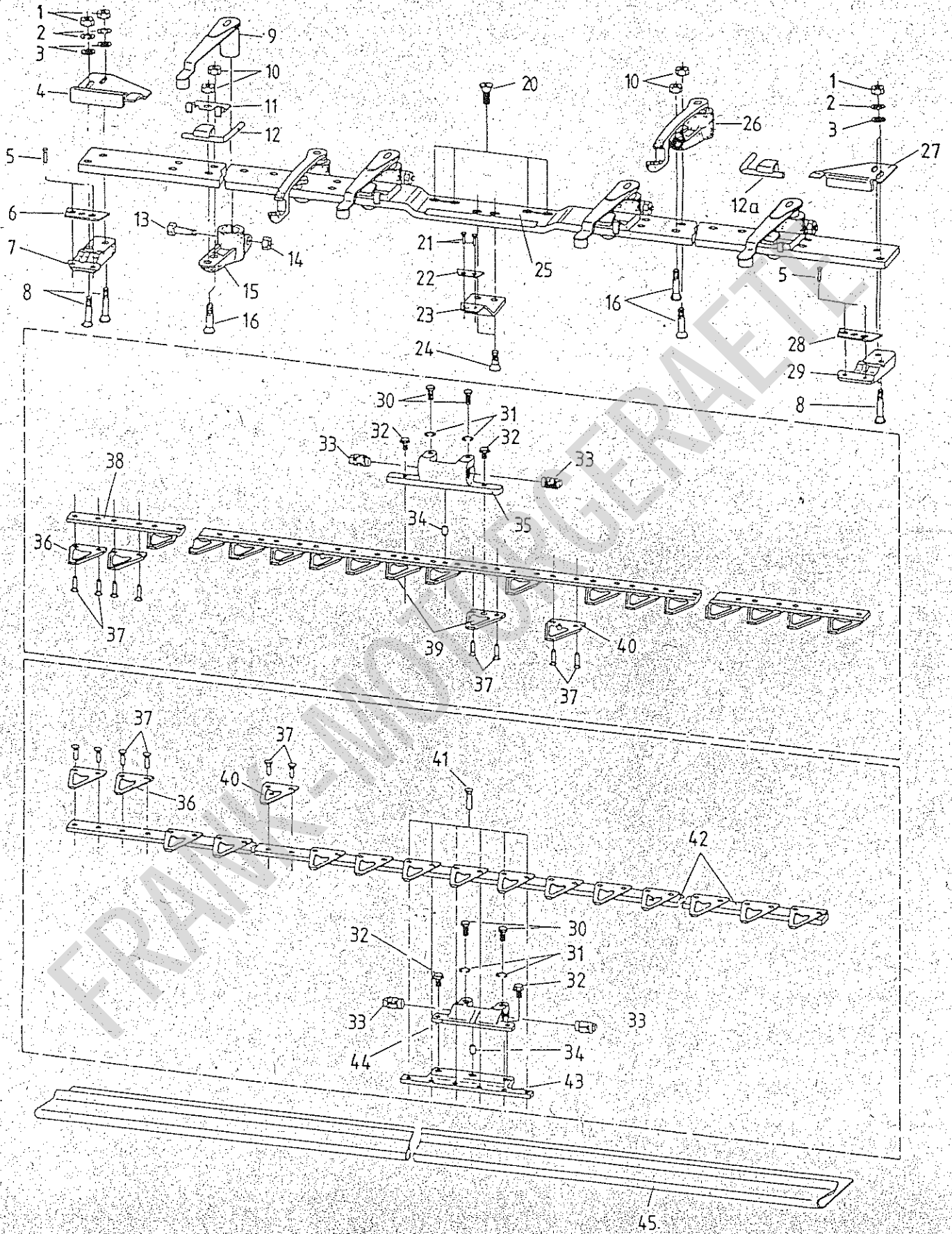


BILDTAFEL NR. 34
UNIVERSAL-SCHWINGHEBELBALKEN
TYPE 2665-25 UND 2665-26
FÜR MAHANTRIEB TYPE 2665-4

G 10

Bild-Nr. Ill. No.	Bestell-Nr. Part No.		Benennung	Abm./Bemerk. Dimen./Remarks	Stück Pieces	
					120 cm	140 cm
	<u>TYPE 2665-25</u>		<u>MÄHBALKEN KPL.</u>	120 cm	1	—
	<u>TYPE 2665-26</u>		<u>MÄHBALKEN KPL.</u>	140 cm	—	1
	<u>251 00 70</u>		<u>MÄHMESSER KPL.</u>	120 cm	1	—
	<u>251 00 80</u>		(best. aus Teilen 1 - 10) <u>MÄHMESSER KPL.</u>	140 cm	—	1
1	013 446	DIN661-5x17	Senkniet		22	26
2	013 447	DIN661-5x20	Senkniet		4	8
3	013 448	DIN661-5x22	Senkniet		16	16
4	544 01 90		Senkniet	DIN661-5x24	4	4
5	344 04 10		Messerklinge		1	1
6	344 12 70		Doppelklinge		3	3
7	344 12 40		Doppelklinge		8	10
P	374 01 40		Verstärkungsleiste		1	1
	267 06 20		Zapfenträger kpl.		4	6
10	63 - 29 - 06G		Messerrücken	120 cm	1	—
	63 - 29 - 07G		Messerrücken	140 cm	—	1
11	30 - 26 - 01		Balkenrücken	120 cm	1	—
	30 - 26 - 02		Balkenrücken	140 cm	—	1
12	321 00 40		Balkenklinge		19	23
13	279 00 10		Doppelbalkenklinge		2	2
	63 - 48 - 74		<u>MESSERFÜHRUNG KPL.</u>		4	6
			(best. aus den Teilen 14 - 18)			
14	267 02 30		Lagerkörper kpl.		4	6
15	011 893	DIN933M8x22	Sechskantschraube		4	6
16	DIN71412H1M6x1		Hydraulik-Schmiernippel		4	6
17	011 970	DIN1481-6x32	Spannhülse		8	12
18	267 04 10		Federbügel kpl.		4	6
			(mit Teil 19)			
19	324 13 30		Mitnehmerhülse		4	6
20	363 01 10		Grundplatte	63 - 48 - 04	4	6
21	014 102	DIN603M8x23	Flachrundschaube		15	15
22	010 226	DIN603M8x30	Flachrundschaube		8	12
23	014 104	DIN603M8x25	Flachrundschaube		8	12
24	335 18 20		Montagebügel		1	1
25 *	301 20 50		Distanzstück		2	2
26	011 579	DIN934M8	Sechskantmutter		31	39
27	555 00 20		Scheibe	10,5	8	12
	<u>238 00 70</u>		<u>LAUF SOHLE KPL.</u>		2	2
			(best. aus den Teilen 21, 22, 26 und 28 - 30)			
28	63 - 26 - 03		Laufsohle		2	2
29	63 - 26 - 04		Laufsohlenhalter		2	2
30	010 044	DIN125-8,4	Scheibe		2	2
31	203 052	2665 280 01 08	Zsb. Messerkopf mit Abweisblech		1	1
32	013 553	000 990 09 47	Sicherungsschraube	M8 x 16	2	2
38 *	341 16 30		Gleitkufe		2	2
39 *	560 22 50		Sechskantschraube (M8 x 30)		2	2
40 *	560 20 60		Sechskantschraube (M8 x 35)		2	2

* Nur auf besondere Bestellung



BILDTAFEL NR. 36
DOPPELMESSERSCHNEIDWERK TYPE 2665-33/34
FÜR DOPPELMESSERMITTELANTRIEB
TYPE 2665-13

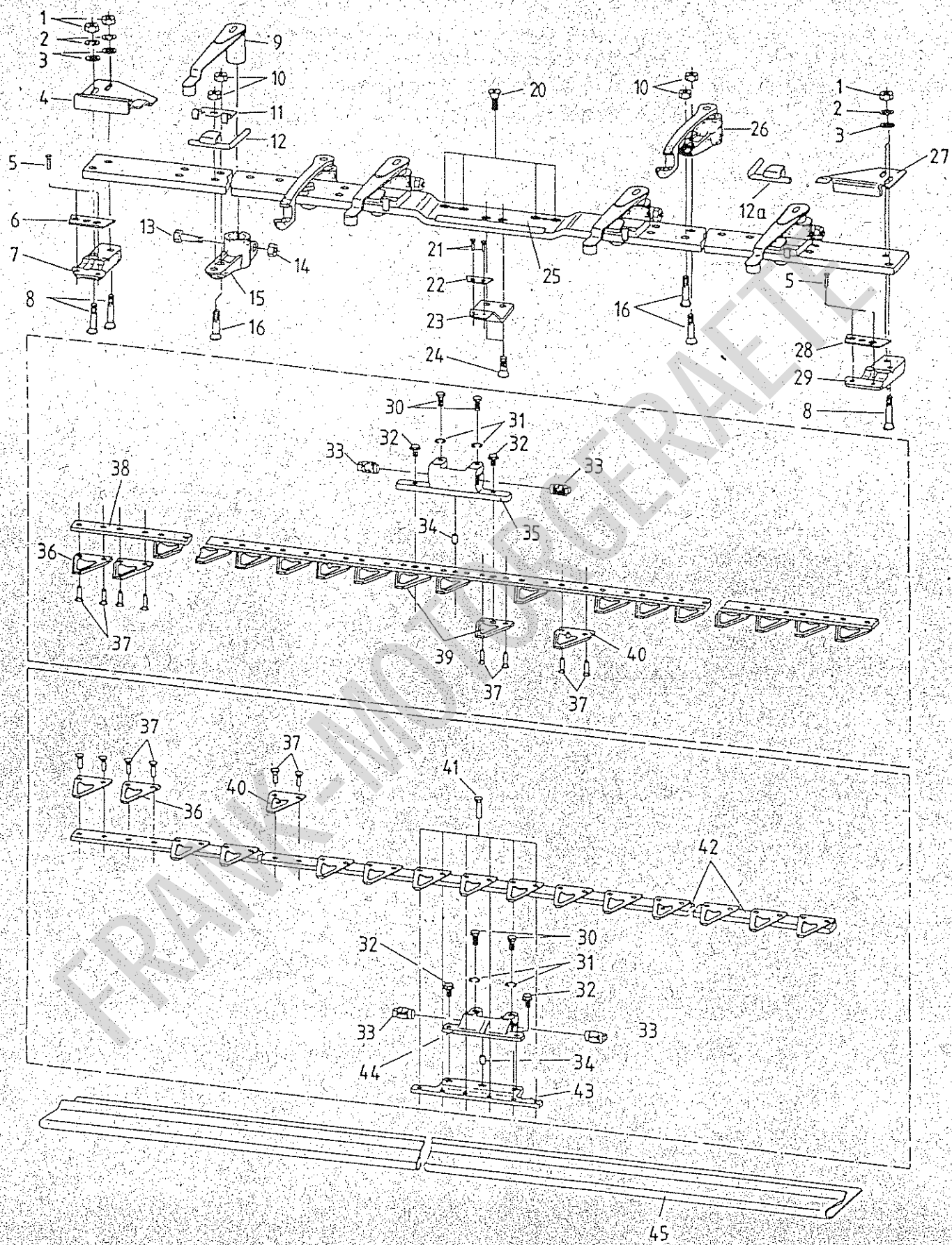
H 10

Bild-Nr.		Bestell-Nr.		Benennung	Abm./Bemerk. Dimen./Remarks	Stück	
Ill. No.	Part No.					123 cm	137 cm
	<u>2665-33</u>			<u>ZSB. SCHNEIDWERK</u> <u>VOLLST.</u> (best. aus Teilen 1 - 45)	3560 515 25-BU	1	1
	<u>2665-34</u>			<u>ZSB. SCHNEIDWERK</u> <u>VOLLST.</u> (best. aus Teilen 1 - 45)	3560 515 35-BU	—	1
1	011 585	DIN934M10		Sechskantmutter		4	4
2	012 547	DIN128A10		Federring		4	4
3	010 046	DIN125-10,5		Scheibe		4	4
4	3840 080	01-BU		Messerführungsplatte rechts		1	1
5	013 447	DIN661-5x20		Senkniet		4	4
6	3810 246	01-BU		Schuhplatte		1	1
7	3810 027	91-BU		Zsb. Abschlußmesser rechts (best. aus Teilen 5 - 7)		1	1
8	6070 012	01-BU		Senkschraube	M10 x 43	4	4
9	3840 262	91-BU		Messerführungsarm, oben		4	4
10	6100 102	02-BU		Sicherungsmutter	DIN980M10x1	12	12
11	3840 266	01-BU		Klammer		4	4
12	3840 265	01-BU		Knebel, rechts		3	4
12a	3840 265	11-BU		Knebel, links		1	—
13	011 171	DIN931M8x40		Sechskantschraube		4	4
14	011 579	DIN934M8		Sechskantmutter		4	4
15	3840 190	91-BU		Zsb. Halter (best. aus Teilen 13 - 15)		4	4
16	6070 010	02-BU		Senkschraube	M10 x 1 x 38,5	12	12
20	6070 006	01-BU		Senkschraube	M10 x 27,5	4	4
21	6130 006	01-BU		Senkniet	5 x 13	2	2
22	3810 247	02-BU		Schuhplatte		1	1
23	3840 157	91-BU		Zsb. Messerauflage (best. aus Teilen 21 - 23)		1	1
24	6070 016	01-BU		Senkschraube	M12 x 20	2	2
25	3567 515	25-BU		Balkenrücken		1	—
	3567 515	35-BU		Balkenrücken		—	1
26	3840 275	91-BU		Messerführungsarm, unten		2	2
27	3840 081	01-BU		Messerführungsplatte, links		1	1
28	3810 245	01-BU		Schuhplatte		1	1
29	3810 028	91-BU		Zsb. Abschlußmesser, links (best. aus Teilen 5, 28 und 29)		1	1
	<u>5560 515 26-BU</u>			<u>ZSB. OBERMESSER</u> <u>MIT MITNEHMER</u> (best. aus Teilen 30 - 40)		1	—
	<u>5560 515 36-BU</u>			<u>ZSB. OBERMESSER</u> <u>MIT MITNEHMER</u> (best. aus Teilen 30 - 40)		—	1
	<u>5560 515 25-BU</u>			<u>ZSB. OBERMESSER</u> (best. aus Teilen 36 - 40)		1	—
	<u>5560 515 35-BU</u>			<u>ZSB. OBERMESSER</u> (best. aus Teilen 36 - 40)		—	1
	<u>5840 196 91-BU</u>			<u>ZSB. MITNEHMER</u> <u>VOLLST.</u> (best. aus Teilen 30 - 35)	für Obermesser	1	1
30	011 513	DIN933M8x22		Sechskantschraube		4	4
31	012 546	DIN128A8		Federring		4	4
32	013 553	000 990 09 47		Tensilockschraube	M8 x 16	4	4
33	5840 110	02-BU		Mitnehmerkalotte		4	4
34	011 724	DIN7-8x12		Zylinderstift		2	2

BILDTAFEL NR. 36
DOPPELMESSERSCHNEIDWERK TYPE 2665-33/-34
FÜR DOPPELMESSERMITTELANTRIEB
TYPE 2665-13

I 10

Bild-Nr. Ill. No.	Bestell-Nr. Part No.	Benennung	Abm./Bemerk. Dimen./Remarks	Stück Pieces	
				123 cm	137 cm
35	5840 196 01-BU	Mitnehmer	für Obermesser	1	1
36	5802 053 01-BU	Messerklinge		13	15
37	6140 031 02-BU	Linsensenkniert	6 x 18	38	42
38	5567 515 25-BU	Obermesserrücken		1	—
	5567 515 35-BU	Obermesserrücken		—	1
39	5803 053 01-BU	3-Loch-Messerklinge		2	2
40	5802 054 91-BU	Messerklinge mit Pilz		4	4
	5570 515 22-BU	<u>ZSB. UNTERMESSE</u> <u>MIT MITNEHMER</u> (best. aus Teilen 30 - 34, 36, 37 und 40 - 44)		1	—
	5570 515 32-BU	<u>ZSB. UNTERMESSE</u> <u>MIT MITNEHMER</u> (best. aus Teilen 30 - 34, 36, 37 und 40 - 44)		—	1
	5570 515 21-BU	<u>ZSB. UNTERMESSE</u> (best. aus Teilen 36, 37 und 40 - 43)		1	—
	5570 515 31-BU	<u>ZSB. UNTERMESSE</u> (best. aus Teilen 36, 37 und 40 - 43)		—	1
41	6140 048 02-BU	Linsensenkniert	6 x 20	6	6
42	5577 506 21-BU	Untermesserrücken		1	—
	5577 513 31-BU	Untermesserrücken		—	1
43	5840 198 01-BU	Mitnehmerplatte für Untermesser		1	1
	5840 197 91-BU	<u>ZSB. MITNEHMER</u> <u>VOLLST.</u> (best. aus Teilen 30 - 34 und 44)	für Untermesser	1	1
44	5840 197 01-BU	Mitnehmer	für Untermesser	1	1
45	3860 081 05-BU	Klemmschutz		1	—
	3860 073 05-BU	Klemmschutz		—	1
	1165-70	<u>ZSB. GLEITSOHLE</u>	Lochabstand 24 mm	2	2
	2565-70	<u>ZSB. GLEITSOHLE</u>	Lochabstand 50 mm	2	2



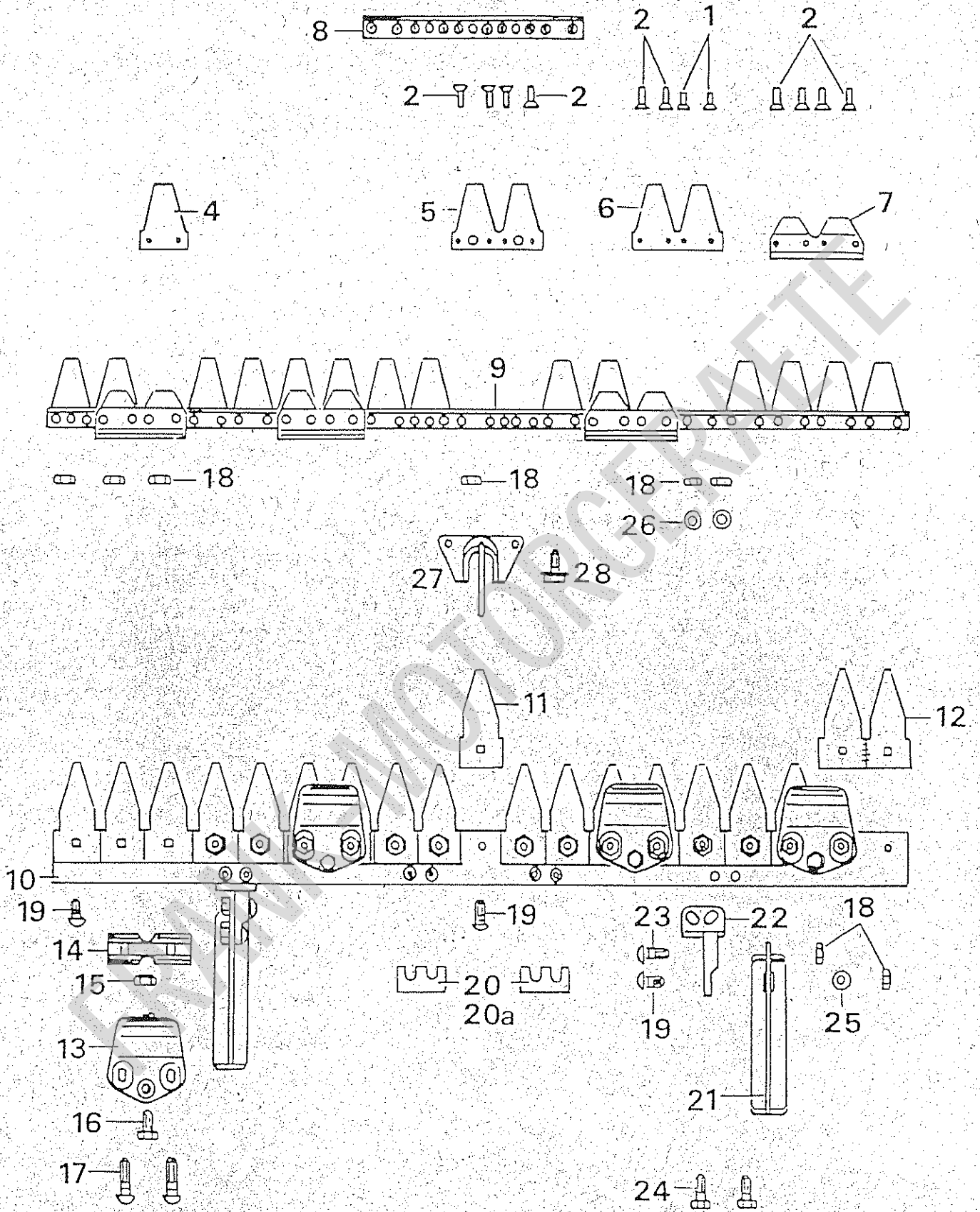


Bild-Nr.	Bestell-Nr.	Benennung	Abm./Bemerk.	Stück	Denomination	V
Ill. No.	Part No.		Dimen./Remarks	Pieces		S
	2490590	<u>MÄHMESSER KPL.</u> (best. aus den Teilen 1 - 9)	117 cm ersetzt 2490220	1		
1	013 446	DIN661-5x17	Senkniet	20		
2	013 447	DIN661-5x20	Senkniet	26		
4		3440090	Messerklinge	1		
5		3441230	Doppelklinge	2		
6		3441220	Doppelklinge	9		
7		3320040	Führungsleiste	4		
8		3740130	Verstärkungsleiste	1		
9		* 63-29-06	Messerrücken	117 cm	1	
10		* 30-34-03	Balkenrücken	117 cm	1	
11		3210040	Balkenklinge	19		
12		2790010	Doppelbalkenklinge	2		
13		3322050	Messerhalter	4		
14		3320670	Führungsstück	4		
15		DIN980VM8	Sicherungsmutter	4		
16	011 514	DIN933M8x25	Sechskantschraube verz.	4		
17	010 227	DIN603M8x45	Flachrundschaube	8		
18	011 579	DIN934M8	Sechskantmutter	23		
19	014 102	DIN603M8x23	Flachrundschaube	15		
20		30 120 50	Distanzstücke (4 mm)	bis Masch. Nr. ...	2	
20a		30 120 60	Distanzstücke (10 mm)	ab Masch. Nr. ...	2	
		<u>2380070</u>	<u>LAUFSOHLE KPL.</u> (best. aus den Teilen 18, 19 und 21 - 26)	2		
21		63-26-03	Laufsohle	2		
22		30-14-14	Laufsohlenhalter	2		
23	010 226	DIN603M8x30	Flachrundschaube	2		
24	011 518	DIN933M8x30	Sechskantschraube	4		
25	010 044	DIN125-8,4	Scheibe	4		
26	011 140	DIN127A8	Federring	4		
27	203 052		Zsb. Messerkopf (mit Abweisblech)	1		
28	013 553	000 990 09 47	Sicherungsschraube	M8 x 16	2	

* Nur bei ESM erhältlich.