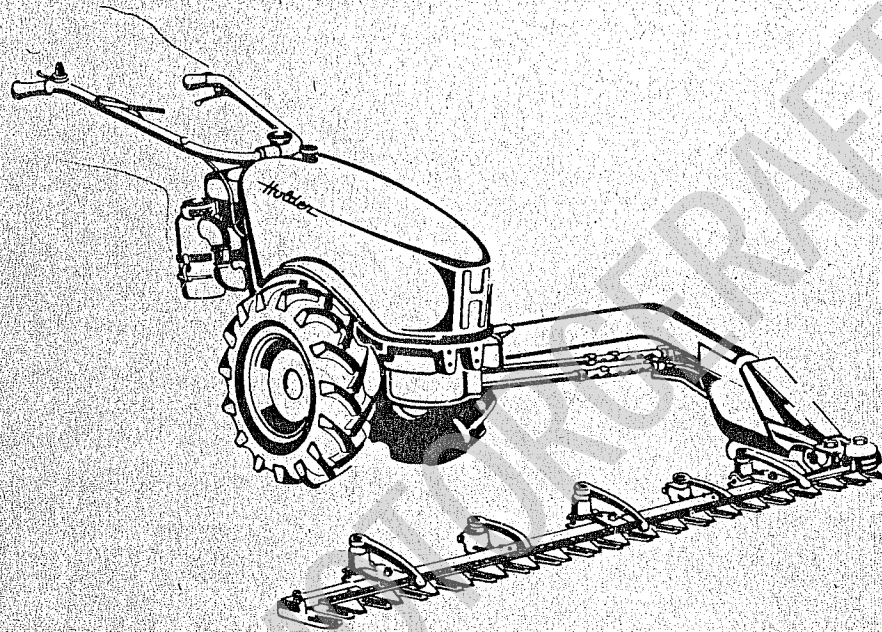


HOLDER

M7

eurosystems Deutschland
Motorgeräte
Handelsgesellschaft mbH.
Im Fuchshau 14
73635 Rudersberg
Telefon: 07183/37487
Telefax: 07183/37489



Ersatzteilliste zum 6 PS Combi-Mäher M7 mit Mähauseleger 2565-2, 2565-3, 2565-4 Jlo-Motor L 152

*Keilriemen Keilmaschine Serie = X 2215-13X1320
Winter - X 2215-13X1250*

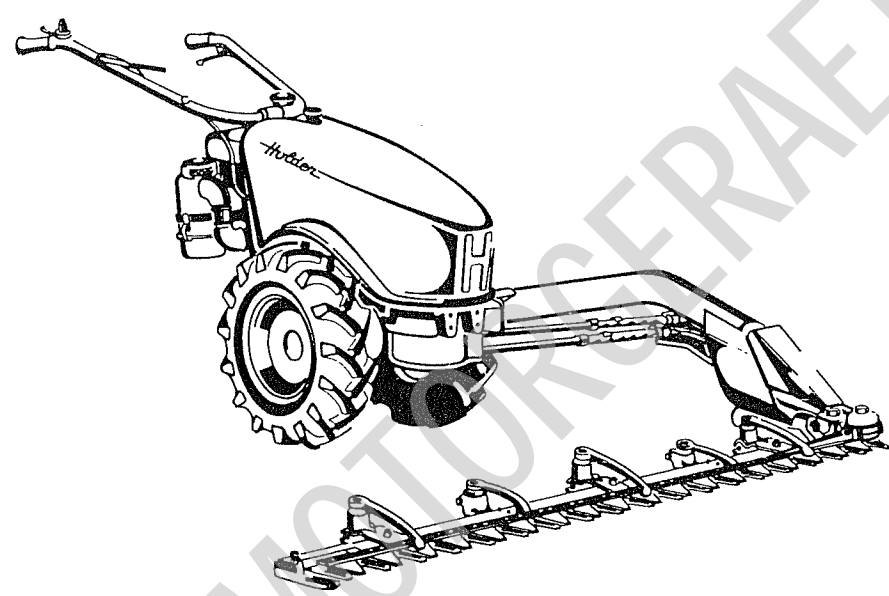
Best.-Nr. 250000381 12

Gebrüder Holder GmbH & Co.

D 7430 Metzingen/Germany · Postf. 1555 · Telefon 071 23/166-0 · Telex 7 245 319

HOLDER

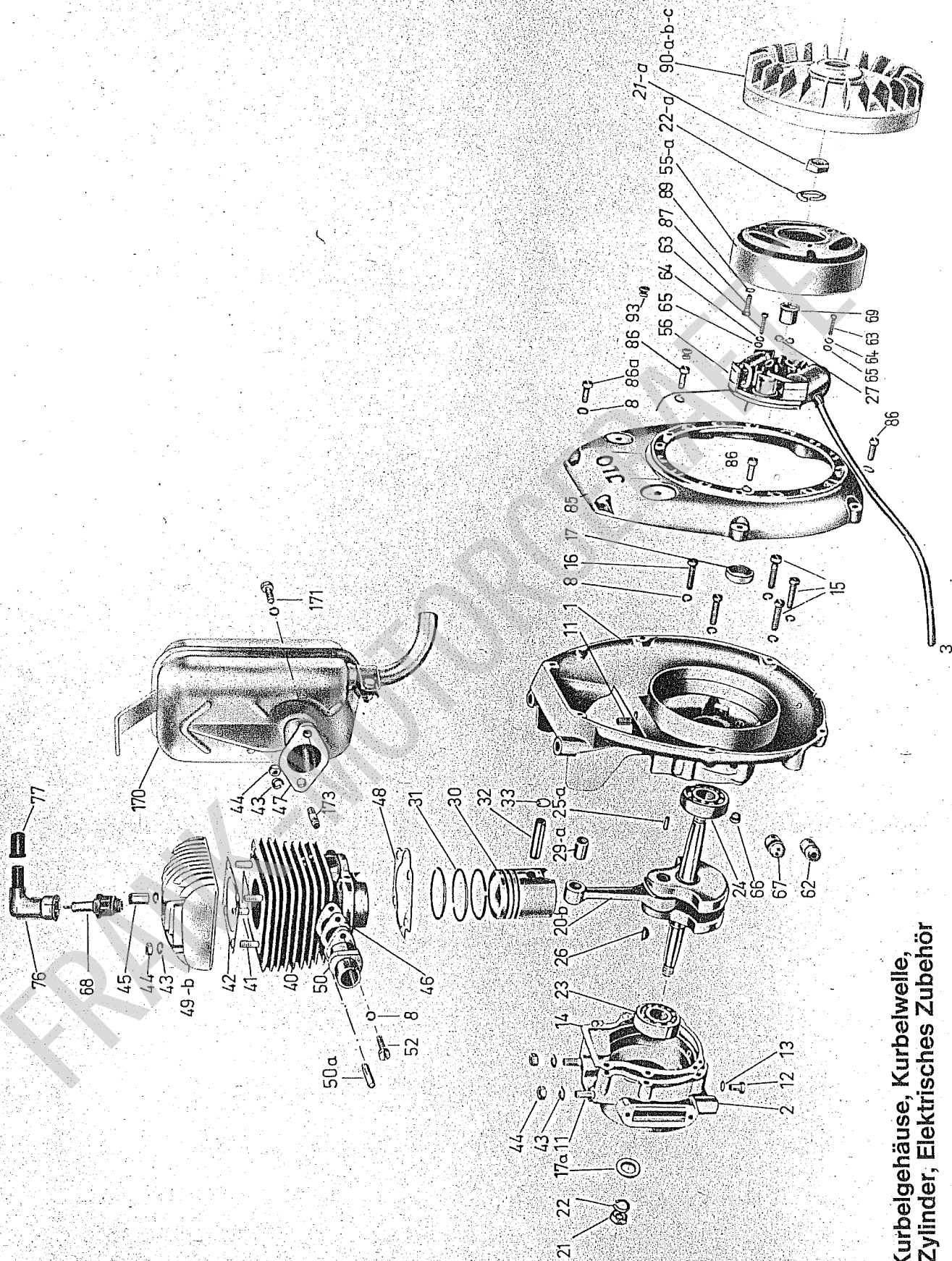
**M 7
2500-1/2**



**Ersatzteilliste zum
6 PS Combi-Mäher M 7**

Gebrüder Holder GmbH & Co.

D 7430 Metzingen/Germany · Postf. 1555 · Telefon 071 23/166-0 · Telex 7 245 319



Tafel 1: Kurbelgehäuse, Kurbelwelle,
-Kolben, Zylinder, Elektrisches Zubehör

Kolben, Zylinder, Elektrisches Zubehör

Bild Nr.	Bestell-Nr.	Benennung	Abmessung größter Ø u. Länge	Stück	Motor-Nr bis-ab	Austauschbarkeit	Ersetzteilvorschl. für Motoren	Description	Dénomination	Gewicht pro Stück	Weight per piece	Poids par piece
Fig. No.	Order No.		Dimensions Largest dia. and Length	Units per engine	Engine No. up to-from	Interchangeability	Suggested Spare Parts for engines					
Jll. No.	Référence		Dimensions le plus grand diam. et longueur mm.	Quantité	Moteur No. jusqu'à partir de	Interchangeabilité	Proposition de pièces de rechange pr. moteurs					

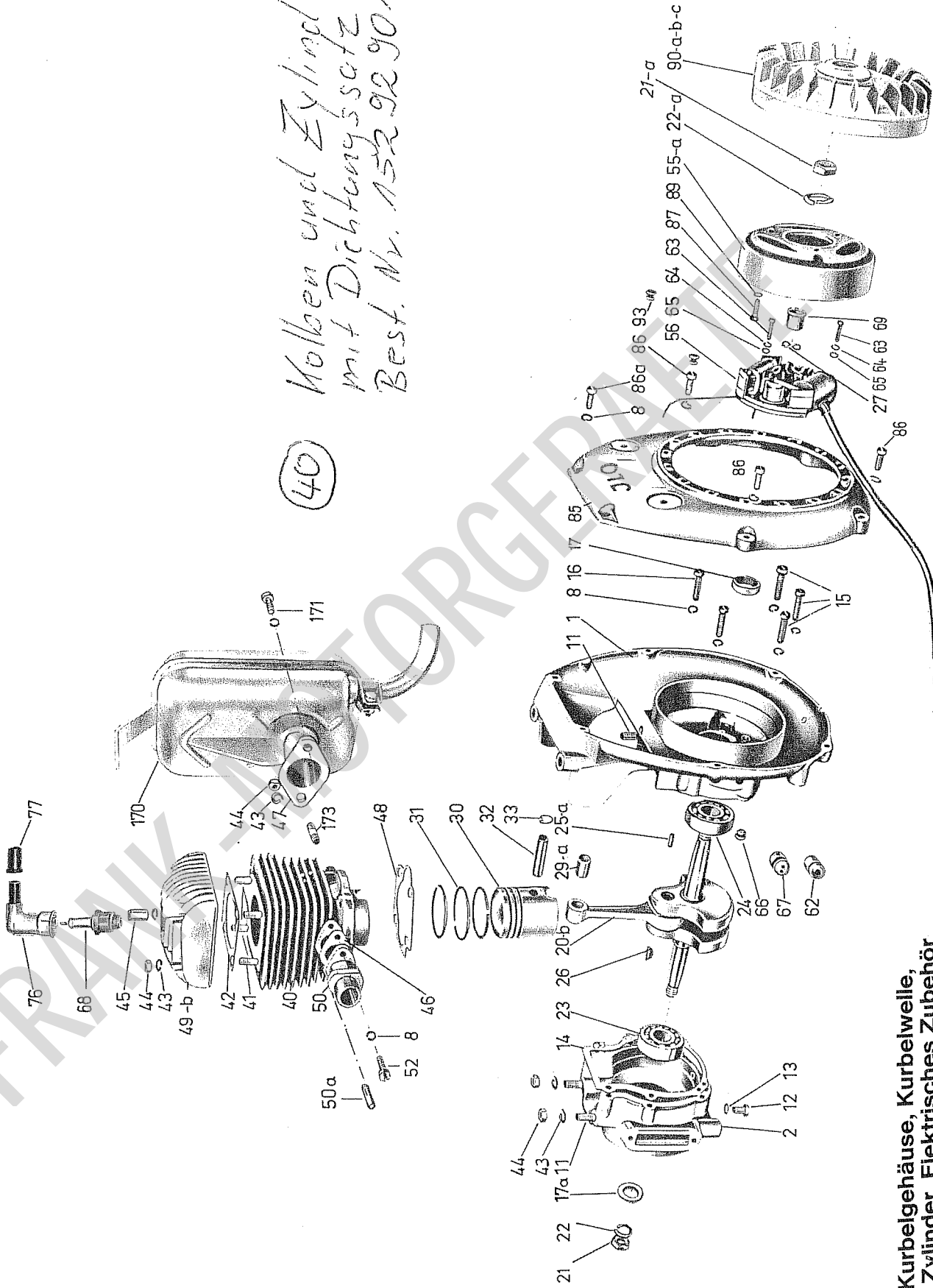
Kurbelgehäuse, Kurbelwelle, Kolben, Zylinder, elektrisches Zubehör Bildtafel Nr. 1

1	152.61.801.000	Dichtungssatz (m. Wellendichtringen ohne Bildnr. 17a)		1								
2	152.01.061.410	Kurbelgehäuse		1	Ersetzt 152.01.061.20 und 152.01.061.400							
	152.01.035.110	Kurbelgehäusedeckel		1	Ersetzt 152.01.035.00 und 152.01.035.100							
8	000.40.645.060	Federring	B6 DIN127	n. Bedarf								
11	000.41.270.890	Stiftschraube	M8x22 DIN 835	4								
12	000.41.010.880	Sechskantschraube	M8x10 DIN 933	1								
13	000.35.001.000	Dichtring	A8x14 DIN 7603	1	Austauschbar gegen A8x11,5							
14	152.01.719.000	Kurbelgehäusedichtung		1								
15	000.41.501.420	Zylinderschraube	M6x30 DIN 84	4								
16	000.41.501.480	Zylinderschraube	M6x60 DIN 84	2	Ersetzt 000.41.501.478							
17	000.42.313.040	Radialdichtring (Magnets.)	20x32x7/8	1								
17a	000.42.313.060	Radialdichtring (Abtriebs.)	20x32x7 duo	1								
20	152.86.901.120	Kurbelwelle vollständig	Kegel Ø 16	1	Bis 152.208 146. Nicht austauschbar!							
20a	152.86.901.300	Kurbelwelle vollständig (152.03.841.300 sign.)	Kegel Ø 20	1	Ab 152 208 147							
20b	152.86.901.320	Kurbelwelle vollständig (sign. 152.03.848.010 oder 152.03.846.010)		1	Ersetzt 152.86.901.300							
21	000.41.951.030	Sechskantmutter	M12 x 1,5	2								
21a	000.41.951.050	Sechskantmutter	M16 x 1,5	1	Bis 152 208 146. Nicht austauschbar!							
22	000.40.645.120	Federring	B12 DIN 127	2	Ab 152 208 147							
22a	000.40.422.130	Federscheibe	B16 DIN 137	1	Bis 152 208 146. Nicht austauschbar!							
23	000.39.073.200	Kugellager	6204 DIN 625C3	1	Ab 152 208 147							
24	000.39.073.400	Kugellager	6304 DIN 625C3	1								
25	152.03.649.100	Rolle f. Magnetscheibe	4 x 13	1	Entfällt ab 152 208 147							
25 a	000.40.890.200	Scheibenfeder	3x5 DIN 6888	1	Ab 152 208 147							
	152.03.625.000	Distanzhülse	4x5	1								
26	000.40.840.430	Scheibenfeder		1								
27	102.03.659.000	Spannring f. Nocken	14x18x21	1	Entfällt ab 152 208 147							
29	000.39.107.400	Nadellager		1	Austauschbar gegen 29a nur zus. mit 2 Anlaufscheiben 152.03.065.010							
29a	000.39.107.230	Nadellager	14x18x17	1								
	152.03.065.010	Anlaufscheibe		2								
30	152.05.900.020	Kolben vollst.		1	Ersetzt 152.05.900.00 und 152.05.900.010							
31	000.42.124.150	Kolbenring	59x2,5 DIN 24919	3								
32	152.05.219.000	Kolbenbolzen		1								
33	000.40.610.140	Sicherungsring	14x1 DIN 472	2								

FRANK MOTO GERÄTE
1. Kurvegehause, Kurveweile,
Kolben, Zylinder, Elektrisches Zubehör

Bild Nr.	Bestell-Nr.	Benennung	Abmessung größter Ø u. Länge	Stück	Motor-Nr. bis-ab	Austauschbarkeit	Ersatzteilvorschlag für Motoren	Description	Gewicht pro Stück
Fig. No.	Order No.		Dimensions Largest dia. and Length	Units per engine	Engine No. up to-from	Interchangeability	Suggested Spare Parts for engines		Weight per piece
Jll. No.	Référence		Dimensions le plus grand diam. et longueur mm	Quantité	Moteur No. jusqu'à partir de	Interchangeabilité	Proposition de pièces de rechange pr. moteurs	Dénomination	Poids par pièce
		Übermaßkolben							
	152.98.950.020	Kolben vollst.	Ø 59,5	1	Ersetzt 152.98.950.00 und 152.98.950.010				
	000.42.124.200	Kolbenring	Ø 59,5 x 2,5	1	Ersetzt 000.42.12.42				
	152.98.960.020	Kolben vollst.	Ø 60,0	1	Ersetzt 152.98.960.00 und 152.98.960.010				
	000.42.124.260	Kolbenring	Ø 60 x 2,5	1	Ersetzt 000.42.12.425				
	152.98.970.020	Kolben vollst.	Ø 60,5	1	Ersetzt 152.98.970.00 und 152.98.970.010				
	000.42.124.270	Kolbenring	Ø 60,5 x 2,5	1	Ersetzt 000.42.12.430				
40	152.07.801.210	Zylinder vollst.	M8x45 DIN 939	4	Ersetzt 152.07.801.10				
41	000.41.230.530	Stiftschraube		4	Länge von 40 in 45 geändert.				
42	152.07.729.000	Dichtung f. Zylinderk.		1					
43	000.40.645.080	Federring	B8 DIN 127	n. Bedarf					
44	000.41.970.100	Sechskantmutter	M8 DIN 934	n. Bedarf					
45	152.07.370.000	Zylinderkopfmutter (Gebälseseitig)		2	Ersetzt 152.07.469.100				
	315.07.034.100	Zylinderkopfmutter (Abtr. Vergäseseitig)		1					
	000.41.970.100	Zylinderkopfmutter (Abtr. Auspuffseitig)	DIN934M8	1					
46	102.07.739.000	Dichtung f. Ansaugr.		1					
47	102.07.749.010	Dichtung f. Auspuff		1	Ersetzt 102.07.749.000				
48	152.07.719.100	Dichtung f. Zyl.-Fuß		1					
49	152.07.119.010	Zylinderkopf (f. Kerzengewinde M18 x 1,5)		1	Bis				
49a	152.07.119.100	Zylinderkopf (f. Kerzengewinde M14 x 1,25)		1	Ab Austauschbar f. 152.07.119.010 bis Mot. Nr. 152.422.480 zusammen mit Zündkerze L 86 oder W 175 T1				
49b	152.07.149.000	Zylinderkopf (f. Kerzengewinde M14 x 1,25)		1	Ab 152.429.022				
50	152.07.311.000	Vergaserstutzen	2,5 x 10	1					
50a	000.40.302.270	Zylinderkerbstift	M6x20 DIN 933	2	Ersetzt 000.41.090.720				
52	000.41.010.690	Sechskantschraube	0.212.112.059	1	Ersetzt 000.41.090.720 zus. mit Schaufelrad 90b.				
	152.11.811.000	Magnetzündler vollst. (best. aus Teil 55 und 56)		1					
	152.11.811.100	Magnetzündler vollst. (best. aus Teil 55a und 56)	0.212.112.072	1	Ab 152.214.812				
55	000.43.051.470	Pölrads	1.215.254.318	1	Bis 152.214.811. Nur austauschbar zus. mit Schaufelrad 90b.				
55a	000.43.051.240	Pölrads (sign. 0 212 112 059)	1.215.254.452	1	Ab 152.214.812				
		Pölrads (sign. 0 212 112 072)							
56	000.43.053.650	Ankerplatte vollst.	1.217.031.362	1					
	000.43.055.580	Ersatzteile für Ankerplatte		1	Ersetzt Bosch-Nr. 2 204 211 030				
	000.43.084.010	Zündspule	2.204.211.047	1					
	000.43.084.010	Lichtspule	1 214 210 042	1					
	000.43.065.200	Kondensator	1 237 330 035	1					
	000.43.062.240	Kontaktsatz	1 217 013 021	1	Ersetzt 000.43.062.230 u. Bosch-Nr. 1 217 013 015				
	002.44.090.910	Staubschutzkapsel		1	Ersetzt 002.44.090.900				
	000.43.063.120	Schmierfilz	2 201 005 007	1					
	000.35.010.040	Flitzring		1					

40
 Nocken und Zylinder
 mit Dichtungssatz
 Best. Nr. 152 92 90 A 230



Tafel 1: Kurbelgehäuse, Kurbelwelle,
 Kolben, Zylinder. Elektrisches Zubehör



Bild Nr.	Bestell-Nr.	Benennung	Abmessung größter ø u. Länge	Stück	Motor-Nr. bis-ab	Austauschbarkeit	Ersatzteilvorschlag für Motoren	Description	Gewicht pro Stück
Fig. No.	Order No.		Dimensions Largest dia. and Length	Units per engine	Engine No. up to-from	Interchangeability	Suggested Spare Parts for engines		Weight per piece
Jlt. No.	Référence		Dimensions le plus grand diam. et longueur mm	Quantité	Moteur No. jusqu'à partir de	Interchangeabilité	Proposition de pièces de rechange pr. moteurs	Denomination	Poids par pièce

Von 15 auf 16 mm Länge geändert.

1

AM4x16 DIN 84
B4 DIN127
4,3 DIN 125

2

2

2

1

1

1

1

1

1

1

1

1

1

1

1

1

1

1

1

1

1

1

1

1

1

1

1

1

1

1

1

1

1

1

1

1

1

1

1

1

1

1

1

1

1

1

1

1

1

1

1

1

1

1

1

1

1

1

1

1

1

1

1

1

1

1

1

1

1

1

1

1

1

1

1

1

1

1

1

1

1

1

1

1

1

1

1

1

1

1

1

1

1

1

1

1

1

1

1

1

1

1

1

1

1

1

1

1

1

1

1

1

1

1

1

1

1

1

1

1

1

1

1

1

1

1

1

1

1

1

1

1

1

1

1

1

1

1

1

1

1

1

1

1

1

1

1

1

1

1

1

1

1

1

1

1

1

1

1

1

1

1

1

1

1

1

1

1

1

1

1

1

1

1

1

1

1

1

1

1

1

1

1

1

1

1

1

1

1

1

1

1

1

1

1

1

1

1

1

1

1

1

1

1

1

1

1

1

1

1

1

1

1

1

1

1

1

1

1

1

1

1

1

1

1

1

1

1

1

1

1

1

1

1

1

1

1

1

1

1

1

1

1

1

1

1

1

1

1

1

1

1

1

1

1

1

1

1

1

1

1

1

1

1

1

1

1

1

1

1

1

1

1

1

1

1

1

1

1

1

1

1

1

1

1

1

1

1

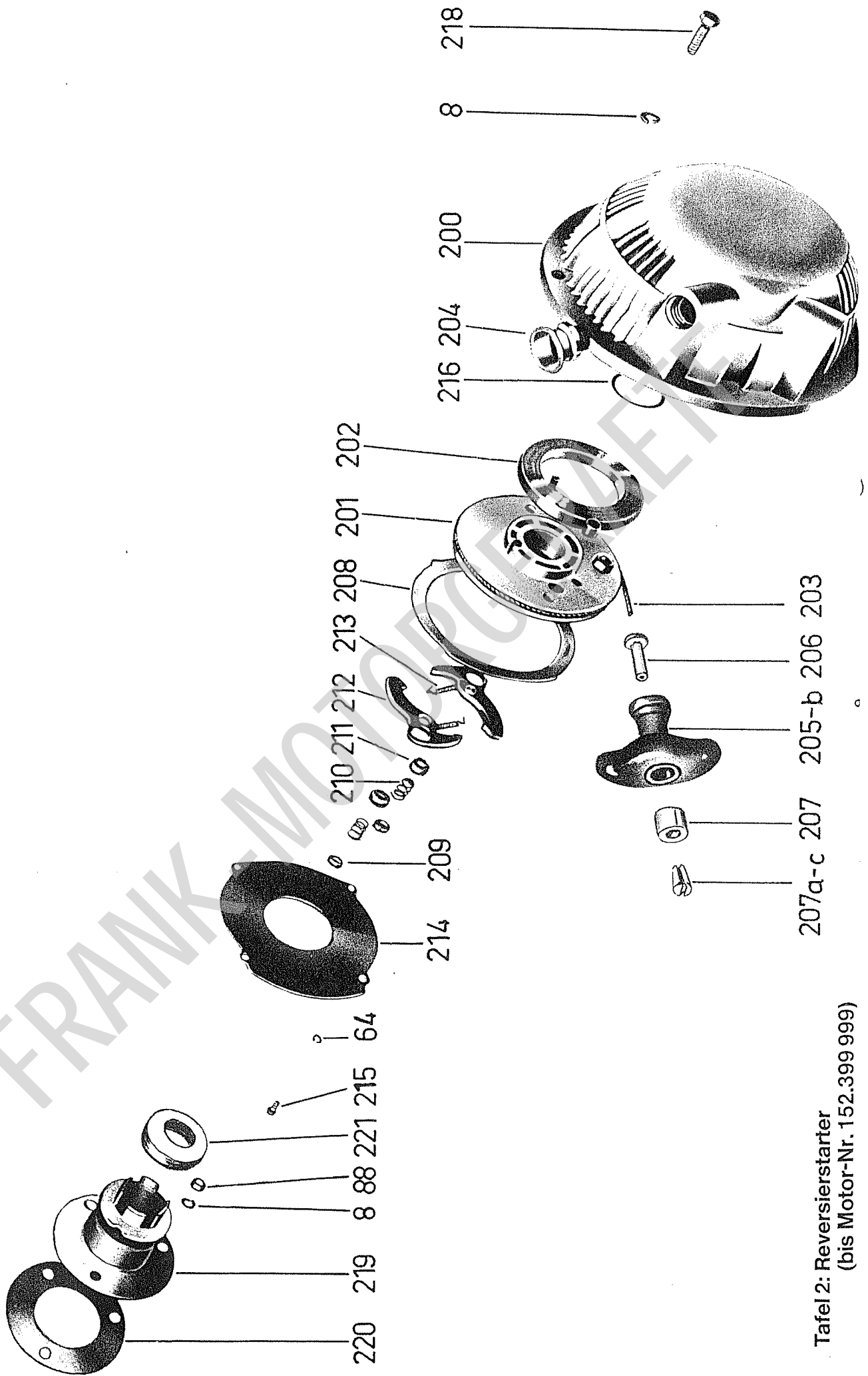
1

1

1

1

1



Tafel 2: Reversierstarter
 (bis Motor-Nr. 152.399 999)

**Tafel 2: Reversierstarter
(bis Motor-Nr. 152.399 999)**

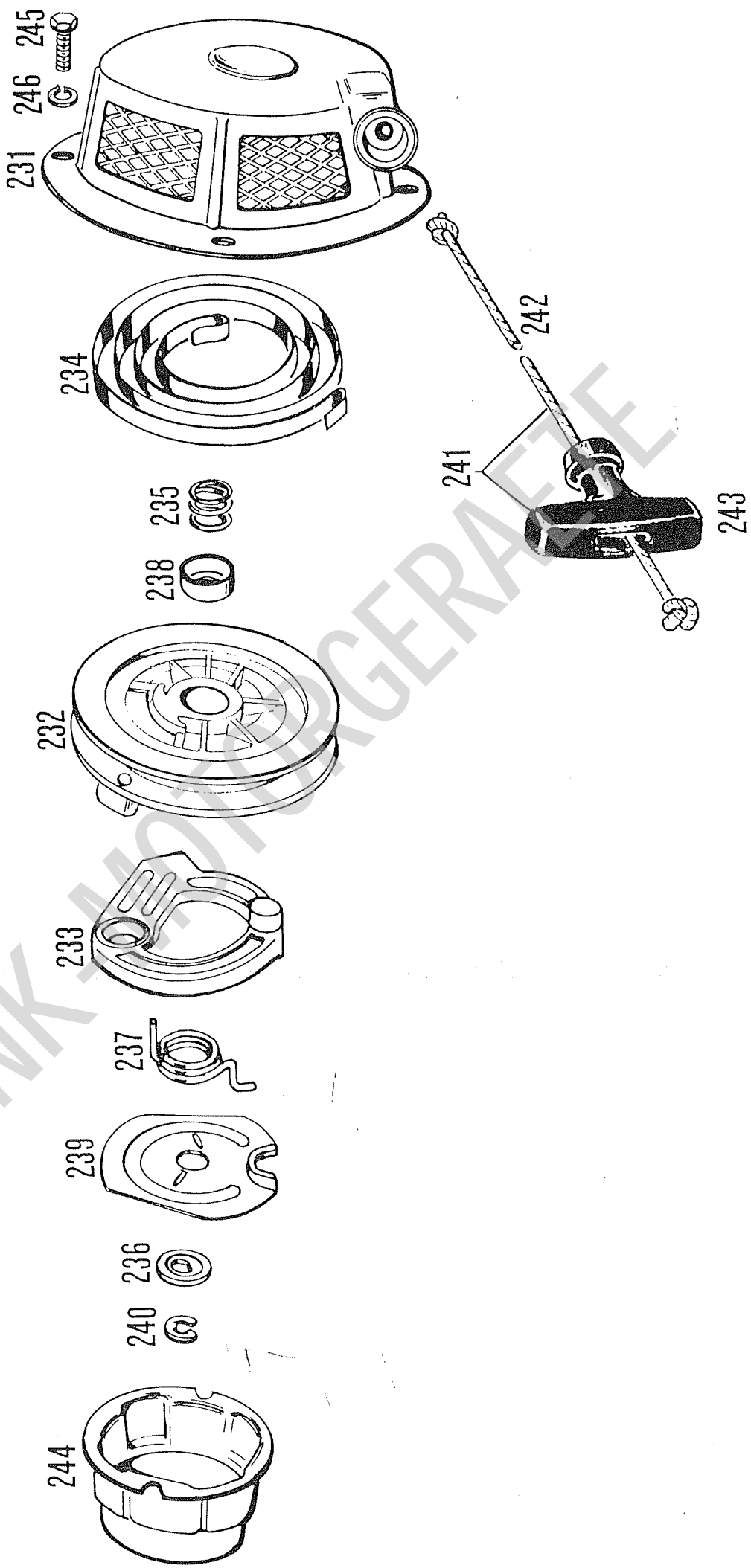
ZU/a-c ZU7 205-b 206 203



Bild Nr.	Bestell-Nr.	Benennung	Abmessung größter Ø u. Länge	Stück	Motor-Nr. bis-ab	Austauschbarkeit	Ersatzteilvorschlag für Motoren	Description	Gewicht pro Stück
ig. io.	Order No.		Dimensions Largest dia. and Length	Units per engine	Engine No. up to-from	Inter-changeability	Suggested Spare Parts for engines		Weight per piece
ll. lo.	Référence		Dimensions le plus grand diam. et longueur mm	Quantité	Moteur No. jusqu'à partir de	Inter-changeabilité	Proposition de pièces de rechange pr. moteurs	Dénomination	Poids par pièce

**Reversierstarter
(bis Motor-Nr. 152.399 999)
Bildtafel Nr. 2**

8	152.41.821.040	Reversierstarter vollst.		1	Ersetzt 152.41.821.01 und 152.41.821.030				
88	000.40.645.060	Federring		3	n. Bedarf				
00	000.41.970.080	Sechskantmutter	B6 DIN 127	1					
00	152.41.011.310	Startergehäuse	M6 DIN 934	3	Ersetzt 152.41.011.300				
01	102.41.121.110	Seilscheibe mit Laufbuchse		1					
02	102.41.449.120	Rückholfeder		1	Ersetzt 102.41.449.11				
03	102.41.829.000	Zugseil vollst.		1					
04	102.41.469.000	Seilführungsbuchse		1					
05	252.41.007.000	Handgriff		1	Im Ersatzfalle 205b zus. mit Teilen 207b, 207c verwenden.				
05a	252.41.071.000	Handgriff		1					
05b	102.41.279.000	Handgriff		1					
06	252.41.009.000	Verstärkungshülse		1	Im Ersatzfalle 205b zus. mit Teilen 207b, 207c verwenden.				
07	252.41.015.000	Haltering		1					
07a	252.41.016.000	Haltekeil		1					
07b	102.41.309.200	Rohr		1					
07c	102.41.299.100	Bolzen (abgesetzt)		1					
08	102.41.139.020	Zwischenblech		1					
09	102.41.499.000	Innere Federkappe		2					
10	102.41.509.000	Bremsefeder		2					
11	102.41.519.000	Äußere Federkappe		2					
12	102.41.219.010	Starterklinke		2					
13	102.41.529.000	Haltefeder		2					
14	102.41.149.000	Abdeckblech		1					
15	000.41.617.890	Schneid-Schraube	M4x10 Type 2	4					
16	102.41.539.000	Anlaufscheibe		1					
18	000.41.010.680	Sechskantschraube	M6x18 DIN 933	4					
19	102.41.849.000	Mitnehmer vollst.		1					
20	102.41.729.000	Dichtung f. Anwerftopf		1					
21	102.41.719.000	Staubdichtring		1					

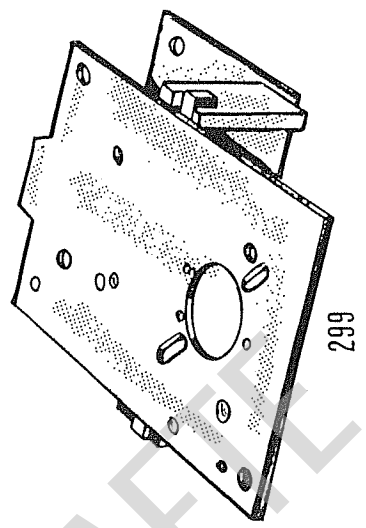
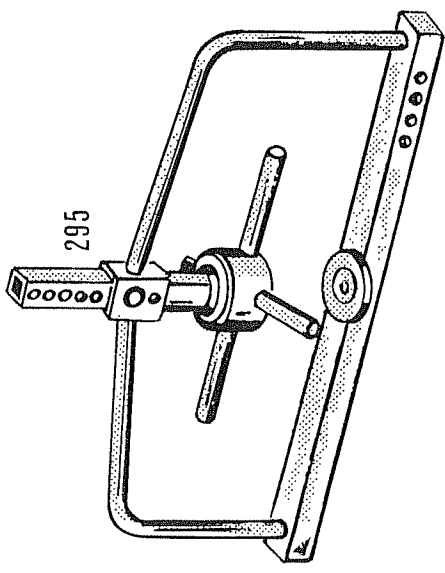
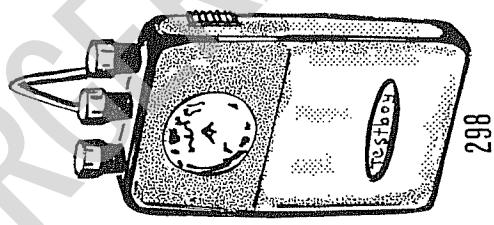
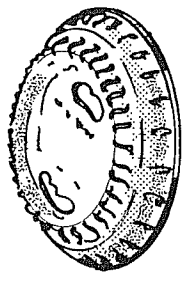
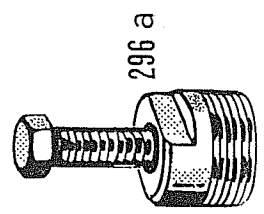
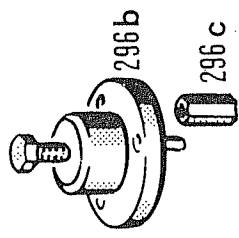
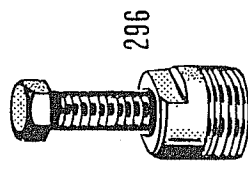
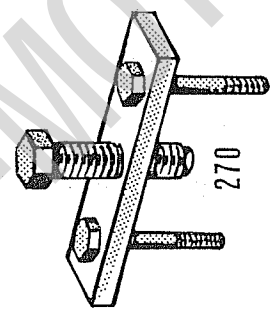
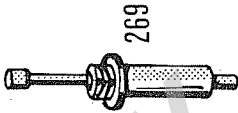
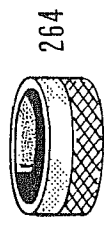
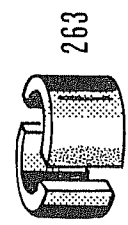
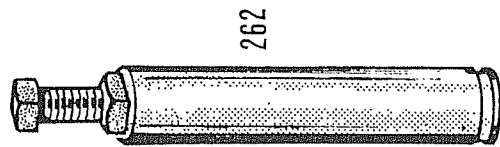
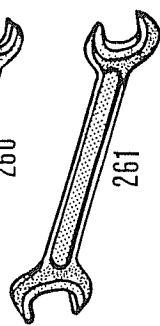
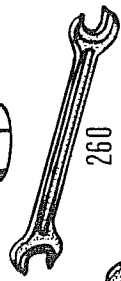
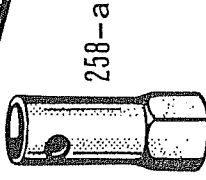
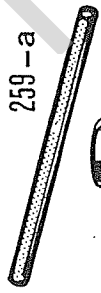


Tafel 2 a Reversierstarter
 (ab Motor-Nr. 152.400.000)

Tafel 2 a Reversierstarter (ab Motor-Nr. 152.400 000)

1.1

Bild Nr.	Bestell-Nr.	Benennung	Abmessung größter Ø u. Länge	Stück	Motor-Nr. bis-ab	Austauschbarkeit	Ersatzteilvorschlag für Motoren	Description	Gewicht pro Stück
Fig. No.	Order No.		Dimensions Largest dia. and Length	Units per engine	Engine No. up to-from	Interchangeability	Suggested Spare Parts for engines		Weight per piece
Jll. No.	Référence		Dimensions le plus grand diam. et longueur mm	Quantité	Moteur No. jusqu'à - a partir de	Interchangeabilité	Proposition de pièces de rechange pr. moteurs	Dénomination	Poids par pièce
		Reversierstarter (ab Motor-Nr. 152.400 000) Bildtafel Nr. 2a							
		Reversierstarter vollst.							
31	152.41.860.000	Startergehäuse		1					
32	002.46.680.000	Seilscheibe		1					
33	002.46.682.000	Klinke		1					
34	002.46.683.000	Spiralfeder		1					
35	002.46.684.000	Druckfeder		1					
36	002.46.685.000	Scheibe		1					
37	002.46.686.000	Drehfeder		1					
38	002.46.687.000	Federdeckel		1					
39	002.46.688.000	Führungsscheibe		1					
40	002.46.689.000	Sicherungsscheibe		1					
41	002.46.690.000	Zsb. Hanfgriff vollst.		1					
42	002.46.691.000	Seil		1					
43	002.46.692.000	Handgriff		1					
44	152.41.033.000	Mitnehmer		1					
45	000.41.010.660	Sechskantschraube	DIN 933 M6x12	4					
46	000.40.645.060	Federring	DIN 127 B6	4					



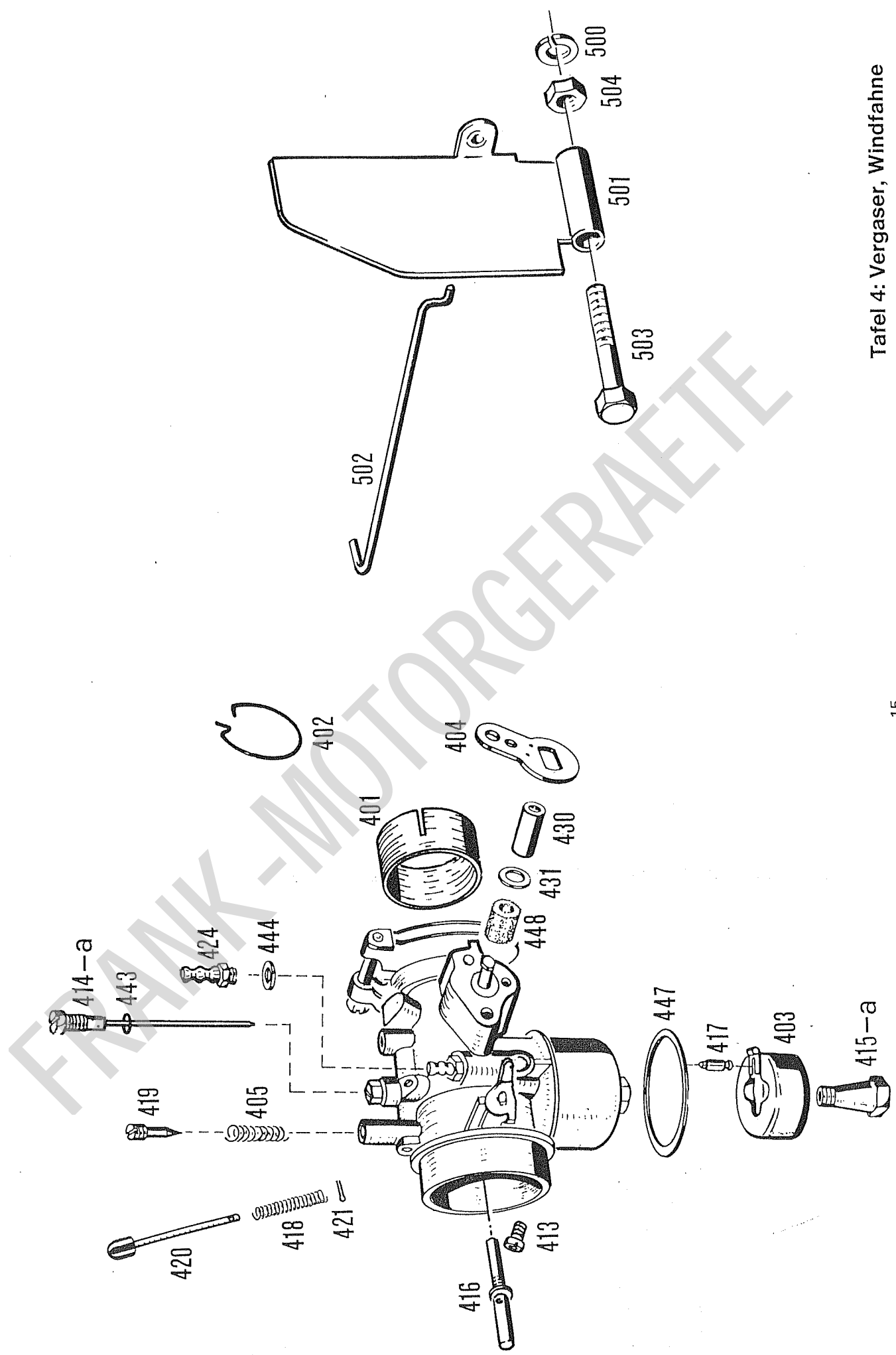
FRANK MOTORREPARATUR



Bild Nr.	Bestell-Nr.	Benennung	Abmessung größter Ø u Länge	Stück	Motor-Nr. bis-ab	Austauschbarkeit	Ersatzteilvorschlag für Motoren	Description	Gewicht pro Stück
Fig. No.	Order No.		Dimensions Largest dia. and Length	Units per engine	Engine No. to-from	Interchangeability	Suggested Spare Parts for engines		Weight per piece
Jfl. No.	Reference		Dimensions le plus grand diam. et longueur mm.	Quantité	Moteur No. jusqu'à partir de	Interchangeabilité	Proposition de pièces de rechange pour moteurs	Denomination	Poids par pièce

Werkzeuge Bildtafel Nr. 3

258	000.15.204.260	Steckschlüssel (f. Zündkerze m. Gewinde M18x1,5)	SW 26	1	Ersetzt 102.31.029.00				
258a	000.15.204.240	Steckschlüssel (f. Zündkerze m. Gewinde M14x1,25)	SW 21	1					
259	000.15.210.120	Knebel (f. Steckschl. 258)	10 x 200	1	Ersetzt 102.31.039.00				
259a	000.15.210.180	Knebel (f. Steckschl. 258a)	8 x 120	1					
260	000.15.200.320	Doppelschraubenschlüssel	8/10 DIN 895	1					
261	000.15.200.410	Doppelschraubenschlüssel	13/17 DIN 895	1					
262	444.31.807.000	Abzieher		1					
263	444.31.067.000	Halbschalenpaar. Für Kugellager der Kurbelwelle.		1					
264	444.31.065.000	Haltering.		1					
269	444.31.875.000	Für Kugellager der Kurbelwelle. Zündeinsteil-Lehre (Messen v. OT, nur f. Kerzengewinde M14 x 1,25)		1					
270	444.31.821.000	Abzieher f. Gehäuse		1	nicht mehr lieferbar				
295	444.31.863.100	Aufwickelvorrichtung (für Rückholfeder)		1					
296	444.31.848.010	Abzieher f. Schaufelrad	M30 x 1,5	1	Bis 152.208.146				
296a	444.31.873.000	Abzieher f. Schaufelrad	M35 x 1,5	1	Ab 152.208.147				
296b	444.31.843.100	Abzieher f. Schaufelrad (mit 296c)		1	f. Lüfterräder ohne Innen-Abziehwende				
296c	057.07.003.000	Mutter		3					
297	000.15.300.100	Drehzahl-Frequenzmesser		1					
298	000.15.330.000	Testboy (Zündzeitpunkt-Einstellgerät)		1					
299	444.31.804.100	Montageplatte		1	nicht mehr lieferbar				

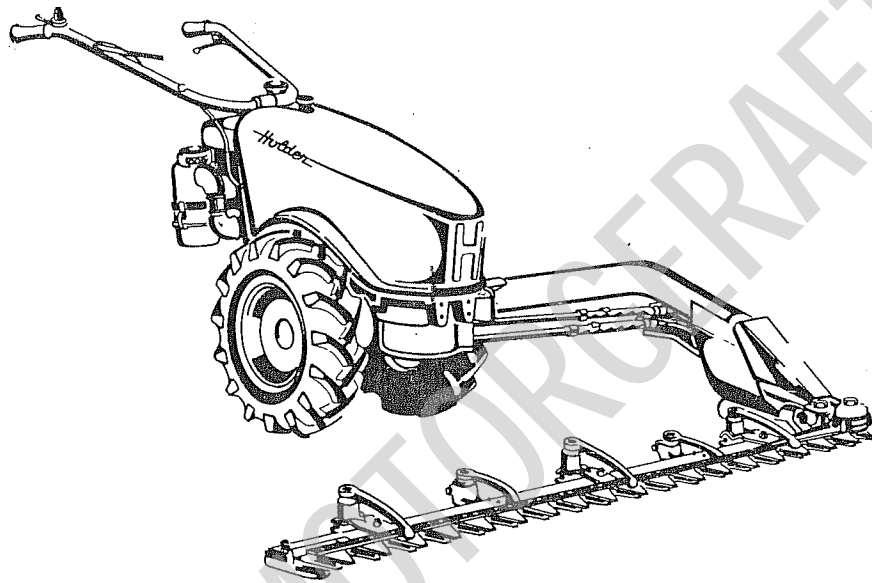


Tafel 4: Vergaser, Windfahne

Bild Nr.	Bestell-Nr.	Benennung	Abmessung größerer u Länge	Stück	Motor-Nr. bis-ab	Austauschbarkeit	Ersetzt/vorschlag für Motoren	Description	Gewicht pro Stück
Fig. No.	Order No.		Dimensions Largest dia. and Length	Units per engine	Engine No. up to -from	Interchangeability	Suggested Spare Parts for engines		Weight per piece
Jll. No.	Référence		Dimensions le plus grand diam et longueur mm	Quantité	Moteur No. jusqu'à - à partir de	Interchangeabilité	Proposition de pièces de rechange pr. moteurs	Denomination	Poids par pièce
Vergaser, Windfahne Bildtafel Nr. 4									
	152.19.966.210	Vergaser vollst. (mit Leerlaufdüse 414 und Hauptdüse 415)	sign. 8/25S/7209	1	Ersetzt 152.19.966.200	bis			
	152.19.802.010	Vergaser vollst. (mit Leerlaufdüse 414a und Hauptdüse 415)	sign. 8/25C/159	1	Ersetzt 152.19.966.210	für Motoren bis Motornr. 152.422.480			
	152.19.802.100	Vergaser vollst. (mit Leerlaufdüse 414a und Hauptdüse 415a)	sign. 8/25C/177	1	Nur für Motoren ab Motornr. 152.429.022				
101	002.45.394.900	Isolierbuchse	66-250	1					
102	002.45.039.900	Haarnadelfeder	61-052	1					
103	002.45.352.180	Schwimmer	35-218	1	Ersetzt 002.45.352.170 zusammen mit Schwimmernadel 002.45.470.320 (47-032)				
104	002.45.095.900	Drosselhebel	57-519	1					
105	002.45.600.750	Feder	60-075	1					
113	002.45.056.900	Korrekturdüse	44-021-70	1					
114	002.45.047.900	Leerlaufdüse	44-308/65	1	Nur für Vergaser 152.19.966.210				
114a	002.45.724.850	Leerlaufdüse	44-908/85	1	Nur für Vergaser 152.19.802.010 und 152.19.802.100				
115	002.45.046.900	Hauptdüse	44-915/130	1	Nur für Vergaser 152.19.802.010 und 152.19.802.100				
115a	002.45.741.500	Hauptdüse	44-915/150	1	Nur für Vergaser 152.19.802.100				
116	002.45.453.530	Mischrohr	45-350-3	1					
117	002.45.470.320	Schwimmernadel	47-032	1	Ersetzt 002.45.072.900 zusammen mit Schwimmer 002.45.352.180 (35-218)				
118	002.45.600.230	Feder	60-023	1					
119	002.45.500.130	Luftregulierschraube	50-013	1					
120	002.45.489.260	Tupfer	48-926	1					
121	002.45.490.200	Splint	49-020	1					
124	002.45.360.900	Schlauchanschluß	51-320	1					
130	002.45.030.900	Distanzrohr	55-230	1					
131	002.45.560.980	Scheibe	56-098	1	Ersetzt 002.45.031.900				
143	002.45.084.900	Dichtring	65-050	1					
144	000.35.000.700	Dichtung	DIN7603A8x11,5	1					
147	002.45.087.900	Dichtung	65-452	1					
148	002.45.089.000	Dichtdüse	65-545	1	Ersetzt 002.45.042.900				
100	000.40.645.050	Federling	B5 DIN 127	1					
101	152.15.803.000	Windfahne vollst.		1					
102	152.15.219.100	Windfahngestänge		1					
103	000.41.010.520	Sechskantschraube	M5x40DIN933	1					
104	000.41.970.070	Sechskantmutter	M5 DIN 934	1					
	152.15.119.000	Zugfeder		1					
	252.15.804.000	Verstellhebel		1					
	000.40.675.280	Fächerscheibe	A8,2 DIN 6798	1					
	000.41.960.100	Sechskantmutter	BM8 DIN 439	1					

HOLDER

M 7 2500-1/2



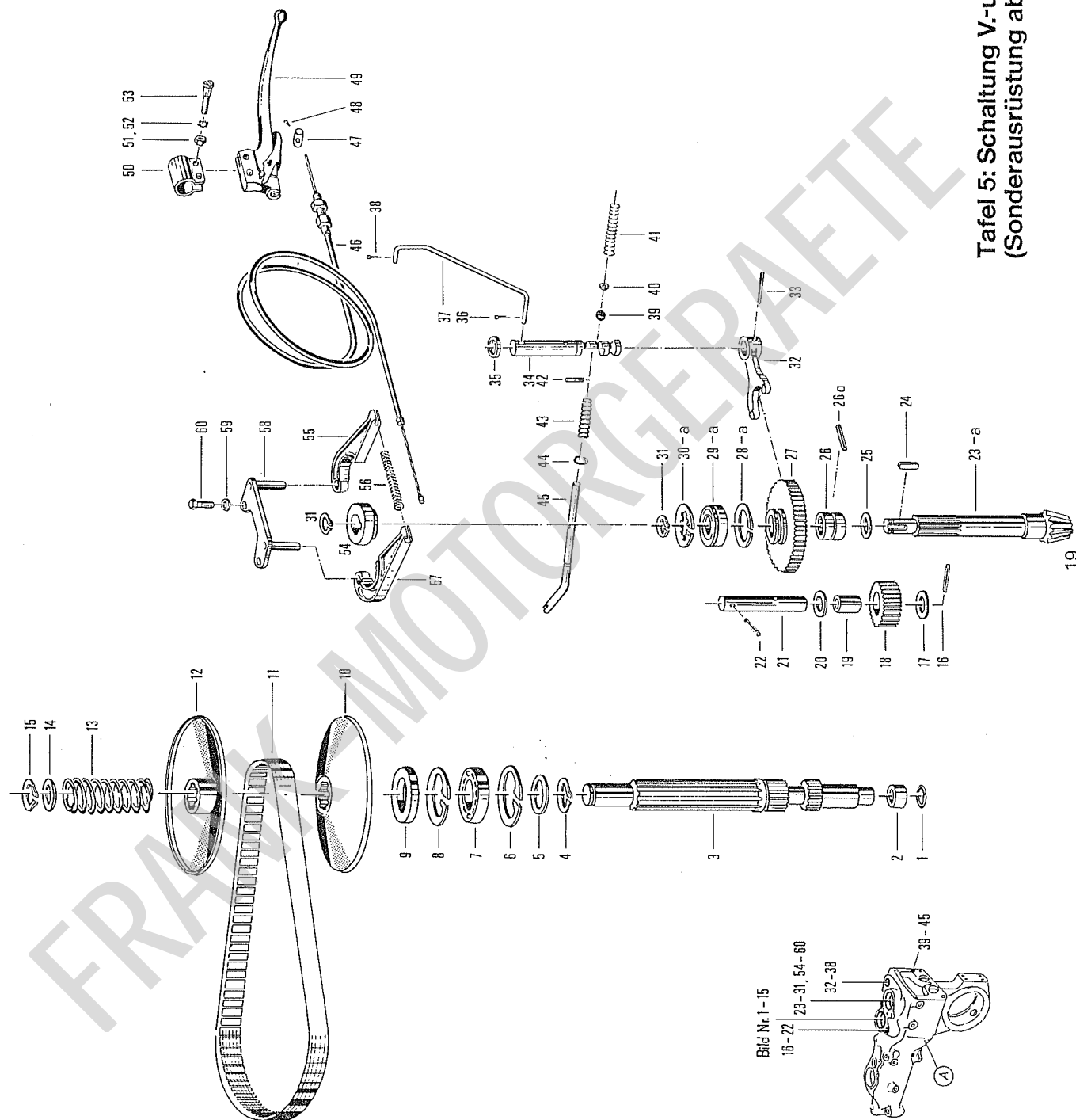
Ersatzteilliste zum 6 PS Combi-Mäher M 7

Combi-Mäher M 7

Gebrüder Holder GmbH & Co.

D 7430 Metzingen/Germany · Postf. 1555 · Telefon 0 71 23/166-0 · Telex 7 245 319

Mähausleger 2565-3, 25



Tafel 5: Schaltung V-u. R. Gang-Bremse
 (Sonderausrüstung ab Masch. Nr. 1430)



Bild Nr.	Bestell-Nr.	Benennung	Abmessung größter-Ø u. Länge	Stück	Maschinen-Nr. von-bis	Austauschbarkeit	Ersatzteilvorschlag für Maschinen	Description	Gewicht pro Stück
Fig. No.	Order No.		Dimensions Largest dia and Length	Units per engine	Machine No from-to	Interchangeability	Suggested Spare Parts for Machines		Weight per piece
Jll. No.	Reference		Dimensions le plus grand diam. et longueur mm	Quantité	No. de Machine de-jusqu'à	Interchangeabilité	Proposition de pièces de rechange pour Machines	Denomination	Poids per piece
Schaltung V.- und R.-Gang Bremse (Sonderausrüstung ab Masch. Nr. 1430) Bildtafel Nr. 5									
A*	2500 071 02 01	Getriebegehäuse		1*					
1	000 994 09 45	Drahttring		1					
2	000 997 43 60	Nadelhülse	15 x 21 x 12	1					
3	2500 072 00 02	Antriebswelle		1					
4	DIN471-25x1,2	Sicherungsring		1					
5	000 991 14 40	Scheibe		1					
6	DIN472-47x1,75	Sicherungsring		1					
7	DIN 625/6005 2RS	Rillenkugellager	25 x 47 x 12	1					
8	DIN472-47x1,75	Sicherungsring		1					
9	DIN3760/35x47x7	Abdichtung		1					
10**	2500 070 04 40	Zsb. Regelscheibe		1					
11	000 998 01 91	Breitkeilriemen		1					
12**	2500 070 04 40	Zsb. Regelscheibe		1					
13	000 992 74 01	Druckfeder	Ø 34 x Ø 4 x 95	1					
14	000 991 03 40	Scheibe	20,5 x Ø 33 x 1	1					
15	DIN471-20x1,2	Sicherungsring		1					
16	DIN1481/4x20	Spannhülse		1					
17	000 991 89 40	Scheibe	0,2 dick	n. Bedarf					
	000 991 90 40	Scheibe	0,5 dick	n. Bedarf					
	000 991 91 40	Scheibe	1,0 dick	n. Bedarf					
18	2500 070 00 06	Zsb. Rücklauftrad (m. Buchse 19)		1					
19	2500 074 00 06	Buchse (einzel)		1					
20	000 991 89 40	Scheibe	0,2 dick	n. Bedarf					
	000 991 90 40	Scheibe	0,5 dick	n. Bedarf					
	000 991 91 40	Scheibe	1,0 dick	n. Bedarf					
21	2500 074 00 01	Rücklaufbolzen		1					
22	DIN1481/4x20	Spannhülse		1					
23	2500 074 00 02	Kegelradwelle		1					
23a	2500 074 01 02	Kegelradwelle		1					
24	DIN6885A6x6x16	Paßfeder		1					
25	DIN988S17x24x1,5	Seeger-Stützscheibe		1					
26	000 997 64 60	Nadellager		1					
26a	DIN1481-5x36	Spannhülse		1					
27	2500 074 00 27	Schaltrad		1					
28	DIN472-47x1,75	Sicherungsring		1					
28a	DIN5417Sp47	Sprengtring		1					
29	DIN625-6303	Rillenkugellager	17x47x14	1					
29a	DIN625-6303-2RSN	Rillenkugellager		1					

* Bei Ersatzbestellung bis Masch. Nr. 1429 23, 28, 29 und 30 mitbestellen.
 ** Regelscheibe 2500 070 04 40 ist verwendbar an Stelle von Regelscheibe oben 2500 070 05 40 bzw. 2500 070 07 40.

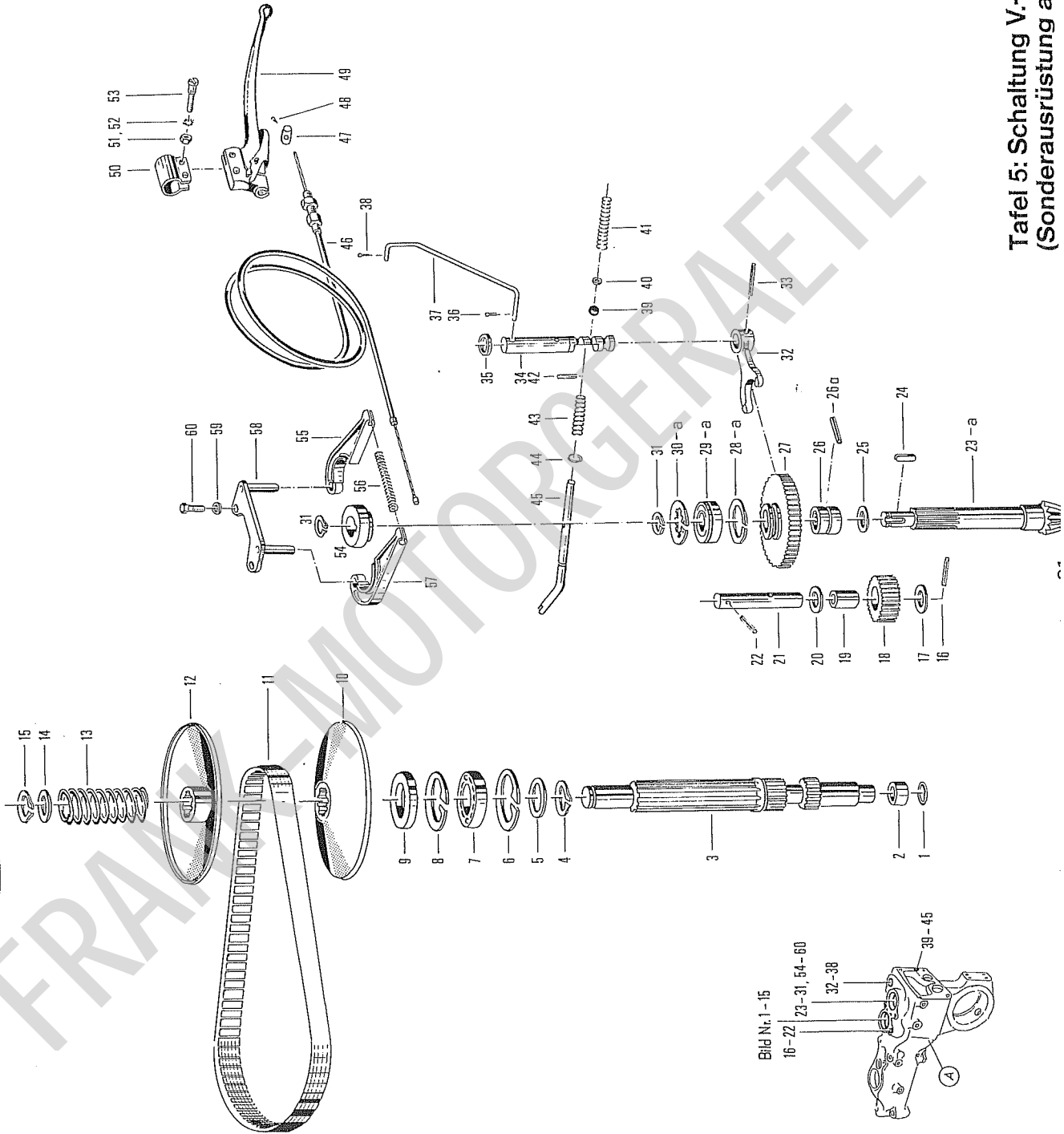


Bild Nr. 1-15
 16-22
 23-31, 54-60
 32-38
 39-45

Tafel 5: Schaltung V.-u. R.-Gang-Bremse
 (Sonderausrüstung ab Masch. Nr. 1430)

Tafel 5: Schaltung V.-u. R.-Gang-Bremse (Sonderausrüstung ab Masch. Nr. 1430)

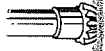
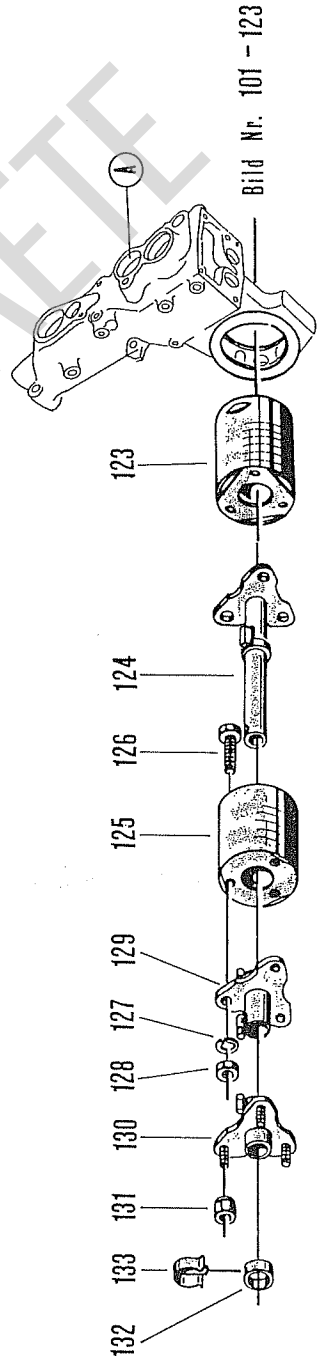
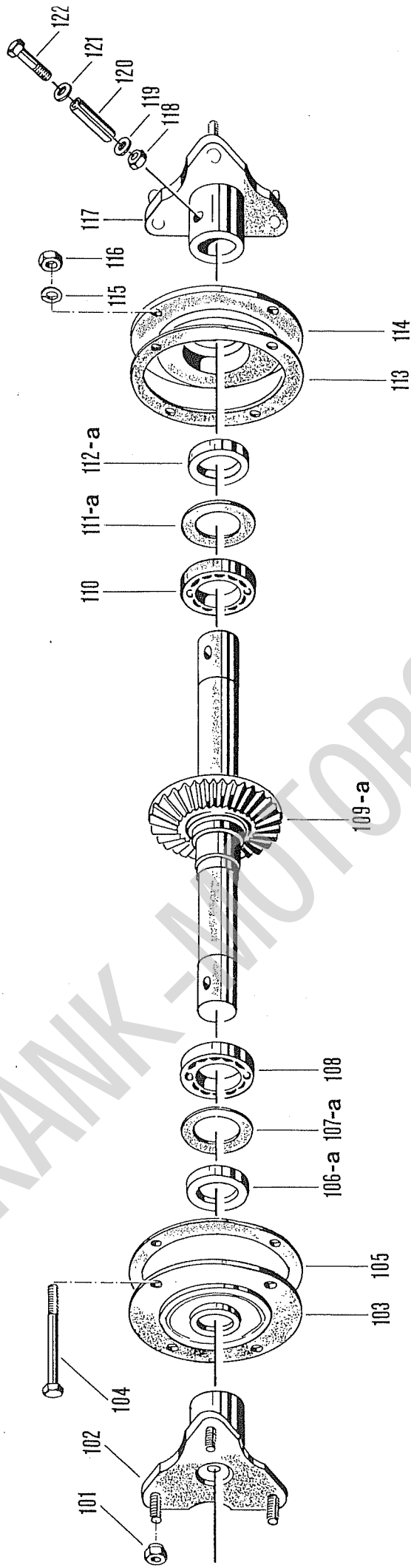


Bild Nr.	Bestell-Nr.	Benennung	Abmessung größter o. Länge	Stück	Maschinen-Nr. von-bis	Austausch-Berkell	Ersetzteilverschlag für Maschinen	Description	Gewicht pro Stück
Fig. No.	Order No.		Dimensions Largest dia. and Length	Units per engine	Machine No. from-to	Inter-change-ability	Suggested Spare Parts for Machines		Weight per piece
Jil. No.	Reference		Dimensions le plus grand diam. et longueur mm	Quantité	No. de Machine de-jusqu'à	Inter-change-abilité	Proposition de pièces de rechange pour Machines	Dénomination	Poids par pièce
30	DIN472-47x1,75	Sicherungsring		1	Bis 1429.				
30a	DIN984-52x2K	Sicherungsring m. L.		1	Ab 1430. Ersetzt Nr. 000 994 52 74.				
31	DIN471-17x1	Sicherungsring		1	Entfällt ab 1430.				
	DIN470-52	Verschlußscheibe		1					
32	2500 075 00 03	Schaltgabel		1					
33	DIN1481-5x28	Spannhülse		1					
34	2500 075 00 01	Schaltwelle		1					
35	000 997 09 36	Dichtring	16 x 22 x 3	1					
36	DIN94-2,5x16	Splint		1	Ersetzt 3 x 15.				
37	2500 076 00 10	Schaltstange	Ø8 x 210	1					
38	DIN94-2,5x16	Splint		1	Ersetzt 3 x 15.				
39	DIN5401-10V	Kugel		1					
40	DIN128A5	Federring		1					
41	000 992 82 01	Druckfeder	9,5 x 1,5 x 32	1	Ersetzt Nr. 000 992 01 01 (27 lg.)				
42	DIN1481-4x16	Spannhülse		1					
43	000 992 47 01	Druckfeder		1					
44	000 997 62 09	O-Ring		1					
45	2500 075 01 07	Druckstift		1					
	2544-1	Bremseinrichtung M7 (Nachrüstatz)		1	Nachträglicher Einbau ab Masch. Nr. 1430 möglich. Siehe Techn. Mitteilung vom 28.9.66.				
46	2544 120 00 10	Zsb. Bremsseilzug kpl.		1					
47	2500 164 00 47	Halteöse f. Bremsseilzug	20 x 1,2 x 68	1					
48	000 995 02 26	Nippel	Ø8 x 9,5 lg.	1					
48	000 995 00 27	Konen		2					
49	2544 120 00 03	Zsb. Handbremshebel kpl. (m. Bild-Nr. 50-53)		1					
50	2544 123 00 49	Spannband		1					
51	DIN934M6	Sechskantmutter		2	Ab 1430 auf besonderen Wunsch.				
52	DIN6797A6,4	Fächerscheibe		2					
53	HFG 5	Schraube		2					
54	2544 121 00 02	Bremsring		1					
55	2544 120 00 43	Zsb. Bremsbacken mit Belag		1					
56	000 992 14 02	Druckfeder	9,5 x Ø1,5 x 27	2					
57	2544 120 00 43	Zsb. Bremsbacken mit Belag		1					
58	2544 120 00 46	Zsb. Halterung		1					
59	DIN137-B6	Federscheibe		2	Ersetzt 000 992 01 01				
60	DIN933M6x16	Sechskantschraube		2					



Tafel 6: Hauptwelle

Bild Nr.	Bestell-Nr.	Benennung	Abmessung größter Ø u. Länge	Stück	Maschinen-Nr. von-bis	Austauschbarkeit	Ersatzteilvorschlag für Maschinen	Description	Gewicht pro Stück
Fig. No.	Order No.		Dimensions Largest dia. and Length	Units per engine	Machine No. from-to	Interchangeability	Suggested Spare Parts for Machines		Weight per piece
Jil. No.	Reference		Dimensions le plus grand diam. et longueur mm	Quantité	No. de Machine de-jusqu'à	Interchangeabilité	Proposition de pièces de rechange pour Machines	Denomination	Poids par pièce
Hauptwelle									
Bildtafel Nr. 6									
A	2500 071 02 01	Getriebegehäuse		1					
101	000 990 20 50	Radmutter	M12 x 1,5	6					
102	2500 170 00 06	Zsb. Anschlußflansch		1					
103	2500 074 00 41	Lagerdeckel		1					
104	DIN931M8x75	Sechskantschraube		4					
105	2500 269 00 80	Dichtung	0,3 dick	1					
106	000 997 30 86	Dichtring	Ø 29	1	Bis 1896.				
106a	000 997 31 86	Dichtring	Ø 30 x Ø 40 x 7	1	Ab 1897.				
107	000 991 79 41	Beilegscheibe	Ø 54,5 x 0,1	n. Bedarf	} bis 1896				
	000 991 29 40	Beilegscheibe	Ø 40,2 x 0,1	n. Bedarf					
	000 991 51 39	Beilegscheibe	Ø 54,5 x 0,5	n. Bedarf					
07a	000 991 62 40	Beilegscheibe	Ø 30,2 x Ø 40,2 x 1	n. Bedarf	} ab 1897				
	000 991 63 40	Beilegscheibe	Ø 30,2 x Ø 40,2 x 3	n. Bedarf					
08	DIN625-160 06	Rillenkugellager	30 x 55 x 9	1					
09	2500 080 00 06	Zsb. Hauptwelle	(Dichtring-Laufsitze Ø 29)	1	Bis 1896. Bei Ersatz 2500 080 01 06 zus. mit 2 Dichtr. 000 997 31 86 verw.				
09a	2500 080 01 06	Zsb. Hauptwelle	(Dichtring-Laufsitze Ø 30)	1	Ab 1897.				
10	DIN625-160 06	Rillenkugellager	30 x 55 x 9	1					
11	000 991 79 41	Beilegscheibe	Ø 54,5 x 0,1	n. Bedarf	} bis 1896				
	000 991 29 40	Beilegscheibe	Ø 40,2 x 0,1	n. Bedarf					
	000 991 51 39	Beilegscheibe	Ø 54,5 x 0,5	n. Bedarf					
11a	000 991 62 40	Beilegscheibe	Ø 30,2 x Ø 40,2 x 1	n. Bedarf	} ab 1897				
	000 991 63 40	Beilegscheibe	Ø 30,2 x Ø 40,2 x 3	n. Bedarf					
12	000 997 30 86	Dichtring	Ø 29	1	Bis 1896				
12a	000 997 31 86	Dichtring	Ø 30 x Ø 40 x 7	1	Ab 1897				
13	2500 269 00 80	Dichtung	0,3 dick	1					
14	2500 074 00 41	Lagerdeckel		1					
15	DIN128A8	Federring		4					
16	DIN934M8	Sechskantmutter		4					
17	2500 170 00 06	Zsb. Anschlußflansch		1					
18	DIN934M6	Sechskantmutter		2					
19	DIN137B6	Federscheibe		2					
20	DIN1481-10x40	Spannhülse		2					
21	DIN137B6	Federscheibe		2					
22	DIN601M6x50	Sechskantschraube		2					
23	2500 080 00 88	Zsb. Schutzblech		2					

MA

1955

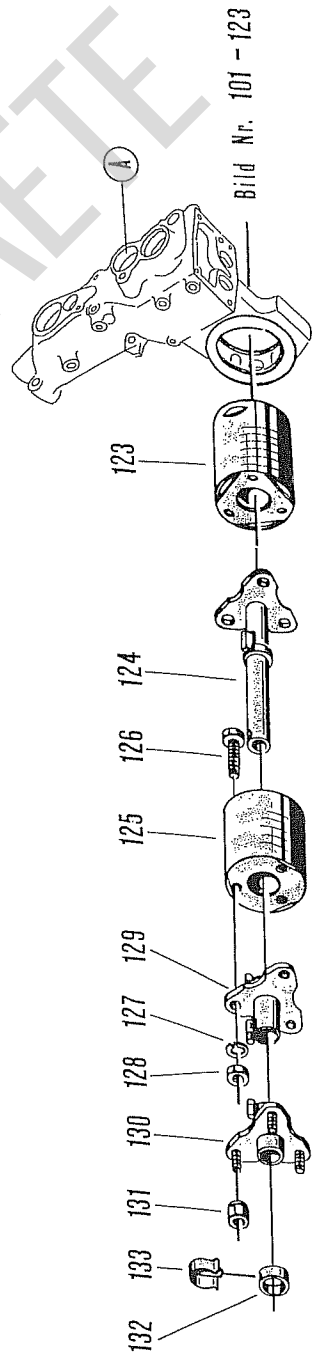
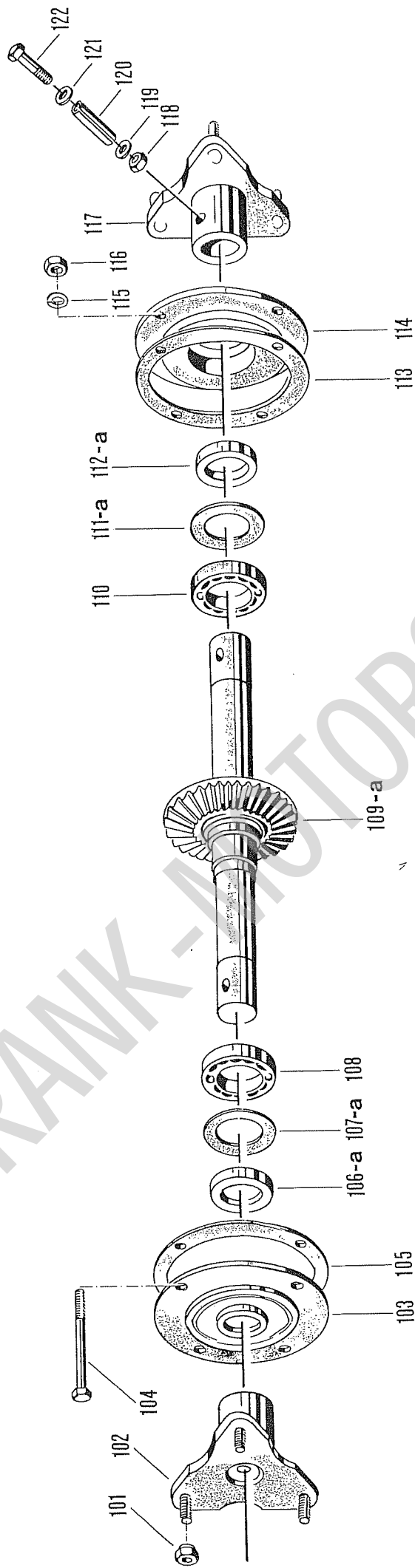


Bild Nr. 101 - 123

Tafel 6: Hauptwelle

Tafel 6: Hauptwelle

Bild Nr.	Bestell-Nr.	Benennung	Abmessung größerer u. Länge	Stück	Maschinen-Nr. von-bis	Austauschbarkeit	Ersatzteilvorschl. für Maschinen	Description	Gewicht pro Stück
Fig. No.	Order No.		Dimensions Largest dia. and Length	Units per engine	Machine No. from-to	Inter-changeability	Suggested Spare Parts for Machines		Weight per piece
Jfl. No.	Référence		Dimensions le plus grand diam. et longueur mm	Quantité	No. de Machine de-jusqu'à	Inter-change-abilité	Proposition de pièces de rechange pour Machines		Poids par pièce

Nabenzwischenstücke
Type 2592/1, 2592/2

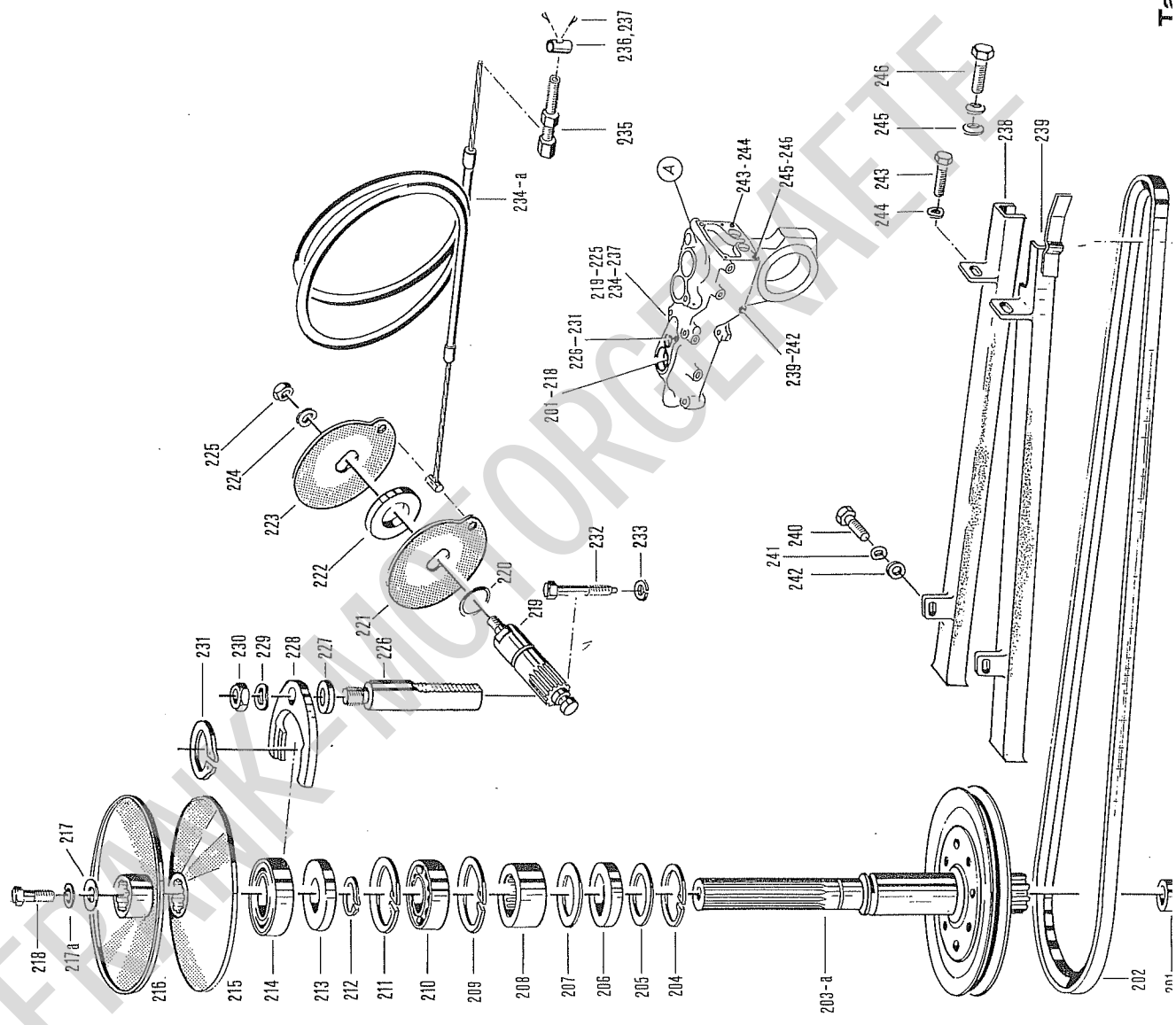
124	2592 080 02 10	Zsb. Nabenzwischenstück für Type 2592/1	288 lang	2					
	2592 080 03 10	Zsb. Nabenzwischenstück für Type 2592/2	200 lang	2					
125	2592 080 00 88	Zsb. Schutzblech	Ø 153 x 140	2					
126	DIN933M12x30	Sechskantschraube		6					
127	DIN128A12	Federring		6					
128	DIN934M12	Sechskantmutter		6					
129	2592 080 02 26	Zsb. Innennabe SWT	78 lang	2					
130	2592 080 04 26	Zsb. Außennabe SWT	78 lang	2					
31	000 990 20 50	Radmutter	M12x1,5 SW 17	6					
32	2592 081 03 46	Halterohr	Ø 36 x 19	2					
33	2592 080 00 62	Zsb. Federstecker	Ø 8	2					

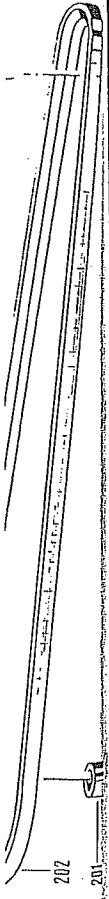
Radzusatzgewichte

1294	193 01 01	Radzusatzgewicht		2					
2594	193 00 70	Distanzmutter	SW 17 x 35	6					
	DIN137B10	Federscheibe		6					
	DIN933M10x25	Sechskantschraube		6					

MAA

1000





202

201

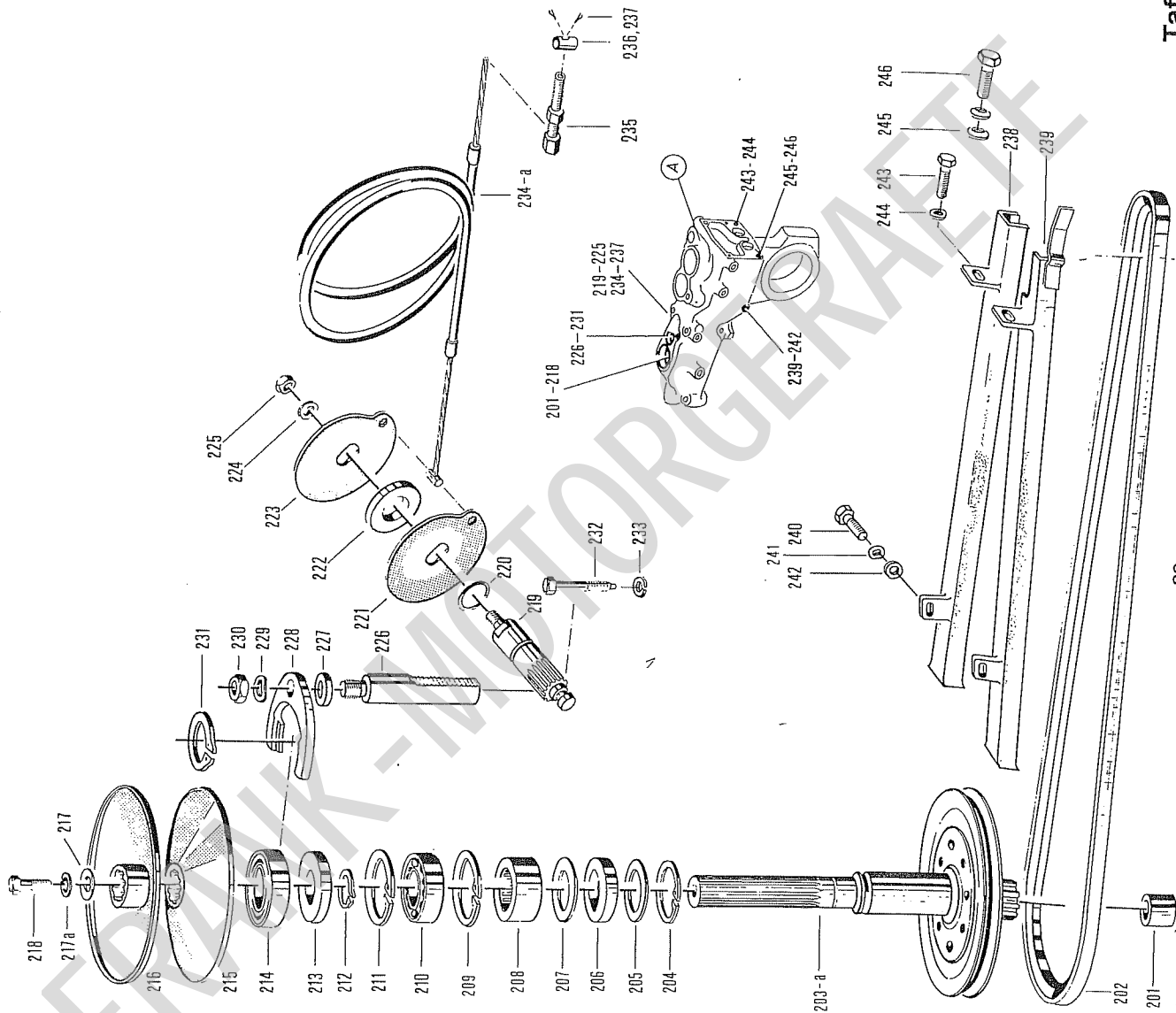
Bild Nr.	Bestell-Nr.	Benennung	Abmessung größter Ø u Länge	Stück	Maschinen-Nr. von-bis	Austauschbarkeit	Ersatzteilvorschlag für Maschinen	Description	Gewicht pro Stück
Fig. No.	Order No.		Dimensions Largest dia. and Length	Units per engine	Machine No from-to	Interchangeability	Suggested Spare Parts for Machines		Weight per piece
Ill. No.	Référence		Dimensions le plus grand diam. et longueur mm	Quantité	No. de Machine de-jusqu'à	Interchangeabilité	Proposition de pièces de rechange pour Machines	Dénomination	Poids par pièce

**Verstelltrieb
Bildtafel Nr. 7**

204 2500 071 02 01 Getriebegehäuse 1
 201 2500 266 00 40 Lagerbuchse 1
 200 2500 261 00 95 Keilriemen 1
 203 2500 070 02 21 Zsb. Verteilerwelle mit Keilriemenscheibe 1
 Bis 5100. Nicht austauschbar. Siehe Umbausatz Type 2565-73 Seite 54.
 Ab 5101.

203a	2500 070 03 21	Zsb. Verteilerwelle mit Keilriemenscheibe und Lagerb.	Profil Ø45 x 41	1					
204	DIN472-47x1,75	Sicherungsring	0,5 dick	1					
205	000 991 09 39	Scheibe		1					
206	DIN3760AS35x47x7	NB-Wellendichtring		1					
207	000 991 09 39	Scheibe	0,5 dick	1					
208	000 997 42 60	Nadelnähse	35 x 42 x 20	1					
209	DIN472-52x2	Sicherungsring		1					
210	DIN625-6205	Rillenkugellager	25 x 52 x 15	1					
211	DIN472-52x2	Sicherungsring		1					
212	DIN471-25x1,2	Sicherungsring		1					
213	DIN3760-25x52x7	NB-Wellendichtring		1					
214	DIN625-6007-ZRS	Rillenkugellager	35 x 62 x 14	1					
215 *	2500 070 04 40	Zsb. Regelscheibe		1					
216 *	2500 070 04 40	Zsb. Regelscheibe oben		1					
217	DIN440-R11,5	Scheibe	11,5 x Ø33	1					
217a	DIN128A8	Federring		1					
218	DIN933M8x20	8.8 Sechskantschraube		1					
219	2500 075 00 65	Schalttritzel	20 x 100	1					
220	000 997 38 09	O-Ring	Ø 19,2 x Ø 2,3	1					
221	2500 075 00 52	Kurvenscheibe	2 dick	1					
222	000 991 69 39	Scheibe	3,5 dick	1					
223	2500 075 00 52	Kurvenscheibe		1					
224	DIN137B10	Federscheibe		1					
225	DIN934M10	Sechskantmutter		1					
226	2500 075 00 07	Zahnstange	Ø 25 x 111	1					
227	000 997 01 36	Dichtring	25 x 32 x 4	1					
228	2500 082 00 06	Schubgabel		1					
229	DIN137B14	Federscheibe		1					
230	DIN439BM14	Sechskantmutter		1					
231	DIN471-35x1,5	Sicherungsring		1				entfällt ab	
232	DIN561BM8x40	Sechskantschraube		1					
233	DIN128A8	Federring		1					
234	2500 130 00 33	Zsb. Bowdenzug (Regeltrieb) für starren Holmen	Seil 1000 lg.	1					
234a	2500 130 02 33	Zsb. Bowdenzug (Regeltrieb) für Schwenkholm	Seil 1070 lg.	1					

Regelscheibe 2500 070 04 40 ist verwendbar an Stelle von Regelscheibe oben 2500 070 05 40 bzw. 2500 070 07 40.



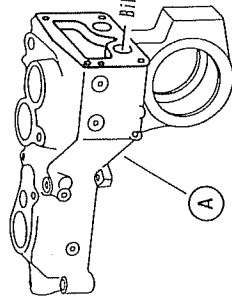
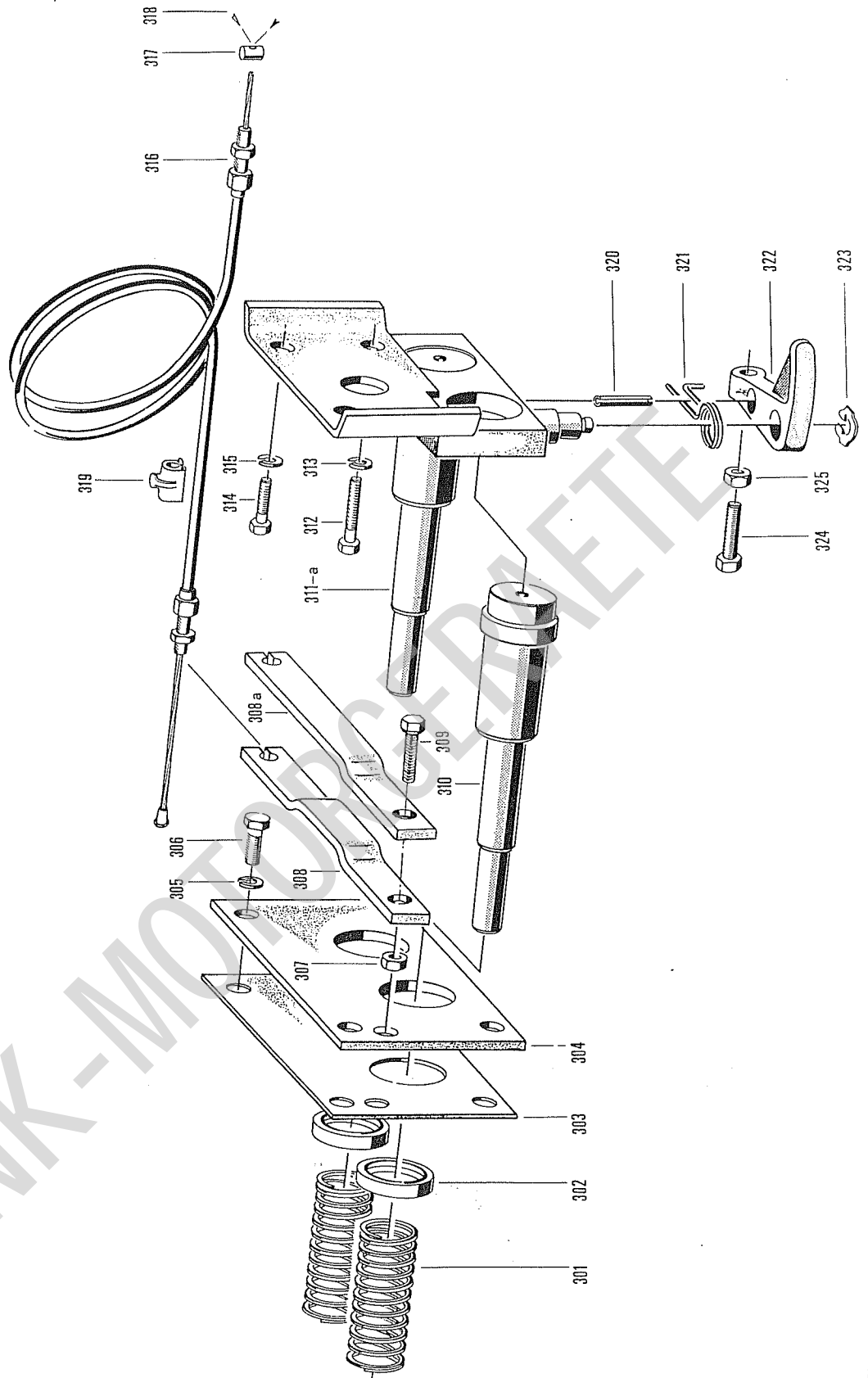
Tafel 7: Verstelltrieb



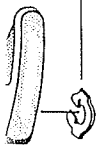
Bild Nr.	Bestell-Nr.	Benennung	Abmessung größter Ø u. Länge	Sück	Maschinen-Nr. von-bis	Austauschbarkeit	Ersatzteilvorschl. für Maschinen	Description	Dénomination	Gewicht pro Stück
Fig. No.	Order No.		Dimensions Largest dia. and Length	Units per engine	Machine No. from-to	Inter-change-ability	Suggested Spare Parts for Machines			Weight per piece
Jll. No.	Référence		Dimensions le plus grand diam. et longueur mm	Quantité	No. de Machine de-jusqu'à	Inter-change-abilité	Proposition de pièces de rechange pour Machines			Poids par pièce
235	000 995 06 55	Verstellschraube		1						
236	000 995 00 26	Nippel		2						
237	000 995 00 27	Konen		4						
238	2500 160 02 29	Zsb. Leitschiene rechts		1 *						
239	2500 160 03 29	Zsb. Leitschiene links		1 *						
240	DIN933M8x20	Sechskantschraube		2						
241	DIN137B8	Federscheibe		2						
242	000 991 42 39	Scheibe		2						
243	DIN933M8x20	Sechskantschraube		1						
244	DIN137B8	Federscheibe		1						
245	000 992 03 15	Tellerfeder	10,2 x 20 x 0,9	2 **						
246	DIN933M10x20	Sechskantschraube		1						

* Austauschbar gegen alle früheren Ausführungen
 Achtung! Die Tellerfedern in gleicher Richtung, nicht gegeneinander belegen.

FRANK MOTORGERÄTE



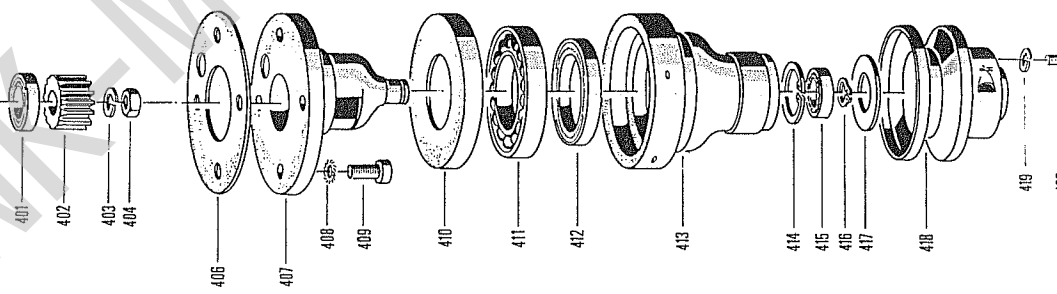
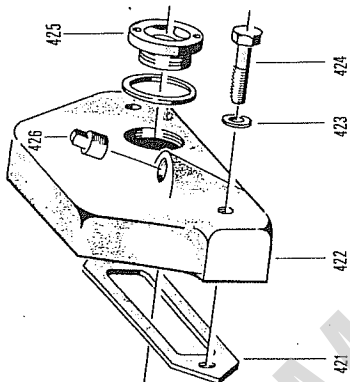
FRANK-MOTORFABRIK



324 325 323

Tafel 8: Motorkupplung

Bild Nr.	Bestell-Nr.	Benennung	Abmessung größerer u. Länge	Stück	Maschinen-Nr. von-bis	Austauschbarkeit	Ersatzteilvorschlag für Maschinen	Description	Gewicht pro Stück
Fig. No.	Order No.		Dimensions Largest dia and Length	Units per engine	Machine No. from-to	Interchangeability	Suggested Spare Parts for Machines		Weight per piece
Jll. No.	Reference		Dimensions le plus grand diam. et longueur mm	Quantité	No. de Machine de-jusqu'à	Interchangeabilité	Proposition de pièces de rechange pour Machines	Dénomination	Poids par pièce
Motorkupplung									
Bildtafel Nr. 8									
01	2500 071 02 01	Getriebegehäuse		1					
02	000 992 75 01	Druckfeder		2					
03	000 997 30 03	Nutringdichtung		2					
04	2500 076 00 80	Dichtung		1					
05	2500 076 00 28	Verschleißplatte		1					
06	DIN13788	Federscheibe		4					
07	DIN933M8x20	8.8 Sechskantschraube		4					
08	000 990 04 50	Gegenmutter	M10	1					
08a	2500 132 00 19	Wippe		1			Ca. bis 5100. Nicht austauschbar.		
09	2500 132 01 19	Wippe		1			Ca. ab 5101.		
10	2500 132 00 75	Verstellschraube	M10 x 40	1					
11	2500 075 00 14	Führungsbolzen	Ø 35 x 183	1			Ca. bis 5100. Austauschbar gegen 2500 070 02 80 zus. mit Teilen 308a und 617a.		
11	2500 070 00 80	Zsb. Führungsbolzen		1			Ca. ab 5101.		
11a	2500 070 02 80	Zsb. Führungsbolzen	(Bolzen Ø 10 vers.)	1					
12	DIN931M8x40	Sechskantschraube		2					
13	DIN12888	Federring		2					
14	DIN933M8x25	Sechskantschraube		2					
15	DIN12888	Federring		2					
16	2500 130 00 26	Zsb. Bowdenzug kpl.	Kupplung	1					
17	000 995 00 26	Nippel		1					
18	000 995 00 27	Konen		1					
19		Plastiköler		1					
20	DIN1481-5x36	Spannhülse		1					
21	000 992 35 13	Rückholfeder		1					
22	2500 121 00 27	Bremsnocken		1					
23	000 994 08 56	Seeger-Sicherungsscheibe m. Längsspannung	SL8	1					
24	DIN933M8x35	Sechskantschraube		1					
25	DIN934M8	Sechskantmutter		1					



FRANK MOTORGERAETE



Tafel 9: Voruntersetzungsstufe

Bild Nr.	Bestell-Nr.	Benennung	Abmessung größter Ø u. Länge	Stück	Maschinen-Nr. von-bis	Austauschbarkeit	Ersatzteilvorschlag für Maschinen	Description	Gewicht pro Stück
Fig. No.	Order No.		Dimensions Largest dia. and Length	Units per engine	Machine No. from-to	Inter-changeability	Suggested Spare Parts for Machines		Weight per piece
Jll. No.	Référence		Dimensions le plus grand diam. et longueur mm	Quantité	No. de Machine de-jusqu'à	Inter-changeabilité	Proposition de pièces de rechange pour Machines	Dénomination	Poids par pièce

Voruntersetzungsstufe

Bildtafel Nr. 9

(Serienmäßig ab Maschine Nr. 1850)

Siehe TM. v. 1.3.1967

Zsb. Untersetzungsgetriebe (Nachlieferung) (best. aus T. 401-426 und Leitschienen)

Dichtungssatz f. Untersetzungsgetriebe (best. aus Teilen 401, 405, 406, 412, 417, 421)

Keilriemenscheibe klein

Wellendichtring

Zahnrad

Federring

Sechskantmutter

Dichtung

Zsb. Zwischenflansch

mit Stopfen Ø6

Gewindestift f. Zwischenflansch

Schraubensicherung

Zylinderschraube

Abschlußdeckel

Rillenkugellager

NB Wellendichtring

Innenzahnrad

Sicherungsring

Rillenkugellager

Sicherungsring

Dichtung

Zsb. Keilriemenscheibe

Federring

Sechskantschraube

Dichtung

Olbehälter

Federring

Sechskantschraube

Ölstandsauge m. Dichtung

Stopfen

1 (für Combi-Mäher ohne Voruntersetzungsstufe), entfällt ab

1 *

1 **

1 *

1 *

1 *

1 *

1 *

1 *

1 *

1 *

1 *

1 *

1 *

1 *

1 *

1 *

1 *

1 *

1 *

1 *

1 *

1 *

1 *

1 *

1 *

1 *

1 *

1 *

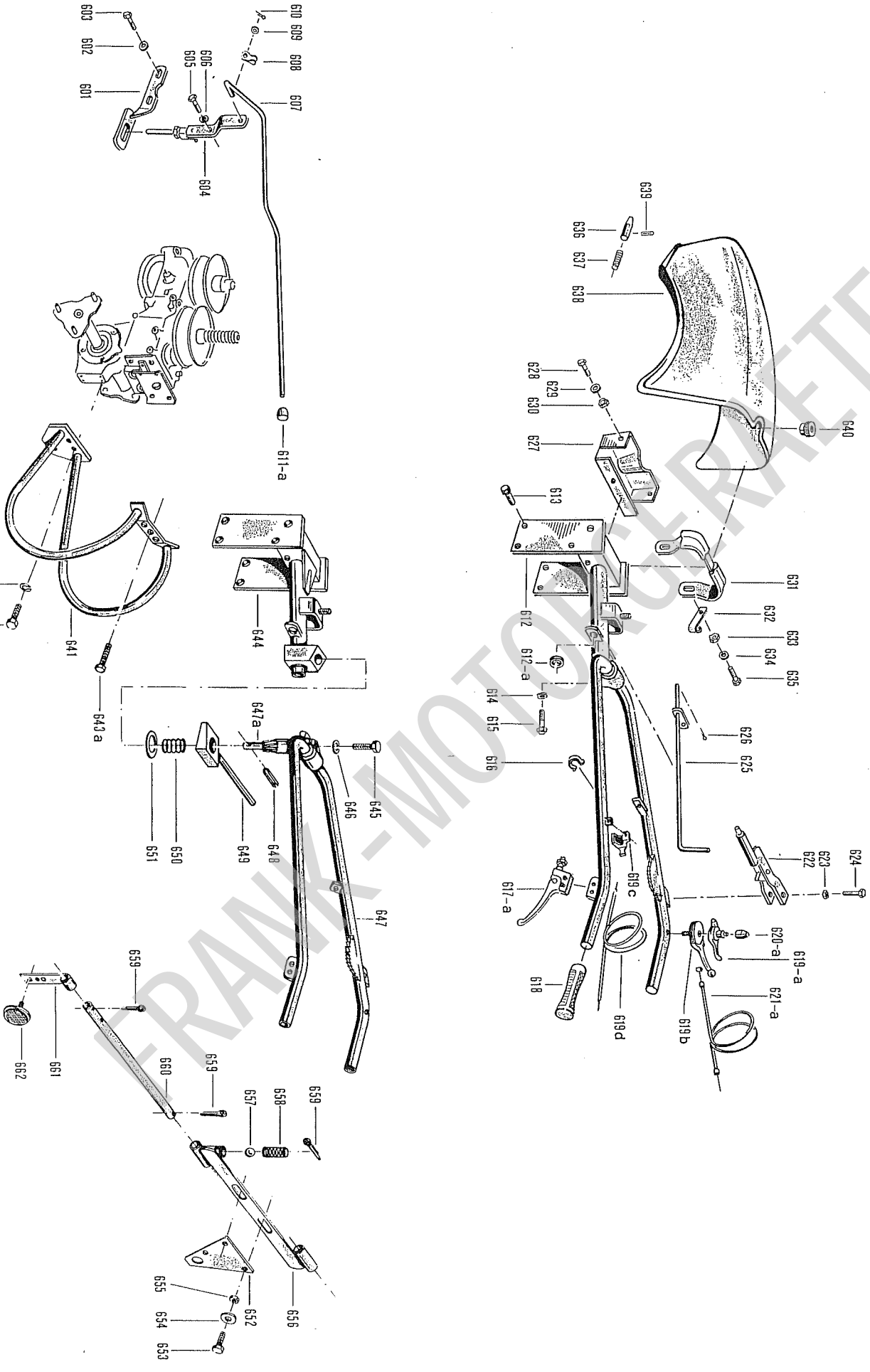
1 *

1 *

1 *

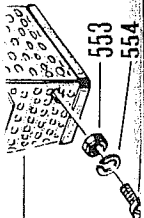
* Siehe auch Tafel 1 Bild-Nr. 17, 21 und 22 (Ersatzteile der Fa. Jlo).

** Im Ersatzfalle Zahnrad ohne Nut verwenden. Konus mit Loctite 40 wärmerfest, oder Casco ML 18 aufkleben und Mutter 404 mit 2 kpm festziehen.





547



548

553

554

549

550

552

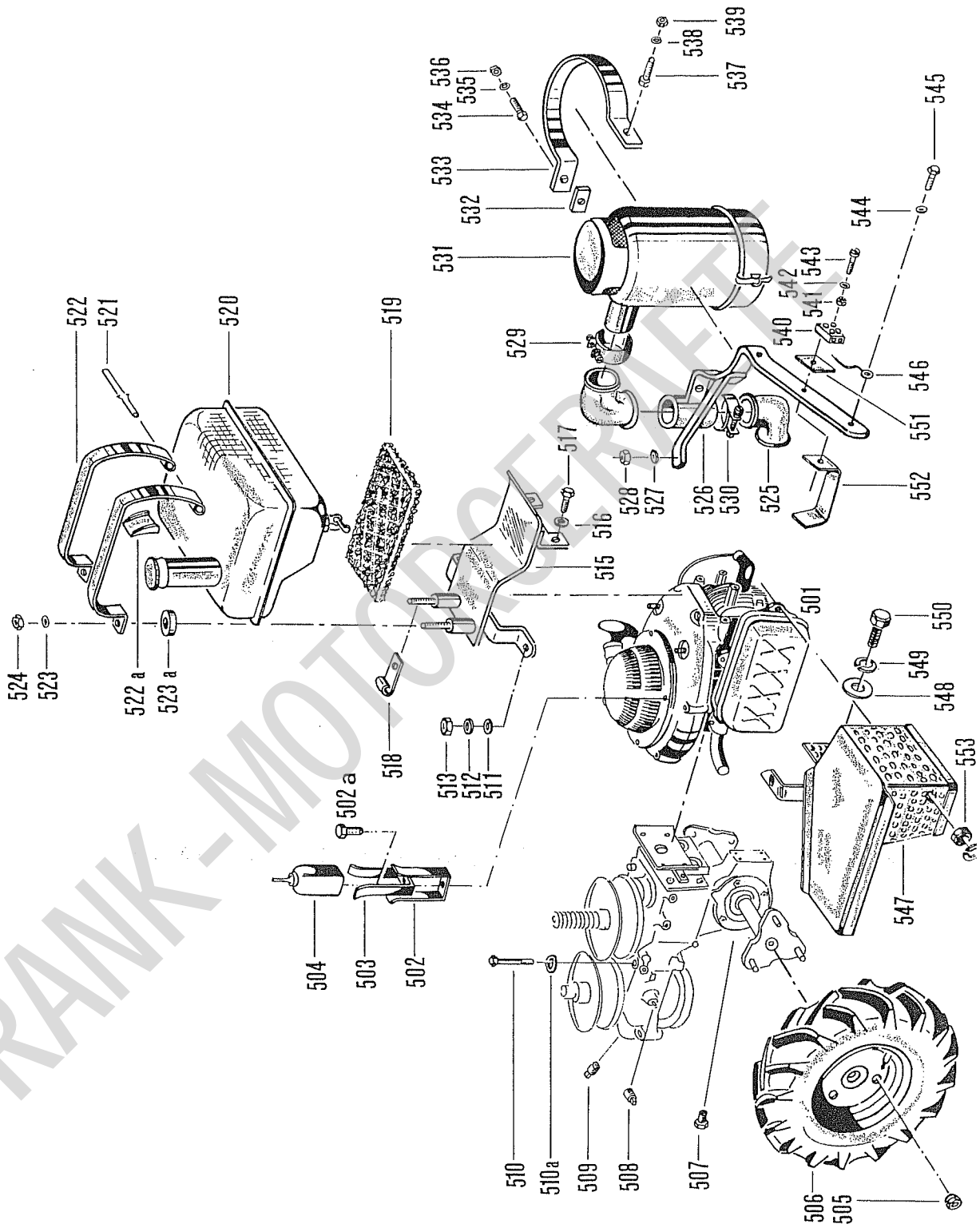
551

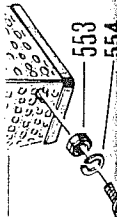
545

Bild Nr.	Bestell-Nr.	Benennung	Abmessung größter Ø u Länge	Stück	Maschinen-Nr. von-bis	Austauschbarkeit	Ersetzvorschlag für Maschinen	Description	Gewicht pro Stück
Fig. No.	Order No.		Dimensions Largest dia and Length	Units per engine	Machine No. from-to	Interchangeability	Suggested Spare Parts for Machines		Weight per piece
Jl.	Référence		Dimensions le plus grand diam. et longueur mm	Quantité	No. de Machine de-jusqu'à	Interchangeabilité	Proposition de pièces de rechange pour Machines	Denomination	Poids par pièce

Bereifung — Tank — Luftfilter
Bildtafel Nr. 10

501	2500 010 01 15	Zsb. JLO-Motor	L 152 LRB	1	bis 8561				
501a	2500 010 02 15	Zsb. JLO-Motor		1	ab 8562, austauschbar				
502	2500 165 00 11	Haltebügel		1					
502a	DIN933M6x16	8.8 Sechskantschraube		1					
503	2500 165 01 11	Haltebügel schmal		1					
504	000 996 02 62	Ölkanne	M12 x 1,5	1	ersetzt 000 996 01 62				
505	000 990 20 50	Radmutter	4,00 x 8 AS	6					
506	E5 170 A 01	Zsb. luftbereiftes Rad links kpl.	4,00 x 8 AS	1					
	E5 170 B 01	Zsb. luftbereiftes Rad rechts kpl.	4,00 x 8 AS	1					
	000 172 05 15	Scheibenrad	2.50 A - 8	2					
	000 172 09 02	Schlauch	4,00 x 8 AS	2					
	000 172 09 01	Reifen (Decke)	4,00 x 8 AS	2					
507	DIN910M16x1,5	Verschlußschraube		2					
508	DIN2950-1/4" T9	Stopfen		1					
	DIN7603-A16x20	AL Flachdichtung		2					
509	DIN2950-1/2" T9	Stopfen		1					
510	DIN931M10x120	Sechskantschraube		2					
510a	DIN137B10	Federscheibe		2					
511	DIN125-8.4	Scheibe		2					
512	DIN127A8	Federring		2					
513	DIN934M8	Sechskantmutter		2					
515	2500 140 01 33	Zsb. Tanklager SW kpl.		1					
516	DIN127A8	Federring		2					
517	DIN933M8x20	Sechskantschraube	20 x 1,2 x 68	1					
518	2500 164 00 47	Halteöse	100 x 160 x 5	1					
519	E6 141 A 82	Unterlage		1					
520	2500 140 00 01	Zsb. Kraftstoffbehälter kpl. (best. aus folgenden Teilen)		1					
	2500 140 01 01	Zsb. Kraftstoffbehälter mit Anschlußstützen		1					
	Sp 141 A 10	Anschlußstützen	SW22 x 22	2				Ersetzt E5 141 A10.	
	DIN7603A16x20	AL-Flachdichtung	A16 x 20	4					
	000 990 13 50	Sechskantmutter	SW22 x 5	2					
	DIN73400DV30	Tankdeckel (mit Balonnettverschluss)		1					
	000 993 00 11	Tankdeckel (mit Kugelverschluss)		1					
	E5 141 A 31	Einweghahn mit Schlauchstützen	9 x Ø11,5 x 0,5	2					
	000 997 14 30	Dichtung	Ø17 x 3,5	2					
	000 997 52 10	Dichtscheibe		2					
	2500 140 00 97	Zsb. Schlauchverbindung		1					
	E6 141 A 13	Bolzen		1					
521	E6 140 B 60	Zsb. Spannband		2					
522	501 141 01 82	Gummiformstück f. Tankb.		2				Ab 3149.	
523	DIN137B8	Federscheibe		2					
523a	501 165 00 60	Scheibe	9 x Ø19 x 5	4					





549 551 546

548 550

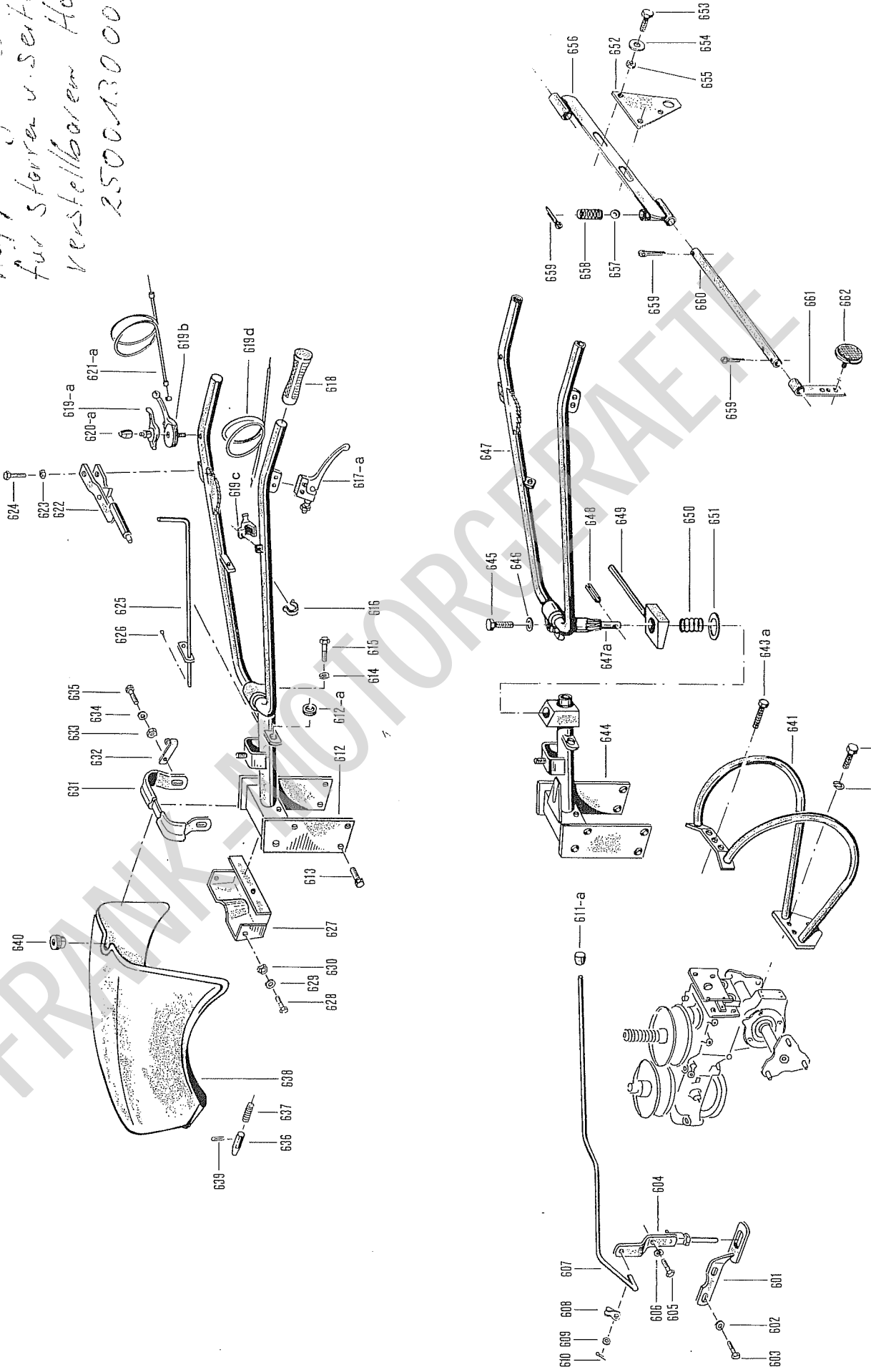
J41

553 554

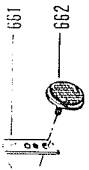
545

Bild Nr.	Bestell-Nr.	Benennung	Abmessung größerer u Länge	Stück	Maschinen-Nr. von-bis	Austausch- barkeit	Ersatzteilvorschlag für Maschinen	Description	Gewicht pro Stück
Jll No.	Reference		Dimensions le plus grand diam. et longueur mm	Quantité	No. de Machine de-jusqu'à	Inter- change- abilité	Proposition de pièces de rechange pour Machines	Denomination	Poids par pièce
524	DIN934M8	Sechskantmutter		2					
525	507 025 00 81	Gummiformstück		2					
526	2500 020 01 12	Zsb. Luftfilterhalter SW		1					
527	DIN128A8	Federring		1					
528	DIN934M8	Sechskantmutter		1					
529	000 995 44 66	Schlauchselle	S 45/9	2					
530	000 995 40 66	Schlauchselle	S 40/9	2					
531	1200 020 00 02	Ölbadluftfilter kpl.		1					
	1300 025 00 80	Gummiring f. Öl. an Luftfilter		1					
	E6 020 00 94	Ölbehälter mit Verschluss		1					
532	1200 020 00 50	Schnellverschluss		2					
533	2500 025 00 26	Druckplatte		1					
534	2500 025 00 66	Spannband		1					
535	DIN933M8x20	Sechskantschraube		1					
	DIN128A8	Federring		1					
536	DIN934M8	Sechskantmutter		1					
537	DIN933M8x20	Sechskantschraube		1					
538	DIN128A8	Federring		1					
539	DIN934M8	Sechskantmutter		1					
540	000 184 00 83	Buchseinteil		1					
541	DIN934M3	Sechskantmutter		1					
542	DIN137A3	Federscheibe		1					
543	DIN84M3x20	Zylinderschraube		1					
544	DIN128A8	Federring		1					
545	DIN933M8x16	Sechskantschraube		1					
546	501 184 00 39	Massetraht	Ø1 x 65	1					
547	2500 140 00 38	Zsb. Auspuffabdeckung		1					
548	DIN9021A8,4	St. Scheibe		1					
549	DIN128A8	Federring		1					
550	DIN933M8x12	Sechskantschraube		1					
551	2500 187 00 12	Gewindeplatte	20 x 2 x 20	1					
552	2500 187 00 24	Haltebügel	20 x 1,5 x 85	1					
553	DIN934M6	Sechskantmutter		1					
554	DIN128A6	Federring		1					
555	DIN84M6x12	Zylinderschraube		1					

Kuppelungszeug
 für starren u. seitlich-
 verstellbarem Holm
 2500130 0026



Tafel 11: Holm-Schaltstangen-Haube

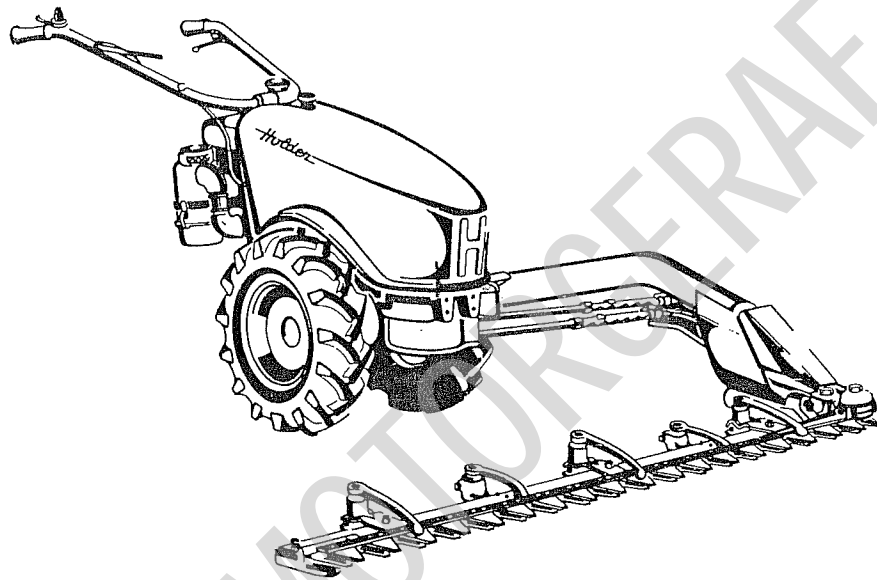


Tafel 11: Holm-Schaltstangen-Haube

Bild Nr.	Bestell-Nr.	Benennung	Abmessung größerer u. Länge	Stück	Maschinen-Nr. von-bis	Austausch- barkeit	Ersatzvorschlag für Maschinen	Description	Gewicht pro Stück
Fig. No.	Order No.		Dimensions Largest dia and Length	Units per engine	Machine No. from-to	Inter- change- ability	Suggested Spare Parts for Machines		Weight per piece
Jfl. No.	Référence		Dimensions le plus grand diam. et longueur mm	Quantité	No. de Machine de-jusqu'à	Inter- change- abilité	Proposition de pièces de rechange pour Machines	Denomination	Poids par pièce
Holm - Schaltstangen - Haube									
Bildtafel Nr. 11									
601	2500 070 01 31	Zsb. Führungsstück SW		1					
602	DIN13786	Federscheibe		2					
603	DIN933M6x16	Sechskantschraube		2					
604	2500 070 00 28	Zsb. Umlenkhebel mit Druckstange		1					
	DIN94-2,5x16	Splint f. Umlenkhebel		1	ersetzt 3 x 15				
	DIN934M8	Sechskantmutter		1					
605	2500 076 00 75	Bundschraube		1					
606	000 991 14 49	Federscheibe	B 14 x 0,8	1					
607	2500 076 01 10	Schaltstange (Messerschaltnung)		1					
608	501 075 00 51	Klemmscheibe		1					
609	DIN1440-10	Scheibe		1					
610	DIN94-4x20	Splint		1					
611	000 999 05 10	Schaltknopf		1	bis				
611a	DIN319C40	Kugelknopf m. Gewinde M10		1	ab				
612	2500 110 00 45	Zsb. Handholm SW		1	für M 7 mit starrem Holm				
612a	000 997 19 14	Gummitülle		2					
613	000 990 01 47	8.8 Sicherungsschraube	M10 x 25	4					
614	DIN137B12	Federscheibe		1	für M 7 mit starrem Holm				
615	DIN561M12x45	Sechskantschraube		1	Befestigung versch. Bowdenzügen.				
616	000 994 04 19	Federklemme		3					
617	2500 040 00 15	Kupplungshebel		1	Ca. bis 5100. Nicht austauschbar.				
617a	1300 130 00 18	Kupplungshebel		1	Ca. ab 5101.				
618	000 999 25 02	Handgriff		2	Ersetzt E5 999 A36				
619	669 130 00 20	Zsb. Regulierhebel mit Kurzschluß- knopf (Ausf. mit Flügelmutter)		1	bis Masch. Nr.				
619a	000 130 03 20	Regulierhebel mit Kurzschlußknopf (Ausf. m. Schraube M6)		1	ab Masch. Nr. bis Masch. Nr.				
619b	1800 130 00 20	Regulierhebel		1	ab Masch. Nr.				
619c	000 180 11 08	Kurzschlußschalter		1	ab Masch. Nr.				
619d	DIN72551B1x750	Leitung		1	ab Masch. Nr.				
	DIN40621B4x0,5x	725-Isolierschlauch	725 lg.	1					
620	503 184 00 90	Gummischutzkappe f. 619		1	Bis Masch. Nr. Nicht austauschbar.				
620a	1300 184 00 90	Gummischutzkappe f. 619a		1	Ab Masch. Nr. bis Masch. Nr.				
621	2500 130 00 25	Zsb. Bowdenzug (Gaszug) f. starren Holm		1					
621a	2500 130 01 25	Zsb. Bowdenzug (Gaszug) f. Schwenkholm	Seil 1160 lg.	1					
	DIN72551B1x850	Leitung (f. starren Holm)		1					
	DIN72551WSB1x	1000-Leitung (f. Schwenkholm)	1000 lg.	1					
	000 184 50 40	Stiftkabelschuh (f. Kurzschlußk.)		1					
	DIN40621B8x0,7x	850-Isolierschlauch	850 lg.	1	für M 7 mit Schwenkholm				
	000 184 01 80	Klemmleiste	1-polig	1					
	DIN40621B3x0,4x	380-Isolierschlauch	380 lg.	1					

HOLDER

M 7 2500-1/2



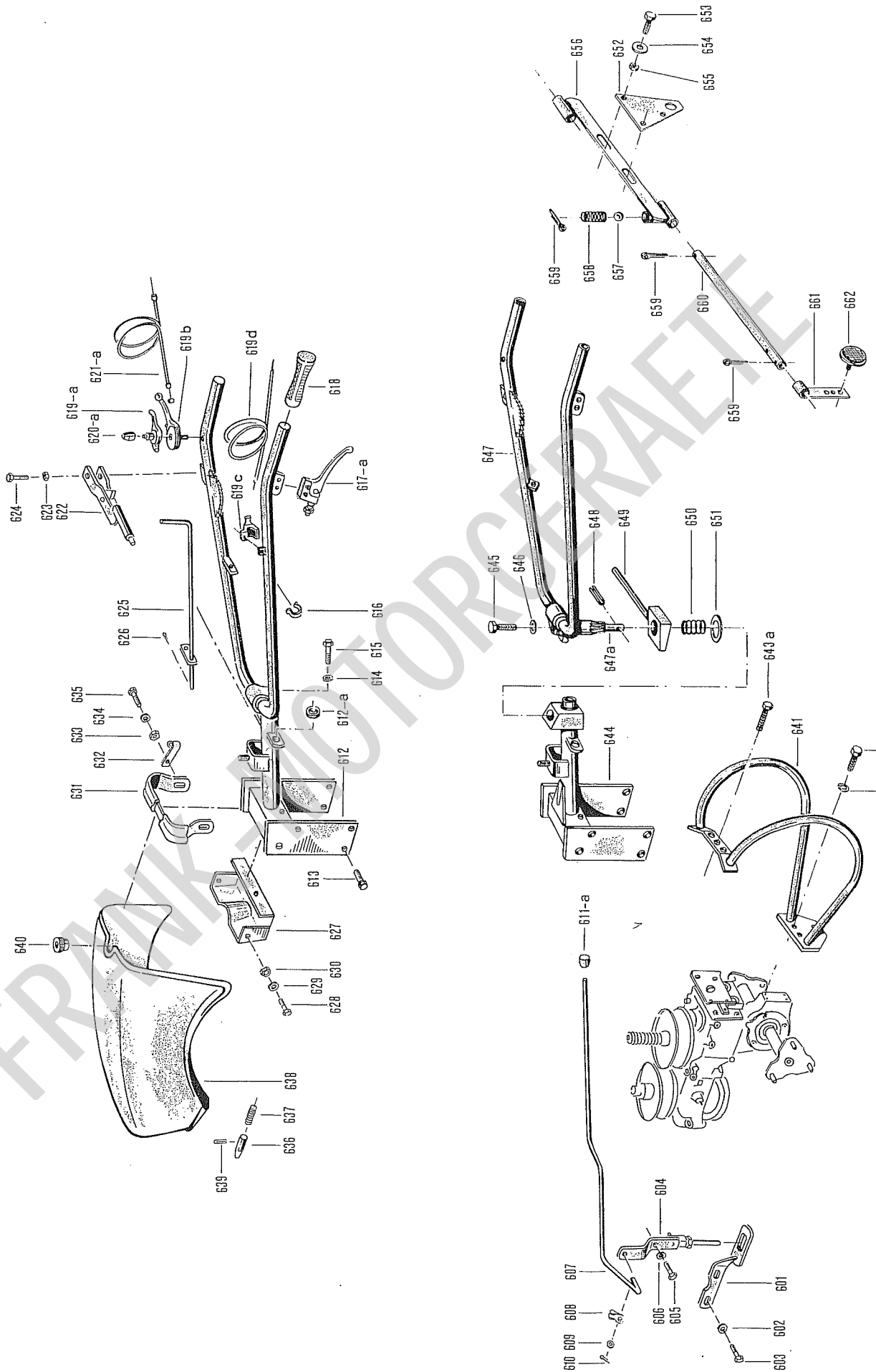
Ersatzteilliste zum 6 PS Combi-Mäher M 7

Combi-Mäher M 7

Mähermodell Typ 2565-2

Gebrüder Holder GmbH & Co.

D 7430 Metzingen/Germany · Postf. 1555 · Telefon 0 71 23/166-0 · Telex 7 245 319



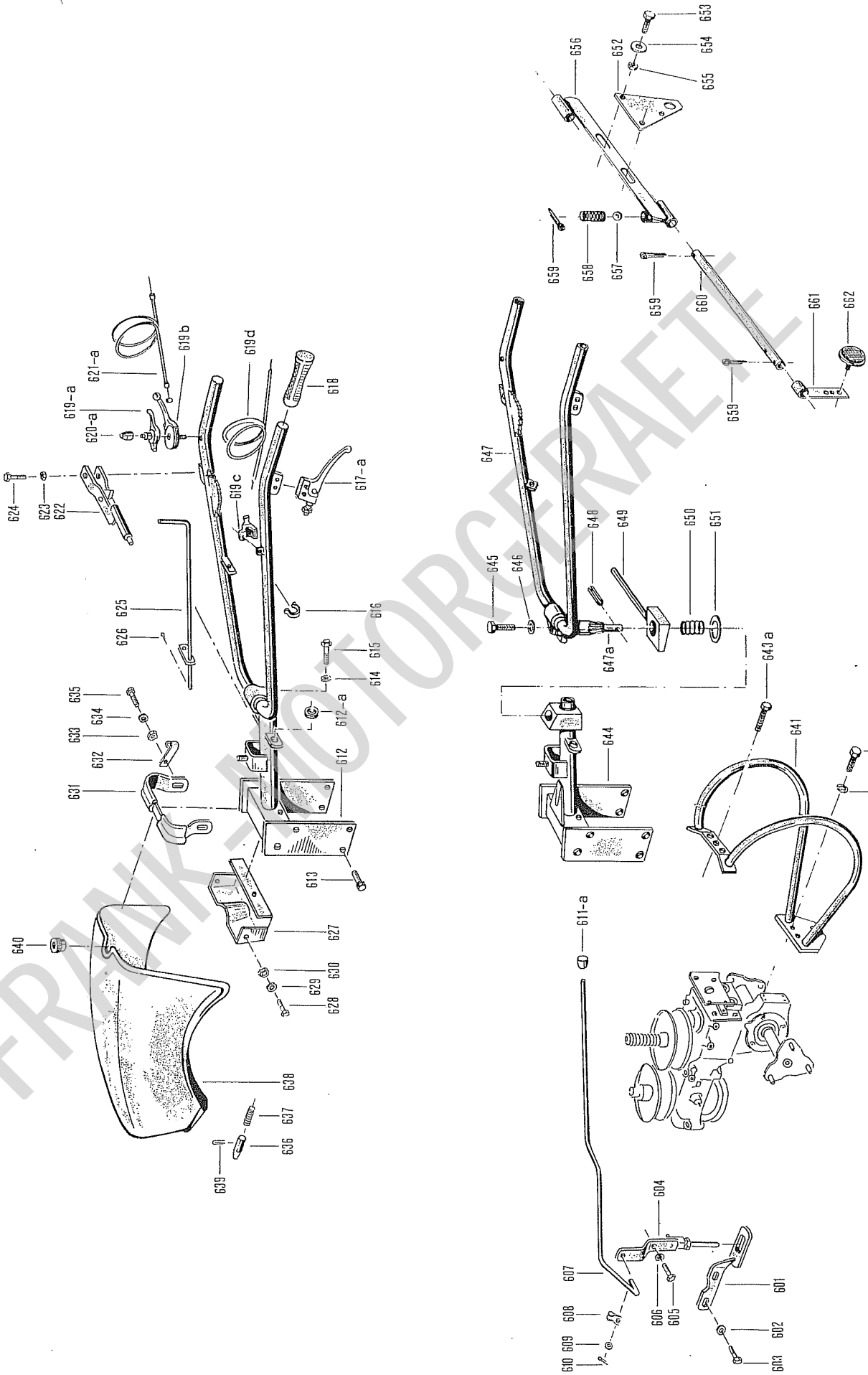
Tafel 11: Holm-Schaltstangen-Haube

Tafel 11: Holm-Schaltstangen-Haube

642 643

41

Bild Nr.	Bestell-Nr.	Benennung	Abmessung größter Ø u. Länge	Stück	Maschinen-Nr. von-bis	Austauschbarkeit	Ersatzteilvorschlag für Maschinen	Description	Gewicht pro Stück
Fig. No.	Order No.		Dimensions Largest dia. and Length	Units per engine	Machine No. from-to	Interchangeability	Suggested Spare Parts for Machines		Weight per piece
Jll. No.	Référence		Dimensions le plus grand diam. et longueur mm	Quantité	No. de Machine de-jusqu'à	Interchangeability	Proposition de pièces de rechange pour Machines	Dénomination	Poids par pièce
622	2500 130 01 11	Zsb. Verstellhebel kpl.		1					
	2500 130 00 11	Zsb. Verstellhebel SW		1					
	507 123 00 23	Druckstift	Ø 10 x 142	1					
	DIN1481-4x16	Spannhülse		1					
	507 123 00 25	Klinke		1					
	000 992 30 13	Torsionsfeder		1					
	DIN433-6.4	Scheibe		1					
	DIN661-6x25	Senkniel		1					
623	DIN934M6	Sechskantschraube		1					
624	DIN601M6x50	Sechskantschraube		1					
625	2500 110 00 09	Zsb. Schalthebel		1					
626	DIN94-4x20	Splint		2					
627	2500 160 00 06	Zsb. Werkzeugkasten		1					
	000 996 03 40	Schraubenzieher		1					
	000 996 08 26	Schraubenschlüssel	SW 8 x 11	1	ersetzt 000 996 24 26				
	DIN659-17	Steckschlüssel		1					
	000 996 00 60	Fettpresse		1					
628	DIN933M6x16	Sechskantschraube		3					
629	DIN127B6	Federring		3					
630	DIN934M6	Sechskantschraube		3					
	2500 160 00 05	Zsb. Haubenstütze m. Profilgummi		1					
	2500 160 01 05	Zsb. Haubenstütze o. Profilgummi		1					
	2500 164 00 89	Profilgummi f. Haubenstütze		1					
632	2500 164 00 47	Halteöse		1					
633	DIN934M8	Sechskantschraube		2					
634	DIN137B8	Federscheibe		2					
635	DIN933M8x20	Sechskantschraube		2					
636	2500 164 00 06	Raststift		1					
637	000 992 14 02	Druckfeder	9,5 x Ø 1,5 x 27	1					
638	2500 330 01 23	Zsb. Schutzhaube		1					
	2500 001 02 04	Klebeschild (Betriebshinweise)		1					
639	DIN1481-4x20	Spannhülse		1					
640	000 990 10 54	Rändelmutter		1					
641	2537 060 04 12	Zsb. Schutzbügel (Schweißst.)		1					
642	DIN128A8	Federring		4					
643	DIN933M8x25	Sechskantschraube		4					
	DIN933M12x30	Sechskantschraube		1					
643a	2500 110 01 15	Zsb. Handholm kpl. (schwenkbar)		1					
		(best. aus Teilen 644-651, 621a, 234a)							
644	2500 110 04 16	Zsb. Hauptholm (SWt.)		1					
645	DIN933M12x35	Sechskantschraube		1					
646	DIN137B12	Federscheibe		1					
647	2500 110 06 16	Zsb. Holmen SWt. (Schwenkholm)		1					
		Gas- und Regelzug f. Schwenkholm, siehe Bildnr. 621a und 234a.							
647a	2500 113 00 50	Schwenkachse		1					



Tafel 11: Holm-Schaltstangen-Haube

Iatel 11: Holm-Schaltstangen-Haube

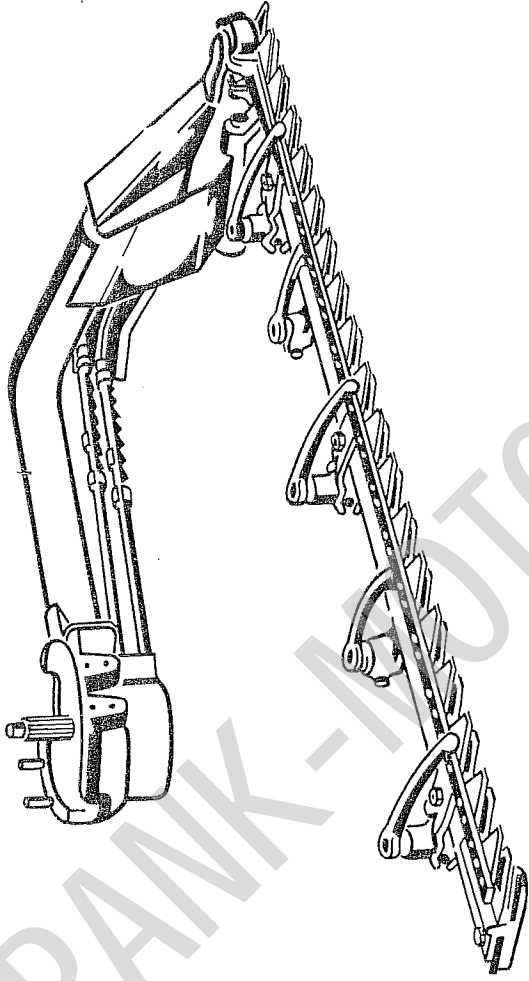
642 643

43

Bild Nr.	Bestell-Nr.	Benennung	Abmessung größter Ø u. Länge	Stück	Maschinen-Nr. von-bis	Austauschbarkeit	Ersatzteilvorschlag für Maschinen	Description	Gewicht pro Stück
Fig. No.	Order No.		Dimensions Largest dia. and Length	Units per engine	Machine No. from-to	Inter-change-ability	Suggested Spare Parts for Machines		Weight per piece
Jll. No.	Référence		Dimensions le plus grand diam. et longueur mm	Quantité	No. de Machine de-jusqu'à	Inter-change-abilité	Proposition de pièces de rechange pour Machines	Denomination	Poids par pièce

648	DIN1481-5x36	Spannhülse		1					
649	2500 110 00 60	Zsb. Verstellrohr	Ø 24 x Ø 4 x 35	1					
650	000 992 02 02	Druckfeder	Ø 38 x Ø 25 x 2	1					
651	000 991 87 39	Scheibe		1					
	Type 2535-1	Zsb. Rückstrahler mit Halter kpl. (best. aus folgenden Teilen)		1					
652	2500 187 00 09	Rückstrahlerh. (Trapez)	2,5 dick x 80 x 100	1					
653	DIN933M6x16	Sechskantschraube		2					
654	DIN440R7	Scheibe		2					
655	DIN934M6	Sechskantmutter		2					
656	000 180 01 58	Zsb. Befestigungsschiene	250 lg.	1					
657	DIN5401-8	Kugel		2					
658	000 992 14 02	Druckfeder	Ø 9,5 x 1,5 x 27	2					
659	DIN94-3x20	Splint		6					
660	000 187 01 46	Halterrohr lang	Ø 12 x 1 x 267	2					
661	000 996 01 10	Halter f. Rückstr.	20 x 2 x 117	2					
662	000 996 03 20	Rückstrahler	Ø 58	2					
	000 004 12 01	Klebeschild (Holder)	30 x 188	2					

2565-2

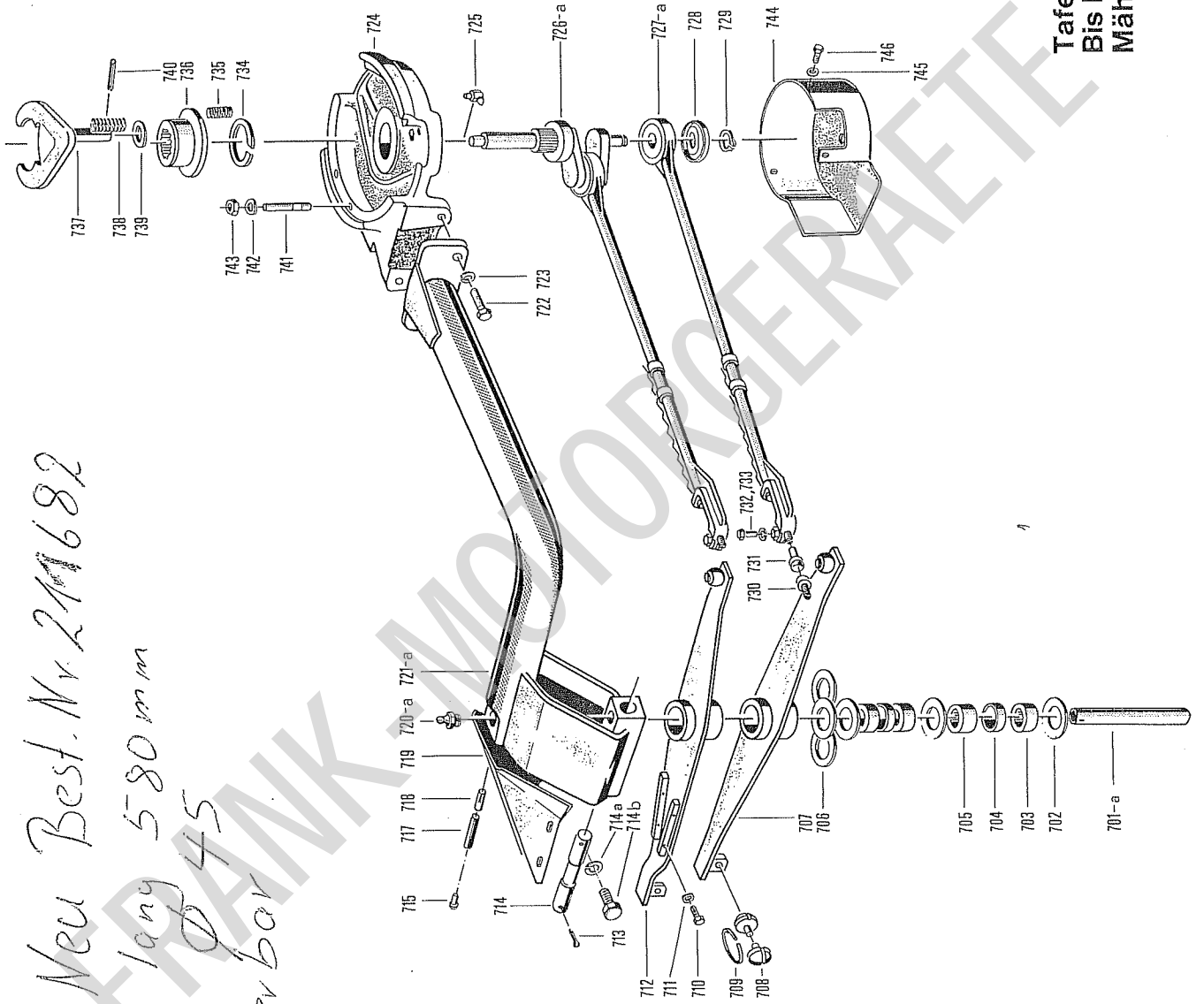


**Mähausleger Type 2565-2
für Combi-Mäher M 7.
Bis Mähausleger Nr. 5100**

Mähausleger Type 2565-2

Mähausleger 2565-3, 2565-4

Kurbeltrieb Neu Best. Nr. 211682
 Kurbelstangen lang 580 mm
 Kurbelzapfen \varnothing 45
 nur noch lieferbar



Tafel 12: Antriebsarm.
 Bis Mähseiler Nr. 5100
 Mähseiler Type 2565-2

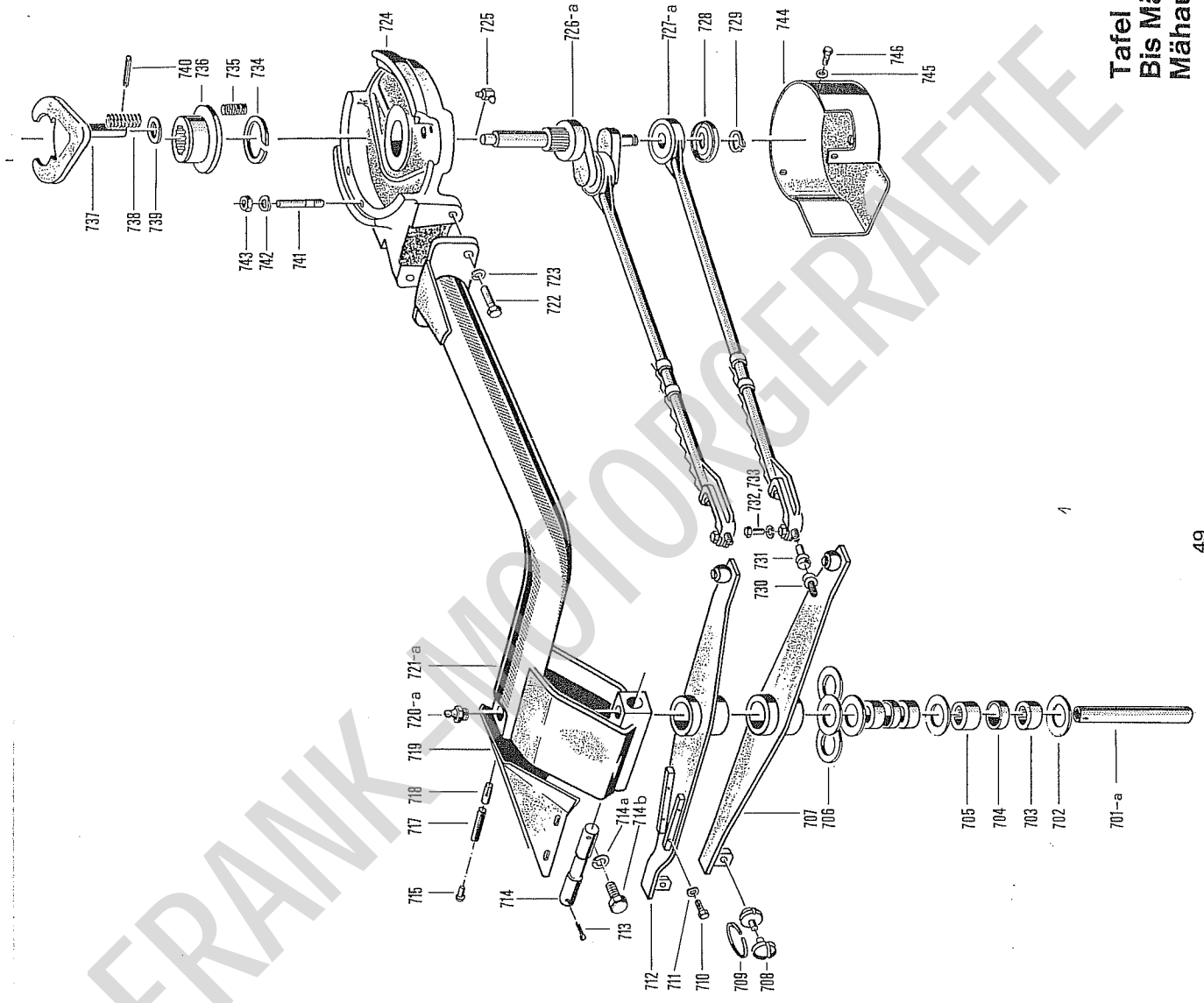
Bild Nr.	Bestell-Nr.	Benennung	Abmessung größter ϕ u. Länge	Stück	Gerät-Nr. bis - ab	Austauschbarkeit	Ersatzteilvorschlag für Geräte	Description	Gewicht pro Stück
Fig. No.	Order No.		Dimensions Largest dia. and Length	Units per engine	Implement No. up to - from	Interchangeability	Suggested Spare Parts for Implements		Weight per piece
Jll. No.	Référence		Dimensions le plus grand diam. et longueur mm	Quantité	Appareil No. jusqu'à - à partir de	Interchangeabilité	Proposition de pièces de rechange pr. appareils	Dénomination	Poids par pièce

**Antriebsarm
bis Mähauseleger Nr. 5100
bis Bildtafel Nr. 12**

701	2565 261 01 16	Lagerbolzen	168 lg.	1	Bis Ausleger Nr. Nicht austauschbar gegen 2565 261 04 16. Im Ersatzfalle, Teil 701b zus. mit 720a. Ab Ausleger				
701a	2565 261 04 16	Lagerbolzen	172 lg.	1					
701b	2565 261 06 16	Lagerbolzen (m. Gewinde stirnseitig)		1					
702	000 991 87 39	Scheibe		3					
703	000 997 50 60	Nadelhülse		2	Ersetzt Nadellager 000 997 41 60				
704	2565 261 01 55	Distanzring		2					
705	000 997 50 60	Nadelhülse		2	Ersetzt Nadellager 000 997 41 60				
706	000 991 14 40	Beilagscheibe	1,0 dick	n. Bedarf					
	000 991 14 40	Beilagscheibe	0,5 dick	n. Bedarf					
	000 991 12 40	Beilagscheibe	2,0 dick	n. Bedarf					
	000 991 15 40	Beilagscheibe							
707	2565 260 09 10	Zsb. Schwinge unten m. Mitnehmerkugel		1					
	2565 282 00 15	Mitnehmerkugel		2					
708	2565 282 02 14	Kugeldruckstück		4					
709	000 994 26 45	Drahtring		2					
710	DIN933M6x12	Sechskantschraube		4	ersetzt M6 x 15				
711	DIN127B6	Federring		4					
712	2565 260 12 10	Zsb. Schwinge oben m. Mitnehmerkugel		1					
713	DIN94-6x40	Splint		2					
714	2565 261 02 16	Lagerbolzen	200 lg.	1	bis 1449				
	2565 261 05 16	Lagerbolzen	220 lg.	1	ab 1450				
714a	DIN128-A10	Federring		2					
714b	DIN933M10x25	Sechskantschraube		2					
715	DIN1476-3,5x10	Halbrundkerbnagel		1					
717	DIN1481-6x40	Spannhülse		1					
718	DIN1471-6x12	Kegelkerbstift		1					
719	2565 262 00 87	Schüttelblech		1	für Antriebschuh ohne Spitze Bis Ausleger Nr. Nicht austauschbar. Ab Ausleger Nr.				
720	DIN3402D8	Kugelschmiernippel (Einschlagn.)		1					
720a	DIN171412AM10x1	Kugelschmiernippel (Schraubn.)		1					
721	2565 230 00 82	Zsb. Ausleger SW für 140 cm		1	Nicht lieferbar. Wir empfehlen im Ersatzfall Umbausatz 2565 230 04 82 (Type 2565-76).				
721a	2565 230 03 82	Zsb. Ausleger SW für 120 cm		1					
722	DIN933M12x30	Sechskantschraube		3					
723	DIN127A12	Federring		1					
724	2565 284 00 01	Lagergehäuse		1					
725	DIN3402K3A90	Kugelschmiernippel		1					
726	2565 260 05 20	Zsb. Kurbeltrieb für 140 cm	Profil ϕ 35	1					

Bis Mähauseleger Nr. 5150.
Einbau des Umbausatzes Kurbeltrieb
Type 2565-73 nicht möglich.

Karseltrieb
Kpl. 211682

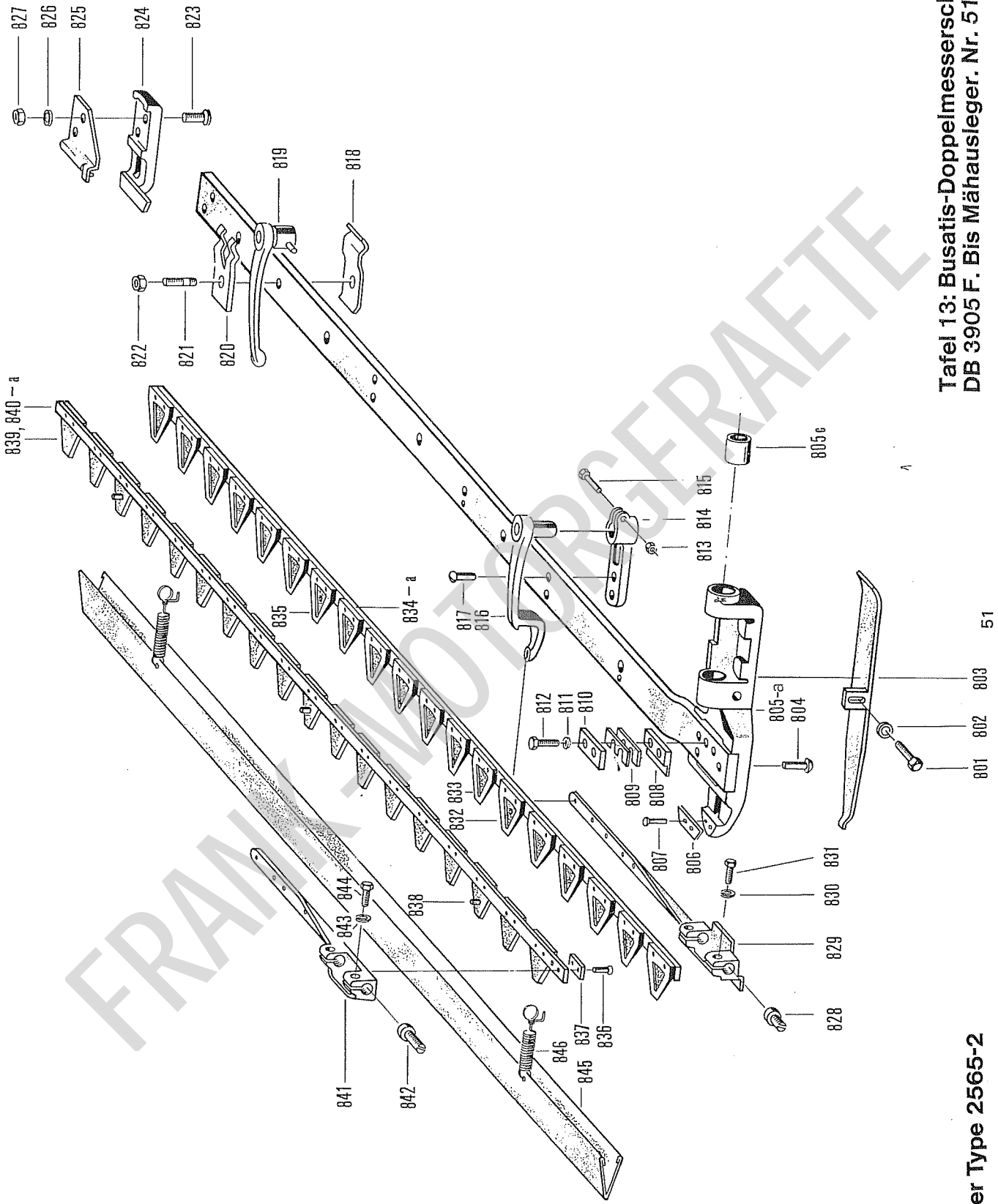


Tafel 12: Antriebsarm.
Bis Mähseiler Nr. 5100
Mähseiler Type 2565-2

FRANK MASCHINENWERKRAETZ

Bild Nr.	Bestell-Nr.	Benennung	Abmessung größter-Ø u. Länge	Stück	Gerät-Nr. bis - ab	Austauschbarkeit	Ersatzteilvorschl. für Geräte	Description	Gewicht pro Stück
Fig. No.	Order No.		Dimensions Largest dia. and Length	Units per engine	Implement No. up to - from	Inter-change-ability	Suggested Spare Parts for implements	Weight per piece	
Jll. No.	Référence		Dimensions le plus grand diam. et longueur mm	Quantité	Appareil No. jusqu'à - a partir de	Inter-change-abilité	Proposition de pièces de rechange pr. appareils	Dénomination	Poids par pièce
726a	2565 260 06 20	Zsb. Kurbeltrieb für 120 cm	Profil Ø35	1	} Bis Mähhauleger Nr. 5150				
727	2565 260 04 20	Zsb. Kurbelstange unten kpl.	für 140 cm	1					
727a	2565 260 10 20	Zsb. Kurbelstange unten kpl.	für 120 cm	1					
728	000 991 07 42	NiLosring		1					
729	DIN471-25x1,2	Sicherungsring		1					
730	2565 282 00 75	Kugelkalotte m. Gewinde		2	**				
731	2565 282 00 14	Kugelkalotte ohne Gewinde		2	**				
732	DIN933M10x22	Sechskantschraube		2	**				
733	DIN127B10	Federring		2	**				
734	DIN5417Sp52	Sprengring		1					
735	000 992 80 01	Druckfeder		8					
736	2565 074 00 12	Schaltmuffe		1	} Bis Mähhauleger Nr. 5150				
737	2565 230 00 53	Zsb. Ausrückgabel		1					
738	000 992 82 01	Druckfeder		1					
739	000 991 01 40	Scheibe		2					
740	DIN1481-4x28	Spannhülse		1					
741	DIN939M10x55	Stiftschraube		2					
742	DIN137B10	Federscheibe		2					
743	DIN934M10	Sechskantmutter		2					
744	2565 330 00 44	Zsb. Abdeckblech		1					
745	DIN127B6	Federring		3					
746	DIN933M6x12	Sechskantschraube		3			ersetzt M6 x 15		

** in Bild 727 bzw. 727a enthalten.



Tafel 13: Busatis-Doppelmesserschneidwerk
DB 3905 F. Bis Mähseiler. Nr. 5100

Mähseiler Type 2565-2

Bild-Nr.	Bestell-Nr.	Benennung	Abmessung eröffner-Ø u. Lance	Stück	Gerät-Nr. bis - ab	Austausch- barkeit	Ersatzteilvorschlag für Geräte	Gewicht pro Stück
					801 802 803 51			

Bild Nr.	Bestell-Nr.	Benennung	Abmessung größter Ø u. Länge	Stück	Gerät-Nr. bis - ab	Austauschbarkeit	Ersatzteilvorschlag für Geräte	Description	Gewicht pro Stück
Fig. No.	Order No.		Dimensions Largest dia. and Length	Units per engine	Implement No. up to - from	Inter-changeability	Suggested Spare Parts for implements		Weight per piece
Jil. No.	Reference		Dimensions le plus grand diam. et longueur mm	Quantité y	Appareil No. jusqu'à - à partir de	Inter-change-abilité	Proposition de pièces de rechange pr. appareils	Dénomination	Poids par pièce

Busatis Doppelmesserschneidwerk.

Bis Mähhauser Nr. 5100.
(Mit Antriebschuh ohne Spitze und
Abschlußmesser. Oberfeder auf dem
Balkenrücken) *
Bitdtafel Nr. 13

2565 280 07 02

Zsb. Doppelmesserschneidwerk
mit Abschlußmesser und
Messerschutz für 120 cm Breite
Sechskantschraube
Federring

801
802

DIN933M10x20
DIN127A10

1
1

803
804

Schuhsohle f. Antriebschuh
Halbrundniet

GB 1933

1
2

nur in Sonderfällen

805
805a

Halbrundniet
Balkenrücken m. Haltern
und Antriebschuh

DIN124-10x34
DIN124-10x32
3566 001 32

1
1

Umbausatz f. Balken m. Spitze 1,40 m
ersetzt GB 14 177 U1

805b
805c
806

Balkenrücken mit Haltern
und Antriebschuh
Antriebschuh m. Schuhplatte
Buchse für Antriebschuh
Schuhplatte

3566 001 21

1
1
1

ersetzt GB 16 008 mit den Teilen 808 u. 810

807
808
809

Senkkniet
Führungsplatte unten
Beilage

DIN661-5x20
3840 094 01
3830 007 01
3830 007 03
3840 095 01

2
1
3 (4)
1

Umbausatz f. Balken m. Spitze 1,20 m

810
811
812
813
814
815

Führungsplatte oben
Federring
Sechskantschraube
Sechskantmutter
Halter

DIN661-5x20
3840 094 01
3830 007 01
3830 007 03
3840 095 01

2
2
2
2
2

Umbausatz f. Balken m. Spitze 1,20 m

816
817
818
819

Messerführungsarm unten
Messerführungsarm unten
Senkkniet
Unterfeder
Messerführungsarm oben

DIN127A8
DIN933M8x35
DIN934M8
3840 090 01
DIN931M8x40

1
1
2
3
3

(neben dem Antriebschuh) links
(neben dem Abschlußmesser) rechts

820
821
822
823
824

Oberfeder mit Stift
Stiftschraube
Sechskantmutter selbstsichernd
Fingerschraube
Abschlußmesser m. Platte

3840 088 01
6070 028 01
DIN985M10
6070 012 01
3810 027 91

3
3
2
1
2

820a
820b

Abschlußmesserplatte
Senkkniet

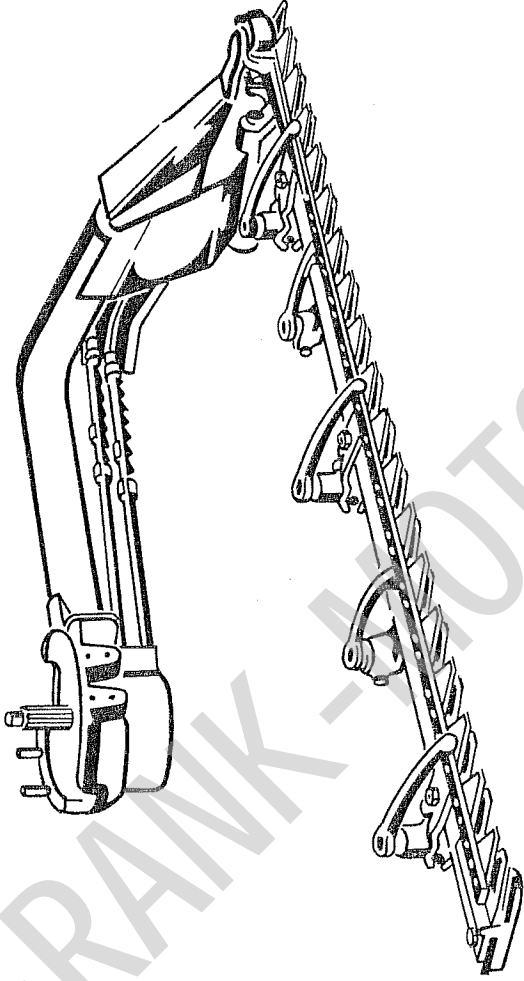
3810 246 01
DIN661-5x20

1
2

* Bei Ersatzteilbestellung bitte angeben.

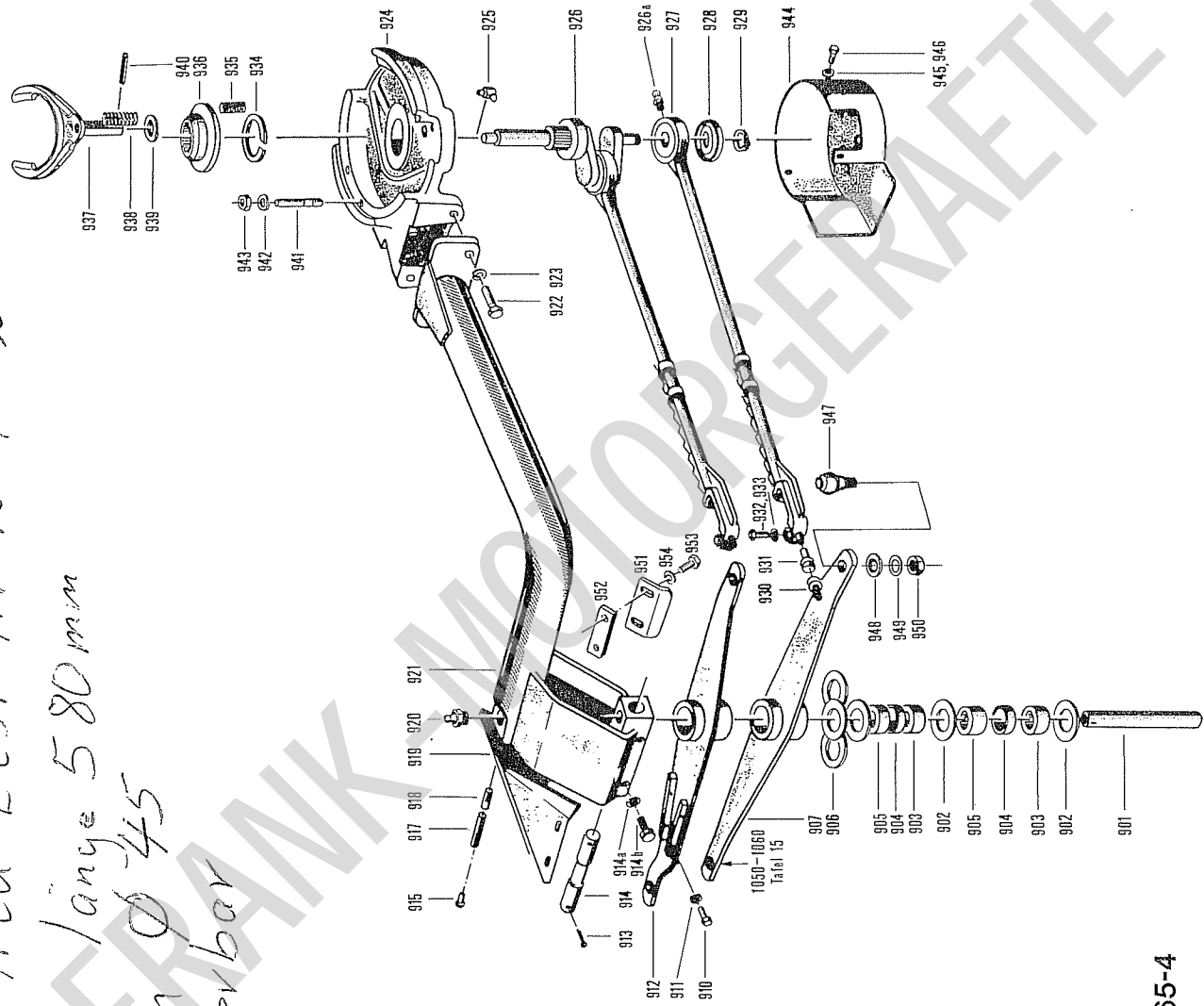
Bild Nr.	Bestell-Nr.	Benennung	Abmessung größter \varnothing u. Länge	Stück	Gerät-Nr. bis - ab	Austauschbarkeit	Ersatzteilvorschlag für Geräte	Gewicht pro Stück
Fig. No.	Order No.		Dimensions Largest dia. and Length	Units per engine	Implement No. up to - from	Interchangeability	Suggested Spare implements	Weight per piece
Jll. No.	Référence		Dimensions le plus grand diam. et longueur mm	Quantité	Appareil No. jusqu'à - à partir de	Interchangeabilité	Proposition de pièces de rechange pr. appareils	Poids par pièce
							Description	Dénomination
825	3840 080 01	Messerführungsplatte	GB 2635	1				
826	DIN127A10	Federring		2				
827	DIN934M10	Sechskantsmutter		2				
828	2565 282 00 75	Kugelkalotte		2				
829	5840 059 91	Messerkopf z. Untermesser, vollst. (best. aus Teilen 828-831)	GB 27043 U	1	warm vernietet			
830	DIN127A10	Federring		2				
831	DIN931M10x25	Sechskantschraube		2				
832	5802 011 01	Messerklinge m. langem Pilz	GB 2727 U	1	für Messerführungsarm unten GB 2620 A (Bild Nr. 816)			
833	5802 009 01	Messerklinge	GB 2730	17				
834	5570 001 31	Untermesser vollst. f. Balken 140 cm DMe 3905 B (best. aus Teilen 828-833, 835)		1				
834a	5570 001 21	Untermesser vollst. f. Balken 120 cm (best. aus Teilen 828-833, 835)		1				
835	5802 010 01	Messerklinge m. Pilz	GB 2731 U	1	für Messerführungsarm unten GB 2620			
836	6140 033 01	Senkkniet	6x24 GB 2717-9	6				
837	6140 031 01	Senkkniet	6x18 GB 2717-6	3				
837	5850 019 01	Führungsplatte	GB 27 044	1				
838	5802 010 01	Messerklinge m. Pilz		3	für Messerführungsarm oben GB 2610 (Bild-Nr. 819)			
839	5802 009 01	Messerklinge für Obermesser	GB 2730	15				
840	5560 001 31	Obermesser vollst. f. Balken 140 cm (best. aus Teilen 836-839, 840, 841-844)	DMe 3905 A	1				
840a	5560 001 21	Obermesser vollst. f. Balken 120 cm (best. aus Teilen 836-839, 840a, 841-844)		1				
841	5840 056 91	Messerkopf z. Obermesser vollst. (best. aus Teilen 841-844)	GB 27042 U	1	warm vernietet			
842	2565 282 00 75	Kugelkalotte		2				
843	DIN127A10	Federring		2				
844	DIN931M10x25	Sechskantschraube		2				
845	3860 065 91	Schneidwertschutz f. Balken 140 cm	GB 2679 U	1				
845	3860 053 91	Schneidwertschutz f. Balken 120 cm	GB 2694 U	1				
846	6925 017 01	Feder	GB 1909	2				
846	6940 006 01	Spezialschlüssel	GB 2640	1				
2565 230 04 82		Umbausatz Ausleger kpl. (Type 2565/76) mit Messerköpfen, jedoch ohne Doppelmesserschneidwerk. Best. aus den Teilen der Bildtafel 14 und Teilen 1029, 1041, 1047-1060, mit Verteilerwelle 203a-2500 070 03 21 und Abdichttring 213-25x52x7.		1	Beim Umbau, Führungsplatte Bildnr. 810, nach beigefügter Skizze versetzen! (Neue Bohrungen im Mähbalken).			

2565-3
2565-4



Mähausleger Type 2565-3
(1,40 m) und 2565-4 (1,20 m)
für Combi-Mäher M 7.
Ab Mähausleger Nr. 5101

Kurbeltrieb Neu Best Nr. 21A682
 Kurbelstangen Länge 580mm
 Kurbelzapfen Ø 45
 nur noch lieferbar



Tafel 14: Antriebsarm.
 Ab Mähauseleger Nr. 5101

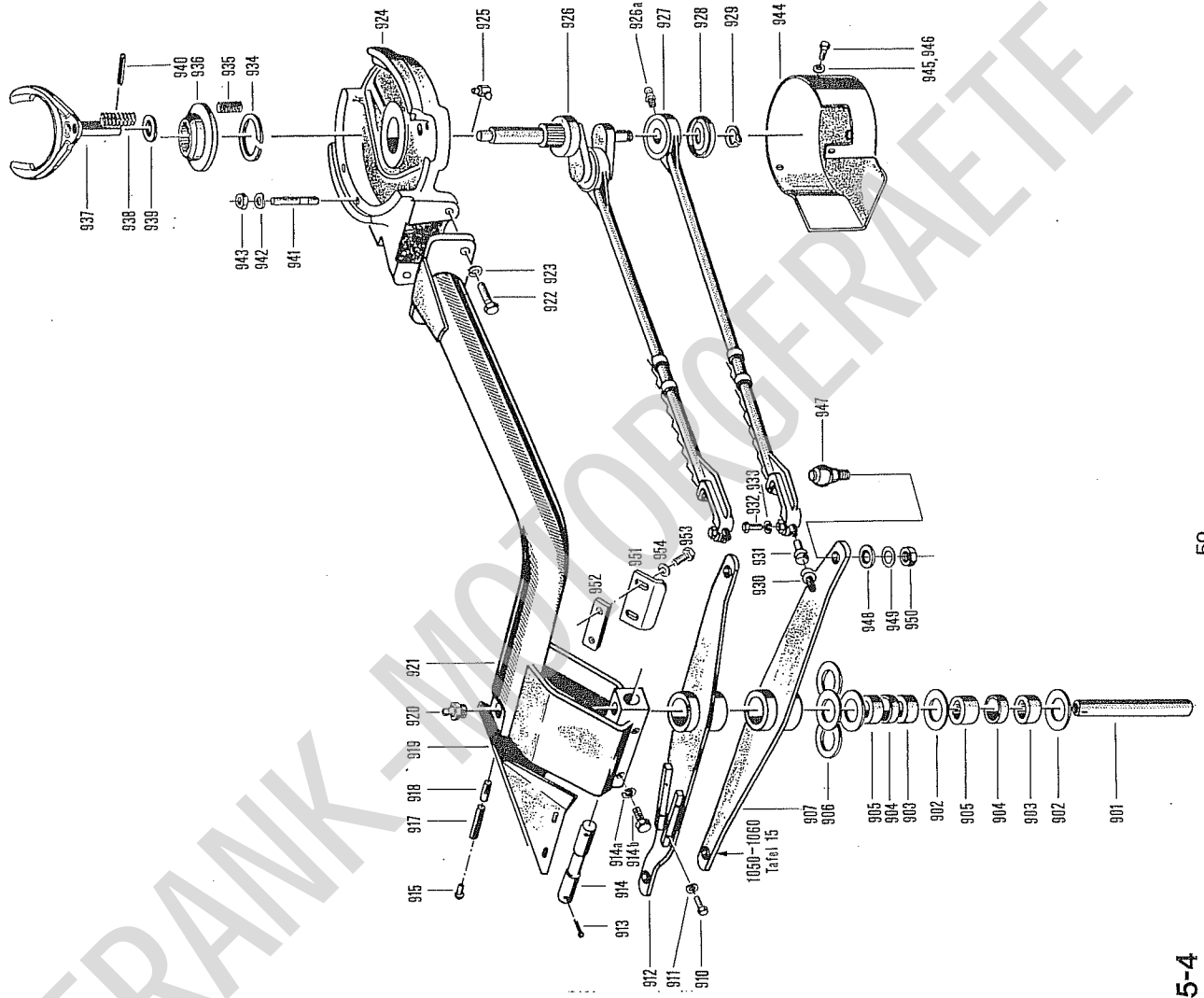
Mähauseleger Type 2565-3, 2565-4

Bild Nr.	Bestell-Nr.	Benennung	Abmessung größter ϕ u. Länge	Stück	Gerät-Nr. bis - ab	Austauschbarkeit	Ersatzteilvorschl. für Geräte	Description	Gewicht pro Stück
Fig. No.	Order No.		Dimensions Largest dia. and Length	Units per engine	Implement No. up to - from	Inter-change-ability	Suggested Spare Parts for Implem.ents		Weight per piece
Jll. No.	Référence		Dimensions le plus grand diam. et longueur mm	Quantité	Appareil No. jusqu'à - a partir de	Inter-change-abilité	Proposition de pièces de rechange pr. appareils	Dénomination	Poids par pièce

**Antriebsarm
ab Mähauseleger Nr. 5101
Bildtafel Nr. 14**

901	2565 261 06 16	Lagerbolzen	172 lg.	1					
902	000 991 87 39	Scheibe		3					
903	000 997 50 60	Nadelhülse	35 x 32 x 20	2					
904	2565 261 01 55	Distanzring		2					
905	000 997 50 60	Nadelhülse	35 x 32 x 20	2					
906	000 991 14 40	Beilagscheibe	1,0 dick	n. Bedarf					
	000 991 12 40	Beilagscheibe	0,5 dick	n. Bedarf					
	000 991 15 40	Beilagscheibe	2,0 dick	n. Bedarf					
907	2565 260 15 10	Zsb. Schwinge unten SW		1					
910	DIN933M6x16	Sechskantschraube		4					
911	DIN128A6	Federring		4					
912	2565 260 14 10	Zsb. Schwinge oben		1					
913	DIN94-5x40	Spilnt		2					
914	2565 261 05 16	Lagerbolzen	220 lg.	1					
914a	DIN128A10	Federring		2					
914b	DIN933M10x25	Sechskantschraube		2					
915	DIN1476-3,5x10	Halbrundkerbnagel		1					
917	DIN1481-6x40	Spannhülse		1					
918	DIN1471-6x12	Kegelkerbstift		1					
919	2565 262 01 87	Schüttelblech		1					
919a	2565 262 02 87	Schüttelblech		1					
920	DIN171412AM10x1	Kegelschmiernippel		1					
921	2565 230 03 82	Zsb. Ausleger SW		1					
922	DIN933M12x30	Sechskantschraube		3					
923	DIN128A12	Federring		3					
924	2565 284 01 01	Lagergehäuse		1					
925	000 993 01 42	Kegel-Schmiernippel		1					
926	2565 260 16 20	Zsb. Kurbeltrieb kpl. (best. aus Teilen 926-933)	ϕ 8 H3 A90 ⁰ Profil ϕ 45	1					
926a	AM6DIN171412	Schmiernippel f. Kurbelstange		2					
927	2565 260 10 20	Zsb. Kurbelstange unten kpl. (best. aus 927-933)		1					
928	000 991 07 42	Nilosring		1					
929	DIN471-25x1,2	Sicherungsring		1					
930	2565 282 00 75	Kugelkalotte m. Gewinde		2					
931	2565 282 00 14	Kugelkalotte ohne Gewinde		2					
932	DIN933M10x22	Sechskantschraube		2					

M D L N 2AA/80



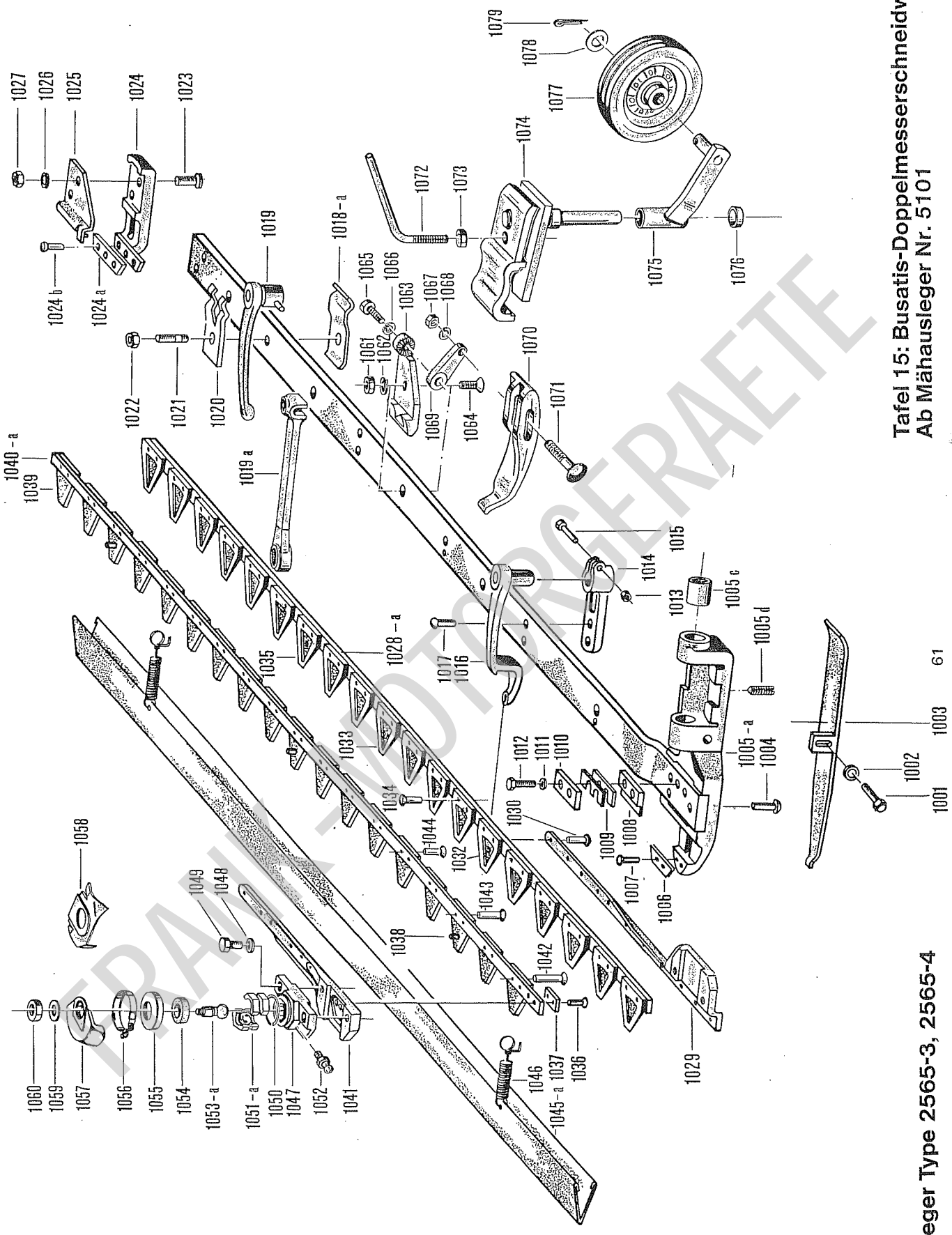
Tafel 14: Antriebsarm.
Ab Mähseiler Nr. 5101

Mähseiler Type 2565-3, 2565-4

Bild Nr.	Bestell-Nr.	Benennung	Abmessung größter Ø u. Länge	Stück	Gerät-Nr. bis - ab	Austauschbarkeit	Ersatzteilvorschlag für Geräte	Description	Gewicht pro Stück
Fig. No.	Order No.		Dimensions Largest dia. and Length	Units per engine	Implement No. up to - from	Inter-changeability	Suggested Spare Parts for Implements		Weight per piece
Jll. No.	Référence		Dimensions le plus grand diam. et longueur mm	Quantité	Appareil No. jusqu'à - à partir de	Inter-changeabilité	Proposition de pièces de rechange pr. appareils	Dénomination	Poids par pièce
933	DIN128A10	Federring		2					
934	DIN5417Sp62	Sprengring		1					
935	000 992 80 01	Druckfeder		8					
936	2565 074 01 12	Schaltmuffe	Ø 74 x 20	1					
937	2565 230 01 53	Zsb. Ausrückgabel		1					
938	000 992 82 01	Druckfeder		1					
939	000 991 01 40	Scheibe	15,5 x Ø 25 x 0,5	2					
940	DIN1481-4x28	Spannhülse		1					
941	DIN939M10x55	Stiftschraube		2					
942	DIN137B10	Federscheibe		2					
943	DIN934M10	Sechskantmutter		2					
944	2565 330 00 44	Zsb. Abdeckblech		1					
945	DIN128A6	Federring		3					
946	DIN933M6x16	Sechskantschraube		3					
947	2565 282 02 15	Kugelzapfen	Ø 30	2					
948	2565 261 00 60	Unterlegscheibe		2					
949	DIN137B14	Federscheibe		2					
950	DIN936M14x1,5	Sechskantmutter		2					
951	2565 261 00 65	Anschlagwinkel	80 x 6 x 40	1					
952	2565 261 05 25	Gewindeplatte	18 x 8 x 68	1					
953	DIN933M10x25	Sechskantschraube		2					
954	DIN137B10	Federscheibe		2					

Ab Mähselegger Nr. 5151

M D L N 011/80



Tafel 15: Busatis-Doppelmesserschneidwerk.
Ab Mähauseleger Nr. 5101

Mähauseleger Type 2565-3, 2565-4

Bild Nr.	Bestell-Nr.	Benennung	Abmessung größter ϕ u. Länge	Stück	Gerät-Nr. bis - ab	Austauschbarkeit	Ersatzteilvorslag für Geräte	Description	Gewicht pro Stück
Fig. No.	Order No.		Dimensions Largest dia. and Length	Units per engine	Implement No. up to - from	Interchangeability	Suggested Spare Parts for implements		Weight per piece
Jll. No.	Référence		Dimensions le plus grand diam. et longueur mm	Quantité	Appareil No. jusqu'à - a partir de	Interchangeabilité	Proposition de pièces de rechange pr. appareils	Dénomination	Poids par pièce
Busatis Doppelmesserschneidwerk									
Ab Mähauseleger Nr. 5101									
Bildtafel Nr. 15									
	2565 280 09 02	Zsb. Doppelmesserschneidwerk 140 cm (best. aus den Teilen der Bildtafel Nr. 15, ohne Teile 1047-1060)	3560 001 32	1					
	2565 280 11 02	Zsb. Doppelmesserschneidwerk 120 cm (best. aus den Teilen der Bildtafel Nr. 15, ohne Teile 1047-1060)	3560 001 23	1					
1001	DIN933M10x20	Sechskantschraube	6000 322 01	1					
1002	DIN127A10	Federring	GB 1933	1					
1003	3810 250 91	Schuhsohle	6120 304 01	3					
1004	DIN124-10x32	Halbrundniet		3					
1005	3566 001 23	Balkenrücken m. Halter 1014 und Antriebsschuh 1005b, für Balken 120 cm		1					
1005a	3566 001 32	Balkenrücken m. Halter 1014 und Antriebsschuh 1005b, für Balken 140 cm		1					
1005b	3800 045 91	Antriebsschuh mit Platte 1006	ES 25/30x35	1					
1005c	6150 252 01	Einspannbuchse		2					
1005d	DIN551M10x12	Gewindestift f. Antriebsschuh		1					
1006	3810 245 01	Schuhplatte	GB 16009-1	1					
1007	DIN661-5x20	Senkniel	6130 017 01	2					
1008	3840 094 01	Führungsplatte unten	GB 270 79	1					
1009	3830 007 01	Beilage	GB 86	1					
	3830 007 03	Beilage	GB 84 1/2	1					
1010	3840 095 01	Führungsplatte oben	GB 27080	1					
1011	DIN127A8	Federring		2					
1012	DIN933M8x40	Sechskantschraube	6000 317 01	2					
1013	DIN934M8	Sechskantmutter	6100 008 01	2					
1014	3840 090 91	Halter m. Schrauben	GB 2722	2					
1015	DIN931M8x40	Sechskantschraube	6000 068 01	2					
1016	3840 077 91	Messerführungsarm unten (am Balken „in Fahrtrichtung“ links montiert)	GB 2620B	1					
	3840 075 91	Messerführungsarm unten (am Balken „in Fahrtrichtung“ rechts montiert)	GB 2620	1					
1017	DIN661-9x35	Senkniel	6130 117 01	4					
1018	3840 089 01	Unterfeder		3					
1018a	3840 074 01	Unterfeder		3					
1019	3840 062 91	Messerführungsarm oben	GB 2610	3					
1019a	6940 006 01	Spezialschlüssel	GB 2640	1					

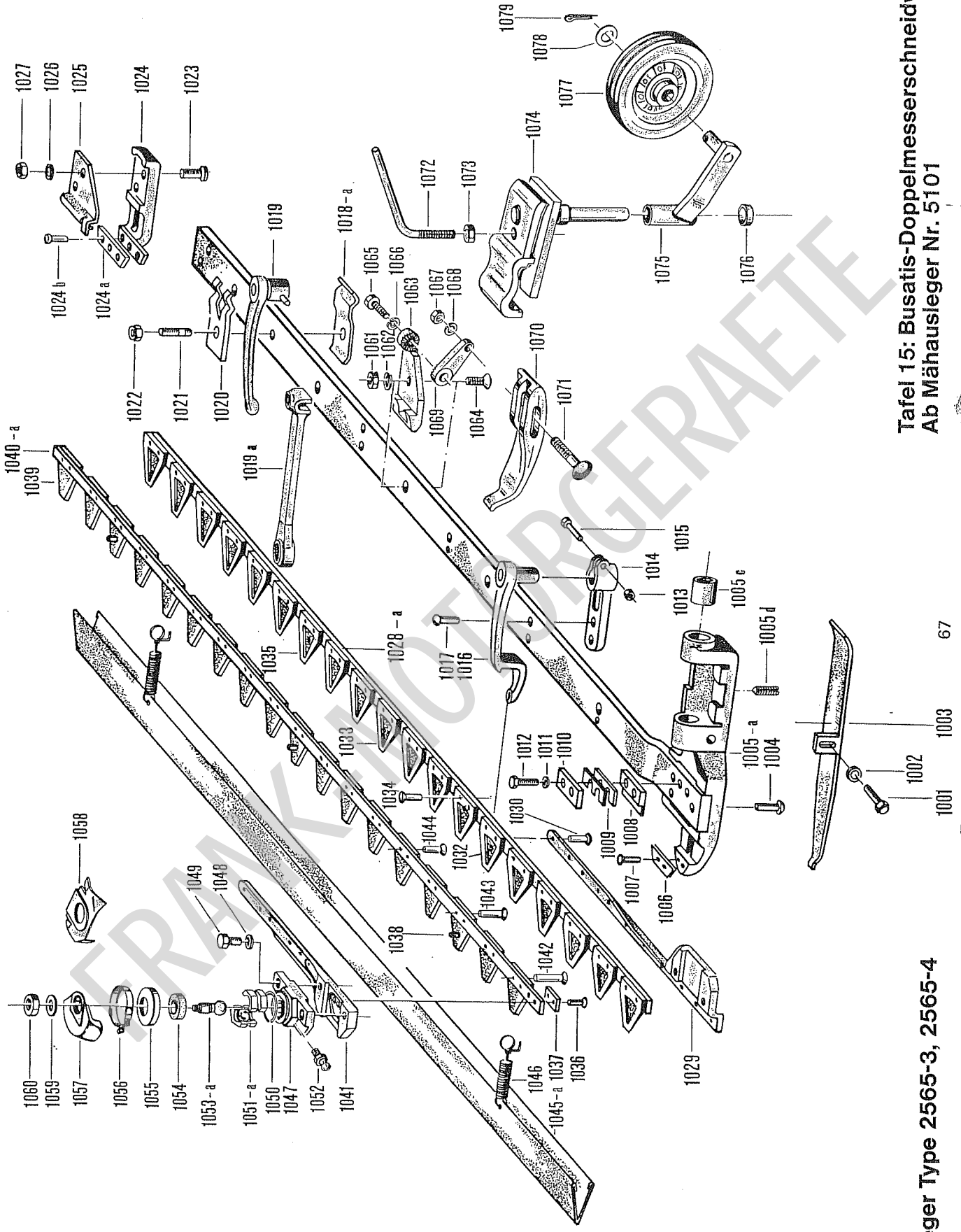
Bis ca. April 1974. Nicht austauschbar.
Ab ca. April 1974.

Bild Nr.	Bestell-Nr.	Benennung	Abmessung größter u. Länge	Stück	Gerät-Nr. bis - ab	Austauschbarkeit	Ersatzteilvorschlag für Geräte	Description	Gewicht pro Stück
Fig. No.	Order No.		Dimensions Largest dia. and Length	Units per engine	Implement No. up to - from	Inter-changeability	Suggested Spare Parts for implements		Weight per piece
Jll. No.	Reference		Dimensions le plus grand diam. et longueur mm	Quantité	Appareil No. jusqu'à - a partir de	Inter-changeabilité	Proposition de pièces de rechange pr. appareils	Dénomination	Poids par pièce
1020	3840 088 01 3840 073 02 6070 028 01 DIN985M10 6070 012 01	Oberfeder m. Stift Zylinderstift Stiftschraube Sechskantmutter selbstsich. Senkkopfschraube mit Innensechskant	GB 2711S GB 2618A GB 2613 6100 102 01 GB 957	3 3 3 3 2	Ersetzt GB 2711				
1024	3810 027 91 3810 246 01 DIN661-5x20 3840 080 01 DIN125-10,5	Abschlußmesser mit Platte Abschlußmesserplatte Senkkniet Messführungplatte Scheibe	GB 2783 AU GB 16009-2 6130 017 01 GB 2635 6110 005 01	1 1 2 1 2					
1027	DIN934M10	Sechskantmutter	6100 010 01	2					
1028	5570 001 22	Untermesser kpl. für Balken 120 cm (best. aus Teilen 1028-1030, 1032-1035)		1					
1028a	5570 001 32	Untermesser kpl. für Balken 140 cm (best. aus Teilen 1028a-1030, 1032-1035)		1		Warm vernietet.			
1029	5840 102 01	Untermesserkopf	6120 049 01	1					
1030	DIN660-6x19	Halbrundniet (f. Untermesserk.)		11					
1032	5802 011 01	Messerklinge m. langem Pilz	Pilz ca. 13 lg.	1					
1033	5802 009 01	Messerklinge		14 (17)					
1034	6140 031 01	Senkkniet f. Messerklinge	GB 2717-6	21 (27)					
1035	5802 010 01	Messerklinge m. Pilz	Pilz ca. 9 lg.	1					
1036	6140 032 01	Senkkniet (f. Führungsplatte u.M.)	GB 2717-8	3					
1037	5850 019 01	Führungsplatte	GB 27044	1					
1038	5802 010 01	Messerklinge m. Pilz	Pilz ca. 9 lg.	3					
1039	5802 009 01	Messerklinge		12 (15)					
1040	5560 001 22	Obermesser kpl. f. Balken 120 cm (Best. aus Teilen 1036-1044)		1					
1040a	5560 001 32	Obermesser kpl. f. Balken 140 cm (best. aus Teilen 1036-1039, 1040a-1044)		1		Warm vernietet.			
1041	5840 101 01	Obermesserkopf	GB 2717-3	1					
1042	6140 035 01	Senkkniet (f. 1. Klinge)		1					
1043	6140 032 01	Senkkniet (f. Messerkopfleiste)	GB 2717-1	5					
1044	6140 031 01	Senkkniet (f. Klinge)	GB 2717-6	23 (29)					
1045	3860 053 91	Schneidwerkerschutz kpl. f. Balken 120 cm	GB 2688U	1					
1045a	3860 065 91	Schneidwerkerschutz kpl. f. Balken 140 cm	GB 2679U	1					
1046	6925 017 01	Feder	GB 1909	2					
1047	2565 280 01 40	Zsb. Führungsstück (best. aus Teilen 1047, 1055 aufgeklebt, 1056)		2					

Bild Nr.	Bestell-Nr.	Benennung	Abmessung größter \varnothing u. Länge	Stück	Gerät-Nr. bis - ab	Austauschbarkeit	Ersatzteilvorschlag für Geräte	Description	Gewicht pro Stück
Fig. No.	Order No.		Dimensions Largest dia. and Length	Units per engine	Implement No. up to - from	Inter-changeability	Suggested Spare Parts for implements		Weight per piece
Jll. No.	Référence		Dimensions le plus grand diam. et longueur mm	Quantité	Appareil No. jusqu'à - a partir de	Inter-changeabilité	Proposition de pièces de rechange pr. appareils	Dénomination	Poids par pièce
1048	DIN137B10	Federscheibe		4					
1049	DIN933M10x20	Sechskantschraube		4					
1050	000 994 00 45	Drahtring	\varnothing J 31 x \varnothing 1,7	2					
1051	2565 282 03 14	Gleitstück (aus einem Teil)	SW 36 x 25	2					
1051a	2565 282 04 14	Gleitstückhälfte	SW 36 x 25 x 19	4					
1052	DIN71412AM6	Kegelschmirmippel	\varnothing 25	2					
1053	2565 282 01 15	Kugelzapfen (2 Planflächen an der Kugel)	\varnothing 25	2					
1053a	2565 282 03 15	Kugelzapfen (Vollkugel)	\varnothing 25	2					
1054	2565 282 00 96	Staubschutz		2					
1055 *	2565 282 00 97	Schutzkappe (mit Spezialkleber „Wevo-Cyamet 76“ auf Teil 1047 aufkleben)		2					
1056	2565 280 00 85	Zsb. Spannschelle	\varnothing 49	2					
1057	2565 280 01 41	Schutzblech oben (für obere Schwinge)		1					
1058	2565 280 00 41	Zsb. Schutzblech unten (für untere Schwinge)		1					
1059	DIN137B14	Federscheibe		2					
1060	DIN439M14x1,5	Sechskantmutter (mit 2,5 mkp festziehen)		2					
Verstellbare Gleitsohle									
Type 2565-70 (Sonderzubehör)									
1061	2565 280 00 14	Gleitsohle kpl. (best. aus Teilen 1061--1071)	GB 1934 U	2					
1062	DIN439M12	Sechskantmutter		2					
1063	12 BN 01-26	Sicherungsscheibe	12	2					
1064	GB 1934-2	Sohlenhalter		2				ersetzt DIN934M12	
1064	GB 148	Senkkopfschraube m. Innens.	M12	2					
1065	DIN931M10x30	Sechskantschraube		2					
1066	10BN 01-26	S-Scheibe		2					
1067	DIN934M8	Sechskantmutter		2					
1068	8 BN 01-26	S-Scheibe		2					
1069	GB 1934-3	Rastenhebel		2					
1070	GB 1934-1	Gleitsohle		2					
1071	DIN603M8x42	Flachrundschraube m. Vierkant		2					

* Wevo Cyamet 76:
Fa. Wevo-Chemie
Postfach 233
7000 Stuttgart 1

111 N D I N 2 A 1 8 2



Tafel 15: Busatis-Doppelmesserschneidwerk.
Ab Mähauseleger Nr. 5101

Mähauseleger Type 2565-3, 2565-4

Bild Nr.	Bestell-Nr.	Benennung	Abmessung größter-Ø u. Länge	Stück	Gerät-Nr. bis - ab	Austauschbarkeit	Ersatzteilverschlag für Geräte	Description	Gewicht pro Stück
Fig. No.	Order No.		Dimensions Largest dia. and Length	Units per engine	Implement No. up to - from	Inter-changeability	Suggested Spare Parts for Implements		Weight per piece
Ill. No.	Référence		Dimensions le plus grand diam. et longueur mm	Quantité	Appareil No. jusqu'à - a partir de	Inter-changeabilité	Proposition de pièces de rechange pr. appareils	Dénomination	Poids par pièce

**Stützrad Type 2599-1
(Sonderzubehör)**

1072	2599-1	Stützrad kpl. (best. aus Teilen 1072-1079)		1					
1073	2599 318 00 75	Knebelschraube	M10 x 172	1					
1074	DIN934M10	Sechskantmutter		1					
	2599 310 00 24	Zsb. Stützrad SW (best. aus 1074-1076)		1					
1075	2599 310 00 52	Zsb. Radlager		1					
1076	2599 317 00 56	Anlauftring	Ø 25 x 10	2					
1077	291 170 00 15	Doppelscheibenrad		1					
1078	000 991 03 40	Scheibe	20,5 x Ø 33 x 1	1					
1079	DIN94-5x28	Splint		1					