

**M 320.** (Typ 2300-4)

**Robin Motor**

**Modell EC 10D**

Ersatzteile sind bei der Firma Holder nur teilweise vorrätig.  
Bitte bestellen Sie Ihre Ersatzteile direkt beim nächsten  
Service-Stützpunkt.

Siehe Mikrofilmspalte F 1 - I 1.

Wartungsarbeiten, Reparaturen, Ersatzteilbestellungen und  
Garantieabwicklungen werden direkt von Ihrer nächsten  
Servicestelle durchgeführt.

---

Spaltenverzeichnis

Zeile  
Spalte

Bildtafel 1: Kurbelgehäuse, Zylinder

B 5 - C 6

Bildtafel 2: Kurbelwelle, Kolben

D 5 - D 6

Bildtafel 3: Regler

E 5 - E 6

Bildtafel 4: Gebläsehaube, Auspuff

F 5 - F 6

Bildtafel 5: Tank

G 5 - G 6

Bildtafel 6: Vergaser

H 5 - H 6

Bildtafel 7: Zündanlage

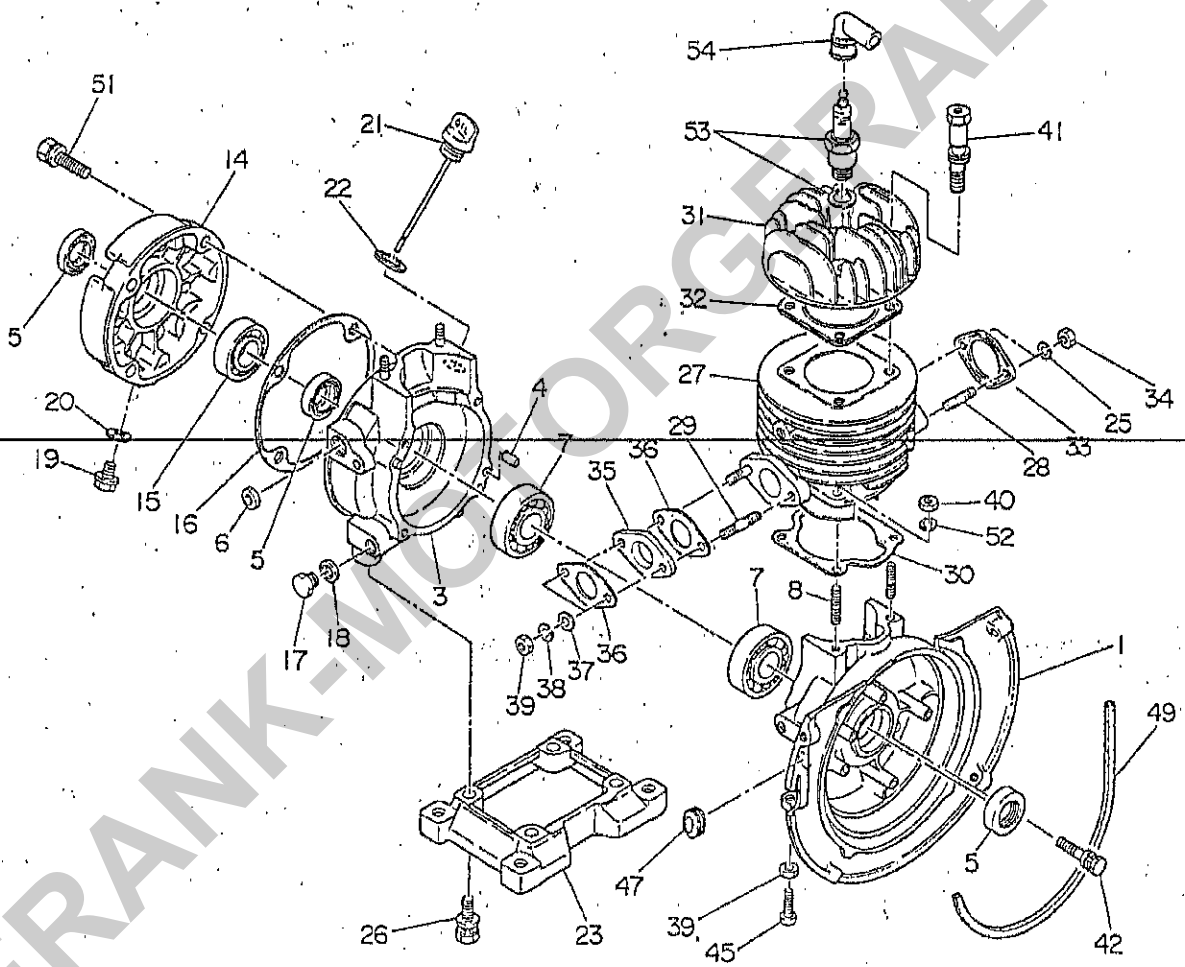
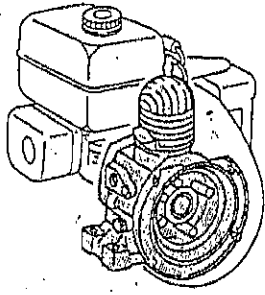
I 5 - I 6

Bildtafel 8: Starter

J 5 - J 6

Bildtafel 9: Werkzeug

K 5 - K 6



BILDTAFEL NR.1  
KURBELGEHÄUSE, ZYLINDER

B 6

Bild-Nr. Ill.No.	Bestell-Nr. Part No.	Benennung Dimen./Remarks	Abm./Bemerk. Pieces	Stück	Denomination
	<u>106-10121-01</u>	<u>ZSB. KURBELGEHÄUSE</u> (best. aus Teilen 1,3-8 u.42)		1	
1	<u>106-10121-07</u>	<u>Zsb. Kurbelgehäuse 1</u> (best. aus Teilen 1,5,7 u.8)		1	
3	<u>106-10201-17</u>	<u>Zsb. Kurbelgehäuse 2</u> (best. aus Teilen 3-8)		1	
4	031-00600-10	Zylinderstift		2	
5	044-02000-10	Wellendichtring		3	
6	044-00800-10	Wellendichtring		1	
7	060-02000-20	Rillenkugellager	6204C3	2	
8	010-50700-10	Stiftschraube		4	
	<u>105-11401-01</u>	<u>Zsb. Kurbelgehäusedeckel</u> (best. aus Teilen 5,14 u.15)		1	
15	060-02000-10	Rillenkugellager	6004C3	1	
16	105-15001-23	Dichtung		1	
17	040-01000-10	Verschlußstopfen		1	
18	003-71100-00	Dichtung		1	
19	040-10800-10	Verschlußschraube		1	
20	021-00800-10	Dichtung		1	
21	106-53601-01	Ölmeßstab		1	
22	021-01600-10	Dichtung		1	
23	106-13405-03	Sockel		1	
25	003-20080-00	Federring		2	
26	013-00800-60	Schraube		4	
27	<u>106-12405-11</u>	<u>Zsb. Zylinder</u> (best. aus Teilen 27-29)		1	
28	001-31083-01	Stiftschraube		2	
	001-31063-01	Stiftschraube	M 6x30 ab...	2	
	001-31063-50	Stiftschraube	M 6x35 bis.	2	
30	106-15001-23	Dichtung		1	
31	106-13001-13	Zylinderkopf		1	
32	106-15101-11	Zylinderkopfdichtung		1	
33	106-35102-01	Auspuffdichtung		1	
34	002-19080-00	Sechskantmutter		2	
35	106-32902-03	Zwischenflansch	5 mm dick ab...	1	
	106-32901-03	Zwischenflansch	10 mm dick bis..	1	
36	106-35001-03	Dichtung		2	
37	003-10060-00	Scheibe		2	
38	003-20080-00	Federscheibe		2	
39	002-27060-00	Sechskantmutter		3	
40	017-00700-20	Sechskantmutter		4	
41	013-00800-70	Zylinderkopfschraube		4	
42	013-00601-00	Sechskantschraube		4	
45	014-90600-40	Einstellschraube		1	

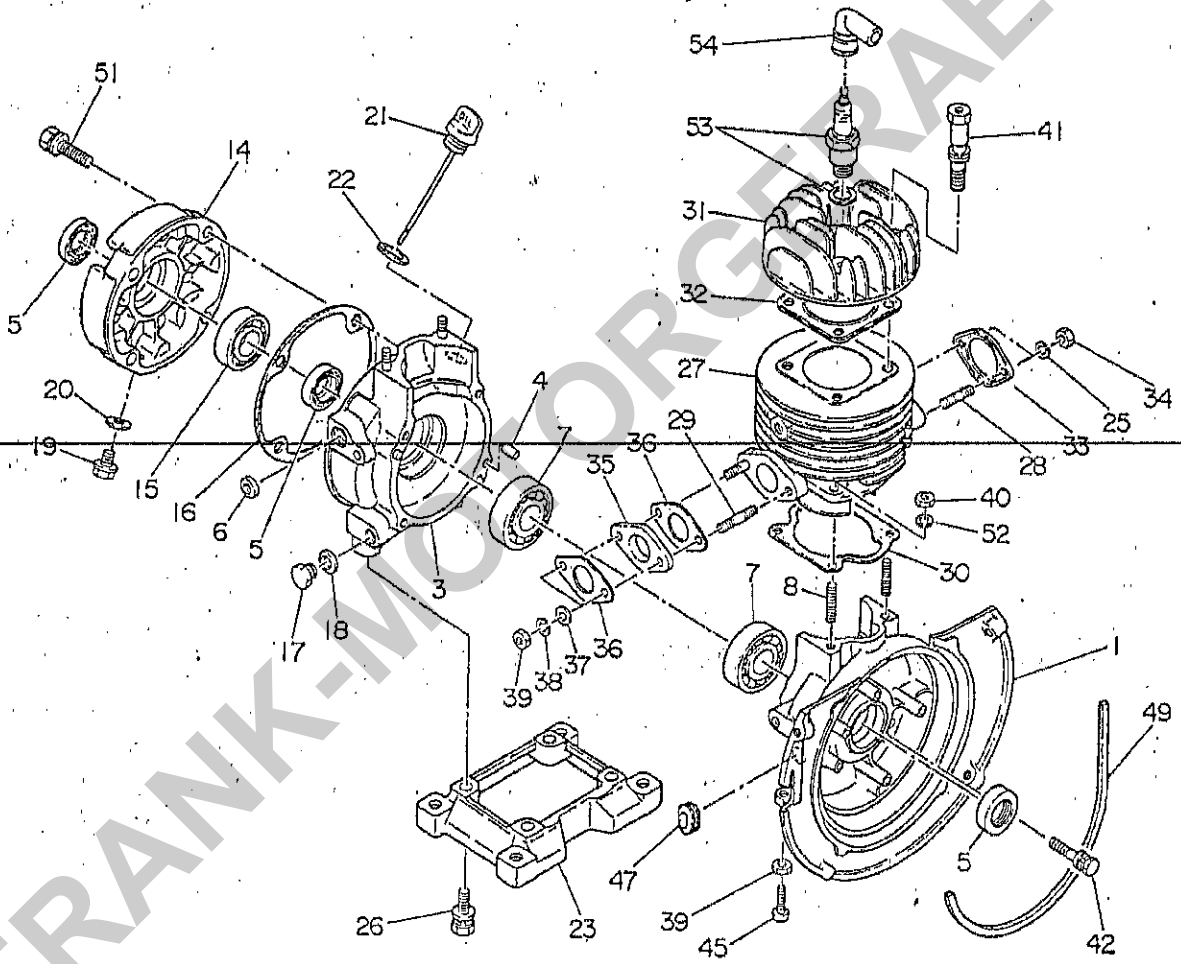
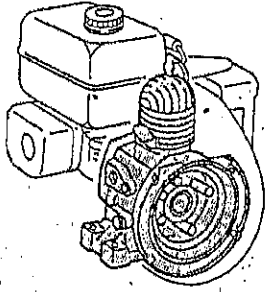
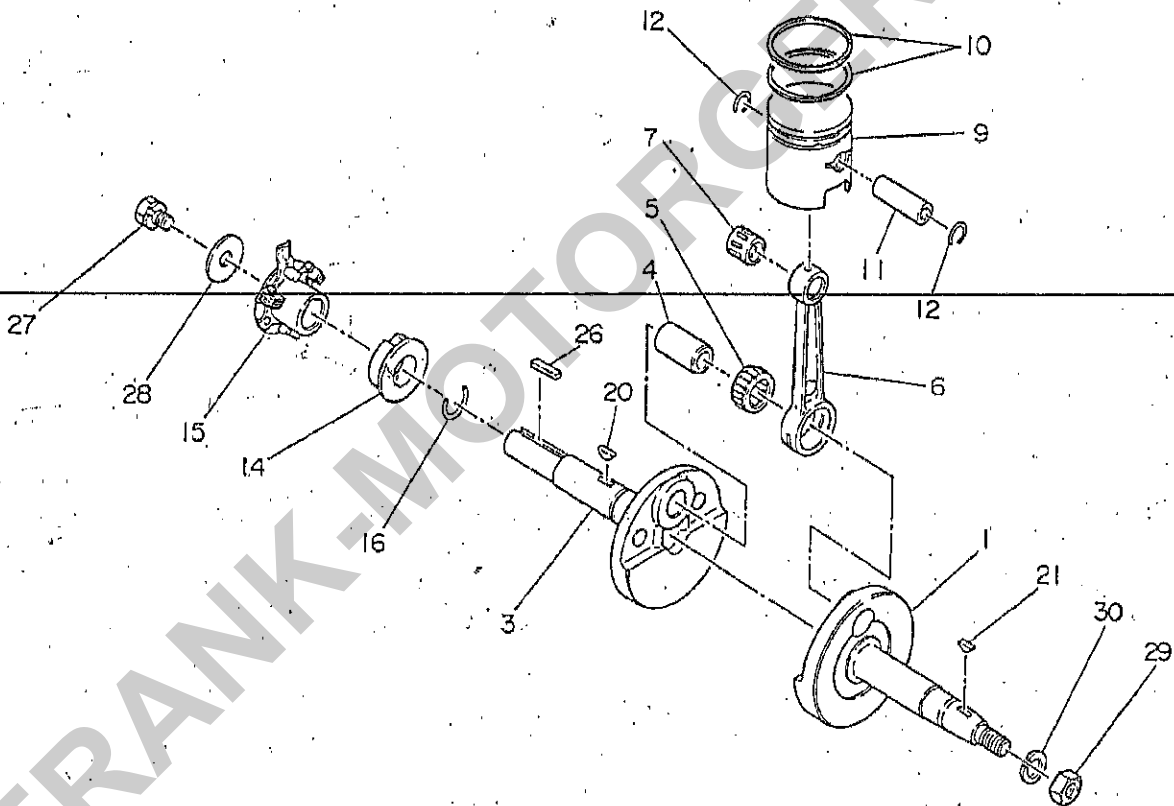
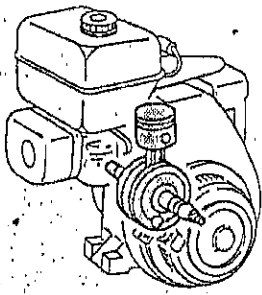


Bild-Nr. Ill.No.	Bestell-Nr. Part No.	Benennung Dimen./Remarks	Abm./Bemerk. Pieces	Stück	Denomination
47	024-10700-90	Tülle		1	
49	106-75001-13	Dichtung		1	
51	001-14083-50	Sechskantschraube		6	
52	020-30700-10	Federring		4	
53	065-01400-10	Zündkerze		1	
54	065-50000-50	Zündkerzenstecker		1	
	<u>106-99001-07</u>	<u>Dichtungssatz</u> (best. aus Teilen 16,22,30, 32,33 u. 36)		1	

FRANK-MOTORGERÄTE



FRANK-MOTOR-VERFAHRE

BILDTAFEL NR.2  
KURBELWELLE, KOLBEN

D 6

Bild-Nr. Ill.No.	Bestell-Nr. Part No.	Benennung Dimen./Remarks	Abm./Bemerk. Pieces	Stück	Denomination
1	106-20501-00	ZSB.KURBELWELLE (mit Teilen 3-6)		1	
7	061-01200-10	Nadellager		1	
9	106-23401-11	Zsb.Kolben	Originaldurchmesser	1	
	106-23402-01	Zsb.Kolben	1.Übergröße 0.25	1	
	106-23403-01	Zsb.Kolben	2.Übergröße 0.50	1	
10	106-23501-07	Kolbenringsatz	Originaldurchmesser	1	
	106-23502-07	Kolbenringsatz	1.Übergröße 0.25	1	
	106-23503-07	Kolbenringsatz	2.Übergröße 0.50	1	
11	106-23301-13	Kolbenbolzen		1	
12	056-51200-10	Sicherungsring		2	
14	106-41903-03	Drehzahlbegrenzer		1	
15	106-41701-01	Reglerplatte		1	
16	056-52000-20	Sicherungsring		1	
	032-30400-10	Keil		1	
21	005-32042-01	Keil		1	
26	005-30052-51	Keil		1	
27	001-10081-60	Sechskantschraube		1	
28	020-00800-30	Scheibe		1	
29	017-01000-10	Sechskantmutter		1	
30	003-20100-00	Federring		1	

FRANK-MOTORGERÄTE

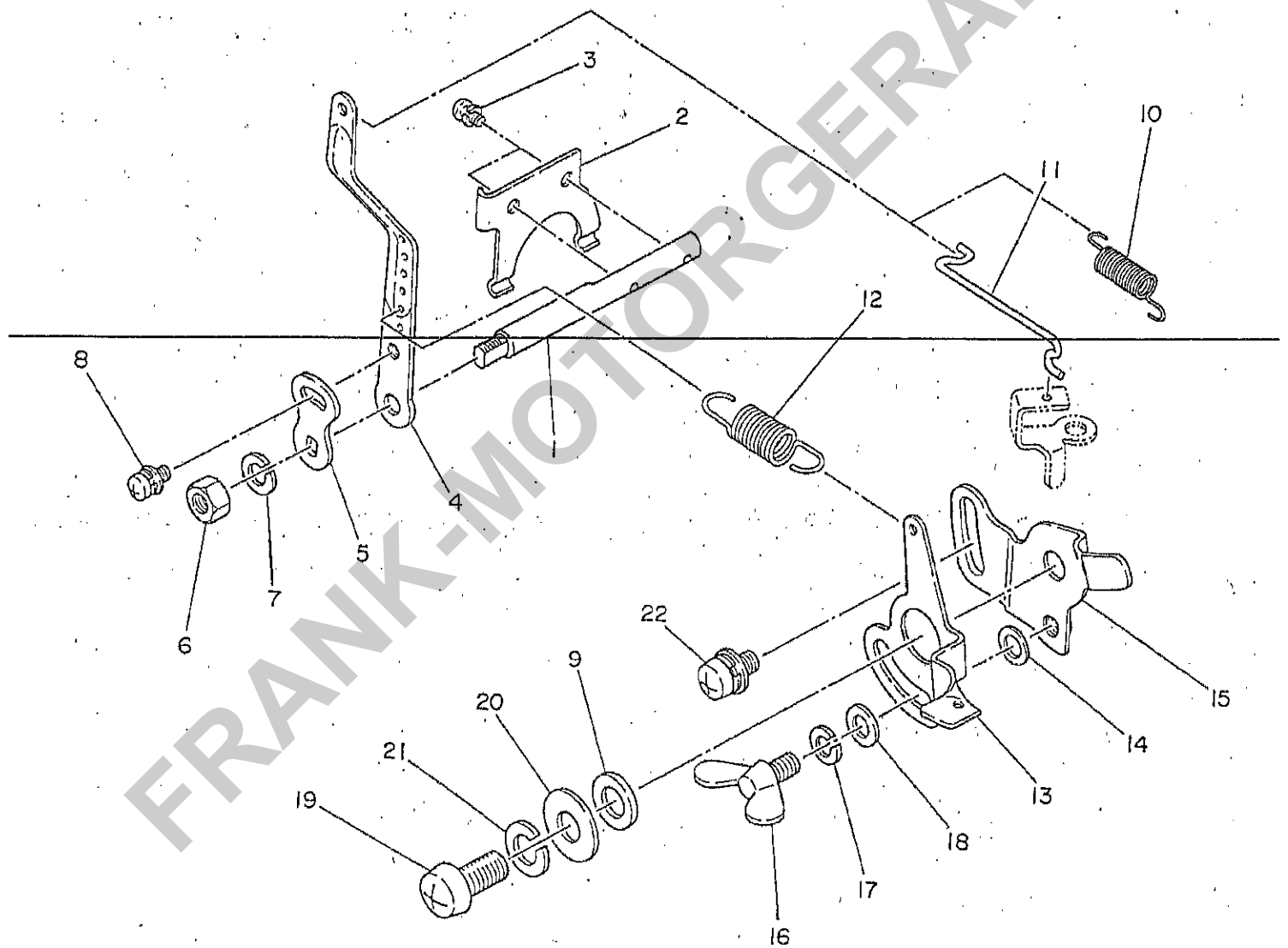
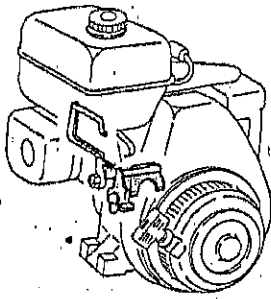




Bild-Nr. Ill.No.	Bestell-Nr. Part No.	Benennung Dimen./Remarks	Abm./Bemerk. Pieces	Stück	Denomination
1	106-42201-03	Reglerwelle		1	
2	106-42101-13	Platte		1	
3	004-35040-60	Linsenschraube		1	
4	106-42301-11	Reglerhebel		1	
5	106-42401-01	Einstellscheibe		1	
6	002-17060-00	Sechskantmutter		1	
7	003-20060-00	Federscheibe		1	
8	004-36040-80	Kreuzschlitzschraube		1	
9	023-00800-60	Scheibe		1	
10	106-42801-11	Feder		1	
11	105-42701-11	Reglerstange		1	
12	106-42501-01	Reglerfeder		1	
13	106-43306-20	Betätigungshebel (best. aus Teilen 14-18)		1	
19	004-31081-60	Kreuzschlitzschraube		1	
20	003-11080-00	Scheibe		1	
21	003-20080-00	Federscheibe		1	
22	004-36061-00	Kreuzschlitzschraube		1	

FRANK-MOTORGERÄTE

**eurosystems Deutschland**  
**Motorgeräte**  
 Handelsgesellschaft mbH.  
 Im Fuchshau 14  
 73635 Rudersberg  
 Telefon: 071 83/37487  
 Telefax: 071 83/37489

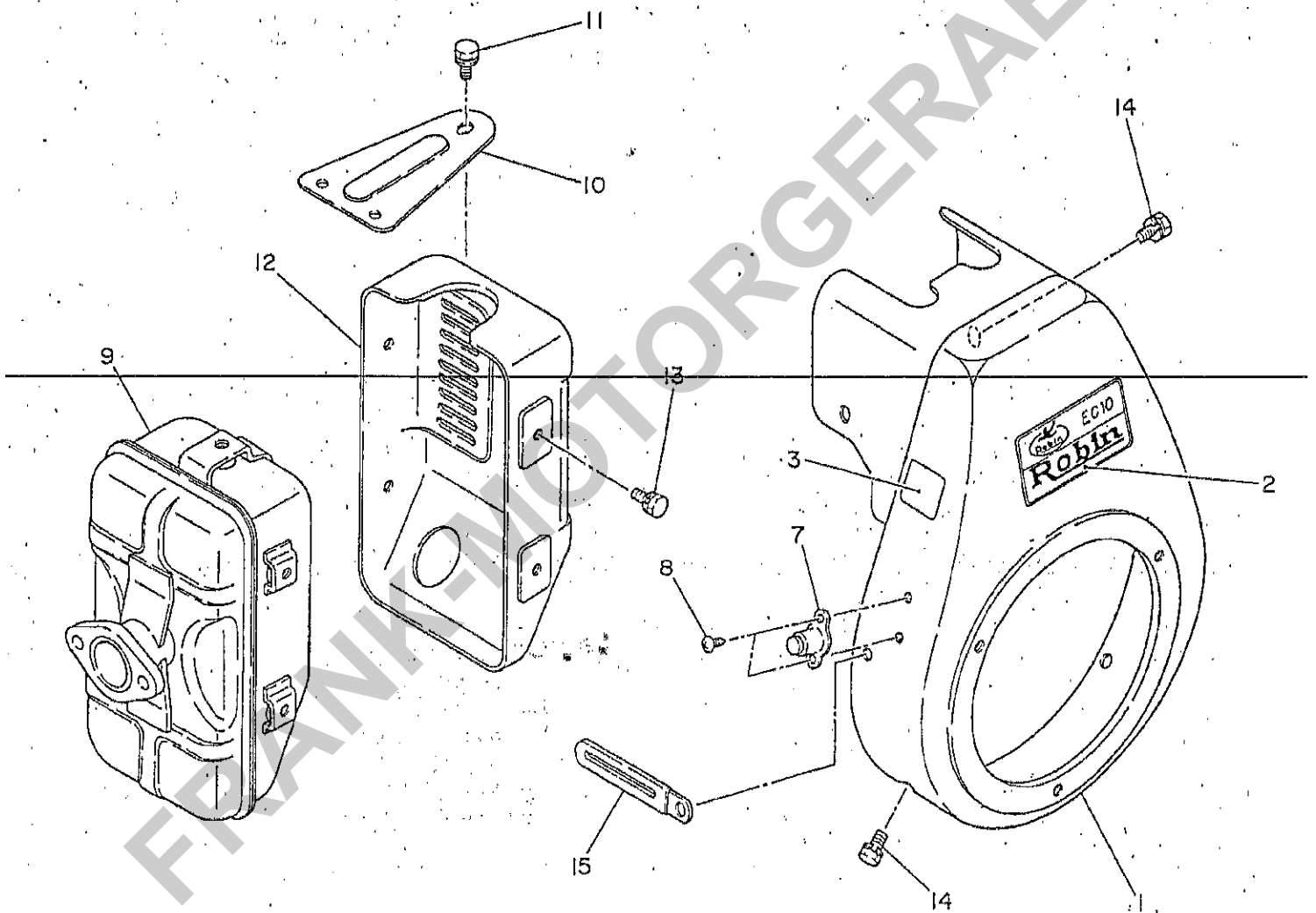
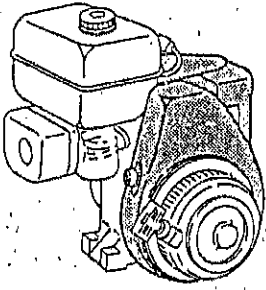


Bild-Nr. Ill.No.	Bestell-Nr. Part No.	Benennung Dimen./Remarks	Abm./Bemerk. Pieces	Stück	Denomination
1	106-51107-01	GEBLÄSEHAUBE KPL. (mit Teilen 2 u.3)		1	
2	106-91706-03	Klebeschild		1	
3	106-91801-13	Klebeschild		1	
7	066-20000-11	Stopschalter	entfällt ab ...	1	
8	015-00400-10	Blechschrabe	entfällt ab ...	2	
9	106-30116-31	Auspuff kpl.		1	
10	106-35601-31	Halter		1	
11	001-15081-60	Sechskantschraube		1	
12	106-34251-21	Auspuffschutz kpl.		1	
13	001-16061-00	Sechskantschraube		4	
14	001-10061-20	Sechskantschraube		5	
15	150-75201-03	Klammer		1	

FRANK-MOTORGERÄTE

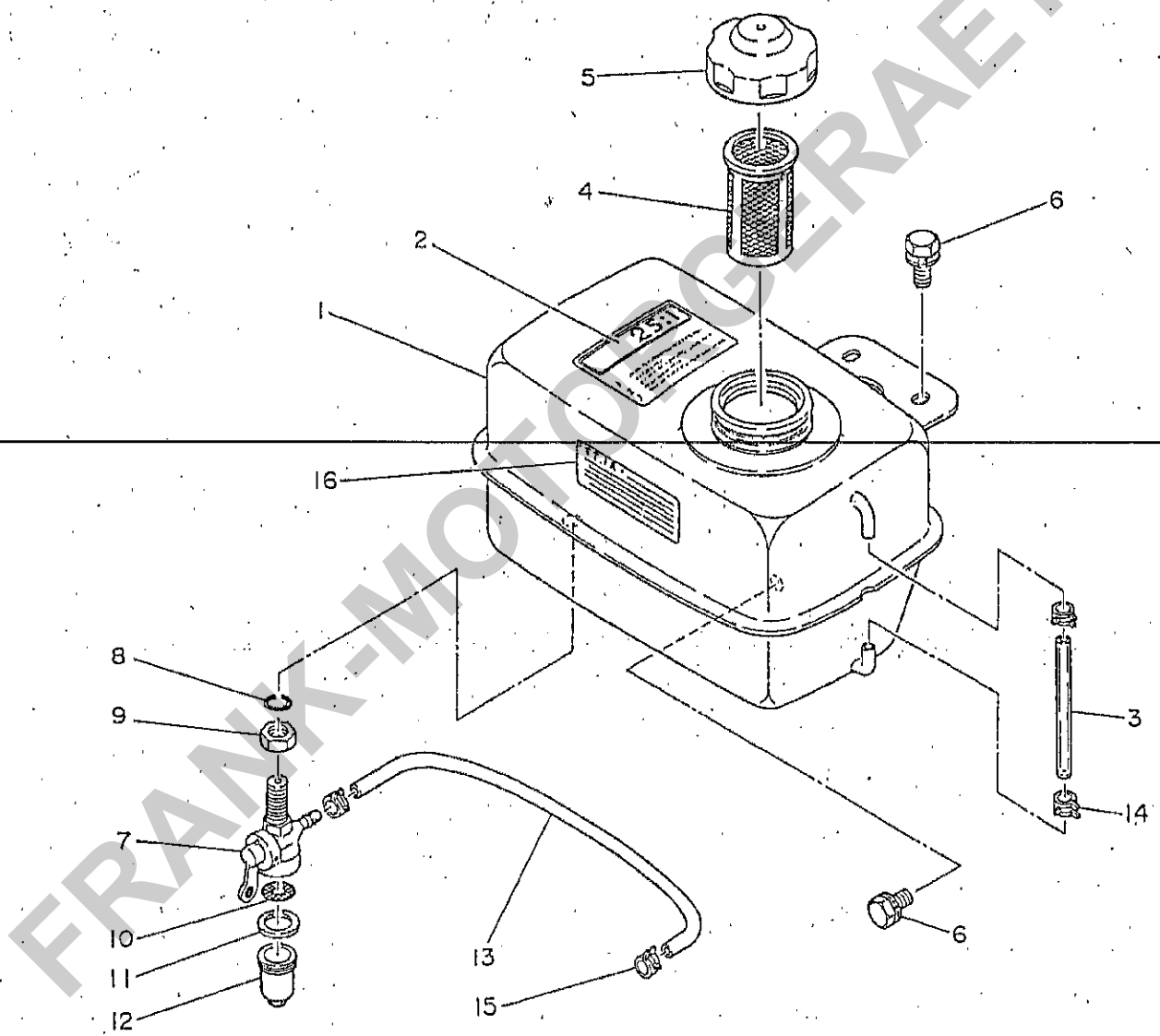
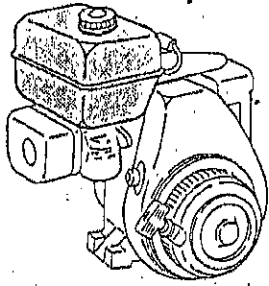


Bild-Nr. Ill.No.	Bestell-Nr. Part No.	Benennung Dimen./Remarks	Abm./Bemerk. Pieces	Stück	Denomination
1	106-60102-31	Tank kpl. (mit Teilen 2 u.16)		1	
2	106-92004-03	Klebeschild		1	
3	085-00500-00	Kontrolleitung		1	
4	064-13100-10	Sieb		1	
5	043-04400-33	Tankdeckel		1	
6	001-13081-60	Sechskantschraube		5	
7	064-20038-00	Benzinhahn kpl. (mit Teilen 8 - 12)		1	
8	064-20003-30	O-Ring		1	
9	064-20029-20	Sechskantmutter		1	
10	064-20014-20	Sieb		1	
11	064-20014-30	Dichtung		1	
12	064-20014-10	Deckel		1	
13	085-10400-00	Schlauch		1	
14	056-10800-10	Schlauchschele		2	
15	056-11000-30	Schlauchschele		2	
16	129-92002-03	Klebeschild		1	

FRANK-MOTORGERÄTE

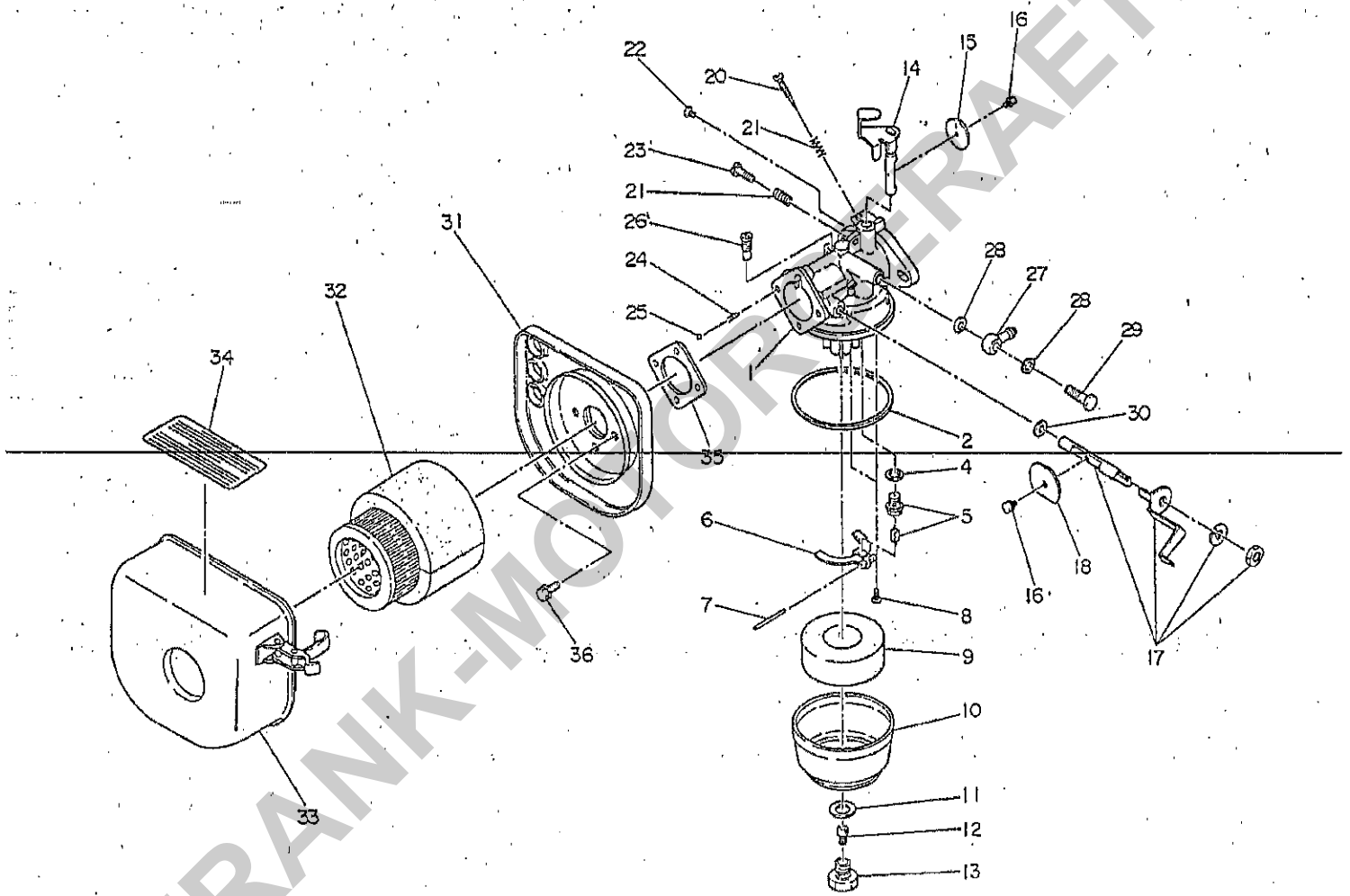
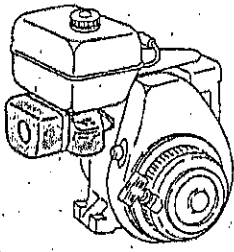


Bild-Nr. Ill.No.	Bestell-Nr. Part No.	Benennung Dimen./Remarks	Abm./Bemerk. Pièces	Stück	Denomination
1	106-62516-00	ZSB VERGASER (mit Teilen 2 - 26 u. 28 - 30)		1	
2	106-62547-08	Dichtring		1	
4	106-62381-08	Dichtung		1	
5	128-62500-08	Schwimmernadel mit Einsatz		1	
6	106-62511-08	Bügel		1	
7	106-62516-08	Stift		1	
8	130-62358-08	Schraube		2	
9	106-62508-08	Schwimmer		1	
10	106-62389-08	Schwimmerdeckel		1	
11	206-62431-08	Dichtring		1	
12	207-62403-08	Hauptdüse		1	
13	206-62350-08	Düsenhalter		1	
14	106-62534-08	Drosselachse		1	
15	106-62538-08	Drosselklappe		1	
16	209-62351-08	Schraube m. Schelbe		2	
17	106-62524-28	Starterachse		1	
18	106-62554-08	Starterklappe		1	
20	106-62436-08	Luftregulierschraube		1	
21	206-62446-08	Feder		2	
22	106-62367-08	Schraube		1	
23	106-62368-08	Schraube		1	
24	209-62446-08	Feder		1	
25	209-62353-08	Kugel		1	
26	207-62420-08	Leerlaufdüse		1	
27	052-10601-00	Anschlußstück		1	
28	207-62345-08	Dichtring		2	
29	209-62335-08	Hohlschraube		1	
	106-62392-18	Dichtring		1	
31	106-32717-20	LUFTFILTER KPL. (mit Teilen 32 - 35)		1	
32	106-32704-07	Luftfiltereinsatz		1	
34	106-32738-08	Klebeschild		1	
35	105-32721-08	Dichtung		1	
36	001-13051-00	Sechskantschraube		2	

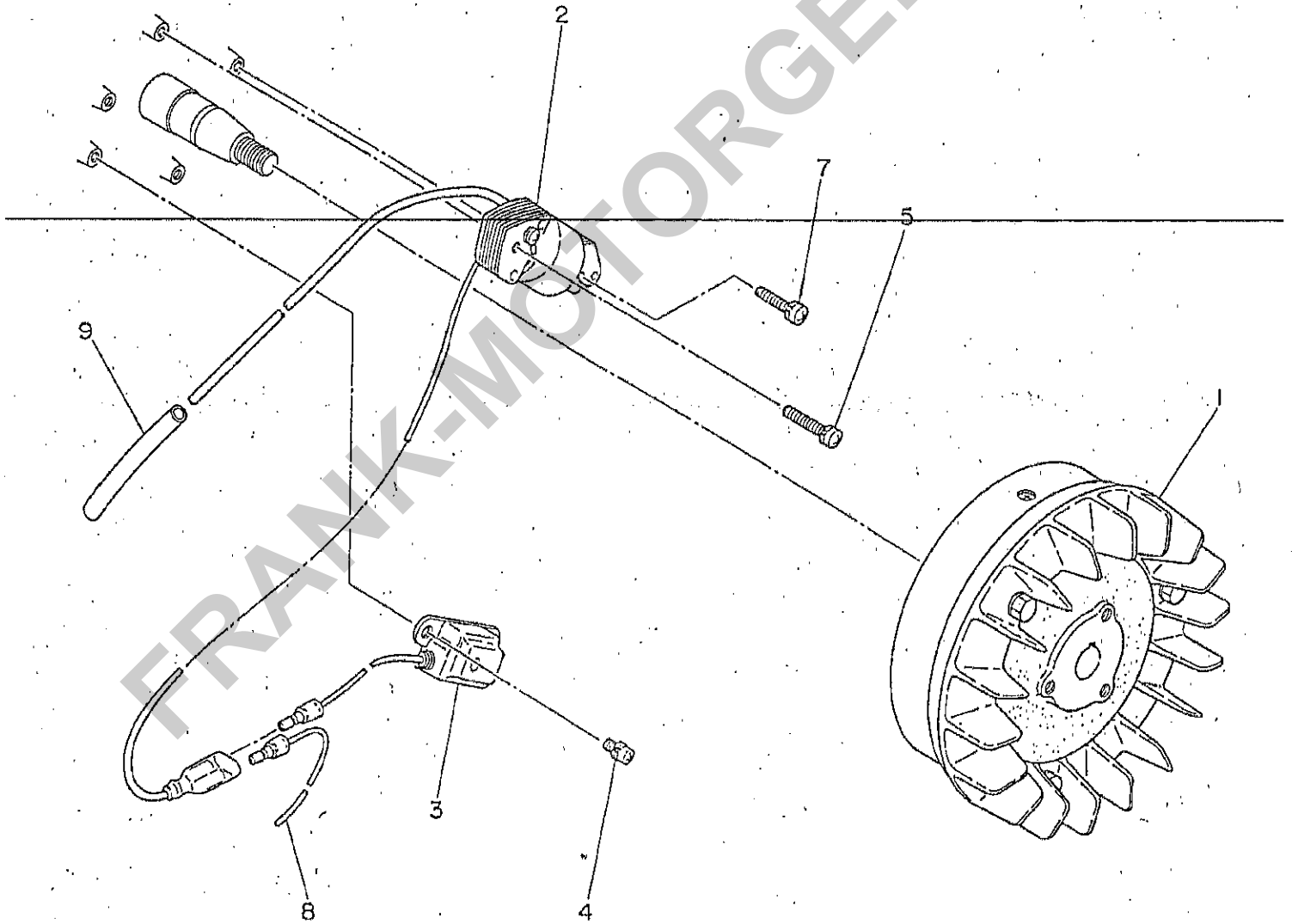
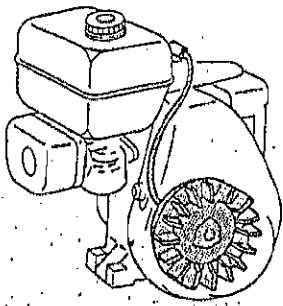
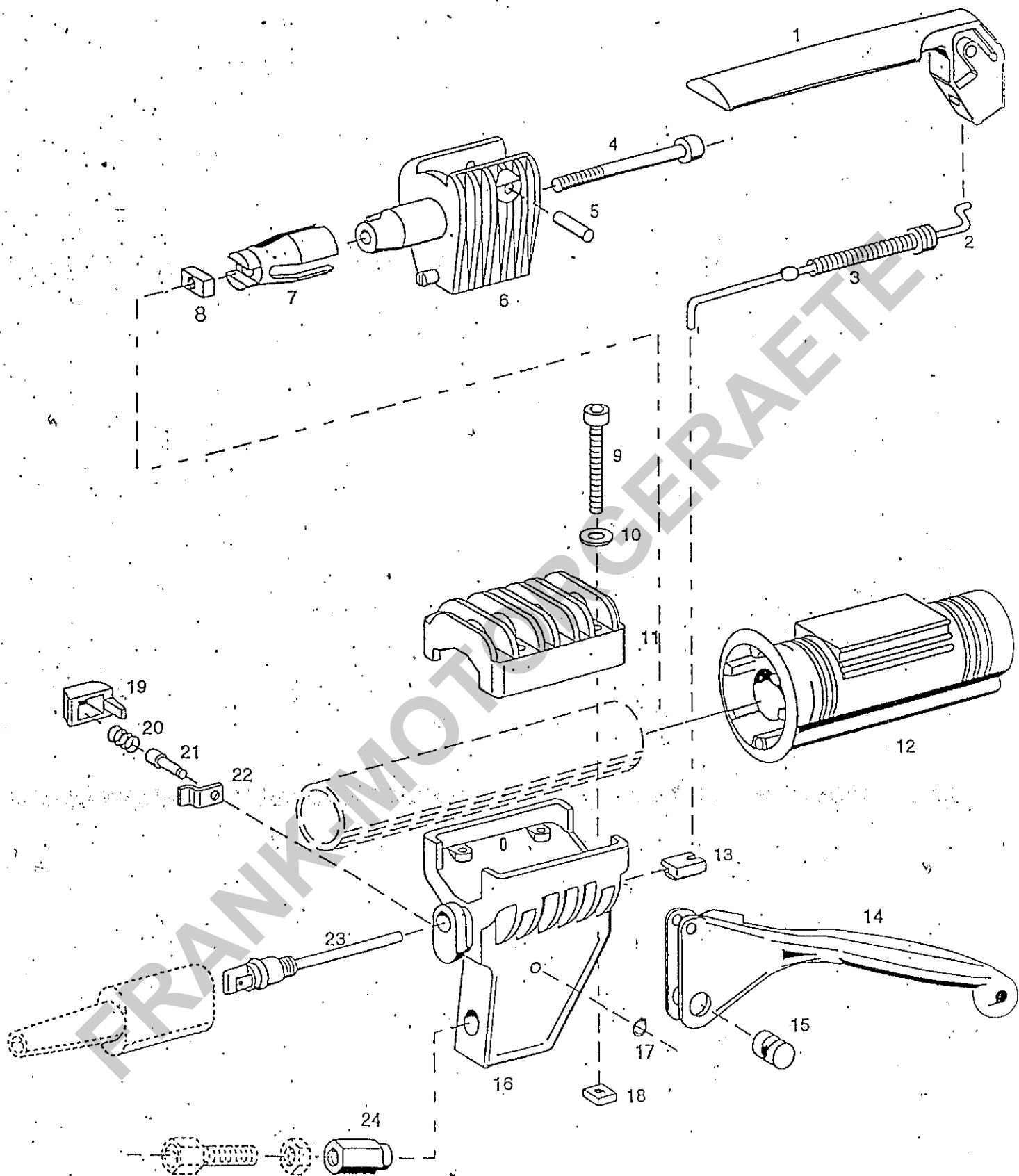




Bild-Nr. Ill.No.	Bestell-Nr. Part No.	Benennung Dimen./Remarks	Abm./Bemerk. Pieces	Stück	Denomination
	106-70210-00	Zündanlage kol. (best. aus Teilen 1 - 3)		1	
1	106-70175-08	Magnetrad		1	
2	106-70110-08	Zündspule		1	
3	106-70247-08	T.C.I. Element		1	
4	001-13051-00	Kreuzschlitzschraube		2	
5	004-35042-50	Kreuzschlitzschraube		1	
7	004-35042-00	Kreuzschlitzschraube		1	
8	106-73301-01	Kabel		1	
9	106-75006-03	Schutzrohr		1	

FRANK-MOTORGERÄTE



eurosystems Deutschland  
 Motorgeräte  
 Handelsgesellschaft mbH.  
 Im Fuchshau 14  
 73635 Rudersberg  
 Telefon: 07183/37487  
 Telefax: 07183/37489

Bildtafel Nr. 17

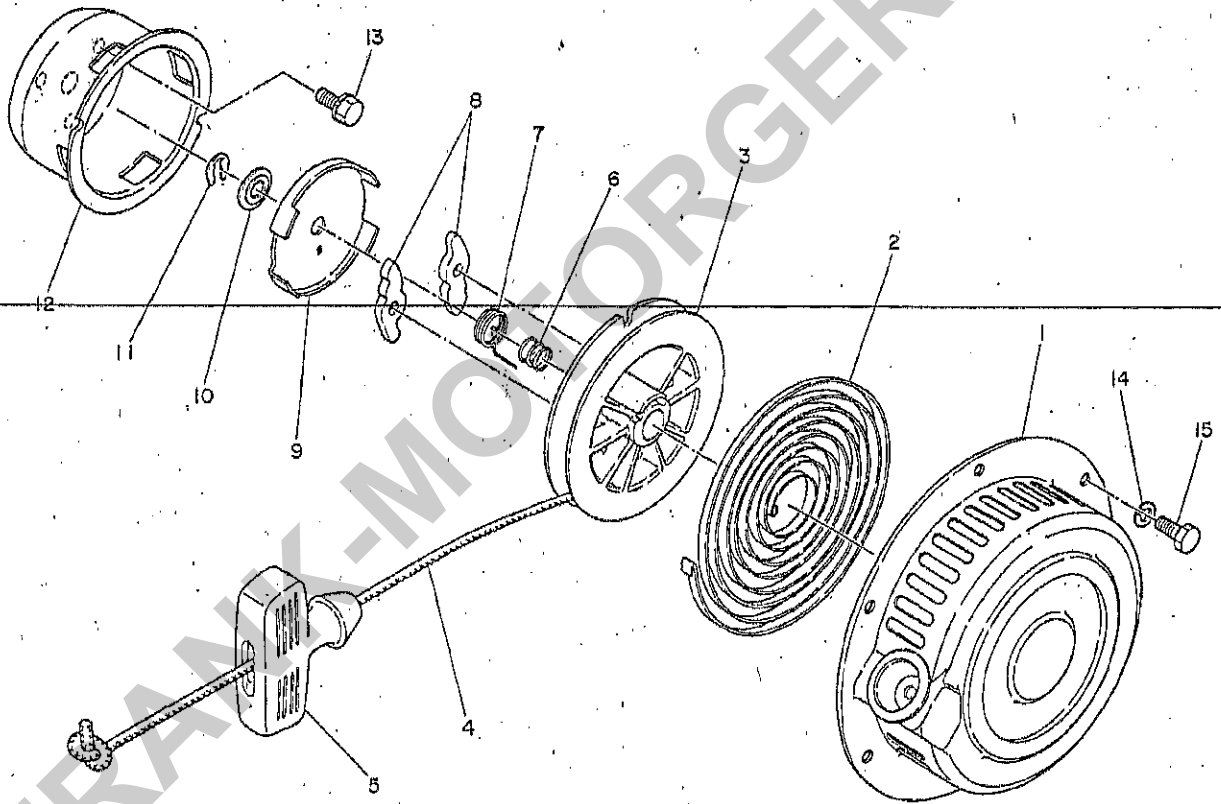
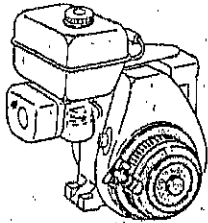


Bild-Nr. Ill.No.	Bestell-Nr. Part No.	Benennung Dimen./Remarks	Abm./Bemerk. Pieces	Stück	Denomination
1	106-50116-20	ZSB. STARTER KPL. (best. aus Teilen 1-12 )		1	
2	106-50116-08	Spiralfeder		1	
3	106-50184-18	Seilscheibe	∅100	1	
4	106-50113-08	Startersell		1	
5	206-50101-08	Griff		1	
6	106-50132-08	Feder		1	
7	106-50136-18	Rückholfeder		1	
8	106-50128-18	Klinke		1	
9	106-50144-08	Kinkenführung		1	
10	106-50185-08	Scheibe		1	
11	106-50186-08	Sicherung		1	
12	106-50183-18	Mitnehmer		1	
13	001-10061-20	Sechskantschraube		3	
14	003-20060-00	Federring		3	
15	001-66061-20	Sechskantschraube		3	

FRANK-MOTORGERÄTE

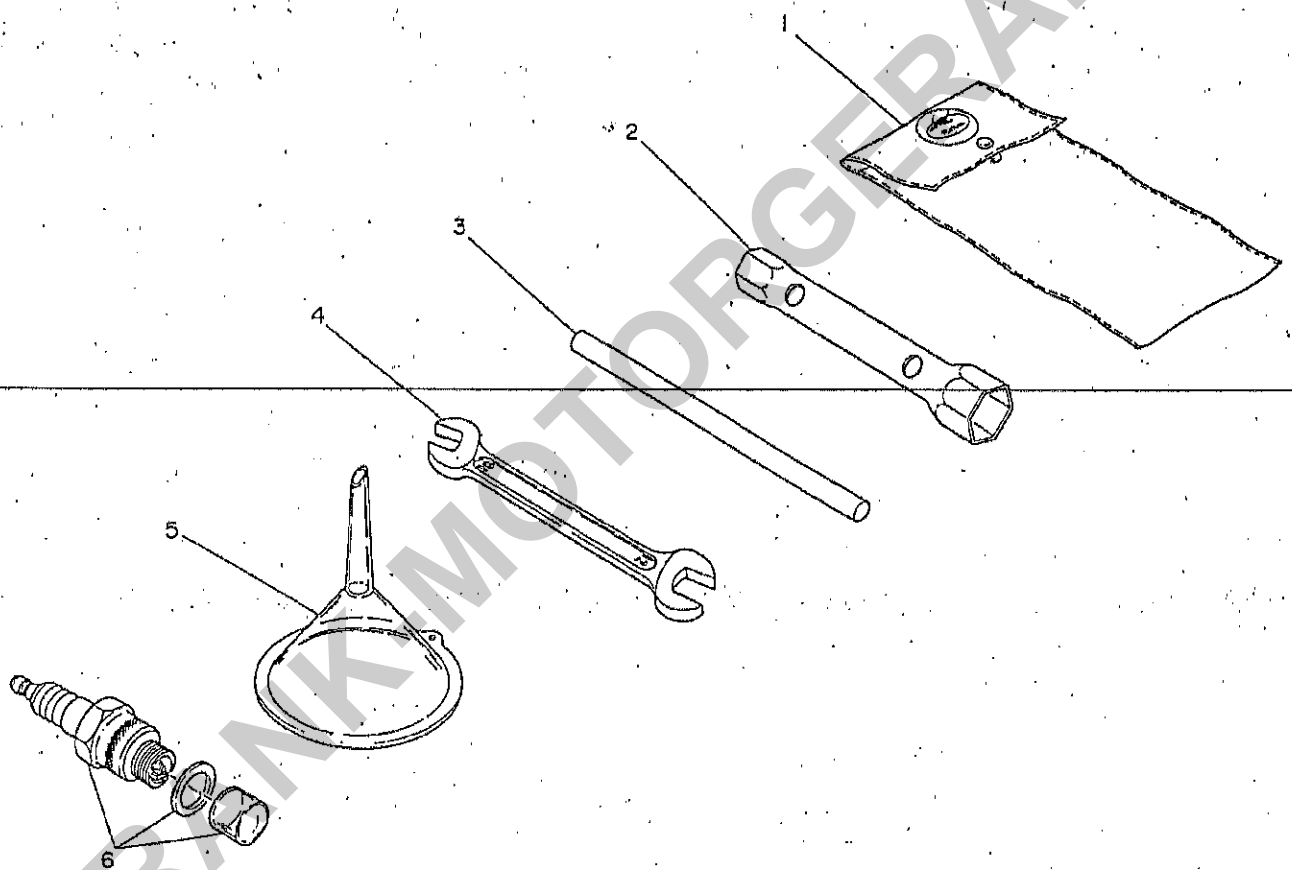


Bild-Nr. I.No.	Bestell-Nr. Part No.	Benennung Dimen./Remarks	Abm./Bemerk. Pieces	Stück	Denomination
1	105-90301-00	WERKZEUGTASCHE KPL. (mit Teilen 2-4)		1	
5	070-41300-10	Trichter		1	
6	065-01400-10	Zündkerze		1	

FRANK-MOTORGERAETE