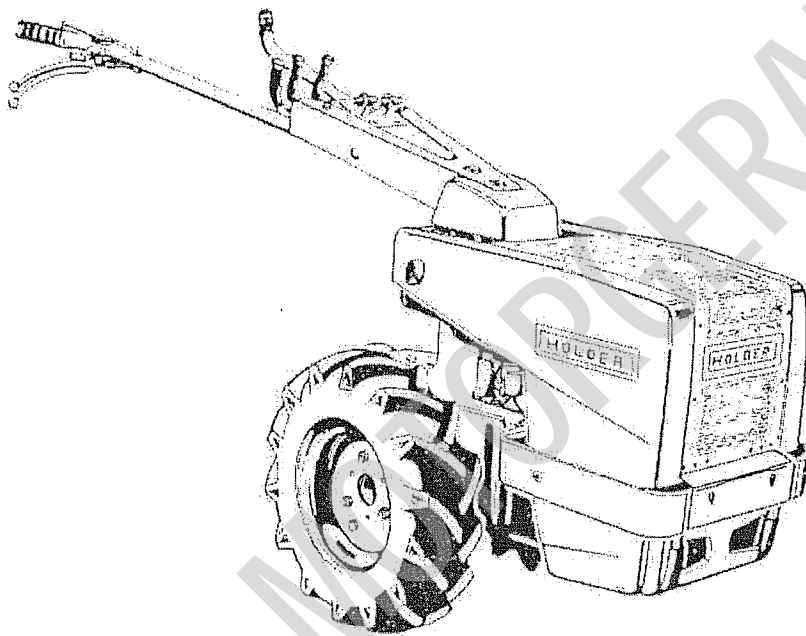


HOLDER

E7
E9
E9



Ersatzteilleiste Einachsschepper Holder E7 / E9

Best.-Nr. 1800 003 7821

Gebrüder Holder GmbH & Co.

D 7430 Metzingen/Germany · Postf. 66 · Telefon 0 71 23/1331 · Telex 7 245 319

FRANK-MOTORGERAETE

Ersatzteilliste E9

Typ 1800-3/-8

A 1

Indexplan	Spalte
Hinweise zur Anwendung des Mikrofilms	1 - 2
Motoren-Ersatzteilliste vom jeweiligen Motorenhersteller oder Service-Stützpunkt anfordern.	
Motorenanbauteile	3 - 4
Getriebe	5 - 6
Haube, Handholm, Räder	7 - 8
Sichelmäher Typ 269-2	9 - 10
Hackfräse Typ 283-1/-12	11 - 12
Schneesleuder Typ 290-3/-5	13 - 14
Kehrmaschine Typ 291-2	15 - 16
Frontmähwerk Typ 1865-2	17 - 18
Mähbalken	
Hackfräse Typ 1883-1/-19	19 - 20
Versch. Anbaugeräte	

FRANK-MOTORGERAETE

Motorenanbauteile

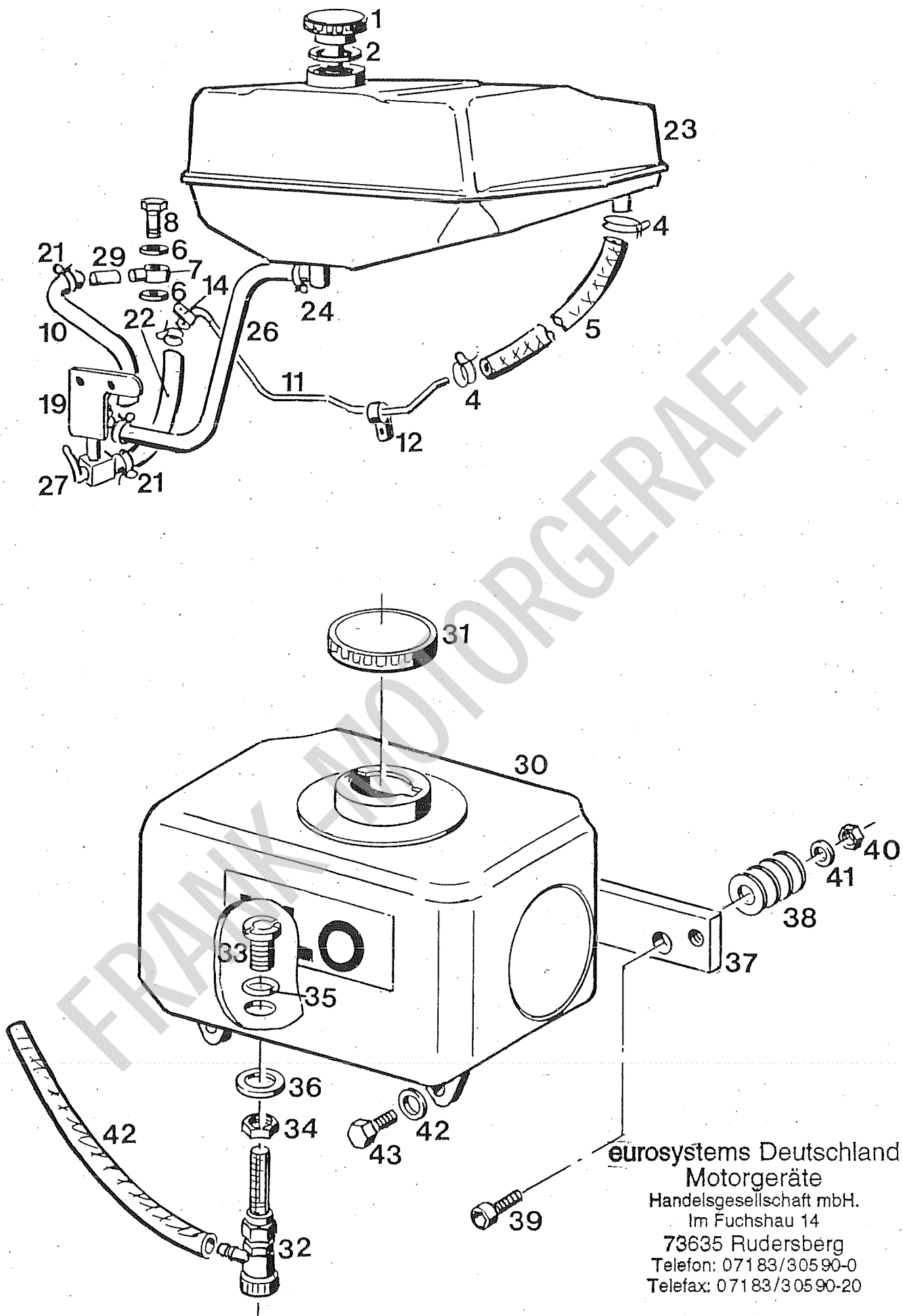
A 3

Spaltenverzeichnis

Zeile
Spalte

Bildtafel 10a	Umbausatz Kraftstofftank JM 350	B3 - B4
Bildtafel 34	Kupplung, Luftfilter für Lombardinimotor LA 300 u. JM 350	C3 - D4
Bildtafel 35	Kupplung, Luftfilter für Lombardinimotor 530 Diesel	E3 - F4
Bildtafel 36	Kupplung, Luftfilter für Stamo 203 und 251	G3 - H4

FRANK-MOTORGERAETE



eurosystems Deutschland
 Motorgeräte
 Handelsgesellschaft mbH.
 Im Fuchshau 14
 73635 Rudersberg
 Telefon: 07183/30590-0
 Telefax: 07183/30590-20

Bildtafel – table – No. 10 a

MOTOR LOMBARDINI JM 350

BILDТАFEL 10a

TANK, KRAFTSTOFFHAHN

Bild-Nr. Ill.No.	Bestell-Nr. Part No.	Benennung	Abm./Bemerk. Dimen./Remarks	Stück Pieces	Denomination
1	147-9043-48	Tankdeckel m. Teil 2		1	
2	9-1200-15	Dichtung		1	
4	9-3630-34	Schlauchklemme		2	
5	9375-108	Schlauch		1	
6	9-4670-13	Dichtung		2	

7	0470-7300-86	Anschlußstück		1	
8	9-1900-95	Hohlschraube		1	
10	9370-02	Schlauch		1	
11	6040-9375-65	Schlauch		1	
12	6040-3617-37	Klemme	Ab Motornr. 424 674	1	

14	6193-3617-18	Klemme		1	
19	8546-37	Flansch		1	
21	9-3630-34	Schlauchklemme		2	
22	9375-109	Schlauch		1	
23	6040-8103-12	Tank kpl. (mit Teilen 1 u. 2)		1	

24	9-3630-34	Schlauchklemme		2	
26	9375-107	Schlauch		1	
27	6040-7755-62	Kraftstoffhahn		1	
29	999-3730-14	Filter		1	

	211 621	1800 140 01 01	UMBAUSATZ KRAFTSTOFF-		
			TANK 1800-7		
30	202 864	1800 140 02 01	Kraftstoffbehälter kpl. (mit Teilen 33-36)	1	
31	209 581	1800 141 00 33	Verschuß	1	
32	209 582	1800 141 00 29	Kraftstoffhahn	1	
33	209 583	1800 141 00 12	Auslaufstutzen	1	
34	209 584	1800 141 00 55	Sechskantmutter	1	

35	209 585	1800 141 00 80	O-Ring	1	
36	209 586	1800 141 00 82	Unterlegscheibe	1	
37	202 881	1800 143 00 16	Tankhalter	1	
38	012 551	DIN440R7	Scheibe	8	

39	011 218	DIN912M6x20	Zylinderschraube	2	
40	011 577	DIN934M6	Sechskantmutter	2	
41	011 742	DIN137B6	Federscheibe	2	
42	013 782	DIN73379-5x9x190	Kraftstoffschlauch	1	

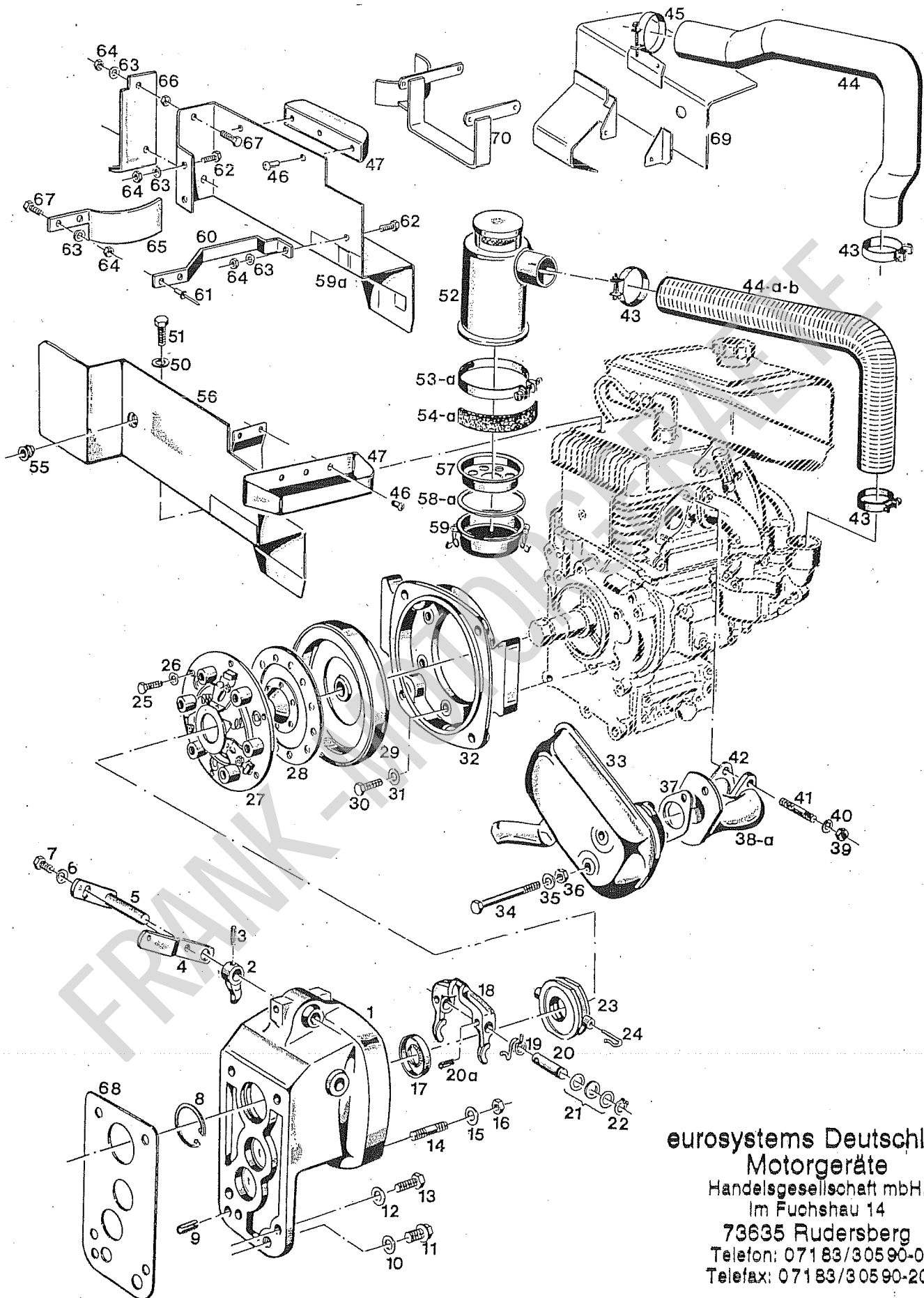
eurosystems Deutschland
Motorgeräte

Handelsgesellschaft mbH.
Im Fuchshau 14

73635 Rudersberg

Telefon: 071 83/305 90-0

Telefax: 071 83/305 90-20



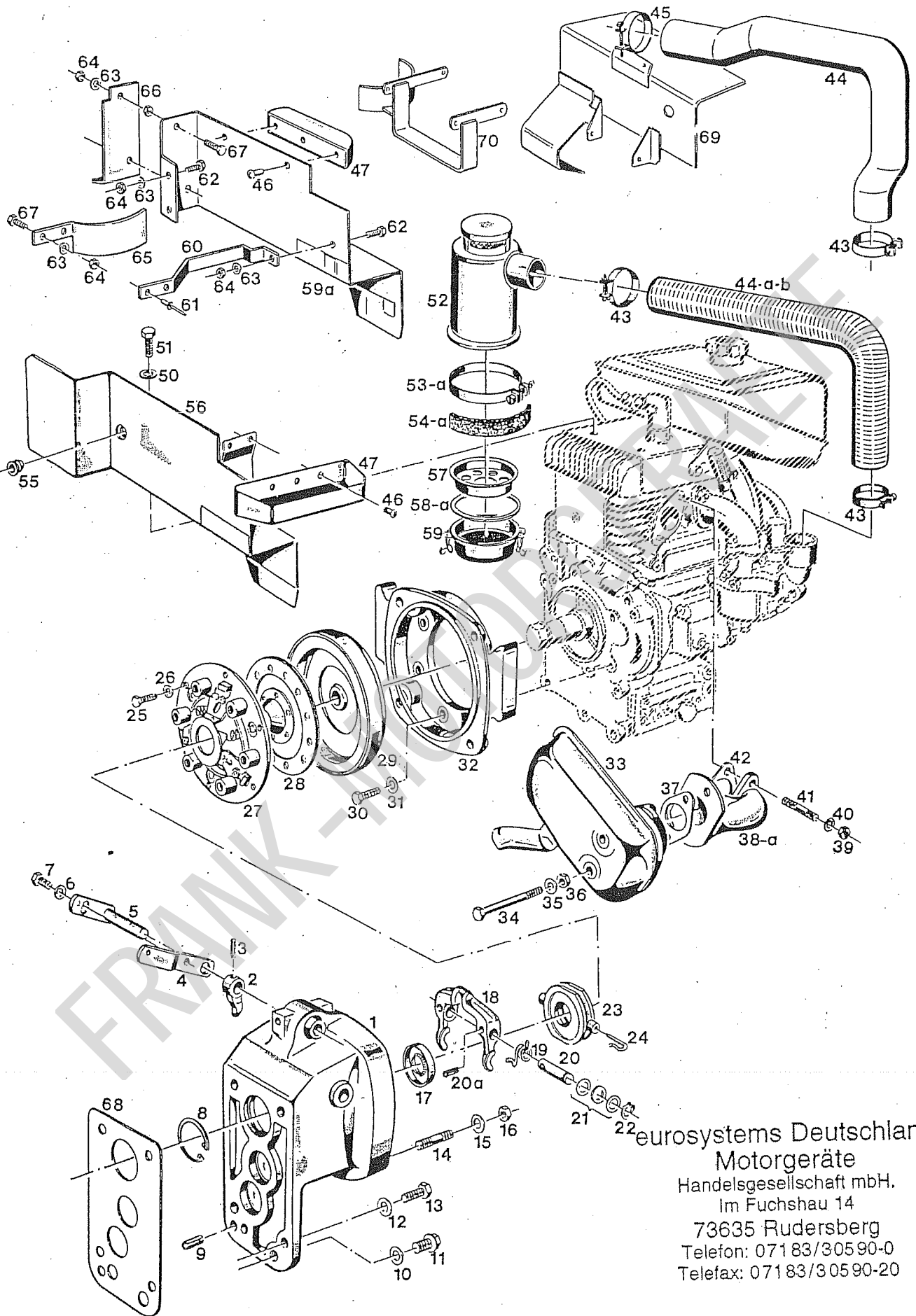
eurosystems Deutschland
Motorgeräte
 Handelsgesellschaft mbH.
 Im Fuchshau 14
 73635 Rudersberg
 Telefon: 071 83/30590-0
 Telefax: 071 83/30590-20

E7, E9 MIT LOMBARDINI-MOTOR LA 300, JM 350

BILDTAFEL 34

KUPPLUNG, LUFTFILTER

Bild-Nr. III.No.	Bestell-Nr. Part No.		Benennung	Abm./Bemerk. Dimen./Remarks	Stück Pieces	Denomination
1	203 576	1800 041 00 01	Kupplungsgehäuse		1	
2	203 590	1800 047 00 11	Schaltklaue f.Kupplung		1	
3	012 582	DIN7344-5x22	Spannstift		2	
4	203 586	1800 042 00 10	Kupplungshebel		1	
5	203 574	1800 040 00 15	Zsb. Verstellhebel		1	
6	010 063	DIN137B8	Federscheibe		1	
7	011 891	DIN933M8x12	Sechskantschraube		1	
8	010 160	DIN472-42x1,75	Sicherungssring		1	
9	011 974	DIN1481-10x20	Spannhülse		1	
10	010 392	DIN7603A16x20AL	Flachdichtung		1	
11	011 038	DIN910M16x1,5	Verschlussschraube		1	
12	012 945	DIN128A10	Federring		4	
13	011 530	DIN933M10x30	Sechskantschraube		4	
14	011 928	DIN939M10x25	Stiftschraube		4	
15	010 064	DIN137B8x18	Federscheibe		4	
16	011 585	DIN934M10	Sechskantmutter		4	
17	011 984	DIN3760A20x47x7	Wellendichtring		1	
18	203 583	1800 042 00 03	Kupplungsgabel		1	
19	203 397	E5 992 19 13	Rückholfeder		1	
20	203 385	E5 042 10 20	Lagerbolzen		2	
20a	012 582	DIN7344-5x22	Spannstift		2	
21	013 627	000 991 89 40	Scheibe	Ø12,5xØ24x0,2	n. B.	
	013 628	000 991 90 40	Scheibe	Ø12,5xØ24x0,5	n. B.	
	013 629	000 991 91 40	Scheibe	Ø12,5xØ24x1	n. B.	
22	010 133	DIN471-12x1	Sicherungsring		2	
23	115 066	A11 040 A 07	Kugellagerausrücker	F.u.S. 3159 140 004	1	
24	200 655	504 994 00 65	Sicherung	F.u.S. 1805 041 200	2	
25	011 887	DIN933M6x18	Sechskantschraube		6	
26	011 742	DIN137B6	Federscheibe		6	
27	203 383	E5 040 10 32	Zsb. Druckplatte	F.u.S. 1881 069 103	1	
28	203 382	E5 040 10 31	Zsb. Mitnehmerscheibe	F.u.S. 1864 051 102	1	
29	203 585	1800 042 01 05	Kupplungsglocke		1	
30	011 893	DIN933M8x22	Sechskantschraube		6	
31	010 063	DIN137B8	Federscheibe		6	
32	203 577	1800 041 00 04	Übergangsflansch		1	
33	202 868	1800 140 00 22	Zsb. Auspufftopf		1	
34	011 874	DIN931M8x100	Sechskantschraube		2	
35	010 063	DIN137B8	Federscheibe		2	
36	011 579	DIN934M8	Sechskantmutter		2	
37	202 880	1800 142 00 80	Dichtung		1	
38	203 415	1800 140 00 09	Zsb. Krümmer	für Lombardinimotor LA 300	1	
38a	202 867	1800 140 02 09	Zsb. Krümmer	für Lombardinimotor JM 350	1	
39	206 412	308-3240-09	Mutter		2	
40	207 451	1-7565-04	Unterlegscheibe		2	
41	206 411	307-6760-06	Stiftschraube		2	
42	208 188	90-4500-75	Dichtung		1	
43	021 308	000 995 44 66	Schlauchschele (S45x9)	bei LA 300 nur 1 Stück	2	
44	205 604 021 309	1800 025 01 05 000 995 48 66	Ansaugkrümmer Schlauchschele	} nur für LA 300	1	



eurosystems Deutschland
 Motorgeräte
 Handelsgesellschaft mbH.
 Im Fuchshau 14
 73635 Rudersberg
 Telefon: 071 83/305 90-0
 Telefax: 071 83/305 90-20

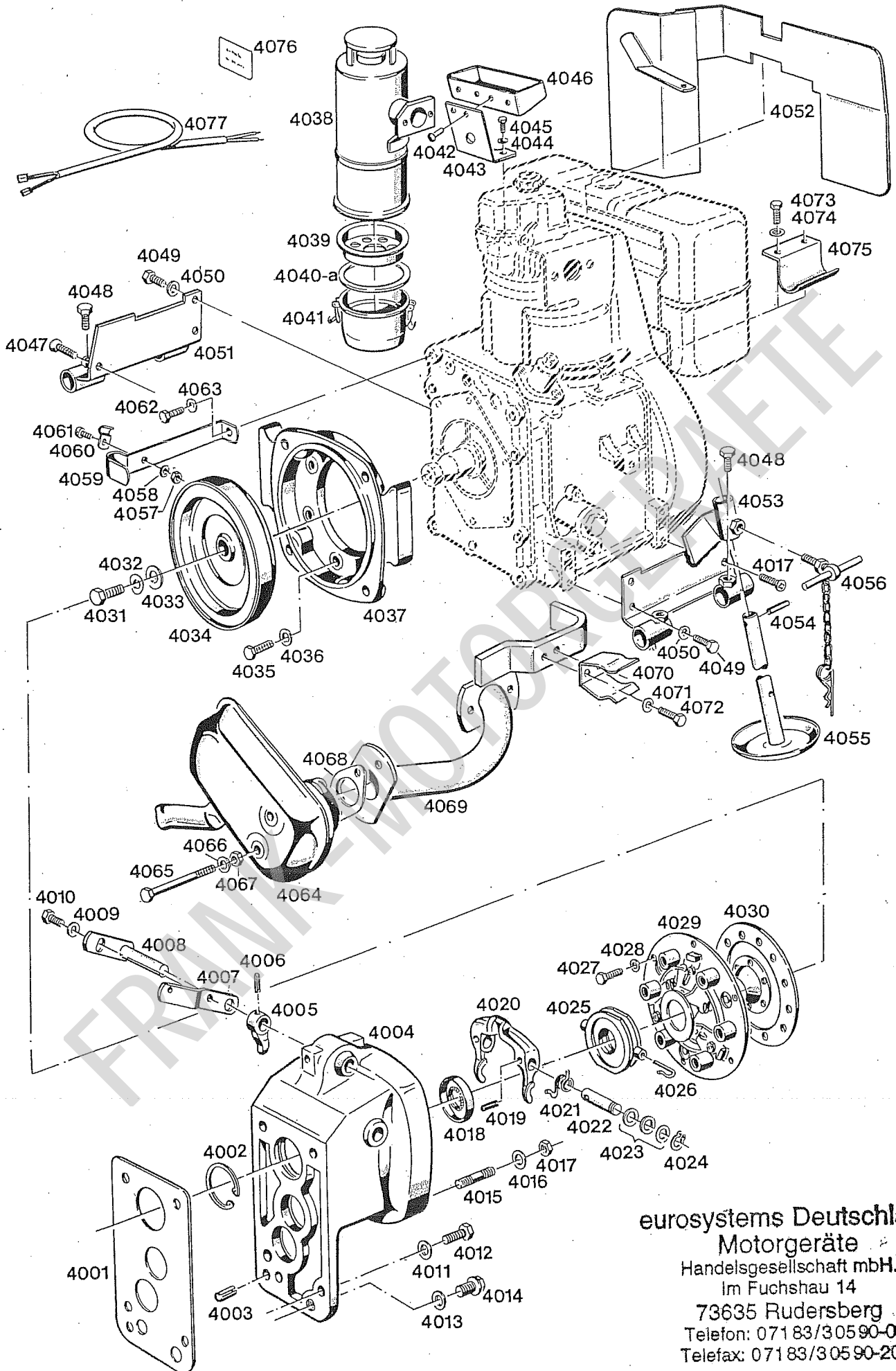
Bildtafel - table - No. 34

E7, E9 MIT LOMBARDINI-MOTOR LA 300, JM 350

BILDTAFEL 34

KUPPLUNG, LUFTFILTER

Bild-Nr. Ill.No.	Bestell-Nr. Part No.		Benennung	Abm./Bemerk. Dimen./Remarks	Stück Pieces	Denomination
44a	020 663	000 973 57 23	Spiralschlauch (Ø40x570)	nur für Lombardini- motor JM 350 bis..	1	
44b	021 179	000 973 43 23	Spiralschlauch (Ø40x430)	nur für Lombardini- motor JM 350 bis..	1	
45	021 309	000 995 48 66	Schlauchschele	nur für LA 300	1	
46	013 531	000 990 14 24	Blindniet	F6x8 ab... Ersetzt M6x12 mit Mutter und Scheibe	2	
47	201 216	1000 165 00 12	Werkzeugkasten		1	
	203 396	E5 193 B88	Stiftschlüssel		1	
	011 017	DIN895-13X17	Schlüssel		1	
	012 558	DIN658-10X11	Schlüssel		1	
	203 531	1800 003 00 10	Betriebsanleitung		1	
50	010 063	DIN137B8	Federscheibe		2	
51	011 507	DIN933M8x10	Sechskantschraube		2	
52	203 541	1800 020 00 01	ZSB.ÖLBADLUTFILTER (best. aus Teilen 52, 57-59)		1	
53	015 158	000 995 25 66	Zsb. Spannband	nur f. Lombardini-Motor 1 LA 300	1	
53a	021 306	000 995 04 66	Schlauchschele	nur f. Lombardini-Motor 1 JM 350	1	
54	203 556	1800 025 00 82	Isolierstück	nur f. Lombardini-Motor 1 LA 300	1	
54a	203 557	1800 025 01 82	Isolierstück	nur f. Lombardini-Motor 1 JM 350	1	
55	021 334	000 997 03 14	Stangenführung		1	
56	205 597	1800 020 02 12	Zsb. Luftfilterhalter	ab ... wird als Ersatz für Luftfilterhalter 1800 020 00 12 und Zsb. Abweisblech 1800 030 00 88 (geschraubt)gelie- fert. Nur für Lombardini- Motor LA 300	1	
	011 502	DIN933M6x12	Sechskantschraube	entfällt ab	4	
	011 577	DIN934M6	Sechskantmutter	entfällt ab	4	
	011 742	DIN137B6	Federscheibe	entfällt ab	4	
57	205 473	1300 025 00 28	Ölfangblech		1	
58	205 474	1300 025 00 80	Flachdichtring		1	
58a	211 753		Profildichtring		1	
59	209 041	E6 020 00 94	Ölbehälter m. Verschuß		1	
59a	205 605	1800 030 02 88	Zsb. Abweisblech	bis	1	
60	205 606	1800 032 02 47	Haltewinkel		1	
61	013 532	000 990 15 24	Blindniet F6x10		4	
62	011 502	DIN933M6x12	Sechskantschraube	nur für E9 mit Lombar- dini-Motor JM 350	3	
63	011 742	DIN137B6	Federscheibe		7	
64	011 577	DIN 934M6	Sechskantmutter		9	
65	205 600	1800 025 00 25	Halter f. Luftfilter	bis	1	
66	205 607	1800 032 02 87	Abschirmblech		1	
67	011 503	DIN933M6x16	Sechskantschraube		4	
68	203 581	1800 041 00 80	Dichtung		1	
69	203 560	1800 030 04 88	Zsb. Abweisblech NL.	nur für JM 350 ab....	1	
70	203 546	1800 020 02 12	Zsb. Luftfilterhalter NL.	nur für JM 350 ab....	1	



eurosystems Deutschland
 Motorgeräte
 Handelsgesellschaft mbH.
 Im Fuchshau 14
 73635 Rudersberg
 Telefon: 071 83/30590-0
 Telefax: 071 83/30590-20

Bildtafel - table - No. 35

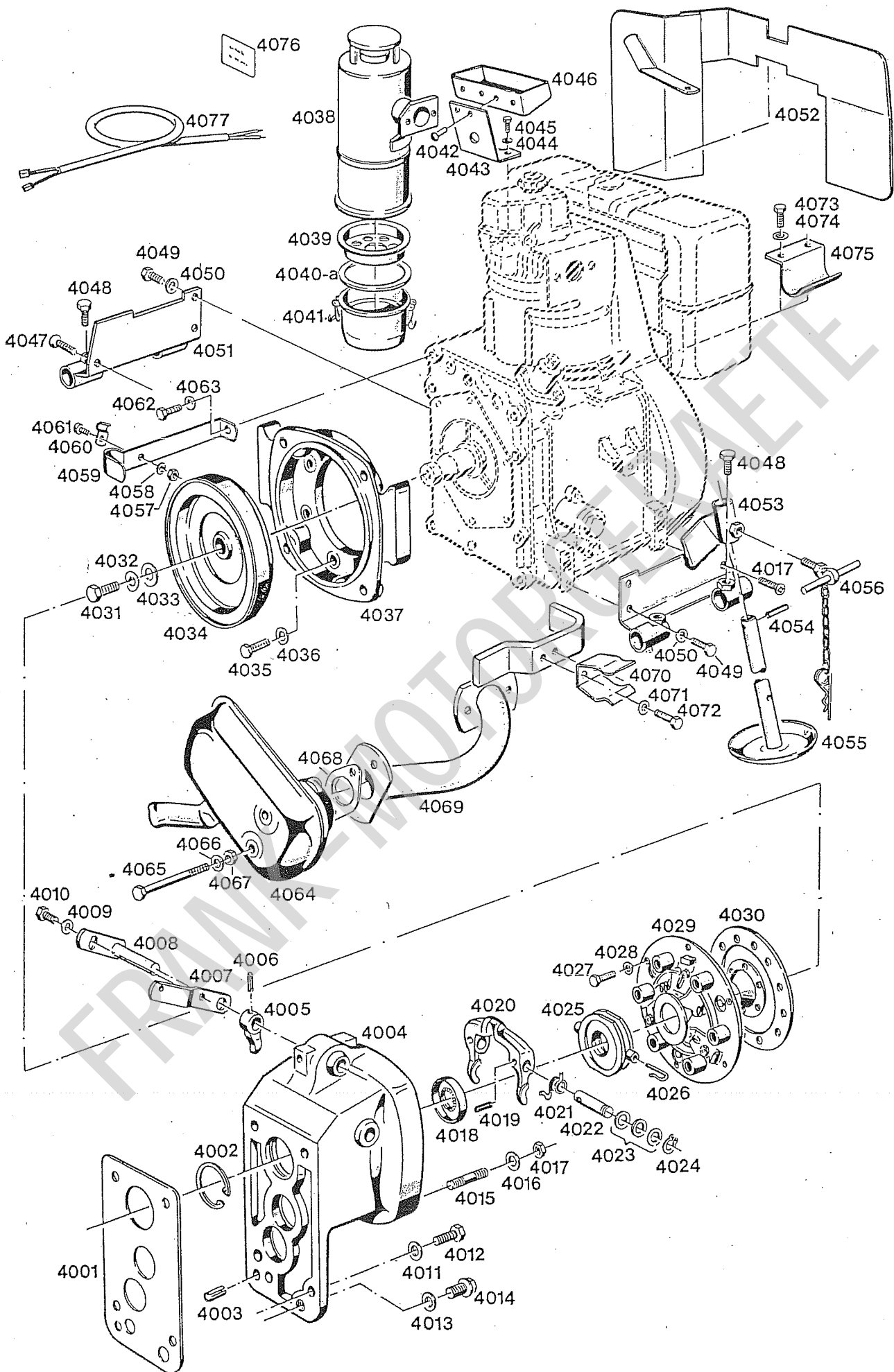
E9

NUR FÜR E9 MIT LOMBARDINI-MOTOR 530 DIESEL

BILDTAFEL 35

KUPPLUNG, LUFTFILTER

Bild-Nr. Ill.No.	Bestell-Nr. Part No.		Benennung	Abm./Bemerk. Dimen./Remarks	Stück Pieces	Denomination
4001	203 581	1800 041 00 80	Dichtung		1	
4002	010 160	DIN472-42x1,75	Sicherungsring		1	
4003	011 974	DIN1481-10x20	Spannhülse		1	
4004	203 576	1800 041 00 01	Kupplungsgehäuse		1	
4005	203 590	1800 047 00 11	Schaltklaupe f. Kupplung		1	
4006	012 582	DIN7344-5x22	Spannstift		2	
4007	203 586	1800 042 00 10	Kupplungshebel		1	
4008	203 574	1800 040 00 15	Zsb. Verstellhebel		1	
4009	010 063	DIN137B8	Federscheibe		1	
4010	011 891	DIN933M8x12	Sechskantschraube		1	
4011	012 945	DIN128A10	Federring		4	
4012	011 530	DIN933M10x30	Sechskantschraube		4	
4013	010 392	DIN7603A16x20AL	Flachdichtung		1	
4014	011 038	DIN910M16x1,5	Verschlußschraube		1	
5	011 928	DIN939M10x25	Stiftschraube		4	
4016	010 064	DIN137B10	Federscheibe		4	
4017	011 585	DIN934M10	Sechskantmutter		4	
4018	011 984	DIN3760A20x47x7	NB-Wellendichtring		1	
4019	012 582	DIN7344-5x22	Spannstift		2	
4020	203 583	1800 042 00 03	Kupplungsgabel		1	
4021	203 397	E5 992 19 13	Rückholfeder		1	
4022	203 385	E5 042 10 20	Lagerbolzen		2	
4023	013 627	000 991 89 40	Scheibe	12,5x24x0,2	n.B	
	013 628	000 991 90 40	Scheibe	12,5x24x0,5	n.B	
	013 629	000 991 91 40	Scheibe	12,5x24x1	n.B	
4024	010 133	DIN471-12x1	Sicherungsring		2	
4025	115 066	A11 040 A 07	Kugellager-Ausrücker		1	
4026	200 655	504 994 00 65	Sicherung		2	
4027	011 887	DIN933M6x18	Sechskantschraube		6	
4028	011 742	DIN137B6	Federscheibe		6	
4029	203 383	E5 040 10 32	Zsb. Druckplatte K 140		1	
4030	203 382	E5 040 10 31	Zb. Mitnehmerscheibe K140/40		1	
4031		9-1770-39	Schraube		1	
4032	010 063	DIN137B8	Federscheibe		1	
4033		9-7625-60	Scheibe		1	
4034	203 585	1800 042 01 05	Kupplungsglocke		1	
4035	011 893	DIN933M8x22	10.9Sechskantschraube		6	
4036	010 063	DIN137B8	Federscheibe		6	
4037	203 577	1800 041 00 04	Übergangsflansch		1	
4038	203 542	1800 020 02 01	ZSB. ÖLBADLUFTFILTER (mit den Teilen 4039-4041)		1	
4039	205 473	1300 025 00 28	Öfangblech		1	
4040	205 474	1300 025 00 80	Dichtung, flach		1	
4040a	211 753		Profildichtring		1	
4041	205 595	1800 020 00 94	Ölbehälter mit Verschluß		1	
4042	013 531	000 990 14 24	Blindniet	F6x8	2	
4043	202 914	1800 165 00 08	Halteblech		1	
4044	010 063	DIN137B8	Federscheibe		2	
4045	011 891	DIN933M8x12	Sechskantschraube		2	
4046	201 216	1000 165 00 12	Werkzeugkasten		1	
4047	013 568	000 990 21 29	Senkschraube		2	
4048	011 525	DIN933M10x20	Sechskantschraube		4	



Bildtafel - table - No. 35

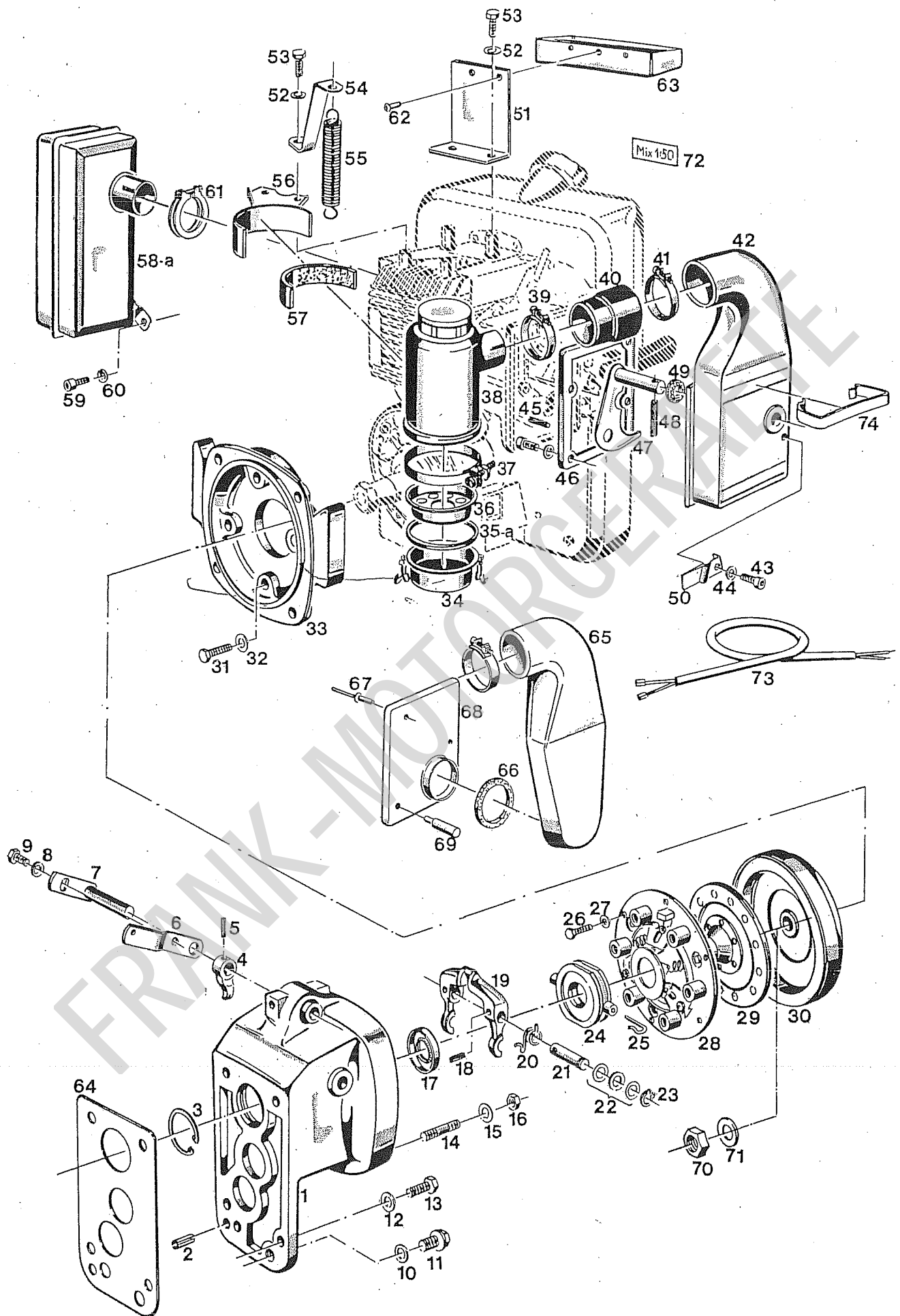
NUR FÜR E9 MIT LOMBARDINI-MOTOR 530 DIESEL

BILDTAFEL 35

KUPPLUNG, LUFTFILTER

Bild-Nr. Ill.No.	Bestell-Nr. Part No.		Benennung	Abm./Bemerk. Dimen./Remarks	Stück Pieces	Denomination
4049	011 167	DIN933M8x20	Sechskantschraube		4	
4050	010 063	DIN137B8	Federscheibe		4	
4051	202 893	1800 160 02 57	Zsb. Schutzbügelhalter li.		1	
4052	203 559	1800 030 01 88	Zsb. Abweisblech		1	
4053	202 894	1800 160 03 57	Zsb. Schutzbügelhalter re.		1	
<hr/>						
4054	010 598	DIN1481-5x36	Spannhülse		1	
4055	203 591	1800 060 00 15	Zsb. Stütze		1	
4056	203 593	1800 060 00 56	Zsb. Augenschraube		1	
4057	011 571	DIN934M4	Sechskantmutter		1	
4058	011 741	DIN137B4	Federscheibe		1	
<hr/>						
4059	202 960	1800 187 00 31	Halter	} nur für Lombardini- Motor Typ 530 mit Lichtspule	1	
4060	012 012	DIN72571-1x8	Befestigungsschelle		1	
4061	010 012	DIN84M4x12	Zylinderschraube		1	
4062	011 509	DIN933M8x16	Sechskantschraube		1	
4063	010 063	DIN137B8	Federscheibe		1	
<hr/>						
4064	202 868	1800 140 00 22	Zsb. Auspufftopf		1	
4065	011 874	DIN931M8x100	Sechskantschraube		2	
4066	010 063	DIN137B8	Federscheibe		2	
4067	011 579	DIN934M8	Sechskantmutter		4	
4068	102.07.749.000		Dichtung		1	
<hr/>						
4069	202 866	1800 140 01 09	Zsb. Auspuffkrümmer		1	
4070	202 876	1800 142 00 31	Federklemme		1	
4071	011 742	DIN137B6	Federscheibe		2	
4072	011 154	DIN933M6x10	Sechskantschraube		2	
4073	011 891	DIN933M8x12	Sechskantschraube		2	
<hr/>						
4074	010 063	DIN137B8	Federscheibe		2	
4075	202 961	1800 191 00 44	Halter f. Drehkurbel		1	
4076	210 959		Hinweisschild	Startsperre	1	
4077	013 776	DIN72551-1,5x200	Leitung		2	
	202 957	1800 184 00 76	Stoßverbinder		2	
	013 755	DIN40621B11x0,7	Isolierschlauch	240 lg.	1	

FRANK MOTORGERÄTE



Bildtafel - table - No. 36

NUR FÜR E9 MIT SACHS-MOTOR STAMO 203, 251

BILDTAFEL 36

KUPPLUNG, LUFTFILTER

Bild-Nr. Ill.No.	Bestell-Nr. Part No.		Benennung	Abm./Bemerk. Dimen./Remarks	Stück Pieces	Denomination
1	203 576	1800 041 00 01	Kupplungsgehäuse		1	
2	011 974	DIN1481-10x20	Spannhülse		1	
3	010 160	DIN472-42x1,75	Sicherungsring		1	
4	203 590	1800 047 00 11	Schaltklaue f. Kupplung		1	
5	012 582	DIN7344-5x22	Spannstift		2	

6	203 586	1800 042 00 10	Kupplungshebel		1	
7	203 574	1800 040 00 15	Zsb. Verstellhebel		1	
8	010 063	DIN137B8	Federscheibe		1	
9	011 891	DIN933M8x12	Sechskantschraube		1	
10	010 392	DIN7603A16x20Al	Flachdichtung		1	

11	011 038	DIN910M16x1,5	Verschlußschraube		1	
12	012 945	DIN128A10	Federring		4	
13	011 530	DIN933M10x30	Sechskantschraube		4	
14	011 928	DIN939M10x25	Stiftschraube		4	
15	010 064	DIN137B10x18	Federscheibe		4	

16	011 585	DIN934M10	Sechskantmutter		4	
17	011 984	DIN3760A20x47x7	NB-Wellendichtring		1	
18	012 582	DIN7344-5x22	Spannstift		2	
19	203 583	1800 042 00 03	Kupplungsgabel		1	
20	203 397	E5 992 19 13	Rückholfeder		1	

21	203 385	E5 042 10 20	Lagerbolzen		2	
22	013 627	000 991 89 40	Scheibe		n.B.	
	013 628	000 991 90 40	Scheibe		n.B.	
	013 629	000 991 91 40	Scheibe		n.B.	
23	010 133	DIN471-12x1	Sicherungsring		2	

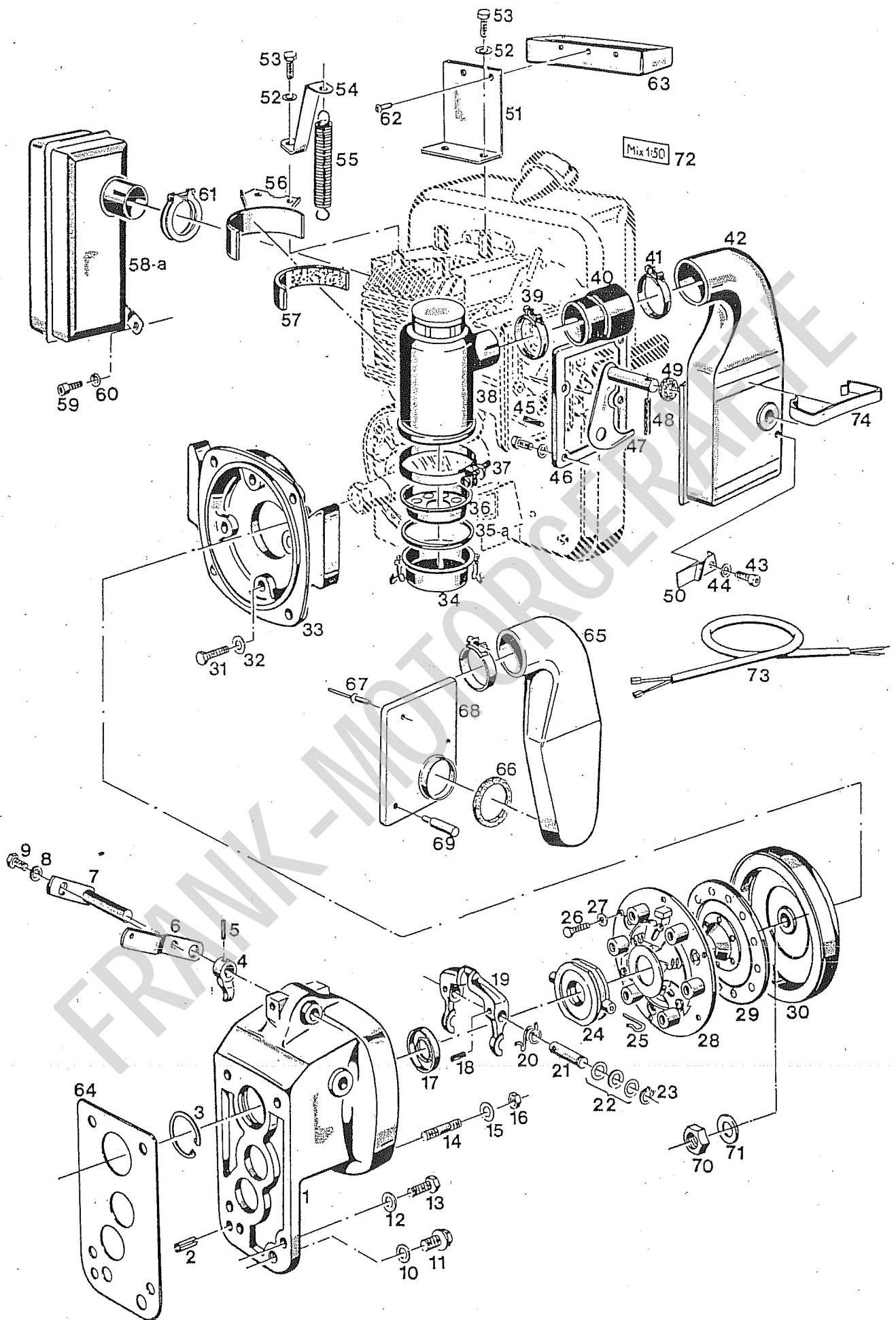
24	115 066	A11 040 A 07	Kugellager-Ausrücker	F.u.S.3159140004	1	
25	200 655	504 994 00 65	Sicherung	F.u.S.1805041200	2	
26	011 887	DIN933M6x18	Sechskantschraube		6	
27	011 742	DIN137B6	Federscheibe		6	
28	203 383	E5 040 10 32	Zsb. Druckplatte	F.u.S.1881069103	1	

29	203 382	E5 040 10 31	Zsb. Mitnehmerscheibe	F.u.S.1864051102	1	
30	203 584	1800 042 00 05	Kupplungsglocke		1	
31	013 378	DIN931M10x45	Sechskantschraube		4	
32	010 064	DIN137B10x18	Federscheibe		4	
33	203 580	1800 041 01 04	Übergangsflansch		1	

34	209 041	E6 020 00 94	Ölbehälter m. Verschuß		1	
35	205 474	1300 025 00 80	Dichtring flach		1	
35a	211 753		Profildichtring		1	
36	205 473	1300 025 00 28	Ölfangblech		1	
37	015 158	000 995 25 66	Zsb. Spannband		1	
38	203 541	1800 020 00 01	ZSB. ÖLBADLUFTFILTER KPL. (mit Teilen 34-36)		1	

39	021 309	000 995 48 66	Schlauchschelle	48/9	1	
40	205 603	1800 025 00 81	Gummiormstück		1	
41	015 163	000 995 57 66	Schlauchschelle		1	
	205 593	1800 020 00 05	ZSB. ANSAUGKRÜMMER KPL.		1	
	205 584	1800 001 03 04	Klebeschild (Starterklappe)		1	

42	205 599	1800 025 00 05	Ansaugkrümmer		1	} nur für Stamo 203 bis..... nicht austauschbar.
43	010 360	DIN6912M6x12	Zylinderschraube mit Innensechskant		5	
44	011 742	DIN137B6	Federscheibe		5	
45	010 598	DIN1481-5x36	Spannhülse	ab....nicht aus- tauschbar	1	
		S 1800 07-18	Anschlag	bis...	1	



Bildtafel - table - No. 36

NUR FÜR E9 MIT SACHS-MOTOR STAMO 203, 251

BILDTAFEL 36

KUPPLUNG, LUFTFILTER

Bild-Nr.	Bestell-Nr.	Benennung	Abm./Bemerk.	Stück	Denomination
III.No.	Part No.		Dimen./Remarks	Pieces	
46	205 601	1800 025 00 30	Anschlußkasten	1	} nur für Stamo 203 bisnicht austauschbar.
47	205 594	1800 020 00 61	Zsb. Starterklappe	1	
48	013 839	DIN1481-5x50	Spannhülse	1	
49	207 844	2600 113 00 80	Schaumstoffring	1	
50	205 602	1800 025 00 67	Haltefeder	1	
51	202 915	1800 165 00 49	Halteblech	1	
52	010 063	DIN137B8	Federscheibe	4	
53	011 509	DIN933M8x16	Sechskantschraube	4	
54		1800 131 00 34	Widerlager	1	} bis... nicht austauschbar
55	020 723	000 992 30 12	Zugfeder	1	
56	203 545	1800 020 01 12	Zsb. Luftfilterhalter	1	
57	203 556	1800 025 00 82	Isolierstück	1	
58	207 223	0973 125 000	Auspufftopf	1	von F.u.S. nur f.Sachsmotor Stamo 203
58a	207 224	0973 125 210	Auspufftopf	1	} von F.u.S. nur f.Sachsmotor Stamo 251
	207 181	0951 189 002	Zsb. Hochstegschelle	1	
		0240 005 002	Sechskantschraube	1	
		0245 023 002	Federring	1	
		0742 007 001	Sechskantmutter	1	
59	207 005	0240 104 002	Innensechskantschraube	1	} von F.u.S. nur f.Sachsmotor Stamo 203
60		0245 023 002	Federring	1	
61		1451 008 102	Zsb. Hochstegschelle	1	
62	013 531	000 990 14 24	Blindniet	2	
63	201 216	1000 165 00 12	Werkzeugkasten	1	
	203 396	E5 193 B 88	Stiftschlüssel	1	
	011 017	DIN895-13x17	Schlüssel	1	
	012 558	DIN658-10x11	Schlüssel	1	
	203 531	1800 003 00 10	Betriebsanleitung	1	
	203 544	1800 020 01 05	ZSB. ANSAUG- KRÜMMER	1	} nur für Stamo 251 bei Stamo 203 ab 11921
			best. aus:		
64	203 581	1800 041 00 80	Dichtung	1	
65	203 551	1800 025 02 05	Ansaugkrümmer	1	
66	203 558	1800 025 00 88	Schaumstoffring	1	
67	013 530	000 990 11 24	Blindniet F5x10	2	
68	203 548	1800 020 00 38	Zsb. Anschlußflansch (mit Teil 69)	1	
69	013 648	000 991 31 75	Nietbolzen	1	
70	010 101	DIN439BM16x1,5	Sechskantmutter	1	
71	010 067	DIN137B16	Federscheibe	1	
72	023 497		Hinweisschild	1	"Mix 1:50"
73	013 777	DIN72551-1,5x560	Leitung	2	} nur für Stamo 251 ab.....
	202 958	1800 184 00 77	Flachstecker	1	
	202 956	1800 180 05 39	Zsb. Kabel	1	
	013 746	DIN40621B8x0,7	Isolierschlauch 530lg.	1	
	013 734	DIN40621B6x0,6	Isolierschlauch 545lg.	1	
	013 731	DIN40621B4x0,5	Isolierschlauch 400lg.	1	
74	207 142	0939 140 000	Federbügel	2	

Getriebe E9 E7

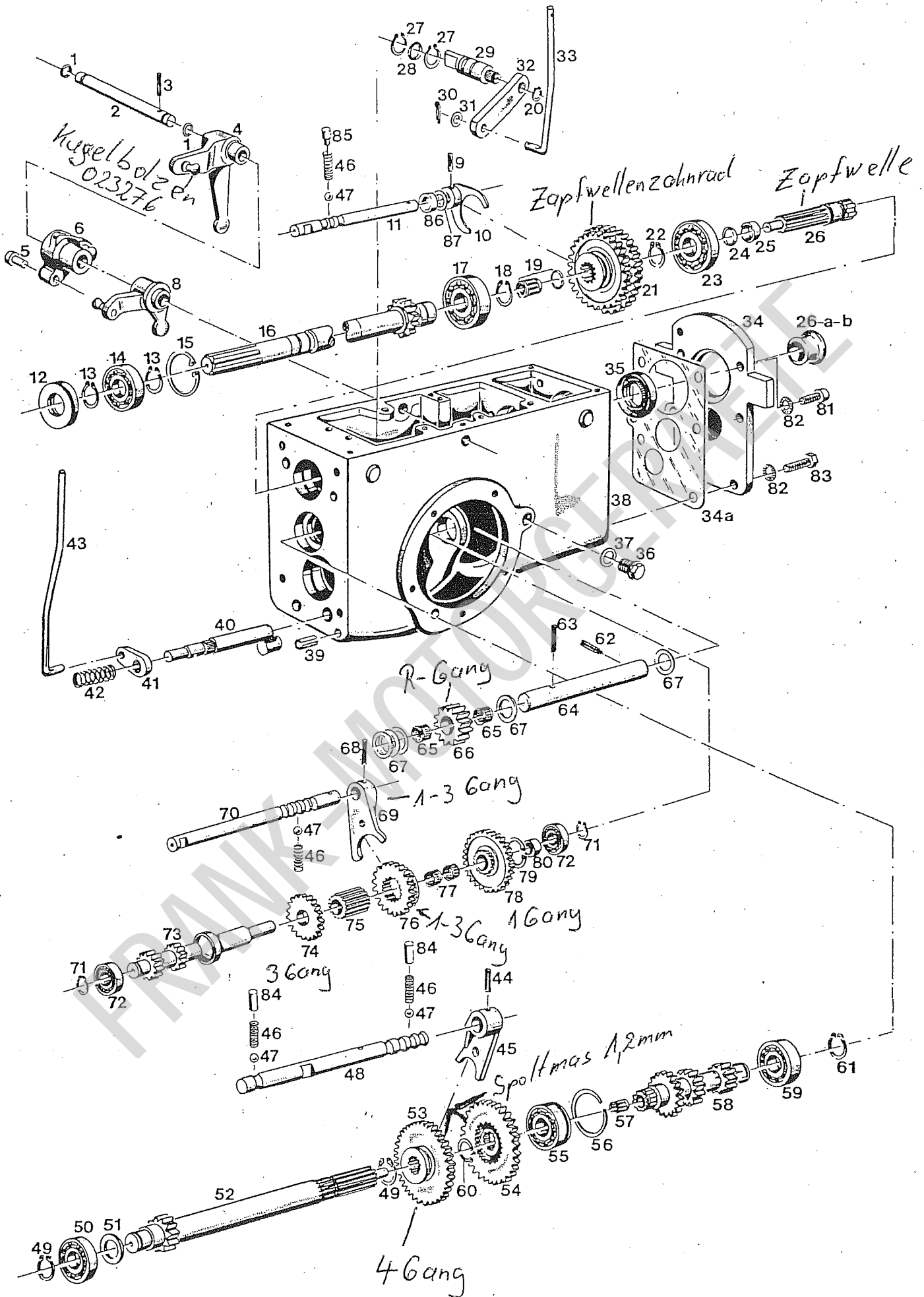
A 5

Spaltenverzeichnis

		Zeile Spalte
Bildtafel 37	Getriebegehäuse, Schaltwelle, Schalträder Zapfwelle	B5 - C6
Bildtafel 38	Differential, Bremse	D5 - D6
Bildtafel 39	Getriebedeckel, Geräteanschlußstück	E5 - F6
Bildtafel 40	Holmenkopf, Schalthebel	G5 - H6

eurosystems Deutschland
Motorgeräte
Handelsgesellschaft mbH.
Im Fuchshau 14
73635 Rudersberg
Telefon: 07183/30590-0
Telefax: 07183/30590-20

FRANK-MOTORGERAETE



Bildtafel - table - No. 37

GETRIEBE, SCHALTUNG
 BILDТАFEL 37
 GETRIEBE

Bild-Nr. III.No.	Bestell-Nr. Part No.		Benennung	Abm./Bemerk. Dimen./Remarks	Stück Pieces	Denomination
39	011 974	DIN1481-10x20	Spannhülse		1	
40	203 630	1800 070 00 80	Zsb. Lagerbolzen		1	
41	203 685	1800 075 00 13	Hebel		1	
42	013 654	000 992 41 01	Druckfeder		1	
43	203 702	1800 075 00 41	Zugstange (Einzelrad)		1	

44	012 583	DIN7344-5x26	Spannstift		1	
45	203 676	1800 075 00 03	Schaltgabel (S.V.R.-Gg)		1	
46	013 653	000 992 40 01	Druckfeder		4	
47	011 999	DIN5401-8	Kugel		4	
48	203 673	1800 075 01 01	Schaltwelle (S.V.R.-Gg)		1	

49	010 138	DIN471-20x1,2	Sicherungsring		2	
50	010 247	DIN625-6004	Rillenkugellager	Ø20xØ42x12	1	
51	011 943	DIN988S20x28x2	Stützscheibe	E. 000 994 02 78	1	
52	203 643	1800 072 01 02	Antriebswelle unten		1	
53	203 667	1800 074 00 24	Schaltrad (4. Gang)		1	

54	203 651	1800 073 01 11	Antriebsrad	für E7, E9 u. E9D	1	
	203 650	1800 073 00 11	Antriebsrad	mit Lombardini-Motor für E9 mit Sachs-Motor	1	
55	010 264	DIN625-6205N	Rillenkugellager	Ø25xØ52x15	1	
56	010 728	DIN5417Sp52	Sprengtring		1	

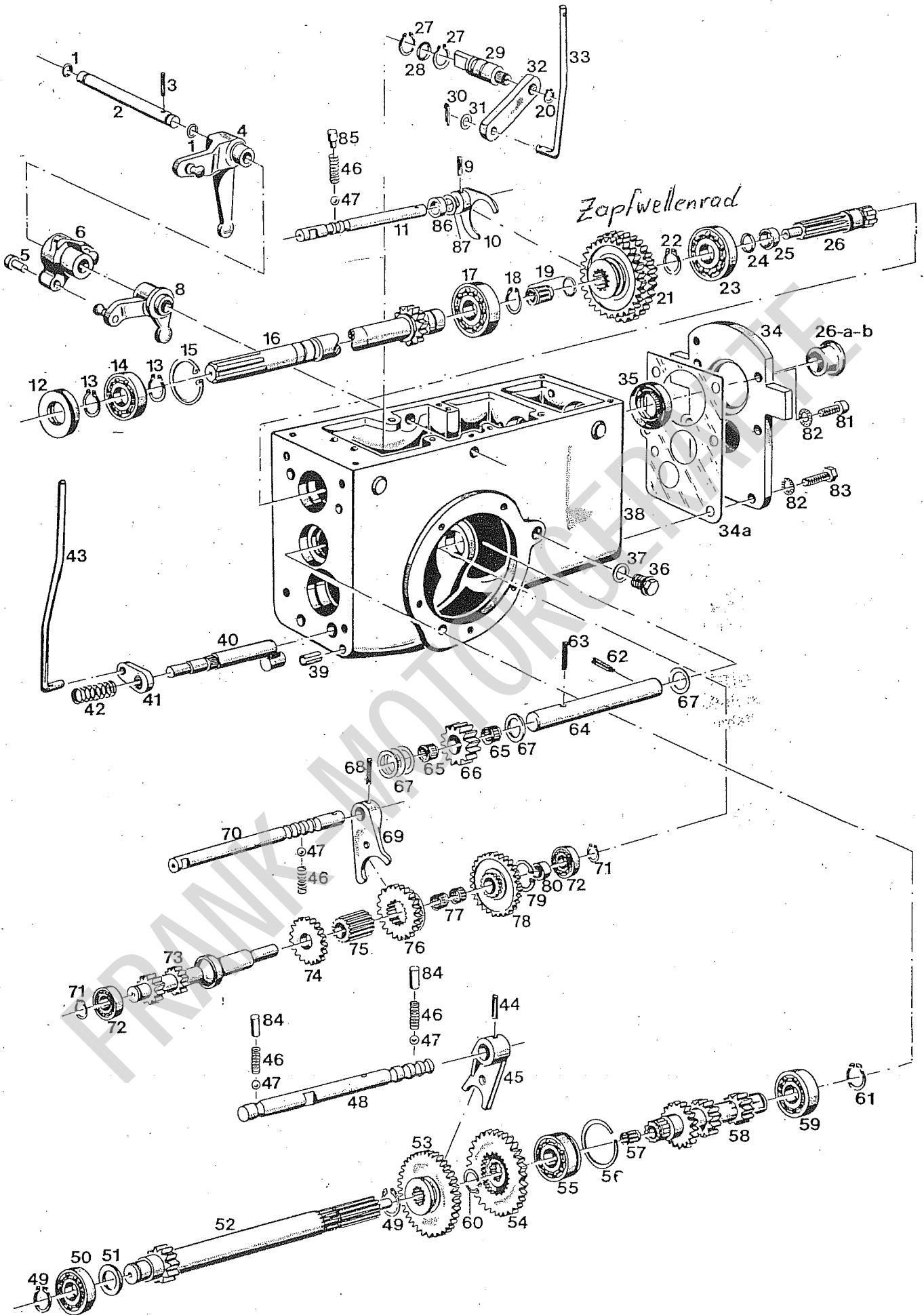
57	012 813	000 997 23 60	Nadelkäfig	Ø9xØ12x13	1	
58	203 648	1800 073 00 01	Vorgelegewelle		1	
59	012 501	DIN5412NUP2205	Zylinderrollenlager	Ø25xØ52x18	1	
60	011 778	DIN471A24x1,2	Sicherungsring		1	
61	010 142	DIN471A25x1,2	Sicherungsring		1	
62	010 079	DIN417M6x20	Gewindestift m. Zapfen		1	

63	010 593	DIN1481-4x24	Spannhülse		1	
64	203 652	1800 074 00 01	Rücklaufbolzen		1	
65	021 359	000 997 55 60	Nadelkäfig	Ø14xØ18x10	2	
66	203 656	1800 074 00 05	Rücklaufrad		1	
67	021 214	000 991 97 41	Scheibe	Ø15xØ25x1	n.B.	
	013 611	000 991 01 40	Scheibe	Ø15xØ25x0,5	n.B.	
	013 615	000 991 07 40	Scheibe	Ø15xØ25x0,2	n.B.	
68	012 583	DIN7344-5x26	Spannstift		1	
69	203 678	1800 075 00 04	Schaltgabel (1.-3.Gg.)		1	
70	203 672	1800 075 00 01	Schaltwelle (1.-3.Gg.)		1	

71	011 774	DIN471A15x1	Sicherungsring		2	
72	010 258	DIN625-6202	Rillenkugellager	Ø15xØ35x11	2	
73	203 659	1800 074 00 18	Zusatzwelle		1	
74	203 663	1800 074 01 19	Antriebsrad (3. Gang)		1	
75	203 386	E5 074 B21	Schalbüchse		1	

76	203 658	1800 074 00 13	Schaltrad (1.-3.Gg.)		1	
77	012 805	000 997 15 60	Nadelkäfig	Ø15xØ19x10	2	
78	203 661	1800 074 00 19	Antriebsrad (1. Gang)		1	
79	010 159	DIN472-35x1,5	Sicherungsring		1	
80	203 670	1800 074 00 46	Distanzrohr		1	

81	010 362	DIN6912M10x20	Innen-Sechskantschraube		4	
82	020 766	000 994 60 67	Schnorr-Sicherungsscheibe		5	
83	011 528	DIN933M10x25	Sechskantschraube		1	
84	203 698	1800 075 00 39	Druckstück lang	Ø8x20,5	2	
85	203 699	1800 075 01 39	Druckstück kurz	Ø8x17	1	
86	203 708	1800 075 00 47	Distanzring		1	
	021 214	000 991 97 41	Scheibe	Ø15x25x1	1	

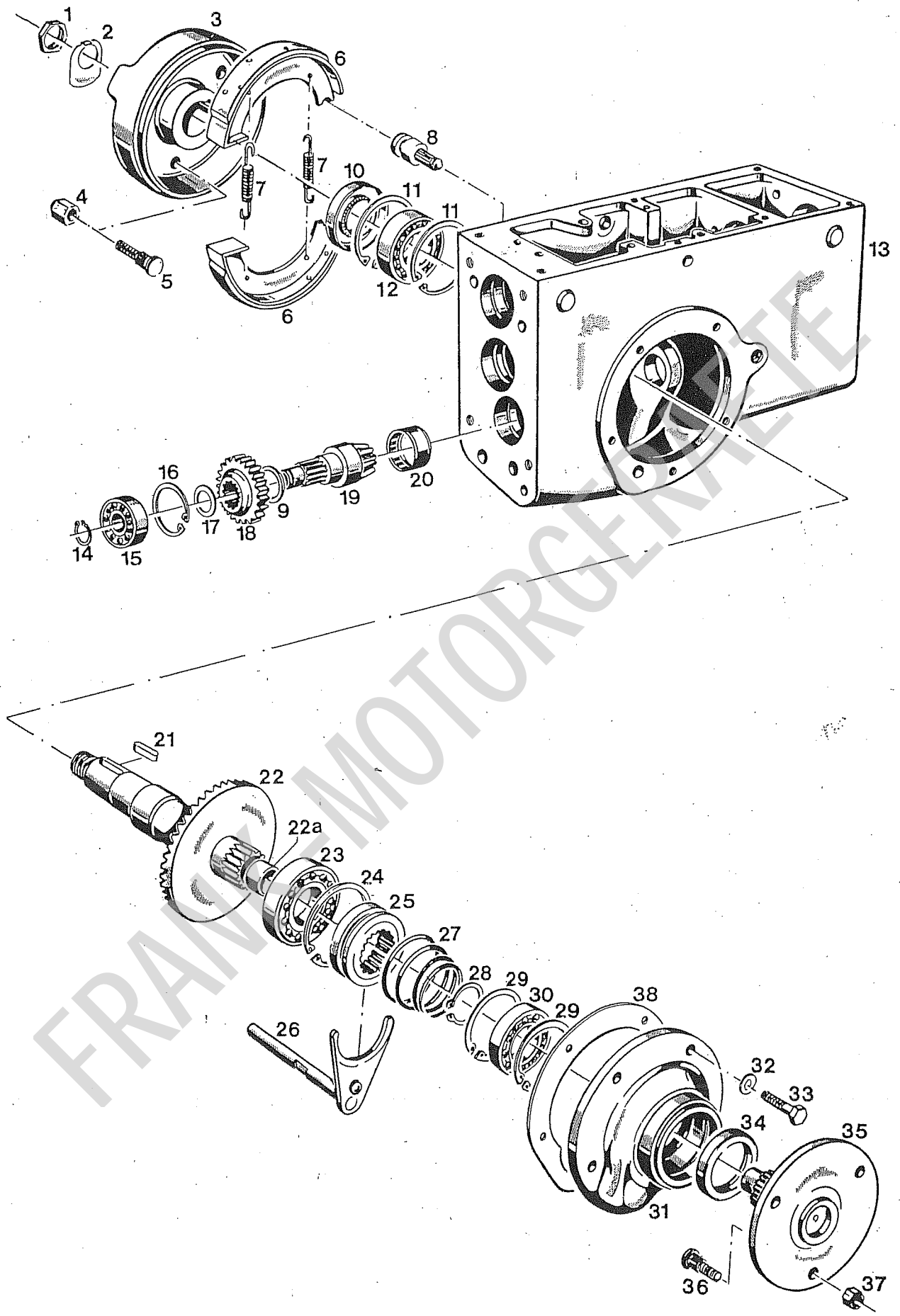


Bildtafel - table - No. 37

E9

GETRIEBE, SCHALTUNG
 BILDTAFEL 37
 GETRIEBE

Bild-Nr. III.No.	Bestell-Nr. Part No.	Benennung	Abm./Bemerk. Dimen./Remarks	Stück Pieces	Denomination	
	203 598	1800 070 00 01	ZSB. GETRIEBE	für Maschinen mit Diesel u. ILO 4 Takt- motoren D500, LA300 u. IM 350	1	
	203 599	1800 070 01 01	ZSB. GETRIEBE	für Maschinen mit Benzinmotoren Stamo 203 u. 251	1	
1	014 703	000 997 25 09	Rundschnurring	Ø8x12x2	2	
2	203 706	1800 075 00 43	Lagerwelle		1	
3	014 109	DIN1481-4x16	Spannhülse		1	
4	203 613	1800 070 00 23	Zsb. Schaltfinger, lang kpl.		1	
5	203 724	1800 076 00 18	Mitnehmer		1	
6	203 629	1800 070 02 76	ZSB. UMLENKSTÜCK KPL. (mit Teil 5)		1	
8	203 614	1800 070 02 23	Zsb. Schaltfinger, kurz kpl.		1	
9	012 583	DIN7344-5x26	Spiral-Spannstift		1	
10	203 610	1800 070 01 11	Zsb. Schaltgabel (f. Zapfwelle)		1	
11	203 674	1800 075 02 01	Schaltwelle (f. Zapfwelle)		1	
12	011 984	DIN3760-20x47x7	NB-Wellendichtring		1	
13	010 138	DIN471-20x1,2	Sicherungsring		2	
14	010 247	DIN625-6004	Rillenkugellager	Ø20xØ42x12	1	
15	010 160	DIN472-42x1,75	Sicherungsring		1	
16	205 609	1800 070 04 04	Antriebswelle, lang (mit Teil 19)	für E7, E9 u. E9D mit Lombardini-Motor	1	
	205 608	1800 070 03 04	Antriebswelle, lang (mit Teil 19)	für E9 mit Sachs-Motor	1	
17	010 265	DIN625-6205	Rillenkugellager	Ø25xØ52x15	1	
18	010 142	DIN471-25x1,2	Sicherungsring		1	
19	021 363	000 997 70 60	Nadelpatrone	18,5x12,5x21,2	1	
20	010 133	DIN471-12x1	Sicherungsring		1	
21	203 669	1800 074 00 28	Schaltrad f. Zapfwelle		1	
22	010 142	DIN471A25x1,2	Sicherungsring		1	
23	010 284	DIN625-6305	Rillenkugellager	Ø25xØ62x17	1	
24	021 331	000 997 54 09	O-Ring	Ø22x1,5	1	
25	203 387	E5 074 B 43	Zwischenring		1	
26	203 655	1800 074 00 04	Zapfwelle		1	
26a	209 080	E5 074 A81	Zapfwellenschutz	bis.....	1	
26b	203 671	1800 074 00 81	Abdeckkappe	ab.....	1	
27	010 138	DIN471-20x1,2	Sicherungsring		2	
28	014 680	000 997 01 09	O-Ring	Ø12x20x4	1	
29	203 786	1800 121 00 06	Bremsschlüssel		1	
30	011 734	DIN94-2,5x16	Splint		1	
31	010 044	DIN125-8,4	Scheibe		1	
32	203 785	1800 121 00 04	Bremshebel		1	
33	203 703	1800 075 01 41	Zugstange		1	
34	203 637	1800 071 00 08	Verschlußdeckel hinten		1	
34a	203 639	1800 071 00 83	Dichtung		1	
35	025 108	DIN3760-30x52x7	NB-Wellendichtring		1	
36	011 038	DIN910M16x1,5	Verschlußschraube		1	
37	010 392	DIN7603A16x20	Flachdichtung		1	
38	203 633	1800 071 00 01	Hauptkörper		1	



Bildtafel - table - No. 38

GETRIEBE, SCHALTUNG
 BILDTAFEL 38
 DIFFERENTIAL, BREMSE

Bild-Nr. Ill.No.	Bestell-Nr. Part No.		Benennung	Abm./Bemerk. Dimen./Remarks	Stück Pieces	Denomination
1	010 104	DIN439BM24x1,5	Sechskantmutter	flach	1	
2	014 344	000 994 06 60	Sicherungsblech		1	
3	203 392	E5 120 A 01	<u>ZSB. BREMSTROMMEL</u>	mit Teil 5	1	
4	021 268	000 990 20 50	Radmutter		6	
5	013 547	000 990 10 38	Schraubbolzen		3	

6	109 267	B16 120 80 42	Zsb. Bremsbacke m. Belag		2	
7	013 682	000 992 01 12	Zugfeder		2	
8	114 681	B12 121 21 05	Bremsbolzen		1	
9	011 715	DIN988S25x35x2	Stützscheibe	E 000 994 03 78	1	
10	025 110	DIN3760A35x62x7	NB-Wellendichtring		1	

11	010 164	DIN472-62x2	Sicherungsring		2	
12	010 251	DIN625-6007	Rillenkugellager	Ø35xØ62x14	1	
13	203 633	1800 071 00 01	Hauptkörper		1	
14	010 138	DIN471A20x1,2	Sicherungsring		1	
15	010 259	DIN625-6204	Rillenkugellager	Ø20xØ47x14	1	

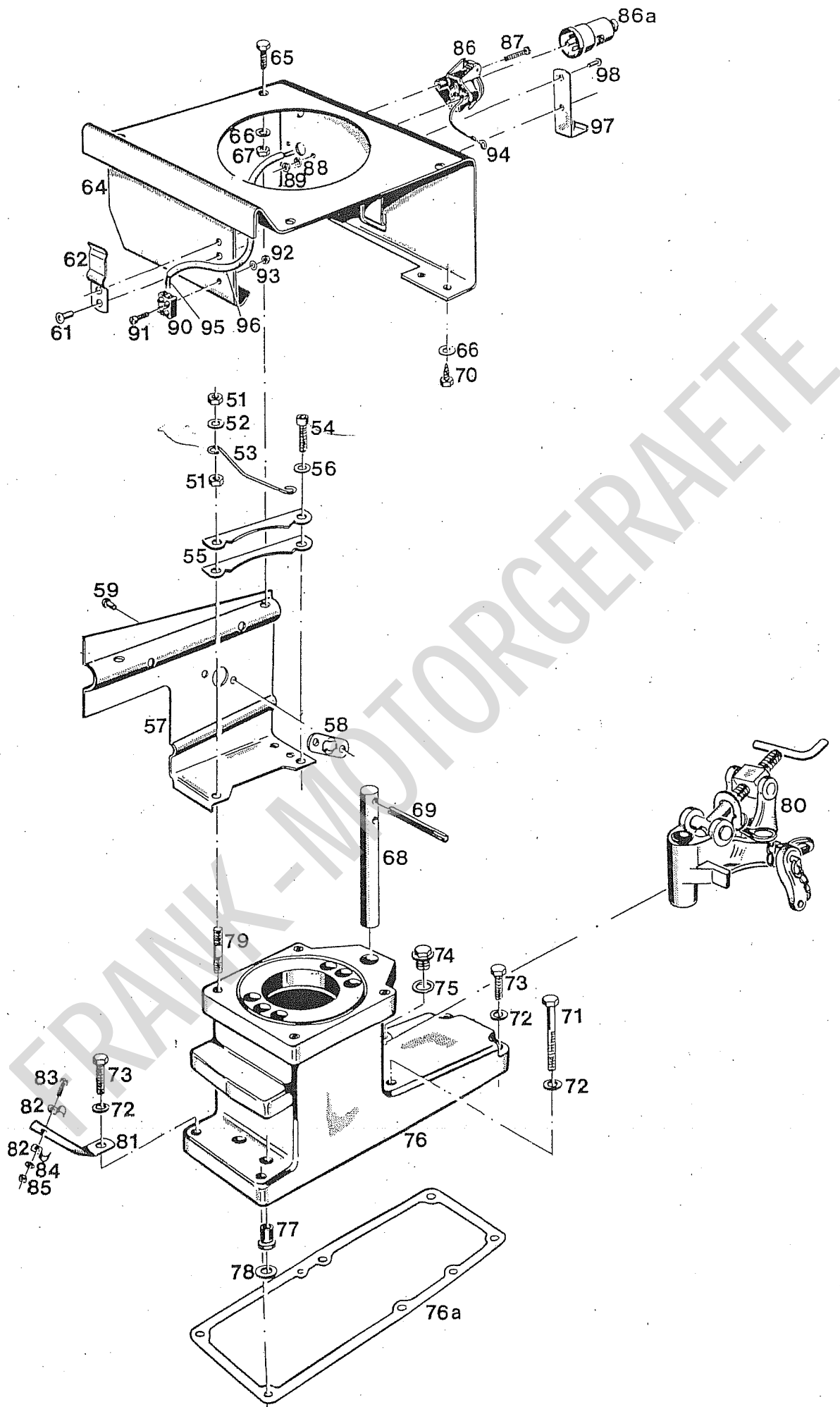
16	010 161	DIN472-47x1,75	Sicherungsring		1	
17	011 943	DIN988S20x28x2	Stützscheibe	E 000 994 02 78	1	
18	203 665	1800 074 00 22	Stirnrad		1	
19	203 654	1800 074 00 02	Kegelradwelle		1	
20	021 365	000 997 69 60	Nadellager	Ø40xØ47x20	1	

21	010 344	DIN6885A10x8x35	Paßfeder		1	
22	203 732	1800 080 02 06	Zsb. Hauptwelle m. Tellerr. und Buchse 22a	E. 1800 080 00 06 ohne Buchse	1	
2a	203 736	1800 081 00 41	Buchse	Ø25xØ21x17	1	
23	010 274	DIN625-6208	Rillenkugellager	Ø40xØ80x18	1	

24	010 168	DIN472-80x2,5	Sicherungsring		1	
25	203 740	1800 083 00 13	Schaltmuffe		1	
26	203 609	1800 070 00 11	Zsb. Schaltgabel (Einzelrad)		1	
27	013 681	000 992 11 09	Kegelstumpffeder		1	
28	010 147	DIN471-40x1,75	Sicherungsring		1	

29	010 165	DIN472J68x2,5	Sicherungsring		2	
30	011 840	DIN625-16008	Rillenkugellager	Ø40xØ68x9	1	
31	203 735	1800 081 00 01	Achstrichter		1	
32	010 063	DIN137B8	Federscheibe		5	
33	011 893	DIN933M8x22	10.9 Sechskantschraube		5	

34	010 681	DIN3760A50x68x8	NB-Wellendichtring		1	
35	203 729	1800 080 00 05	<u>ZSB. STECKACHSE</u> (mit Teil 36)		1	
36	013 548	000 990 12 38	Schraubbolzen		3	
37	021 268	000 990 20 50	Radmutter	M12x1,5	6	
38	203 737	1800 081 00 81	Dichtung		1	



Bildtafel – table – No. 39

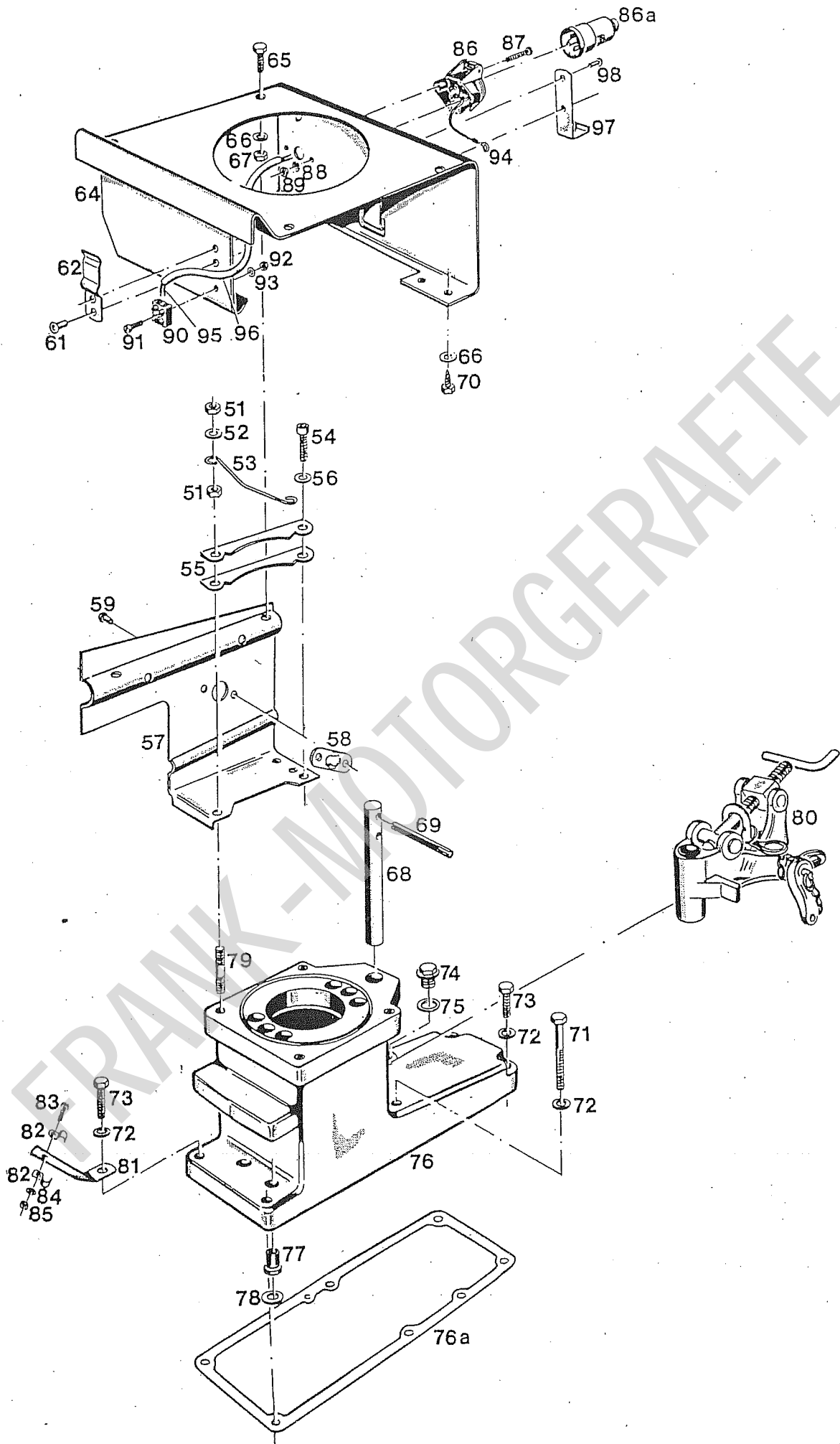


GETRIEBE, SCHALTUNG

BILDTAFEL 39

GETRIEBEDECKEL, GERÄTEANSCHLUSSTÜCK

Bild-Nr. Ill.No.	Bestell-Nr. Part No.	Benennung	Abm./Bemerk. Dimen./Remarks	Stück Pieces	Denomination
51	011 579	DIN934M8	Sechskantmutter	4	
52	010 063	DIN137B8	Federscheibe	2	
53	202 856	1800 131 01 28	Abweisbügel	1	
54	011 865	DIN912M8x20	Zylinderschraube mit Innensechskant	1	E. Sechskantschr. DIN933M8x20
	011 866	DIN912M8x25	Zylinderschraube mit Innensechskant	1	E. Sechskantschr. DIN933M8x25
55	203 772	1800 113 00 62	Anschlag	6	
56	012 944	DIN128A8	Federring	2	
57	202 884	1800 160 00 21	ZSB. SEITENBLECH RECHTS	1	} mit Teilen 58 und 59
	202 883	1800 160 00 20	ZSB. SEITENBLECH LINKS	1	
58	202 913	1800 164 00 76	Haltenocken	2	
59	011 845	DIN660-3x8	St.-Halbrundniet	4	E. Schraube mit Mutter
61	011 846	DIN660-5x8	St.-Halbrundniet	4	E. Schraube mit Mutter
62	203 013	2800 164 00 51	Haltefeder	2	
64	202 897	1800 160 01 59	Zsb. Abdeckblech	1	
65	011 502	DIN933M6x12	Sechskantschraube	4	
66	011 742	DIN137B6	Federscheibe	4	
67	011 577	DIN934M6	Sechskantmutter	4	
68	203 592	1800 060 00 18	ZSB. ANHÄNGER- STECKER (mit Teil 69)	1	E. 505 060 00 18
69	011 954	DIN1472-6x70	Paßkerbstift	1	
70	012 590	DIN7976B6,3x13	Blechschaube	4	
71	013 383	DIN933M8x55	Sechskantschraube	2	
72	010 063	DIN137B8	Federscheibe	6	
73	011 514	DIN933M8x25	Sechskantschraube	4	
74	011 038	DIN910M16x1,5	Verschlussschraube	1	
75	010 392	DIN7603A16x20AL	Flachdichtung	1	
76	203 635	1800 071 00 05	Getriebedeckel	1	Getriebedeckel ohne Einstich bis.... Im Ersatzfall Getriebe- deckel mit Einstich und Teil 47 der Tafel 40 bestellen
76a	203 638	1800 071 00 80	Dichtung	1	
77	203 725	1800 076 00 20	Führungsstück	2	
78	010 044	DIN125-8,4	Scheibe	2	
79	011 610	DIN939M8x30	Stiftschraube	2	
80	Typ 200-1		ZSB. GERÄTEANSCHLUSS- STÜCK, bestehend aus:	1	
	200 348	200 235 01 55	Stellring	1	
	200 347	200 235 01 18	Führungsbolzen	1	
	200 340	200 231 02 03	Scharnierkörper	1	
	200 338	200 231 01 02	Schwenkstück	1	
	200 334	200 230 01 39	Zsb. Verstellspindel	1	
	200 333	200 230 00 16	Zsb. Steckbügel	1	
81	202 858	1800 131 00 42	Haltewinkel	1	} Nur bei E9 mit Sachs-Motor
82	012 012	DIN72571-1x8	Befestigungsschelle	2	
83	010 012	DIN84M4x12	4,8 Zylinderschraube	1	
84	011 741	DIN137B4	Federscheibe	1	
85	011 571	DIN934M4	Sechskantmutter	1	



Bildtafel – table – No. 39

GETRIEBE, SCHALTUNG

BILDTAFEL 39

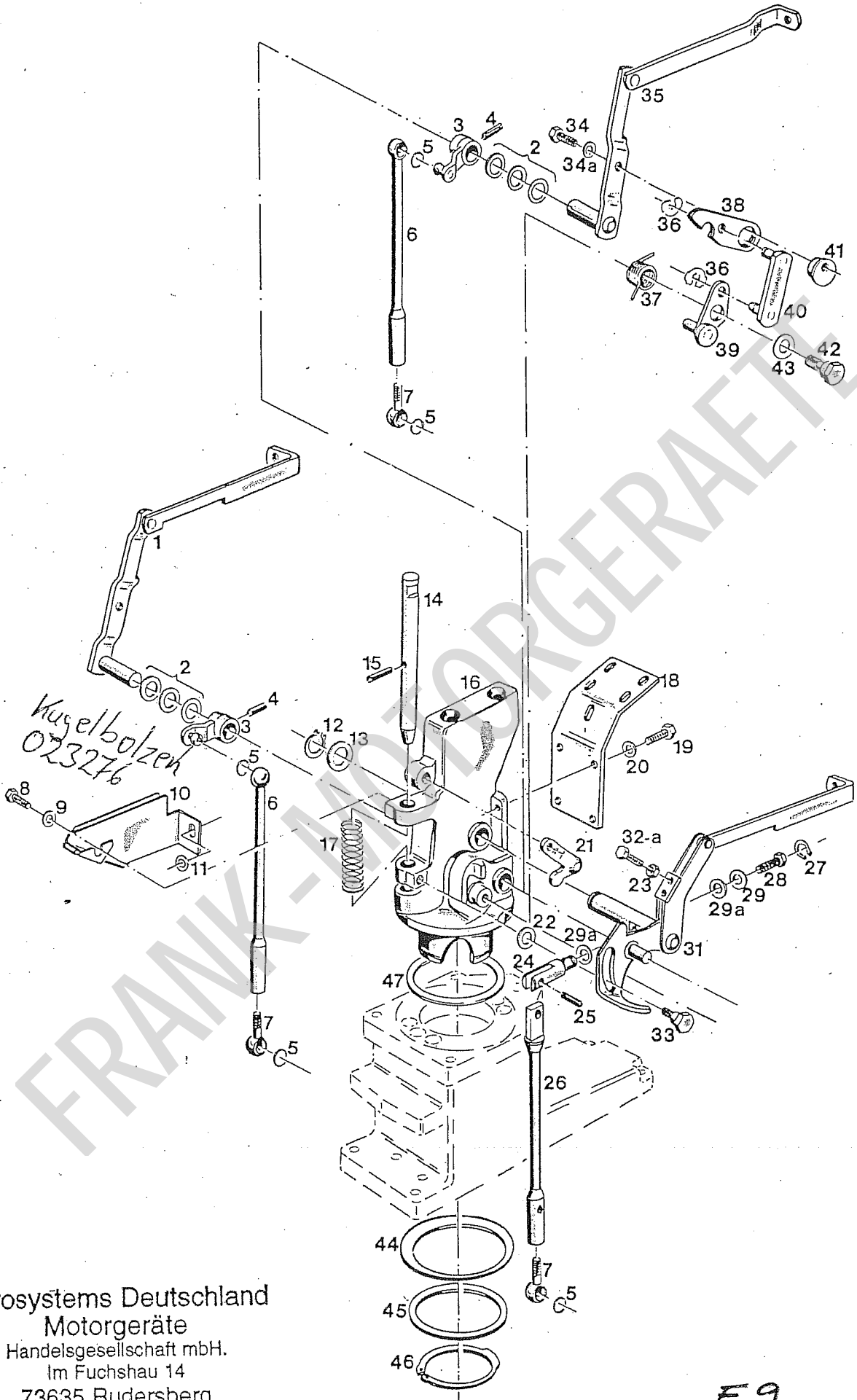
GETRIEBEBEDECKEL, GERÄTEANSCHLUSSTÜCK

Bild-Nr. III.No.	Bestell-Nr. Part No.	Benennung	Abm./Bemerk. Dimen./Remarks	Stück Pieces	Denomination
86	200 546	501 180 01 04	Steckdose		1
86a	019 561	000 181 03 15	Stecker		1
87	012 940	DIN84AM4x25	Zylinderschraube		2
88	011 741	DIN137B4	Federscheibe		2
89	011 571	DIN934M4	Sechskantmutter	nur für E9 mit Sachsmotor St. 203 u. St. 251, Lombardi-	2

90	012 018 013 733	DIN72586-2-polig DIN40621B6x0.6	Lüsterklemme Isolierschlauch 380 lg. (von Motor zu Teil 90)	bei E7 mit Lombardi- ni-Motor LA 300 wur- den diese Teile nur bis Masch.-Nr..... eingebaut.	1 1
91	011 725	DIN84M3x20	4.8 Zylinderschraube		1
92	011 910	DIN934M3	Sechskantmutter		1
93	011 740	DIN137A3	Federscheibe		1

94	021 136	000 180 25 39	Zsb. Kabel (Masse)1x90		1
95	013 778	DIN72551B1,5x620	Leitung gelb 1,5x620		2
96	013 735	DIN40621B6x0,6x580	Isolierschlauch		1
97	203 597	1800 064 00 38	Sicherungsfeder		1
8	013 715	DIN7338A4x6	Niet		2

FRANK-MOTORGERÄTE



eurosystems Deutschland
 Motorgeräte
 Handelsgesellschaft mbH.
 Im Fuchshau 14
 73635 Rudersberg
 Telefon: 07183/30590-0
 Telefax: 07183/30590-20

E9

Bildtafel - table - No. 40

GETRIEBE, SCHALTUNG
 BILDTAFEL 40
 HOLMENKOPF, SCHALTHEBEL

Bild-Nr. III.No.	Bestell-Nr. Part No.		Benennung	Abm./Bemerk. Dimen./Remarks	Stück Pieces	Denomination
1	203 615	1800 070 00 28	Zsb. Schalthebel kpl.		1	
2	013 585	000 991 15 39	Scheibe		n.B.	
	013 586	000 991 16 39	Scheibe		n.B.	
3	203 628	1800 070 00 76	Zsb. Umlenkhebel		2	
4	012 585	DIN7344-6x24	Spiral-Spannstift		2	
5		DIN71805R10	Sprengring		5	
6	203 605	1800 070 00 07	Zsb. Schaltschubstange (mit Sprengring 5)	Einstellmaß 1.2.3. Gang: 215 lg. Einstellmaß Zapf- welle: 230 lg.	2	
7	203 612	1800 070 00 20	Zsb. Kugelpfanne (mit Sprengring 5)		3	
8	011 891	DIN933M8x12	Sechskantschraube		1	
9	010 063	DIN137B8	Federscheibe		1	
10	203 797	1800 130 00 45	Zsb. Abweisblech		1	
1	010 044	DIN125-8,4	Scheibe		1	
12	010 138	DIN471-20x1,2	Sicherungsring		1	
13	013 613	000 991 03 40	Scheibe	Ø20,5x33x1	1	
	013 612	000 991 02 40	Scheibe	Ø20,5x33x0,5	n.B.	
14	203 781	1800 113 00 69	Stellbolzen		1	
15	010 593	DIN1481-4x24	Spannhülse		1	
16	203 759	1800 113 00 13	Holmenkopf		1	
17	013 658	000 992 66 01	Druckfeder		1	
18	203 776	1800 113 03 63	Abstützwinkel		1	
19	011 892	DIN933M8x20	8.8 Sechskantschraube		5	
20	012 944	DIN128A8	Federring		5	
21	203 741	1800 110 00 09	Zsb. Verstellhebel		1	
22	012 537	DIN9021A8,4	Scheibe		1	
23	011 577	DIN934M6	Sechskantmutter		2	
24	203 691	1800 075 00 17	Gelenkstück		1	
25	012 584	DIN7344-6x20	Spannstift		1	
26	203 682	1800 075 01 07	Schubstange	Einstellmaß S.V.R.- Gang: 255lg.	1	
27	010 133	DIN471-12x1	Sicherungsring		1	
28	011 502	DIN933M6x12	Sechskantschraube	} bis Masch.-Nr.....	1	
29	011 742	DIN137B6	Federscheibe		1	
29a	012 551	DIN440R7	Scheibe		1	
31	203 619	1800 070 02 29	Zsb. Schalthebel		1	
32	011 888	DIN933M6x25	Sechskantschraube		1	
32a	011 886	DIN933M6x16	Sechskantschraube		1	
33	204 342	1800 076 00 75	Bundschraube		1	
34	011 897	DIN933M10x16	Sechskantschraube		1	
34a	010 064	DIN137B10	Federscheibe		1	
35	203 616	1800 070 02 28	Zsb. Schalthebel kpl.		1	
36	021 265	000 994 08 56	Seeger-Sicherungsscheibe		2	
37	013 698	000 992 41 13	Torsionsfeder		1	
38	203 626	1800 070 00 45	Zsb. Kulissee		1	
39	203 631	1800 070 00 99	Zsb. Wippe		1	
40	203 620	1800 070 00 31	Zsb. Zwischenhebel		1	
41	203 723	1800 076 00 17	Exzenterstück		1	
42	204 342	2500 076 00 75	Bundschraube		1	
43	013 646	000 991 14 49	Federscheibe		1	

GETRIEBE, SCHALTUNG
BILDTAFEL 40
HOLMENKOPF, SCHALTHEBEL

Bild-Nr. III.No.	Bestell-Nr. Part No.		Benennung	Abm./Bemerk. Dimen./Remarks	Stück Pieces	Denomination
44	021 217	000 992 12 15	Tellerfeder		1	
45	203 769	1800 113 00 51	Stützscheibe		1	
46	011 782	DIN471-80x2,5	Sicherungsring		1	
47	203 770	1800 113 01 51	Anlaufscheibe		1	
1800 W 150			Montagewerkzeug für Zsb. Holmenkopf/Getriebedeckel			

eurosystems Deutschland
Motorgeräte
Handelsgesellschaft mbH.
Im Fuchshau 14
73635 Rudersberg
Telefon: 07183/30590-0
Telefax: 07183/30590-20

FRANK-MOTORGERÄTE

FRANK-MOTORGERAETE

Haube, Handholm Räder

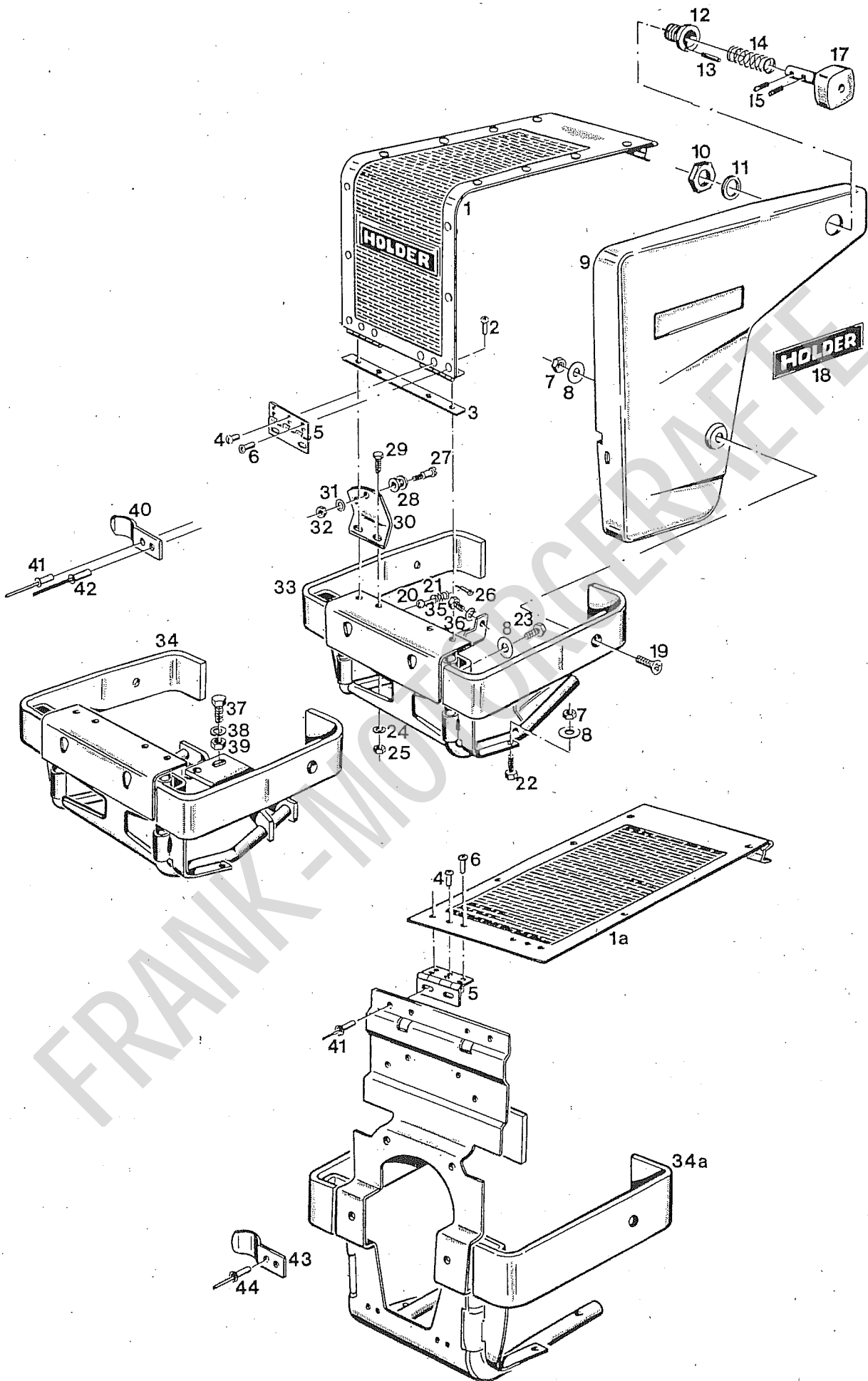
Spaltenverzeichnis

Zeile
Spalte

Bildtafel 41	Haube, Haubenhalter Schutzbügel	B7 - C8
Bildtafel 42	Handholm	D7 - E8
Bildtafel 43	Räder	F7 - F8

FRANK-MOTORGERÄTE

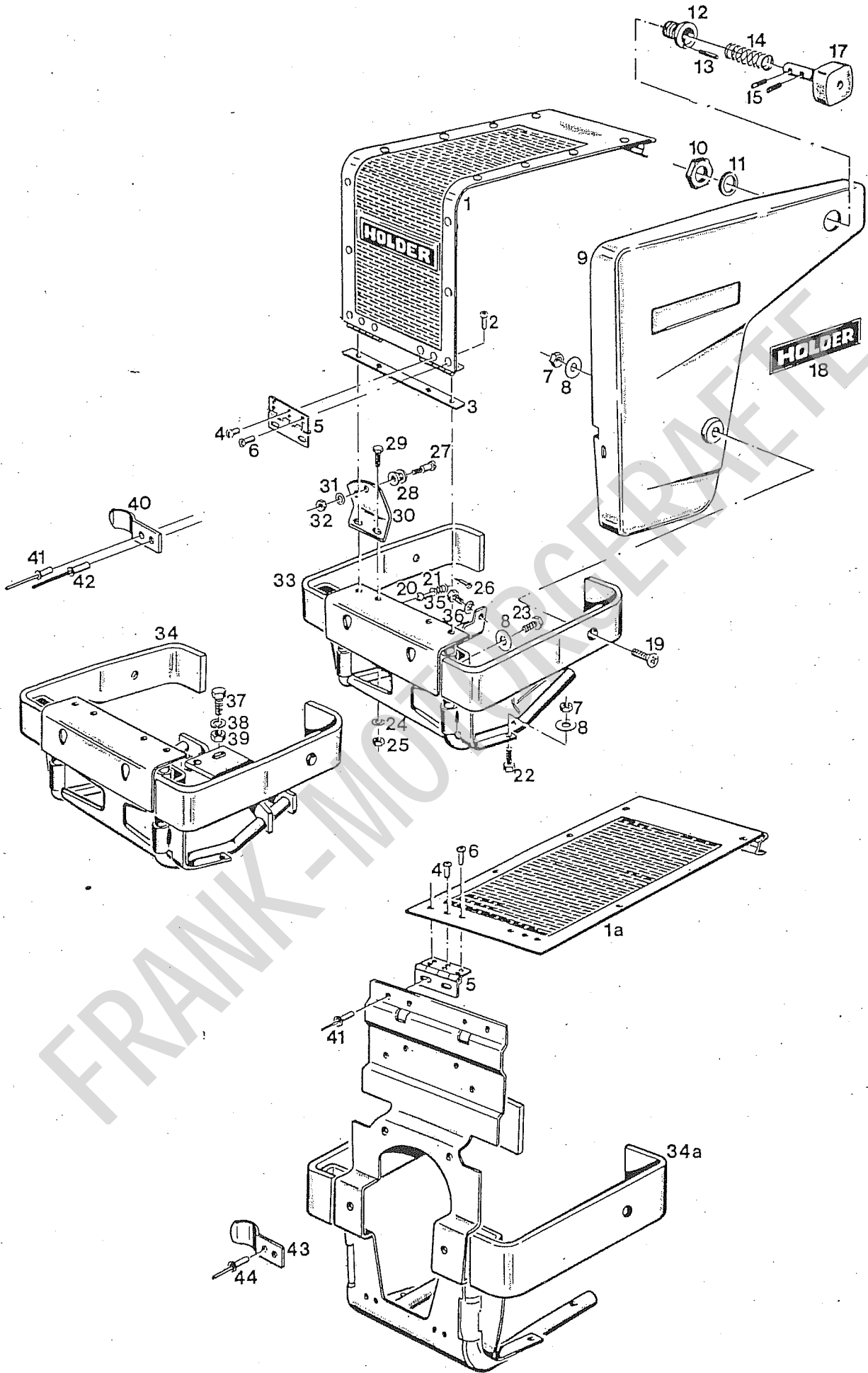
FRANK-MOTORGERAETE



Bildtafel - table - No. 41

HAUBEN, HAUBENHALTER
BILDТАFEL 41

Bild-Nr. III.No.	Bestell-Nr. Part No.		Benennung	Abm./Bemerk. Dimen./Remarks	Stück Pieces	Denomination
1	202 886	1800 160 00 40	Zsb. Abdeckgitter (mit 4-6)		1	
1a	202 887	1800 160 01 40	Zsb. Abdeckgitter (mit 4-6)	nur f. Lombardini- Motor D 530	1	
2	013 533	000 990 16 24	Blindniet F6x12	bei Motor Stamo 203 und 251: 4 Stück	2	
3	202 912	1800 164 00 61	Unterlage		1	
4	022 254	000 990 09 24	Blindniet F5x8		4	
5	203 012	2600 164 00 44	Scharnier		2	
6	013 530	000 990 11 24	Blindniet F5x10		2	
7	011 579	DIN934M8	Sechskantmutter		4	
8	012 537	DIN9021A8,4	Scheibe		6	
9	202 918	1800 166 00 04	Seitenhaube links	} nur für Lombardini- Motor LA300, JM350 und Sachs-Motor Stamo 203 u.251	1	
	202 920	1800 166 01 04	Seitenhaube rechts		1	
	202 922	1800 166 02 04	Seitenhaube links	} nur für Lombardini- Motor 530	1	
	202 924	1800 166 03 04	Seitenhaube rechts		1	
	202 901	1800 160 01 82	ZSB. VERSCHLUSS (best. aus Teilen 12-17)		2	
10	011 760	DIN439M27x1,5	Sechskantmutter	flach	2	
11	013 643	000 991 28 47	Scheibe	Ø27,5xØ40x2	2	
12	202 944	1800 166 00 44	Führungsstück		2	
13	011 964	DIN1481-3x16	Spannhülse		2	
14	013 675	000 992 19 02	Druckfeder		2	
15	011 965	DIN1481-4x16	Spannhülse		4	
17	202 900	1800 160 00 82	Zsb. Verschlusszapfen		2	
18	021 557	000 004 12 01	Klebeschild (Holder)		3	
19	012 568	DIN966M8x20	Linsenkopfschraube mit Kreuzschlitz		2	
20	010 698	DIN5401-10	Kugel	bis.....	1	
21	013 664	000 992 82 01	Druckfeder	bis.....	1	
22	011 509	DIN933M8x16	Sechskantschraube		2	
23	011 891	DIN933M8x12	Sechskantschraube		2	
24	011 742	DIN137B6	Federscheibe	} nur für E7 mit Lombardini-Motor bis.....	2	
25	011 577	DIN934M6	Sechskantmutter		2	
26	010 032	DIN94-3,2x20	Splint		1	
27	208 202	90-6065-09	Zapfen	} nur für E7 mit Lombardini-Motor	2	
28	208 170	90-2162-15	Seilscheibe		2	
29	011 886	DIN933M6x16	Sechskantschraube		2	
30	202 934	1800 166 03 28	Anschraubwinkel		1	
31	011 742	DIN137B6	Federscheibe		2	
32	011 577	DIN934M6	Sechskantmutter	} nur für LA300 und JM350	4	
33	202 888	1800 160 01 56	Zsb. Schutzbügel		1	
34	202 889	1800 160 02 56	Zsb. Schutzbügel		1	
34a	202 890	1800 160 03 56	Zsb. Schutzbügel	nur für Stamo 203 und Stamo 251 nur für Lombardini- Motor D530	1	
35	011 167	DIN933M8x20	Sechskantschraube	} nur für LA 300 und JM 350	6	
36	012 546	DIN128A8	Federring		6	
37	011 530	DIN933M10x30	Sechskantschraube	} nur für E9 mit Sachs- Motor Stamo 203 und Stamo 251	4	
38	012 547	DIN128A10	Federring		4	
39	011 585	DIN934M10	Sechskantmutter		4	

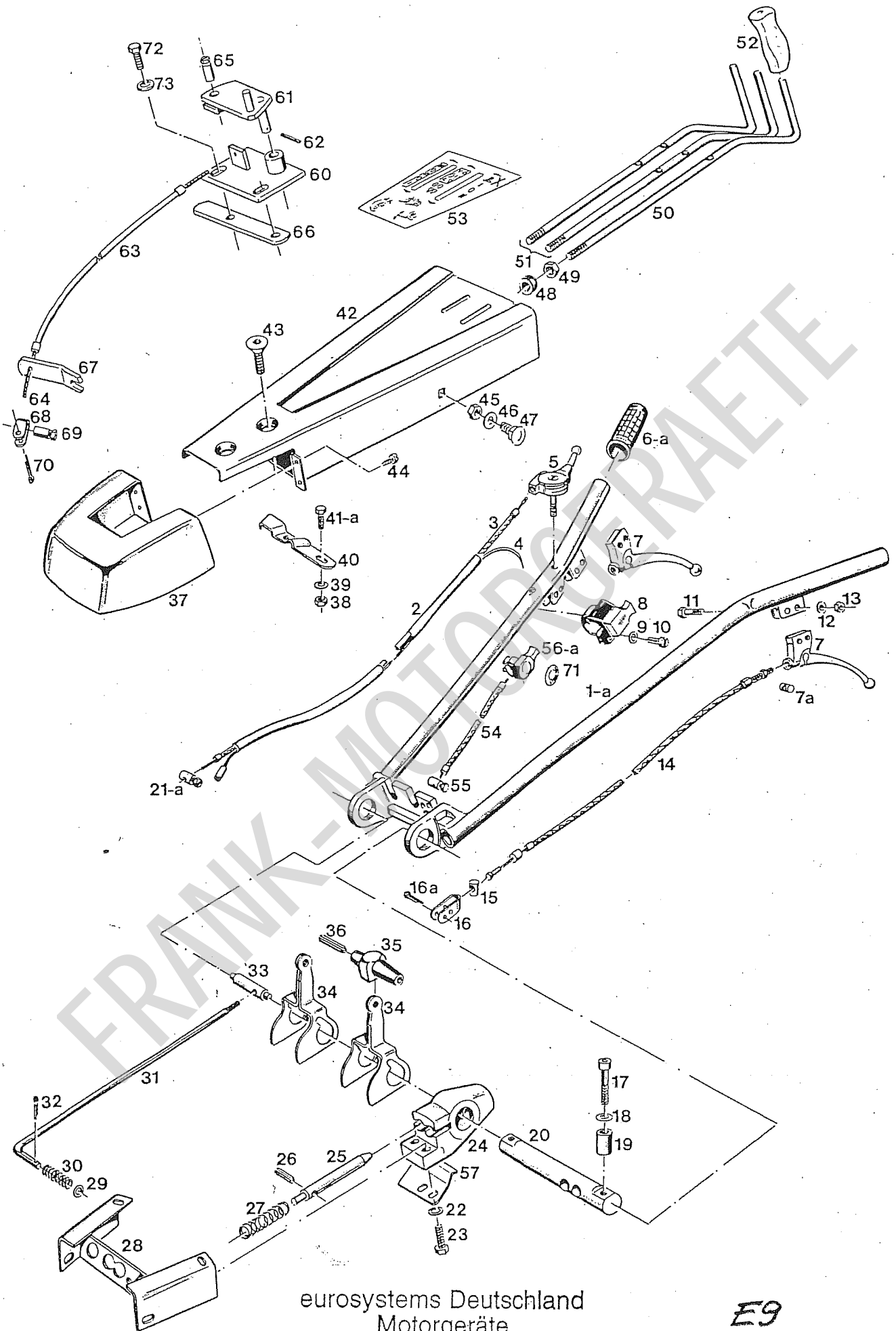


Bildtafel - table - No. 41

HAUBEN, HAUBENHALTER
 BIDLTAFEL 41

Bild-Nr. III.No.	Bestell-Nr. Part No.	Benennung	Abm./Bemerk. Dimen./Remarks	Stück Pieces	Denomination
40	202 951	1800 166 00 65	Blattfeder	} nur für Stamo 251 und JM 350 ab ...	2
41	013 533	000 990 16 24	Blindniet F6x12		1
42	013 531	000 990 14 24	Blindniet F6x8	} nur für D 530 ab	3
43	202 952	1800 166 01 65	Blattfeder		2
44	013 532	000 990 15 24	Blindniet F6x10		4

FRANK-MOTORGERÄTE



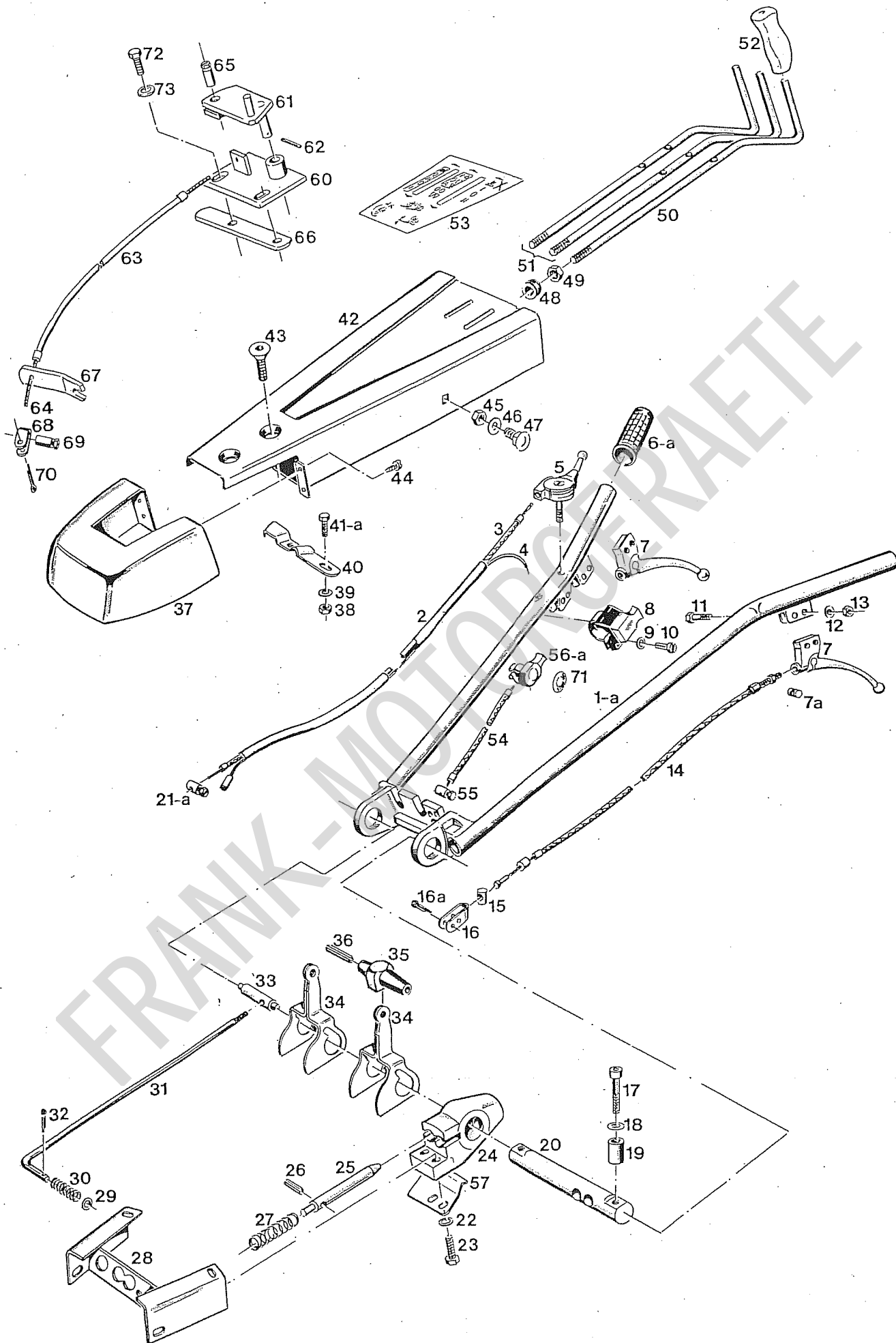
eurosystems Deutschland
 Motorgeräte
 Handelsgesellschaft mbH.
 Im Fuchshau 14
 73635 Rudersberg
 Telefon: 07183/30590-0

E9

Bildtafel - table - No. 42

BILDTAFEL 42
HANDHOLM

Bild-Nr. III.No.	Bestell-Nr. Part No.		Benennung	Abm./Bemerk. Dimen./Remarks	Stück Pieces	Denomination
1	203 746	1800 110 00 45	Zsb. Handholm	bis 13309 austausch- bar in Verbindung mit Bowdenzügen und Kurzschlußkabel.	1	
1a	203 745	1800 110 03 45	Zsb. Handholm	ab 13310	1	
2		DIN40621B8x0,7x1490	Isolierschlauch	nur für LA300	1	
		DIN40621B8x0,7x1395	Isolierschlauch	nur für Stamo203	1	
	013 750	DIN40621B8x0,7x1690	Isolierschlauch	nur für JM350	1	
	013 748	DIN40621B8x0,7x1595	Isolierschlauch	nur für Stamo251	1	
3	203 408	1800 130 00 25	ZSB. BOWDENZUG	bis 13309 nur	1	
		(GAS)		für LA300		
	203 401	1800 130 01 25	ZSB. BOWDENZUG	bis 13309 nur für	1	
		(GAS)		Stamo203 u. Diesel		
	203 789	1800 130 07 25	ZSB. BOWDENZUG	ab 13310 nur für	1	
		(GAS)		JM350		
	203 791	1800 130 09 25	ZSB. BOWDENZUG	ab 13310 nur für	1	
		(GAS)		Stamo251 u. Lombar- dini-Motor D530		
4	203 417	1800 180 02 39	Zsb. Kabel 1x1640 lg.	bis 13309 nur	1	
				für LA300		
	203 416	1800 180 01 39	Zsb. Kabel 1x1530 lg.	bis 13309 nur für	1	
				Stamo203		
	202 954	1800 180 03 39	Zsb. Kabel 1x1840 lg.	ab 13310 nur für	1	
				JM350		
	202 955	1800 180 04 39	Zsb. Kabel 1x1730 lg.	ab 13310 nur für	1	
				Stamo 251		
5	203 787	1800 130 00 20	Gasregulierhebel		1	
6	021 386	000 999 27 02	Handgriff	bis 13309 nicht	2	
				austauschbar.		
6a	021 529	000 999 30 02	Handgriff	ab 13310	2	
7	202 386	1300 130 00 18	Betätigungshebel		3	
7a	015 025	000 995 03 01	Nippelaufnahme		3	
8	021 618	000 181 26 06	Kurzschlußschalter	bis... bei Ersatz	1	} nur für LA300, JM350 und Stamo 203, Stamo 251
9	011 742	DIN137B6	Federscheibe	000 180 12 08	1	
0	010 021	DIN84M6x12	Zylinderschraube	bestellen.	1	
	021 613	000 180 12 08	Kurzschlußschalter kpl. (mit Bef.-Schelle und Schraube)	bis 13309 für Handholm Ø 28	1	
	013 722	DIN40621B3x0,4	Isolierschlauch 80 lg.		1	
	021 614	000 180 13 08	Kurzschlußschalter	ab 13310 für Hand- holm Ø 30	1	
11	205 693	HFG 5	Zylinderschraube		6	
12	011 742	DIN137B6	Federscheibe		6	
13	011 577	DIN934M6	Sechskantmutter		6	
14	203 409	1800 130 00 26	ZSB.BOWDENZUG KPL.	bis 13309 nicht	3	
			<i>Holm Ø 28</i>	austauschbar		
	203 793	1800 130 01 26	ZSB. BOWDENZUG KPL. (Kupplung, Bremse, Einzelrad)	ab 13310 <i>Holm Ø 30</i>	3	<i>Schwenkbar 180</i>
15	015 025	000 995 03 01	Nippelaufnahme		3	<i>Holmverstellung</i>
16	021 304	000 995 03 47	Bügel		3	
16a	011 736	DIN94-4x20	Splint		3	
17	011 868	DIN912M10x55	Zyl.Schraube mit Innensechskant	E. DIN912M10x50	2	
18	010 064	DIN137B10x18	Federscheibe		2	
19	203 765	1800 113 00 41	Distanzrohr		2	
20	203 762	1800 113 00 22	Schwenkbolzen		1	
21	020 781	000 995 05 31	Zsb. Schraubnippel	nur für E9 mit Sachs- motor Stamo203	1	



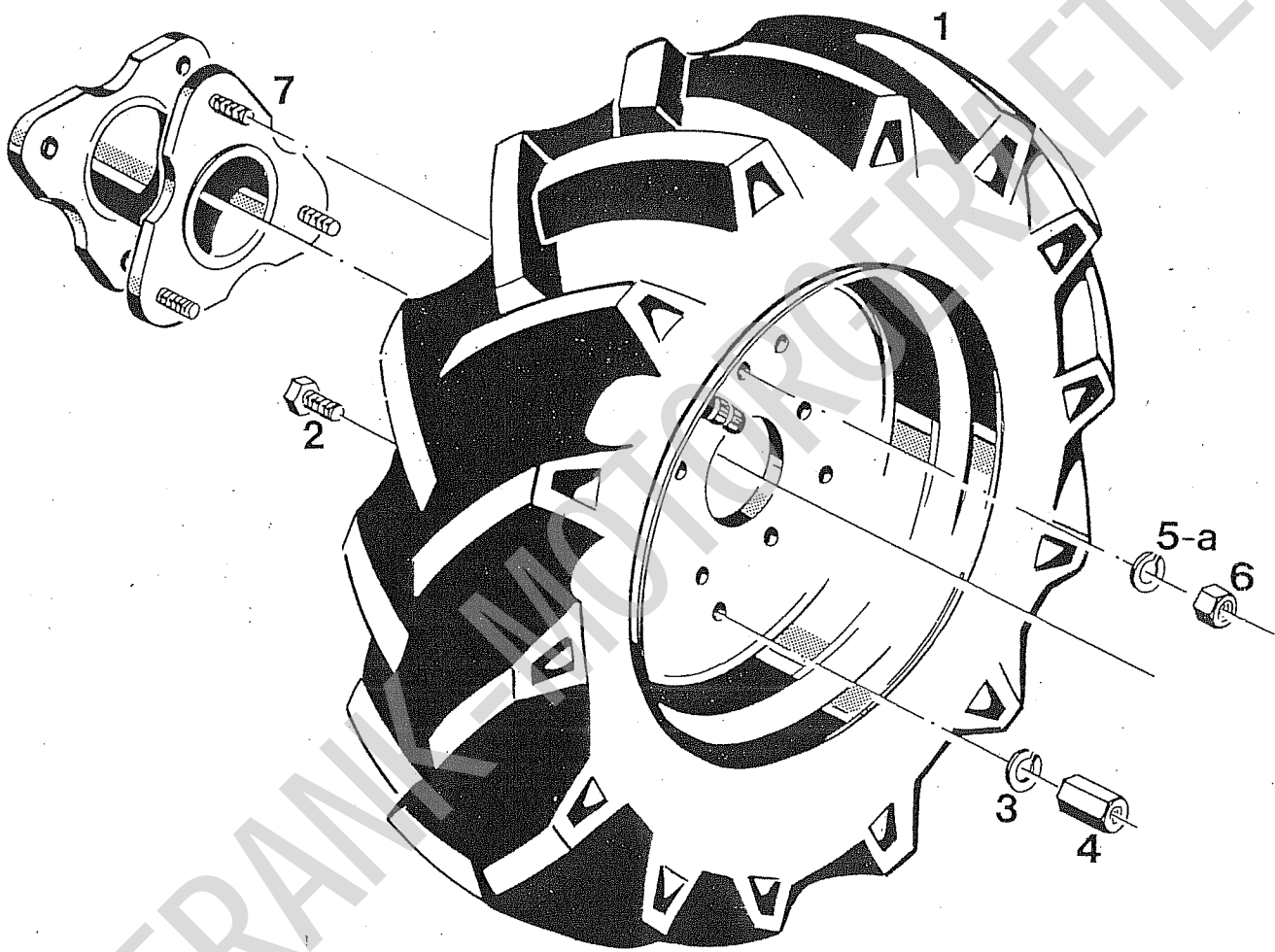
Bildtafel - table - No. 42

BILDTAFEL 42
HANDHOLM

Bild-Nr. Ill.No.	Bestell-Nr. Part No.		Benennung	Abm./Bemerk. Dimen./Remarks	Stück Pieces	Denomination
21a	021 300	000 995 06 31	Zsb. Schraubnippel	nur für E9 mit Sachs- Motor Stamo 251	1	
22	010 063	DIN137B8	Federscheibe		2	
23	011 513	DIN933M8x22	10.9 Sechskantschraube		2	
24	203 768	1800 113 00 50	Verstellstück		1	
25	203 782	1800 113 01 69	Rastbolzen		2	
26	010 602	DIN1481-6x24	Spannhülse		2	
27	013 655	000 992 47 01	Druckfeder		2	
28	203 749	1800 110 00 61	Zsb. Halterahmen		1	
29	010 063	DIN137B8	Federscheibe		1	
30	013 656	000 992 50 01	Druckfeder		1	
31	203 779	1800 113 00 66	Zugstange		1	
32	011 734	DIN94-2,5x16	Splint		1	
33	203 753	1800 113 00 04	Lagerbolzen		1	
34	203 742	1800 110 01 09	Zsb. Schwenkhebel		2	
35	203 766	1800 113 00 47	Griffstück		2	
36	013 705	DIN1481-6x50	Spannhülse		2	
37	203 777	1800 113 00 64	Abdeckkappe		1	
38	011 579	DIN934M8	Sechskantmutter		4	
39	010 063	DIN137B8	Federscheibe		4	
40	203 764	1800 113 00 38	Führungsbügel		1	
41	011 513	DIN933M8x22	10.9 Sechskantschraube	bei D530 =2 Stück	4	
41a	011 514	DIN933M8x25	Sechskantschraube	nur f.E9 mit D530	2	
42	203 744	1800 110 00 18	Zsb. Hauptholm		1	
43	013 569	000 990 23 29	Senkschraube		2	
44	012 535	DIN7971B4,8x9, 5	Blechschrabe		4	
45	011 585	DIN934M10	Sechskantmutter		2	
46	010 064	DIN137B10x18	Federscheibe		2	
47	011 808	DIN603M10x20	Flachrundschrabe		2	
48	021 334	000 997 03 14	Stangeführung		3	
49	010 096	DIN439BM12	Sechskantmutter	flach	3	
50	203 705	1800 075 01 42	Schaltstange (Zapfw.)		1	
51	203 704	1800 075 00 42	Schaltstange		2	
52	203 690	1800 075 00 16	Griff		3	
53	203 526	1800 001 01 04	Klebeschild (Schaltung)		1	
54	203 792	1800 130 10 25	Zsb. Bowdenzug (Stop)	} nur für E9 mit Lombardini-Diesel- Motor 530	1	} nur für E9 mit Diesel 530
	013 753	DIN40621B10x07x1400	Isolierschlauch		1	
55	015 079	000 995 01 31	Klemmnippel m.Schraube	1		
56	021 577	000 130 09 20	Regulierhebel f. Stop	bis	1	
56a	021 578	000 130 10 20	Regulierhebel f. Stop	ab.....	1	
57	203 778	1800 113 00 65	Haltefeder		1	
60	210 938		Zsb. Lagerplatte NL	} nur für E9 mit D530 ab.....	1	
61	210 942		Zsb.Schwenkstück NL		1	
62	011 964	DIN1481-3x16	Spannhülse		1	
63	023 758		Seilhülle (B2,5x600)		1	
64	023 757		Bowdenseil (A1,6x825)		1	
65	021 301	000 995 07 31	Schraubnippel D8		1	
66	210 949		Führungsplatte		1	
67	210 948		Widerlager		1	
68	021 493	000 990 14 24	Bügel klein		1	
69	021 301	000 995 07 31	Schraubnippel D8		1	
70	011 736	DIN94-4x20	Splint		1	
71	203 527	1800 001 04 04	Hinweisschild "Stop"		1	
72	011 514	DIN933M8x25	Sechskantschraube		2	
73	010 063	DIN137B8	Federscheibe		2	

GETRIEBE, SCHALTUNG
 BILDТАFEL 39
 GETRIEBEBEDECKEL, GERÄTEANSCHLUSSSTÜCK

Bild-Nr. III.No.	Bestell-Nr. Part No.		Benennung	Abm./Bemerk. Dimen./Remarks	Stück Pieces	Denomination
51	011 579	DIN934M8	Sechskantmutter		4	
52	010 063	DIN137B8	Federscheibe		2	
53	202 856	1800 131 01 28	Abweibügel		1	
54	011 865	DIN912M8x20	Zylinderschraube mit Innensechskant	E. Sechskantschr. DIN933M8x20	1	
	011 866	DIN912M8x25	Zylinderschraube mit Innensechskant	E. Sechskantschr. DIN933M8x25	1	
55	203 772	1800 113 00 62	Anschlag		6	
56	012 944	DIN128A8	Federring		2	
57	202 884	1800 160 00 21	ZSB. SEITENBLECH RECHTS	} mit Teilen 58 und 59	1	
	202 883	1800 160 00 20	ZSB. SEITENBLECH LINKS		1	
58	202 913	1800 164 00 76	Haltenocken		2	
59	011 845	DIN660-3x8	St.-Halbrundniet	E. Schraube mit Mutter	4	
61	011 846	DIN660-5x8	St.-Halbrundniet	E. Schraube mit Mutter	4	
62	203 013	2600 164 00 51	Haltefeder		2	
64	202 897	1800 160 01 59	Zsb. Abdeckblech		1	
65	011 502	DIN933M6x12	Sechskantschraube		4	
66	011 742	DIN137B6	Federscheibe		4	
67	011 577	DIN934M6	Sechskantmutter		4	
68	203 592	1800 060 00 18	ZSB. ANHÄNGER- STECKER (mit Teil 69)	E. 505 060 00 18	1	
69	011 954	DIN1472-6x70	Paßkerbstift		1	
70	012 590	DIN7976B6,3x13	Blechschrabe		4	
71	013 383	DIN933M8x55	Sechskantschraube		2	
72	010 063	DIN137B8	Federscheibe		6	
73	011 514	DIN933M8x25	Sechskantschraube		4	
74	011 038	DIN910M16x1,5	Verschlussschraube		1	
75	010 392	DIN7603A16x20AL	Flachdichtung		1	
76	203 635	1800 071 00 05	Getriebedeckel	Getriebedeckel ohne Einstich bis.... Im Ersatzfall Getriebe- deckel mit Einstich und Teil 47 der Tafel 40 bestellen	1	
76a	203 638	1800 071 00 80	Dichtung		1	
77	203 725	1800 076 00 20	Führungsstück		2	
78	010 044	DIN125-8,4	Scheibe		2	
79	011 610	DIN939M8x30	Stiftschraube		2	
80	Typ 200-1		ZSB. GERÄTEANSCHLUSS- STÜCK, bestehend aus:		1	
	200 348	200 235 01 55	Stelling		1	
	200 347	200 235 01 18	Führungsbolzen		1	
	200 340	200 231 02 03	Scharnierkörper		1	
	200 338	200 231 01 02	Schwenkstück		1	
	200 334	200 230 01 39	Zsb. Verstellspindel		1	
	200 333	200 230 00 16	Zsb. Steckbügel		1	
81	202 858	1800 131 00 42	Haltewinkel	} Nur bei E9 mit Sachs-Motor	1	
82	012 012	DIN72571-1x8	Befestigungsschelle		2	
83	010 012	DIN84M4x12	4.8 Zylinderschraube		1	
84	011 741	DIN137B4	Federscheibe		1	
85	011 571	DIN934M4	Sechskantmutter		1	



BILDTAFEL 43
RÄDER

Bild-Nr. III.No.	Bestell-Nr. Part No.	Benennung	Abm./Bemerk. Dimen./Remarks	Stück Pieces	Denomination
1	1331-3	ZSB. TRANSPORT- RAD KPL.	6-9 AS	2	<u>nicht mehr Lieferbar</u>
	022 672 000 172 05 16	Scheibenradhälfte mit Ventilloch	} <u>1331-5</u> ²	2	
	021 598 000 172 06 16	Scheibenradhälfte ohne Ventilloch		2	
	021 607 000 172 39 01	Decke	6-9AS/2PR	2	
	021 608 000 172 39 02	Schlauch	6-9AS	2	siehe 848815000
<hr/>					
	<u>008</u>	ZSB. LUFTBEREIFTES RAD KPL.	4.00x8 AS	2	
	021 033 000 172 05 15	Scheibenrad	2,50Ax8	2	<u>nicht mehr Lieferbar</u>
	018 943 000 172 09 02	Schlauch	4,00-8 AS	2	
	018 888 000 172 09 01	Decke	4,00-8 AS	2	
<hr/>					
	<u>007</u>	ZSB. LUFTBEREIFTES RAD KPL.	4.00x12 AS	2	
	207 649 255 170 01 03	Zsb. Tiefbettfelge	3.00x12	2	↓
	018 889 000 172 10 01	Decke	4.00x12 AS	2	
	021 600 000 172 08 02	Schlauch	4.00x12 AS	2	
<hr/>					
	<u>005-1</u>	ZSB. LUFTBEREIFTES RAD KPL.	6-12 AS	2	<u>nicht mehr Lieferbar</u>
	022 857 000 172 37 15	Scheibenrad	5JA-12	2	↓
	018 940 000 172 01 02	Schlauch	6-12 AS	2	
	018 883 000 172 04 01	Decke	6-12 AS	2	
<hr/>					
	<u>1831-1</u>	ZSB. LUFTBEREIFTES RAD KPL.	6-14 AS	2	
	024 297 000 172 39 15	Scheibenrad	5Jx14	2	↓
	018 962 000 172 31 02	Schlauch		2	
	018 886 000 172 07 01	Decke	6-14 AS/2PR	2	
<hr/>					
2	011 525	DIN933M10x20	Sechskantschraube	4	
3	012 547	DIN128A10	Federring	4	
4	201 937	1331 253 00 70	Sechskantmutter	4	M10; SW17x29
5	012 548	DIN128A12	Federring	6	
5a	012 037	DIN7461C12,5	Federring	6	
6	021 268	000 990 20 50	Radmutter	6	M12x1,5
<hr/>					
7	<u>012-3</u>	ZSB.NABENZWISCHEN- STÜCK (mit Teil 6)	für 1331-3	2	
	<u>012</u>	ZSB.NABENZWISCHEN- STÜCK (mit Teil 6)	für 008 u. 005-1	2	

FRANK-MOTORGERAETE