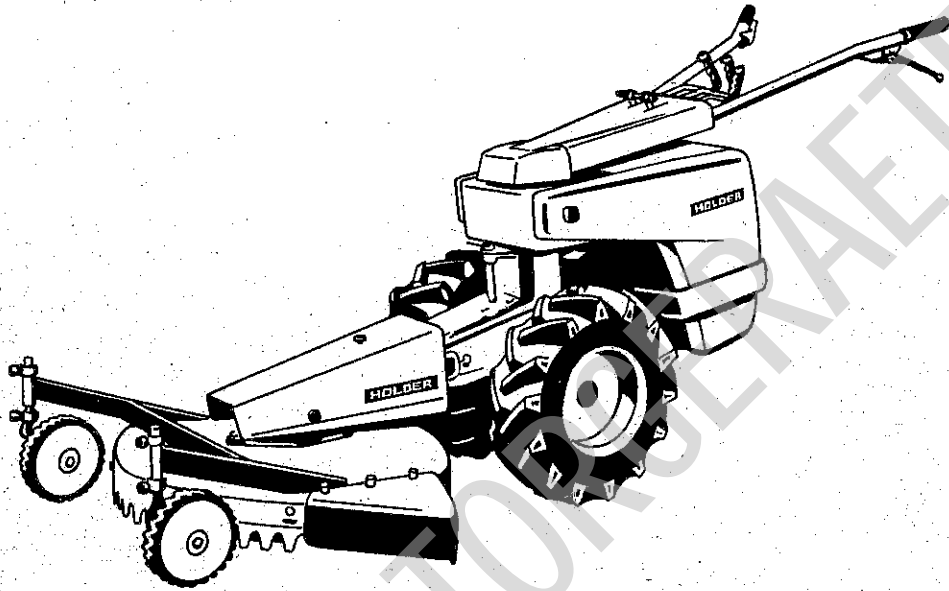


HOLDER

269/1-2

Imprimé en Allemagne

Printed in Germany



Ersatzteilliste Sichelrasenmäher für Einachsschlepper E 6, E 7 und E 9

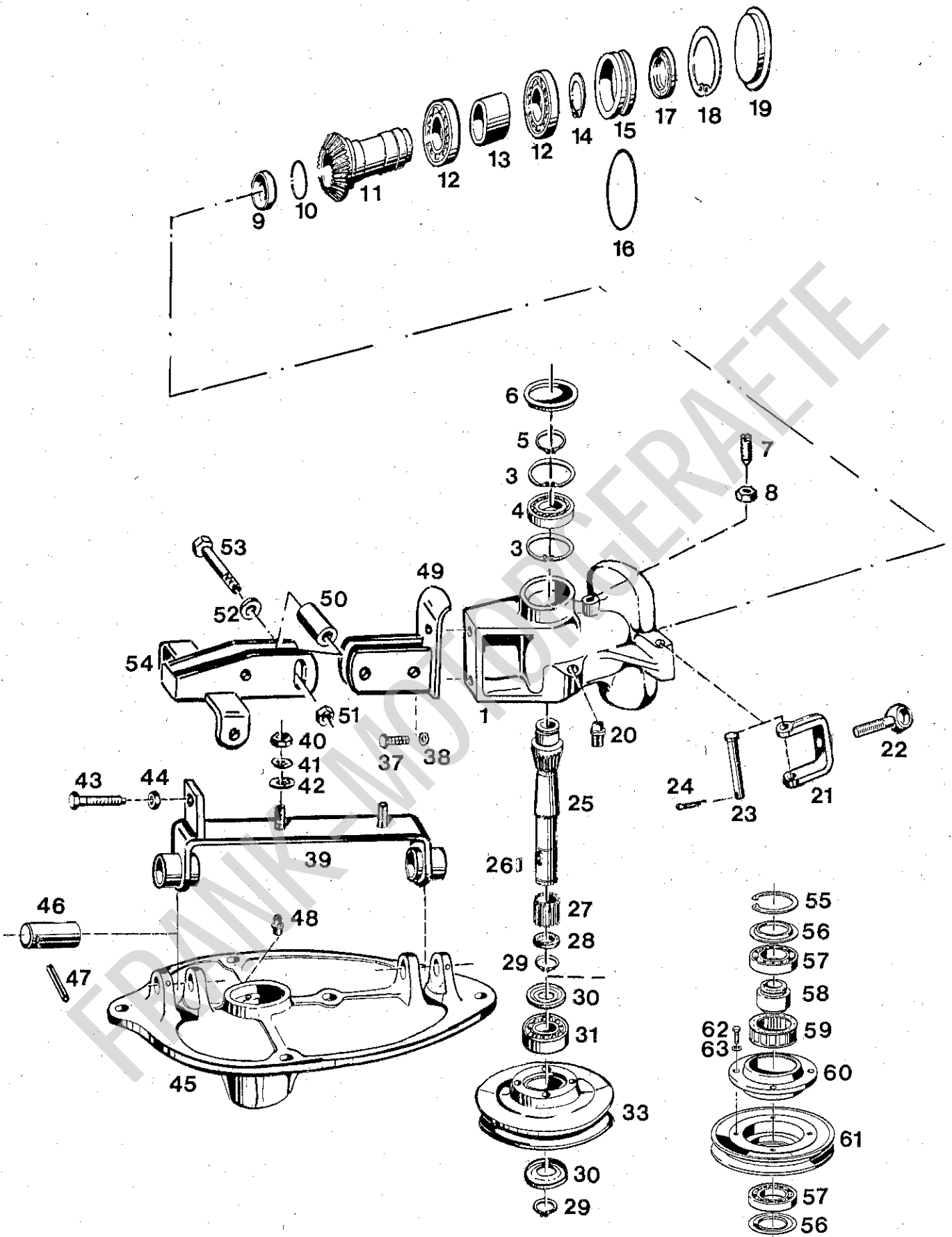
Gedruckt in Deutschland
E7-E9 ELO1176 Keinath Dettingen 1100

Sichelmäher
269/1-2

Best.-Nr. E7-E9 ELO1176

Gebrüder Holder GmbH & Co.

D 7418 Metzingen/Germany · Postf. 66 · Telefon 071 23/20 36 · Telex 7 245 319



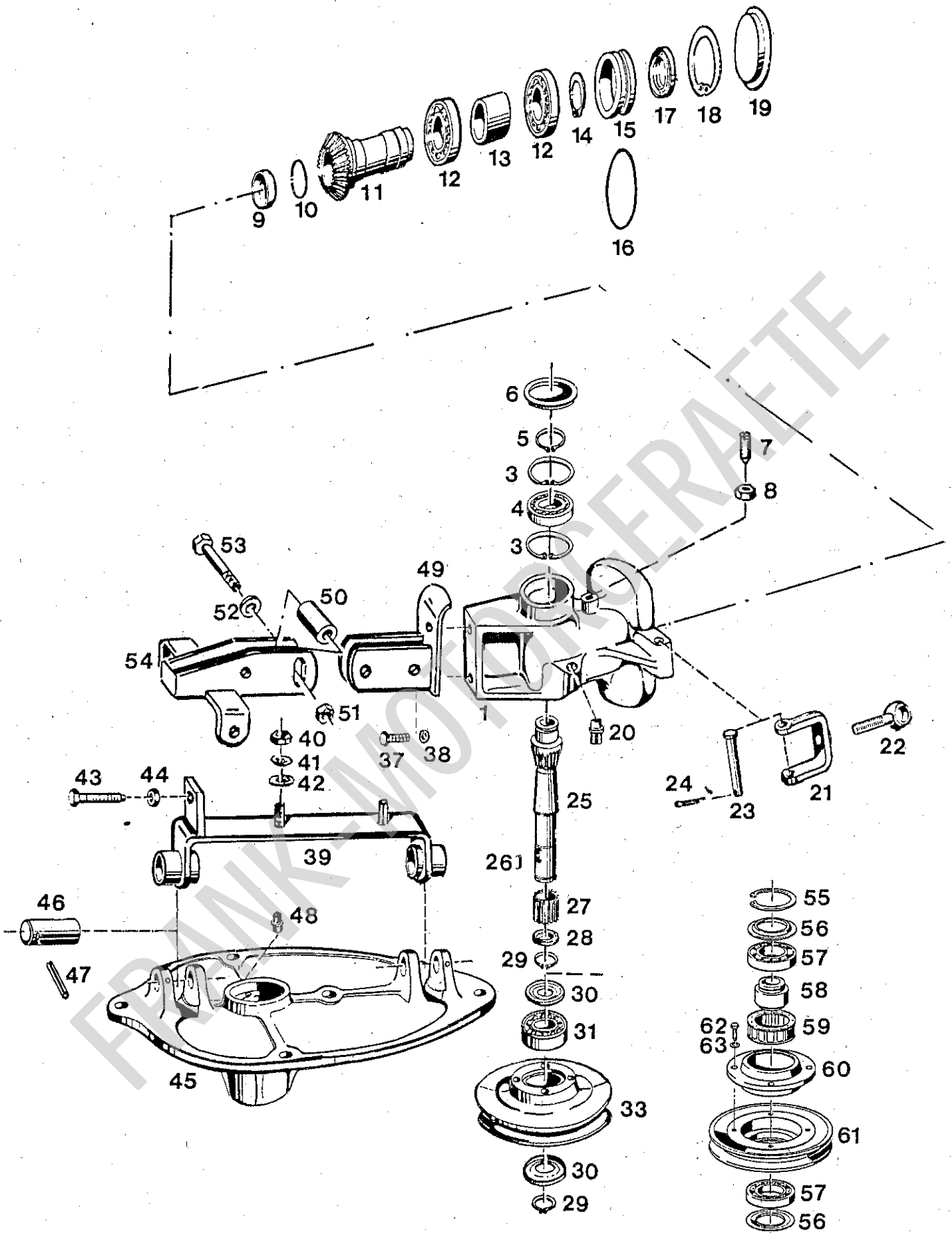
Bildtafel - table - No. 44

SICHELMÄHER TYP 269-1/-2

BILDTAFEL 44

ANTRIEB, VERSTELLPLATTE, LAGERBÜGEL LAGERPLATTE

Bild-Nr. III.No.	Bestell-Nr. Part No.	Benennung	Abm./Bemerk. Dimen./Remarks	Stück Pieces	Denomination
				269/1	269/2
1	201 519	269 261 00 13	Antriebsgehäuse	1	1
3	010 161	DIN472-47x1,75	Sicherungsring	2	2
4	010 248	DIN625-6005	Ringrillennlager	25x47x12	1 1
5	010 141	DIN471-25x1,2	Sicherungsring		1 1
6	021 418	000 993 47 47	Verschlußdeckel Ø48	E. 000 993 13 47	1 1
			Abdeckkappe		
7	014 082	DIN553M10x35	Gewindestift m. Spitze		1 1
8	011 585	DIN934BM10	Sechskantmutter	fl.	1 1
9	011 763	DIN443-30	Verschlußdeckel		1 1
10	021 257	000 994 17 45	Drahtring		1 1
11	201 543	269 274 00 09	Kegelrad		1 1
12	011 840	DIN625-16008	Ringrillennlager	Ø40xØ68x9	2 2
13	201 544	269 274 00 48	Distanzrohr	20 lang	1 1
14	010 147	DIN471-40x1,75	Sicherungsring		1 1
15	201 524	269 261 00 61	Abdichtring	Ø68x11	1 1
16	021 325	000 997 36 09	Rundschnurring	Ø60xØ4	1 1
17	011 993	DIN3760A40x52x7	NB-Wellendichtring		1 1
	013 588	000 991 27 39	Scheibe	0,2 dick	n. B.
18	010 167	DIN472-72x2,5	Sicherungsring		1 1
19	021 224	000 993 10 47	Verschlußdeckel	Ø72	1 1
20		DIN2950-1/4"T9	Stopfen	E. DIN2968/ R1/4"T10	1 1
21	200 416	265 261 01 07	Bügel		2 2
22	010 119	DIN444M12x40	Augenschraube		2 2
23	022 471	000 991 75 29	Bolzen	E. 501 113 31 04	2 2
24	010 032	DIN94-3,2x20	Splint		2 2
25	201 510	269 260 03 11	Zsb. Antriebswelle (mit Kegelritzel)	E. 269 260 02 11	- 1
26		DIN6885-A6x6x12	Paßfeder		1 1
27	021 522	000 997 78 60	Nadellager Innenring	20xØ25x20,5	1 1
	021 351	000 997 41 60	Nadelhülse	25xØ32x20	1 1
28	011 983	DIN3760A20x32x7	NB-Wellendichtring		1 1
29	010 138	DIN471-20x1,2	Sicherungsring		2 2
30	021 883	000 991 02 42	Nilosring 6204AV	bis....einzeln	2 2
31	010 259	DIN625-6204	Ringrillennlager 20x47x14	nicht gegen Teile	1 1
33		269 261 00 43	Keilriemenscheibe	55-63 austauschbar Im Reparaturfall sollte Zsb.Keilriemen- scheibe 201 514 eingebaut werden	1 1
37	011 527	DIN933M10x25	Sechskantschraube		2 2
38	012 547	DIN128A10	Federring		2 2
39	200 494	269 230 01 16	Zsb. Lagerbügel		- 1
	012 538	DIN71412AM6	Kegelschmiernippel	ab..... E. DIN3402D8/K1A	- 2
40	011 585	DIN934M10	Sechskantmutter		2 2
41	011 745	DIN137B10x18	Federscheibe		2 2
42	012 572	DIN1440-10	Scheibe		2 2
43	011 545	DIN933M12x45	Sechskantschraube		1 1
44	010 096	DIN439BM12	Sechskantmutter	flach	1 1
45	201 526	269 264 01 02	Lagerplatte		- 1



Bildtafel - table - No. 44

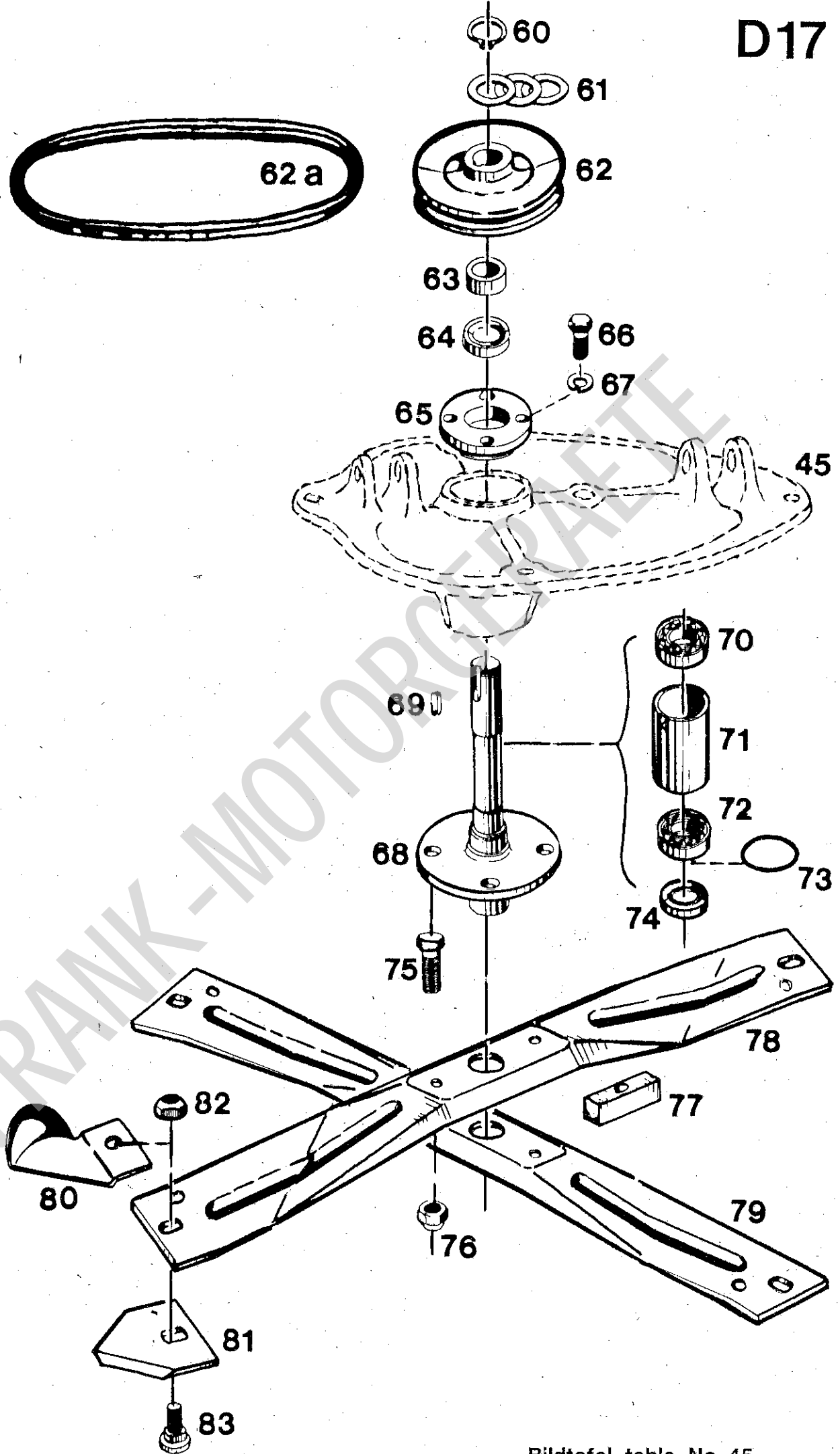
SICHELMÄHER TYP 269-1/-2

BILDTAFEL 44

ANTRIEB, VERSTELLPLATTE, LAGERBÜGEL LAGERPLATTE

Bild-Nr. III.No.	Bestell-Nr. Part No.	Benennung	Abm./Bemerk. Dimen./Remarks	Stück Pieces	Denomination
				269/1 269/2	
46	200 496	269 234 00 16	Lagerbolzen	- 2	
47	010 598	DIN1481-5x36	Spannhülse	2 2	
48	021 221	000 993 01 42	Kegelschmiernippel	1 1	
			Ø8 H3/A90 ⁰ E. DIN3402D8		
49	200 492	269 230 02 01	Zsb. Halterahmen	- 1	
50	202 186	1191 317 00 47	Lager	- 2	
51	011 585	DIN934M10	Sechskantmutter	- 2	
52	011 745	DIN137B10x18	Federscheibe	- 2	
53	013 381	DIN931M10x85	Sechskantschraube	- 2	
54	200 491	269 230 01 01	Zsb. Verstellrahmen	- 1	
	201 514	269 260 02 63	ZSB. KEILRIEMEN- SCHEIBE MIT FREILAUF KPL. (best. aus Teilen 55-63)	- 1	
55	021 283	000 994 01 77	Seeger V Sicherungsring (J55x2V)	- 1	
56	013 635	000 991 06 43	Nilosring 6006JV	- 1	Eingebaut ab...
57	011 839	DIN625-16006	Rillenkugellager (Ø30xØ55x9)	- 1	
58	201 531	269 264 03 11	Innennabe	- 1	
59	204 524	290 260 00 63	Zsb. Freilauf	- 1	
60	206 121	269 264 01 11	Außennabe	- 1	
61	201 523	269 261 01 43	Keilriemenscheibe	- 1	
62	011 158	DIN933M6x20	Sechskantschraube	- 4	
63	011 742	DIN137B6	Federscheibe	- 4	

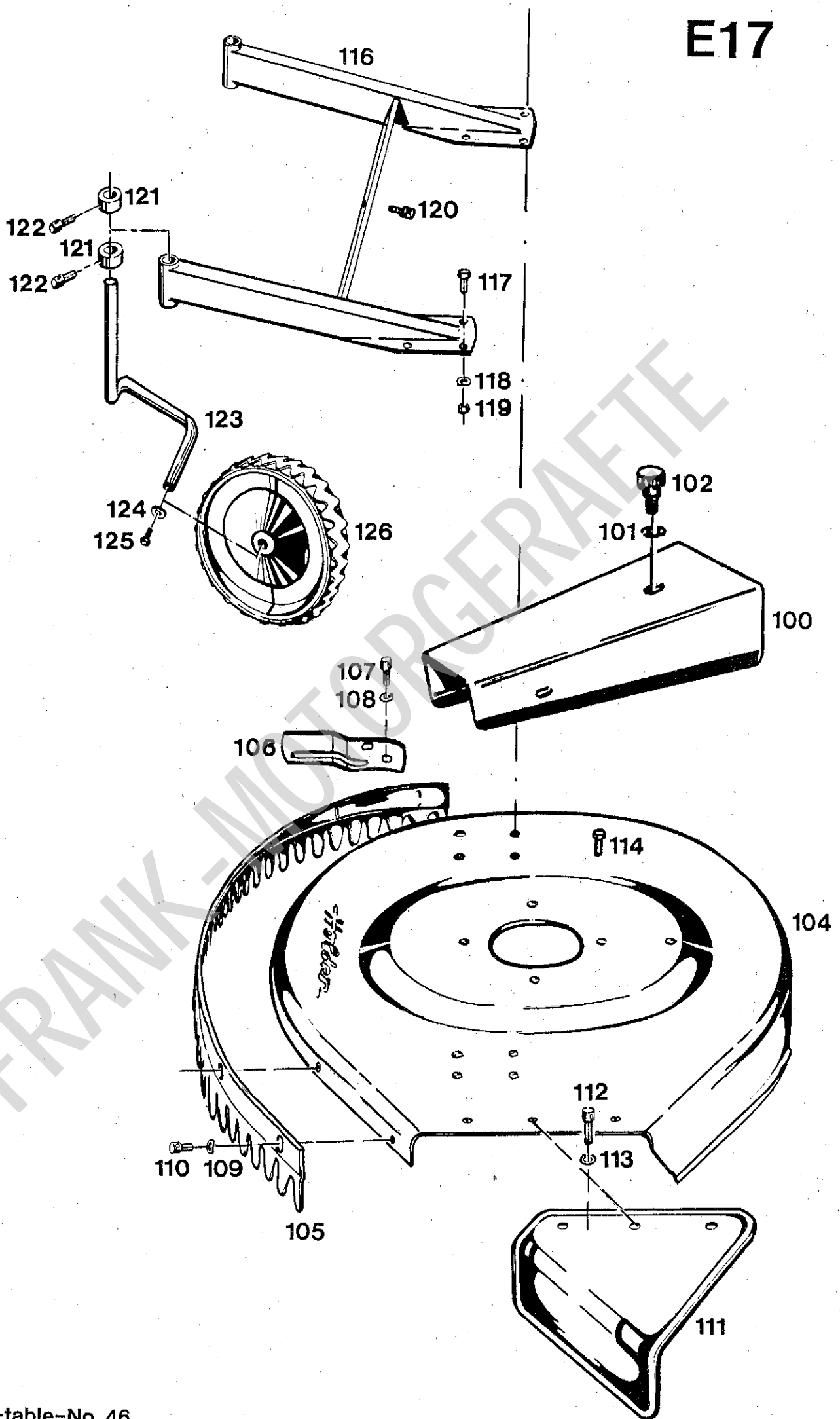
FRANK-MOTORGERÄTE



BILDTAFEL 45
 SICHELMAHER TYP 269-1/-2
 ANTRIEB; MESSERWELLE, MESSERTRÄGER

Bild-Nr. Ill.No.	Bestell-Nr. Part No.	Benennung	Abm./Bemerk. Dimen./Remarks	Stück Pieces	Denomination
				269-1	269-2
60	010 138	DIN471-20x1,2	Sicherungsring	1	1
61	013 621	000 991 46 40	Beilegscheibe	0,2 dick	3 3
62	201 528	269 264 00 09	Keilriemenscheibe klein		1 1
62a		DIN7753SPA12,5	Schmalkeilriemen 882 Lw	E. 000 261 02 95 021689 lang	1 1
63	201 538	269 267 01 61	Zwischenring		1 1
64	011 986	DIN3760A25x35x7	NB-Wellendichtring		1 1
65	201 537	269 267 00 06	Lagerdeckel		1 1
	201 540	269 267 00 80	Dichtung	0,3 dick	3 3
66	011 155	DIN933M6x16	Sechskantschraube		4 4
67	011 139	DIN127A6	Federring		4 4
68	201 535	269 267 01 01	Messerwelle		- 1
69	012 509	DIN6885A6x6x16	Paßfeder		1 1
70	010 247	DIN625-6004	Ringrillenlager	Ø20xØ42x12	1 1
71	201 539	269 267 02 61	Distanzhülse	Ø28xØ21x55,6	- 1
72	010 247	DIN625-6004	Ringrillenlager	Ø20xØ42x12	1 1
73	021 444	000 994 05 45	Drahtring	Ø38ixØ2	1 1
74	011 986	DIN3760-25x35x7	Wellendichtring		1 1
75	011 527	DIN933M10x25	Sechskantschraube		2 2
	011 102	DIN931M10x40	Sechskantschraube		2 2
76	011 685	DIN985M10	Sechskantmutter	selbsts.	4 4
77	201 551	269 286 00 20	Unterlage		2 2
78	201 553	269 286 02 25	Messerträger gekröpft		1 1
79	201 552	269 286 01 25	Messerträger flach		1 1
80	203 810	269 286 00 88	Schaufel		2 2
81	021 321	000 996 08 94	Messerklinge		4 4
82	011 686	DIN985M10x1	Sechskantmutter		4 4
83	201 554	269 286 00 75	Spezialschraube		4 4

FRANK-MOTORWERKE



BILDTAFEL 46
 SICHELMAHER TYP 269-2
 SCHUTZHAUBEN, RADTRÄGER, LAUFRÄDER

Bild-Nr. III.No.	Bestell-Nr. Part No.	Benennung	Abm./Bemerk. Dimen./Remarks	Stück Pieces	Denomination
				269/1	269/2
100	201 565	269 335 00 87	Schutzblech	1,25 dick	- 1
101	010 063	DIN137B8	Federscheibe		- 3
102	011 891	DIN933M8x12	Sechskantschraube	E. Rändelschraube	- 3
				000 990 09 44/016 173	
104	203 814	269 280 01 25	Zsb. Schutzhaube		- 1
105	203 813	269 280 00 27	Zsb. Abdeckblech		- 1
106	203 811	269 285 00 88	Abweisblech		1 1
107	013 542	000 990 03 35	Augenschraube		2 2
108	010 063	DIN137B8	Federscheibe		2 2
109	015 588	000 992 01 15	Tellerfeder	E. DIN137/B8	5 5
			(10,2xØ28x1,25)	010 063	
110	013 542	000 990 03 35	Augenschraube		5 5
111	203 812	269 280 00 28	Zsb. Fangblech		- 1
112	013 542	000 990 03 35	Augenschraube		3 3
113	010 063	DIN137B8	Federscheibe		3 3
114	011 511	DIN933M8x20	Sechskantschraube		5 5
	010 063	DIN137B8	Federscheibe		5 5
116	201 558	269 310 01 17	Zsb. Radträger m. Strebe		- 1
117	011 796	DIN601M8x16Mu	Sechskantschraube		- 8
118	010 063	DIN137B8	Federscheibe		- 8
119		DIN555M6	Sechskantmutter		- 8
120	013 543	000 990 04 35	Augenschraube		- 1
121	201 563	269 311 00 55	Stellring		- 4
122	013 542	000 990 03 35	Augenschraube		- 4
123	201 556	269 310 00 16	Zsb. Laufradstiel	E. 269 311 00 05	- 2
124	010 447	DIN7980A6	Federring		- 2
125	011 154	DIN933M6x10	Sechskantschraube		- 2
126	200 487	269 170 01 16	Zsb. Laufrad		- 2
	200 868	669 170 00 37	Zsb. Deckel innen	} nicht im Bild 126 enthalten	- 2
	200 869	669 170 01 37	Zsb. Deckel außen		- 2
	012 817	000 997 30 60	Rollenlager		- 2
	200 490	269 194 00 12	Stiftschlüssel		1 1
	202 030	1169 001 00 04	Klebeschild (Achtung...)		- 1
	021 557	000 004 12 01	Klebeschild (Namenszug)		- 1