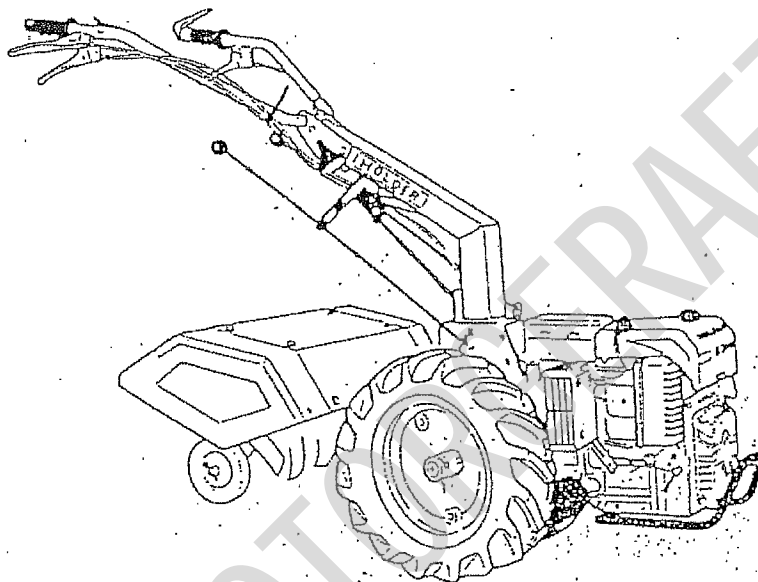


A 1

# Ersatzteilliste E 310 (1700-1)



Indexplan

Hinweise zur Anwendung des Mikrofilms

*Robin - Motor EH 17*

Lombardini Motor LGA 225

Grundmaschine

Mähantrieb, Mähbalken

Hackfräse

eurosystems Deutschland

Motorgeräte

Handelsgesellschaft mbH.

Im Fuchshau 14

73635 Rudersberg

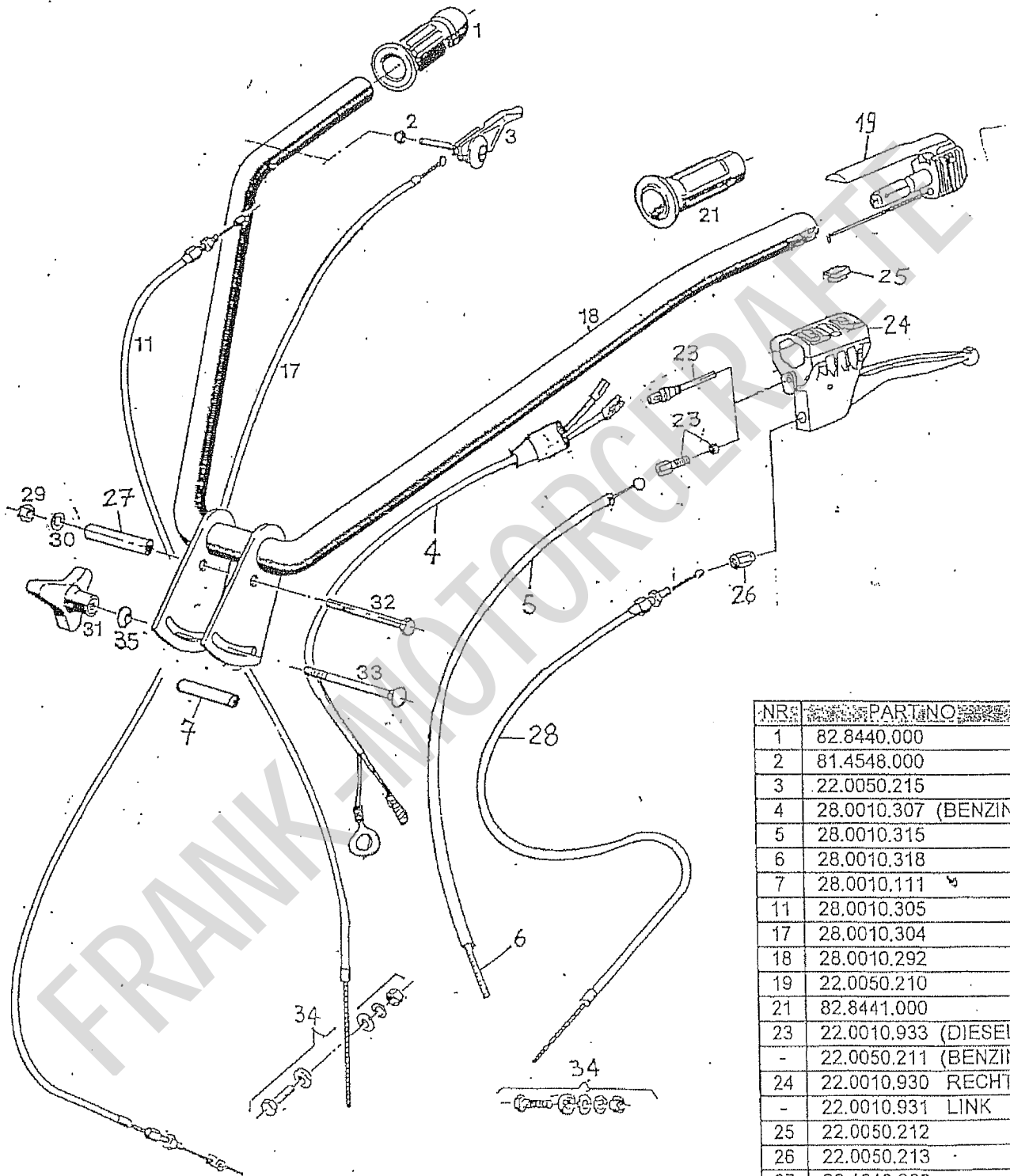
Telefon: 07183/30590-0

Telefax: 07183/30590-20

# Grundmaschine

Spaltenverzeichnis		Zeile Spalte
Bildtafel 10:	Handholm, Bowdenzüge Handgriff	B5 - C6
Bildtafel 12:	Holm, Schaltstangen	D5 - D6
Bildtafel 15:	Kupplung	E5 - E6
Bildtafel 17:	Getriebegehäuse	F5 - F6
Bildtafel 19:	Getriebedeckel	G5 - G6
Bildtafel 21:	Schaltgetriebe oberer Teil	H5 - H6
Bildtafel 23:	Hauptwelle	I5 - J6
Bildtafel 25:	Schaltung Vorwärts Rückwärts	J5 - J6
Bildtafel 27:	Zapfwelle	K5 - K6
Bildtafel 29:	Schaltgabel, Schaltwellen 1. - 2. Gang u. Zapfwelle	L5 - L6
Bildtafel 31:	Achse	M5 - M6

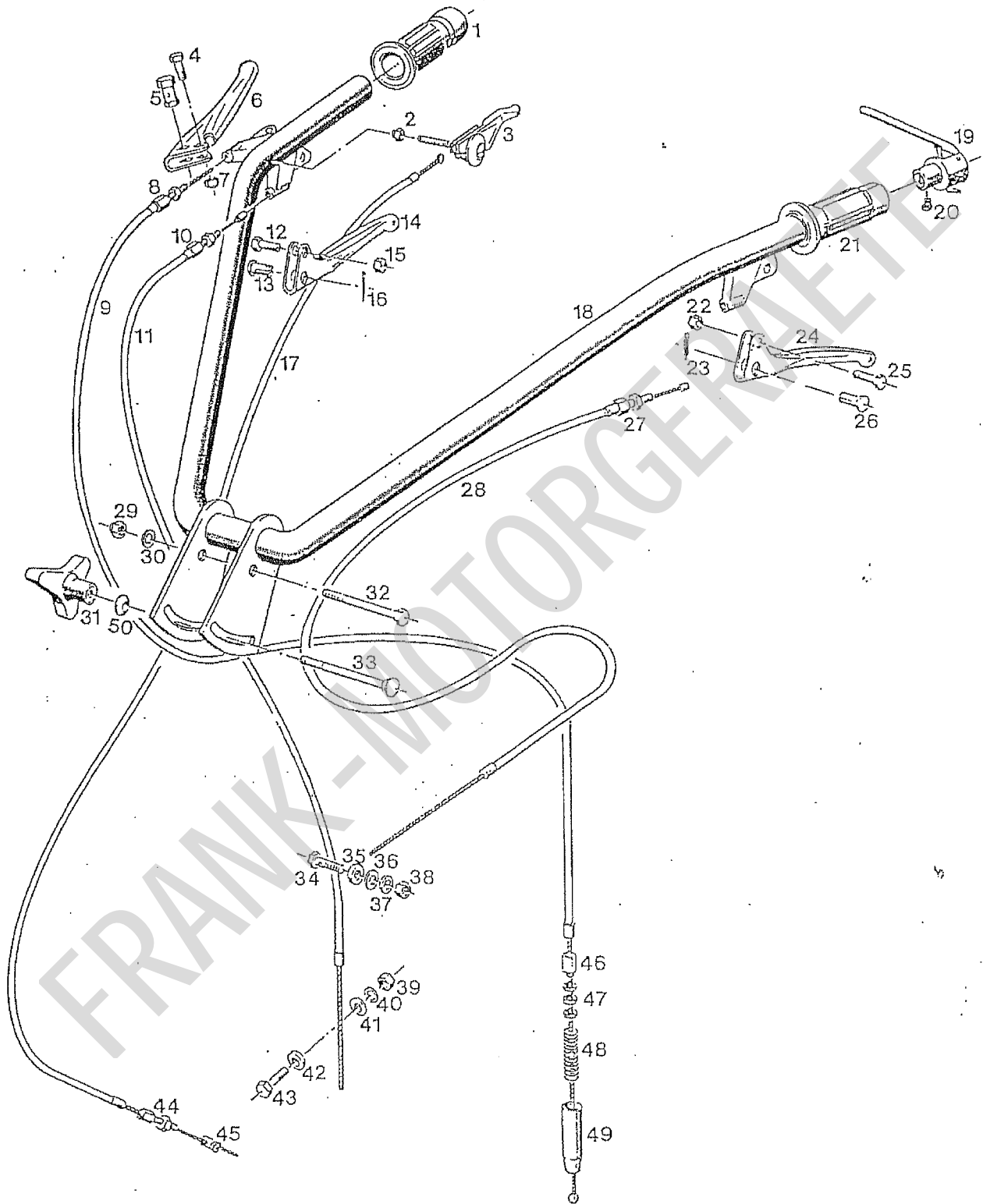
# E 310 - Neue Ausführung



NR.	PART NO.
1	82.8440.000
2	81.4548.000
3	22.0050.215
4	28.0010.307 (BENZIN)
5	28.0010.315
6	28.0010.318
7	28.0010.111
11	28.0010.305
17	28.0010.304
18	28.0010.292
19	22.0050.210
21	82.8441.000
23	22.0010.933 (DIESEL)
-	22.0050.211 (BENZIN)
24	22.0010.930 RECHT
-	22.0010.931 LINK
25	22.0050.212
26	22.0050.213
27	23.1010.209
28	28.2010.307
29	81.4588.000
30	84.3685.000
31	26.0010.281
32	86.3047.000
33	86.2788.000
34	85.9020.000
35	28.0010.012

## HANDHOLM

Bild-Nr. Ill.No.	Bestell-Nr. Part No.		Benennung	Abm./Bemerk. Dimen./Remarks	Stück Pieces	Denomination
1	231050906		Griffbezug		1	
2	011 683	DIN985M6	Sicherungsmutter		1	
3	260050213		Gasregulierhebel		1	
4	220010920		Sechskantschraube		1	
5	220010918		Nippel		1	
6	220010917		Betätigungshebel		1	
7	011 677	DIN980NM6	Sicherungsmutter		1	
8	220010980		Stellschraube		1	
9	280010303		Seilzug	Holmverstellung	1	
10	220010908		Stellschraube		1	
11	280010305		Seilzug	Differentialsperre	1	
12	220010920		Bundschraube	M6	1	
13	230010217		Bolzen		1	
14	220010917		Betätigungshebel		1	
15	011 677	DIN980NM6	Sicherungsmutter		1	
16	022257	DIN94-2x16	Splint		1	
17	280010304		Gaszug		1	
18	280010291		Handholm		1	
19	220050201		Sicherheitsschalter	<i>Benziner</i> / 2200 50206 = <i>Dieself</i>	1	
20	010 014	DIN84M5x6	Zylinderschraube		1	
21	280050010		Griffbezug		1	
22	011 677	DIN980NM6	Sicherungsschraube		1	
23	022 257	DIN94-2x16	Splint		1	
24	220010917		Betätigungshebel		1	
25	220010920		Bundschraube		1	
26	230010217		Bolzen		1	
27	220010908		Stellschraube		1	
28	280010305		Seilzug	Kupplung	1	
29	011 935	DIN985M8	Sicherungsmutter		1	
30	010 085	DIN433A8,4	Scheibe		1	
31	260010281		Griffmutter	M8	1	
32	023 815	DIN931M8x80	Sechskantschraube		1	
33	86278800	DIN603M8x90	Flachrundschrabe		1	
34	85902000 0		Sechskantschraube (mit Teilen 35-38)	M8	1	
35			Klemmscheibe	siehe Teil 34	1	
36	010 044	DIN125A8,4	Scheibe		1	
37	011 140	DIN127B8	Federring		1	
38	011 579	DIN934M8	Sechskantmutter		1	
39	011 579	DIN934M8	Sechskantmutter		1	
40	011 140	DIN127B8	Federring		1	
41	010 044	DIN125A8,4	Scheibe		1	
42			Klemmscheibe	siehe Teil 43	1	
43	859020000		Sechskantschraube (mit Teilen 39-42)	M8	1	
44	858007000		Stellschraube		1	
45	859009000		Nippel		1	

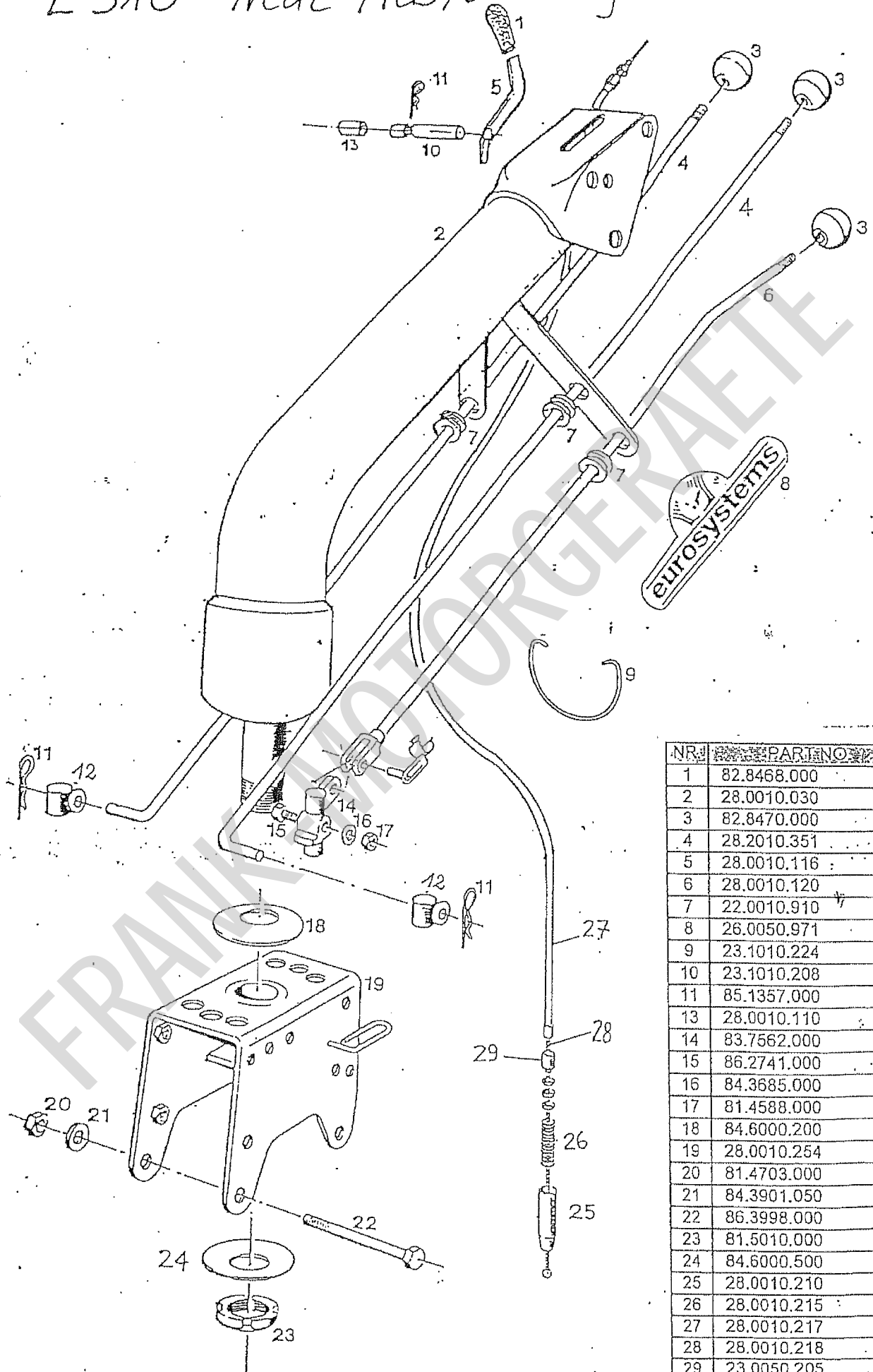


## HANDHOLM

Bild-Nr. Ill.No.	Bestell-Nr. Part No.	Benennung	Abm./Bemerk. Dimen./Remarks	Stück Pieces	Denomination
46	230050205	Hülse		1	
47		Scheibe	entfällt ab....	3	
48	280010215	Druckfeder		1	
49	280010210	Bolzen		1	
50	280010012	Scheibe		1	

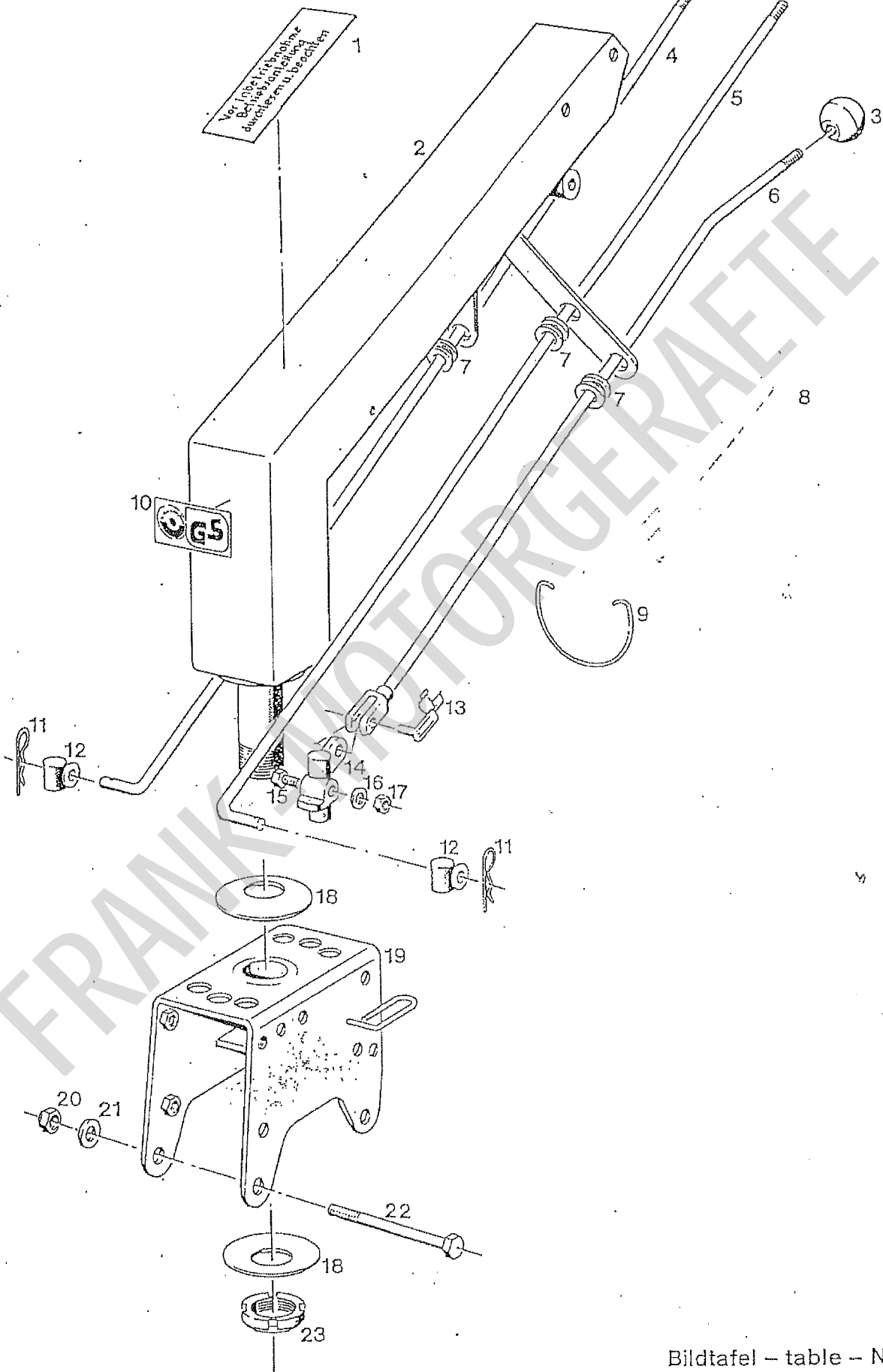
FRANK-MOTORGERÄTE

# E310 - Neue Ausführung



NR.	PART.NR.
1	82.8468.000
2	28.0010.030
3	82.8470.000
4	28.2010.351
5	28.0010.116
6	28.0010.120
7	22.0010.910
8	26.0050.971
9	23.1010.224
10	23.1010.208
11	85.1357.000
13	28.0010.110
14	83.7562.000
15	86.2741.000
16	84.3685.000
17	81.4588.000
18	84.6000.200
19	28.0010.254
20	81.4703.000
21	84.3901.050
22	86.3998.000
23	81.5010.000
24	84.6000.500
25	28.0010.210
26	28.0010.215
27	28.0010.217
28	28.0010.218
29	23.0050.205

D 5

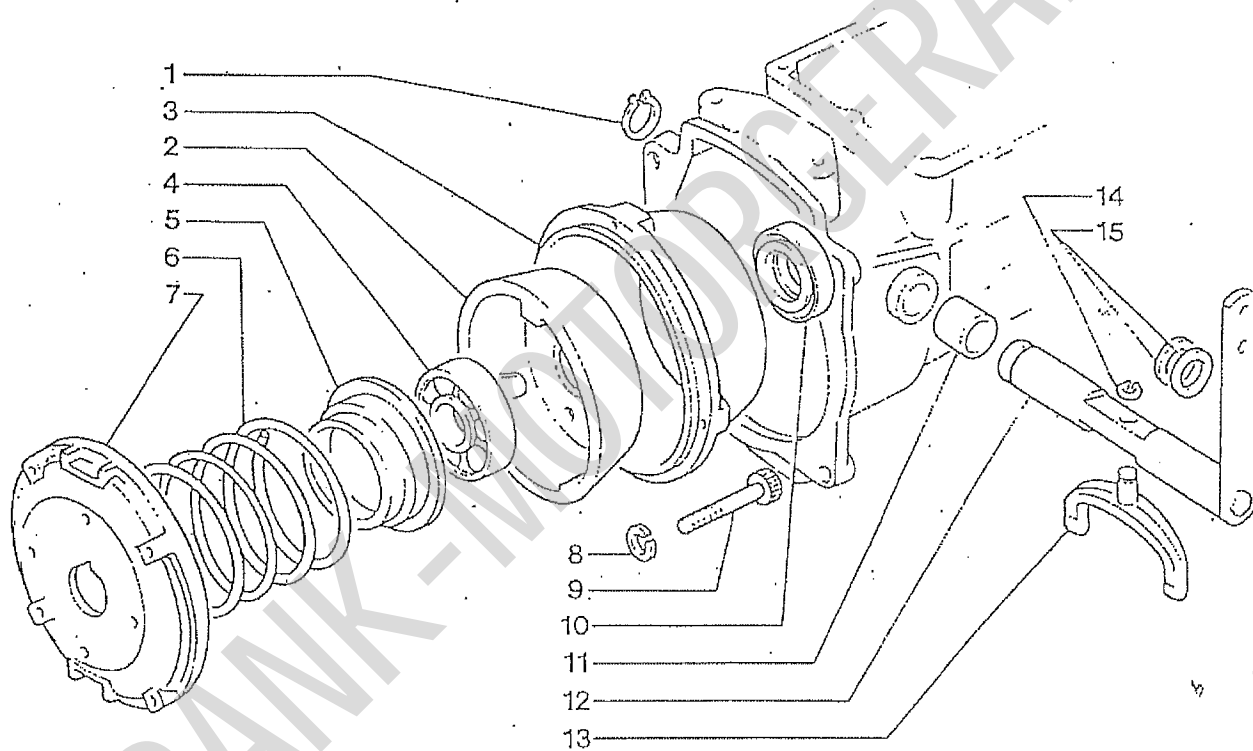


Bildtafel - table - No. 12



## HOLM, SCHALTSTANGEN

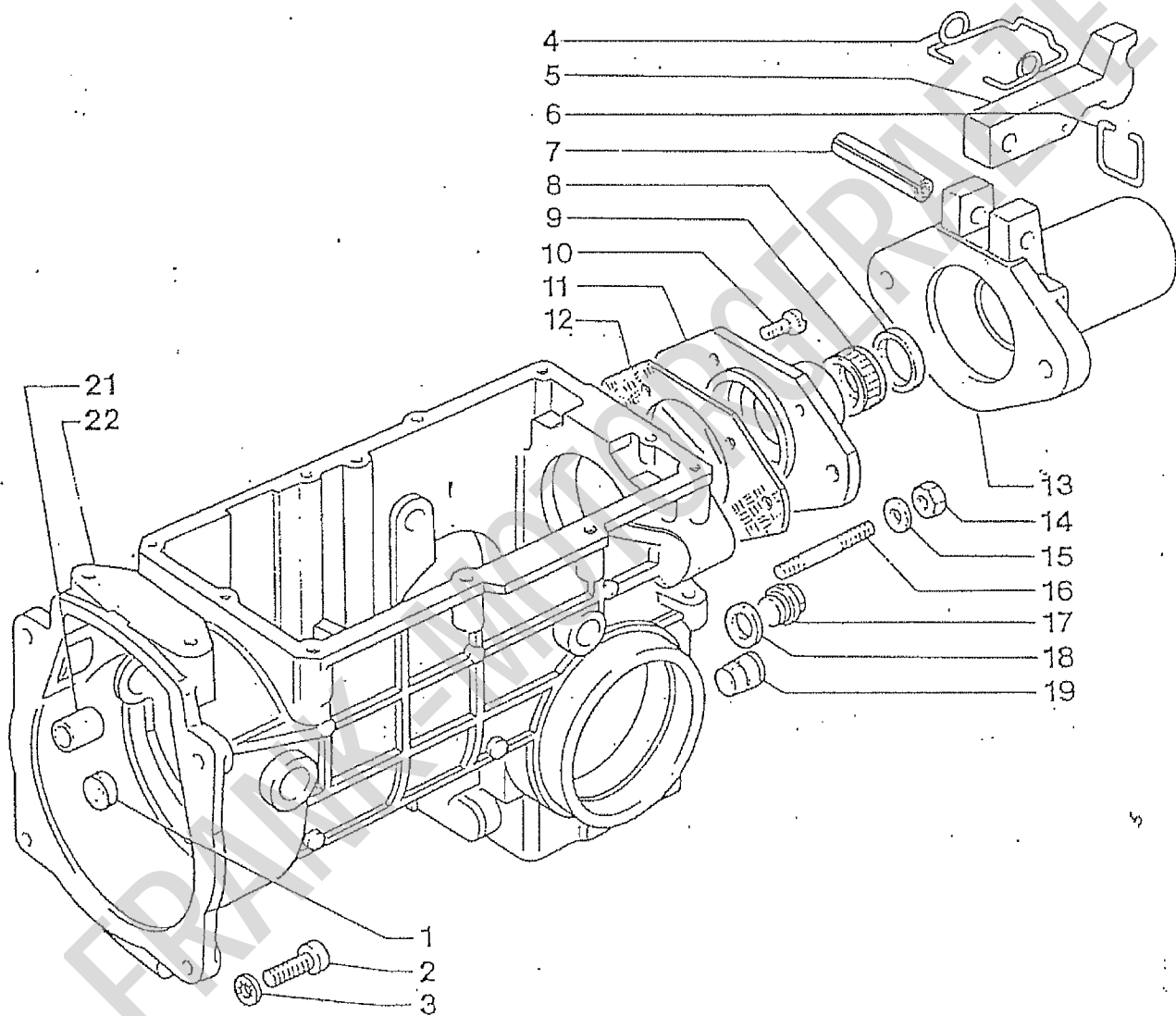
Bild-Nr. Ill.No.	Bestell-Nr. Part No.		Benennung	Abm./Bemerk. Dimen./Remarks	Stück Pieces	Denominator
1	026 300		Hinweisschild (80x32)	vor Inbetrieb- nahme.....	1	
2	280010030		Holm		1	
3	010 078	DIN319C40	Kugelknopf		3	
4	282010351		Schaltstange	Gangschaltung	1	
5	282010351		Schaltstange	Vorw.Rückwärts	1	
6	280010120		Schaltstange	Zapfwelle	1	
7	021 334	0009970314	Stangenführung		3	
8	021 557	0000041201	Klebeschild (30x188)		1	
9	231010224		Drahtbügel		1	
10	260050922		GS-Zeichen		1	
11	851357000		Federstecker		2	
12	837561000		Verbindungsstück		2	
13	016 641	0009900126	ES-Bolzen		1	
14	837562000		Führungsstück		1	
15	011 170	DIN931M8x35	Sechskantschraube		1	
16	010 044	DIN125A8,4	Scheibe		1	
17	011 935	DIN985M8	Sicherungsmutter		1	
18	846000200		Tellerfeder		2	
19	280010254		Holmkonsole		1	
20	011 687	DIN985M12	Sicherungsmutter		2	
21	010 047	DIN125A13	Scheibe		2	
22	011 189	DIN931M12x100	Sechskantschraube		2	
23	815010000		Nutmutter	M30x1,5 ZNT	1	



## KUPPLUNG

Bild-Nr. III.No.	Bestell-Nr. Part No.	Benennung	Abm./Bemerk. Dimen./Remarks	Stück Pieces	Denominatio
	<u>0020568</u>	<u>ZSB KUPPLUNG</u> (best. aus Teilen 2-9, 14 und 15)		1	
1	010 137	DIN471-18x1,2	Sicherungsring	1	
2	0019787		Konuskupplung	1	
3	0005551		Kupplungsglocke	1	
4	010 252	DIN625-6007-2RS	Rillenkugellager	1	ø35xø62x14
5	0005550		Lagerdeckel	1	
6	0020511		Druckfeder	1	
7	0005553		Kupplungsdeckel	1	
8	011 139	DIN127A6	Federring	4	<i>000 994 5667</i>
9	011 862	DIN912M6x30	Innensechskantschraube	4	
10	011 824	DIN625-6004-2RS	Rillenkugellager	1	ø20xø42x12
11	0005631		Lagerbüchse	2	
12	0005548		Kupplungshebel	1	
13	0005547		Ausrückgabel	1	
14	010 132	DIN471-10x1	Sicherungsring	1	
15	014 995		Scheibe	1	ø18,2xø26x1,0

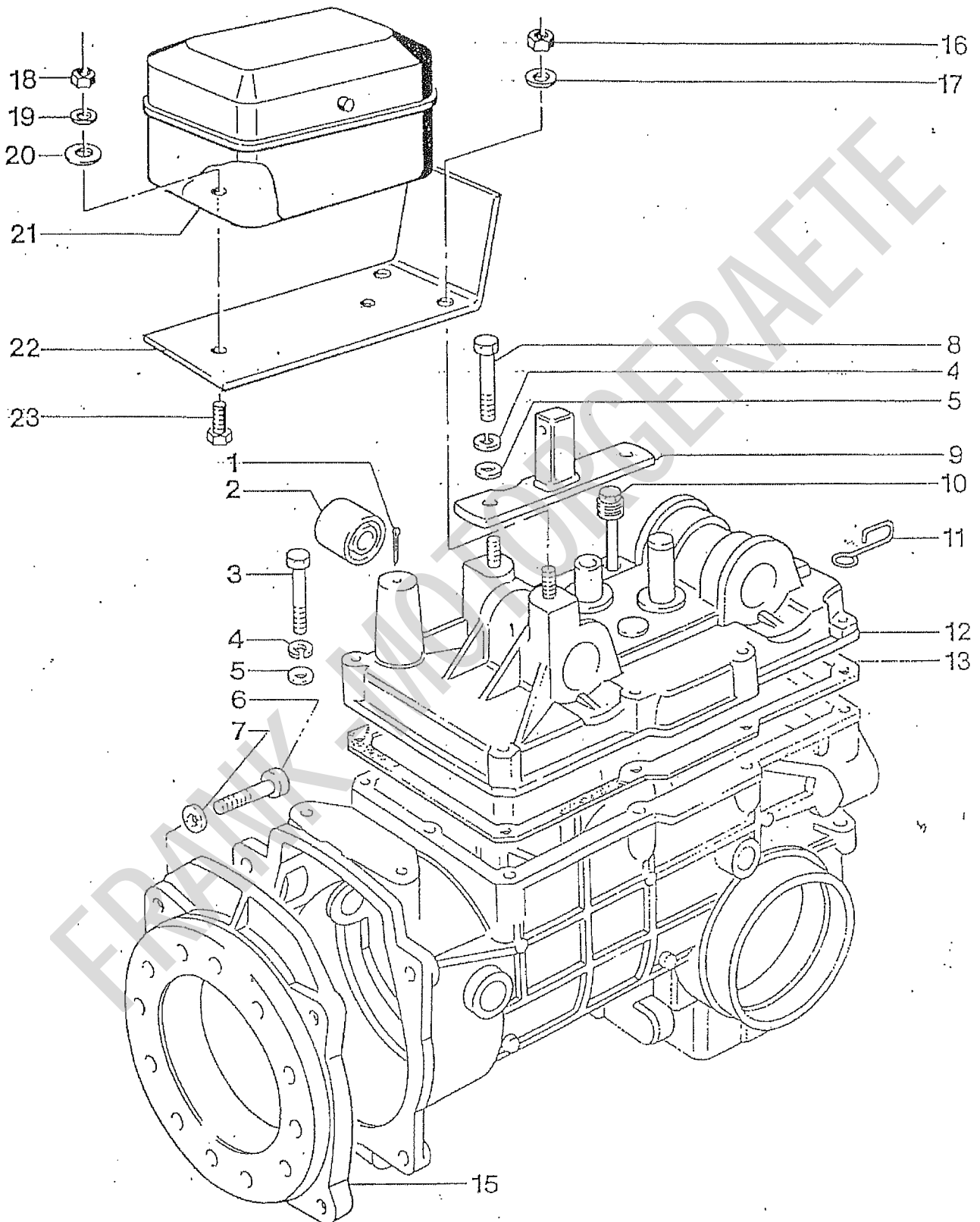
FRANK-MOTORGERÄTE



## GETRIEBEGEHÄUSE

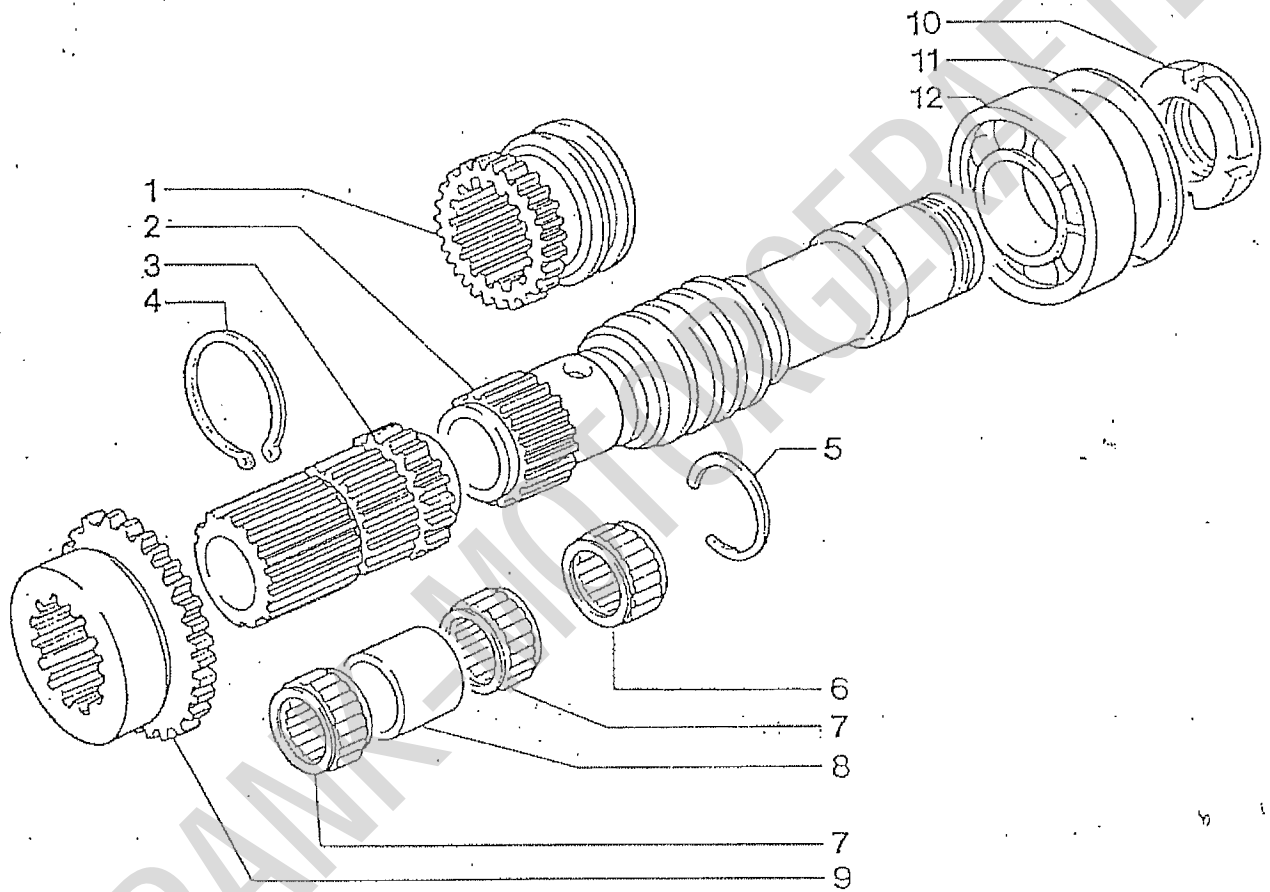
Bild-Nr. III.No.	Bestell-Nr. Part No.		Benennung	Abm./Bemerk. Dimen./Remarks	Stück Pieces	Denominatio
	<u>1040007</u>		<u>ZSB.GETRIEBE KPL.</u>			
1	0004953		Verschlussstopfen		1	
2	011 214	DIN912M10x25	Innensechskantschraube		4	
3	6180066		Sicherungsscheibe	ø10	4	
4	0017396		Feder		1	
5	0017711		Hebel		1	
6	0019106		Bügel		1	
7	6260100		Spiralspannstift	ø10x70	1	
8	6220122		Wellendichtring	ø20xø30x5	1	
9	6210047		Nadellager	DL2016	1	
10	022 426	DIN7991M8x20	Senkschraube		3	
11	0017415		Flansch		1	
12	0002673		Dichtung		1	
13	0018350		Flansch		1	
14	6120010		Mutter	M12x12	2	
15	010 047	DIN125-13	Scheibe	ø13xø24x2,5	2	
16	011 639	DIN939M12x40	Stiftschraube		2	
17	0010351		Verschlusschraube		1	
18	6180049		Dichtung		1	
19	0006358		Verschlussstopfen		1	
21	0009823		Büchse		1	
22	0013376		Zsb. Getriebegehäuse (mit Teil 21)		1	

G 5



## GETRIEBEBEDECKEL

Bild-Nr. III.No.	Bestell-Nr. Part No.		Benennung	Abm./Bemerk. Dimen./Remarks	Stück Pieces	Denominatio
1	022 257	DIN94-2x16	Splint		1	
2	0010377		Gummilager		4	
3	011 872	DIN931M8x45	Sechskantschraube		6	
4	011 140	DIN127A8	Federring		8	
5	010 044	DIN125-8,4	Scheibe		8	
6	011 204	DIN912M8x16	Innensechskantschraube		4	
7	6180064		Sicherungsscheibe	ø8	4	
8	011 087	DIN931M8x50	Sechskantschraube		2	
9	0014329		Widerlager		1	
10	0004895		Ölmeßstab		1	
11	0004433		Kabelführung		1	
12	0018826		Zsb. Getriebedeckel (mit Teil 2)		1	
13	0002672		Dichtung		1	
15	0004908		Flansch		1	
16	011 579	DIN934M8	Sechskantmutter		2	
17	011 140	DIN127A8	Federring		2	
18	011 577	DIN934M6	Sechskantmutter		2	
19	010 447	DIN7980A6	Federring		2	
20	010 464	DIN9021B6,4	Scheibe		2	
21	828477200		Werkzeugkasten		1	
22	280005017		Halter		1	
23	011 503	DIN933M6x16	Sechskantschraube		2	

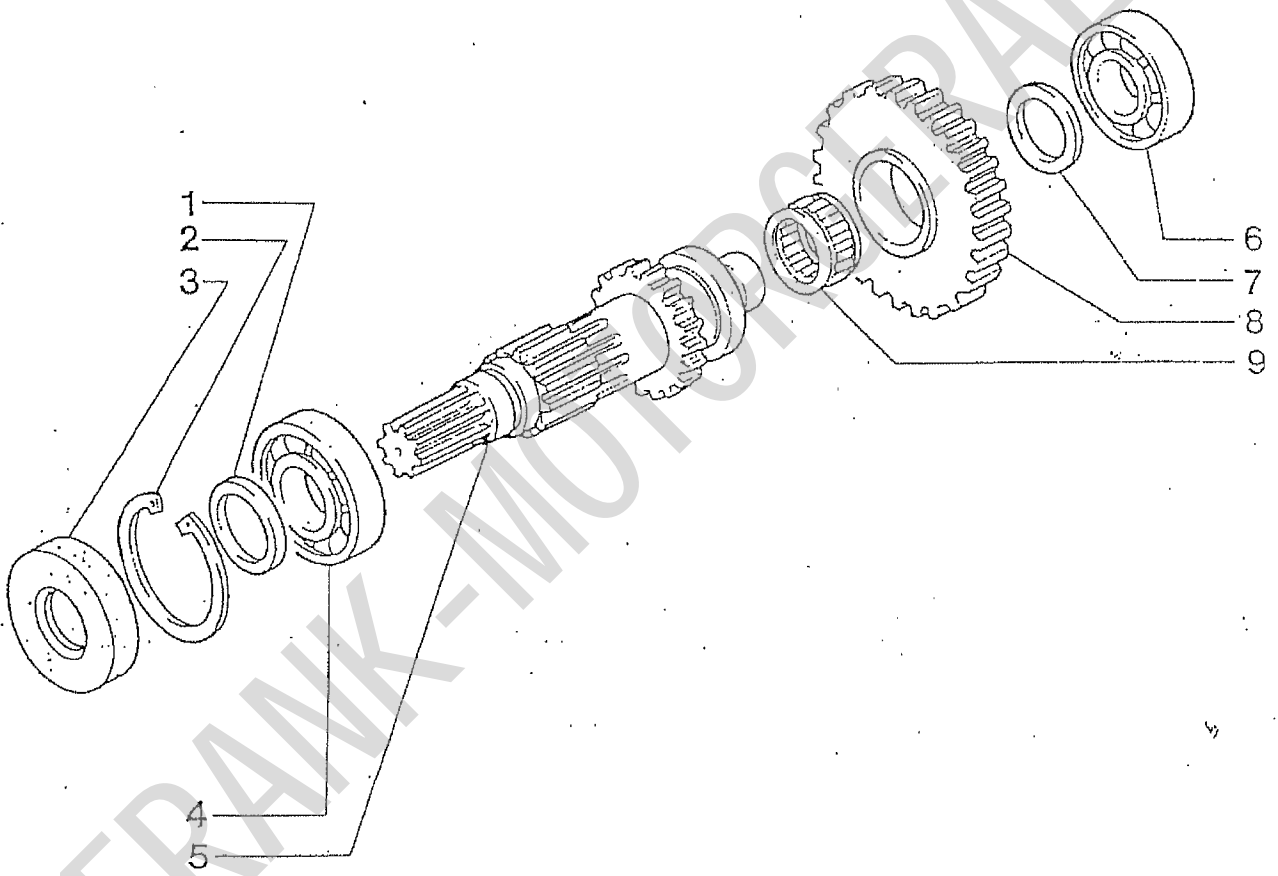




## SCHALTGETRIEBE, OBERER TEIL

Bild-Nr. Ill.No.	Bestell-Nr. Part No.	Benennung	Abm./Bemerk. Dimen./Remarks	Stück Pieces	Denominatio
1	0014459	Schaltmuffe		1	
2	0014069	Schneckenwelle		1	
3	0006194	Schaltbüchse		1	
4	023 310	Sicherungsring		1	
5	6240114	Sicherungsring	ø32x1,5	1	
6	6210042	Nadellager	202620P	1	
7	6210018	Nadellager	ø20xø26x20F	2	
8	0006164	Distanzbüchse	ø20,3xø25,5x31	1	
9	0014118	Zahnrad		1	
10	6340275	Nutmutter	M30x1,5	1	1
11	0000576	Beilegescheibe	ø52xø61,8x0,2	n.B.	
12	010 267	Ring-Rillenkörper	ø30xø62x16	1	

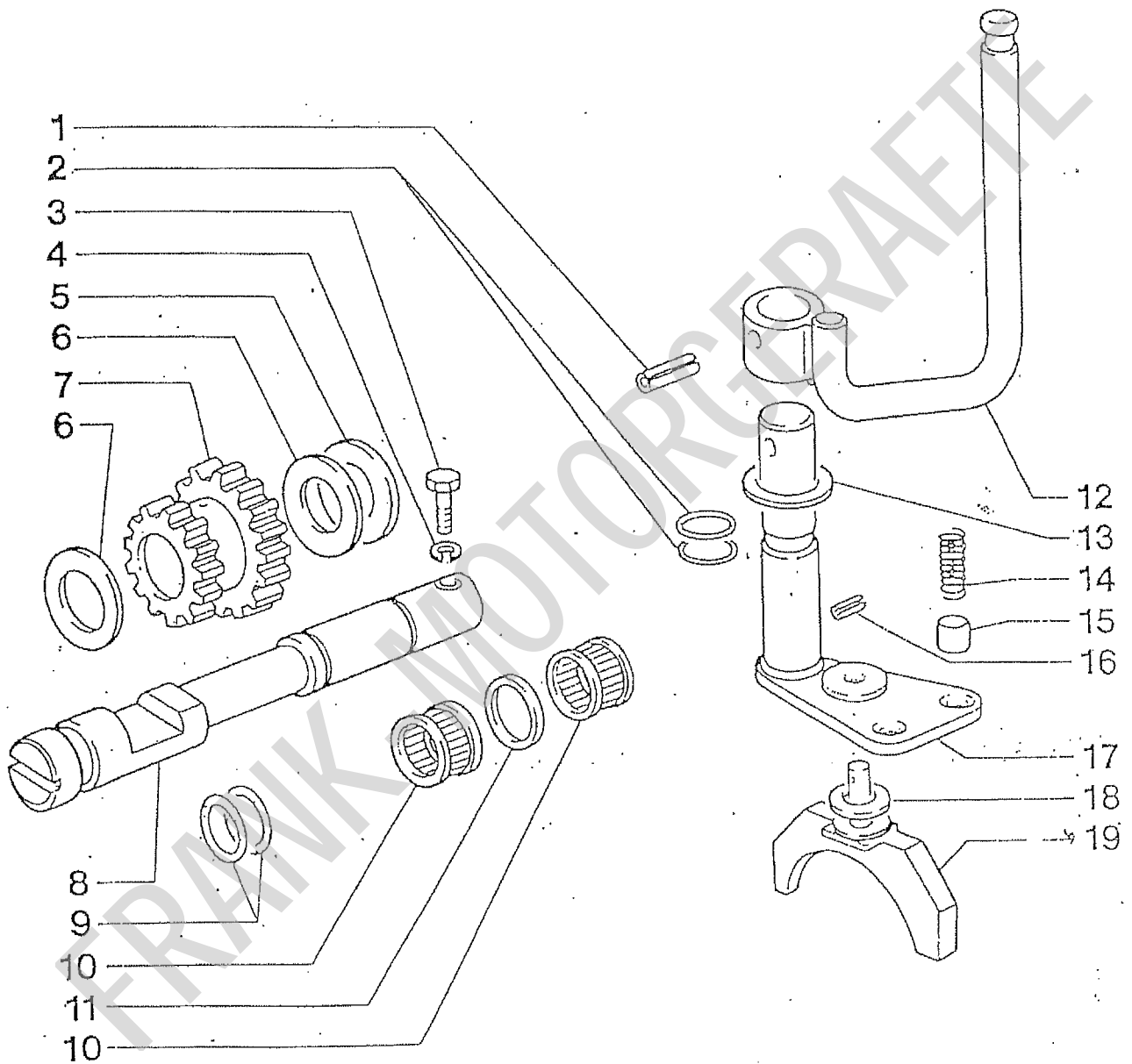
FRANK-MOTORGENE



## HAUPTWELLE

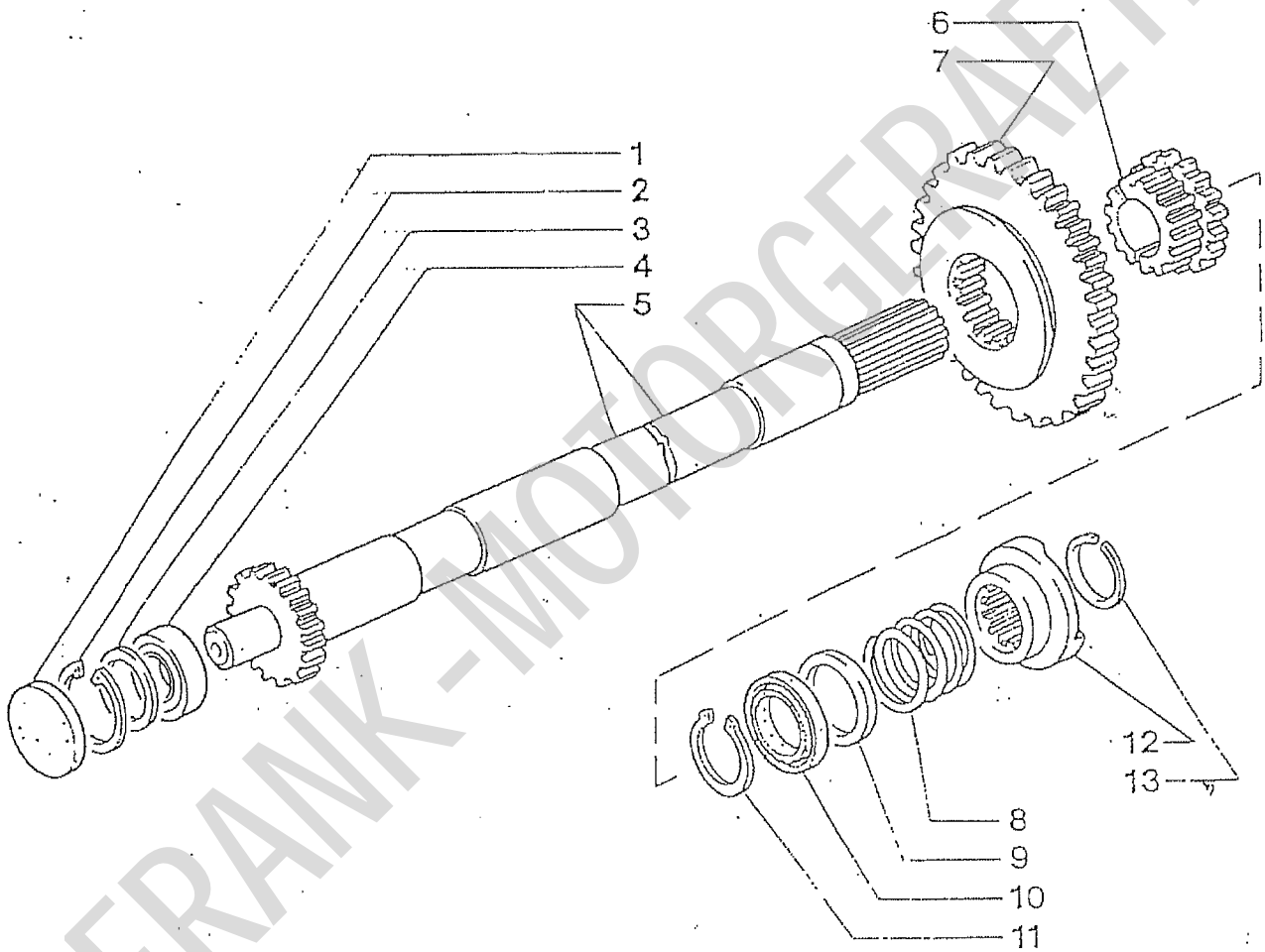
Bild-Nr. Ill.No.	Bestell-Nr. Part No.		Benennung	Abm./Bemerk. Dimen./Remarks	Stück Pieces	Denomination
1	0000955		Beilegescheibe	ø30xø40x0,2	n.B.	
2	010 160	DIN472J42	Sicherungsring		1	
3	6220088		Wellendichtring		1	
4	010 247	DIN625-6004	Ring-Rillennlager	ø20xø42x12	1	
5	0014103		Welle		1	
6	010 258	DIN625-6202	Ring-Rillennlager	ø15xø35x11	1	
7	0002622		Distanzring	CP1528	1	
8	0018446		Zahnrad		1	
9	6210053		Nadellager	K18/22/10	1	

FRANK-MOTORGERÄTE



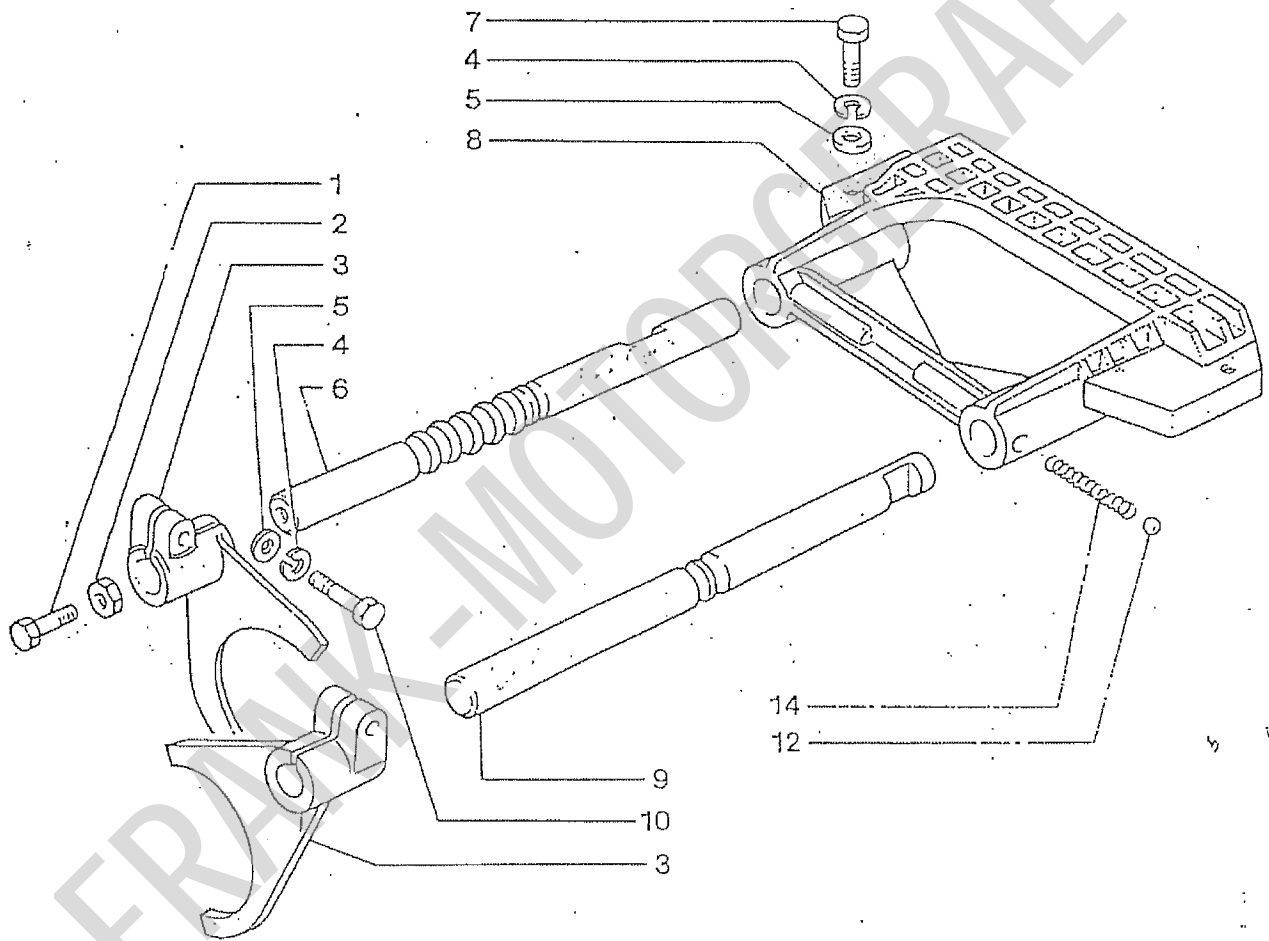
## SCHALTUNG V+R

Bild-Nr. Ill.No.	Bestell-Nr. Part No.		Benennung	Abm./Bemerk. Dimen./Remarks	Stück Pieces	Denominatio
1	6260087		Spiralspannstift	ø6x26	1	
2	6230030		Runddichtring	OR 3037	2	
3	011 159	DIN933M6x20	Sechskantschraube		1	
4	011 139	DIN127A6	Federring		1	
5	0003937		Beilegescheibe		n.B.	
6	0014114		Stützscheibe	LS1528	2	
7	0014113		Zahnrad		1	
8	0014106		Welle		1	
9	6230035		Runddichtring	OR117	2	
10	6210028		Nadellager	K15/19/13	2	
11	0014112		Distanzring	ø15,3xø18,5x3,25	1	
12	0014325		Schalthebel	V+R	1	
13	0016907		Beilegescheibe	ø15,5xø26x1	n.B.	
14	0001077		Druckfeder		1	
15	0014117		Arretierungsbolzen		1	
16	010 592	DIN1481-4x14	Spannstift		1	
17	0014120		Schaltwelle	V+R	1	
18	0014458		Beilegescheibe	ø10,25xø16x0,2	n.B.	
19	0014121		Schaltgabel		1	



## ZAPFWELLE

Bild-Nr. Ill.No.	Bestell-Nr. Part No.		Benennung	Abm./Bemerk. Dimen./Remarks	Stück Pieces	Denominatio
1	0002628		Verschußdeckel		1	
2	6240058		Sicherungsring	ø37	1	
3	0004506		Distanzscheibe	ø30xø37x0,2	n.B.	
4	6200100	DIN625-6301-2RS	Ring-Rillenlager	ø12xø37x12	1	
5	0017429		Zapfwelle		1	
6	0006197		Zahnrad		1	
7	0014116		Schaltrad		1	
8	0017437		Druckfeder		1	
9	0017394		Distanzscheibe		1	
10	6220122		Wellendichtring	ø20xø30x3	1	
11	010 138	DIN471-20x1,2	Sicherungsring		1	
12	0017713		Schaltnuffe		1	
13	0018134		Sicherungsring		1	



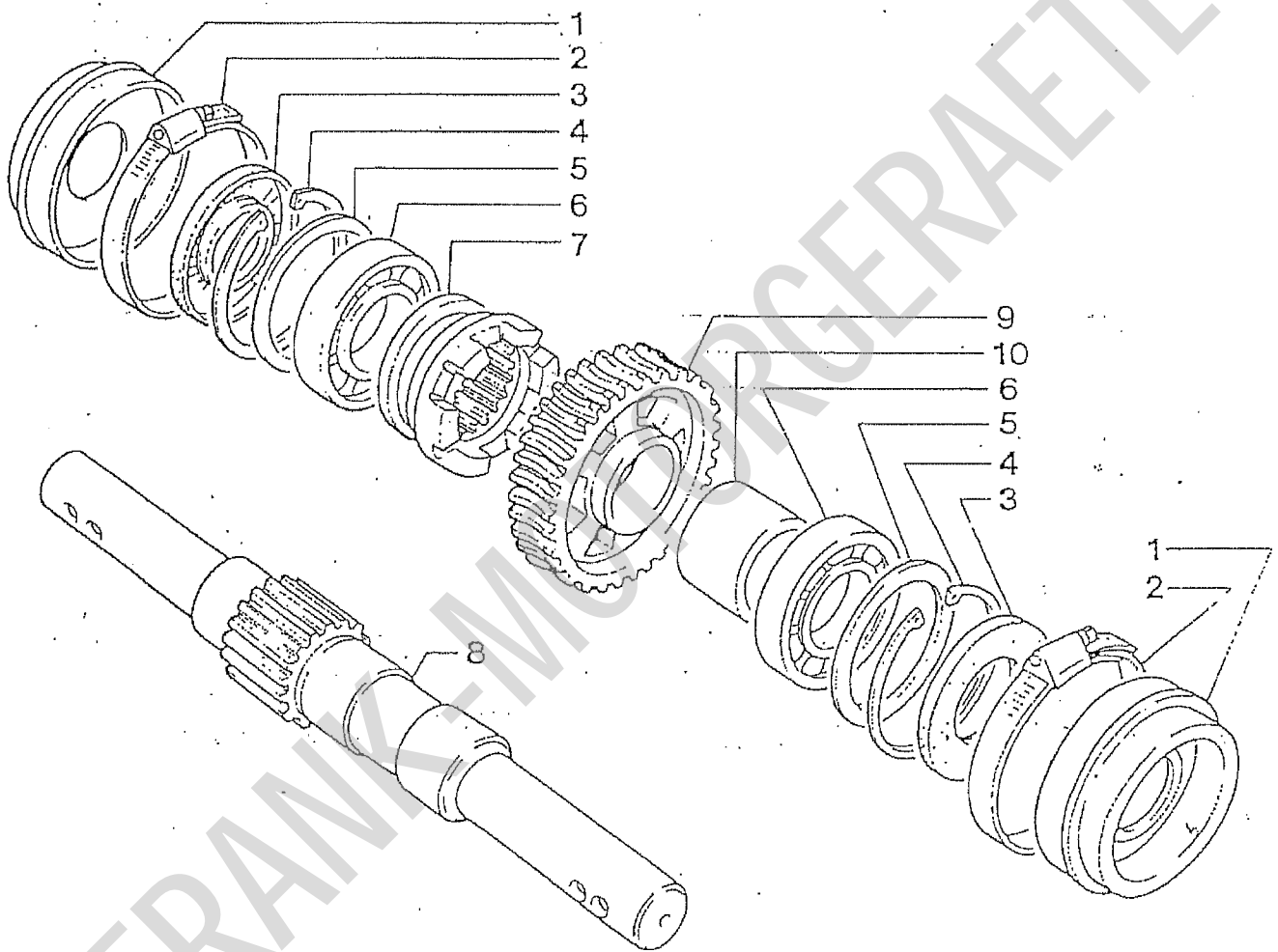


SCHALTGABELN UND SCHALTWELLEN FÜR  
1. - 2. GANG UND ZAPFWELLE

Bild-Nr. III.No.	Bestell-Nr. Part No.		Benennung	Abm./Bemerk. Dimen./Remarks	Stück Pieces	Denominat:
1	6100074	DIN933M5X18	Sechskantschraube		1	
2	011 574	DIN934M5	Sechskantmutter		1	
3	0017714		Schaltgabel		2	
4	011 139	DIN127A6	Federring		4	
5	010 887	DIN125-6,4	Scheibe		4	
6	0014111		Schaltwelle	f.1.u.2.Gang	1	
7	011 888	DIN933M6x25	Sechskantschraube		2	
8	0017450		Führungsstück		1	
9	0017417		Schaltwelle	f.Zapfwelle	1	
10	011 158	DIN933M6x20	Sechskantschraube		2	
12	6330203		Kugel	ø6,35, 1/4"	2	
14	0005901		Druckfeder		2	

FRANK-MOTORGERÄTE

M 5



## ACHSE

Bild-Nr. Ill.No.	Bestell-Nr. Part No.		Benennung	Abm./Bemerk. Dimen./Remarks	Stück Pieces	Denomination
1	0014728		Schutz		2	
2	6340173		Schlauchschele	ø87-ø112	2	
3	010 675	DIN3760-40x80x10	Wellendichtring		2	
4	010 168	DIN472J80	Sicherungsring		2	
5	013 626		Beilegescheibe	ø65xø79,8x0,2	n.B.	
6	010 274	DIN625-6208	Ring-Rillenlager	ø40xø80x18	2	
7	0014969		Schaltklaue		1	
8	0018220		Achse		1	
9	0014075		Schneckenrad		1	
10	0014972		Distanzbüchse	ø40xø48,3x41	1	

FRANK-MOTORGERÄTE

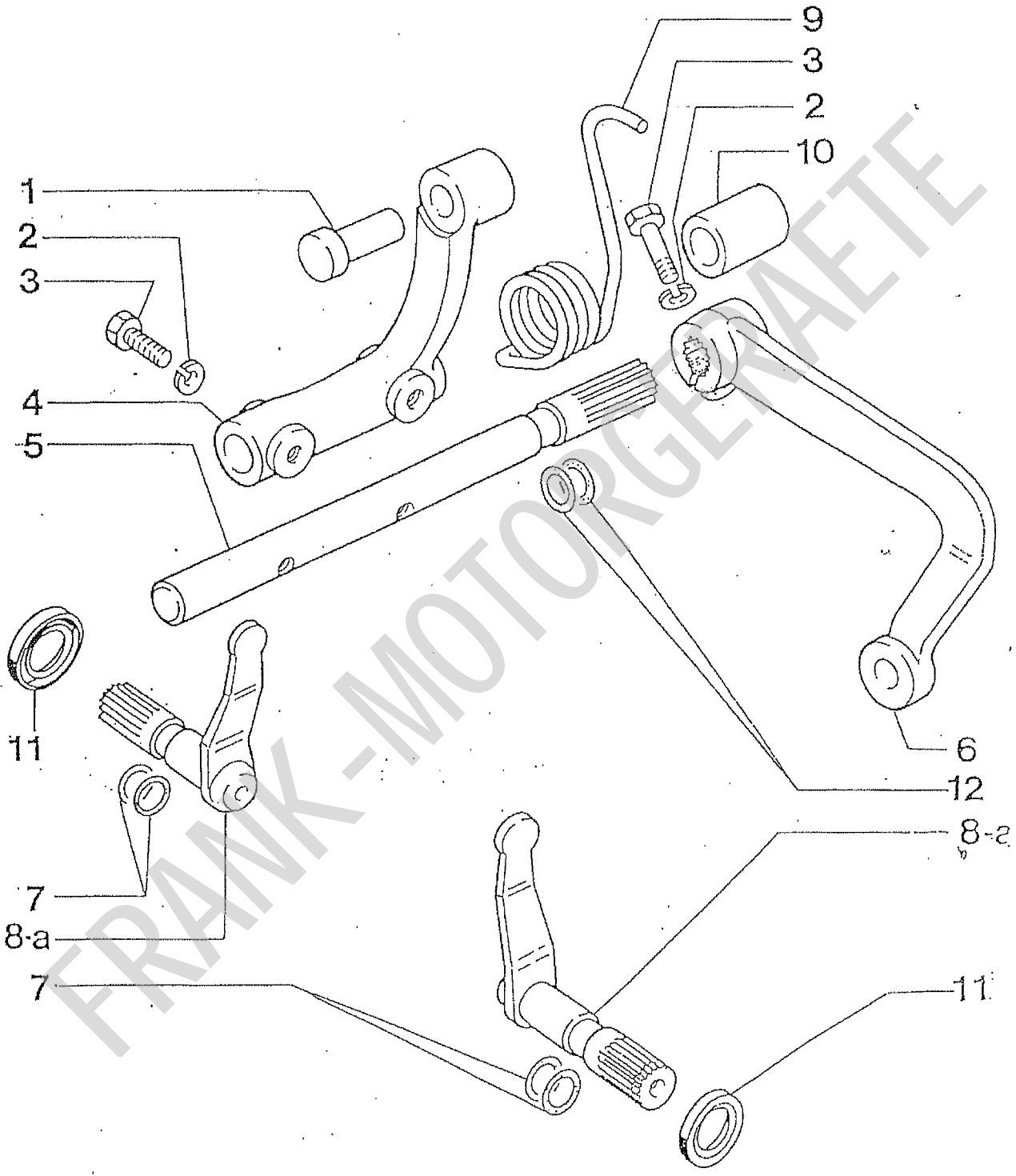
# Grundmaschine

## Spaltenverzeichnis

Zeile  
Spalte

Bildtafel 33:	Differentialsperre, Schaltfinger	B7 - B8
Bildtafel 35:	Schalthebel	C7 - C8
Bildtafel 37:	Räder	D7 - D8

FRANK-MOTORGERÄTE



DIFFERENTIALSPERRE  
SCHALTFINGER

Bild-Nr. Ill.No.	Bestell-Nr. Part No.		Benennung	Abm./Bemerk. Dimen./Remarks	Stück Pieces	Denominatio
1	0002662		Bolzen		1	
2	011 139	DIN127A6	Federring		3	
3	011 158	DIN933M6x20	Sechskantschraube		3	
4	0010893		Schaltgabel		1	
5	0009049		Schaltwelle	Differential	1	
6	0009320		Schalthebel		1	
7	6230040		Runddichtring	OR108	6	
8	0017449		Schaltfinger		2	
9	0009424		Feder		1	
10	0009820		Distanzbüchse	ø12,6xø17,2x22,5	1	

8a 0014254

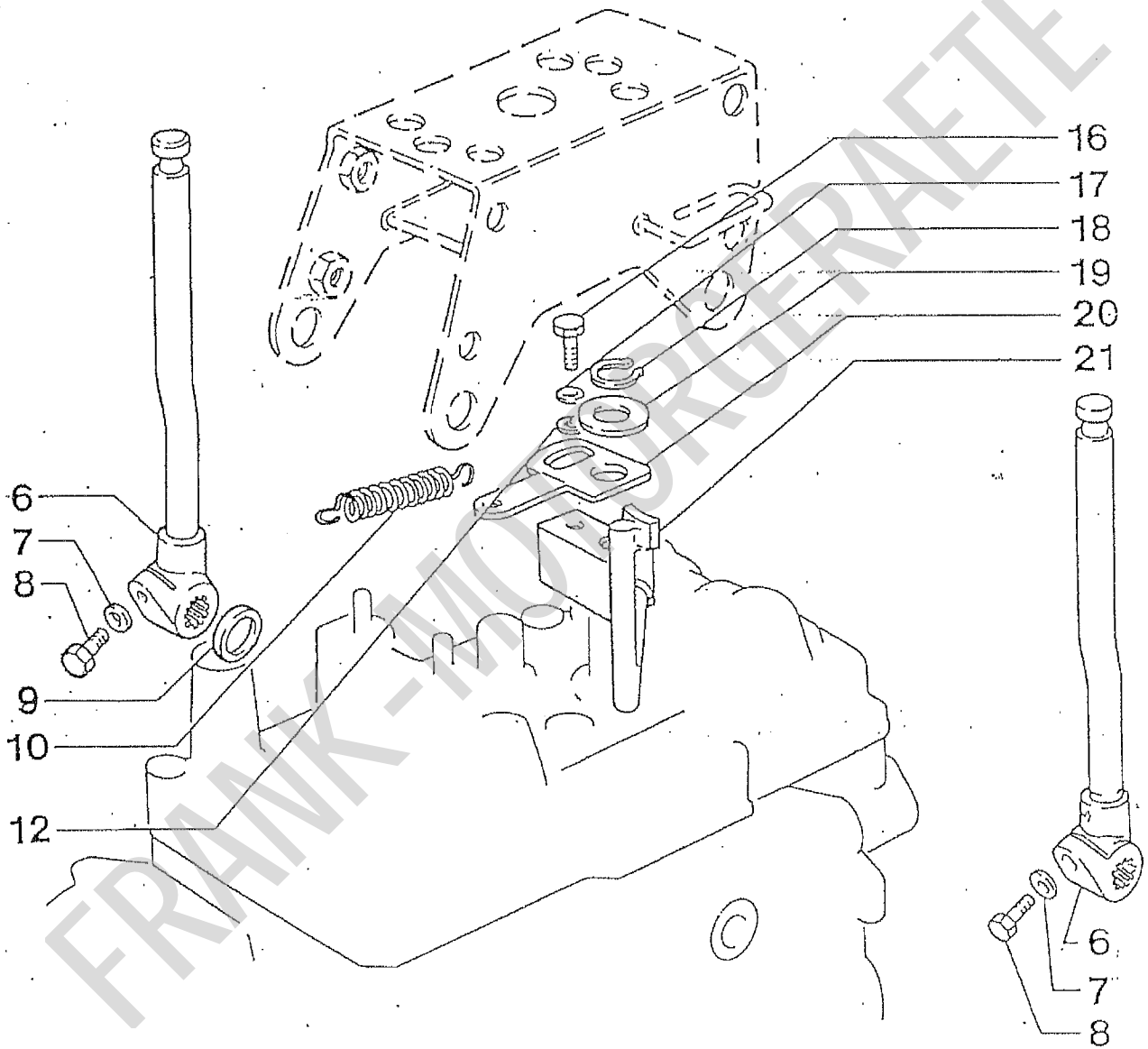
Schaltfinger

11 622 0003

Simmering

FRANK-MOTORGERÄTE

C 7

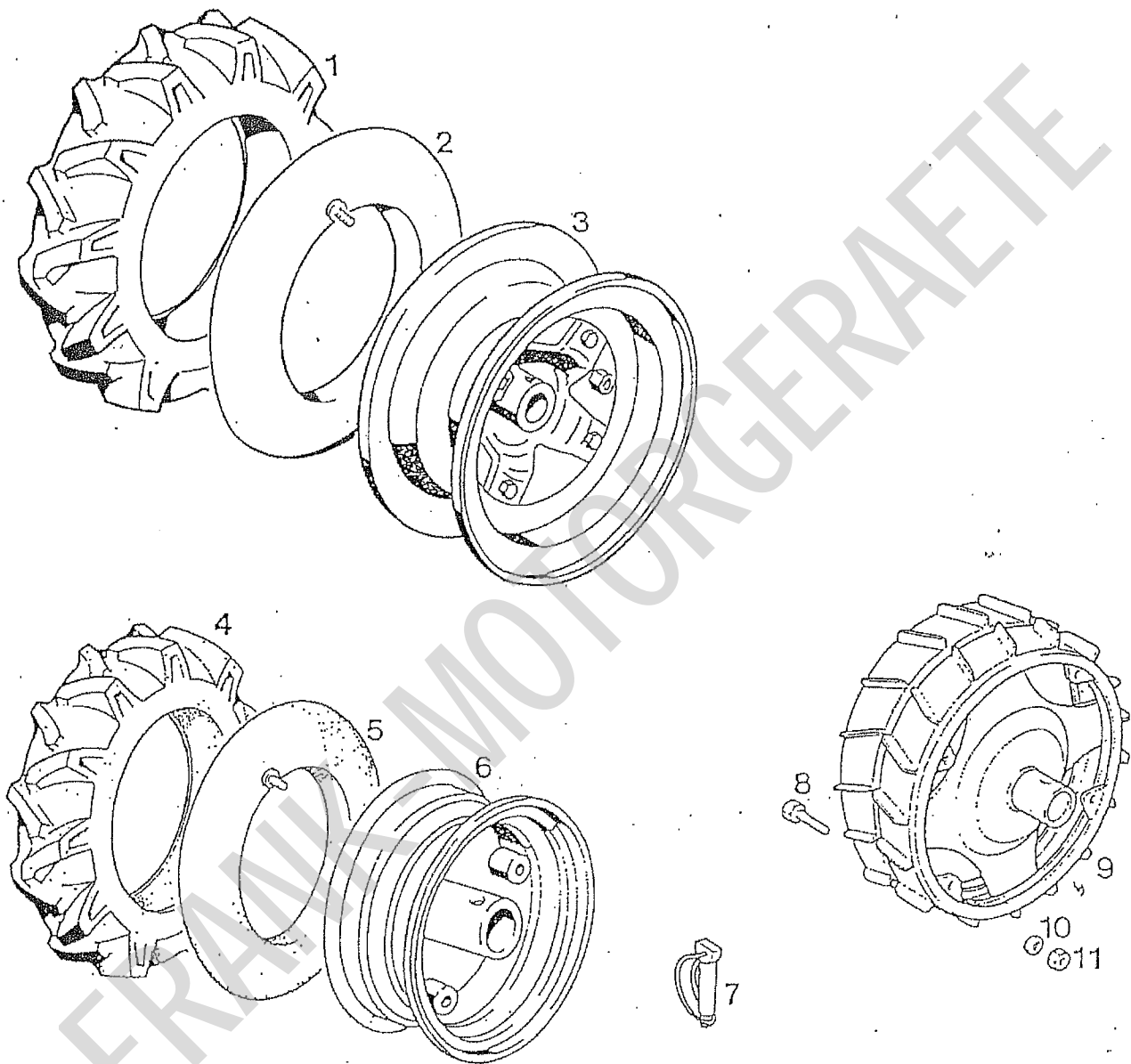


## SCHALTHEBEL

Bild-Nr. Ill.No.	Bestell-Nr. Part No.		Benennung	Abm./Bemerk. Dimen./Remarks	Stück Pieces	Denomination
6	0014322		Schalthebel		2	
7	011 139	DIN127A6	Federring		2	
8	6100015	DIN933M6x30	Sechskantschraube		2	
9	6330128		Federteller	ø12,3xø21,8x0,35	2	
10	0014457		Zugfeder		1	
12	010 044	DIN125-8,4	Scheibe		1	
16	011 168	DIN933M8x25	Sechskantschraube		1	
17	011 140	DIN127A8	Federring		1	
18	011 774	DIN471-15x1	Sicherungsring		1	
19	013 595	0009918639	Beilegescheibe	ø15,2xø27x1	2	
20	0014335		Hebel		1	
21	0014334		Sperrhebel		1	

FRANK-MOTORGERÄTE





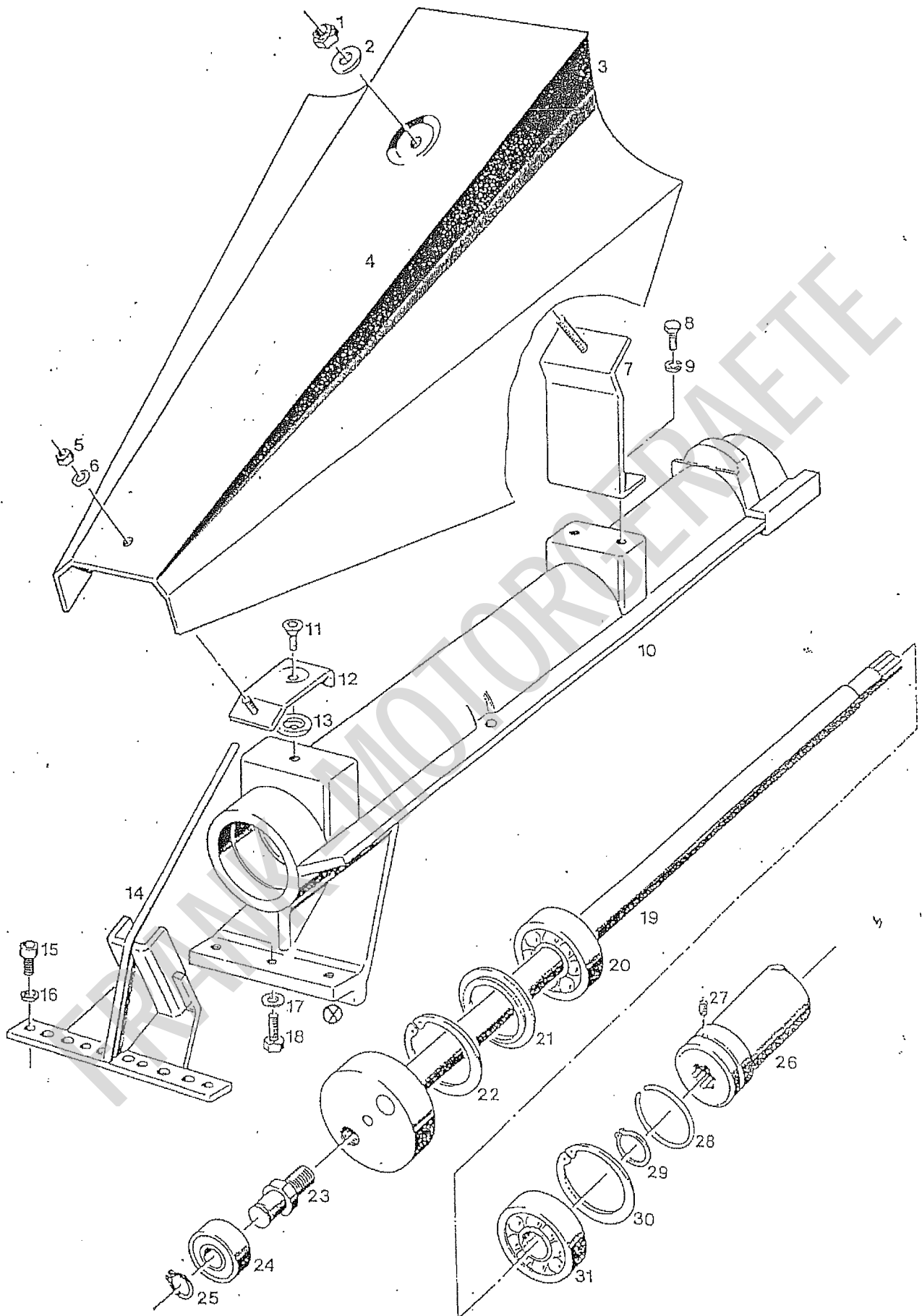
## RÄDER

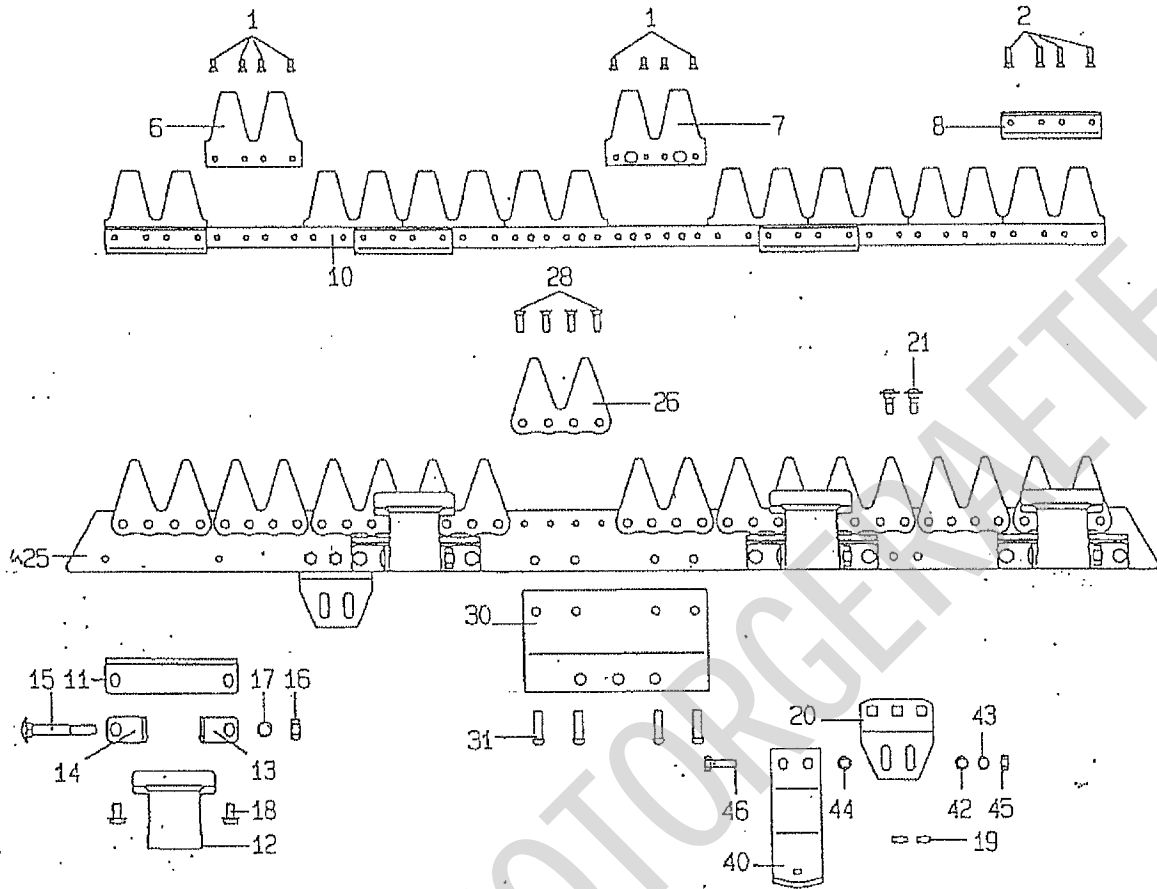
Bild-Nr. III.No.	Bestell-Nr. Part No.	Benennung	Abm./Bemerk. Dimen./Remarks	Stück Pieces	Denominat
	<u>1631-1</u>	<u>ZSB.RAD</u> (best. aus Teilen 1-3)	4.00x10AS	2	
1	84.8520.000	Decke(Reifen)	4.00x10AS	2	
2	84.8815.000	Schlauch		2	
3	0018695	Felge		2	
	<u>1731-2</u>	<u>ZSB. RAD</u> (best. aus Teilen 4-6)	3.50x8AS	2	
4	6290006	Decke(Reifen)	3.50x8 2T T114	2	
5	6280012	Schlauch		2	
6	0018219	Felge	3,500x8	2	
7	0002690	Klappstecker		2	
8	011 511	DIN933M8x20 Sechskantschraube		4	
9	<u>1731-1</u>	<u>STAHLGREIFERRÄDER</u> (best. aus Teilen 8-11)	ø38(1 Paar)	1	
10	011 140	DIN127A8 Federring		4	
11	011 579	DIN934M8 Sechskantmutter		4	

# Mähantrieb Messerbalken

Spaltenverzeichnis		Zeile Spalte
Bildtafel 41:	Mähantrieb Typ <sup>1765-5</sup> 1765-11	B9 - B10
Bildtafel 43:	Schwinghebelbalken Typ 1765-26	C9 - C10
Bildtafel 45:	Universalbalken Typ 1765-24/-25 34/35 819	D9 - D10
	Sichelmaher Type 1769-1	

eurosystems Deutschland  
Motorgeräte  
Handelsgesellschaft mbH.  
Im Fuchshau 14  
73635 Rudersberg  
Telefon: 07183/37487  
Telefax: 07183/37489





Stand 1996 | Siehe CARBODUX-Info 101

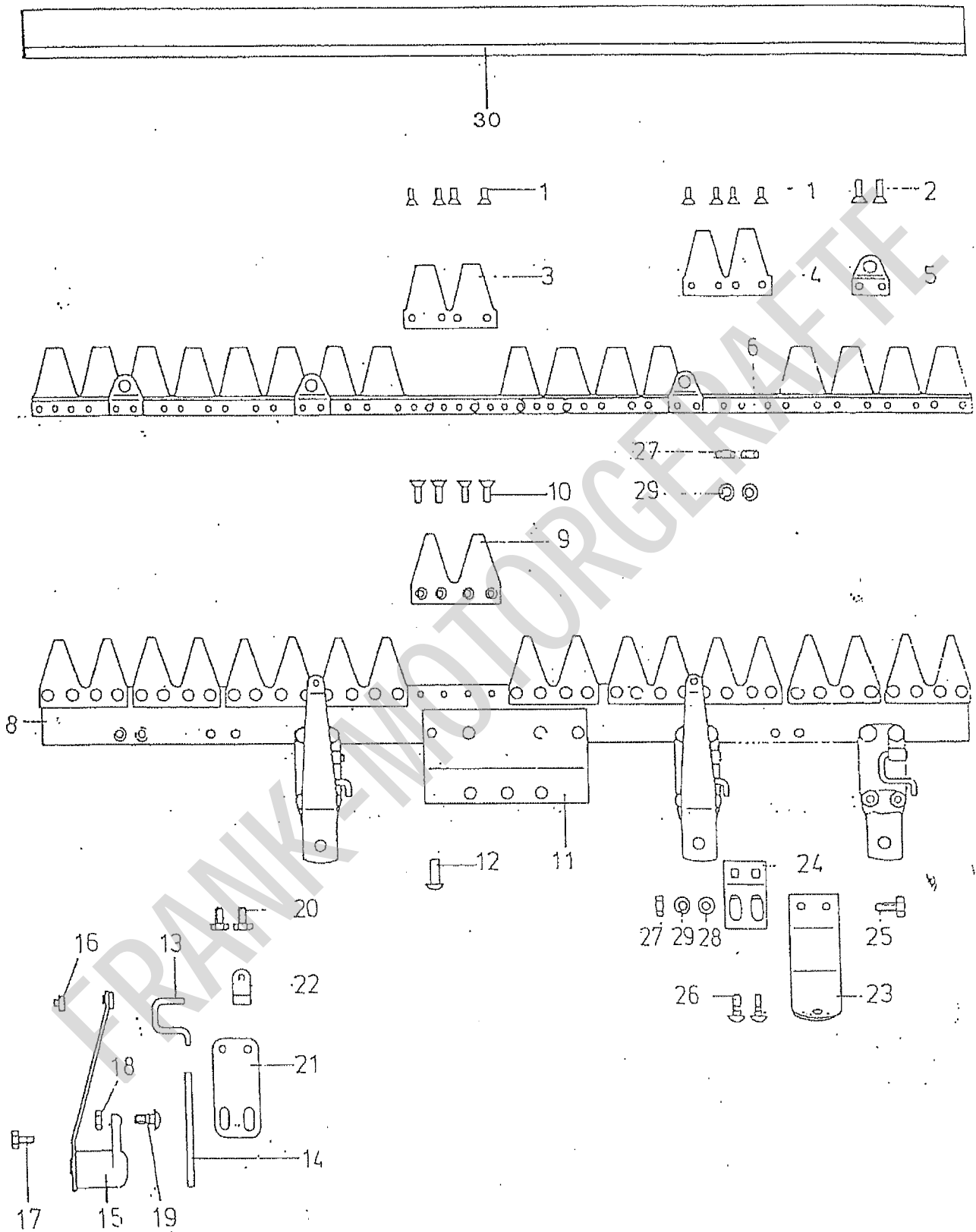
1501

Ennepetaler Schneid- u. Mähtechnik GmbH u. Co KG		Hobby-Mähbalken SC		Artikel-Nr.	Länge	Artikel-Nr.	Länge	
Kölnner Strasse 29 D-58256 Ennepetal Telefon (02333) 9688-0 Telefax (02333) 9688-88		ESM		102 097	102 cm	1765-35		
				102 098	112 cm	1765-34		
Pos.	Artikel-Nr.	Bezeichnung	Pos.	Artikel-Nr.	Bezeichnung	Pos.	Artikel-Nr.	Bezeichnung
			12	332 2180	Messerhalter			Nur auf besondere Bestellung:
			13	364 3550	Winkel	238 0200		Laufsohle, kpl.
			14	364 3550	Winkel			best. aus: Pos. 40-46
	248 1970	Mähmesser 102 cm kpl.	240	0100	Schraubenset, kpl.	40	341 0090	Laufsohle
	248 1980	Mähmesser 112 cm kpl.			bestehend aus: Pos. 15-17			
		bestehend aus: Pos. 1-10	15	559 0700	Flachrundschr. M10x1x70			
1	544 0111	Senkniet 5x12	16	537 0410	Sechskantmutter M10	42	555 0190	Scheibe 8,4
2	544 0171	Senkniet 5x20	17	565 1010	Federscheibe A10	43	565 0110	Federring AB
			18	562 0800	Flanschschraube M8x14	44	565 0310	Sicherungsscheibe S8
			19	537 0420	Sechskantmutter M8	45	537 0420	Sechskantmutter M8
			20	341 0890	Laufsohlenhalter	46	560 2230	Sechskantschr. M8x25
6	344 1311	Doppelklinge	21	559 0180	Flachrundschraube M8x20			
7	344 1321	Doppelklinge			Balkenrücken, kpl.			
8	332 0200	Führungsleiste			bestehend aus: Pos. 25-28			
			25	302 0410	Balkenrücken 102 cm			
10	353 0380	Messerrücken 102 cm		302 0420	Balkenrücken 112 cm			
	353 0390	Messerrücken 112 cm						
			26	321 1211	Doppelbalkenklinge			
			28	323 1851	Senkniet 6x20			
			30	301 0520	Anschlußplatte			
			31	543 0421	Halbrundniet 8x28			
	202 0510	Balkenrücken, kpl. 102 cm						
	202 0520	Balkenrücken, kpl. 112 cm						
90 11	332 2910	Reibplatte				1925 0080		PVC-Schutzleiste 102 cm

Unfallsicherung:

## MÄHANTRIEB TYP 1765-11

Bild-Nr. III.No.	Bestell-Nr. Part No.		Benennung	Abm./Bemerk. Dimen./Remarks	Stück Pieces	Denominat
	<u>1765-11</u>		<u>ZSB.MÄHANTRIEB KPL.</u> (best. aus Teilen der Tafel 41)		1	
1	011 687	DIN985M12	Sicherungsmutter		1	
2	010 047	DIN125A13	Scheibe		1	
3	280020013		Haube		1	
4			Namenszug	nicht lieferbar	1	
5	011 935	DIN985M8	Sicherungsmutter		1	
6	010 044	DIN125A8,4	Scheibe		1	
7	280005019		Halter		1	
8	011 511	DIN933M8x20	Sechskantschraube		2	
9	011 140	DIN 127B8	Federring		2	
10	0018934		Gehäuse		1	
11	862581010		Senkschraube	UNI5933M8x20	1	
12	280005011		Halter		1	
13	260005232		Scheibe		1	
14	0015158		Messerkopf	<i>Siehe 2610 20 015</i>	1	
15	(862475050)	DIN 912M8x12	Innensechskantschraube	=013 475	4	
16	010 448	DIN7980A8	Federring		4 <sup>m</sup>	
17	010 064	DIN137B10x18	Federscheibe		3	
18	011 514	DIN933M10x25	Sechskantschraube		3	
19	0018932		Kurbelwelle		1	
20	6200129		Lager	63005-2RS	1	
21	0019265		Scheibe		1	
22	010 161	DIN472A47x1,75	Sicherungsring		1	
23	0018930		Bolzen		1	
24	6200183		Lager		1	
25	6240006		Sicherungsring		1	
26	0019213		Schaltmuffe		1	
27	6140062	DIN915M6x16	Gewindestift		1	
28	0005017		Sicherungsring		1	
29	010 138	DIN471-20x1,2	Sicherungsring		1	
30	010 161	DIN472A47x1,75	Sicherungsring		1	
31	011 827	DIN625-6204-2RS	Ring-Rillenger		1	
⊗	280005025		<i>Zwischenplatte</i>		1	



SCHWINGHEBEL - MESSERBALKEN  
TYP 1765-26

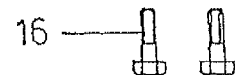
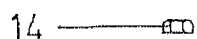
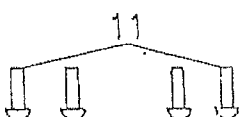
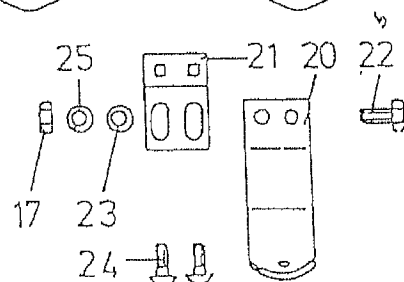
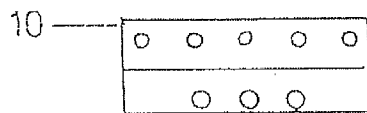
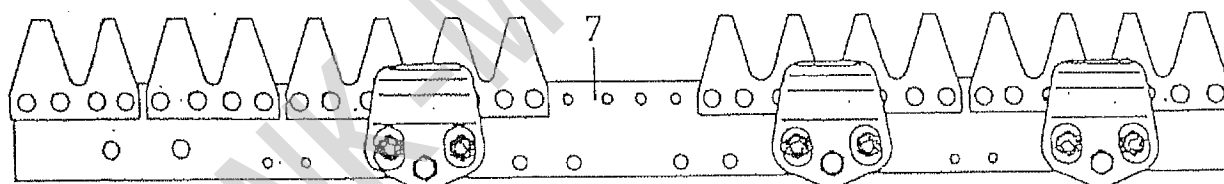
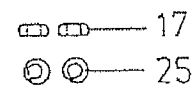
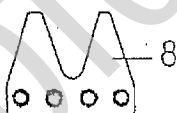
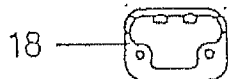
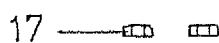
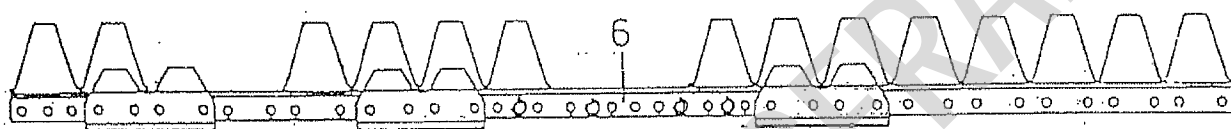
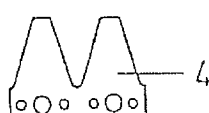
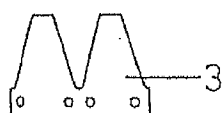
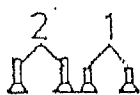
Bild-Nr. Ill.No.	Bestell-Nr. Part No.		Benennung	Abm./Bemerk. Dimen./Remarks	Stück Pieces	Denomina
	<u>1765-26</u>		<u>SCHWINGHEBEL</u> MESSERBALKEN KPL. (best. aus Teilen der Tafel 43)	102 cm	1	
	<u>2481470</u>		<u>ZSB. MÄHMESSER</u> (best. aus Teilen 1-6)	102 cm	1	
1	012 560	DIN661-5x12	Senkniet		32	
2	013 447	DIN661-5x20	Senkniet		8	
3	3441230		Doppelklinge		2	
4	3441220		Doppelklinge		8	
5	2670630		Zapfenträger kpl.		4	
6	3520050		Messerrücken	102 cm	1	
	<u>2061820</u>		<u>ZSB. BALKENRÜCKEN</u> (best. aus Teilen 8-12)	102 cm	1	
8	3061410		Balkenrücken	102 cm	1	
9	3211010		Doppelbalkenklinge		10	
10	013 452	DIN661-6x20	Senkniet		40	
11	3010520		Anschlußplatte		1	
12	5430430		Halbrundniet	8x30	4	
13	3650020		Bügel		4	
14	3660060		Rohr		1	
15	<u>2670010</u>		<u>SCHWINGHEBEL-</u> <u>MESSERFÜHRUNG</u> (best. aus Teilen 15-18)		4	
16	3241330		Mitnehmerhülse		4	
17	011 511	DIN933M8x20	Sechskantschraube		4	
18	011 935	DIN985M8	Sechskantmutter	selbsts.	4	
19)	5590050		Flachrundschrabe	M8x27	8	
20	011 509	DIN933M8x16	Sechskantschraube		8	
21	3641460		Platte		4	
22	3301110		Federplatte		4	
	<u>2380060</u>		<u>ZSB. LAUF SOHLE</u> (best. aus Teilen 23-29)		2	
23	3410090		Laufsohle		2	
24	3410850		Laufsohlenhalter		2	
25	011 168	DIN933M8x25	Sechskantschraube		4	
26	014 104	DIN603M8x25	Flachrundschrabe		4	
27	011 579	DIN934M8	Sechskantmutter		8	
28	010 044	DIN125-8,4	Scheibe		4	
29	011 140	DIN127A8	Federring		8	
30	9250080		PVC-Schutzleiste		1	



# D 9

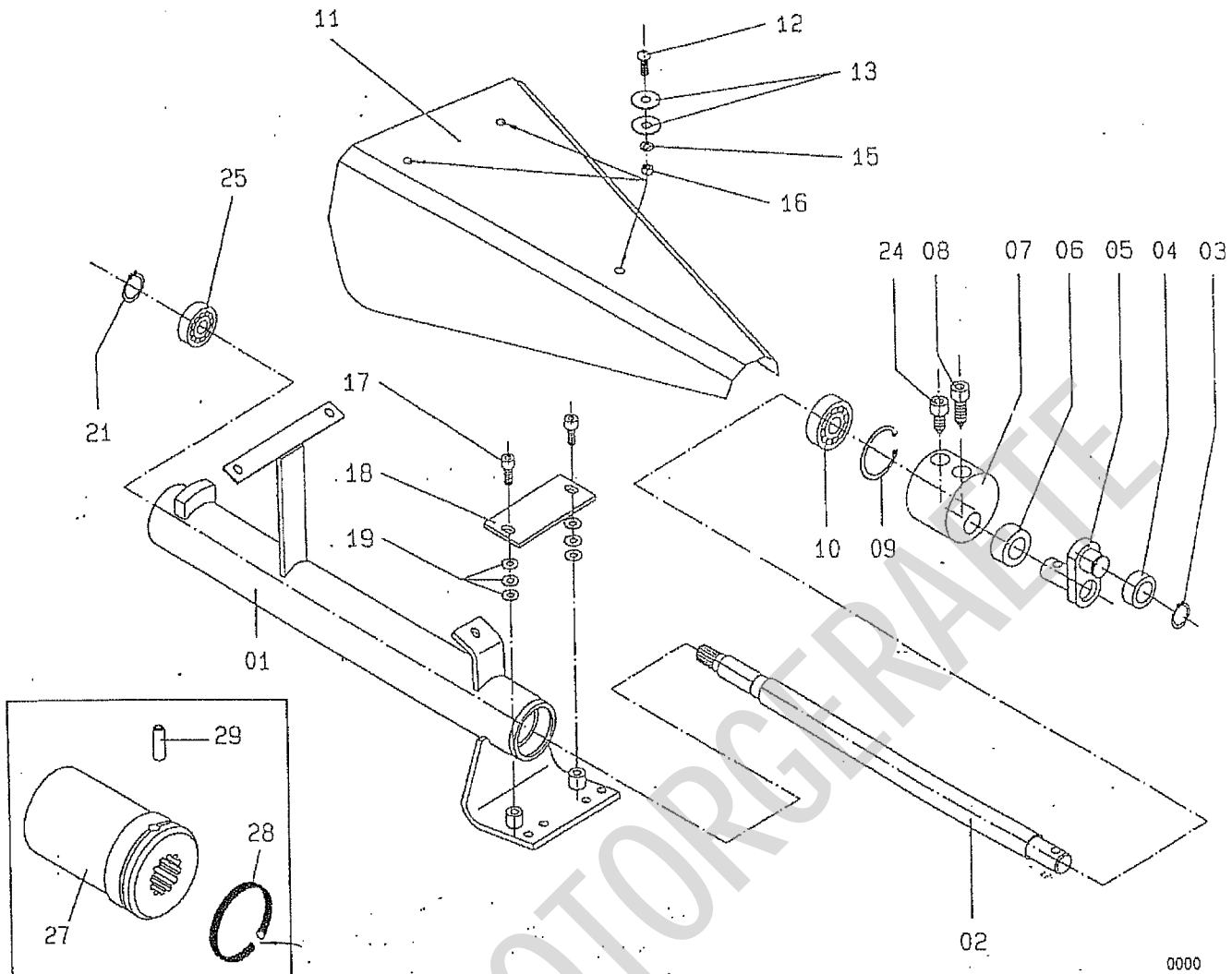


26



UNIVERSALBALKEN  
 TYP 1765-24 UND TYP 1765-25

Bild-Nr. Ill.No.	Bestell-Nr. Part No.		Benennung	Abm./Bemerk. Dimen./Remarks	Stück Pieces	Denominatio
	<u>1765-24</u>		<u>UNIVERSALBALKEN KPL.</u> (best. aus Teilen der Tafel 45)	112 cm ohne Gleitsohle 1165-70	112 1	102
	<u>1765-25</u>		<u>UNIVERSALBALKEN KPL.</u> (best. aus Teilen der Tafel 45)	102 cm ohne Gleitsohle 1165-70	- 1	
	2480060		ZSB. MÄHMESSER (best. aus Teilen 1-6)	112 cm	1	
	2480020		ZSB. MÄHMESSER (best. aus Teilen 1-6)	102 cm	- 1	
1	012 560	DIN661-5x12	Senkniet		28	24
2	013 447	DIN661-5x20	Senkniet		16	16
3	3441220		Messerklinge		8	7
4	3441230		Messerklinge		3	3
5	3320040		Führungsleiste		4	4
6	3520070		Messerrücken	112 cm	1	-
	3520050		Messerrücken	102 cm	- 1	
	2061590		BALKENRÜCKEN KPL. (best. aus -Teilen 7-11)	112 cm	1	-
	2061580		BALKENRÜCKEN KPL. (best. aus Teilen 7-11)	102 cm	- 1	
7	3060900		Balkenrücken	112 cm	1	-
	3060910		Balkenrücken	102 cm	- 1	
8	3211010		Doppelbalkenklinge		11	10
9	013 452	DIN661-6x20	Senkniet		44	40
10	3010520		Anschlußplatte		1	1
11	5430420		Halbrundniet	8x28	4	4
12	3320640		Führungsstück		4	4
13	3322050		Messerhalter		4	4
14	5370610		Sicherungsmutter	VM8	4	4
15	011 518	DIN933M8x30	Sechskantschraube		4	4
16	011 872	DIN931M8x45	Sechskantschraube		8	8
17	011 579	DIN934M8	Sechskantmutter		8	8
18	3411610		Gleitkufe		4	4
	<u>1165-70</u>		<u>ZSB. GLEITSOHLE KPL.</u> (best. aus Teilen 17 u. 20-25)		2	2
20	3410090		Laufsohle		2	2
21	3410850		Laufsohlenhalter		2	2
22	011 168	DIN933M8x25	Sechskantschraube		4	4
23	010 044	DIN125-8,4	Scheibe		4	4
24	014 104	DIN603M8x25	Flachrundschrabe		4	4
25	011 140	DIN127A8	Federring		8	8
26	9250100		PVC Schutzleiste	112 cm	1	-
	9250080		PVC Schutzleiste	102 cm	- 1	



0000

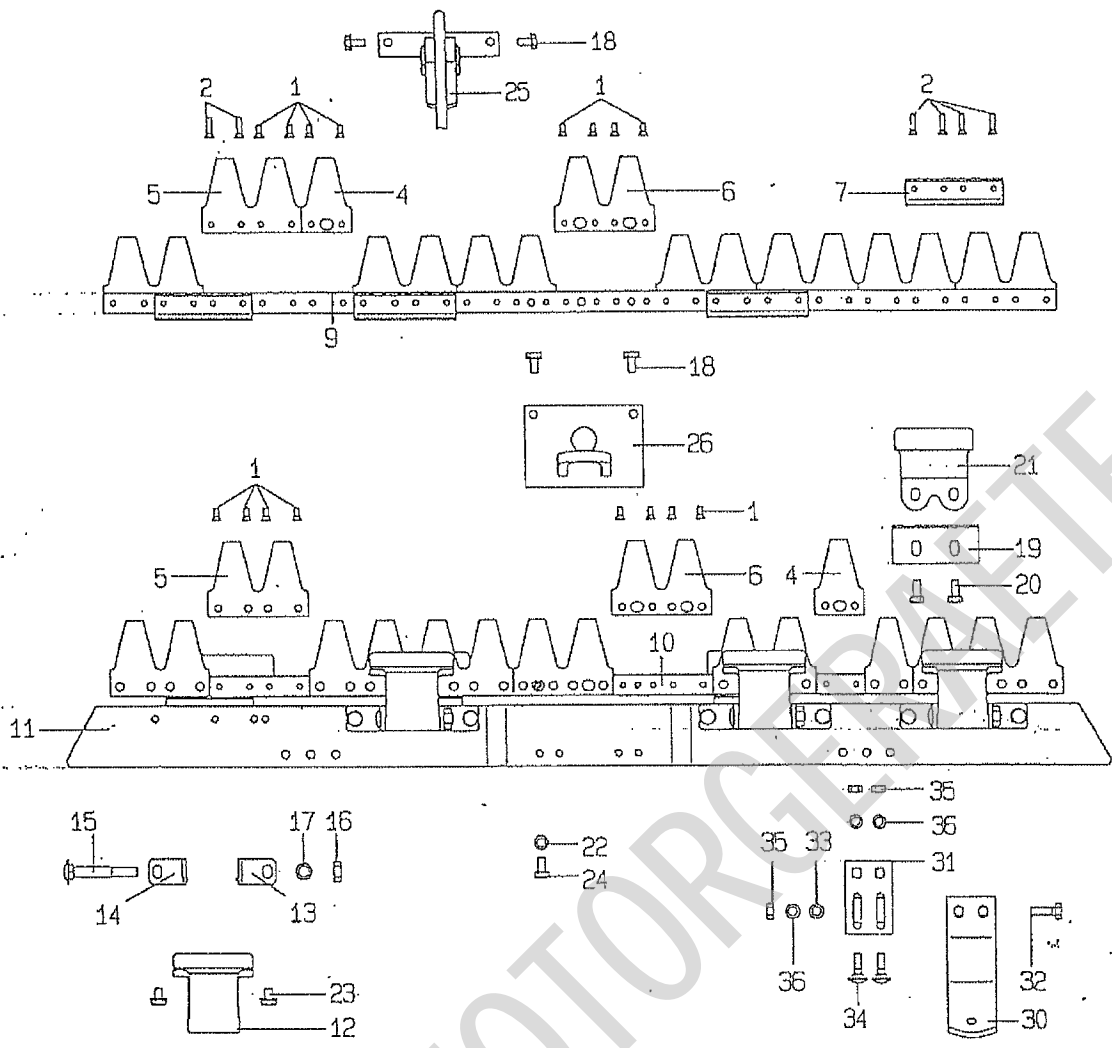
Ennepetaler Schneid-u.  
Mähtchnik GmbH u.Co KG  
Kölner Strasse 29  
D-58255 Ennepetal  
Telefon (02333) 9688-0  
Telefax (02333) 9688-88



Antrieb - Doppelmesser-Klapp  
Eurosystem M310  
Type 1765-5

Artikel-Nr.	
137 1030	

Pos.	Artikel-Nr.	Bezeichnung	Stück	Pos.	Artikel-Nr.	Bezeichnung	Stück
01	236 0720	Rohr, kpl.	1	15	555 0110	Federring A8	3
02	300 5180	Welle	1	16	537 0420	Sechskantmutter M8	3
03	566 0090	Sicherungsring 20 x 1,75 DIN 471	1	17	551 0300	Zylinderschraube M8x16 DIN 912	2
04	337 1270	Rolle	1	18	332 1110	Führungsplatte	1
05	281 0510	Kurbel	1	19	555 1460	Seeger-Passscheibe 8x14x0,2 DIN 988	4-8
06	337 1260	Rolle	1	21	566 1120	Sicherungsring 20x1,2 DIN 471	1
07	337 0520	Kurbelscheibe	1	24	323 2880	Sonderschr. M10x20	1
08	323 2890	Sonderschr. M10x32	1	25	590 0340	Rillenkugellager 6004 2 RS DIN 625	1
09	566 0200	Sicherungsring 47 x 1,75 DIN 472	1				
10	590 0430	Rillenkugellager 6204 2 RS DIN 625	1				
11	276 0150	Schutzhaube	1				
12	562 1110	Linsensenkschr. M8x20 10.9 ISO 7380	3	27	0019213	Kupplungsstück	1
13	555 0610	Scheibe 8,4 DIN 9021	6	28	0005014	Sprengring	1
				29	140062	Madenschraube	1



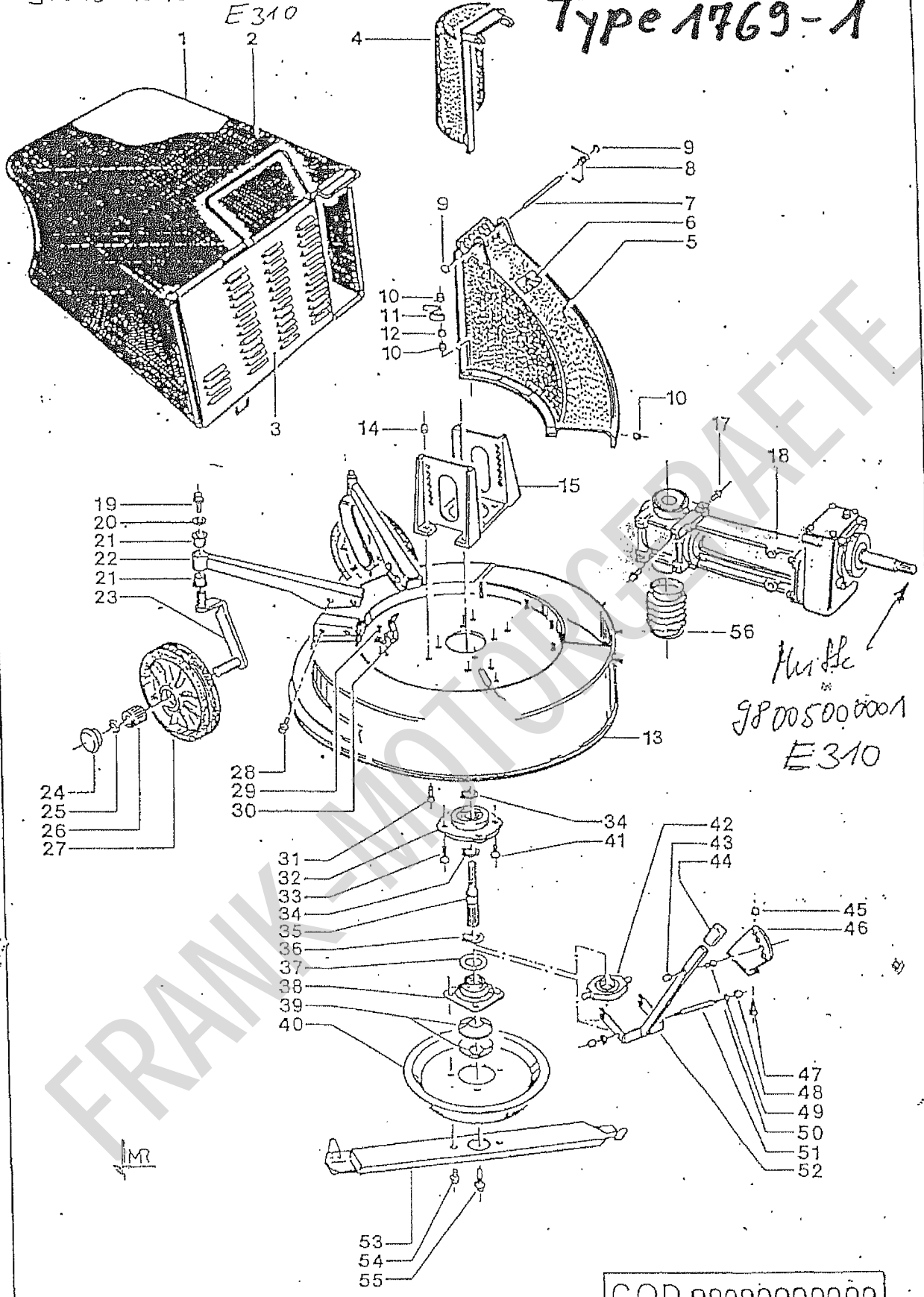
1661

Ennepetaler Schneid-u. Mähtechnik GmbH u.Co KG		Doppelmesserbalcken		Artikel-Nr.	Länge
Kölner Strasse 29		Hobby-Doppelmesser C		122 0264	87 cm
0-58256 Ennepetal		Type 1765-8+9		122-0274	97 cm
Telefon (02333) 9688-0				122 0284	107 cm
Telefax (02333) 9688-88					
Pos.	Artikel-Nr.	Bezeichnung	Pos.	Artikel-Nr.	Bezeichnung
	248 1760	Mähmesser 87 cm			Mur-auf-besondere
	248 1770	Mähmesser 97 cm			Bestellung:
	248 1780	Mähmesser 107 cm		238 0060	Laufsohle, kpl.
		bestehend aus: Pos.1-9	267 0800		bestehend aus: Pos.30-35
1	544 0111	Senkblet 5x12	12	332 2180	Messerhalter.
2	544 0171	Senkblet 5x20	13	364 3550	Winkel
4	344 1331	Messer Klinge	14	364 3560	Winkel
5	344 1311	Doppel Klinge	240 0100		Schraubenset, kpl.
6	344 1321	Doppel Klinge	15	559 0700	Flachrundschr. M10x17
7	332 0200	Führungsleiste	16	537 0270	Sechskantmutter M10
9	353 0460	Messerrücken 87 cm	17	565 1010	Federscheibe A10
	353 0470	Messerrücken 97 cm	18	562 0410	Ripp-Schraube M8x12
	353 0480	Messerrücken 107 cm	19	332 2920	Reibplatte
	265 0820	Untermesser 87 cm	21	341 1780	Gleitkufe
	265 0830	Untermesser 97 cm	22	565 0110	Federring A8
	265 0840	Untermesser 107 cm	23	562 0780	Flanschschraube M8x10
		Untermesser	24	560 2190	Sechskantschraube M8x12
		best. aus: Pos.1,4-6,10	25	247 2150	Messerkopf
10	353 0950	Messerrücken 87 cm	26	247 2630	Messerkopf
	353 0960	Messerrücken 97 cm			
	353 0970	Messerrücken 107 cm			
11	312 5110	Balkenrücken 96 cm			
	312 5120	Balkenrücken 103 cm			
	312 5130	Balkenrücken 113 cm			
Unfallsicherung:					
				925 0050	PVC-Schutzleiste 86 cm
				925 0070	PVC-Schutzleiste 97 cm
				925 0090	PVC-Schutzleiste 107 cm

17.12.98

Sichelmäher E300  
E310

Type 1769-1



COD.99090000000

# Sichelmäher Type 1769-1

N. POS.	DENOMINAZIONE	CODICE
01	INTELAIATURA CESTO RE 600	89161000 ✓
02	SACCO DI RACCOLTA	89160002 ✓
03	SPORTELLO PER CESTO RE 600	89160001
04	BOCCHETTA A GOMITO PICCOLA	89000013 ✓
05	RAMPA DI SALITA RE 600	89000012
06	ETICHETTA ATTENZIONE	55000009
07	SPINOTTO CORTO	89000011
08	MOLLA ROTAZIONE BOCCHETTA	89000004
09	CAPP 6 X 15,3 X 1,3	11000088
10	DADO ES. AUTOB. F/ROND. M. 6	11000131
11	MOLLA CHIUSURA BOCCHETTA	89000003
13	COFANO COMPLETO RE 600	( * ) 89140000
14	DADO AUTOBLOCCANTE M 10	11000080
15	SUPPORTO FISSAGGIO GRUPPO	89000008
16	LAMA SUPP. RUOTA DX	89112000
17	VITE TE M. 10x15 FINTA RONDELLA	11000040
18	SCATOLA RAPP. (VEDI COD. MACCHINA)	( * ) 89140000
19	VITE FINTA RONDELLA M. 8x14	11000059
20	ROSETTA D. 8,4 x 24 x 2	11000061
21	BOCCOLA NAILON DIAMETRO 14	89110002
22	BRACCIO SUPPORTO RUOTE	89111000
23	LAMA SUPP. RUOTA SX	89121000
24	TAPPO CROMATO	76000006
25	BLOK	76000007
26	GABBIA A RULLI	78000005
27	RUOTA	76000004
28	BOCCOLA DI CENTRAGGIO	89140002
29	RIVETTO DIAMETRO 4,8x12	11000054
30	MOLLA RITEGNO CESTO	89000002
31	VITE TESTA ESAGONALE M10x20	11000046
32	MOZZO CENTRALE	89000016
33	VITE TPSCEI M10x30	11000140
34	SEGER TIPO PESANTE EST. D. 25	11000140
35	ALBERO CALETTATO	89000006
36	SEGER TIPO ESTERNO D. 35	11000139
37	SPESSORE 40,5x51,5x1	89140004
38	FLANGIA PORTA LAMA	89140001
39	MOLLA A TAZZA 35,5x70x3	11000130
40	VASCHETTA PICCOLA	89000009
41	ROSETTA PIANA 6,6x18x2	11000037
42	BOCCOLA POSIZIONAMENTO LAMA	89140003
43	DADO CIECO M. 6	11000150
44	MANOPOLA PIATTA 15x4x69	62130001
45	DADO ESAGONALE AUTOB. M. 8	11000095
46	SELETTORE REGOLAZIONE LAMA	89000007
47	VITE TE M8x20	11000093
49	SOFFIETTO IN GOMMA	89000005
50	VITE BRUGOLA M. 6x12	11000151
51	SPINOTTO FILETTATO	89000010
52	BILANCIERE ALZA LAMA	89130000
53	LAMA COMPLETA PER RE 600	89150000
54	DADO ESAGONALE M. 6	11000155
55	PERNO PER RUOTA	89110001
56	RONDELLA 8,5x32x2,5	11000132
57	RUOTA GONFIA	11000001

## Hackfräse Typ 1783 - 3

## Spaltenverzeichnis

Zeile  
Spalte

Bildtafel 49: Getriebegehäuse

B11 - B12

Bildtafel 51: Hackwerkzeuge

C11 - C12

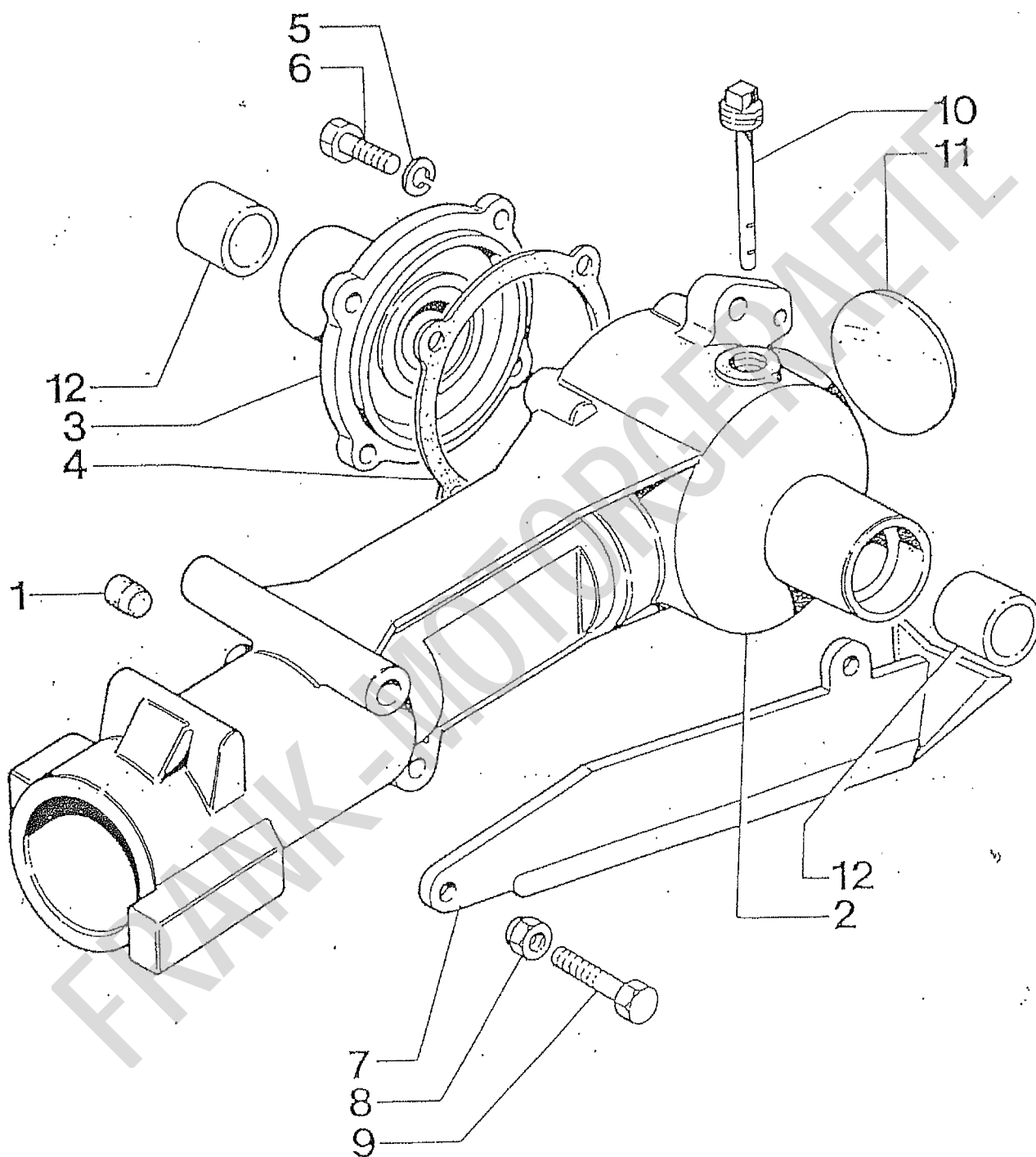
Bildtafel 53: Kegelradantrieb

D11 - D12

Bildtafel 55: Fräshaube

E11 - E12

FRANK-MOTORGERÄTE

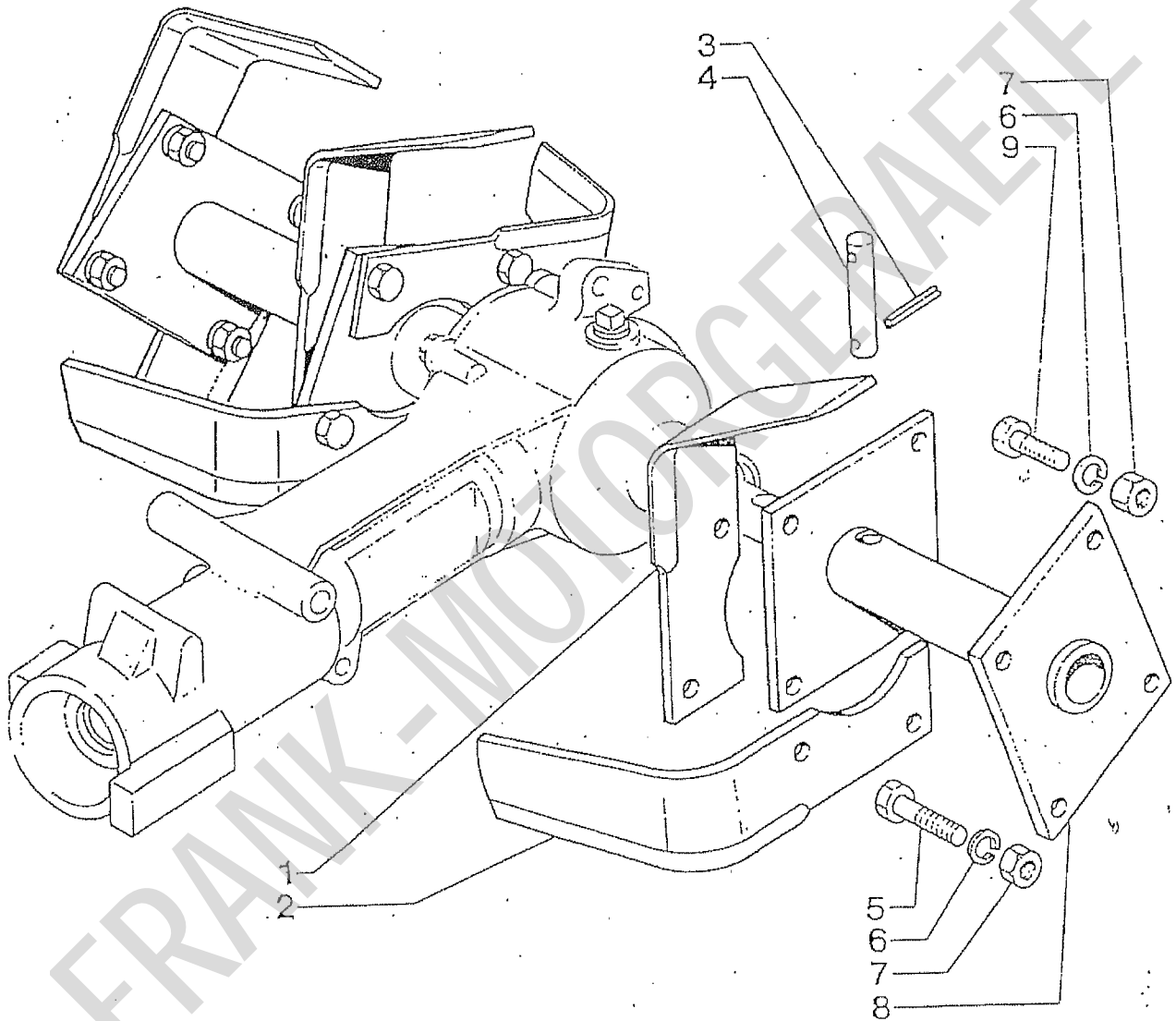




## GETRIEBEGEHÄUSE

Bild-Nr. Ill.No.	Bestell-Nr. Part No.		Benennung	Abm./Bemerk. Dimen./Remarks	Stück Pieces	Denominatic
	<u>1783-3</u>		<u>HACKFRÄSE</u> (best. aus Teilen der Tafel 49, 51, 53 u. 55)	40/60 cm	1	
1	0000107		Stopfen		1	
2	0013365		Getriebegehäuse (mit Teil 12)		1	
3	0013364		Getriebedeckel (mit Teil 12)		1	
4	0014227		Dichtung	0,2	1	
5	011 140	DIN127A8	Federring		4	
6	011 511	DIN 933M8x20	Sechskantschraube		4	
7	0014194		Sporn		1	
8	011 935	DIN985M8	Sechskantmutter	selbsts.	2	
9	011 518	DIN933M8x30	Sechskantschraube		2	
10	0004897		Ölmeßstab	3/8"	1	
11	0014222		Verschlußdeckel	ø55	1	
12	6250032		Lagerbüchse	ø25x25x38	2	

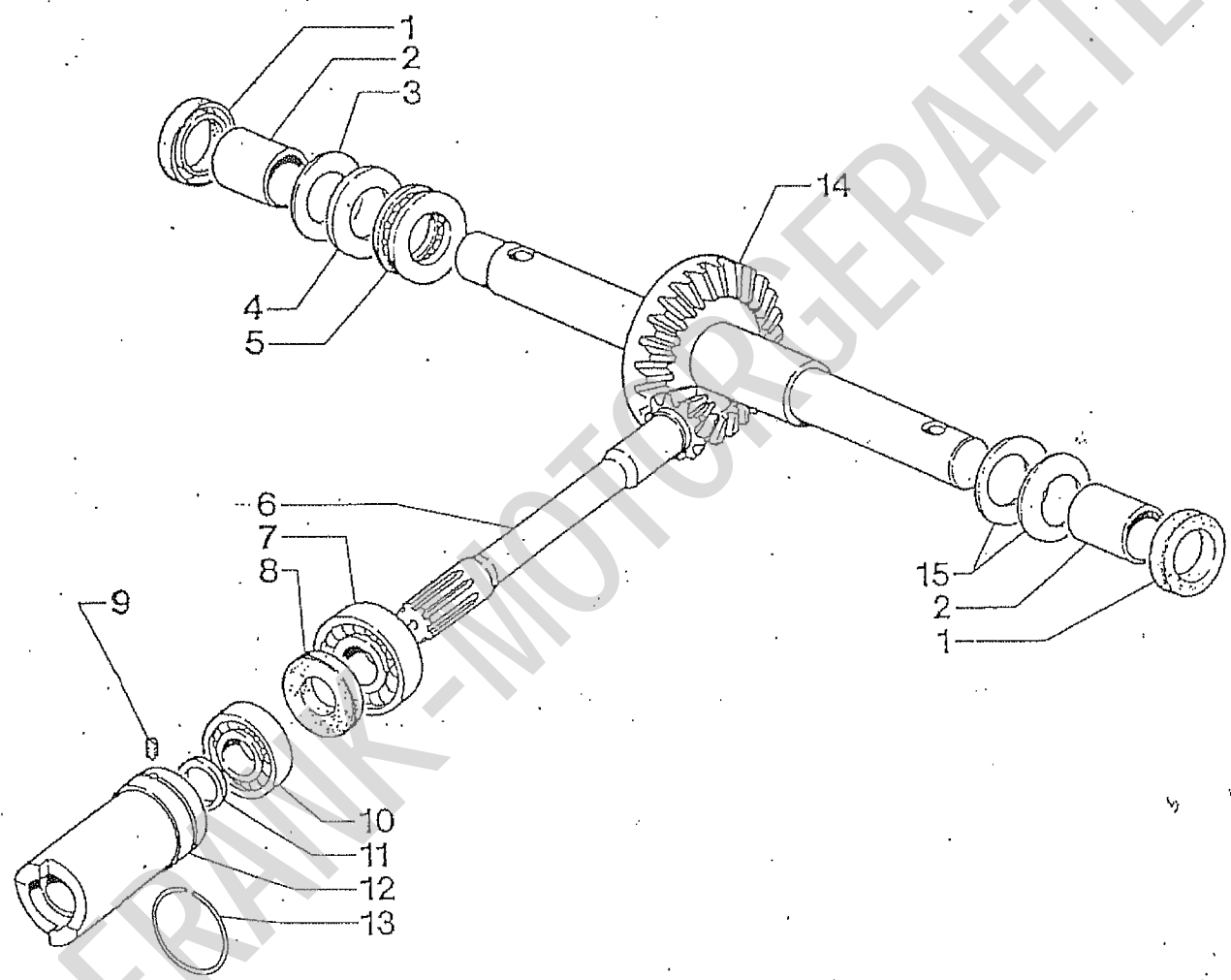
FRANK-MOTORGERÄTE



## HACKWERKZEUG

Bild-Nr. Ill.No.	Bestell-Nr. Part No.		Benennung	Abm./Bemerk. Dimen./Remarks	Stück Pieces	Denomination
1	280015013		Hackmesser links		8	
2	280015012		Hackmesser rechts		8	
3	010 593	DIN 1481-4x24	Spannstift		4	
4	0018931		Bolzen		2	
5	0000526		Sechskantschraube	M10x1,25x30	16	
6	011 141	DIN127B10	Federring		16	
7	6120021		Sechskantmutter	M10x1,25	16	
8	0014190		Hackwelle		2	
9	023 767	DIN961M10x1,25x25	Sechskantschraube		n.B.	

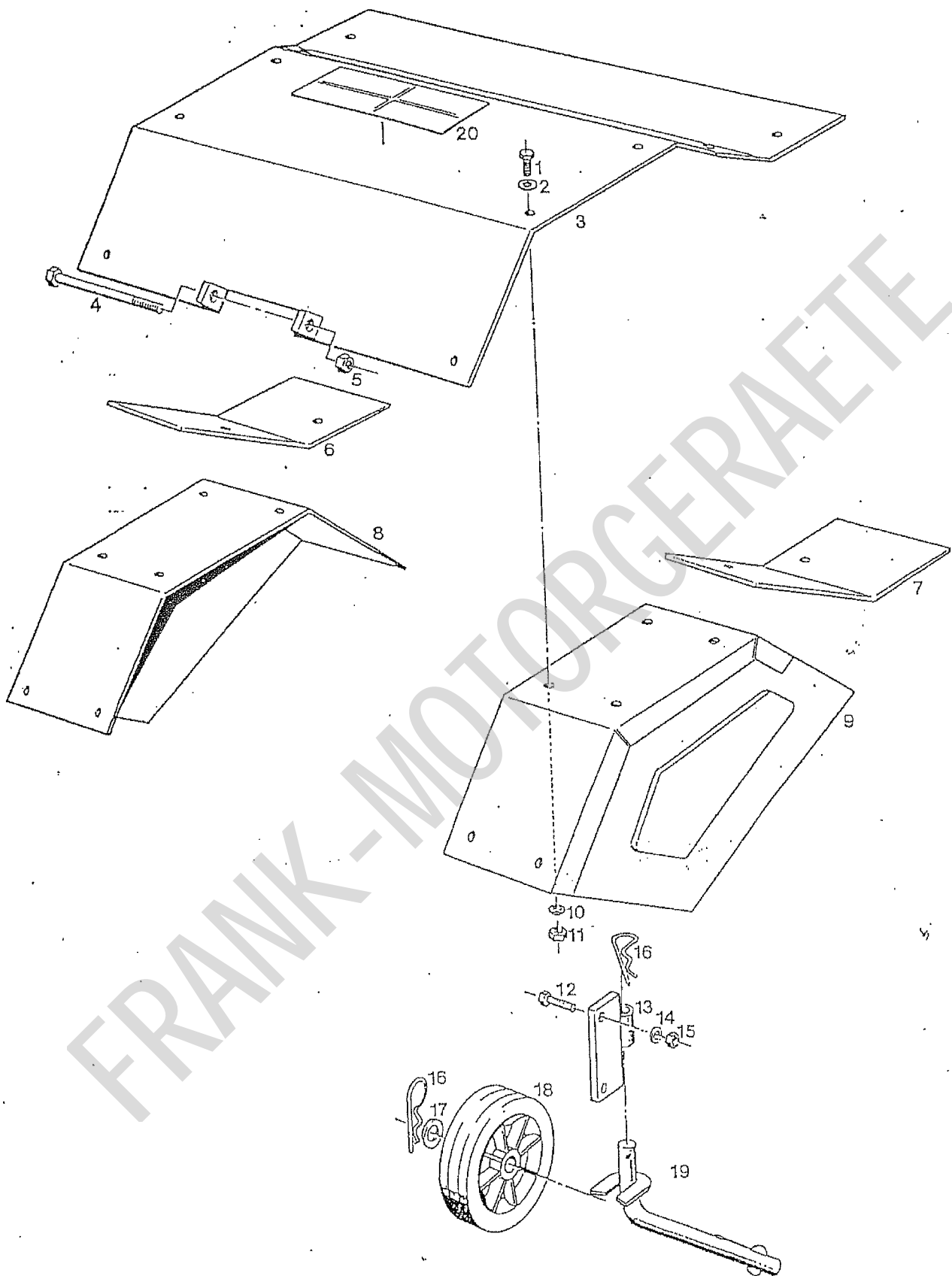
FRANK-MOTORGERÄTE



## KEGELRADANTRIEB

Bild-Nr. Ill.No.	Bestell-Nr. Part No.		Benennung	Abm./Bemerk. Dimen./Remarks	Stück Pieces	Denomina
1	6220126		Radialdichtung	AS25x37x7NRR	2	
2	6250032		Lagerbüchse	ø25x25x38	2	
3	0006328		Beilegescheibe	ø25xø42x0,1	n.B.	
4	0005933		Stützscheibe	CP2524	1	
5	6200177		Axiallager		1	
<hr/>						
6	0014184		Kegelradwelle		1	
7	010 259	DIN625-6204	Ring-Rillenlager		1	
8	6220011		Radialdichtung	A20x40x7NBR	1	
9	6140062		Gewindestift	M6x15	1	
10	010 247	DIN625-6004	Ring-Rillenlager		1	
<hr/>						
11	0014224		Beilegescheibe	ø20xø32x2	1	
12	0017586		Schaltmuffe		1	
13	0005017		Sicherungsring		1	
14	0014187		Tellerradwelle		1	
15	6330130		Tellerfeder	ø25,5xø41,6x0,5	2	

FRANK-MOTORGERÄTE

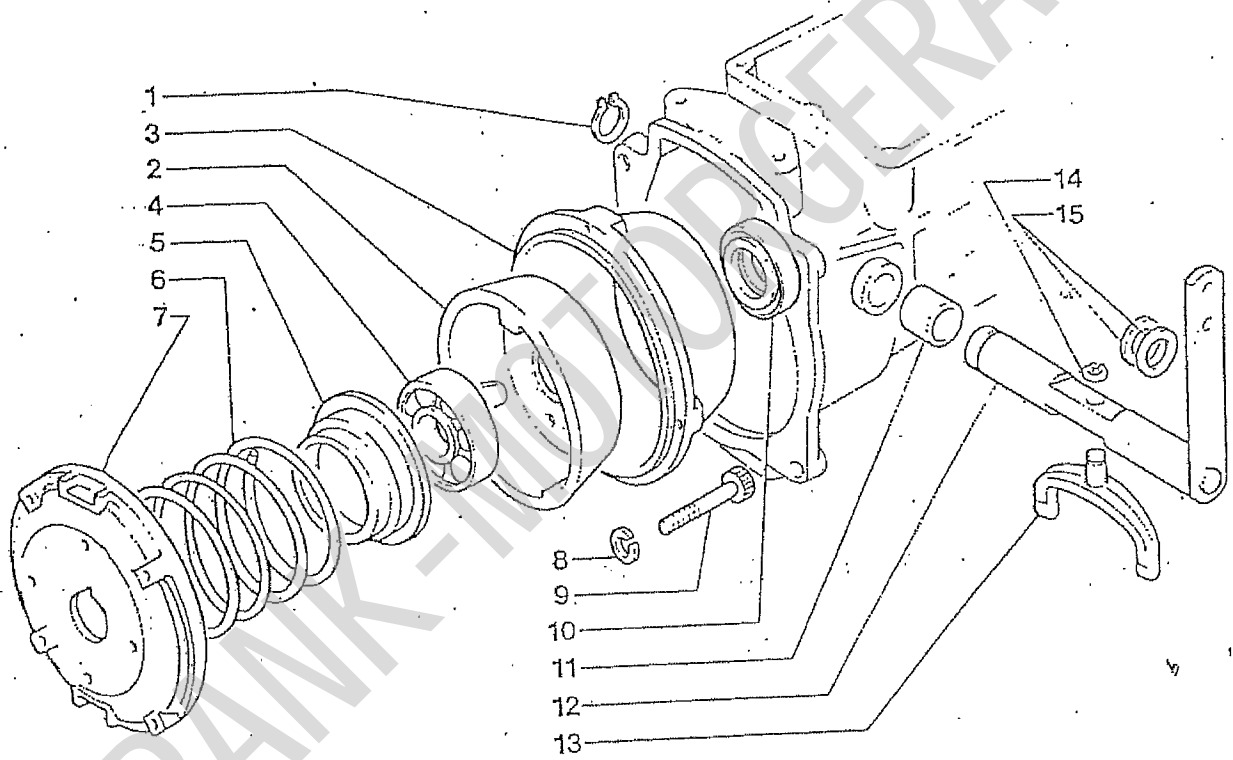


## FRÄSHAUBE

Bild-Nr. Ill.No.	Bestell-Nr. Part No.		Benennung	Abm./Bemerk. Dimen./Remarks	Stück Pieces	Denominat
	<u>280015019</u>		<u>FRÄSHAUBE KPL.</u> (best. aus Teilen 1 - 11 und 20)		1	
1	011 509	DIN933M8x16	Sechskantschraube		12	
2	010 044	DIN125A8,4	Scheibe		12	
3	211 512		Haubendeckel		1	
4	011 113	DIN931M10x120	Sechskantschraube		1	
5	011 685	DIN985M10	Sechskantmutter	selbsts.	1	
6	212 507		Verbreiterung re.		1	
7	212 508		Verbreiterung li.		1	
8	212 509		Schutzhaube re.		1	
9	212 510		Schutzhaube li.		1	
10	011 140	DIN127B8	Federring		12	
11	011 579	DIN934M8	Sechskantmutter		12	
12	011 888	DIN933M6x25	Sechskantschraube		2	
13	280015030		Halter		1	
14	010 447	DIN7980A6	Federring		2	
15	011 577	DIN934M6	Sechskantmutter		2	
16	851486000		Stecker		2	
17	010 048	DIN125A17	Scheibe		1	
18	260050901		Stützrad		1	
19	260012207		Stütze		1	
20	263050906		Hinweisschild		1	

	Benennung	Abm./Bemerk. Dimen./Remarks	Stück Pieces	Denominator
	Hinweisschild (80x32)	vor Inbetrieb- nahme.....	1	
1040	Holm Kugelknopf Schaltstange Schaltstange		1 3 1 1	
		Gangschaltung Vorw.Rückwärts		
	Schaltstange	Zapfwelle	1	
70314	Stangenführung		3	
11201	Klebeschild (30x188)		1	
	Drahtbügel		1	
	GS-Zeichen		1	
	Federstecker		2	
	Verbindungsstück		2	
00126	ES-Bolzen		1	
	Führungsstück		1	
1M8x35	Sechskantschraube		1	
5A8,4	Scheibe		1	
5M8	Sicherungsmutter		1	
	Tellerfeder		2	
	Holmkonsole		1	
5M12	Sicherungsmutter		2	
5A13	Scheibe		2	
1M12x100	Sechskantschraube		2	
	Nutmutter	M30x1,5 ZNT	1	





## KUPPLUNG

Bild-Nr. Ill.No.	Bestell-Nr. Part No.	Benennung	Abm./Bemerk. Dimen./Remarks	Stück Pieces	Denominatio
	<u>0020568</u>	<u>ZSB KUPPLUNG</u> (best. aus Teilen 2-9, 14 und 15)		1	
1	010 137	DIN471-18x1,2	Sicherungsring	1	
2	0019787		Konuskupplung	1	
3	0005551		Kupplungsglocke	1	
4	010 252	DIN625-6007-2RS	Rillenkugellager	1	ø35xø62x14
5	0005550		Lagerdeckel	1	
6	0020511		Druckfeder	1	
7	0005553		Kupplungsdeckel	1	
8	011 139	DIN127A6	Federring	4	000 994 5667
9	011 862	DIN912M6x30	Innensechskantschraube	4	
10	011 824	DIN625-6004-2RS	Rillenkugellager	1	ø20xø42x12
11	0005631		Lagerbüchse	2	
12	0005548		Kupplungshebel	1	
13	0005547		Ausrückgabel	1	
14	010 132	DIN471-10x1	Sicherungsring	1	
15	014 995		Scheibe	1	ø18,2xø26x1,0

FRANK-MOTORGERÄTE

D 6

DTAFEL NR.12

OLM, SCHALTSTANGEN

Bild-Nr. I.No.	Bestell-Nr. Part No.	Benennung	Abm./Bemerk. Dimen./Remarks	Stück Pieces	Denominatio
1	026 300	Hinweisschild (80x32)	vor Inbetrieb- nahme.....	1	
2	280010030	Holm		1	
3	010 078	Kugelknopf	Gangschaltung*	3	
4	282010351	Schaltstange	Vorw.Rückwärts	1	
5	282010351	Schaltstange		1	
6	280010120	Schaltstange	Zapfwelle	1	
7	021 334	Stangenführung		3	
8	021 557	Klebeschild (30x188)		1	
9	231010224	Drahtbügel		1	
10	260050922	GS-Zeichen		1	
11	851357000	Federstecker		2	
12	837561000	Verbindungsstück		2	
13	016 641	ES-Bolzen		1	
14	837562000	Führungsstück		1	
15	011 170	Sechskantschraube		1	
16	010 044	Scheibe		1	
17	011 935	Sicherungsmutter		1	
18	846000200	Tellerfeder		2	
19	280010254	Holmkonsole		1	
20	011 687	Sicherungsmutter		2	
21	010 047	Scheibe		2	
22	011 189	Sechskantschraube	M30x1,5 ZNT	2	
23	815010000	Nutmutter		1	