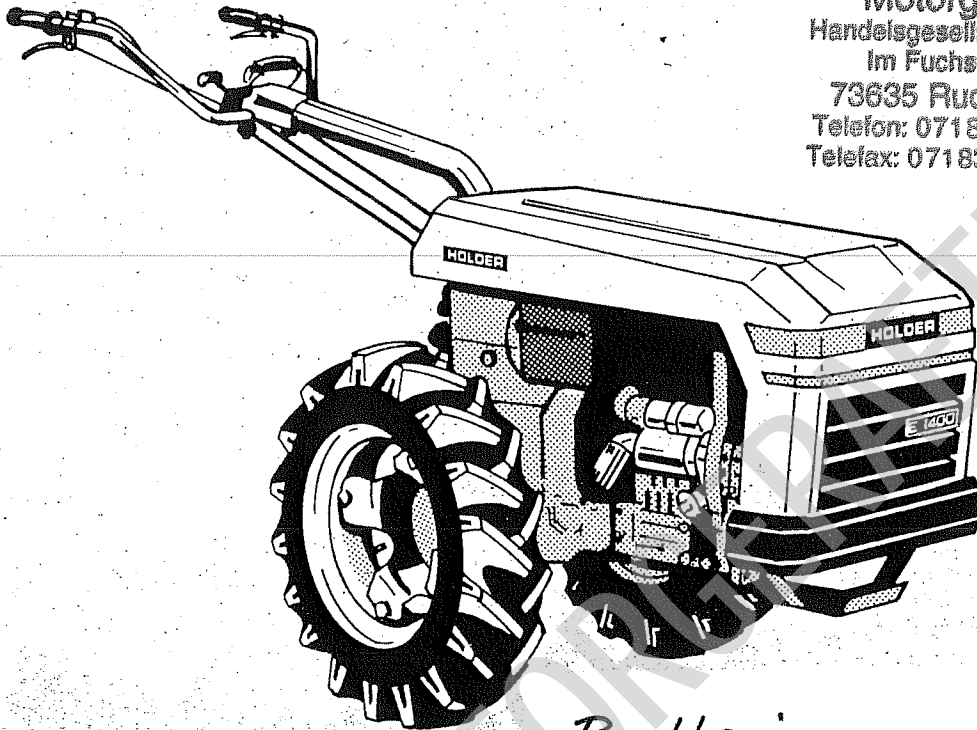


HOLDER

E 1400 Type 93

eurosystems Deutschland
Motorgeräte
Handelsgesellschaft mbH.
Im Fuchshau 14
73635 Rudersberg
Telefon: 07183/30590-0
Telefax: 07183/30590-20



Batterie
DIN 56071
12 V · 60 AH

**Ersatzteilliste für
Einachsschlepper Type E 1400
mit Anbaugeräten**

***Spare Parts List for
Two-Wheeled Tractor Type E 1400
with Implements***

Best. Nr. 210.165

Gebrüder Holder GmbH & Co.

D 7430 Metzingen/Germany · Postf. 1555 · Telefon 0 71 23/166-0 · Telex 7 245 319

WIE BESTELLT MAN DIE ERSATZTEILE

BEMERKUNG

Bei Bestellung ist stets folgendes anzugeben:

- TYP UND AUSFUEHRUNG DER MASCHINE
- SERIENNUMMER DER MASCHINE
- BESTELLNUMMER DES TEILES
- GEWUENSCHTE STUECKZAHL
- GEWUENSCHTES VERSAND MITTEL
- ADRESSE DES BESTELLERS

BESTIMMUNG DES TEILS

– Auf dem Bild das betreffende Teil aufsuchen (die Maschine ist in genauen Gruppen unterteilt, wie aus dem Verzeichnis der Abbildungen hervorgeht).

– Die Bestellnummer ablesen. Falls diese Nummer kein danebenstehendes Symbol hat, gilt sie fuer alle Maschinen die oben rechts auf dem Bild angeführt sind.

Wenn ein oder mehrere Symbole neben der Bestellnummer stehen, oder wenn ein und dasselbe Teil mehrere Nummern mit Symbolen hat, ist das gewünschte Teil durch Lesen der Symbolebedeutung festzusetzen.

Fuer einen besseren Betrieb, Sicherheit und Garantie der Maschine, nur ORIGINALERSATZTEILE verwenden!

IM ERSATZTEILKATALOG VERWENDETE KURZZEICHEN

(Die genannten Zahlen sind nur Beispiele)

– RUNDE ZEICHEN - ○ ● ◐ ◑ ◒ ◓ usw.

Geltigkeitsbezeichnungen fuer Maschinentype
Beispiel:

● Die hiermit bezeichneten Teile gelten nur fuer Maschine Mod. "1200"

– VIERECKE - □ ■ ▣ ▤ ▥ ▦ usw.

Geltigkeitsbezeichnungen fuer Einzelteile
Beispiel:

□ → 585001 Das auf diese Weise bezeichnete Teil gilt fuer Maschinen bis Seriennummer 585001


■ 585002 → Das auf diese Weise bezeichnete Teil gilt fuer Maschinen ab Seriennummer 585002

– DREIECKE - △ ▲ ▴ ▾ ▿ ▽ usw.


Geltigkeitsbezeichnungen fuer die seitlich angegebenen Untergruppen.
Die DREIECKSYMBOLS sind stets den nachstehenden Zeichen zugeordnet

Untergruppesymbole

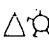
MOTOREN 

z.B. △  H2000P : Hiermit wird ein Motor H2000P bezeichnet

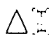
FRAESEN MIT FESTER HAUBE 

z.B. △  cm 100 : Hiermit wird eine Fraese mit fester Haube von 100 cm bezeichnet

FRAESEN, MIT VERSTELLBARER HAUBE 

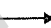
z.B. △  cm 75 : Hiermit wird eine Fraese mit verstellbarer Haube von 75 cm bezeichnet

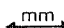
RAD MIT VERSTELLBARER SCHEIBE 

z.B. △  5.00-12 Zeigt das Rad mit verstellbarer Scheibe Typ 5.00-12


RAD MIT FESTER SCHEIBE 


z.B. △  6.5-15 Zeigt das Rad mit Scheibe Typ 6.5-15


LAENGE ANZUGEBEN 

z.B.  100 Bedeutet, dass das betreffende Detail des langen Typs ist


PUMPEN 

z.B. △  SL985 : Hiermit wird eine Hydraulikpumpe Type SL985 bezeichnet

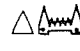
ELEKTRISCHE ANLAGE 

z.B. △  EXPORT : Hiermit wird eine elektrische Anlage fuer Maschinen in Export-Ausfuehrung bezeichnet


DICHTUNG 

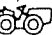
z.B. △  J284 : Hiermit wird der Typ J284 bezeichnet

MAEHBALKEN 

z.B. △  cm 125 : Hiermit wird ein 125 cm breiter Maehbalken bezeichnet

MESSERKLINGEN 

z.B. △  mm 38 : Hiermit werden Zaehne mit 38 mm Achsabstand bezeichnet

MASCHINENTYPE 

z.B. △  99 : Gilt fuer Maschine Mod. 99

– STERNZEICHEN

Geltigkeitsbezeichnungen fuer Standard-Teile, Teile auf Anfrage, Teile eines anderen Herstellers

* A.R. Das auf diese Weise bezeichnete Teil wird nur auf Anfrage des Kunden geliefert.

⊗ STANDARD Das hiermit bezeichnete Teil ist bei normaler Ausfuehrung bzw. Montage vorgesehen

⊠ Firma S.p.A. Das auf diese Weise angegebene Teil gilt nur fuer den genannten Kunden

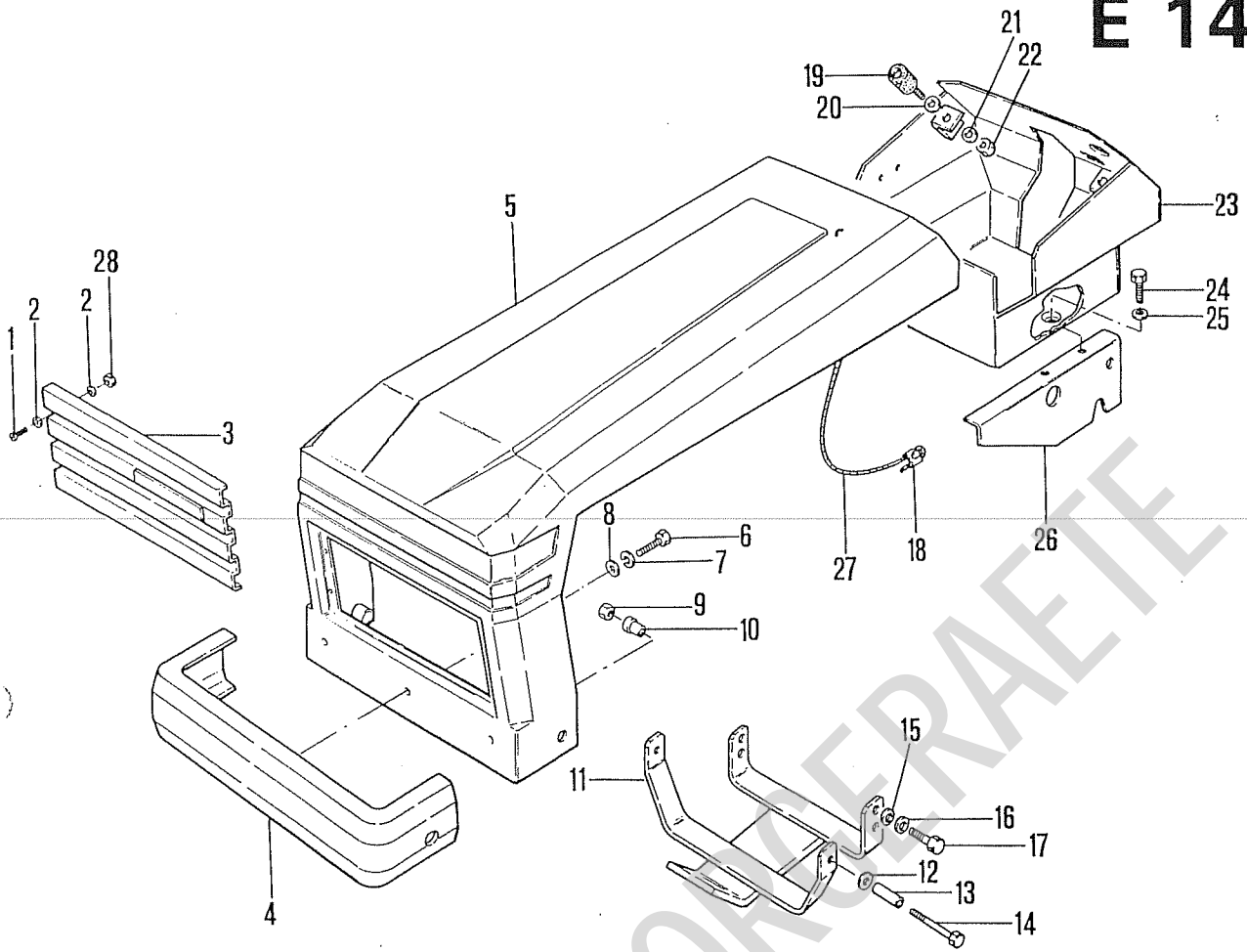
– KURZZEICHEN

☞ = Links
☛ = Rechts

➔ = SIEHE NAECHSTE SEITE

E 1400

Bild
Fig. 1

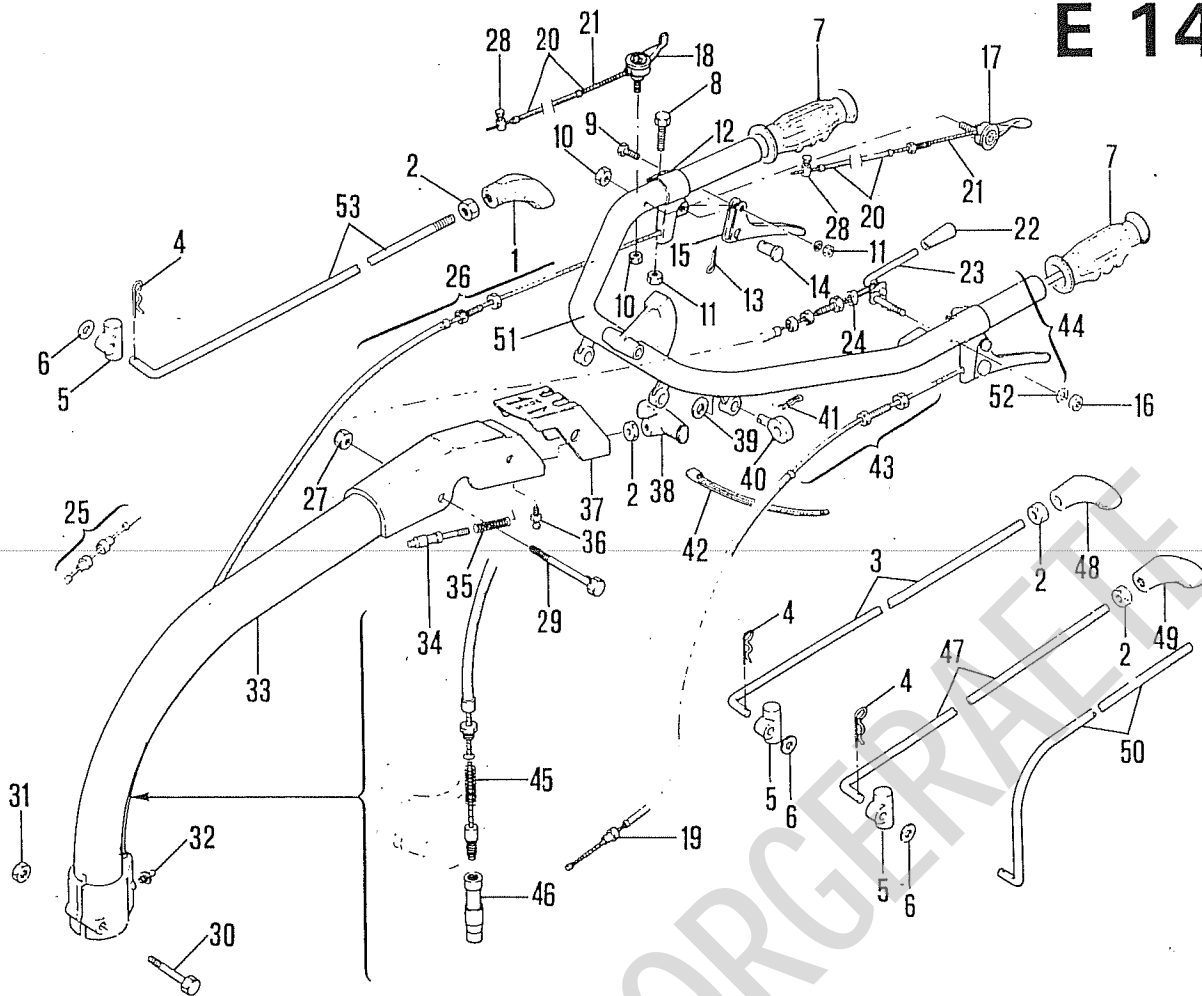


No. pezzo No. pièce No. de commande No. Bild No. pieza	No. di ordinazione Part No. No. de commande Bestell. - Nr. No. de pedido	No. pezzo No. pièce No. de commande No. Bild No. pieza	No. di ordinazione Part No. No. de commande Bestell. - Nr. No. de pedido	No. pezzo No. pièce No. de commande No. Bild No. pieza	No. di ordinazione Part No. No. de commande Bestell. - Nr. No. de pedido
1	86.1850.000	19	48.2252.000		
2	84.3522.010	20	84.3619.000		
3	49.8001.068	21	84.3570.000		
4	49.8001.043	22	81.4546.000		
5	49.8001.051	23	49.8001.027		
6	86.2562.000	24	86.2555.000		
7	84.3643.060	25	84.3685.000		
8	84.3685.000	26	49.8001.004		
9	81.4644.000	-	49.8001.005		
10	49.2274.000	27	25.2929.002		
11	49.8001.003	28	81.4517.010		
12	84.3887.000				
13	49.2275.000				
14	86.3521.000				
15	84.3807.000				
16	84.3755.000				
17	86.3254.000				
18	85.9070.000				

Gultigkeitsvermerk
Usage Code

E 1400

Bild
Fig. 2

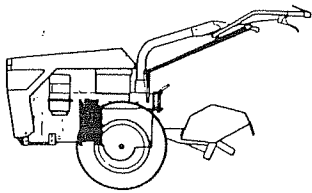


No. pezzo No. pièce No. de commande No. Bild No. pieza	No. di ordinazione Part No. No. de commande Bestell. - Nr. No. de pedido	No. pezzo No. pièce No. de commande No. Bild No. pieza	No. di ordinazione Part No. No. de commande Bestell. - Nr. No. de pedido	No. pezzo No. pièce No. de commande No. Bild No. pieza	No. di ordinazione Part No. No. de commande Bestell. - Nr. No. de pedido
1	83.7533.060	19	85.8540.005	37	30.0016.152
2	81.4629.020	20	85.7176.000	38	83.7554.000
3	49.8001.058	21	85.6190.000	39	84.3993.010
4	85.1355.010	22	83.7521.000	40	49.1676.032
5	81.7280.000	23	49.7025.067	41	85.1357.010
6	84.3807.040	24	49.7025.058	42	81.7640.000
7	82.8433.000	25	49.8001.060	43	49.8001.061
8	86.2210.060	26	49.8001.053	44	82.8046.000
9	82.8043.050	27	81.4732.000	45	83.1121.000
10	81.4548.000	28	85.9007.000	46	30.0016.167
11	81.4547.000	29	86.4074.050	47	49.8001.059
12	82.8046.010	30	86.3000.000	48	83.7533.070
13	81.0505.000	31	81.4581.000	49	83.7533.080
14	82.8046.030	32	82.6038.000	50	49.7025.064
15	82.8043.000	33	49.8001.054		49.7025.065
16	81.4588.000	34	30.0016.199	51	49.8001.056
17	82.8037.010	35	83.1148.000	52	84.3685.060
18	82.8037.011	36	82.6016.000	53	49.8001.071

Gültigkeitsvermerk
Usage Code

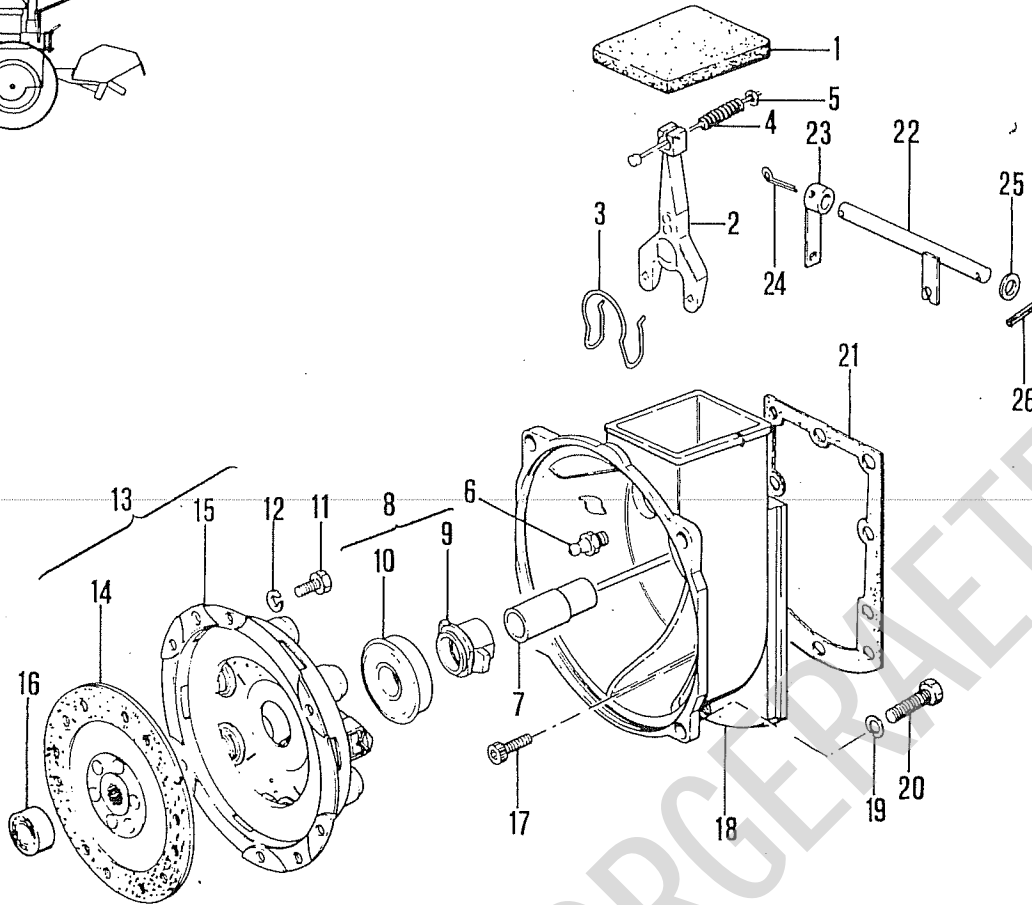
▼ { FOR REVERSED HANDLEBAR
FUER DREHUNG DES STERZES

* A R.



E 1400

Bild 3
Fig. 3

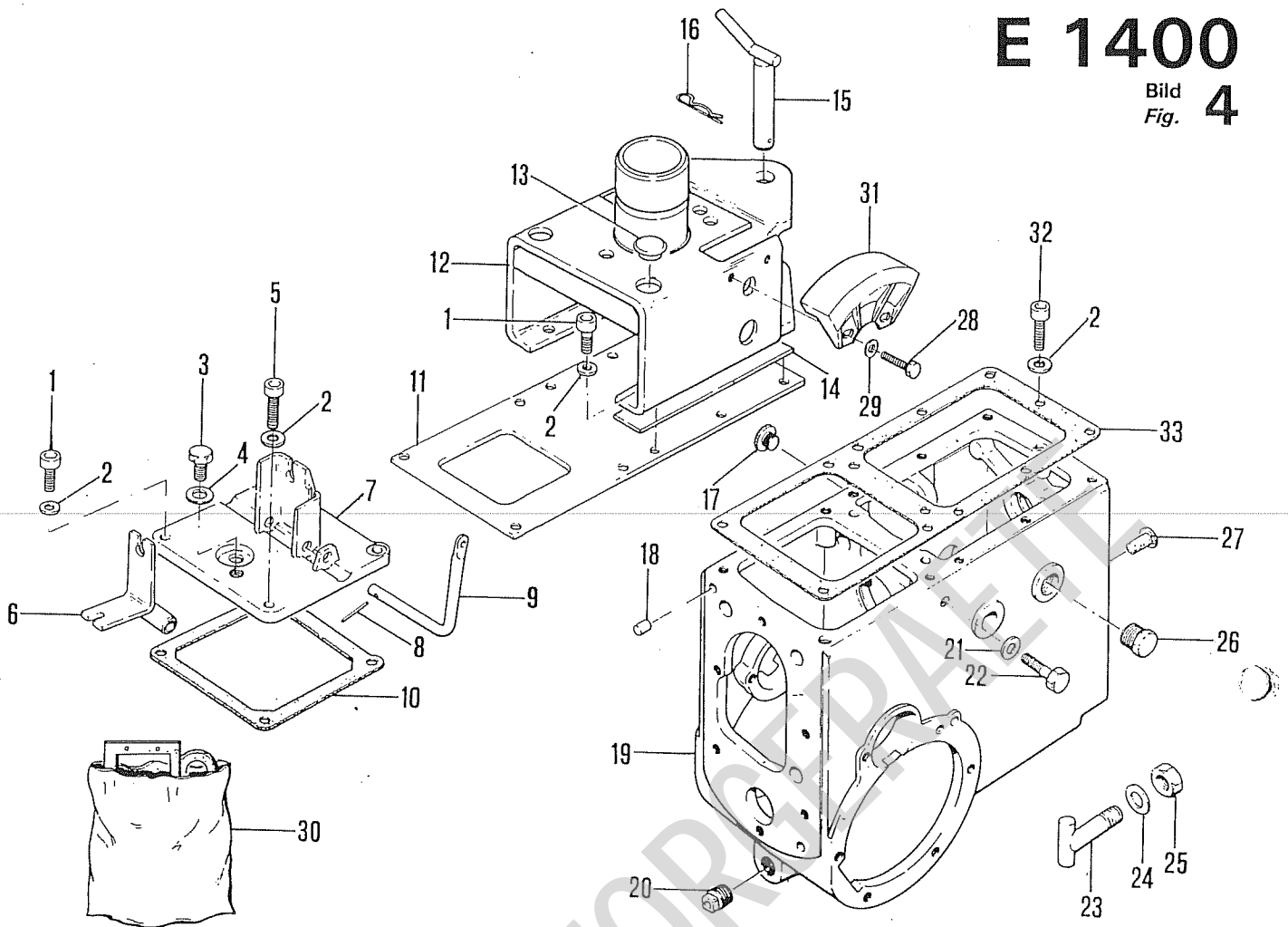


No. pezzo No. pièce No. Bild No. pieza	No. di ordinazione Part No. No. de commande Bestell. - Nr. No. de pedido	No. pezzo No. pièce No. Bild No. pieza	No. di ordinazione Part No. No. de commande Bestell. - Nr. No. de pedido	No. pezzo No. pièce No. Bild No. pieza	No. di ordinazione Part No. No. de commande Bestell. - Nr. No. de pedido
1	49.0055.031	19	84.3755.000		
2	81.9304.030	20	86.3359.000		
3	81.9216.000	21	49.0881.072		
4	83.1118.010	22	49.7025.072		
5	84.3622.000	23	49.7025.071		
6	81.9217.000	24	81.0617.050		
7	15.0015.200	25	84.4065.010		
8	81.9305.000	26	85.1156.000		
9	81.9305.010				
10	81.9305.020				
11	86.2097.010				
12	84.3570.000				
13	81.9306.000				
14	81.9304.020				
15	81.9306.010				
16	81.2574.000				
17	86.3301.000				
18	49.7005.016				

Gultigkeitsvermerk
Usage Code

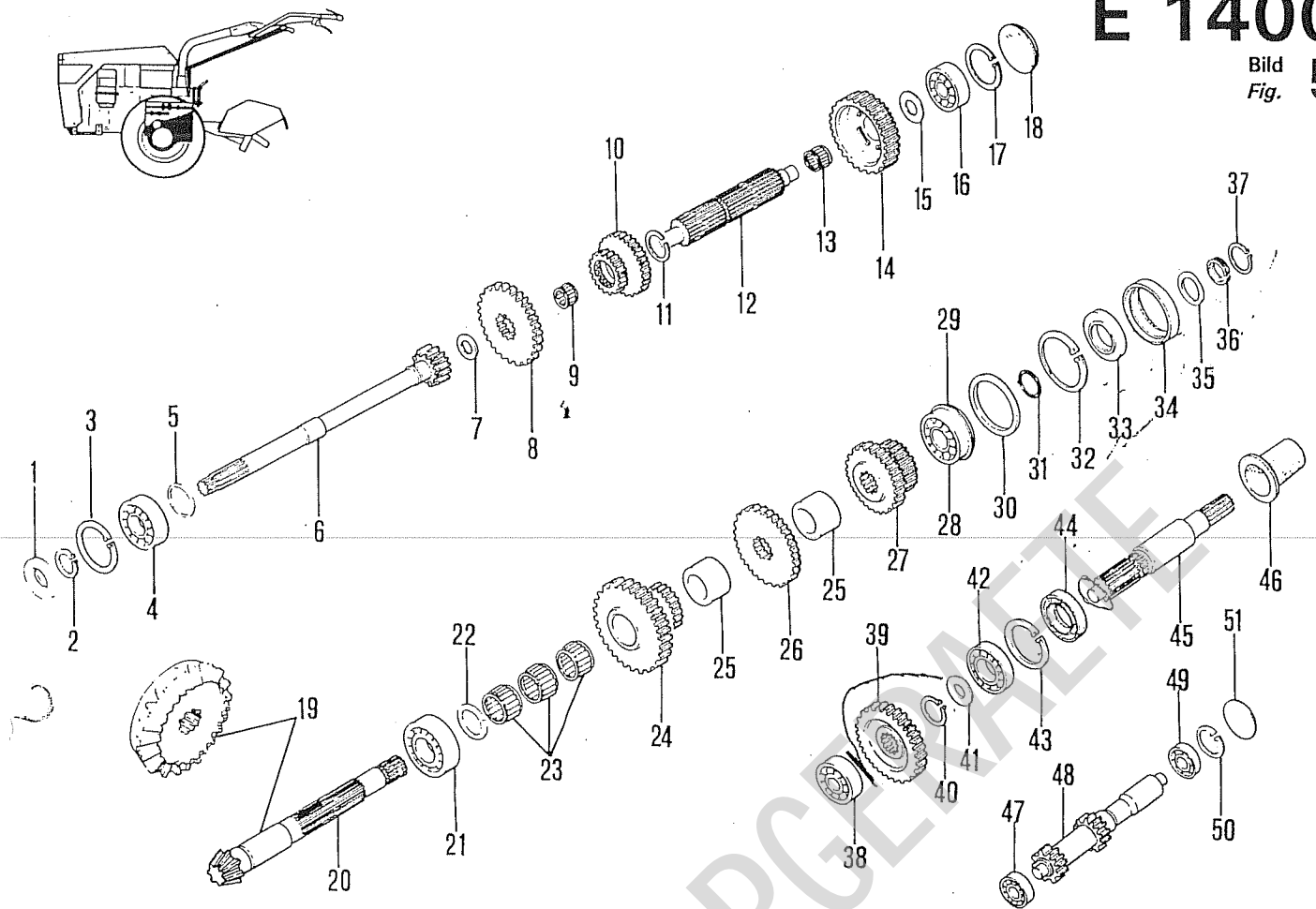
E 1400

Bild
Fig. 4



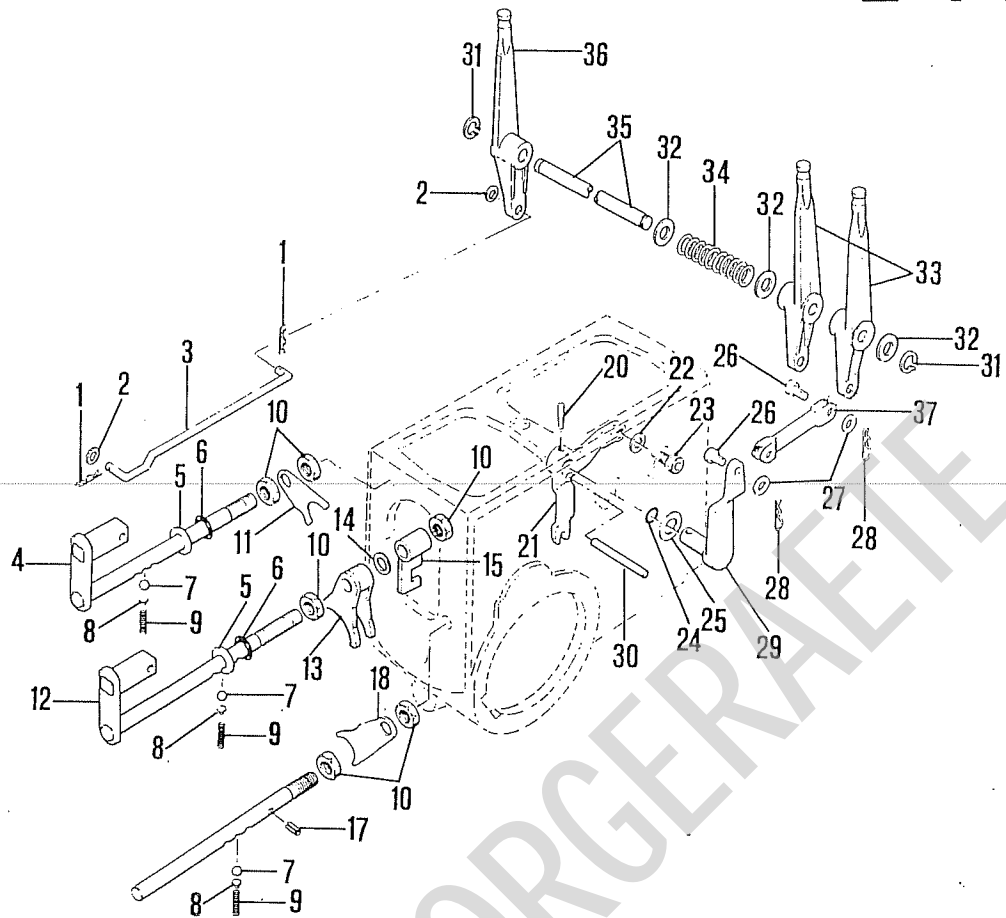
No. pezzo No. pièce No. Bild No. pieza	No. di ordinazione Part No. No. de commande Bestell. - Nr. No. de pedido	No. pezzo No. pièce No. Bild No. pieza	No. di ordinazione Part No. No. de commande Bestell. - Nr. No. de pedido	No. pezzo No. pièce No. Bild No. pieza	No. di ordinazione Part No. No. de commande Bestell. - Nr. No. de pedido
1	86.2682.000	19	49.8000.050		
2	84.3685.000	20	85.2597.000		
3	85.2540.030	21	84.3754.080		
4	84.3907.000	22	86.3108.050		
5	86.2730.000	23	86.4293.000		
6	49.7025.034	24	84.3993.060		
7	49.7025.079	25	81.4755.000		
8	85.1138.050	26	85.2628.000		
9	49.7025.070	27	85.2516.005		
10	49.8000.113	28	86.1928.001		
11	49.8000.122	29	84.3542.000		
12	49.8001.062	30	49.8001.070		
13	85.2652.000	31	49.8001.035		
14	49.8000.111	32	86.2562.000		
15	80.8035.010	33	49.0944.072		
16	85.1486.000				
17	85.3527.000				
18	85.1312.000				

Gültigkeitsvermerk
Usage Code



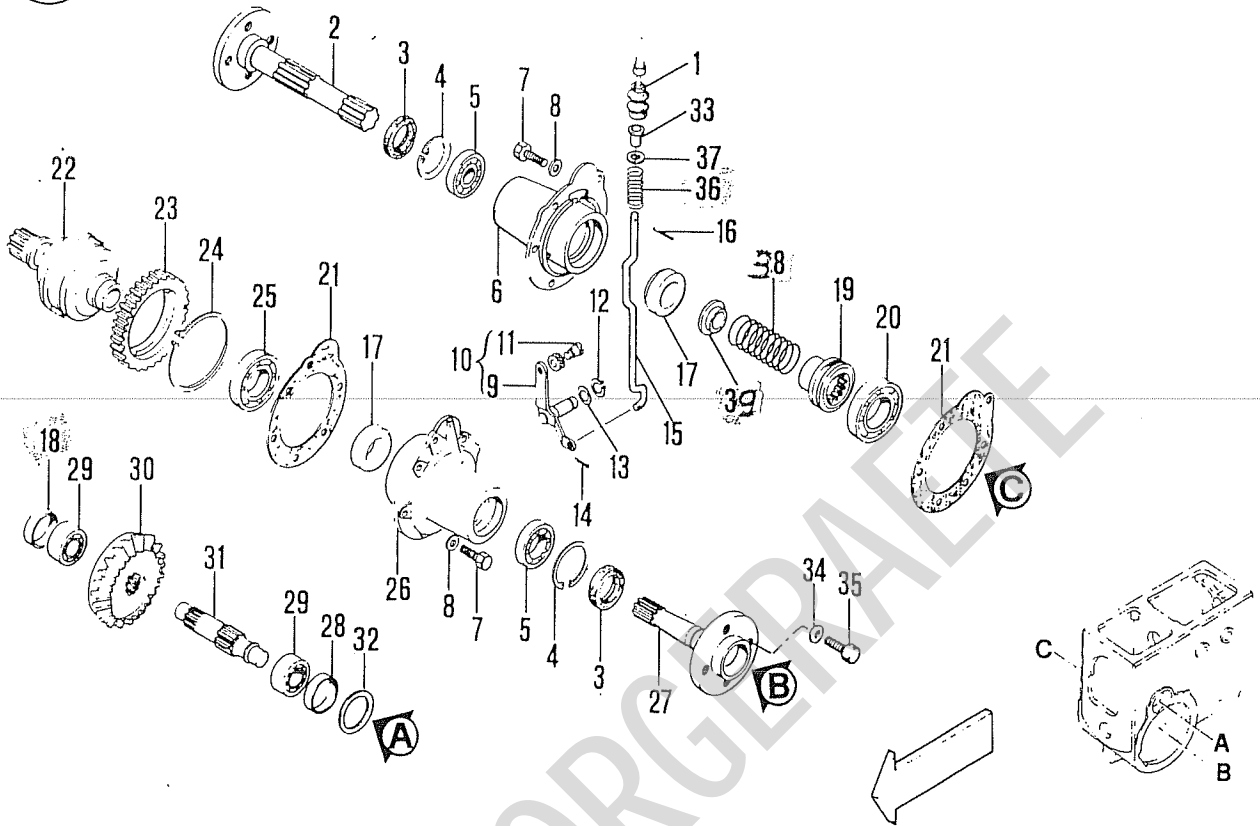
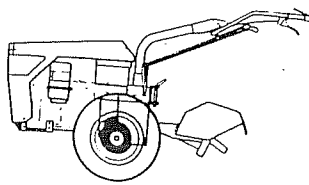
No. pezzo No. piece No. pièce No. Bild No. pieza	No. di ordinazione Part No. No. de commande Bestell. - Nr. No. de pedido	No. pezzo No. piece No. pièce No. Bild No. pieza	No. di ordinazione Part No. No. de commande Bestell. - Nr. No. de pedido	No. pezzo No. piece No. pièce No. Bild No. pieza	No. di ordinazione Part No. No. de commande Bestell. - Nr. No. de pedido
1	80.2057.000	19	15.0005.123	36	49.0858.075
2	80.1149.000	20	15.0005.117	37	80.1185.000
3	80.1342.000	21	81.2708.020	38	81.2577.000
4	81.26.38.050	22	84.4378.010	39	15.0005.120
5	84.4426.000	23	81.2681.000	40	80.1174.000
6	15.0005.116	24	15.0005.119	41	49.8000.106
7	15.0005.273	25	15.0005.249	42	81.2637.000
8	15.0005.246	26	15.0005.248	43	80.1342.000
9	81.2536.000	27	15.0005.121	44	80.2082.000
10	15.0005.247	28	81.2640.060	45	49.8000.105
11	80.0049.000	29	80.1341.000	46	49.8000.115
12	15.0005.243	30	15.0005.253	47	81.2523.000
13	81.2578.045	31	80.3195.000	48	15.0005.292
14	15.0005.118	32	80.1380.000	49	81.2524.000
15	15.0005.251	33	15.0005.252	50	80.1280.000
16	81.2577.000	34	80.2189.050	51	85.2745.000
17	80.1309.000	35	85.0031.000 (0,3 mm)		
18	15.2758.000	-	85.0031.010 (0,2 mm)		

Gultigkeitsvermerk
Usage Code



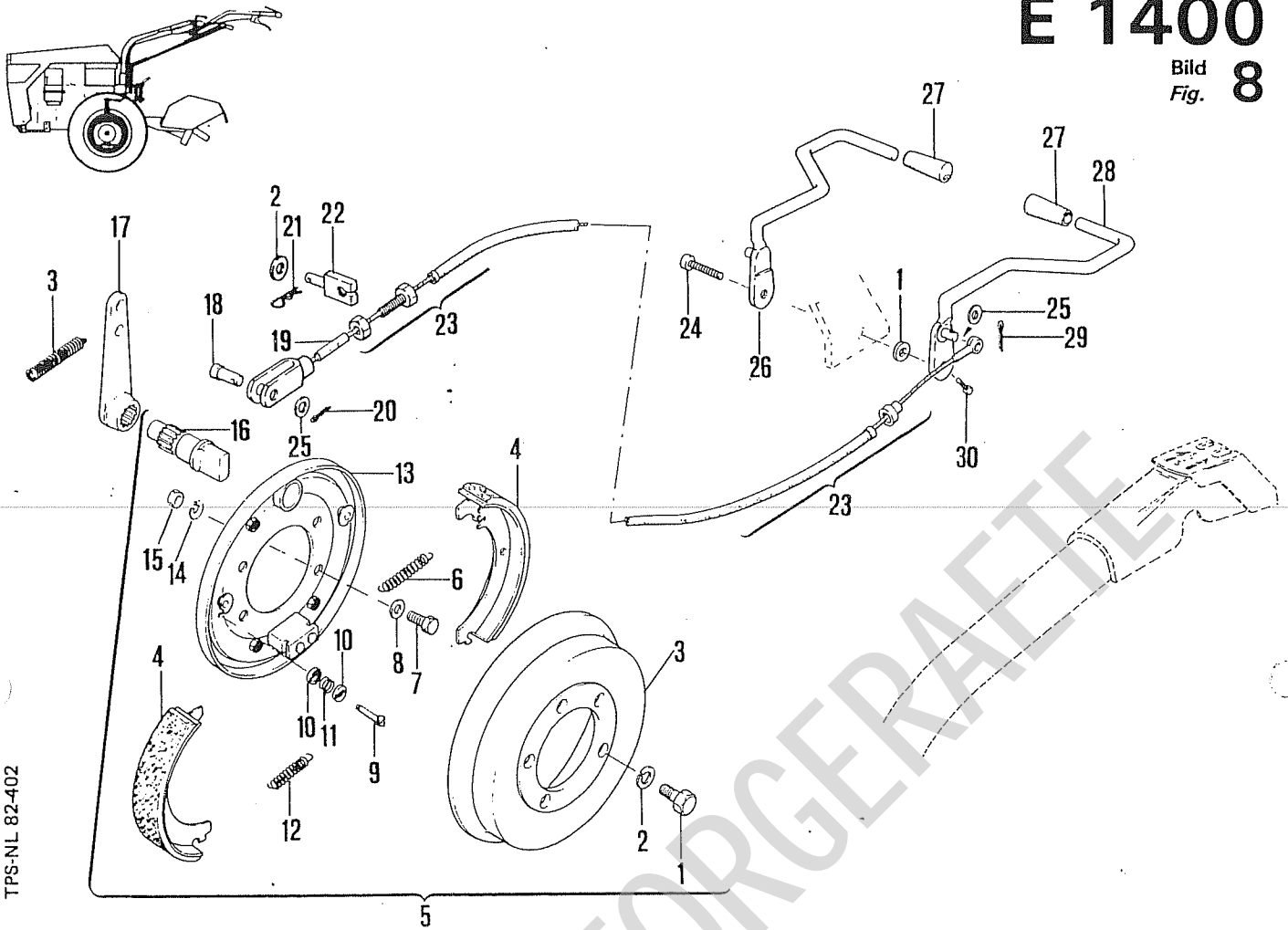
No. pezzo No. pièce No. pièce No. Bild No. pieza	No. di ordinazione Part No. No. de commande Bestell. - Nr. No. de pedido	No. pezzo No. pièce No. pièce No. Bild No. pieza	No. di ordinazione Part No. No. de commande Bestell. - Nr. No. de pedido	No. pezzo No. pièce No. pièce No. Bild No. pieza	No. di ordinazione Part No. No. de commande Bestell. - Nr. No. de pedido
1	81.0505.000	19	83.1015.000	36	49.8001.032
2	84.3685.000	20	85.1189.000	37	49.7025.055
3	49.8001.034	21	49.0872.025		
4	49.8000.103	22	84.3755.050		
5	48.0896.048	23	86.3218.000		
6	80.3179.000	24	80.3175.000		
7	84.7432.000	25	85.0026.000 (0,5 mm)		
8	47.1560.048	-	85.0026.020 (0,2 mm)		
9	83.1014.085	26	83.5521.050		
10	01.0001.332	27	84.3685.000		
11	15.0005.255	28	85.1355.000		
12	49.8000.101	29	49.7005.017		
13	15.0005.257	30	15.0005.268		
14	49.8000.114	31	80.1094.000		
15	49.0921.025	32	84.3993.000		
16	49.8000.100	33	49.8001.032		
17	85.1260.030	34	83.1200.000		
18	15.0005.255	35	49.8001.037		

Gultigkeitsvermerk
Usage Code



No. pezzo No. pièce No. pièce No. Bild No. pieza	No. di ordinazione Part No. No. de commande Bestell. - Nr. No. de pedido	No. pezzo No. pièce No. pièce No. Bild No. pieza	No. di ordinazione Part No. No. de commande Bestell. - Nr. No. de pedido	No. pezzo No. pièce No. pièce No. Bild No. pieza	No. di ordinazione Part No. No. de commande Bestell. - Nr. No. de pedido
1	49.0889.031	19	49.0263.026	35	86.3724.050
2	15.0010.101	20	81.2892.000	36	83.1117.000
3	80.2187.010	21	49.0258.072	37	84.3685.000
4	80.1400.000	22	49.0259.099	38	83.1364.000
5	81.2837.000	23	15.0010.104	39	49.7010.016
6	49.0216.000	24	80.1443.000		
7	86.2670.000	25	81.2898.000		
8	84.3643.060	26	49.0217.000		
9	49.0276.098	27	15.0010.102		
10	49.0275.098	28	49.8002.101 (mm 17)		
11	49.0277.053	29	81.2639.000		
12	80.1050.000	30	15.0010.107		
13	84.3800.000	31	15.0010.207		
14	85.1355.000	32	85.0089.010 (0,2 mm)		
15	49.7010.011	-	05.0089.020 (0,3 mm)		
16	85.1014.050	-	85.0089.030 (0,5 mm)		
17	15.0010.201	33	49.0939.076		
18	49.8002.100 (mm 11)	34	84.3843.060		

Gultigkeitsvermerk
Usage Code



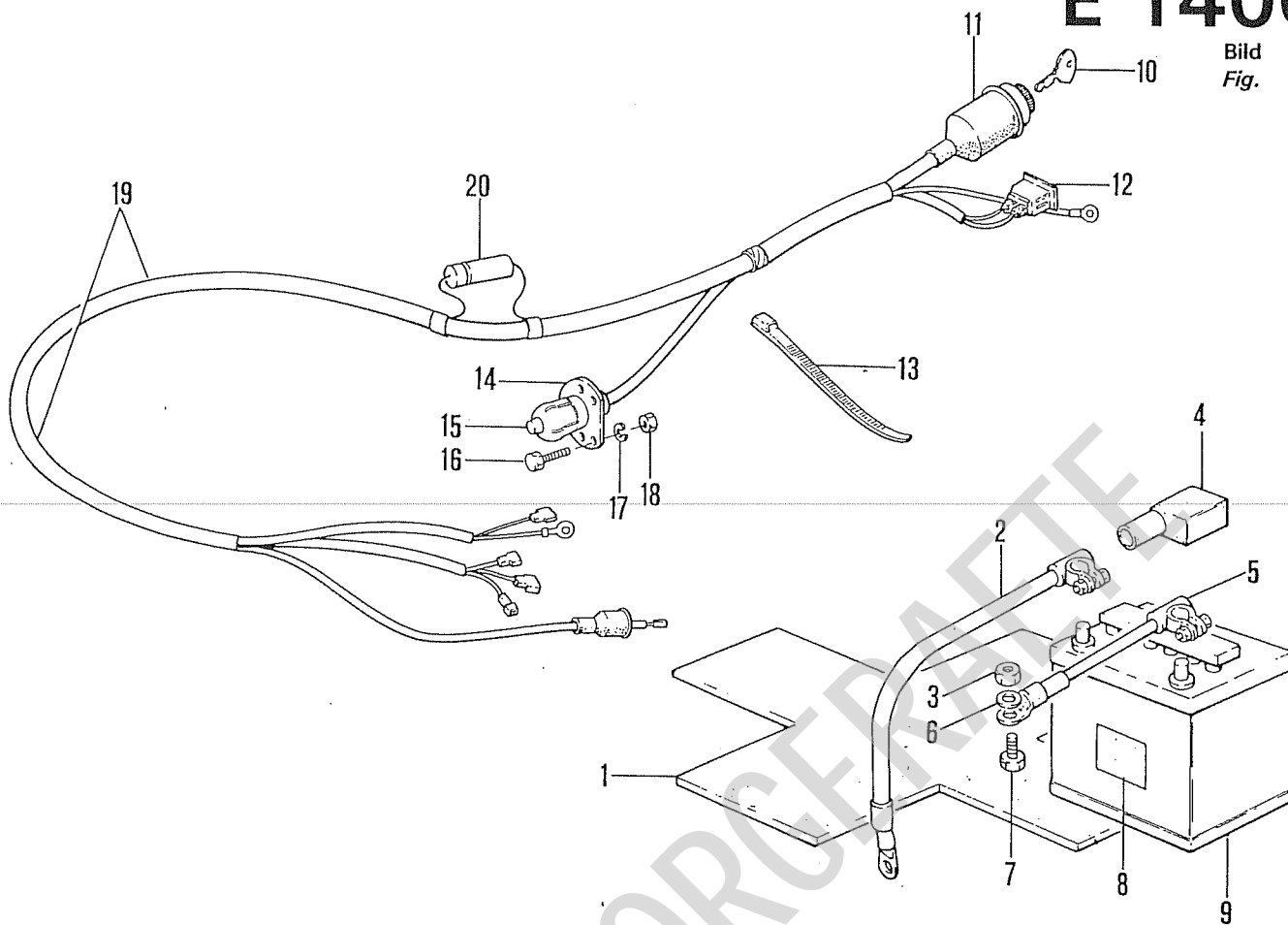
TPS-NL 82-402

No. pezzo No. pièce No. Bild No. pieza	No. di ordinazione Part No. No. de commande Bestell. - Nr. No. de pedido	No. pezzo No. pièce No. Bild No. pieza	No. di ordinazione Part No. No. de commande Bestell. - Nr. No. de pedido	No. pezzo No. pièce No. Bild No. pieza	No. di ordinazione Part No. No. de commande Bestell. - Nr. No. de pedido
1	84.3775.000	19	25.6112.013		
2	84.3807.000	20	81.0505.000		
3	82.3172.010	21	85.1355.000		
4	82.3655.000	22	49.7025.060		
5	82.3172.000	23	49.8002.102		
6	82.3185.040	24	86.2600.000		
7	86.2555.000	25	84.3685.000		
8	84.3684.000	26	30.0016.188		
9	82.3185.010	27	83.7534.060		
10	82.3185.020	28	30.0016.189		
11	82.3185.030	29	81.0505.000		
12	83.1085.000	30	86.2443.010		
13	82.3172.020				
14	84.3643.060				
15	81.4580.050				
16	82.3172.030				
17	15.0020.100				
18	86.0060.020				

Gültigkeitsvermerk
Usage Code

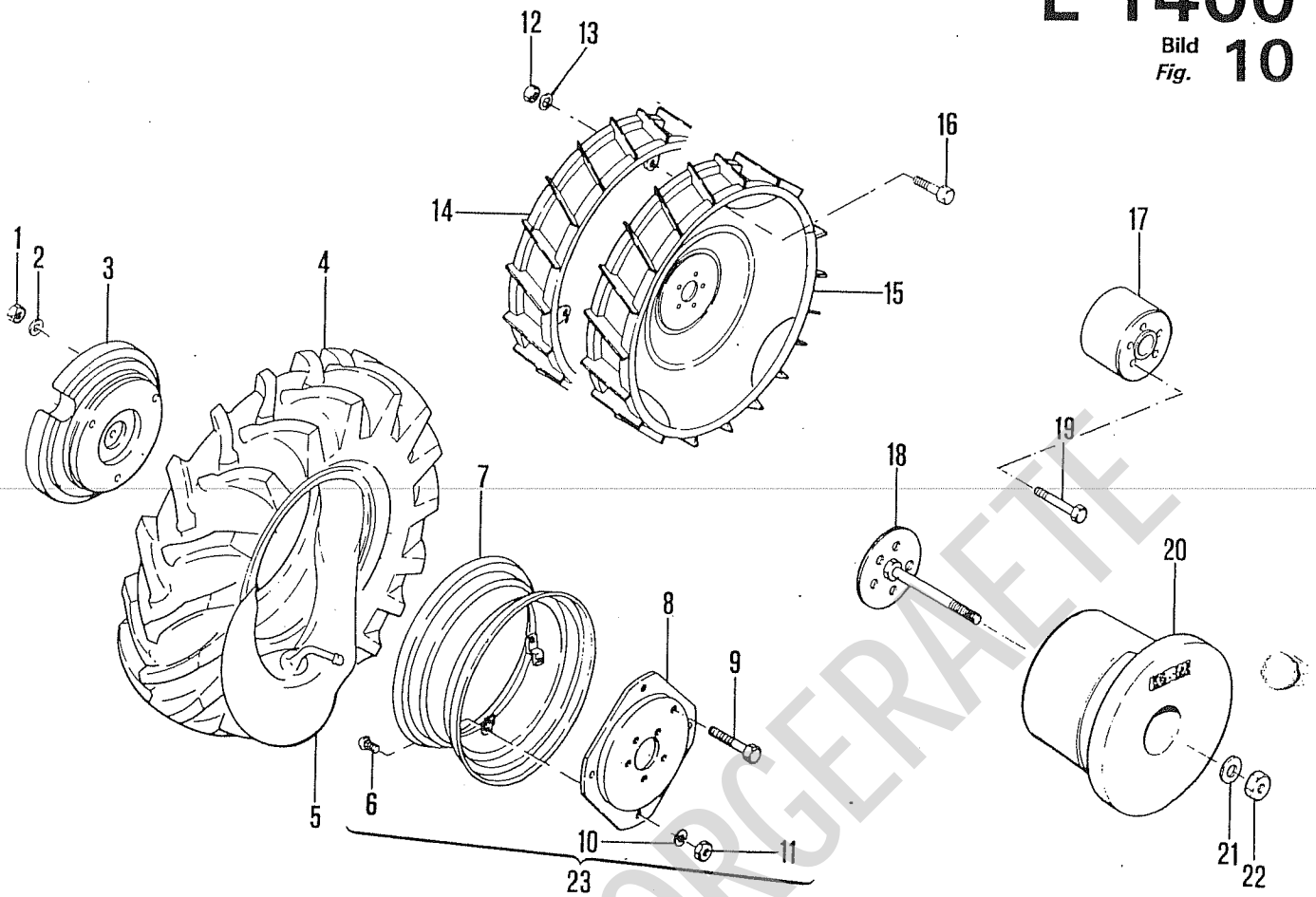
E 1400

Bild 9
Fig. 9



No. pezzo No. piece No. pièce No. Bild No. pieza	No. di ordinazione Part No. No. de commande Bestell. - Nr. No. de pedido	No. pezzo No. piece No. pièce No. Bild No. pieza	No. di ordinazione Part No. No. de commande Bestell. - Nr. No. de pedido	No. pezzo No. piece No. pièce No. Bild No. pieza	No. di ordinazione Part No. No. de commande Bestell. - Nr. No. de pedido
1	49.2628.000	19	49.8003.100		
2	82.5445.080	20	82.5453.050		
3	81.4546.000				
4	82.5407.030				
5	82.5445.040				
6	84.3619.000				
7	86.2160.000				
8	85.4001.020				
9	82.5468.000				
10	82.5452.020				
11	82.5400.000				
12	82.5405.000				
13	81.7660.000				
14	49.8003.101				
15	82.5459.000				
16	86.1929.060				
17	84.3561.000				
18	81.4528.000				

Gültigkeitsvermerk
Usage Code



No. pezzo No. pièce No. pièce No. Bild No. pieza	No. di ordinazione Part No. No. de commande Bestell. - Nr. No. de pedido	No. pezzo No. pièce No. pièce No. Bild No. pieza	No. di ordinazione Part No. No. de commande Bestell. - Nr. No. de pedido	No. pezzo No. pièce No. pièce No. Bild No. pieza	No. di ordinazione Part No. No. de commande Bestell. - Nr. No. de pedido
1	81.4755.000*	18	15.0050.212*		
2	84.3993.000*	19	86.4118.000*		
3	05.0011.003*	20	15.0050.011*		
4	84.8564.000△	21	84.4084.000*		
5	84.8847.000△	22	81.4787.050*		
6	86.4331.000△				
7	84.9099.060△				
8	84.9099.070△				
9	86.4335.020*				
10	84.3921.020△				
11	81.4757.050△				
12	81.4644.000*				
13	84.3755.000*				
14	30.0050.139*✎				
-	30.0050.140*✎				
15	30.0050.147*✎				
-	30.0050.148✎				
16	86.3254.000*				
17	49.5011.001*				

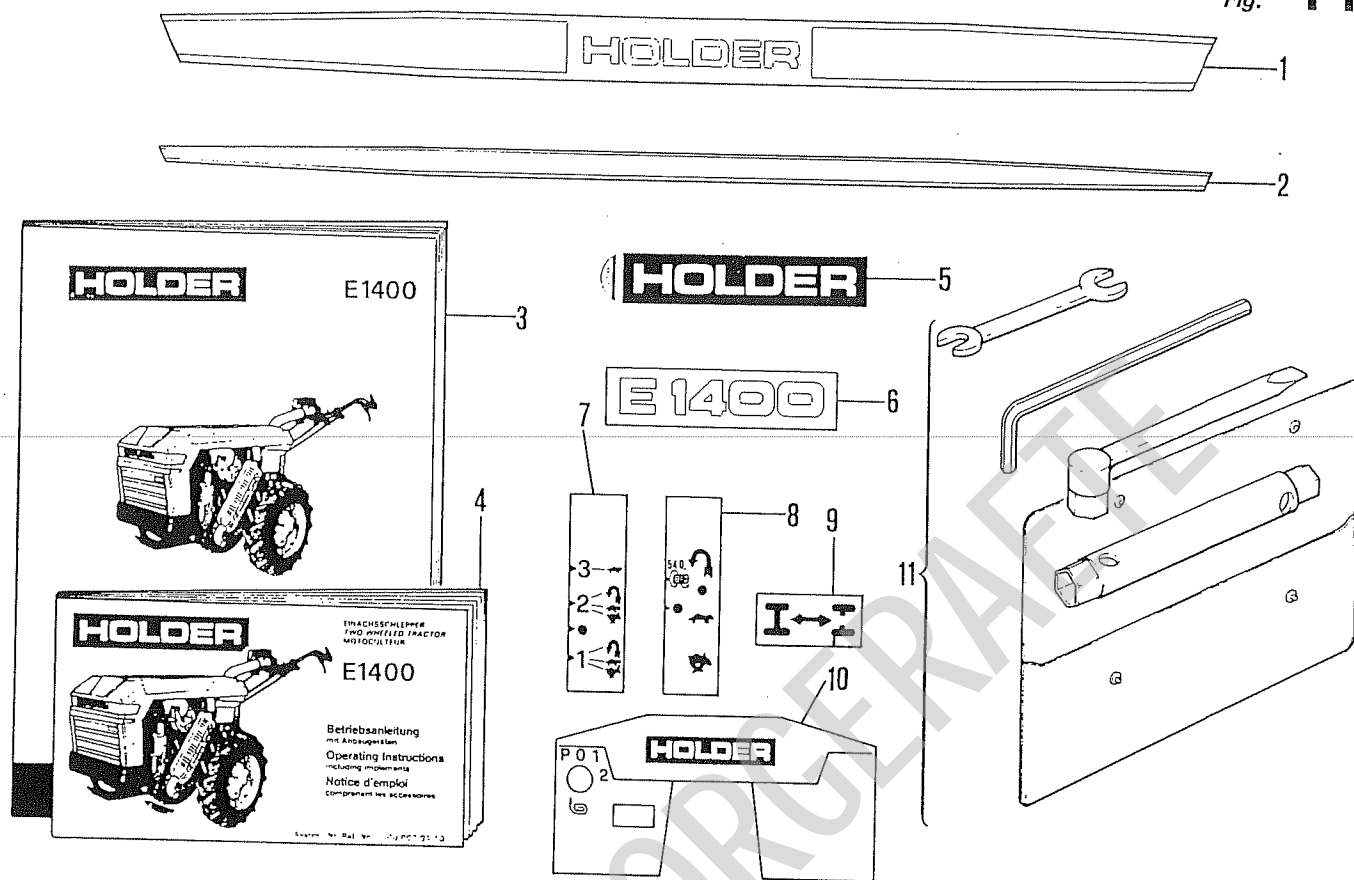
Gultigkeitsvermerk
Usage Code

△ 6.5/80-15

* A R.

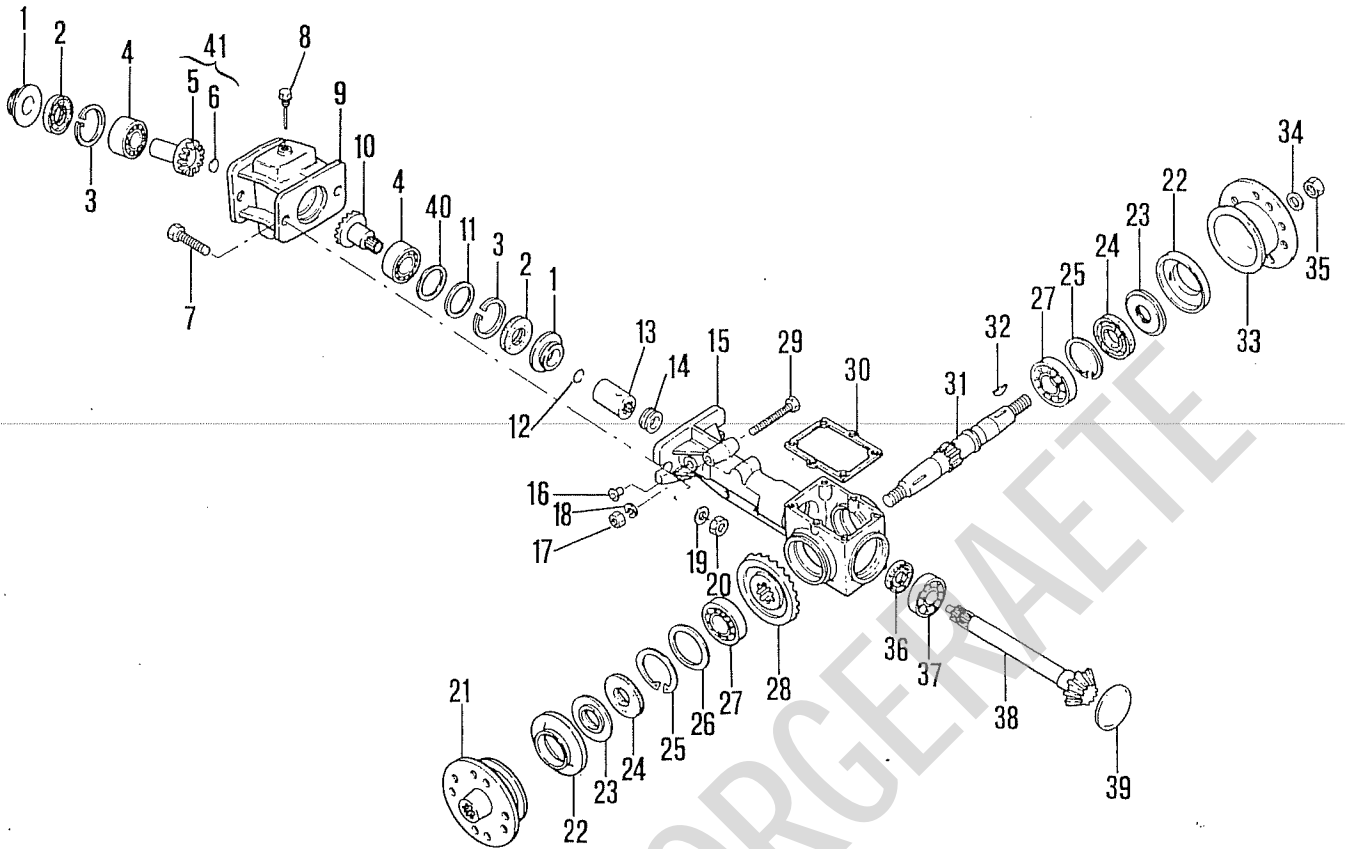
E 1400

Bild
Fig. 11

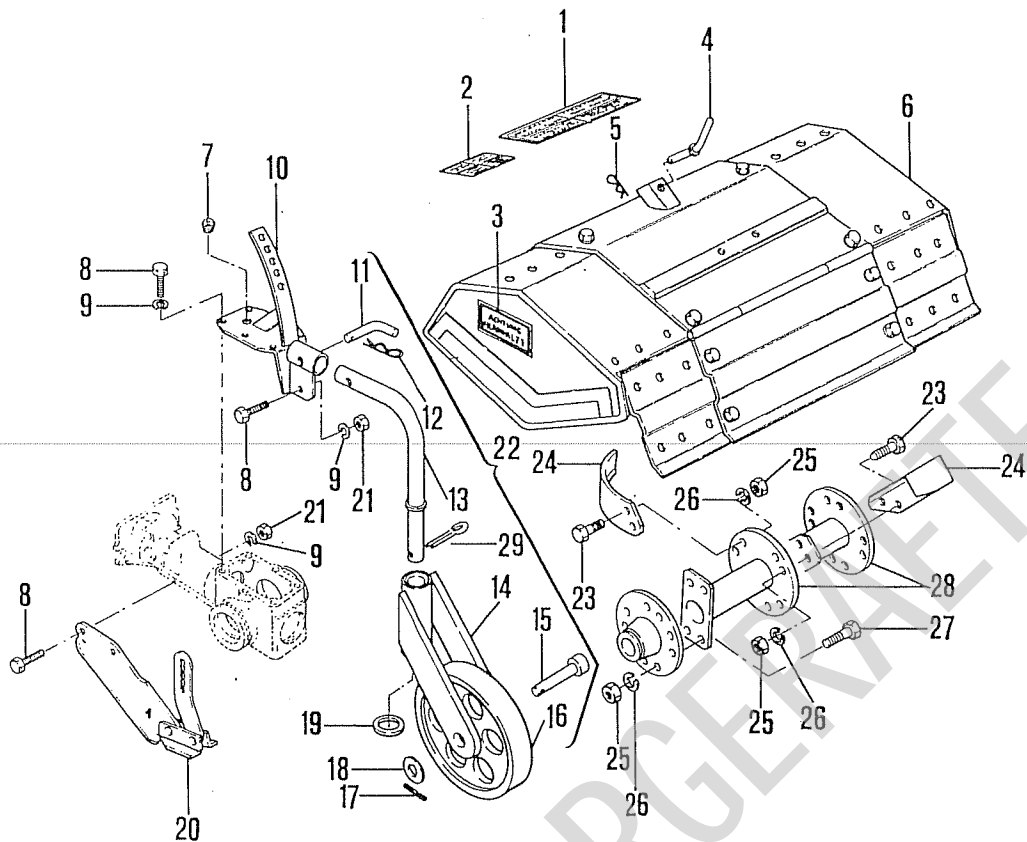


No. pezzo No. piece No. pièce No. Bild No. pieza	No. di ordinazione Part No. No. de commande Bestell. - Nr. No. de pedido	No. pezzo No. piece No. pièce No. Bild No. pieza	No. di ordinazione Part No. No. de commande Bestell. - Nr. No. de pedido	No. pezzo No. piece No. pièce No. Bild No. pieza	No. di ordinazione Part No. No. de commande Bestell. - Nr. No. de pedido
1	49.8001.066				
2	49.8001.067				
3	210.165				
4	210.142				
5	85.4071.000				
6	85.4072.000				
7	49.8001.041				
8	49.8001.042				
9	85.3811.000				
10	49.8001.065				
11	49.8050.000				

Segnalazioni di validità
Usage code
Signalisations de validité
Gültigkeitsvermerk
Indicaciones de validez



No. pezzo No. pièce No. Bild No. pieza	No. di ordinazione Part No. No. de commande Bestell. - Nr. No. de pedido	No. pezzo No. pièce No. Bild No. pieza	No. di ordinazione Part No. No. de commande Bestell. - Nr. No. de pedido	No. pezzo No. pièce No. Bild No. pieza	No. di ordinazione Part No. No. de commande Bestell. - Nr. No. de pedido
1	49.7070.156	17	81.4642.000	34	84.4391.000
2	80.2125.050	18	84.3755.000	35	81.4906.200
3	80.1400.000	19	84.3993.060	36	80.2123.000
4	81.2770.000	20	81.4755.000	37	81.2749.000
5	49.7070.155	21	49.7070.105	38	49.7070.100
6	85.2615.000	22	49.7070.108	39	85.2797.000
7	86.4270.050	23	49.7070.109	40	84.4577.000
8	85.2539.000	24	80.2162.000	41	49.7070.154
9	49.7070.052	25	80.1422.000		
10	49.7070.157	26	85.0130.000 (0,2 mm)		
11	85.0114.000 (0,2 mm)	—	85.0130.010 (0,3 mm)		
—	85.0114.010 (0,3 mm)	27	81.2846.000		
—	85.0114.020 (0,5 mm)	28	49.7070.101		
12	80.0033.000	29	86.3658.050		
13	30.0063.115	30	49.7070.138		
14	49.7070.156	31	49.7070.102		
15	49.7070.051	32	80.6545.000		
16	85.2516.010	33	49.7070.106		



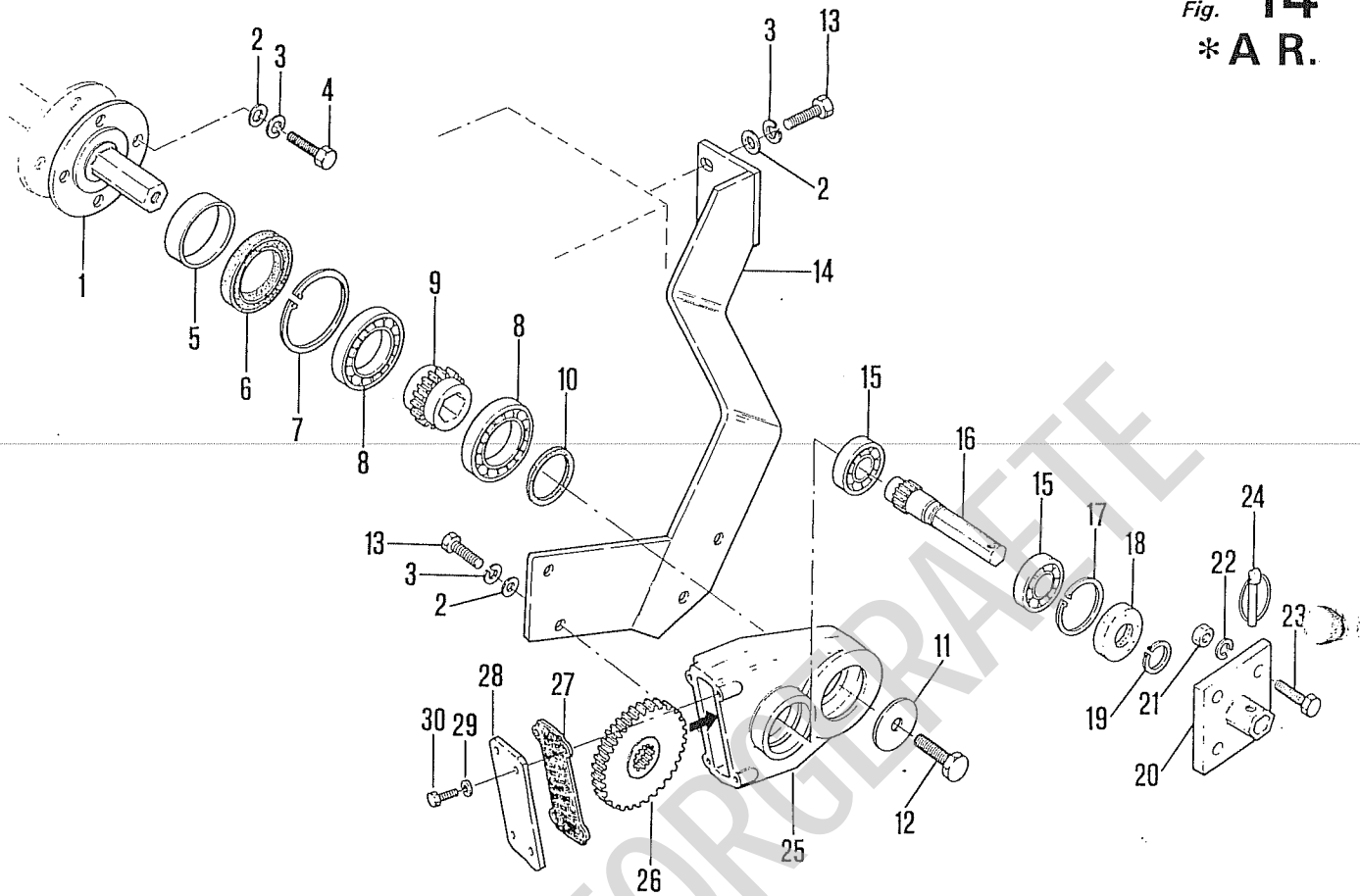
No. pezzo No. pièce No. pièce No. Bild No. pieza	No. di ordinazione Part No. No. de commande Bestell. - Nr. No. de pedido	No. pezzo No. pièce No. pièce No. Bild No. pieza	No. di ordinazione Part No. No. de commande Bestell. - Nr. No. de pedido	No. pezzo No. pièce No. pièce No. Bild No. pieza	No. di ordinazione Part No. No. de commande Bestell. - Nr. No. de pedido
1	01.0001.485	19	84.4427.000		
2	85.4002.020	20	49.6390.098		
3	30.0063.185	21	81.4581.000		
4	80.8014.000	22	49.8004.000		
5	85.1357.000	23	86.3276.000		
6	49.7070.158 ▲	24	49.7070.152 ▼		
7	85.2597.000	—	49.7070.153 ▼		
8	86.2670.000	25	81.4644.000		
9	84.3643.060	26	84.3755.000		
10	49.7070.110	27	86.3359.000		
11	80.8016.000	28	49.7070.131		
12	85.1357.000	29	81.0626.010		
13	49.8004.100				
14	49.8004.102				
15	83.5678.050				
16	49.6422.000				
17	85.1190.000				
18	84.3993.000				

Gültigkeitsvermerk
Usage Code

▲ cm. 95

E 1400

Bild
Fig. **14**
* A R.



No. pezzo No. pièce No. Bild No. pieza	No. di ordinazione Part No. No. de commande Bestell. - Nr. No. de pedido	No. pezzo No. pièce No. Bild No. pieza	No. di ordinazione Part No. No. de commande Bestell. - Nr. No. de pedido	No. pezzo No. pièce No. Bild No. pieza	No. di ordinazione Part No. No. de commande Bestell. - Nr. No. de pedido
1	30.0002.160	18	80.2100.060		
2	84.3807.000	19	80.1168.000		
3	84.3755.000	20	48.5067.000		
4	86.3276.000	21	81.4706.050		
5	30.0002.161	22	84.3843.060		
6	80.2206.000	23	86.3740.000		
7	80.1425.000	24	85.2107.000		
8	81.2932.000	25	30.0002.010		
9	30.0002.150	26	30.0002.151		
10	80.2191.050	27	30.0002.154		
11	84.3885.000	28	30.0002.153		
12	86.3678.000	29	84.3570.000		
13	86.3254.000	30	86.2097.010		
14	49.7010.017				
-	49.7010.018				
15	81.2707.000				
16	30.0002.149				
17	80.1368.000				

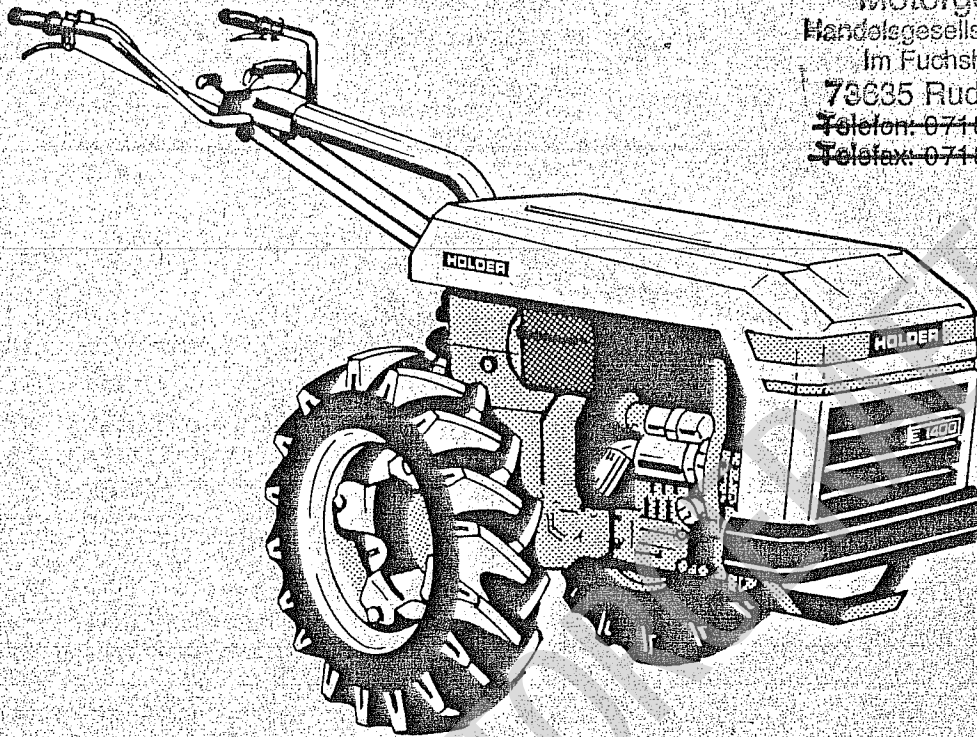
Gültigkeitsvermerk
Usage Code

* AR. { AUF WUNSCH
OPTIONAL

HOLDER

E 1400 Type 93

Quosystems Deutschland
Motorgeräte
Handelsgesellschaft mbH.
Im Fuchshau 14
79635 Rudersberg
Telefon: 07169/97487
Telefax: 07169/97489



*Lombardini Diesel 10LD360
(2 Zylinder) 10LD400-2*

**Ersatzteilliste für
Einachsschlepper Type E 1400
mit Anbaugeräten**

***Spare Parts List for
Two-Wheeled Tractor Type E 1400
with Implements***

Best. Nr. 210.165

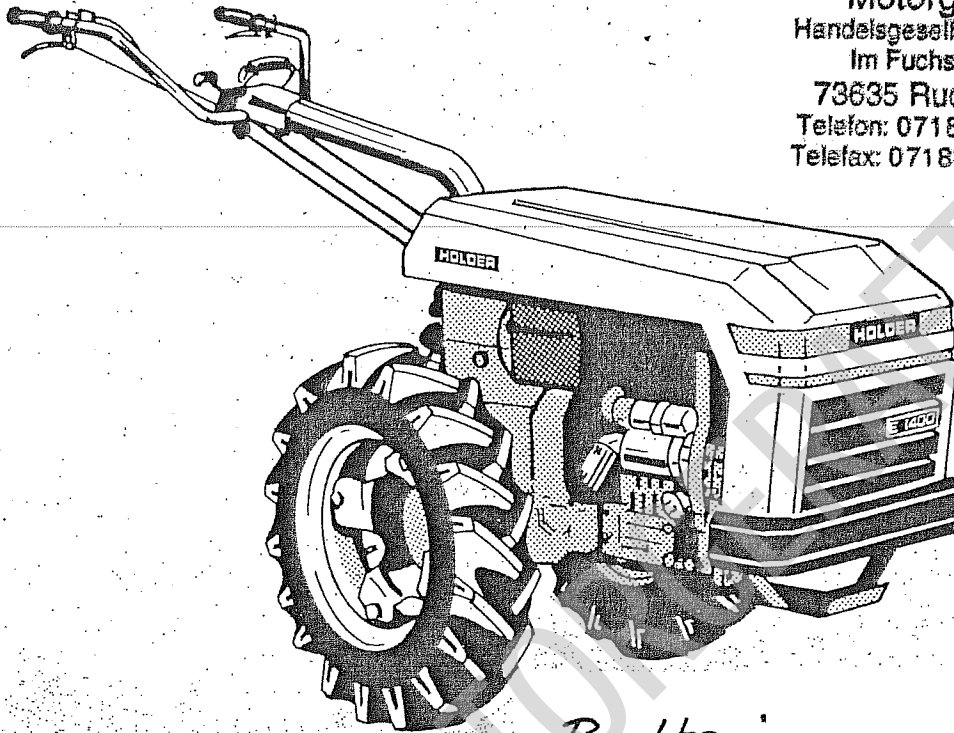
Gebrüder Holder GmbH & Co.

D 7430 Metzingen/Germany Postf. 1555 Telefon 071 23/166-0 Telex 7 245 319

HOLDER

E 1400 Type 93

eurosystems Deutschland
Motorgeräte
Handelsgesellschaft mbH.
Im Fuchshau 14
73635 Rudersberg
Telefon: 071 83/30590-0
Telefax: 071 83/30590-20



*Batterie
DIN 56071
12 V · 60 AH*

**Ersatzteilliste für
Einachsschlepper Type E 1400
mit Anbaugeräten**

***Spare Parts List for
Two-Wheeled Tractor Type E 1400
with Implements***

Best. Nr. 210.165

Gebrüder Holder GmbH & Co.

D 7430 Metzingen/Germany · Postf. 1555 · Telefon 0 71 23/166-0 · Telex 7 245 319