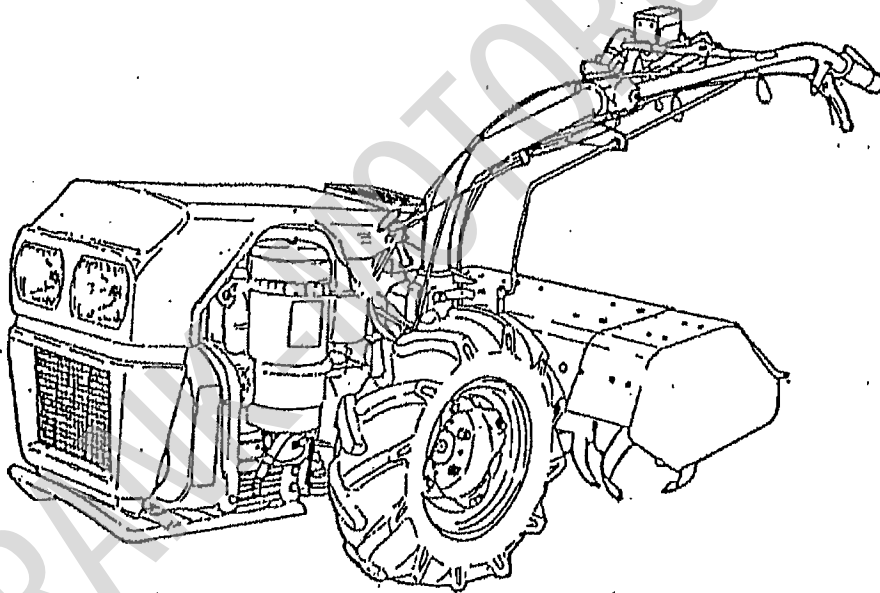


**Ersatzteilliste**

**E 1100**  
**(1800-9)**



**eurosystems**

eurosystems Deutschland  
Motorgeräte Handelsgesellschaft mbH  
Im Fuchshau 14 • D - 73635 Rudersberg  
Tel. 0049 (0) 7183 / 30590-0  
Fax. 0049 (0) 7183 / 30590-20  
[www.eurosystems-motorgeraete.de](http://www.eurosystems-motorgeraete.de)  
[info@eurosystems-motorgeraete.de](mailto:info@eurosystems-motorgeraete.de)

Stand: .03/2011

## 1. Wichtig für Ersatzteilbestellungen

Es wird gebeten, bei Ersatzteilbestellung folgendes anzugeben:

1. Fahrgestellnummer, Motornummer bzw. Vergasernummer
2. Stückzahl, Bildnummer, Benennung des Teiles und Bestellnummer (im Zweifelsfall Muster einsenden).
3. Angabe der Versandart.
4. Deutliche und genaue Anschrift mit Post- bzw. Bahnstation.
5. Alle Ersatzteilbestellungen sollen über den zuständigen Vertreter eingereicht werden.
6. Defekte Teile sind frachtfrei mit Anhängezettel an uns einzusenden. Der Anhängezettel muß die genaue Anschrift des Absenders, Datum sowie Nr. des Briefes bzw. Berichtes haben. Altteile werden nur auf besonderen Wunsch unfrei zurückgeschickt.
7. **Ersatzteile von Zulieferfirmen sind bei uns nur teilweise vorrätig. Aus diesem Grunde bitten wir Sie, diese Ersatzteile bzw. Ersatzteillisten beim zuständigen Servicestützpunkt zu bestellen.**
8. Die Originalteile können geringfügig von der Abbildung abweichen. Geänderte Teile, die sich bildlich nicht unterscheiden, haben nach der Bildnummer den Zusatz - a.
9. Bei Ersatzteilbestellungen von geänderten Teilen sind die Angaben in Spalte 4 zu beachten.
10. Bei Ersatzteilbestellungen von DIN-Teilen ist an Stelle der Bezeichnung DIN der Buchstabe X einzusetzen. Für Bestellungen sollten unsere EDV-Bestellformulare benützt werden.

## 2. Wichtig für Vertreter!

- a) Kundendienst.  
Die wichtigsten Änderungen werden per Rundschreiben an alle Vertreter bekanntgegeben. Bei umfangreichen Änderungen wird die Ersatzteilliste neu überarbeitet bzw. ein neuer Mikrofilm erstellt.
- b) Maße (mm) und Gewichte (kg) sind im metrischen System eingetragen.
- c) In jeder Maschine wird vom Werk eine Betriebsanleitung beigelegt.  
Alle Vertretungen erhalten je nach Betriebsgröße und Maschinenabnahme eine bestimmte Anzahl Ersatzteillisten-Mikrofilme und Betriebsanleitungen als Erstausrüstung.  
Zusätzlich angeforderte Betriebsanleitungen und Ersatzteillisten werden zu unserem Selbstkostenpreis berechnet.

### 1. Behandlung der Mikrofilme

Die von uns verwendeten Mikrofilme sind weitgehend unempfindlich gegen Kratzer und Verschmutzung. Direkte Sonneneinstrahlung sollte jedoch vermieden werden.

### 2. Titelleiste

Die Titelleisten der Mikrofilme werden durch verschiedene Farben in folgende Gruppen unterteilt:

Motorgeräte Einachsschlepper	BLAU
Allrad- und Kommunalmaschinen	ORANGE
Motoren	GELB

Rechts in der Titelleiste ist die Bestellnummer und das Ausgabedatum aufgeführt.

### 3. Der Such- und Leseindex

In jeder senkrechten Spalte ist eine Baugruppe zusammengefaßt (Motor, Getriebe usw.). Reicht eine Spalte für die entsprechende Baugruppe nicht aus, so wird in der nächsten Spalte weitergelesen. Jedes Rechteck auf dem Film ist mit einem Index, bestehend aus Buchstabe und Zahl (A1, A2, A3 oder B1, B2, B3 usw.) gekennzeichnet. Die senkrechten Spalten sind von 1 - 28, bzw. 32 die waagrechten Zeilen von A - M nummeriert. Zum Auffinden der Einzelteile wird in der oberen Querspalte die entsprechende Baugruppe bzw. Spalte aufgesucht. Im Spaltenverzeichnis sind die einzelnen Bildtafeln mit der Indexangabe aufgeführt. Bildtafel und Text sind jeweils nebeneinander angeordnet. Reicht eine Textseite nicht aus, so wird die Bildtafel wiederholt.

### 4. Austausch der Mikrofilme

Bei Änderungen wird der Inhalt des Mikrofilms überarbeitet bzw. ergänzt. Der neue Mikrofilm ersetzt jeweils die alte Ausführung.

### 5. Die Mikrofilm-Ablage

Zur Ablage von Mikrofilmen eignen sich Mikrofilmboxen, Schuppenordner oder Taschen, die im Fachhandel erhältlich sind.

## Abkürzungen für gebräuchliche Bemerkungen

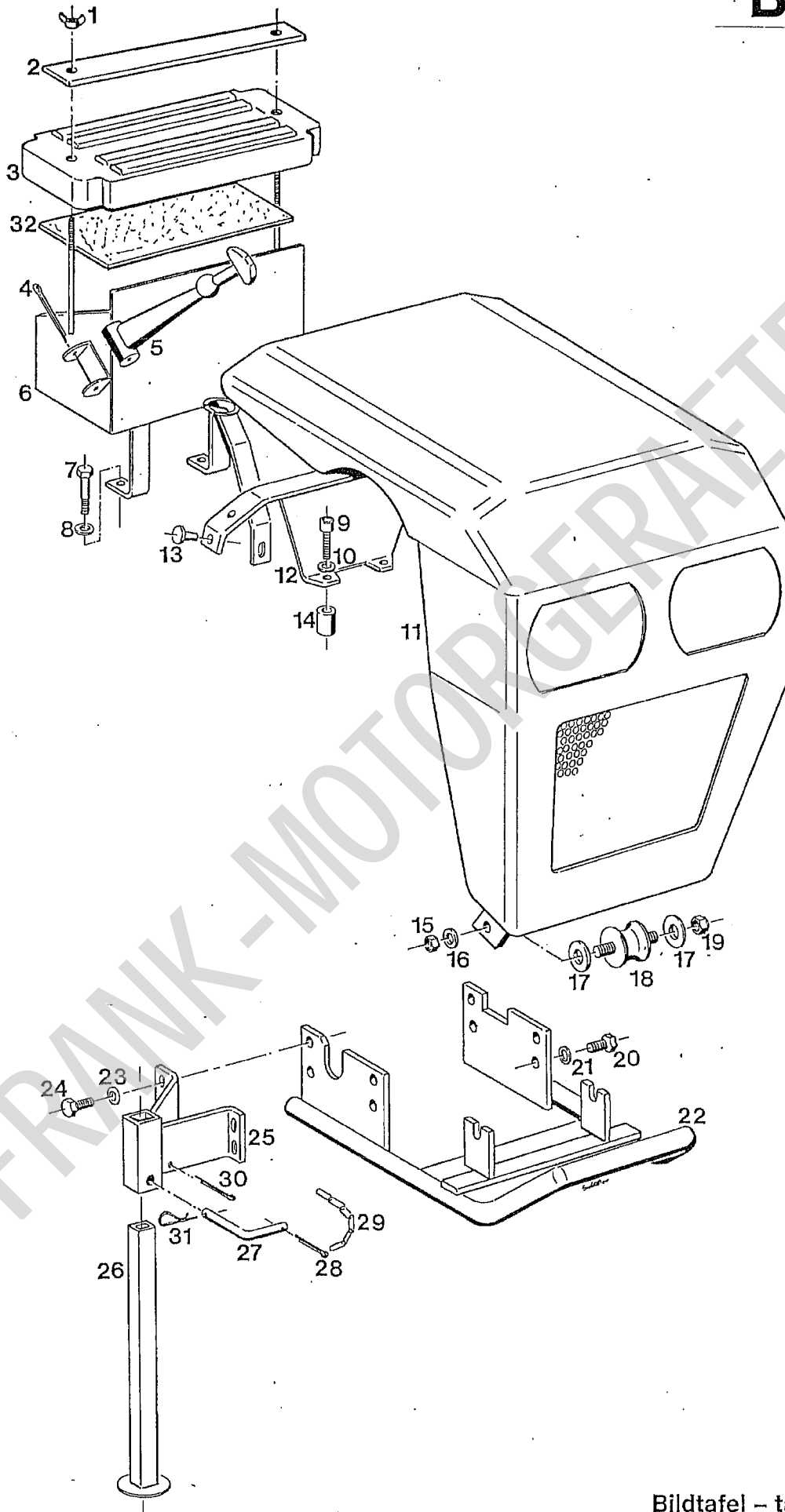
Ab FG. Nr.	= ab Fahrgestell Nummer
AL	= Aluminium
Ausf.	= Ausführung
best.	= bestehend
Bis FG.Nr.	= bis Fahrgestell Nummer
B. Nr.	= Bild Nummer
ca.	= zirka
CU	= Kupfer
D	= Durchmesser (Ø)
Doppeltw.	= doppelwirkend
E.	= ersetzt
Einfachw.	= einfachwirkend
EPT	= Einpresstiefe
f.	= für
fl.	= flach
Ger.	= gerade
Gg.	= Gang
GR.	= Größe
Hydr.	= Hydraulik
i.	= innen
kpl.	= komplett
L	= Länge
lg.	= lang
li	= links
LW	= Länge wirksam
Lz	= Länge zusammengeschoben (gemessen von Mitte - Mitte Kreuzgelenk)
m.	= montiert
n.B.	= nach Bedarf
NL	= nicht lösbar
Nr.	= Nummer
NW	= Nennweite
OM	= Obermesser
Plat.	= Platine
Pos.	= Position
re.	= rechts
Rep.	= Reparatur
selbsts.	= selbstsichernd
St.	= Stück
SV	= Schaft vormontiert
SW	= Schlüsselweite
UM	= Untermesser
Vollst.	= vollständig
VZ	= verzinkt
Z	= Zähnezahl
Zsb.	= Zusammenbau
zus.	= zusammen
Zyl.	= Zylinder

# Grundmaschine

A 7

## Spaltenverzeichnis

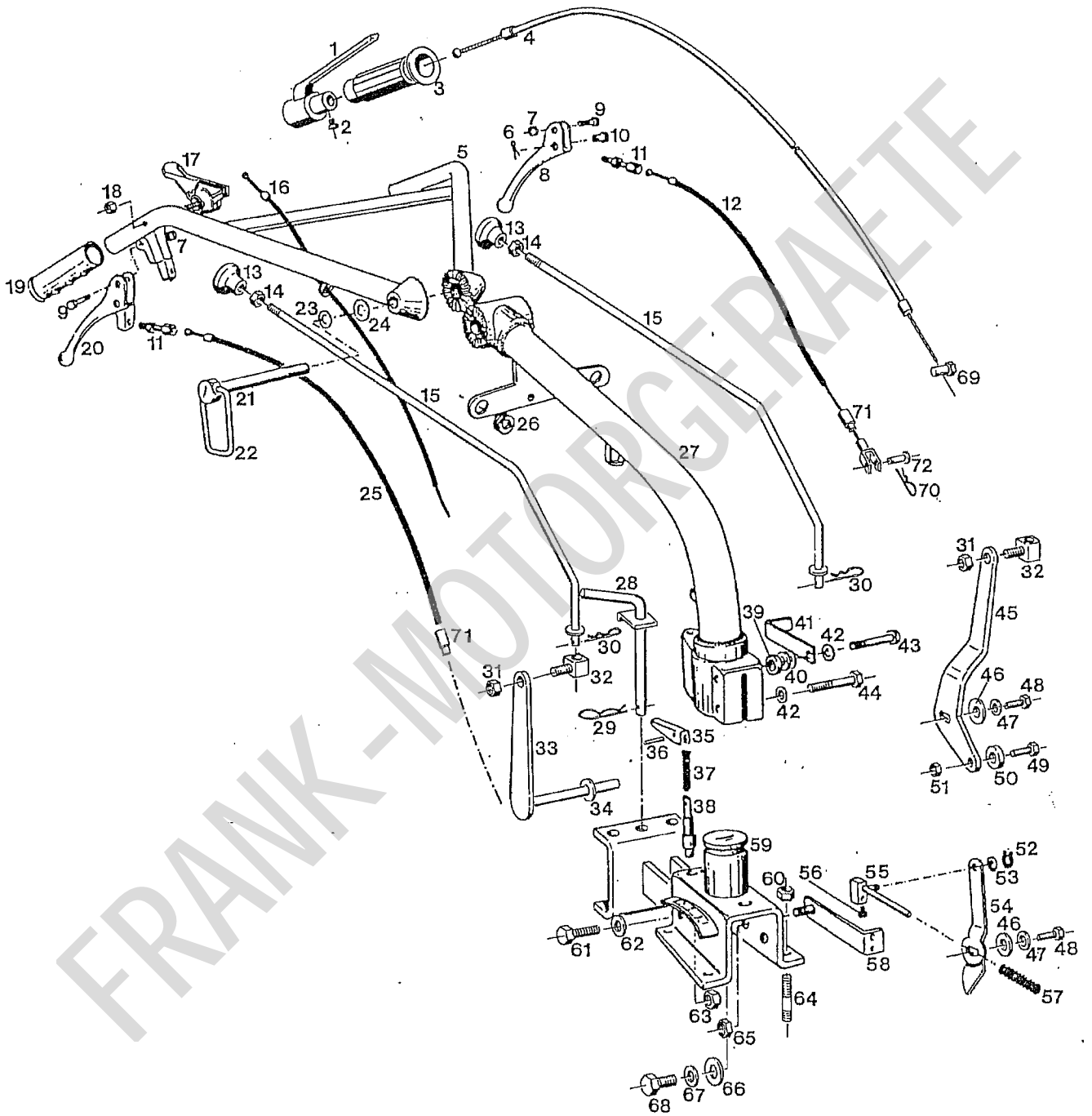
	Zeile	Spalte
Bildtafel 20	Batterie, Haube, Standfuß	B 7 - B 8
Bildtafel 22	Holm, Betätigungsteile	C 7 - D 8
Bildtafel 24	Elektrik	E 7 - E 8
Bildtafel 26	Kupplung, Ausrücker	F 7 - F 8
Bildtafel 28	Getriebegehäuse	G 7 - G 8
Bildtafel 30	Getriebe	H 7 - H 8
Bildtafel 32	Differential	I 7 - I 8
Bildtafel 34	Bremse	J 7 - J 8
Bildtafel 36	Räder	K 7 - K 8
Bildtafel 37	Hinweisschilder	L 7 - L 8



BILDTAFEL NR. 20  
 TYP 1800-9 (E1100)  
 BATTERIE, HAUBE, STANDFUSS

Bild-Nr. III.No.	Bestell-Nr. Part No.		Benennung	Abm./Bemerk. Dimen./Remarks	Stück Pieces	Denomination
1	010 068	DIN315M6	Flügelmutter		2	
2	5005026		Halter		1	
3	5405158		Abdeckung		1	
4	9957130	DIN94-4x45	Splint		2	
5	4681705		Halter		2	
6	5405165		Batteriehalter		1	
7	011 171	DIN931M8x40	Sechskantschraube		2	
8	010 044	DIN125-8,4	Scheibe		2	
9	011 212	DIN912M8x40	Innensechskantschraube		2	
10	010 044	DIN125-8,4	Scheibe		2	
11	5009008		Haube		2	
12	5008015		Bügel		1	
13	4680602		Gummipuffer		4	
14	5205190		Distanzrohr	Ø8,5xØ16x20	2	
15	011 935	DIN985M8	Sechskantmutter	selbsts.	2	
16	010 044	DIN125-8,4	Scheibe		2	
17	012 537	DIN9021A8,4	Scheibe		4	
18	4680409		Gummipuffer		2	
19	011 935	DIN985M8	Sechskantmutter	selbsts.	2	
20	011 511	DIN933M8x20	Sechskantschraube		4	
21	010 044	DIN125-8,4	Scheibe		4	
22	5007022		Schutzbügel		1	
23	010 044	DIN125-8,4	Scheibe		4	
24	011 168	DIN933M8x25	Sechskantschraube		4	
25	5007054		Halter		1	
26	5007053		Abstellfuß		1	
27	5085023		Stecker		1	
28	014 046	DIN94-3x15	Splint		1	
29	4650608		Kette		1	
30	014 046	DIN94-3x15	Splint		1	
31	5001081		Federstecker		1	
32	4680502		Gummiunterlage		1	

FRANK MOTORERIE





BILDTADEL NR.22  
 TYP 1800-9 (E1100)  
 HOLM, BETÄTIGUNGSTEILE

Bild-Nr. Ill.No.	Bestell-Nr. Part No.	Benennung	Abm./Bemerk. Dimen./Remarks	Stück Pieces	Denomination
1	220050202	Sicherheitsschalter		1	
2	010 014	DIN84M5x6 Zylinderschraube		1	
3	280050010	Griffbezug		1	
4	4660384	Stoppzug		1	
5	5205074	Handholm		1	
6	022 257	DIN94-2x16 Splint		1	
7	011 683	DIN985M6 Sechskantmutter		2	
8	4660220	Betätigungshebel		1	
9	220010920	Sechskantschraube		2	
10	230010217	Bolzen		1	
11	220010908	Stellschraube	M8	2	
12	4660374	Kupplungszug		1	
13	4660187	Schaltknopf		2	
14	011 585	DIN934M10 Sechskantmutter		2	
15	5205178	Schaltstange		2	
16	4660393	Gaszug		1	
17	260050213	Gasregulierhebel		1	
18	011 683	DIN985M6 Sechskantmutter		1	
19	231050906	Griffbezug		1	
20	4660223	Betätigungshebel		1	
21	9952688	Sechskantschraube	M14x140	1	
22	5001033	Bügel		1	
23	010 058	DIN127A14 Federring		1	
24	010 053	DIN126-14 Scheibe		1	
25	4660377	Seilzug	Rückwärtsfahrt	1	
26	021 334	000 997 03 14 Stangenführung	Ø21x12	2	
27	5205075	Holm		1	
28	5205109	Stecker		1	
29	5001083	Federstecker	Ø2,0x53	1	
30	851357000	Federstecker	Ø1,8x33	2	
31	011 935	DIN985M8 Sechskantmutter	selbsts.	2	
32	5205177	Verbindungsstück		2	
33	5205171	Schalthebel		1	
34	9956151	Scheibe	MS, Ø13xØ24x0,9	1	
35	5205097	Hebel		1	
36	DIN1481-5x12	Spannstift		1	
37	5001035	Feder		1	
38	5195073	Bolzen		1	
39	9955053	Distanzscheibe	Ø10,5xØ20x9	1	
40	010 046	DIN125-10,5 Scheibe		2	
41	5205102	Bügel		1	
42	012 547	DIN128A10 Federring		2	
43	011 877	DIN931M10x70 Sechskantschraube		1	
44	011 875	DIN931M10x55 Sechskantschraube		1	
45	5205172	Schalthebel		1	
46	012 537	DIN9021A8,4 Scheibe		2	
47	025 147	Tellerfeder	Ø8,2xØ20x0,8	2	
48	011 509	DIN933M8x16 Sechskantschraube		2	
49	011 158	DIN933M6x20 Sechskantschraube		1	
50	5205042	Scheibe	Ø6xØ22x5	1	
51	011 683	DIN985M6 Sechskantmutter	selbsts.	1	
52	010 132	DIN471-10x1 Sicherungsring		1	

BILDTAFEL NR.22  
 TYP 1800-9 (E1100)  
 HOLM, BETÄTIGUNGSTEILE

**D 8**

Bild-Nr. Ill.No.	Bestell-Nr. Part No.		Benennung	Abm./Bemerk. Dimen./Remarks	Stück Pieces	Denomination
53	014 973	000 991 18 47	Scheibe	Ø10,2xØ22x0,8	1	
54	5205173		Schalthebel		1	
55	5205064		Führungsstück		1	
56	011 154	DIN933M6x10	Sechskantschraube		1	
57	5207042		Druckfeder		1	
58	5205063		Widerlager		1	
59	5205047		Holmkonsole		1	
60	011 935	DIN985M8	Sechskantmutter	selbsts.	4	
61	011 530	DIN933M10x30	Sechskantschraube		2	
62	010 046	DIN125-10,5	Scheibe		2	
63	011 685	DIN985M10	Sechskantmutter	selbsts.	2	
64	DIN939M8x15		Stiftschraube		4	
65	9954256		Sechskantmutter fl.	selbsts. M12	1	
66	010 047	DIN125-13	Scheibe		1	
67	010 057	DIN127A12	Federring		1	
68	011 537	DIN933M12x20	Sechskantschraube		1	
69	4660242		Nippel		1	
70	5001081		Federstecker		1	
71	4660250		Hülse		2	
72	4650612		Bolzen		1	

FRANK-MOTORGERÄTE

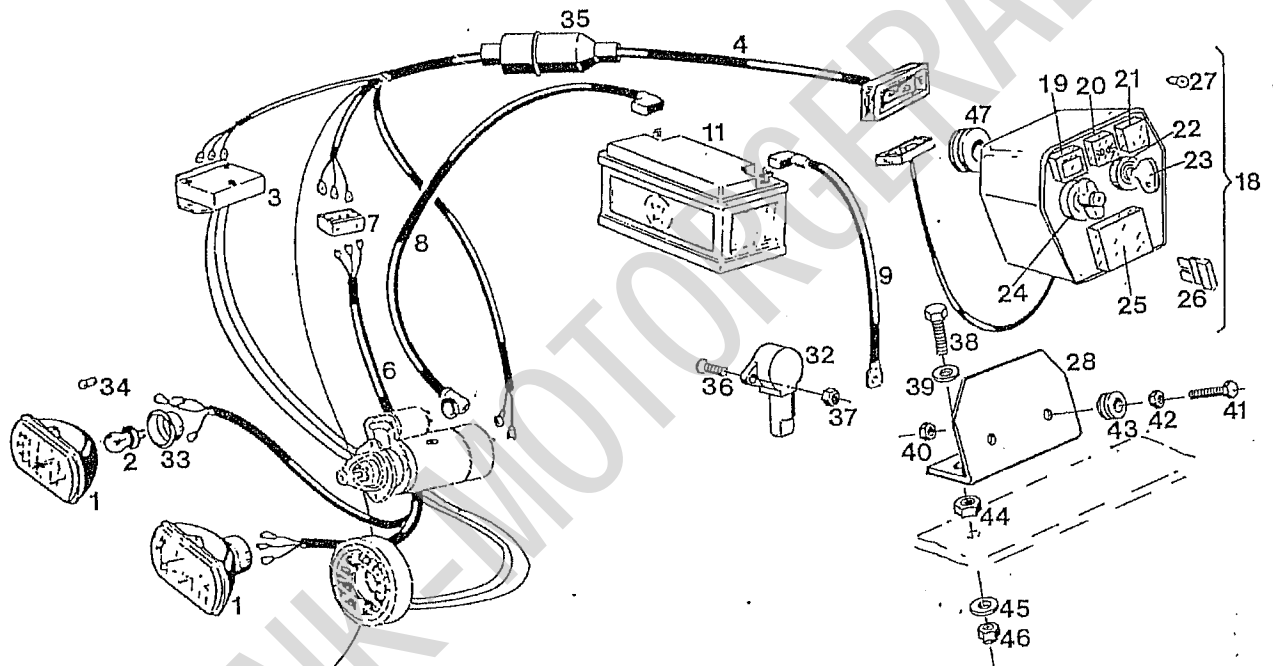
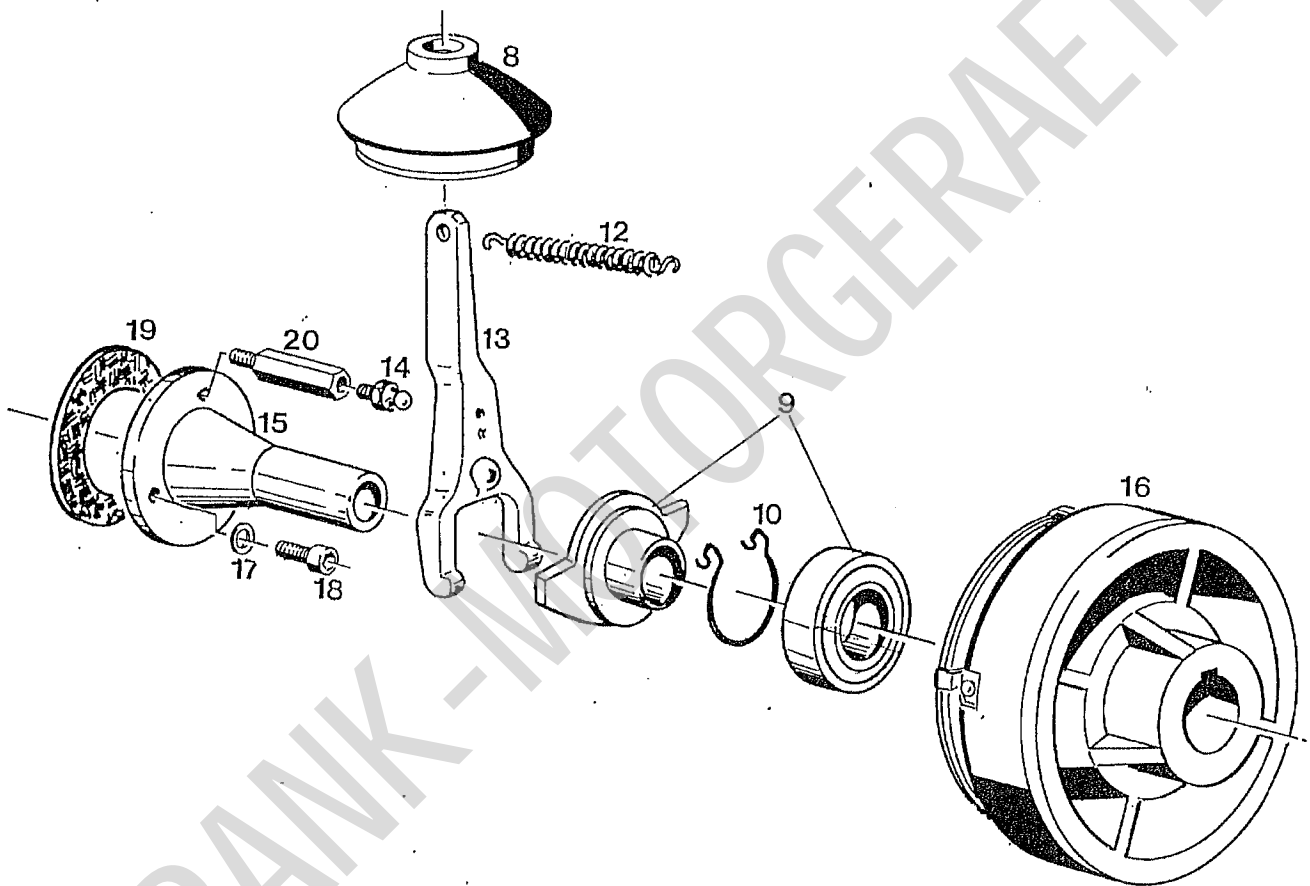


Bild-Nr. Ill.No.	Bestell-Nr. Part No.	Benennung	Abm./Bemerk. Dimen./Remarks	Stück Pieces	Denomination
1	4670501	Scheinwerfer		2	
2	4670404	Glühlampe	12V45/40W	2	
3		Regler	siehe Motor Tafel 11	1	
4	4670805	Zsb. Kabelsatz (mit Teil 7)		1	
6	4670801	Zsb. Kabelsatz		1	
7		Kabelverbinder	einzeln nicht lieferbar siehe Bild Nr. 4	1	
8	4670807	Pluskabel		1	
9	4670808	Minuskabel		1	
11	4670701	Batterie	12V32AH	1	
18	4670607	Armaturenbrett (best. aus Teilen 4 und 19-27)		1	
19	4670407	Kontrollampe	Batterie, rot	1	
20	4670408	Kontrollampe	Licht, grün	1	
21	4670409	Kontrollampe	Öldruck, rot	1	
22	4670610	Zündschloß		1	
23	4670609	Zündschlüssel		1	
24	4670603	Lichtschalter		1	
25	4670604	Sicherungskasten		1	
26	026 565	DIN72581-7,5A Sicherung		6	
27	4670405	Glassockellampe	12V W3W	3	
28	5008016	Winkel		1	
32	4670620	Steckdose und Stecker		1	
33	30.3379	Schutzkappe	COBO Nr.	2	
34	4670404	Glühbirne	12V3W	2	
35	5386212	Steckverbindingsschutz		1	
36	022 731	DIN963M5x15 Senkschraube		2	
37	014 007	DIN985M5 Sechskantmutter	selbsts.	2	
38	011 518	DIN933M8x30 Sechskantschraube		2	
39	010 044	DIN125-8,4 Scheibe		2	
40	014 007	DIN985M5 Sechskantmutter	selbsts.	2	
41	011 501	DIN933M5x20 Sechskantschraube		2	
42	014 007	DIN985M5 Sechskantmutter	selbsts.	2	
43	014 780	000 997 19 14 Gummitülle		2	
44	011 585	DIN934M10 Sechskantmutter		2	
45	010 044	DIN125-8,4 Scheibe		2	
46	011 935	DIN985M8 Sechskantmutter	selbsts.	2	
47	014 779	000 997 18 14 Gummitülle		1	



BILDTAFEL NR.26  
 TYP. 1800-9 (E1100)  
 KUPPLUNG, AUSRÜCKER

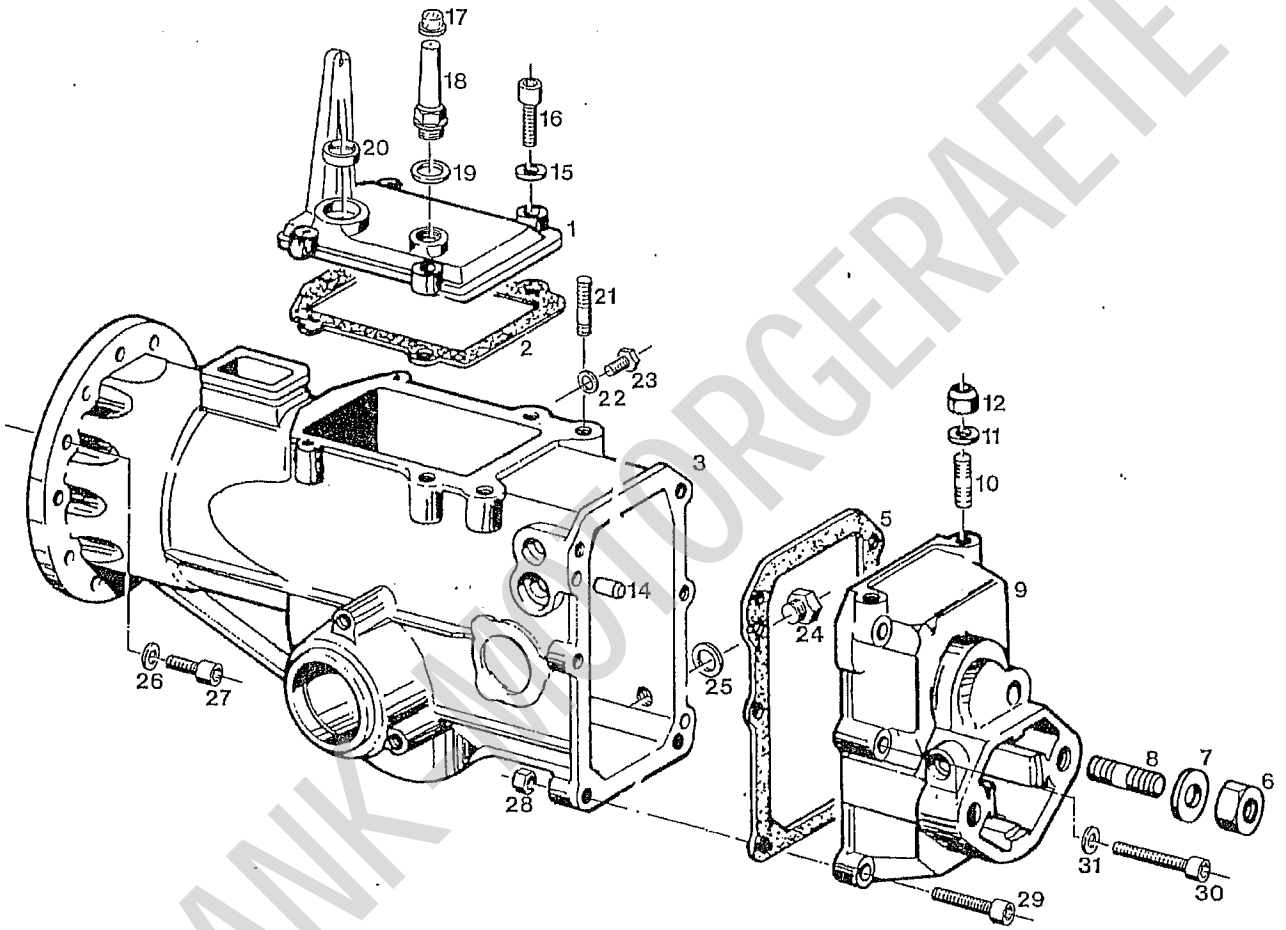
F 8 2

Bild-Nr. Ill.No.	Bestell-Nr. Part No.	Benennung	Abm./Bemerk. Dimen./Remarks	Stück Pieces	Denomination
8	4680508	Gummischutz		1	
9	4610337	Zsb. Ausrücklager		1	
10	4610332	Drahtbügel		1	
12	5001017	Zugfeder		1	
13	4610305	Ausrückgabel		1	
-----					
14	4610326	Kugelzapfen		1	
15	5201009	Lagerflansch		1	
16	4610302	Zsb. Kupplung		1	
17	010 448	DIN7980-8 Federring		3	
18	012 511	DIN6912M8x20 Innensechskantschraube		2	
-----					
19	5206052	Dichtung		1	
20	5205040	Verlängerung		1	

FRANK-MOTORGERÄTE

3

G7



Bildtafel – table No. 28

BILDTAFEL NR. 28  
 TYP 1800-9 (E1100)  
 GETRIEBEGEHÄUSE

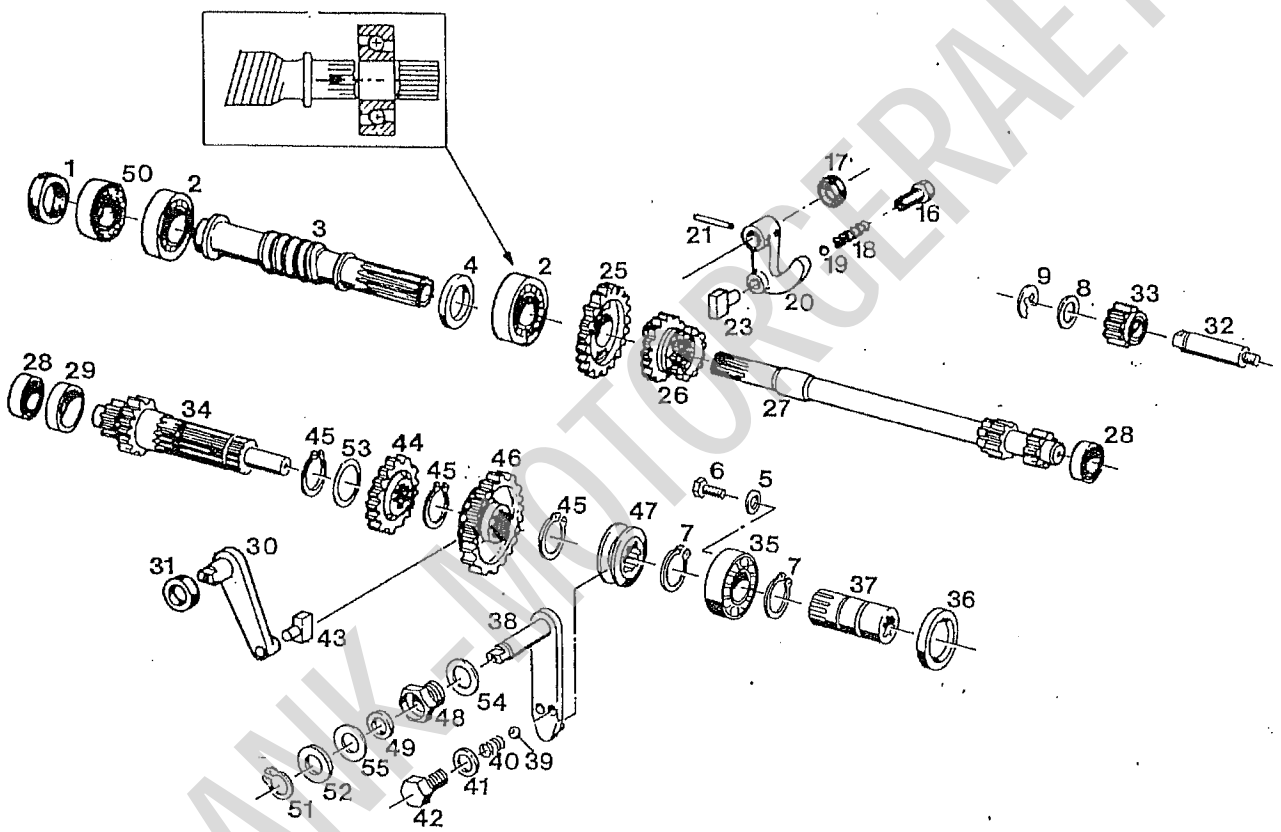
G 8 4

Bild-Nr. Ill.No.	Bestell-Nr. Part No.		Benennung	Abm./Bemerk. Dimen./Remarks	Stück Pieces	Denomination
1	5202004		Deckel		1	
2	5206051		Dichtung		1	
3	5202002		Getriebegehäuse		1	
κ 5	5206050		Dichtung		1	
6	011 687	DIN985M12	Sechskantmutter	selbsts.	2	
7	011 327	DIN9021A13	Scheibe		2	
8	014 000	DIN939M12x35	Stiftschraube		2	
κ 9	5431003		Getriebedeckel		1	
10	DIN939M8x15		Stiftschraube		2	
11	010 044	DIN125-8,4	Scheibe		4	
12	011 935	DIN985M8	Sechskantmutter	selbsts.	4	
14	9955915		Zylinderstift	Ø8x10	2	
15	010 063	DIN137B8	Federscheibe		4	
16	011 054	DIN912M8x35	Innensechskantschraube		4	
17	9922315		Stopfen		1	
18	4660121		Öleinfüllschraube		1	
19	013 502	000 997 33 07	Flachdichtring	Ø17xØ23x2	1	
20	9922031		Wellendichtring		1	
21	DIN939M8x15		Stiftschraube		2	
22	DIN7603A8x14VF		Flachdichtung		1	
23	011 891	DIN933M8x12	Sechskantschraube		1	
24	5005013		Verschlußstopfen		1	
25	025 746	DIN7603A14x20AL	Flachdichtung		1	
26	010 448	DIN7980A8	Federring		6	
27	011 866	DIN912M8x25	Innensechskantschraube		6	
28	011 935	DIN985M8	Sechskantmutter	selbsts.	2	
29	011 055	DIN912M8x45	Innensechskantschraube		2	
30	011 056	DIN912M8x50	Innensechskantschraube		4	
31	010 448	DIN7980A8	Federring		4	

(1800-70) | Getrieb Zsb E1100  
 233 2206 →



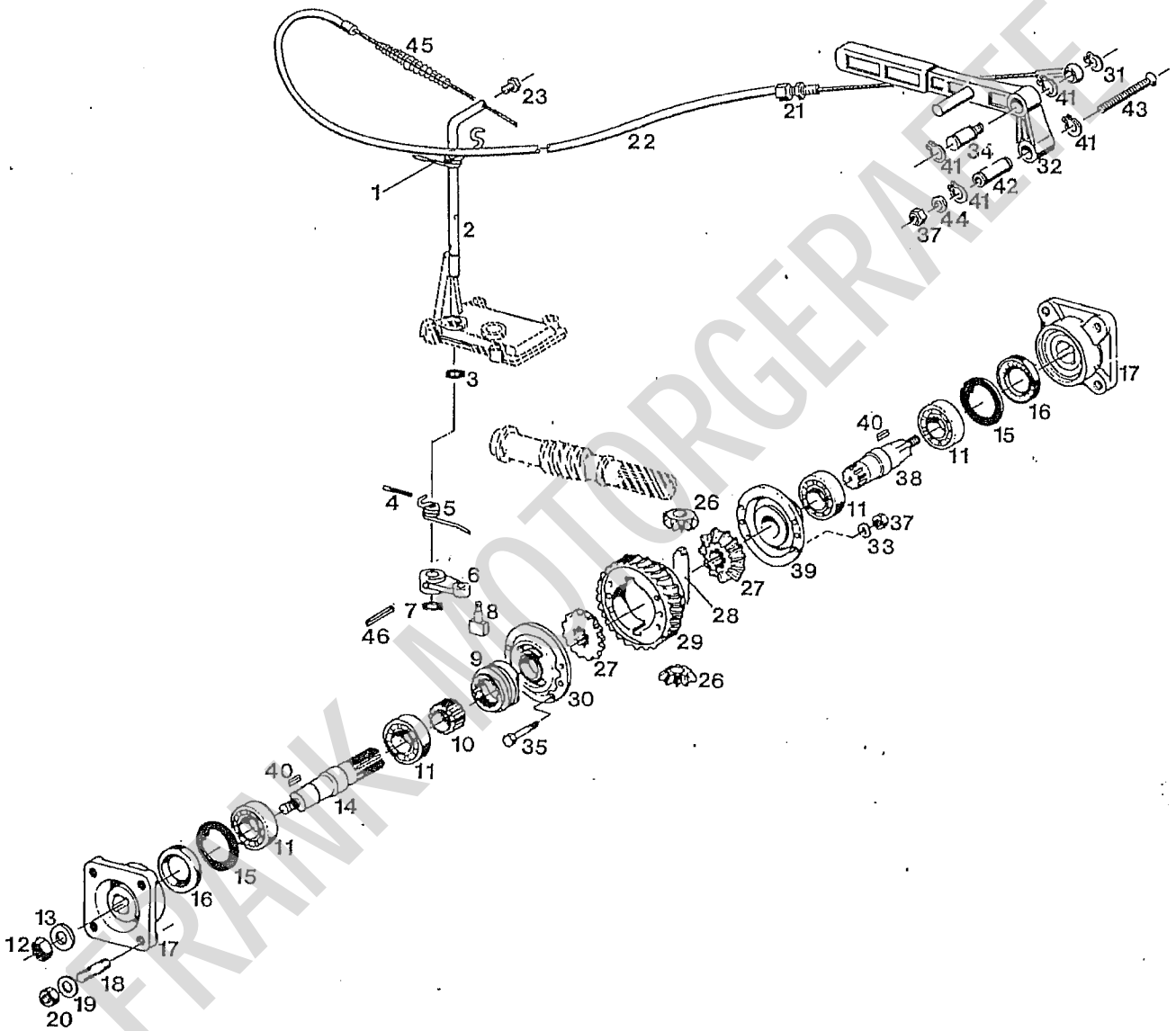
5



BILDТАFEL NR. 30  
 TYP 1800-9 (E1100)  
 GETRIEBE

H 8 6

Bild-Nr. III.No.	Bestell-Nr. Part No.	Benennung	Abm./Bemerk. Dimen./Remarks	Stück Pieces	Denomination
1	9922053	Wellendichtring	15x25x5	1	
2	9901005	Kugellager	7205	2	
3	5204011	Schneckenwelle		1	
4	5204053	Distanzscheibe	Ø25,5xØ35x4,5	1	
5	010 464	DIN9021B6,4 Scheibe		1	
6	011 155	DIN933M6x12 Sechskantschraube		1	
7	010 144	DIN471-30x1,5 Sicherungsring		2	
8	9956017	Scheibe	Ø16xØ24x0,5	1	
9	9954812	Greifring		1	
16	5205049	Schraube		1	
17	9922031	Wellendichtring		2	
18	5207088	Feder		1	
19	9900012	Kugel	Ø6,35	1	
20	5203033	Schaltfinger		1	
21	011 968	DIN1481-5x20 Spannstift		2	
23	5204037	Kulissenstein		1	
25	5204013	Zahnrad		1	
26	5204012	Schaltrad		1	
27	5204010	Antriebswelle		1	
28	010 258	DIN625-6202 Rillenkugellager	Ø15xØ35x11	2	
29	5204032	Distanzhülse		1	
30	5203048	Schaltfinger		1	
31	9922066	Wellendichtring	16x22x4	1	
32	5434010	Welle		1	
33	5434011	Zahnrad		1	
34	5434024	Welle		1	
35	010 250	DIN625-6006 Rillenkugellager	Ø30xØ55x13	1	
36	9922223	Wellendichtring	30x55x7	1	
37	5434022	Muffe		1	
38	5205176	Schaltfinger		1	
39	9900017	Kugel	Ø8,75	1	
40	5001008	Feder		1	
41	025 983	Dichtung	13x18x1,5	1	
42	5205175	Schraube		1	
43	5204037	Kulissenstein		1	
44	5434025	Zahnrad		1	
45	010 144	DIN471-30x1,5 Sicherungsring		3	
46	5434023	Zahnrad		1	
47	5434015	Schaltmuffe		1	
48	5205174	Büchse		1	
49	9922066	Wellendichtring	16x22x4	1	
50	010 258	DIN625-6202 Rillenkugellager	Ø15xØ35x11	1	
51	010 136	DIN471-16x1 Sicherungsring		1	
52	023 754	Scheibe	Ø16,5xØ29,5x1	n. B.	
53	025 466	Scheibe	Ø30,5xØ40x0,5	n. B.	
54	DIN7603A22x29AL	Flachdichtung		1	
55	013 596	000 991 96 39 Scheibe	Ø17,2xØ30x2	1	



BILDTAFEL NR. 32  
TYP 1800-9 (E1100)  
DIFFERENTIAL

18

Bild-Nr. Ill.No.	Bestell-Nr. Part No.		Benennung	Abm./Bemerk. Dimen./Remarks	Stück Pieces	Denomination
1	5227056		Feder		1	
2	5225043		Hebel		1	
3	010 133	DIN471-12x1	Sicherungsring		1	
4	DIN7343-4x24		Spiralspannstift		1	
5	5227055		Feder		1	
6	5223035		Schaltfinger		1	
7	010 133	DIN471-12x1	Sicherungsring		1	
8	5224036		Kulissenstein		1	
9	5224029		Schaltklaue		1	
10	5224028		Büchse		1	
11	010 265	DIN625-6205	Rillenkugellager		4	
12	9954278	DIN985M16x1,5	Sechskantmutter	selbsts.	2	
13	010 048	DIN125-17	Scheibe		2	
14	5224027		Achswelle links		1	
15	010 162	DIN472J52	Sicherungsring		2	
16	011 988	DIN3760-25x52x7	Wellendichtring		2	
17	5201008		Nabe		2	
18	011 638	DIN939M12x30	Stiftschraube		8	
19	010 065	DIN137B12	Federscheibe		8	
20	011 590	DIN934M12	Sechskantmutter		8	
21	220010908		Stellschraube	M8	1	
22	4660375		Seilzug kpl.		1	
23	011 154	DIN933M6x10	Sechskantschraube		1	
26	5224031		Ausgleichskegelrad klein		2	
27	5224023		Ausgleichskegelrad groß		2	
28	5224030		Differentialbolzen		1	
29	5224022		Stirnrad		1	
30	5224024		Deckel		1	
31	023 352	DIN471-8x0,8	Sicherungsring		1	
32	5225061		Hebel		1	
33	011 742	DIN137B6	Federscheibe		6	
34	5405112		Bolzen	Ø12x34	1	
35	9952245	DIN912M6x45	Innensechskantschraube		6	
37	011 683	DIN985M6	Sechskantmutter	selbsts.	6	
38	5224026		Achswelle rechts		1	
39	5224025		Deckel		1	
40	013 871	DIN6885-6x6x18	Paßfeder		2	
41	010 133	DIN471-12x1	Sicherungsring		4	
42	5405111		Bolzen	Ø12x24	1	
43	9952360	DIN7991M6x60	Senkschraube		1	
44	010 887	DIN125-6,4	Scheibe		1	
45	5001012		Druckfeder		1	
46	010 375	DIN7343-5x22	Spiralspannstift		1	

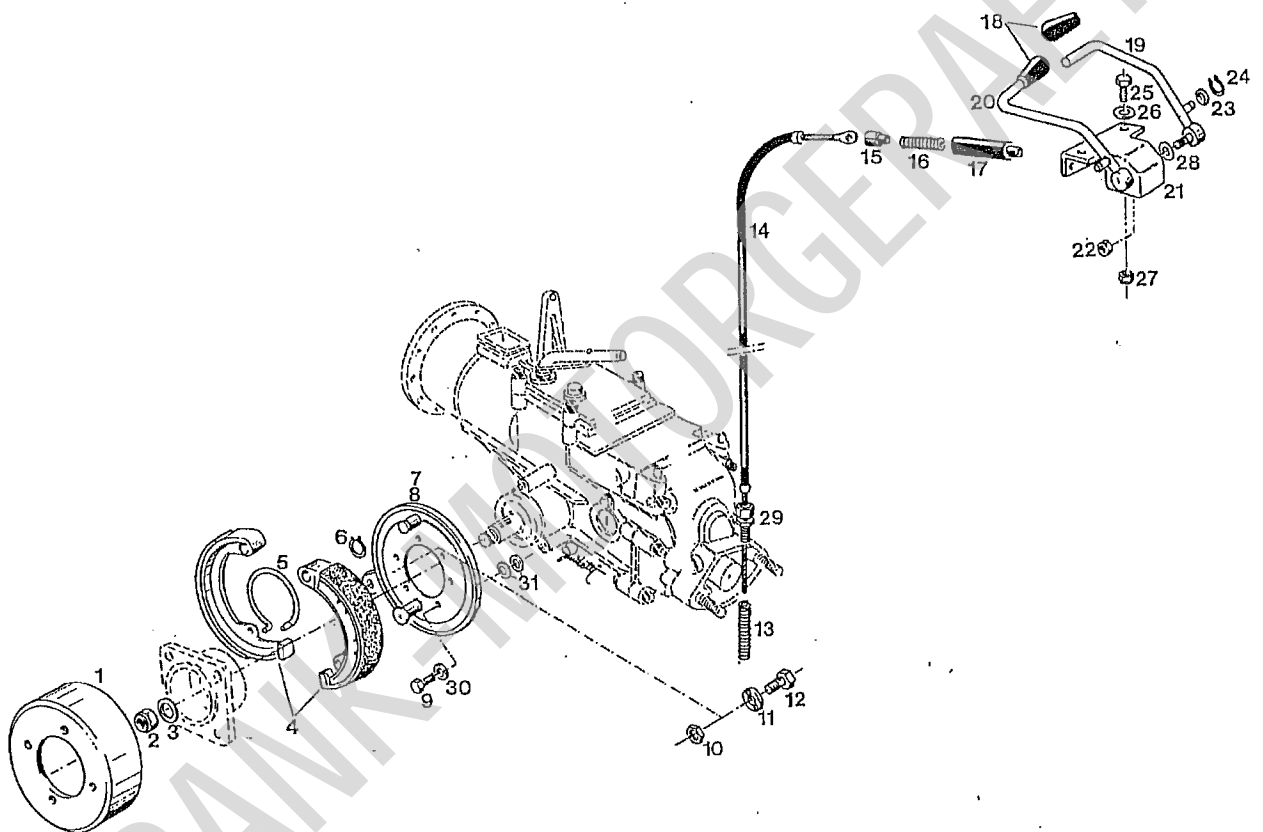


Bild-Nr. Ill.No.	Bestell-Nr. Part No.		Benennung	Abm./Bemerk. Dimen./Remarks	Stück Pieces	Denomination
1	4610701		Bremstrommel	Ø140	2	
2	9954278	DIN985M16	Sechskantmutter	selbsts.	2	
3	010 048	DIN125-17	Scheibe		2	
4	4610708		Bremsbacke		2	
5	4610707		Feder		2	
6	010 133	DIN471-12x1	Sicherungsring		2	
7	4610704		Deckel rechts		1	
8	4610705		Deckel links		1	
9	011 511	DIN933M8x20	Sechskantschraube		6	
10	010 094	DIN439M10	Sechskantmutter fl.		2	
11				siehe Pos. 12	2	
12	4660246		Zsb. Klemmschraube		2	
13	5001023		Feder		2	
14	4660376		Bremsseilzug		2	
15	4660232		Hülse		2	
6	5001044		Feder		2	
17	5215253		Führungsstück		2	
18	4660184		Knopf		2	
19	5205059		Hebel rechts		1	
20	5205058		Hebel links		1	
21	5205060		Halter		1	
22	011 687	DIN985M12	Sechskantmutter	selbsts.	2	
23	010 046	DIN125-10,5	Scheibe		2	
24	011 773	DIN471-10x1	Sicherungsring		2	
25	011 511	DIN933M8x20	Sechskantschraube		2	
26	010 044	DIN125-8,4	Scheibe		2	
27	011 935	DIN985M8	Sechskantmutter	selbsts.	2	
28	020 691	000 991 43 40	Beilegscheibe	Ø12,5xØ25x0,7	2	
29	4660260		Stellschraube	M8	2	
30	011 140	DIN127A8	Federring		6	
31	010 044	DIN125-8,4	Scheibe		12	

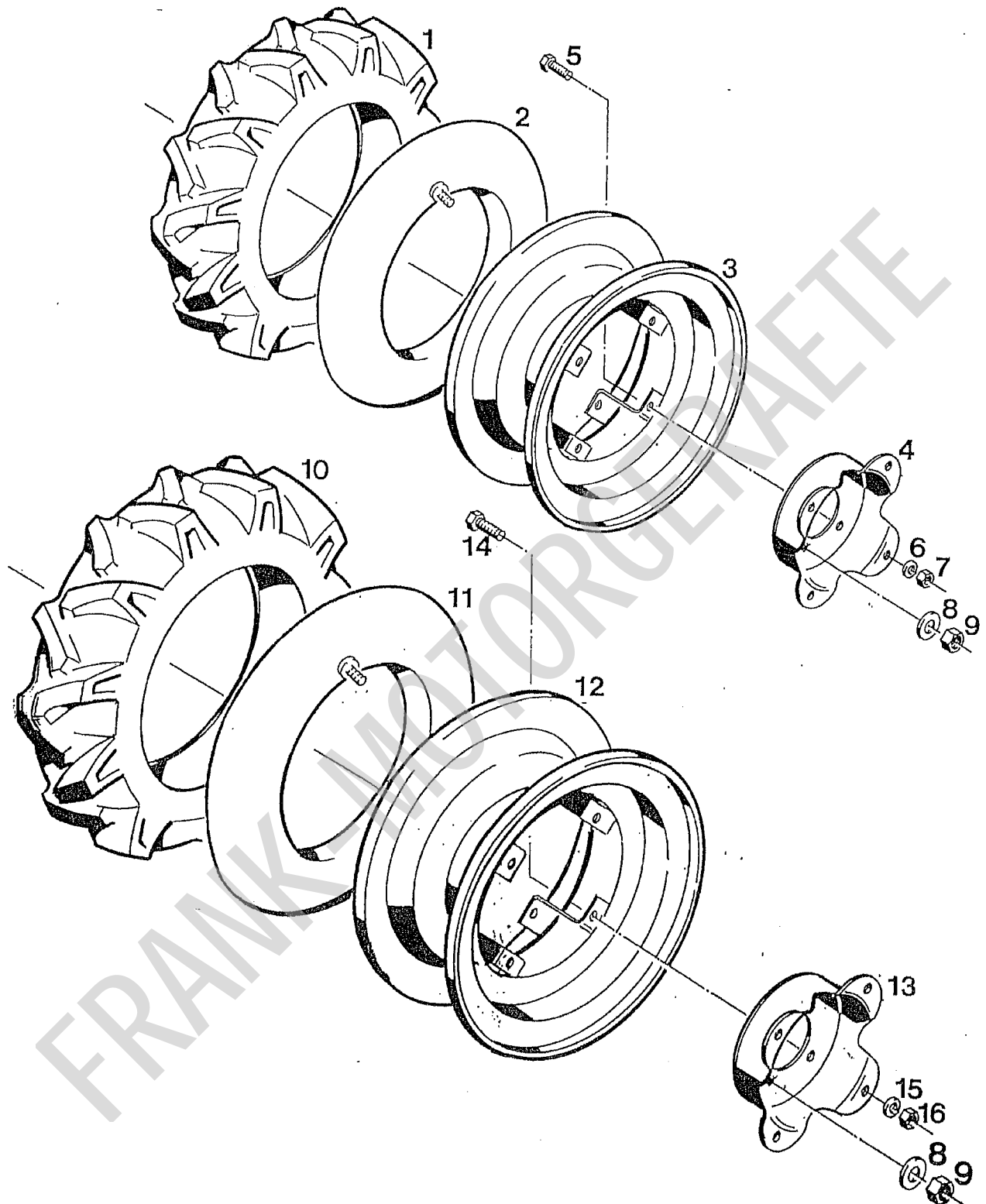
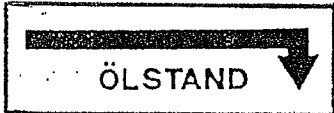
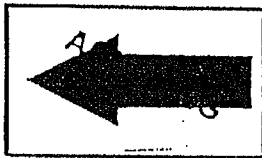
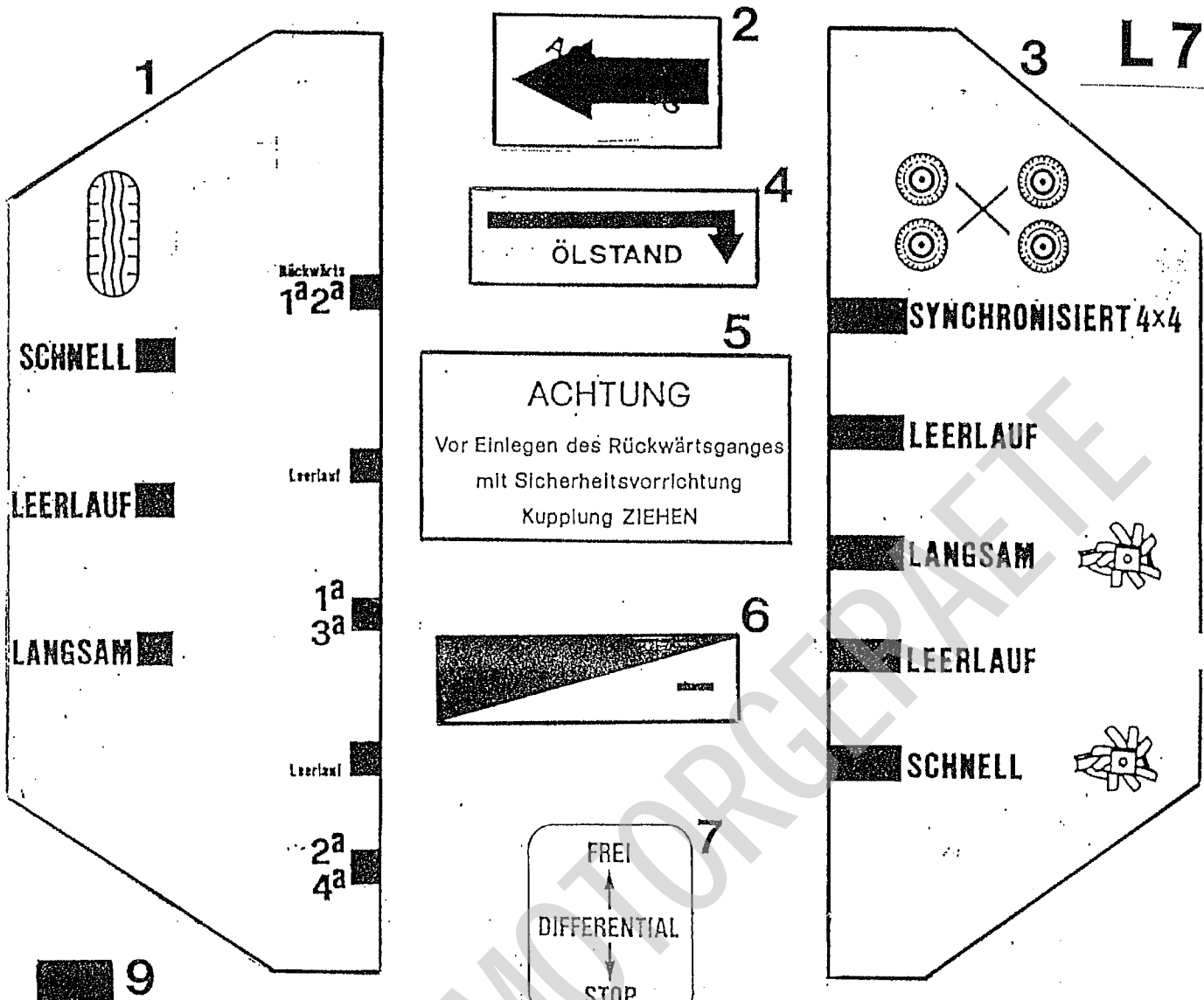


Bild-Nr. Ill.No.	Bestell-Nr. Part No.		Benennung	Abm./Bemerk. Dimen./Remarks	Stück Pieces	Denomination
	<u>1831-2</u>		<u>ZSB. RAD KPL.</u> (best. aus Teilen 1-7)	5.00x10AS	2	
1	4685531		Decke		2	
2	4684431		Schlauch		2	
3	4602111		Felge (mit Teilen 4-7)		2	
4	4602112		Radnabe		2	
5	011 511	DIN933M8x20	Sechskantschraube		8	
6	011 140	DIN127A8	Federring		8	
7	011.579	DIN934M8	Sechskantmutter		8	
8	010 065	DIN137B12	Federscheibe		8	
9	011 590	DIN934M12	Sechskantmutter		8	
	<u>2031-2</u>		<u>ZSB. RAD KPL.</u> (best. aus Teilen 10-16)	6,5/80-12	2	
10	4685540		Decke		2	
11	4684440		Schlauch		2	
12	4602811		Felge (mit Teilen 13-16)		2	
13	4602112		Radnabe		2	
14	011 511	DIN933M8x20	Sechskantschraube		8	
15	011 140	DIN127A8	Federring		8	
16	011 579	DIN934M8	Sechskantmutter		8	
	<u>1832-11</u>		<u>Radgewicht</u>	für Rad 1831-2	2	
	<u>2032-2</u>		<u>Radgewicht</u>	für Rad 2031-2	2	

FRANK-MOTORGERÄTE





**5**

**ACHTUNG**  
 Vor Einlegen des Rückwärtsganges  
 mit Sicherheitsvorrichtung  
 Kupplung ZIEHEN

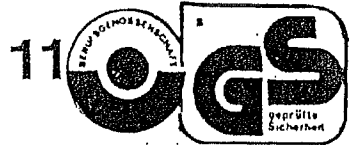


**8**

**ACHTUNG**  
 MASCHINE NICHT OHNE BATTERIE BENUTZEN  
 (Man beschädigt den Regler) 48BU

**10**

**ACHTUNG**  
 Vor Anlassen der Maschine  
 sich versichern, dass der  
 Gang im LEERLAUF ist



**12**

**SCHMIERUNG**

Für einen Korrekten Betrieb sind ausschliesslich zu verwenden:

<b>DIESEL-UND BENZINMOTOR</b>	<b>TOTAL RUBIA S SAE 30</b>
<b>2-TAKT-MOTOR</b>	<b>TOTAL 2T (4%-Gemisch)</b>
<b>GANGSCHALTUNG</b>	<b>TOTAL EP SAE 85W/90W</b>
<b>UND DIFFERENTIAL</b>	<b>TOTAL HD 1B SAE 10W</b>
<b>LUFTFILTER</b>	<b>TOTAL</b>
<b>FETTSCHMIERUNG</b>	

**13**

Vor Inbetriebnahme  
 Betriebsanleitung  
 durchlesen u. beachten

BILDTAFEL NR. 37  
TYP 1800-9 (E1100)  
HINWEISSCHILDER

L 8

Bild-Nr. Ill.No.	Bestell-Nr. Part No.	Benennung	Abm./Bemerk. Dimen./Remarks	Stück Pieces	Denomination
1	5002057	Hinweisschild		1	
2	5002063	Hinweisschild		1	
3	5002058	Hinweisschild		1	
4	5002064	Hinweisschild		1	
5	5002062	Hinweisschild		1	
6	5002023	Hinweisschild		1	
7	5002059	Hinweisschild		1	
8	5002060	Hinweisschild		1	
9	5002056	Hinweisschild		1	
10	5002061	Hinweisschild		1	
11	022 288	GS-Zeichen		1	
12	5002020	Hinweisschild		1	
13	026 300	Hinweisschild		1	

FRANK-MOTORGERAETE