

Hirthmotor S 151 X3

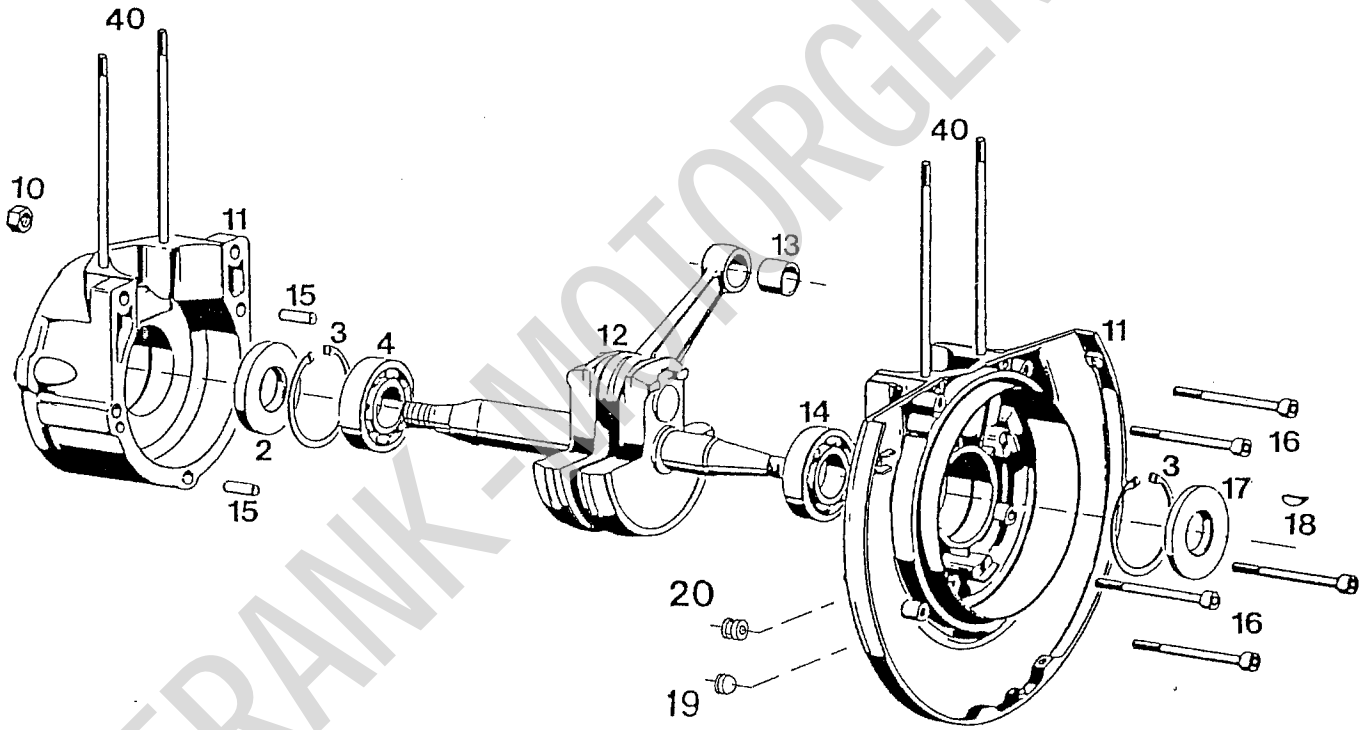
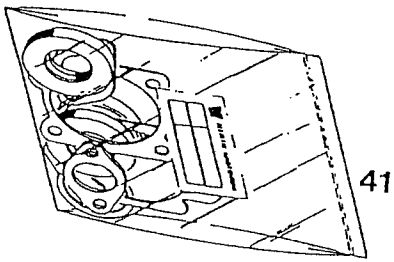
A 5

Spaltenverzeichnis

Zeile
Spalte

Bildtafel 10	Kurbelgehäuse, Kurbelwelle	B 5 - B 6
Bildtafel 12	Zylinder, Zylinderkopf, Kolben	C 5 - C 6
Bildtafel 14	Lüfterhaube, Zündanlage	D 5 - D 6
Bildtafel 16	Vergaser	E 5 - E 6
Bildtafel 18	Starter	F 5 - F 6

eurosystems Deutschland
Motorgeräte
Handelsgesellschaft mbH.
Im Fuchshau 14
73635 Rudersberg
Telefon: 071 83/30590-0
Telefax: 071 83/30590-20

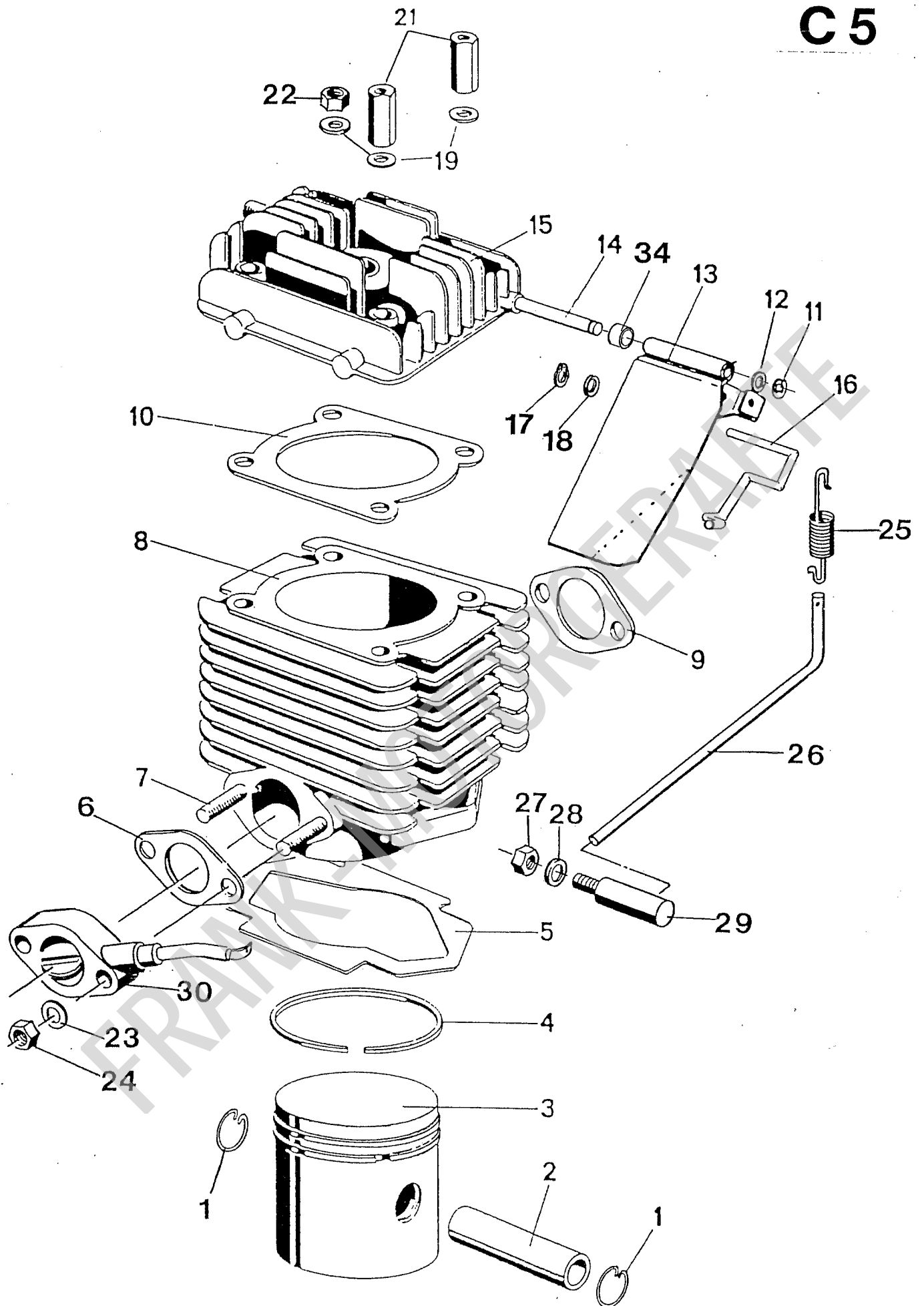


HIRTH-MOTOR 151 X3
 BILDТАFEL NR. 10
 KURBELGEHÄUSE, KURBELWELLE

B 6

Bild-Nr. III.No.	Bestell-Nr. Part No.	Benennung	Abm./Bemerk. Dimen./Remarks	Stück Pieces	Denomination
2	055.15	Wellendichtring		1	
3	010 161	DIN472J47 Sicherungsring	47x1,75	2	
4	010 248	DIN625-6204 Ring-Rillenger	20x47x14	1	
10	011 577	DIN934M6 Sechskantmutter		5	
11	150 Z1U	Zsb. Kurbelgehäuse	mit Stiftschrauben		
12	151 C20U	Zsb. Kurbelwelle	mit Pleuel	1	
13	046.20	Nadelkäfig		1	
14	010 259	DIN625-6204 Ring-Rillenger		1	
15	DIN7 - 6x18	Zylinderstift	6mx6x18	2	
16	025 076	DIN912M6x60 Zylinderschraube		5	
17	055.15	Wellendichtring		1	
18	010 356	DIN6888-3x3,7 Scheibenfeder		1	
19	64 B1	Gummistopfen		1	
20	14 C1	Gummitülle		1	
40	150 A3	Stiftschraube		4	
1	Di 15/6	Dichtungssatz		1	

FRANK-MOTORGERÄTE



Bildtafel – table No. 12

Bild-Nr. Ill.No.	Bestell-Nr. Part No.	Benennung	Abm./Bemerk. Dimen./Remarks	Stück Pieces	Denomination
1	DIN73123A15	Sprengring		2	
2	014.63/4	Kolbenbolzen		1	
3	014.63	Zsb. Kolben vollst. (best. aus Teilen 1-4)	Original D=60	1	
	014.63/10	Zsb. Kolben vollst. (best. aus Teilen 1-4)	1. Übergröße D=60,5	1	
	014.63/20	Zsb. Kolben vollst. (best. aus Teilen 1-4)	2. Übergröße D=61	1	
4	014.63/1	Kolbenring	Original D=60	2	
	014.63/11	Kolbenring	1. Übergröße D=60,5	2	
	014.63/21	Kolbenring	2. Übergröße D=61	2	
5	152 E3	Zylinderfußdichtung		1	
6	147 A1	Einlaßdichtung		2	
7	DIN939M6x25	Stiftschraube		2	
8	152 E16	Zylinder		1	
9	158 M1	Auspuffdichtung		2	
10	152 E4	Zylinderkopfdichtung		1	
11	DIN6799-3,2	Sicherungsscheibe		1	
12	010 885	Scheibe	DIN125-5,3	1	
13	159 C5	Blasflügel		1	
14	159 E1	Reglerachse		1	
15	152 J1U	Zylinderkopf mit Achse		1	
16	159 E2	Druckstange		1	
17	053.3/1	Greifring		1	
18	DIN433-2,2	Scheibe		1	
19	010 044	Scheibe	DIN125-8,4	4	
21	90 A5	Sechskantmutter		2	
22	011 579	Sechskantmutter	DIN934M6	2	
23	011 742	Federscheibe	DIN137B6	2	
24	011 577	Sechskantmutter	DIN934M6	2	
25	249 A20	Feder	D=10x42	1	
26		einzel nicht lieferbar		1	
27	011 577	Sechskantmutter	DIN934M6	1	
28	053.8/6	Schnorrnsicherung		2	
29	159 C1U	Zsb. Verstellwelle (mit Teil 26)		1	
30	101.15.801.010	Endbegrenzer		1	
31	DIN939M8x100	Stiftschraube		2	
32	159 E3	Distanzhülse		1	
33	157 U2	Ansaugkrümmer		1	
34	159 E3	Distanzbüchse		1	

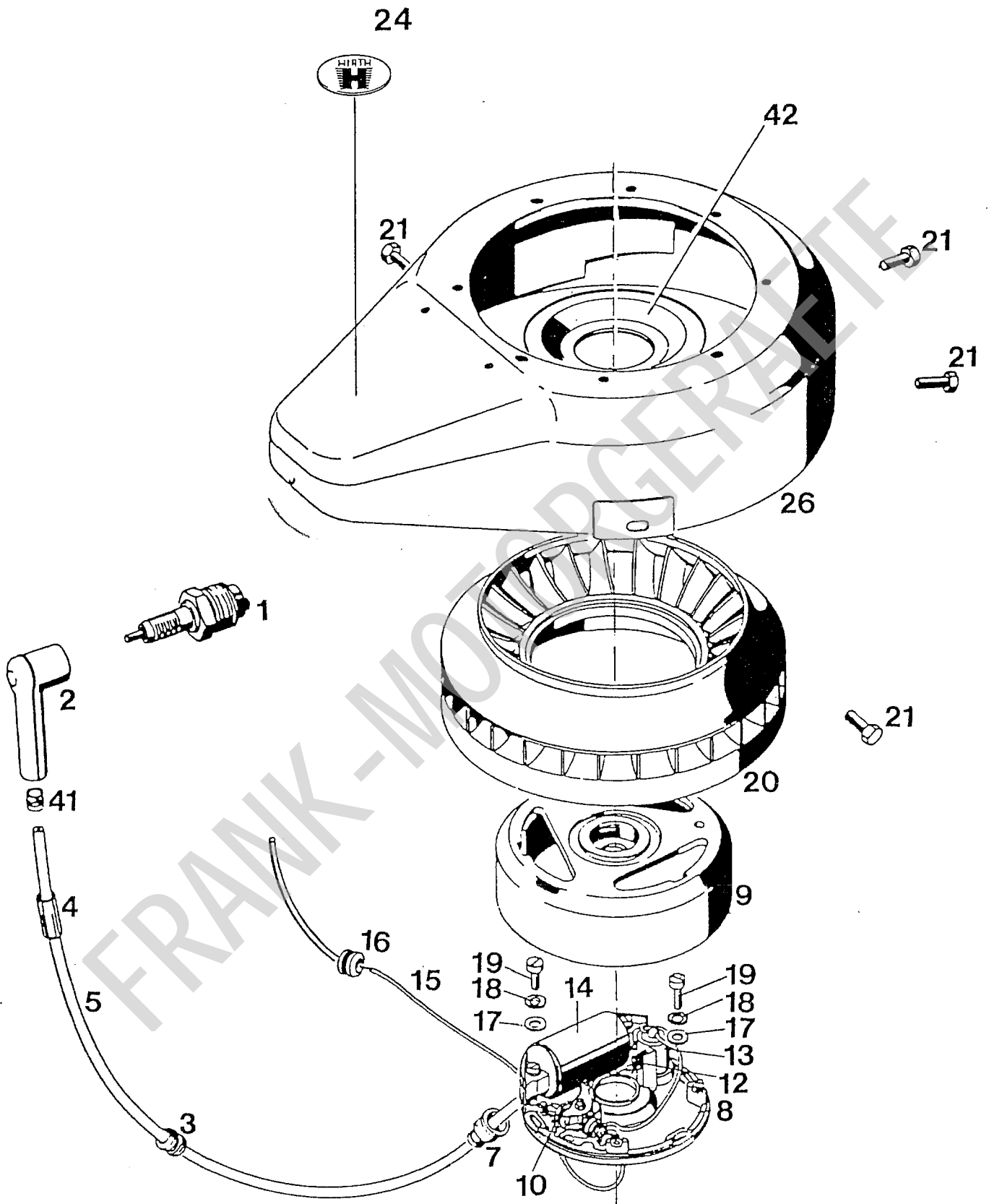


Bild-Nr. Ill.No.	Bestell-Nr. Part No.	Benennung	Abm./Bemerk. Dimen./Remarks	Stück Pieces	Denomination
1	023.25A	Zündkerze		1	
2	024.6B	Zündkerzenstecker		1	
3	94 A1	Gummitülle		1	
4	062.9/20	Schlauch		1	
5	020.4/14/450	Zündkabel		1	

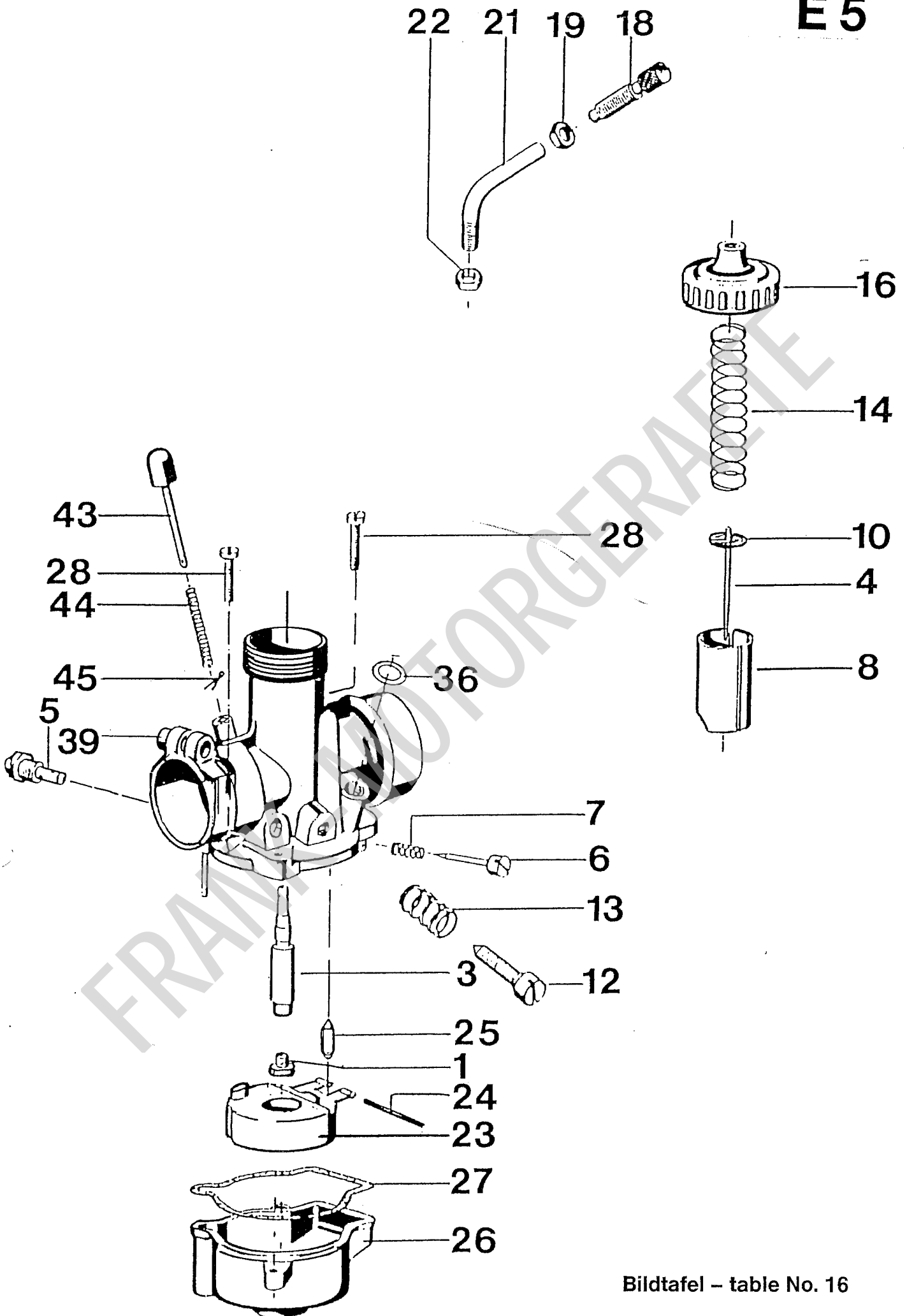
7	020.4/16 020.32	Regenschutzkappe Zsb. Magnetzündler		1 1	
8	020.32/1	(best. aus Teilen 8 und 9) Zsb. Ankerplatte vollst.		1	
9	020.32/2	Schwungrad		1	

10	020.32/56	Kontaktsatz		1	
12	020.4/8	Schmierdocht		1	
13	020.32/7	Kondensator		1	
14	020.32/2	Zündanker		1	
15	021/4/12/250	Kurzschlußleitung		1	

16	14C4	Gummitülle		1	
17	023 039 DIN125 B4,3	Scheibe		2	
18	DIN6797A4,3	Zahnscheibe		2	
19	DIN84M4x16	Zylinderschraube		2	
20	143H1U	Lüfterrad		1	

21	050.10/3	Sechskantschraube		4	
24	13 A1	Firmenschild		1	
26	153 N1U	Lüfterhaube		1	
41	034.6	Reduzierhülse		1	
42	145 F8	Abdeckscheibe		1	

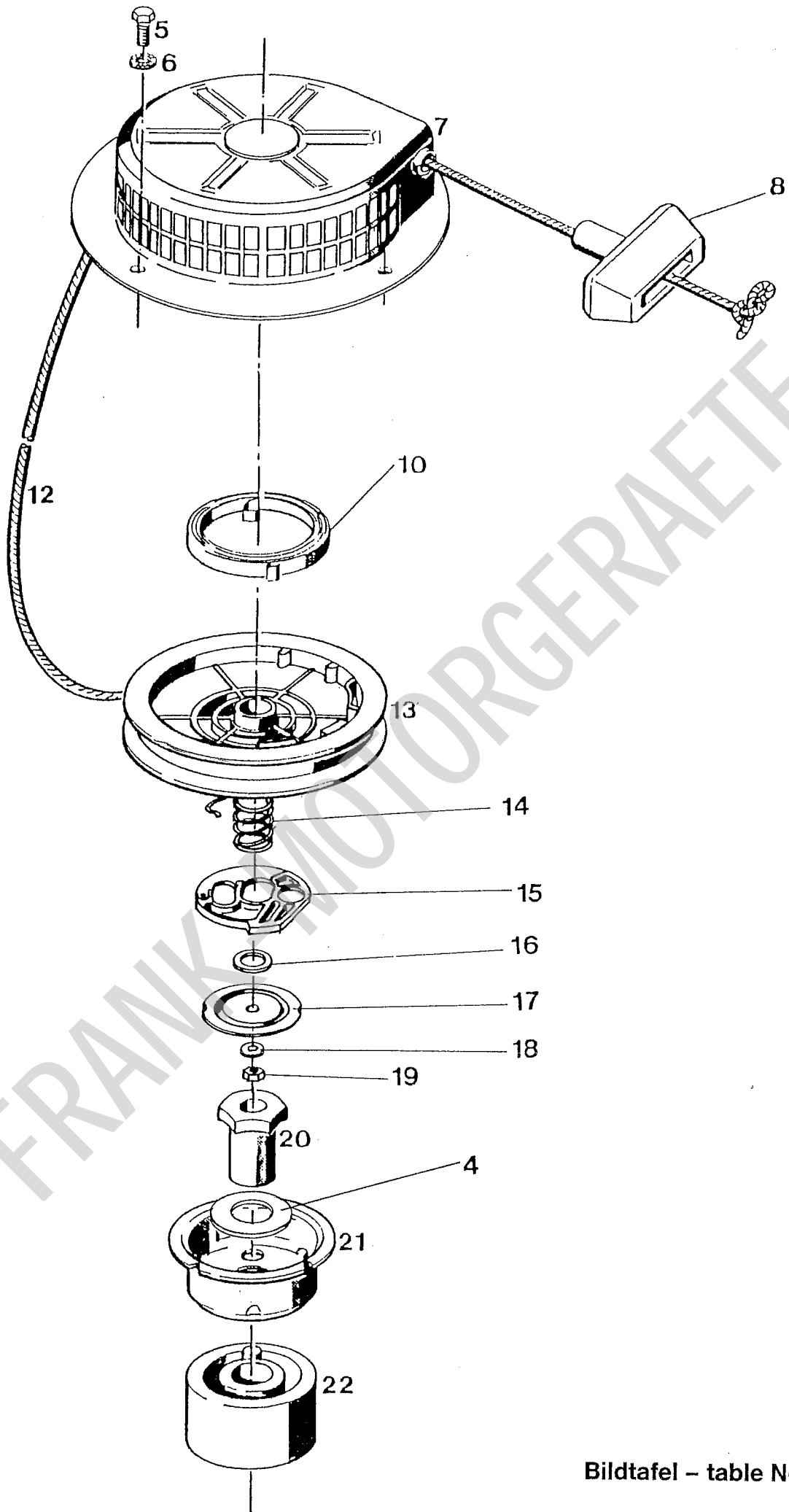
FRANK-MOTORGERÄTE



Bildtafel - table No. 16

Bild-Nr. III.No.	Bestell-Nr. Part No.	Benennung	Abm./Bemerk. Dimen./Remarks	Stück Pieces	Denomination
	212 617	Zsb. Vergaser kpl.	SLH1/19/129	1	
1	073.12/4/110	Hauptdüse		1	
3	073.20/8	Nadeldüse		1	
4	073.20/6	Düsenadel		1	
5	073.12/5/45	Leerlaufdüse		1	
6	073.12/9	Luftregulierschraube		1	
7	073.12/14	Feder		1	
8	073.20/7	Gasschieber		1	
10	073.20/5	Halteplättchen		1	
12	073.12/10	Stellschraube		1	
13	073.12/15	Feder		1	
14	073.20/4	Feder		1	
16	073.20/3	Verschraubung		1	
18	073.6/16	Stellschraube		1	
19	073.2/4	Mutter	M6 flach	1	
21	55-180	Rohrbogen		1	
22	073.2/8	Mutter	M6 flach	1	
23	073.12/3	Ringschwimmer		1	
24	073.12/12	Stift		1	
25	073.12/7	Schwimmernadel		1	
26	073.20/2	Schwimmerkappe		1	
27	073.1/20	Dichtring		1	
28	073.3/18	Klemmschraube		1	
36	012 525	FLachdichtung		1	
39	073.3/25	Schraube		1	DIN7603A6x12 AL
43	073.20/9	Tupfer		1	
44	073.12/13	Tupferfeder		1	
45	073.7/9	Splint		1	

FRANK-MOTORGERÄTE



Bildtafel - table No. 18

Bild-Nr. Ill.No.	Bestell-Nr. Part No.	Benennung	Abm./Bemerk. Dimen./Remarks	Stück Pieces	Denomination
	015.9	Starter kpl.		1	
4	155 G4	Scheibe		1	
5	011 157	Sechskantschraube	DIN933M6x12	4	
6	013 923	Zahnscheibe	DIN6797A6,4	4	
7	015.9/1	Startergehäuse		1	

8	015.9/10	Handgriff kpl.		1	
10	015.9/2	Feder		1	
12	015.9/4	Zugseil		1	
13	015.9/3	Seilscheibe		1	
14	015.9/5	Feder		1	

15	015.9/6	Kurvenstück		1	
16	015.9/7	Kunststoffscheibe		1	
17	015.9/8	Abdeckscheibe		1	
18	011 749	Scheibe	DIN433-6,4	1	
19	011 577	Sechskantmutter	DIN934M6	1	

20	155 G2	Mutter		1	
21	015.10	Starterschale		1	
22	155 G3	Distanzstück		1	

FRANK-MOTORGERÄTE

eurosystems Deutschland
 Motorgeräte
 Handelsgesellschaft m.H.
 Im Fuchshau 14
 73635 Rudersberg
 Telefon: 071 83/305 90-0
 Telefax: 071 83/305 90-20