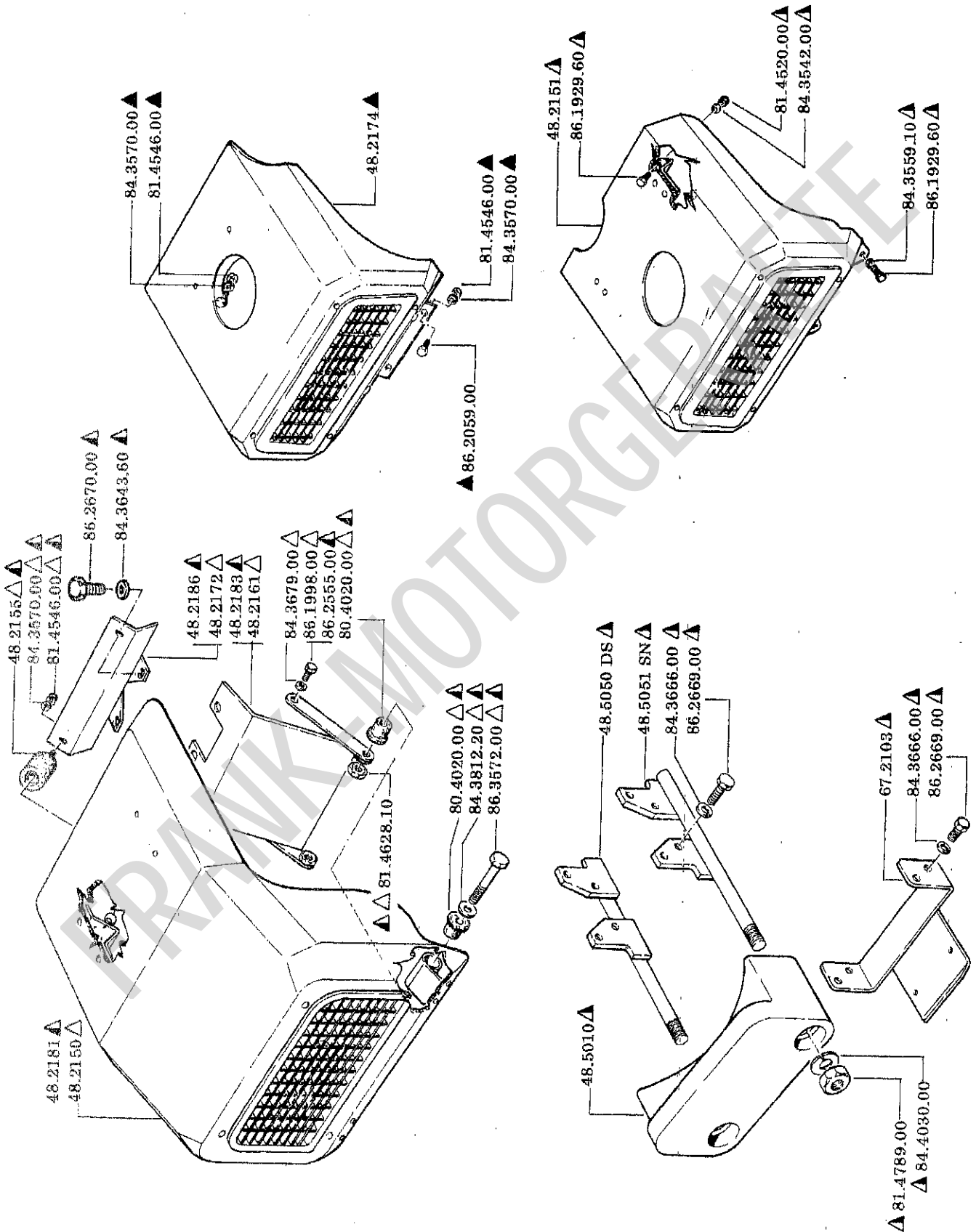




1a-0475



Selezioni di validità

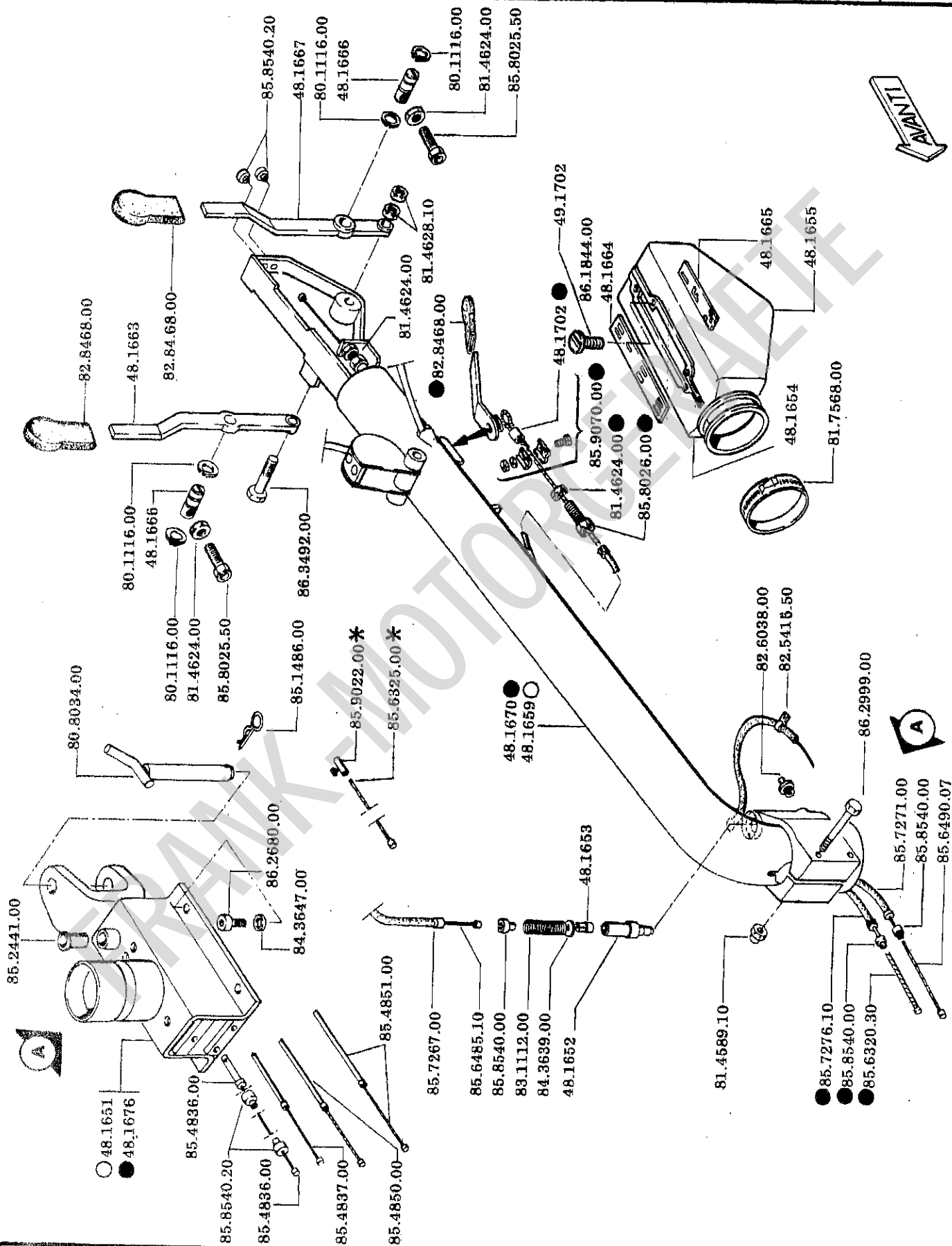
△ LDA 250
▲ RA 27

△ LA 300
▲ LA 400

B1003



1a-0475



Segnalazioni di validità

* A RICHIESTA
 SUR DEMANDE

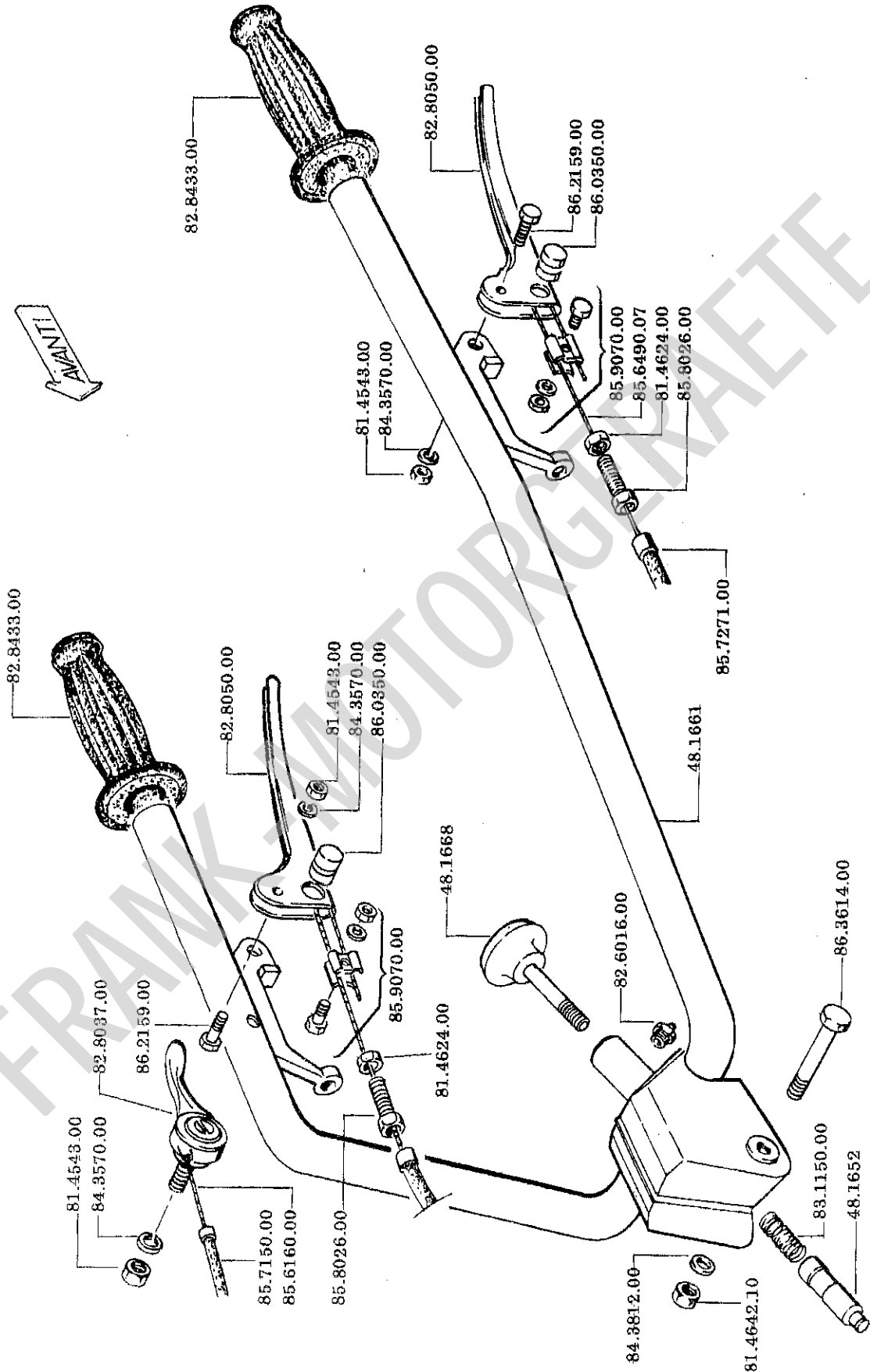
B1605B

1

SOSTITUISCE LA B1605



1a-0475



Segnohiz,oni di validità

B1605A 1

SOSTITUISCE LA B1605



eurosystems bieffe S.p.A.
42043 LUZZARA (Reggio Emilia)
Via XXV Aprile, 8-6 - Tel. (0522) 605.517/400

STEGOLA E COMANDI (1a PARTE)

P80 P

1a - 0477

eurosystems Deutschland

Motorgeräte

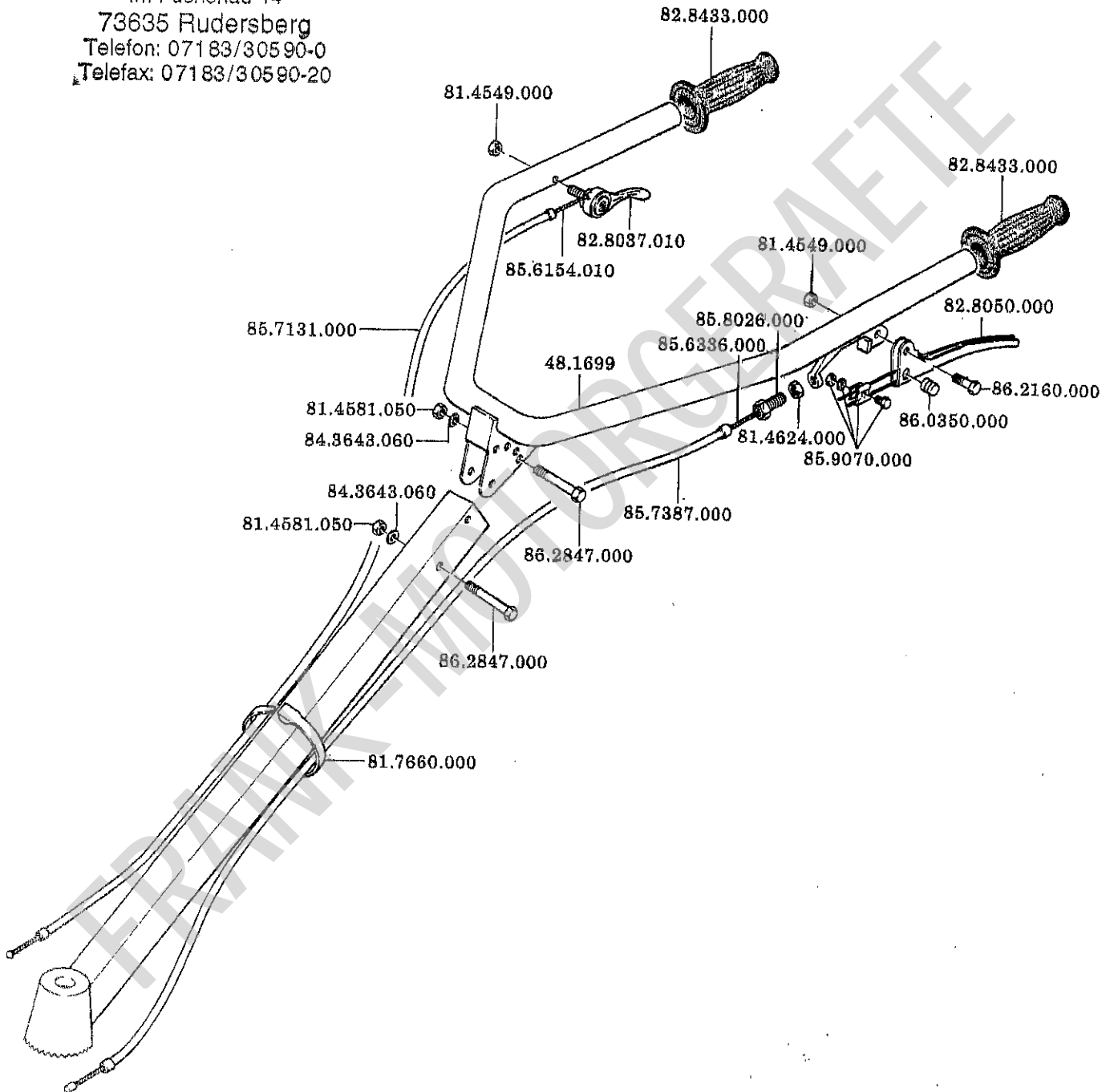
Handelsgesellschaft mbH.

Im Fuchshau 14

73635 Rudersberg

Telefon: 07183/30590-0

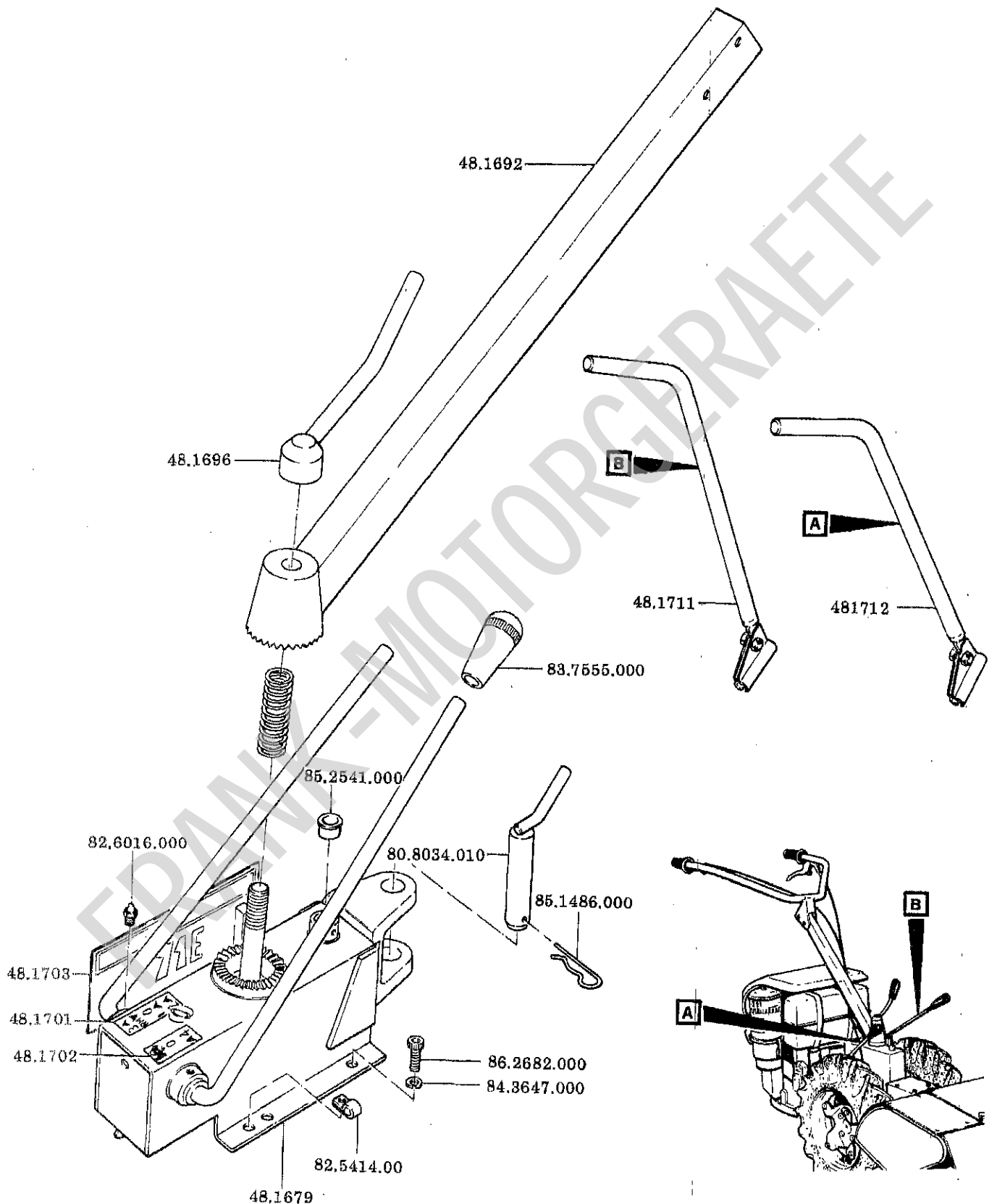
Telefax: 07183/30590-20



T.P.S. 4-103

Segnalazioni di validità

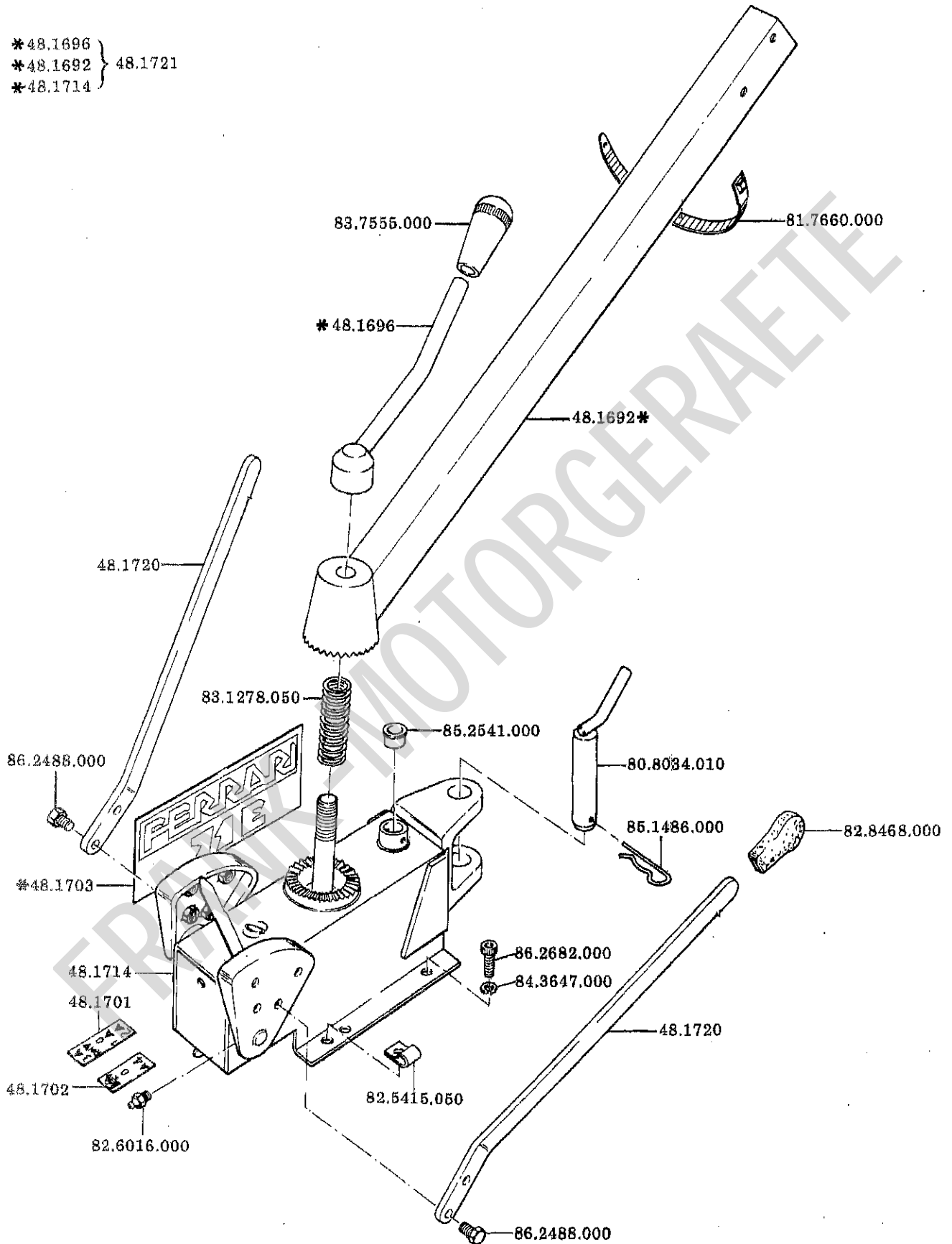
B1619A



T.P.S. 4-103



- *48.1696
- *48.1692 } 48.1721
- *48.1714

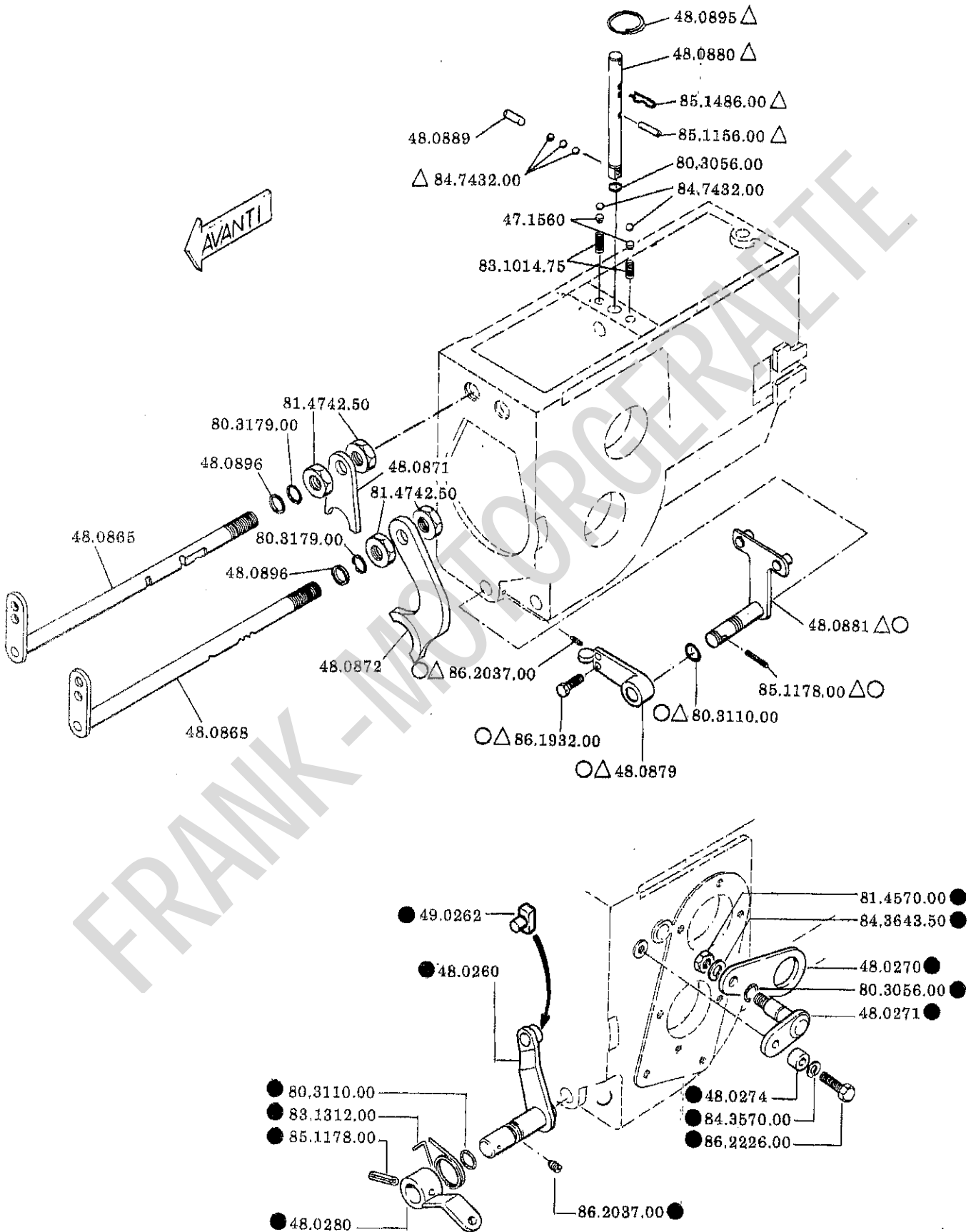


T.P.S. 4-103

Segestazioni di validità

81619B

NUOVA DA INSERIRE





eurosystems bieffe S.p.A.

42045 LUZZARA (Reggio Emilia)
Via XXV Aprile, 6-8 - Tel. (0522) 835.517/400

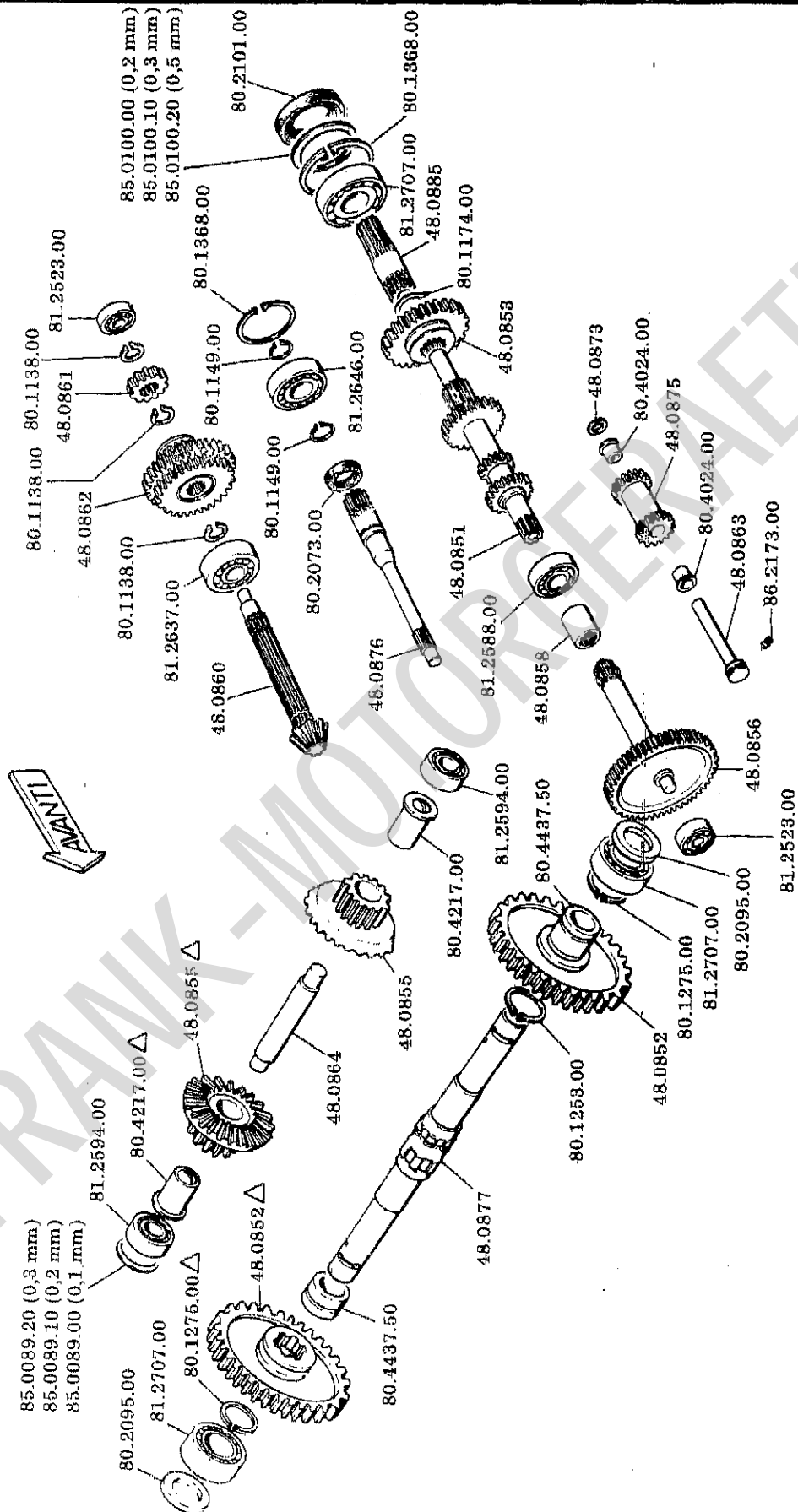
INGRANAGGI CAMBIO

ENGRENAGES DE LA BOITE A VITESSES

P80

1a-0373

2a-0475



Segnatez-ohi di validità

△ INVERTITORE
INVERSEUR

B1305

1

SOSTITUISCE LA B1305



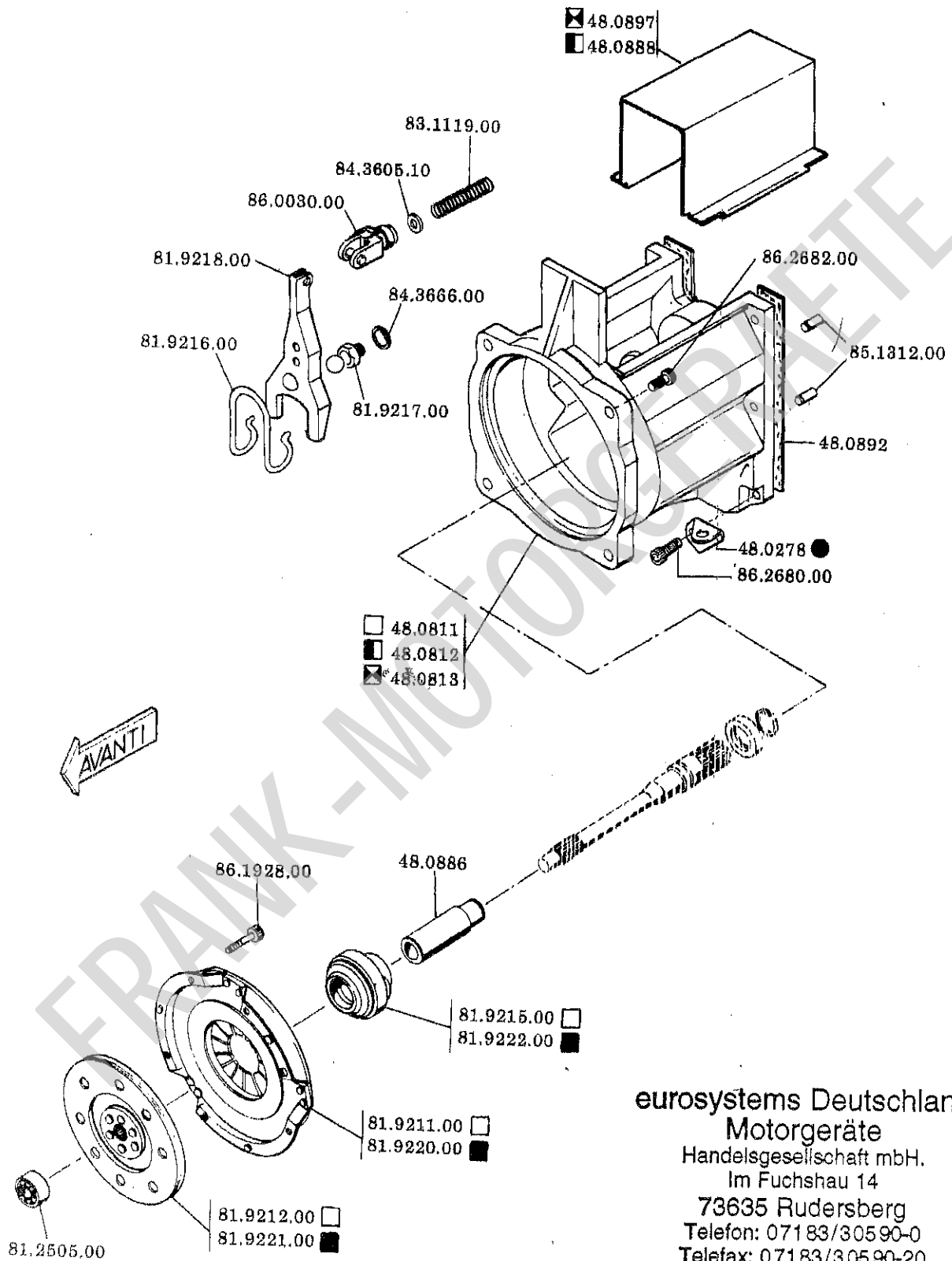
eurosystems bieffe s.p.a.
 42045 LUZZARA (Reggio Emilia)
 Via XXV Aprile, 0-0 - Tel. (0522) 836.517/400

FRIZIONE E CAMPANA
EMBAYAGE ET BOITE

P80 con differ.

1a-0373

2a-0475



eurosystems Deutschland
Motorgeräte
 Handelsgesellschaft mbH.
 Im Fuchshau 14
 73635 Rudersberg
 Telefon: 07183/30590-0
 Telefax: 07183/30590-20

Segnozz non di validita

→ 126595 → 136.927
 126596 → 136.928 →

B1105

1

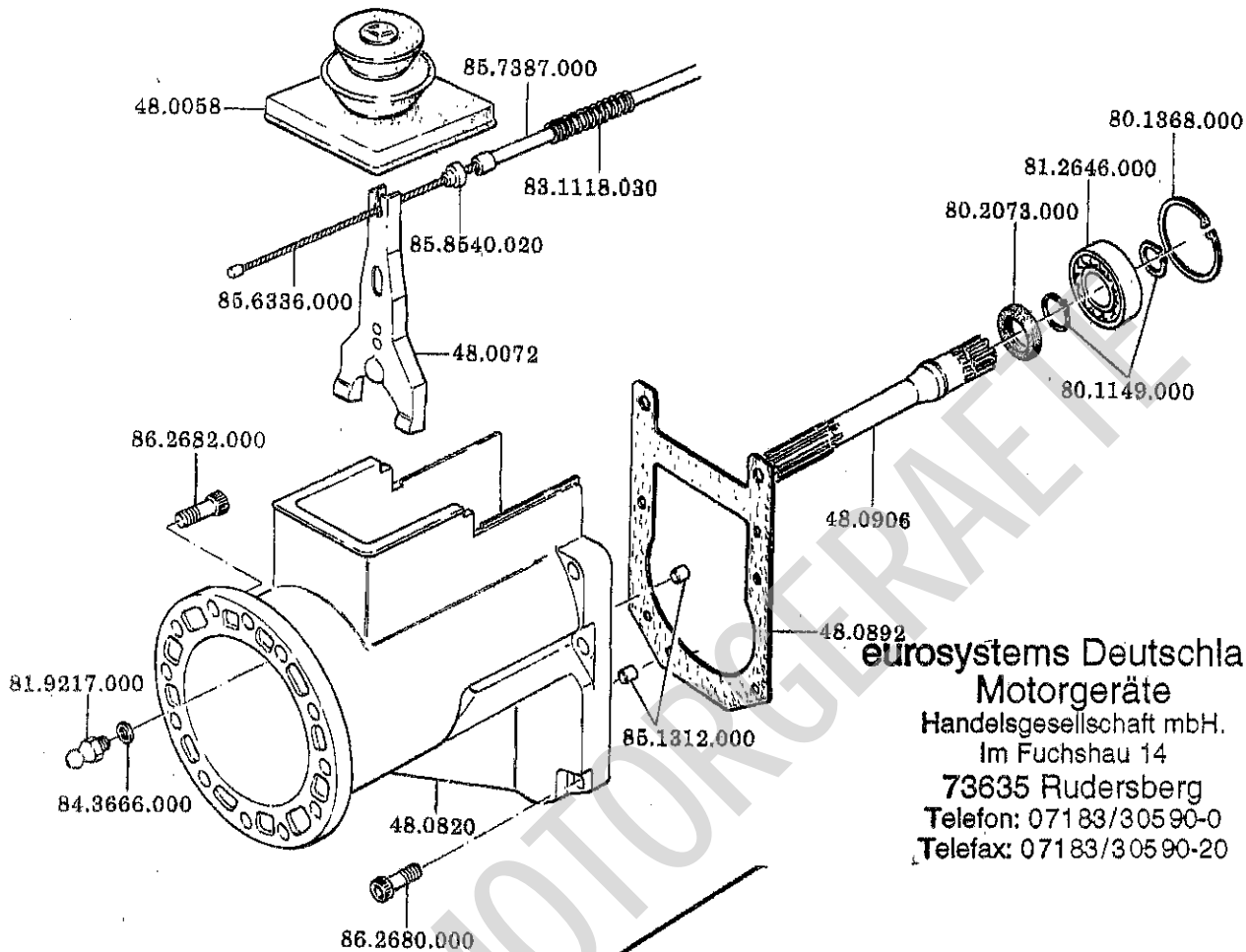


eurosystems bieffe s.p.a.
 42046 LUZZANA (Reggio Emilia)
 Via XXV Aprile, 8-B - Tel. (0522) 835.517/400

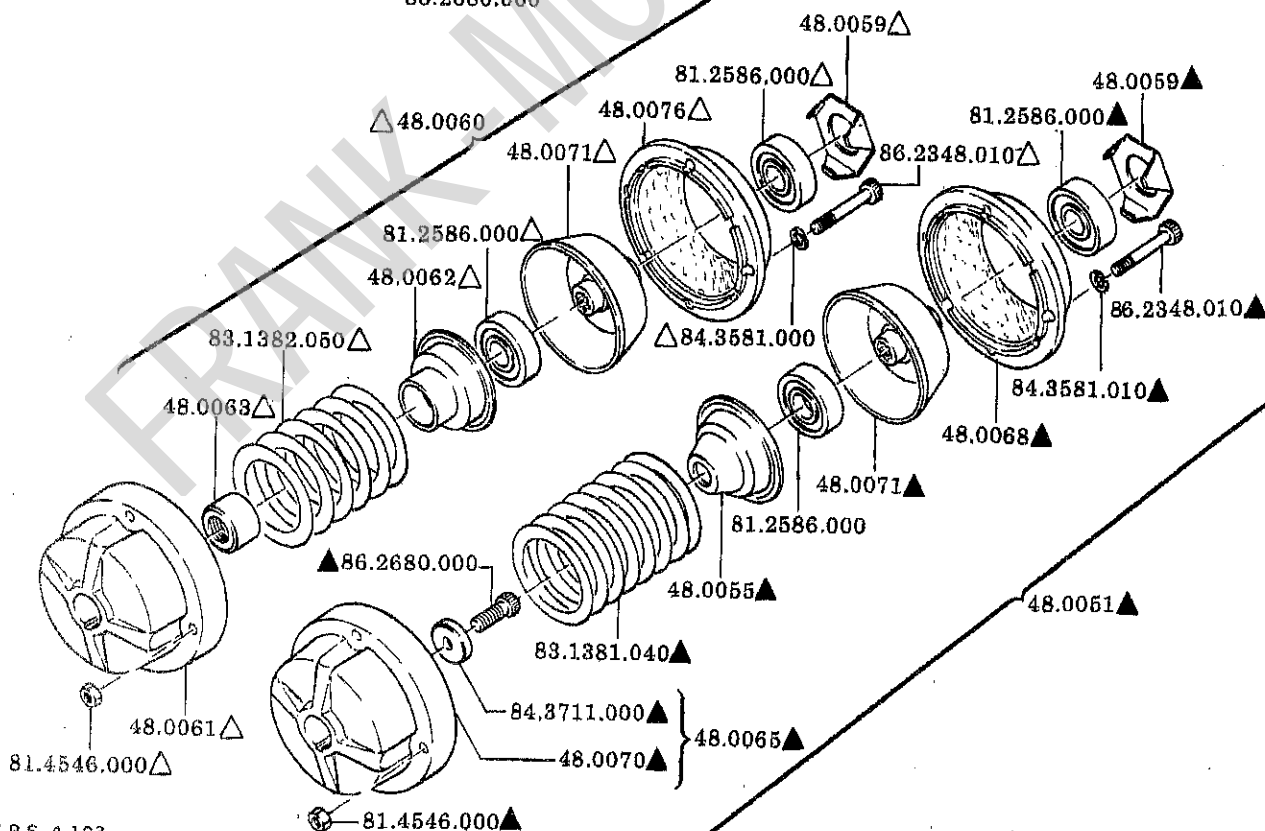
FRIZIONE E CAMPANA
VALE DA MATRICOLA No.

P80 P

1a - 0477



eurosystems Deutschland
Motorgeräte
 Handelsgesellschaft mbH.
 Im Fuchshau 14
 73635 Rudersberg
 Telefon: 071 83/305 90-0
 Telefax: 071 83/305 90-20



T.P.S. 4-103

Segnalazioni di validità



LA400-RD81



LA300-520-301-530

B1116

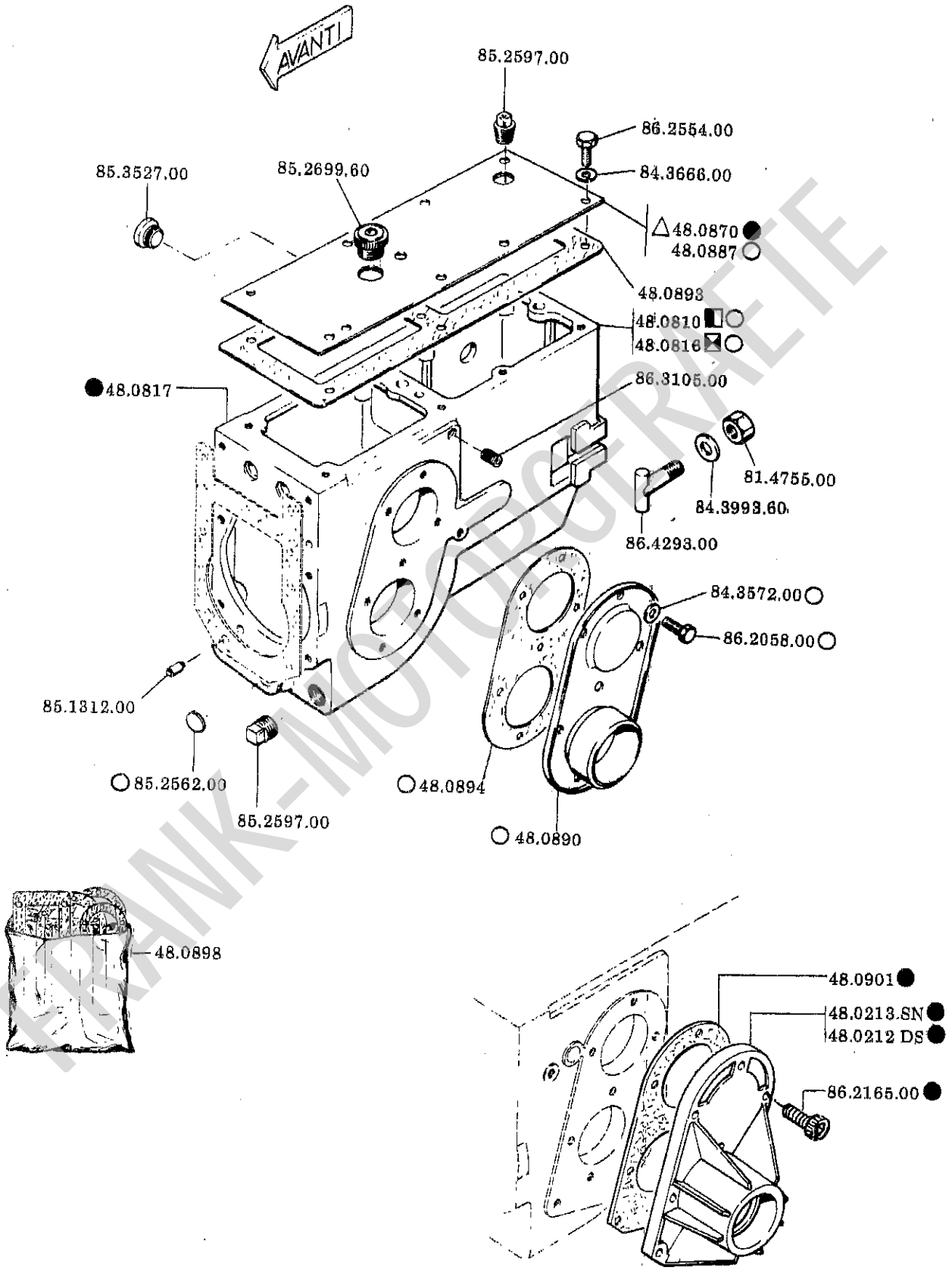


eurosystems bieffe spa
 42046 LUZZANA (Poggio Bimlino)
 V.le XXV Aprile, #3 - Tel. (0522) 936.517/400

SCATOLA CAMBIO
 BOITE A VITESSES

P80 con differ.

1a-0373 2a-0475





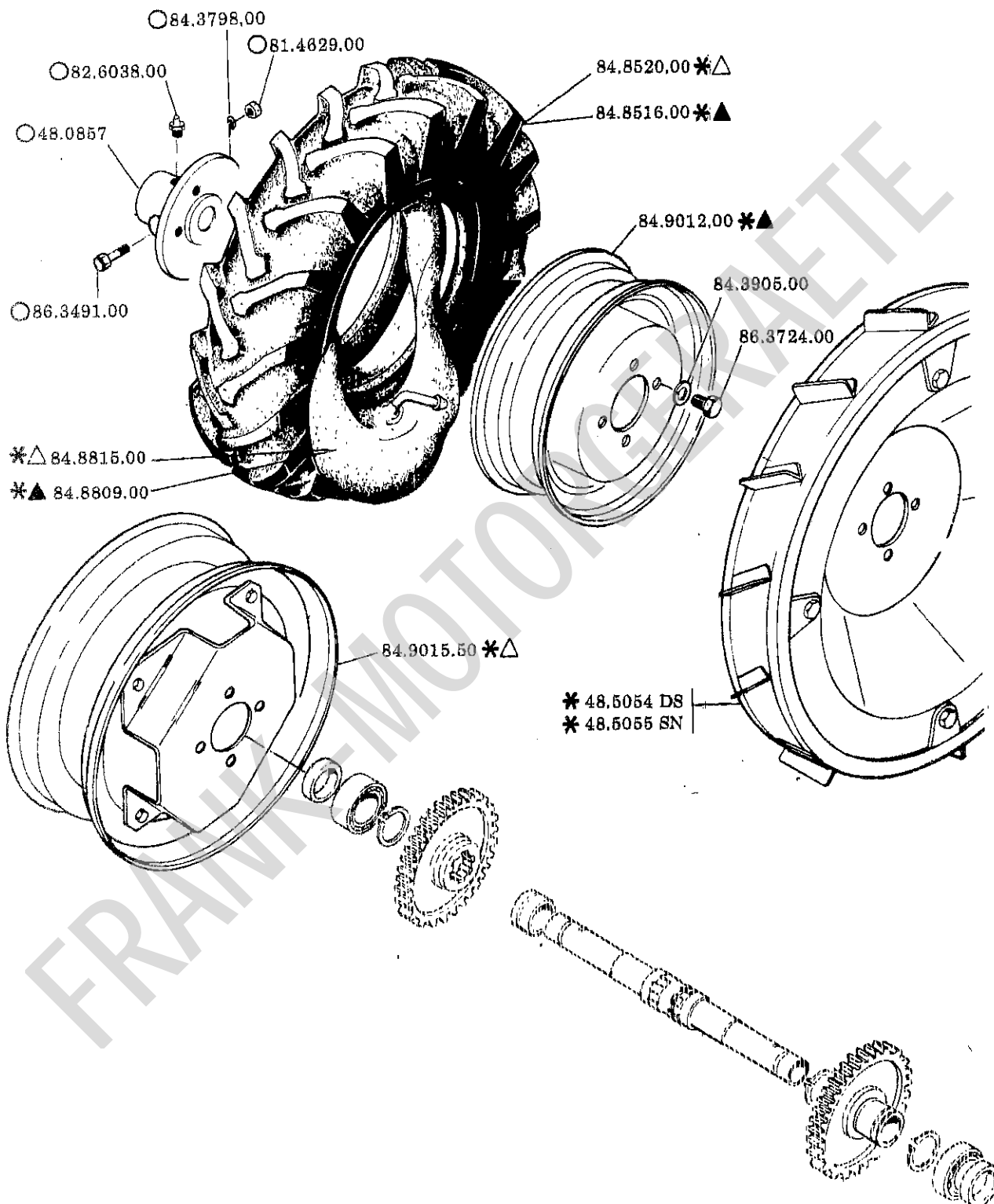
eurosystems bieffe s.p.a.
42046 LUZZARA (Reggio Emilia)
V.le XXV Aprile, 6/4 - Tel. (0522) 935.517/400

RUOTE - RUOTE A GABBIA
ROUE - ROUE A CAGE

P80 con differ.

1a-0373

2a-0475



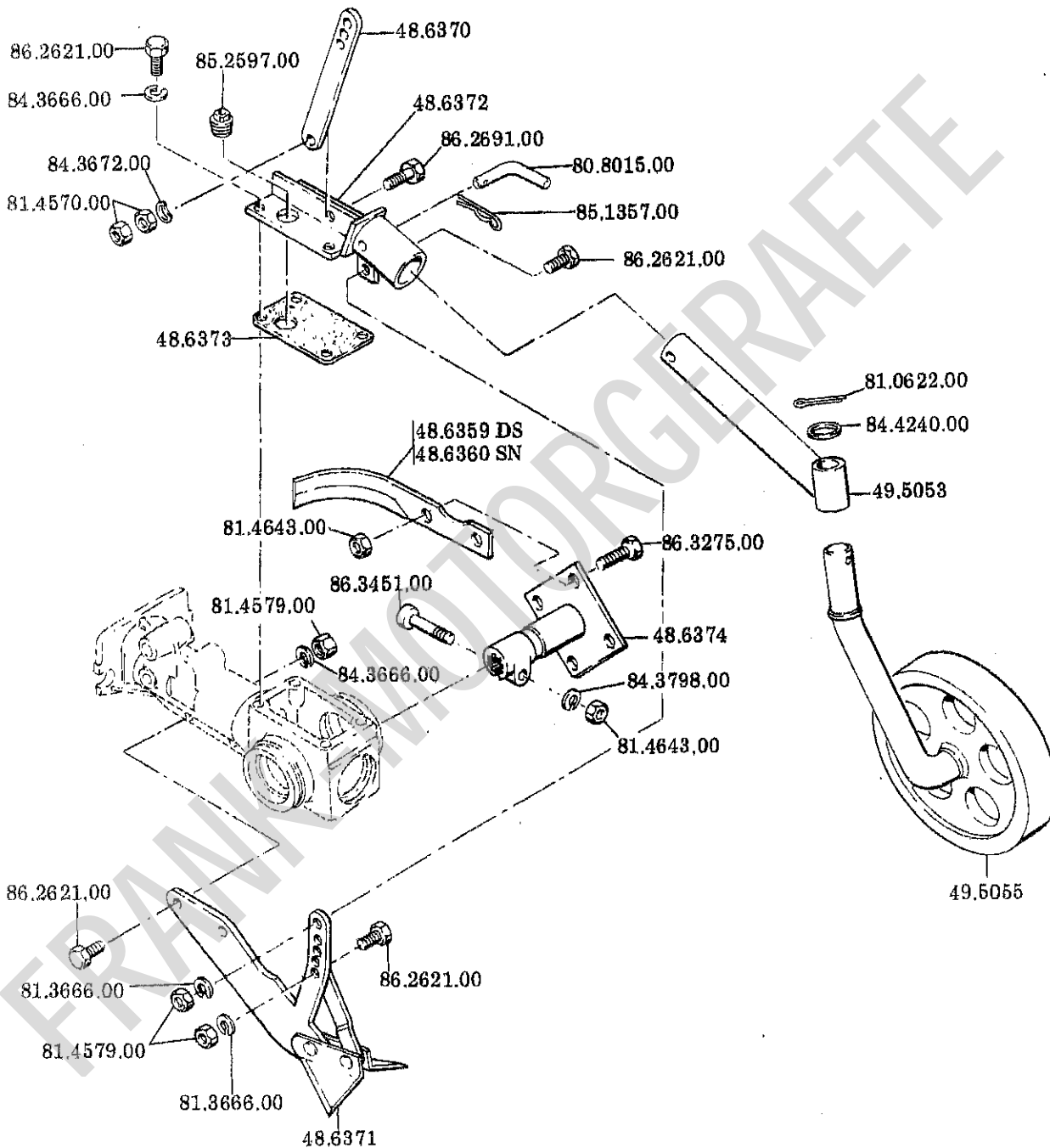
Sequenzazioni di validità

* A RICHIESTA
△ 4.00.10

SUR DEMANDE
▲ 4.00.8

B1505

1





eurosystems bieffe s.p.a.

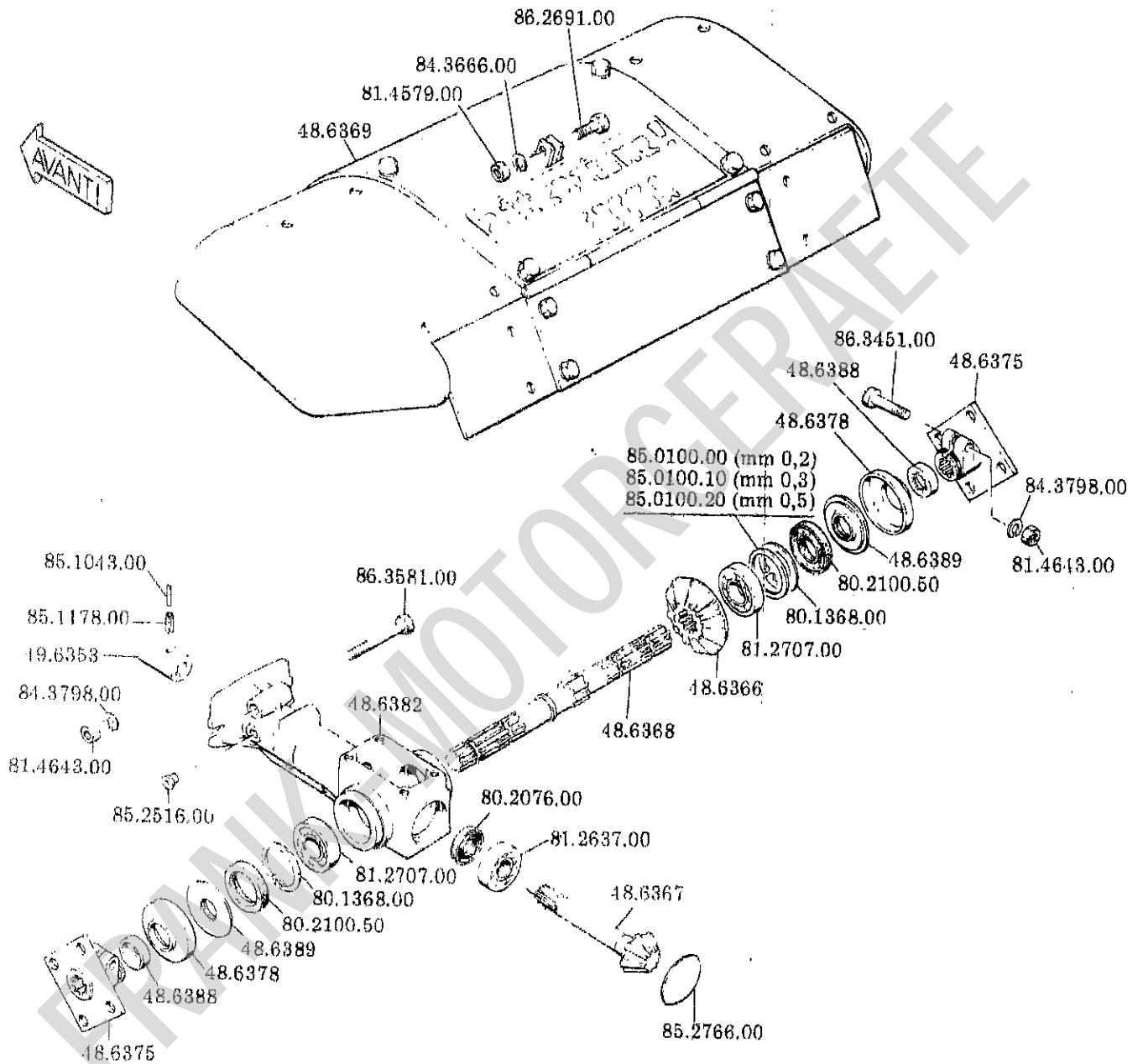
43046 LUZZARA (Reggio Emilia)
Via XXV Aprile, 6-8 - Tel. (0522) 835.517/400

FRESA 71 II SERIE COFANO REGISTRABILE

cm 65 (1a Parte)

P80

1a-0774



eurosystems Deutschland
Motorgeräte

Handelsgesellschaft mbH.
Im Fuchshau 14
73635 Rudersberg
Telefon: 07183/30590-0
Telefax: 07183/30590-20