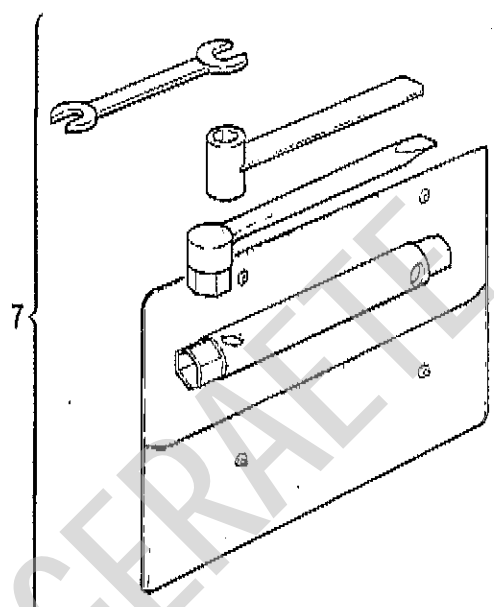
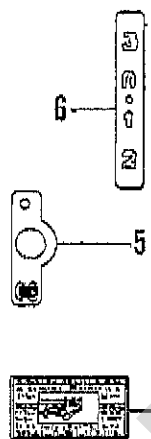
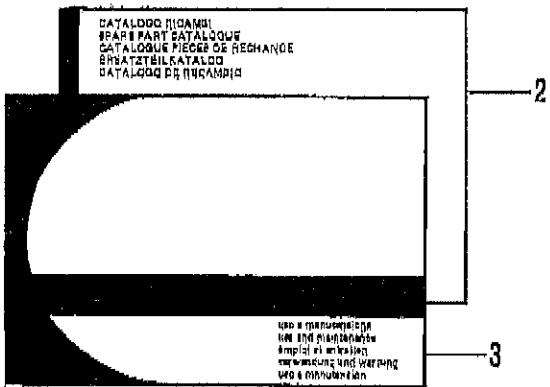


MOD. **P75**  
 TAV. **9** REV.

**eurosystems**



TPS-NL 4-C4B

No. pezzo No. pièce No. pièce No. Bild No. pieza	No. di ordinazione Part No. No. de commande Bestell. - Nr. No. de pedido	No. pezzo No. pièce No. pièce No. Bild No. pieza	No. di ordinazione Part No. No. de commande Bestell. - Nr. No. de pedido	No. pezzo No. pièce No. pièce No. Bild No. pieza	No. di ordinazione Part No. No. de commande Bestell. - Nr. No. de pedido
1	30.0016.107				
2	30.0050.106				
3	30.0050.105				
4	30.0000.102				
5	30.0008.136				
6	30.0008.137				
7	30.0050.103				

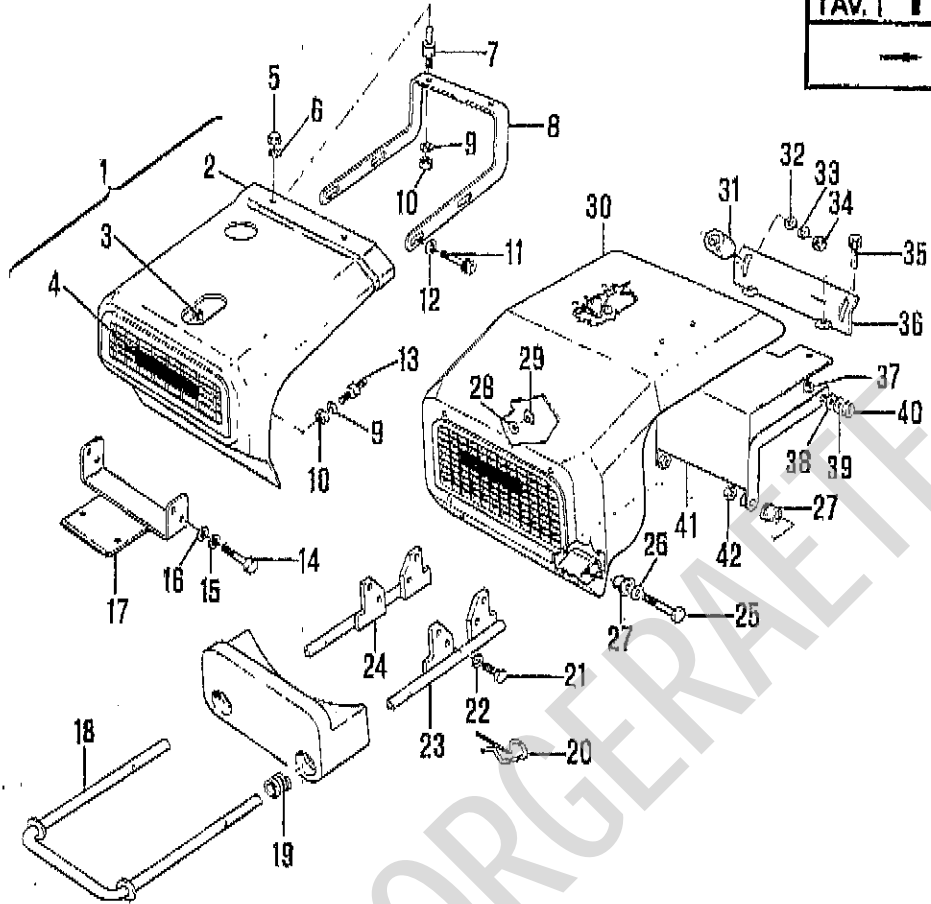
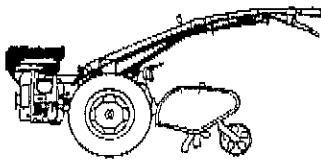
Segnalazioni di validità  
 Usage code  
 Signalisations de validité  
 Gültigkeitsvermerk  
 Indicações de validez

**C4**

**P75**

MOD.

TAV.	<b>1</b>	REV.	<b>A</b>
------	----------	------	----------



TPS-NL 4-81-295

No. pezzo No. pièce No. Bild No. pieza	No. di ordinazione Part No. No. de commande Bestell.-Nr. No. de pedido	No. pezzo No. pièce No. Bild No. pieza	No. di ordinazione Part No. No. de commande Bestell.-Nr. No. de pedido	No. pezzo No. pièce No. Bild No. pieza	No. di ordinazione Part No. No. de commande Bestell.-Nr. No. de pedido
1	48.2257.000 ▽	16	84.3685.000 ▲▽	34	81.4546.000 ▲
-	48.2256.000 ▲	17	67.2103.000 ▲▽	35	86.2682.000 ▲
2	48.2259.000 ▲	18	48.5063.000 *	36	48.2172.000 ▲
-	48.2260.000 ▽	19	83.1337.000 *	37	48.0298.000 ▲
3	81.7270.010 ▲▽	20	85.1498.000 *	38	84.3622.000 ▲
4	48.2255.000 ▲▽	21	86.2555.000 *	39	84.3685.000 ▲
5	81.4652.000 ▲▽	22	84.3643.060 *	40	81.4569.000 ▲
6	84.3619.000 ▲▽	23	48.5062.000 *	41	48.2265.000 ▲
7	84.9206.005 ▲▽	24	48.5061 *	42	81.4627.000 ▲
8	48.2245.000 ▲	25	86.3572.000 ▲		
9	84.3670.000 ▲▽	26	84.3807.000 ▲		
10	81.4546.000 ▲▽	27	80.4019.000 ▲		
11	86.2166.000 ▲	28	84.3562.030 ▲		
12	84.3619.000 ▲	29	81.7270.000 ▲		
13	84.9206.010 ▽	30	48.2150 ▲		
-	84.9206.005	31	48.2155 ▲		
14	86.2555.000 ▲▽	32	84.3619.000 ▲		
15	84.3643.060 ▲▽	33	84.3570.000 ▲		

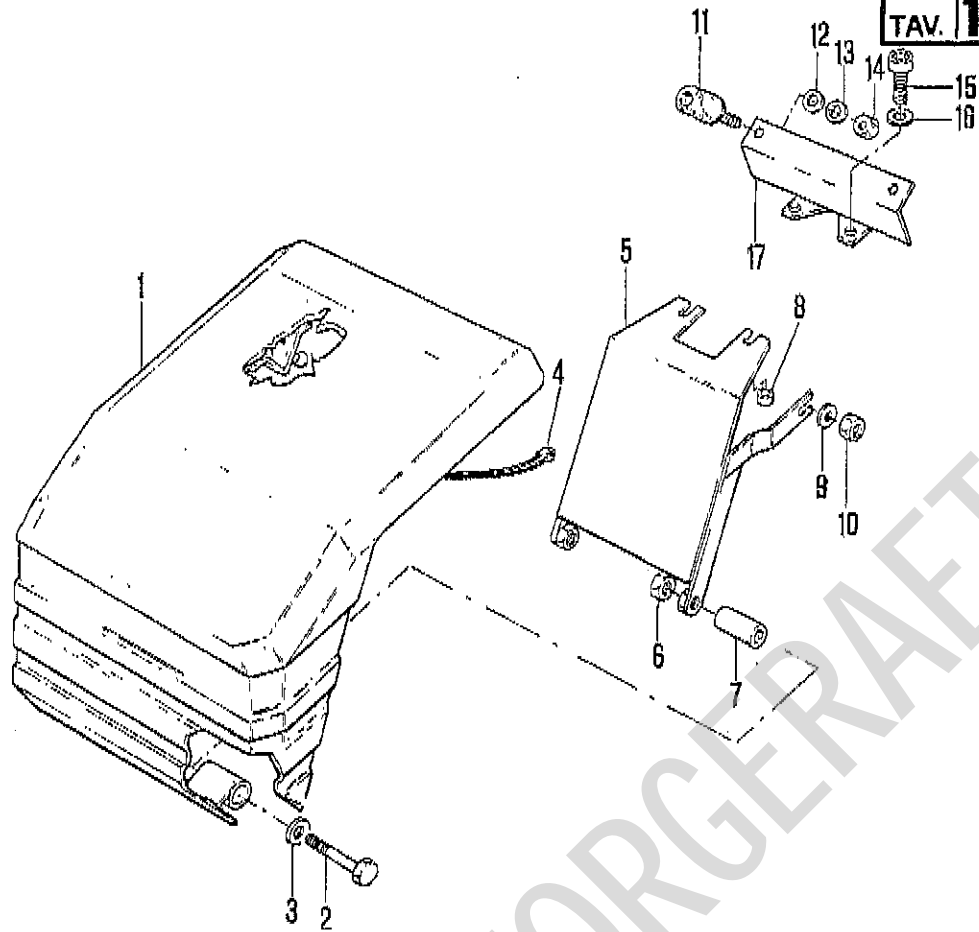
Segnetazioni di validità  
Usage code  
Signalisations de validité  
Gültigkeitsvermerk  
Indicaciones de validez

\* A.R. PER IM300 - AL290  
▲ 520  
▽ AL290



MOD. **P75**

TAV. **1/1** REV.   



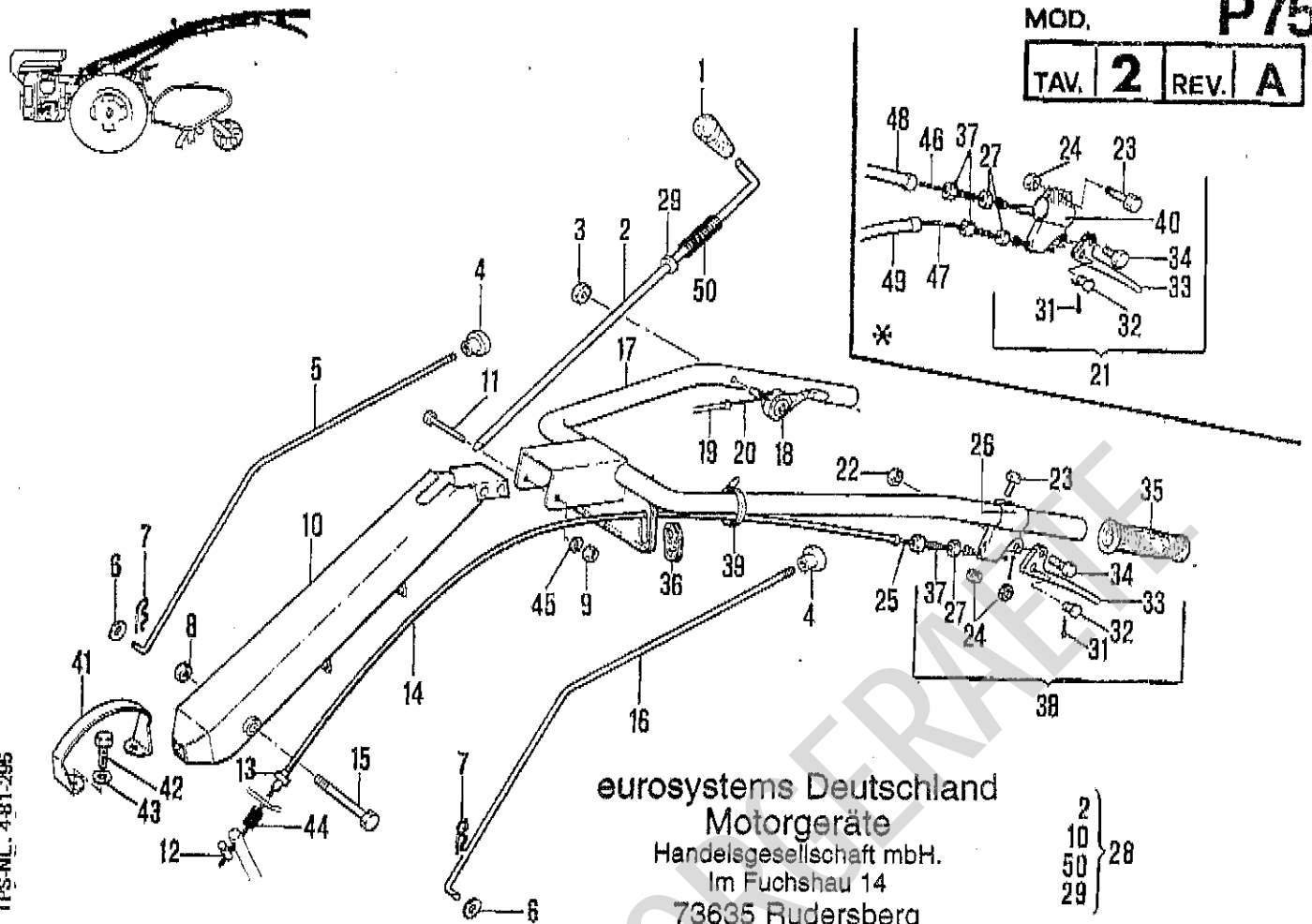
TPS-NL 481-295

No. pezzo No. pièce No. Bild No. pieza	No. di ordinazione Part No. No. de commande Bestell.-Nr. No. de pedido	No. pezzo No. pièce No. Bild No. pieza	No. di ordinazione Part No. No. de commande Bestell.-Nr. No. de pedido	No. pezzo No. pièce No. Bild No. pieza	No. di ordinazione Part No. No. de commande Bestell.-Nr. No. de pedido
1	30.0021.002				
2	86.3560.000				
3	84.3807.000				
4	85.9070.000				
5	30.0021.100				
6	81.4627.000				
7	80.4022.000				
8	48.0298.000				
9					
10	81.4569.000				
11	48.2155				
12	84.3619.000				
13	84.3570.000				
14	81.4546.000				
15	86.2682.000				
16	84.3685.000				
17	48.2172.098				

Segnalazioni di validità  
Usage code  
Signalisations de validité  
Gültigkeitsvermerk  
Indicaciones de validez

**A8**

MOD. **P75**  
TAV. **2** REV. **A**



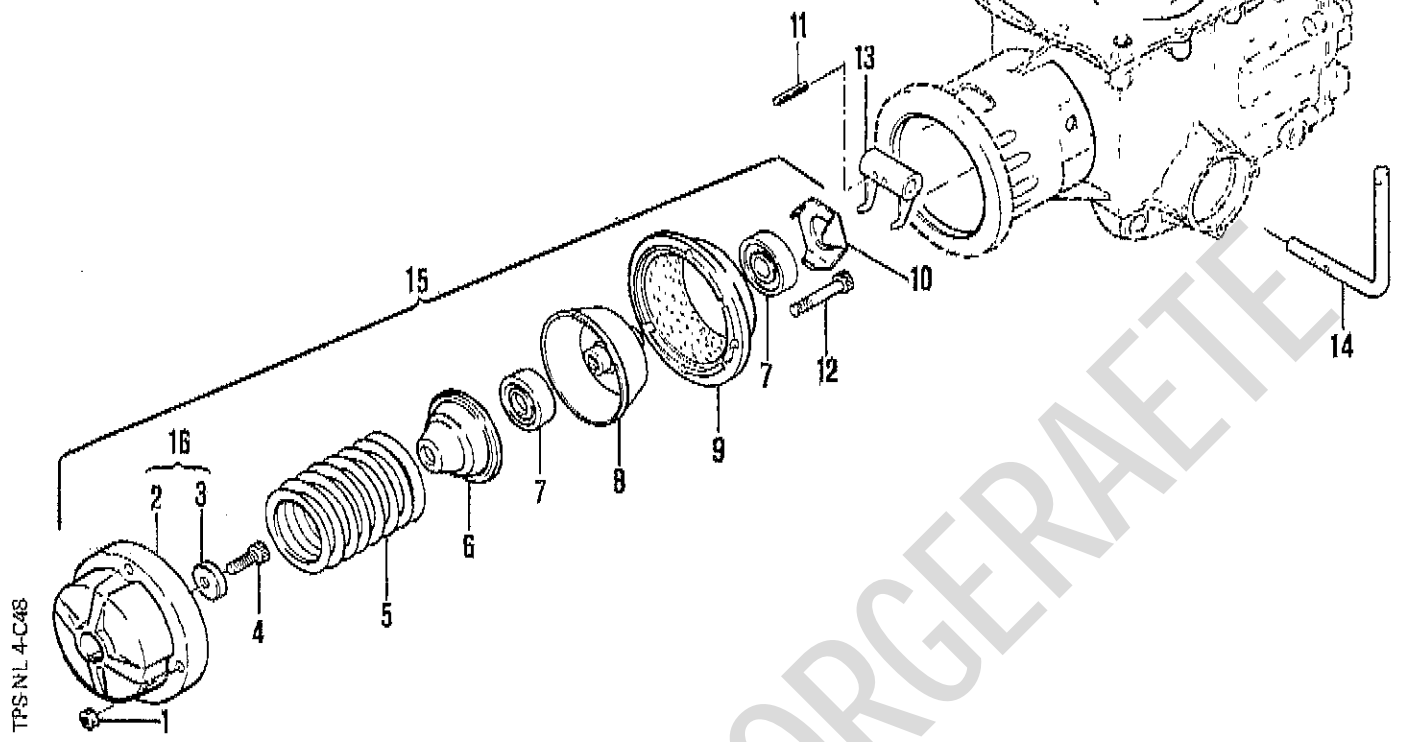
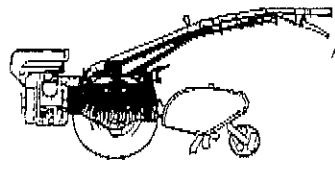
No. pezzo No. pièce No. Bild No. pieza	No. di ordinazione Part No. No. de commande Bestell.-Nr. No. de pedido	No. pezzo No. pièce No. Bild No. pieza	No. di ordinazione Part No. No. de commande Bestell.-Nr. No. de pedido	No. pezzo No. pièce No. Bild No. pieza	No. di ordinazione Part No. No. de commande Bestell.-Nr. No. de pedido
1	83.7534.050	18	82.8037.010	35	82.8433.000
2	30.0016.103	19	85.7137.000 △	36	82.5414.030
3	81.4548.000	—	85.7154.000 ▲	37	85.8021.000
4	83.7553.000	20	85.6155.000 △	38	82.8044.000
5	30.0016.124 ↓	—	85.6164.010 ▲	39	81.7640.000
6	84.3807.000	21	82.8045.000	40	82.8045.010
7	85.1355.000	22	81.4647.000	41	30.0008.136 □
8	81.4732.000	23	86.2210.060	—	30.0008.160 ■
9	81.4675.060	24	81.4547.000	42	86.3254.000
10	30.0016.130	25	85.6248.080	43	84.3755.000
11	86.2844.055	26	82.8044.010	44	83.1065.000
12	85.9008.000	27	81.4569.050	45	84.3643.080
13	85.8540.000	28	30.0016.130	46	85.6249.060 ↓
14	85.7276.015	29	80.1039.000	47	85.6249.080 ↓
15	86.4074.050	30	82.8043.060	48	85.7276.017 ↓
16	30.0016.125 ↓	31	81.0505.050	49	85.7276.018 ↓
17	30.0016.122 □	32	82.8043.040	50	83.1195.050
—	30.0016.132 ■	33	82.8043.000		
		34	82.8043.050		

Segnalazioni di validità  
Usage code  
Signalisation de validité  
Gültigkeitsvermerk  
Indicaciones de validez

\* A.R.  
 △ IM300 - 520  
 ▲ AL290  
 □ → 205.692    ■ → 204.434  
 ■ 205.693 →    ■ 204.435 →



MOD. **P75**  
 TAV. **3** REV.

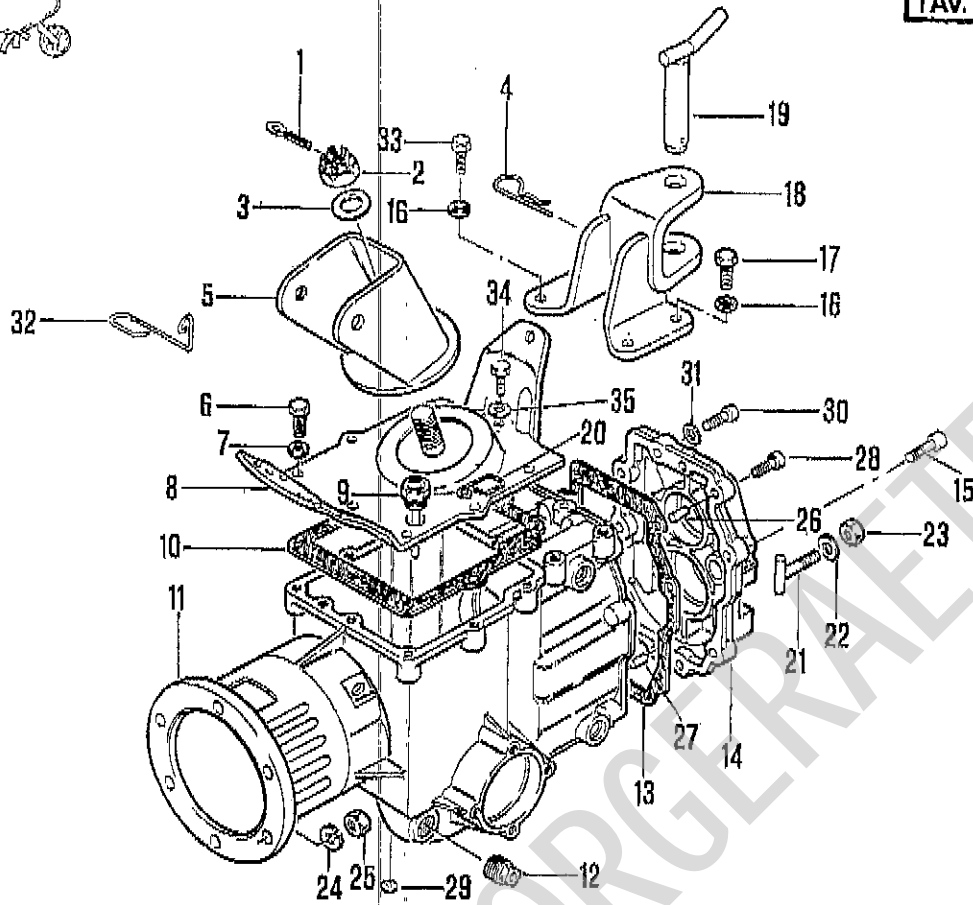
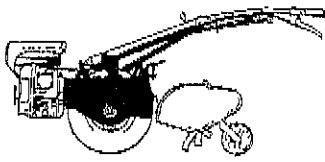


No. pezzo No. pièce No. pièce No. Bild No. pieza	No. di ordinazione Part No. No. de commande Bestell. - Nr. No. de pedido	No. pezzo No. pièce No. pièce No. Bild No. pieza	No. di ordinazione Part No. No. de commande Bestell. - Nr. No. de pedido	No. pezzo No. pièce No. pièce No. Bild No. pieza	No. di ordinazione Part No. No. de commande Bestell. - Nr. No. de pedido
1	81.4546.000				
2	48.0109.000				
3	84.3711.000				
4	86.2680.000				
5	83.1381.040				
6	48.0055				
7	81.2586.000				
8	48.0071				
9	48.0115.000				
10	48.0059				
11	85.1182.000				
12	86.2369.050				
13	30.0000.100				
14	30.0000.101				
15	48.0051 480122		Paiz. doppia		
16	48.0110.000				

Segnalazioni di validità  
 Usage code  
 Signalisations de validité  
 Gültigkeitsvermerk  
 Indicaciones de validez

**B1**

MOD. **P75**  
 TAV. **4** REV. **A**



TPS-ML 4-81-205

No. pezzo No. pièce No. pièce No. Bild No. pieza	No. di ordinazione Part No. No. de commande Bestell. - Nr. No. de pedido	No. pezzo No. pièce No. pièce No. Bild No. pieza	No. di ordinazione Part No. No. de commande Bestell. - Nr. No. de pedido	No. pezzo No. pièce No. pièce No. Bild No. pieza	No. di ordinazione Part No. No. de commande Bestell. - Nr. No. de pedido
1	81.0617.050	16	84.3643.060 <input type="checkbox"/>	30	82.2166.000 <input type="checkbox"/>
2	81.4799.050	-	84.3755.000 <input checked="" type="checkbox"/>	31	84.3569.000 <input checked="" type="checkbox"/>
3	84.4065.010	17	86.2670.000 <input type="checkbox"/>	32	48.1760.000
4	85.1486.000	-	86.3254.000 <input checked="" type="checkbox"/>	33	86.3276.000
5	30.0016.100	18	30.0050.100 <input type="checkbox"/>	34	86.2488.000
6	86.2555.000	-	30.0060.111 <input checked="" type="checkbox"/>	35	84.3641.000
7	84.3643.060	19	80.8034.010		
8	30.0008.134	20	30.0016.129		
9	85.3806.000	21	86.4293.000		
10	30.0008.133	22	84.3993.060		
11	30.0008.001 <input type="checkbox"/>	23	81.4755.000		
-	30.0008.004 <input checked="" type="checkbox"/>	24	84.3643.060		
-	30.0008.005 <input checked="" type="checkbox"/>	25	81.4575.000		
12	85.2597.000	26	85.1435.080 <input type="checkbox"/>		
13	30.0008.132	-	85.1535.070 <input checked="" type="checkbox"/>		
14	30.0008.002 <input checked="" type="checkbox"/>	27	85.1225.000		
-	30.0008.006 <input checked="" type="checkbox"/>	28	86.2682.000 <input type="checkbox"/>		
15	86.2562.000 <input type="checkbox"/>	-	86.2495.010 <input checked="" type="checkbox"/>		
-	86.2547.000 <input checked="" type="checkbox"/>	29	85.2562.000		

Segnalazioni di validità  
 Usage code  
 Signallations de validité  
 Gültigkeitsvermerk  
 Indicaciones de validez

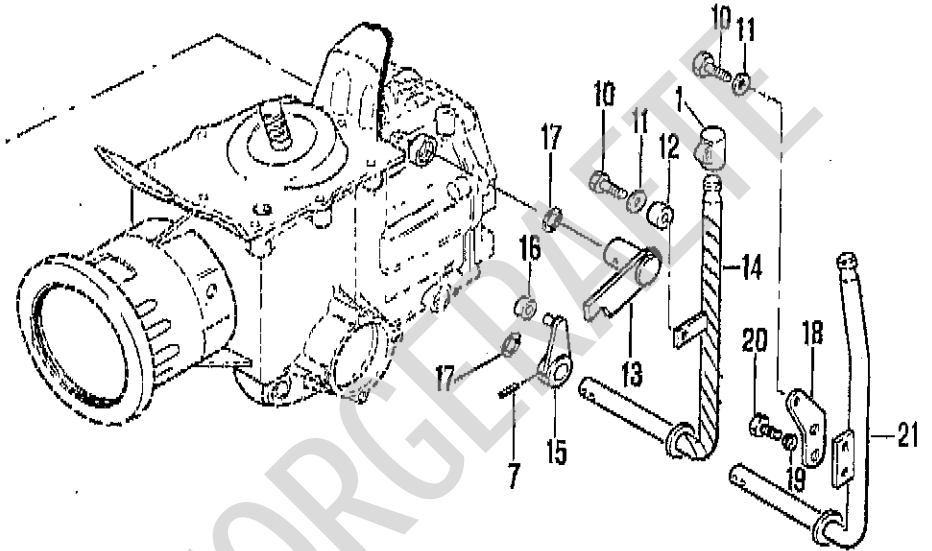
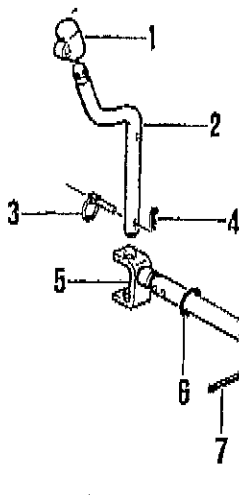
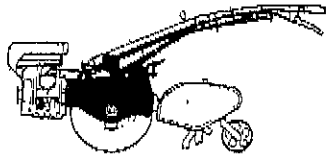
→ 205.692     → 212.579  
 205.693     212.580

**B3**

MOD.

**P75**

TAV. **6** REV. **A**



TPS-NL-481-295

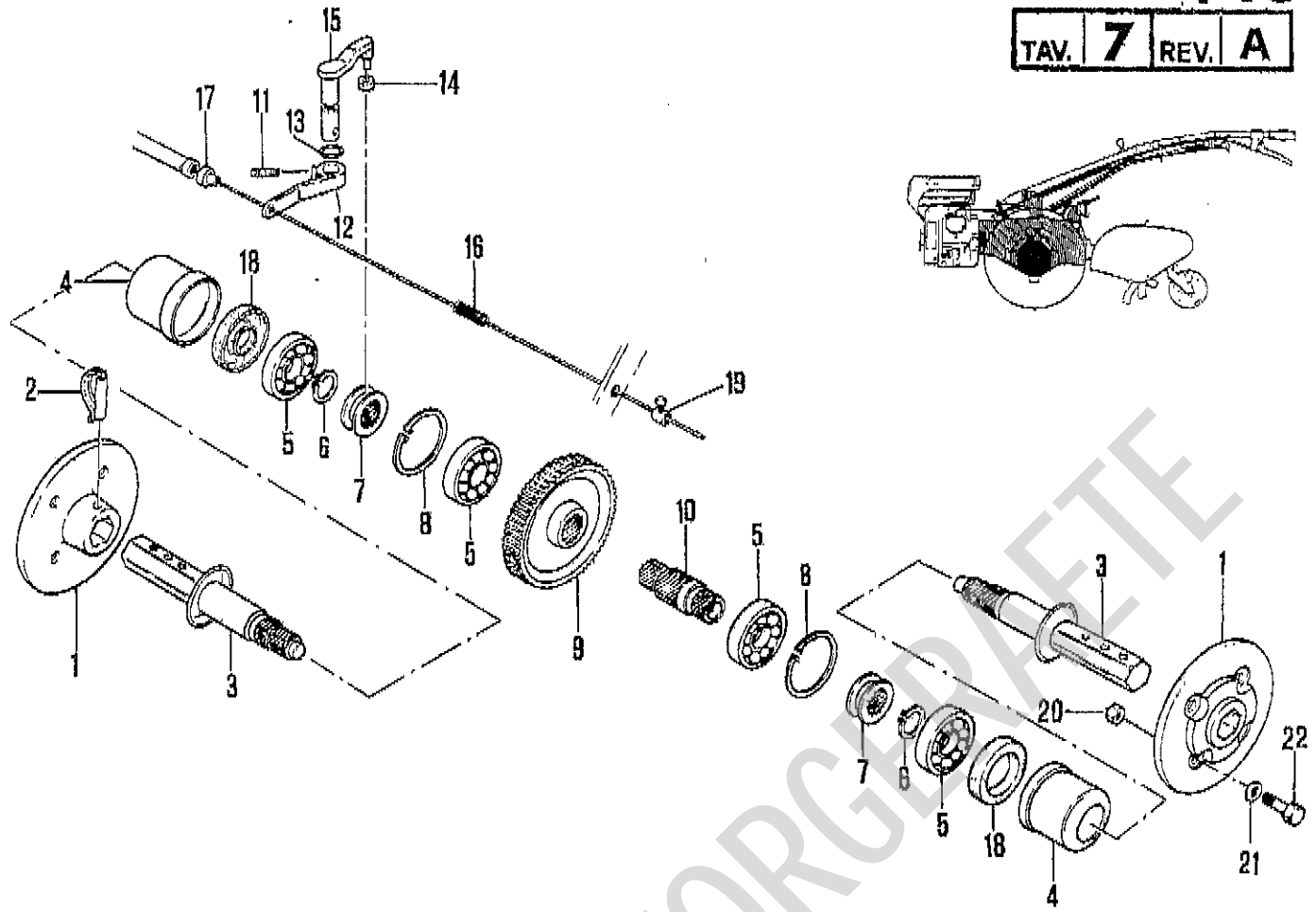
No. pezzo No. pièce No. Bild No. pieza	No. di ordinazione Part No. No. de commande Bestell. - Nr. No. de pedido	No. pezzo No. pièce No. Bild No. pieza	No. di ordinazione Part No. No. de commande Bestell. - Nr. No. de pedido	No. pezzo No. pièce No. Bild No. pieza	No. di ordinazione Part No. No. de commande Bestell. - Nr. No. de pedido
1	81.7280.000	16	30.0008.122		
2	30.0008.123 <input type="checkbox"/>	17	80.3179.000		
3	30.0008.164 <input type="checkbox"/>	18	30.0008.158 <input type="checkbox"/>		
4	85.2106.000	19	83.1811.060 <input type="checkbox"/>		
5	85.1043.050 <input type="checkbox"/>	20	86.2459.050 <input type="checkbox"/>		
6	85.1055.050 <input type="checkbox"/>	21	30.0008.159 <input type="checkbox"/>		
7	30.0008.135 <input type="checkbox"/>				
8	30.0008.161 <input type="checkbox"/>				
9	80.3069.000				
10	85.1182.000				
11	85.1182.000				
12	30.0008.121				
13	30.0008.122				
14	86.3276.000				
15	84.3755.000				
	48.0208.000 <input type="checkbox"/>				
	30.0008.125				
	30.0008.131 <input type="checkbox"/>				
	30.0008.129				

Segnalazioni di validità  
Usage code  
Signalisations de validité  
Gültigkeitsvermerk  
Indicaciones de validez

→ 199.645       → 204.501  
 → 199.646       → 204.502



MOD. **P75**  
 TAV. **7** REV. **A**



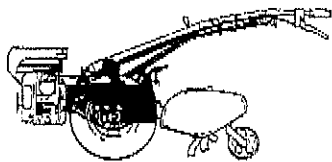
TPS-ML-481-295

No. pezzo No. pièce No. Blid No. pieza	No. di ordinazione Part No. No. de commande Bestell.-Nr. No. de pedido	No. pezzo No. pièce No. Blid No. pieza	No. di ordinazione Part No. No. de commande Bestell.-Nr. No. de pedido	No. pezzo No. pièce No. Blid No. pieza	No. di ordinazione Part No. No. de commande Bestell.-Nr. No. de pedido
1	30.0002.111	18	60.2125.050		
2	85.2210.000	19	85.9008.000		
3	30.0002.107	20	81.4706.050		
4	30.0002.110	21	84.3843.050		
5	61.2725.000	22	86.3740.000		
6	60.1174.000				
7	30.0002.102				
8	60.1400.000				
9	30.0008.100				
10	30.0002.100				
11	86.2587.050				
12	30.0002.106				
13	80.3175.000				
14	30.0002.103				
15	30.0002.104				
-	30.0002.105				
16	83.1084.000				
17	85.8540.000				

Segnalazioni di validità  
 Usage code  
 Signalisations de validité  
 Gültigkeitsvermerk  
 Indicaciones de validez

**89**



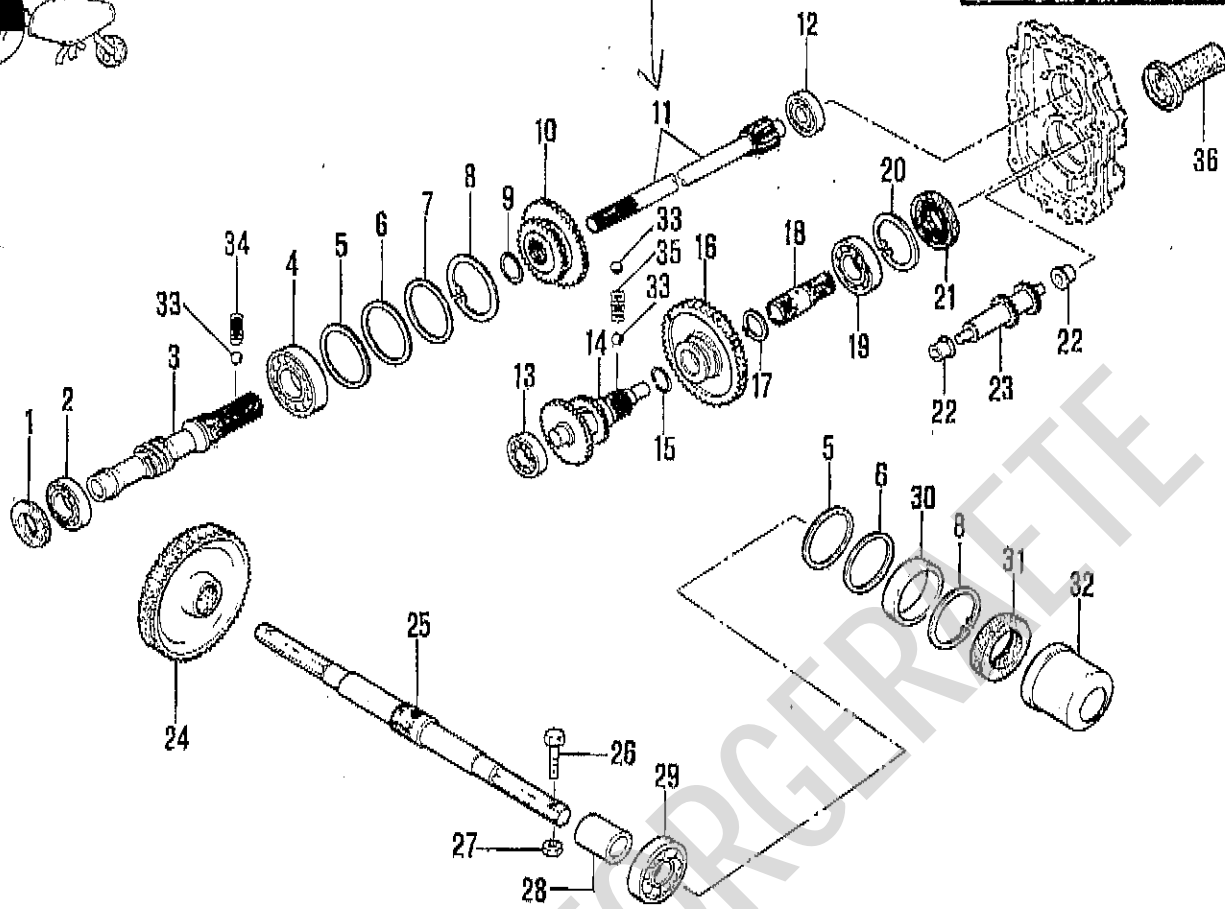


800008 262  
863  
801105000

MOD.

**P75**

TAV. **5** REV. **A**



TPS-NL 481-295

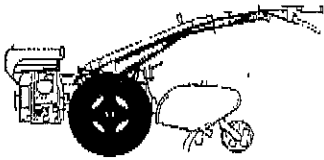
No. pezzo No. pièce No. Bild No. pieza	No. di ordinazione Part No. No. de commande Bestell. - Nr. No. da pedido	No. pezzo No. pièce No. Bild No. pieza	No. di ordinazione Part No. No. de commande Bestell. - Nr. No. da pedido	No. pezzo No. pièce No. Bild No. pieza	No. di ordinazione Part No. No. de commande Bestell. - Nr. No. da pedido
1	80.2048.050	-	30.0008.179 ■	35	83.1001.060 ■
2	81.2698.000	17	80.1174.000	36	49.0942
3	30.0008.101 □	18	30.0008.140		
-	30.0008.176 ■	19	81.2707.000		
4	81.2749.000	20	80.1368.000		
5	85.0114.000	21	80.2101.000		
6	85.0114.010	22	80.4024.000		
7	84.4577.000	23	30.0008.106		
8	80.1400.000	24	30.0008.100		
9	80.0049.000 □	25	30.0008.112		
10	30.0008.102 □	26	86.2785.000		
-	30.0008.177 ■	27	81.4585.000		
11	30.0008.128	28	30.0008.113		
12	81.2577.000	29	81.2725.000		
13	81.2588.000	30	84.4577.000		
14	30.0008.108 □	31	80.2104.000		
-	30.0008.178 ■	32	30.0008.120		
15	80.0047.050 □	33	84.7413.000 ■		
16	30.0008.111 □	34	83.1001.050 ■		

800008 262  
863  
801105000

Segnalazioni di validità  
Usage code  
Signalisation de validité  
Gültigkeitsvermerk  
Indicaciones de validez

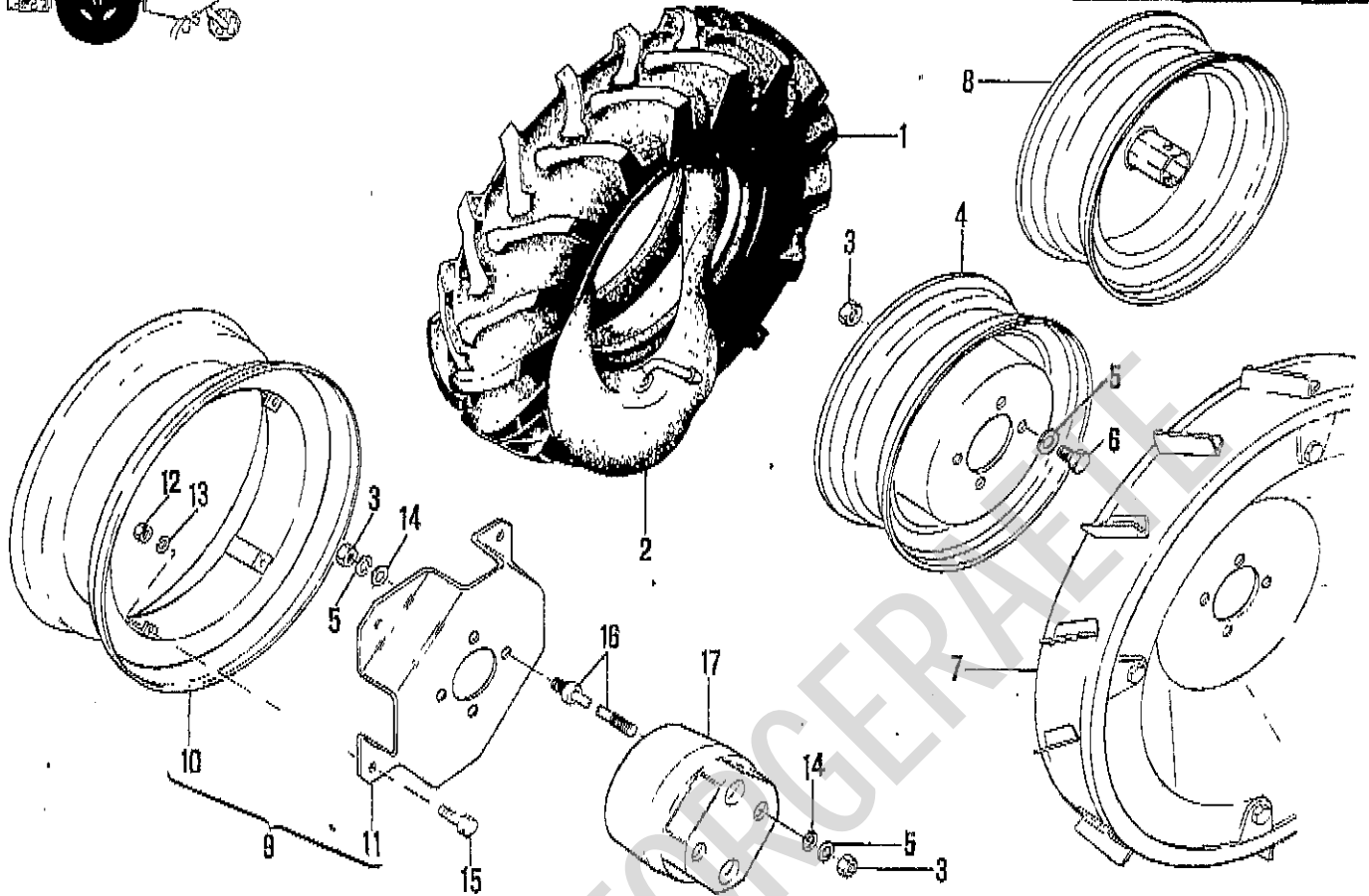
□ → 211.825  
■ 211.826 → 213.081  
□ 213.082 → 213.116

**B5**



MOD. **P75**  
TAV. **8** REV. **A**

TFS-ML-4-81-205



No. pezzo No. pièce No. Bild No. pieza	No. di ordinazione Part No. No. de commande Bestell.-Nr. No. de pedido	No. pezzo No. pièce No. Bild No. pieza	No. di ordinazione Part No. No. de commande Bestell.-Nr. No. de pedido	No. pezzo No. pièce No. Bild No. pieza	No. di ordinazione Part No. No. de commande Bestell.-Nr. No. de pedido
1	84.8534.000 ▲▼	15	86.3205.000 ▲▲		
-	84.8520.000 ▲▼	16	30.0050.154		
-	84.8516.000 ▲▼	17	30.0050.153		
2	84.8827.000 ▲▼				
-	84.8815.000 ▲				
-	84.8809.000 ▲▼				
3	81.4706.050				
4	84.9012.000 ▲▼				
5	84.3843.060				
6	86.3740.000				
7	48.5054*★				
-	48.5055*★				
8	84.9012.030 ▲▼				
9	84.9015.050 ▲▲▼				
10	84.9015.070				
11	84.9015.060				
12	81.4629.000 ▲▲				
13	84.3755.050 ▲▲				
14	84.3101.050				

Segnalazioni di validità  
Usage code  
Signalisations de validité  
Gültigkeitsvermerk  
Indicaciones de validez

\* A R.      ▲ 5.00.10  
▲ 4.0010    ▲ 4.00.8

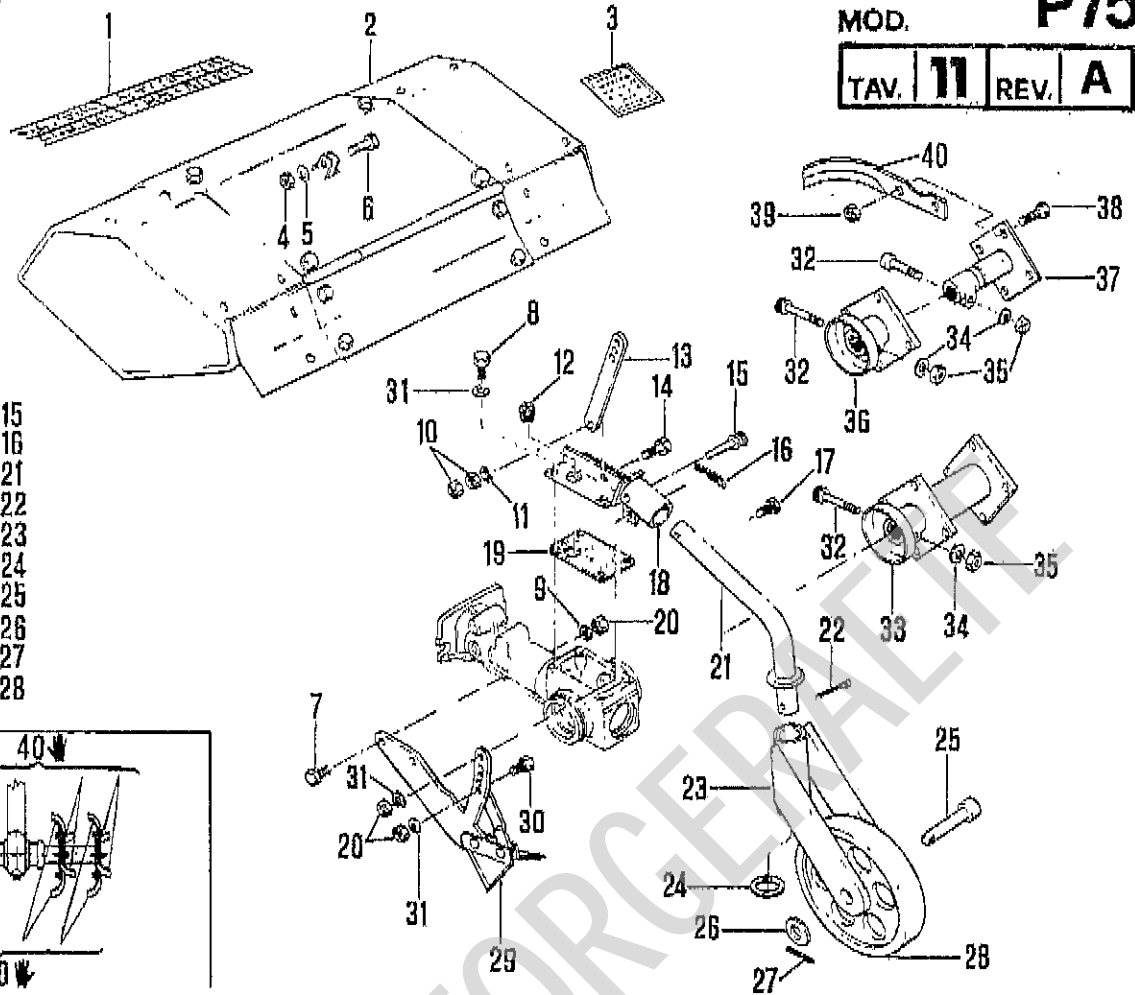
ALTERNATIVA  
ALTERNATIVE  
WAHLWEISE  
ALTERNATIVO



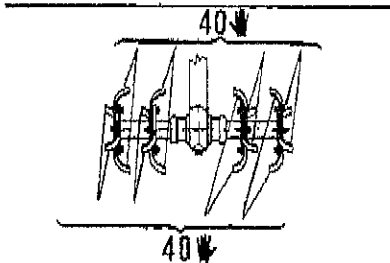
**P75**

MOD.

TAV. **11** REV. **A**



- 15
- 16
- 21
- 22
- 23
- 24
- 25
- 26
- 27
- 28



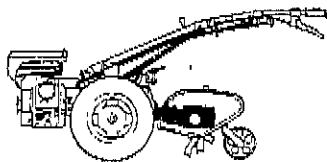
TPS - NL 4-81-284

No. pezzo No. pièce No. peça No. Bild No. pieza	No. di ordinazione Part No. No. de commande Bestell. - Nr. No. de pedido	No. pezzo No. pièce No. peça No. Bild No. pieza	No. di ordinazione Part No. No. de commande Bestell. - Nr. No. de pedido	No. pezzo No. pièce No. peça No. Bild No. pieza	No. di ordinazione Part No. No. de commande Bestell. - Nr. No. de pedido
1	01.0001.485	17	86.2670.000	34	84.3755.000
2	30.0063.107 ▲	18	30.0063.104	35	81.4644.000
-	48.6396 △	19	48.6373	36	49.6376 △
3	85.4002.010	20	81.4581.000	37	48.6374 △
4	81.4581.000	21	49.6423.000	38	86.3276.000
5	84.3643.060	22	81.0626.010	39	81.4644.000
6	86.2694.000	23	49.6424.000	40	30.0063.112 ▼ 486353 025
7	86.2670.000	24	49.6419.000	-	30.0063.113 ▼ 486360 025
8	86.2555.000	25	83.5678.050	41	49.6425.000 *
9	84.3685.000	26	84.3993.000		
10	81.4588.000	27	85.1190.000		
11	84.3673.000	28	49.6422.000		
12	85.2597.000	29	30.0063.103 ▲		
13	30.0063.114 ▲	-	48.6371 △		
-	48.6396 △	30	86.2670.000		
14	86.2741.000	31	84.3643.060		
15	80.8015.000	32	86.3451.050		
16	85.1357.000	33	30.0063.105 ▲		

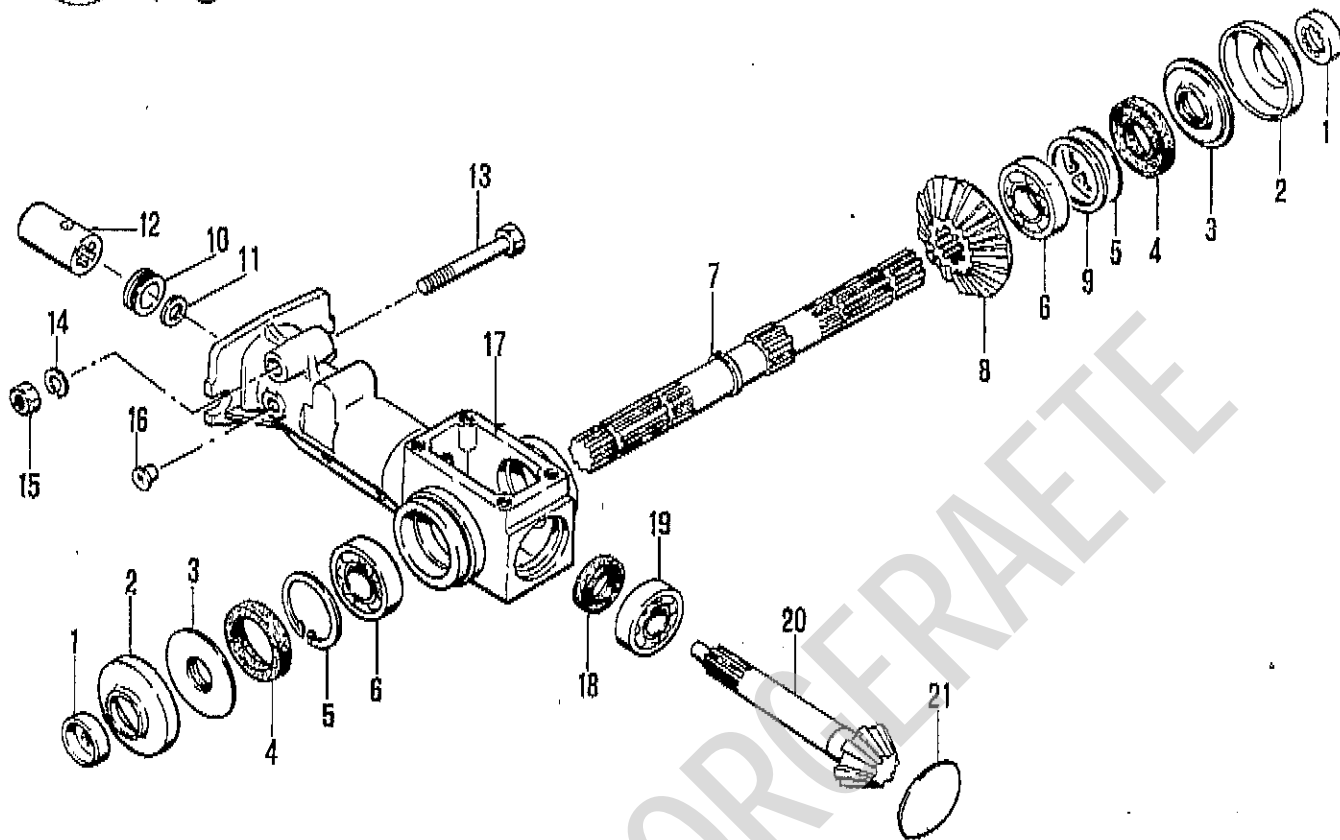
Segnalazioni di validità  
Usage code  
Signalisation de validité  
Gültigkeitsvermerk  
Indicaciones de validad

\* A.R.





MOD. **P75**  
 TAV. **10** REV. **A**



TPS-NL. 481-295

No. pezzo No. piece No. pièce No. Bild No. pieza	No. di ordinazione Part No. No. de commande Bestell. - Nr. No. de pedido	No. pezzo No. piece No. pièce No. Bild No. pieza	No. di ordinazione Part No. No. de commande Bestell. - Nr. No. de pedido	No. pezzo No. piece No. pièce No. Bild No. pieza	No. di ordinazione Part No. No. de commande Bestell. - Nr. No. de pedido
1	48.6388	16	85.2516.010		
2	48.6378	17	48.6311.002		
3	48.6389	18	80.2076.000		
4	80.2100.050	19	81.2637.000		
5	80.1368.000	20*	30.0063.102		
6	81.2707.000	21	85.2766.000		
7	30.0063.102 ▲				
-	48.6368 △				
8*	30.0063.102 Z12				
9	85.0100.000 (0,2 mm)				
-	85.0100.010 (0,3 mm)				
10	48.6381.000				
11	80.0033.000				
12	30.0063.115				
13	86.3582.000 ▲				
-	86.3572.000 △				
14	84.3755.000				
15	81.4644.000				

\* COPPIA CONICA INTI. SU TUTTI I MODELLI

COMPL. FRESA 901000407 295.000

Segnalazioni di validità  
 Usage code  
 Signalisations de validité  
 Gültigkeitsvermerk  
 Indicaciones de validez

