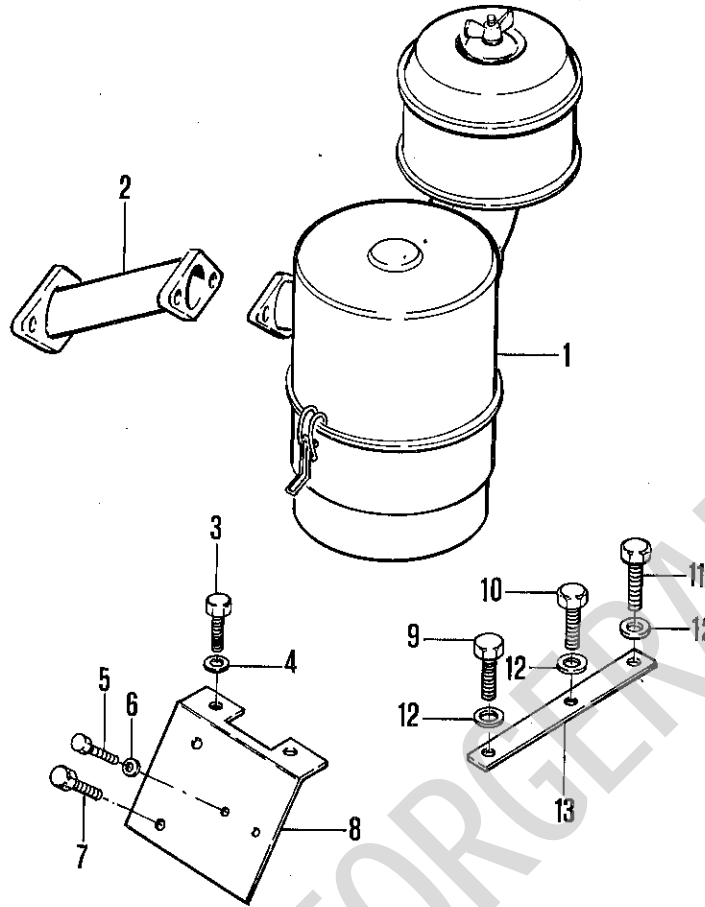
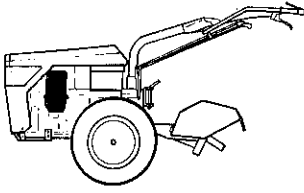


Tav. Tab. Pla. Tab. Fig.	Rev. Change Rev. Rev. Rev.	Denominazione Description Désignation Benennung Denominaciones	Indice microfiche Index microfiche Repertoire microfiche Tafel Microfiche Indice microfiche
		INDICE DELLE TAVOLE INDEX OF TABLES REPERTOIRE DES PLANCHES TAFELVERZEICHNIS INDICE DES FIGURAS	A1 A2
		ESEMPIO EXAMPLES EXEMPLES BEISPIELE EJEMPLOS	A5 A6
1	A	ACCESSORI DEL MOTORE LA490-510-720 ENGINE LA490-510-720 ACCESSORIES ACCESSOIRES DU MOTEUR LA490-510-720 ZUBEHÖR DER MOTOR LA490-510-720 ACCESORIOS PARA MOTOR LA490-510-720	A7
2 3 4	A A A	COFANO HOOD CARROSSERIE MOTORHAUBE BAÚL	A9 A10 A11
5	A	STEGOLA E COMANDI HANDLEBAR AND CONTROLS MANCHERON ET COMMANDE STERZE UND STEUERUNGEN ESTEVA Y MANDOS	A13
6	A	FRIZIONE E CAMPANA CLUTCH AND HOUSING EMBAYAGE ET BOITE KUPPLUNGSGEHÄUSE EMBRAGUE Y CAMPANA	B1
7	A	SCATOLA CAMBIO GEAR-BOX BOITE DE VITESSES GETRIEBEGEHÄUSE CAJA CAMBIO	B3
8	A	COMANDI CAMBIO GEAR-BOX SHIFTING MECHANISM COMMANDES CHANGEMENT DE VITESSES WECHSELGETRIEBE-STEUERUNGEN MANDOS CAMBIO	B5
9	A	INGRANAGGI CAMBIO GEARS ENGRENAGES DE LA BOITE DE VITESSES WECHSELGETRIEBE-ZÄHNRÄDER ENGRANAJES CAMBIO	B7
			A1

Tab. Pla. Tab. Fig.	Rev. Change Rev. Rev. Rev.	Denominazione Description Désignation Benennung Denominaciones	Indice microfiche Index microfiche Repertoire microfiche Tafel Microfiche Indice microfiche
10 11	A A	DIFFERENZIALE DIFFERENTIAL DIFFERENTIEL AUSGLEICHSGETRIEBE DIFFERENCIAL	B9 B10
12 13	A	FRENI E RELATIVI COMANDI BRAKES AND CONTROLS FREINS ET RELATIF COMMANDES BREMSEN UND STEUERUNGEN FRENOS Y MANDOS	C1 C3
14	A	RUOTE WHEELS ROUES RADER RUEDAS	C4
15	A	IMPIANTO ELETTRICO ELECTRICAL SYSTEM INSTALLATION ELECTRIQUE ELEKTRISCHE ANLAGE INSTALLACION ELECTRICA	C6
16	A	ACCESSORI ACCESSORIES ACCESSOIRES ZUBEHÖR ACCESORIOS	C8
17	A	SCATOLA E ORGANI FRESA ROTARY CULTIVATOR - GEAR-BOX AND COUPLING BOITE ET EMBRAYAGE FRAISE FRÄSE - GETRIEBE UND GELENKUPPLUNG ROTOCULTOR - CAJA DE ENGRANAJES Y JUNTA	D1
18	A	COFANI FRESA ROTARY CULTIVATOR - HOOD FRAISE - COFFRES FRASE - ABDECKUNG ROTOCULTOR - CUBIERTA PROTECTORA	D3
19	A	ZAPPETTE FRESA ROTARY CULTIVATOR - ROTOR AND BLADES POICHETTES A FRIASE FRASE - SPATENMESSEERN ROTOCULTOR - CUCHILLAS	D5
			A2



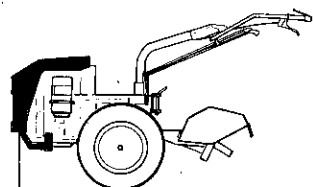
TPS-NL-4-82-96

No. pezzo No. piece No. pièce No. Bild No. pieza	No. di ordinazione Part No. No. de commande Bestell. - Nr. No. de pedido	No. pezzo No. piece No. pièce No. Bild No. pieza	No. di ordinazione Part No. No. de commande Bestell. - Nr. No. de pedido	No. pezzo No. piece No. pièce No. Bild No. pieza	No. di ordinazione Part No. No. de commande Bestell. - Nr. No. de pedido
1	49.5065.000				
2	49.7030.039△				
—	49.7030.038▲				
3	86.3206.000▲				
4	84.3755.000▲				
5	86.1932.050▲				
6	84.3542.000▲				
7	86.2464.050▲				
8	49.7040.011▲				
9	86.2562.000△				
10	86.2464.050△				
11	86.2682.000△				
12	84.3643.060△				
13	49.7030.045△				

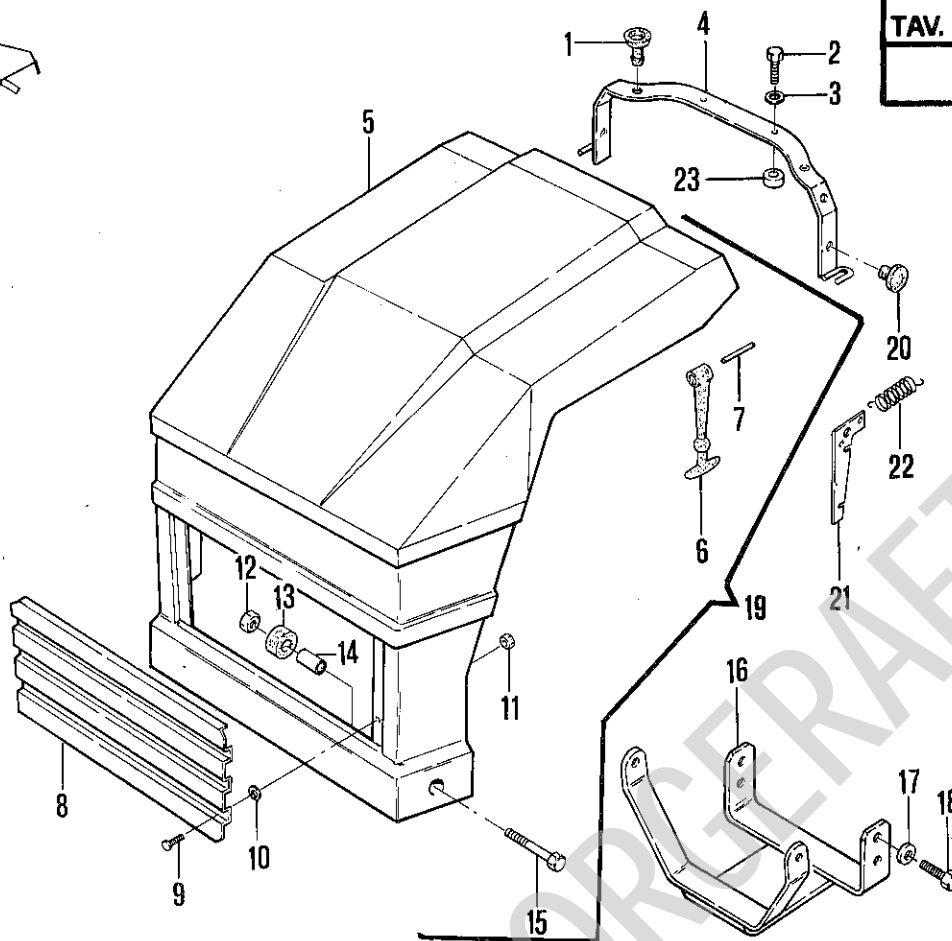
Segnalazioni di validità
 Usage code
 Signalisations de validité
 Gultigkeitsvermerk
 Indicaciones de validez

▲ 86 LA 490 - 2LA490
 △ 86 510 - 3LD510
 ▲ 86 720 - 7LD665

A7



19



TPS-NL-4-82-96

No. pezzo No. pièce No. pièce No. Bild No. pieza	No. di ordinazione Part No. No. de commande Bestell. - Nr. No. de pedido	No. pezzo No. pièce No. pièce No. Bild No. pieza	No. di ordinazione Part No. No. de commande Bestell. - Nr. No. de pedido	No. pezzo No. pièce No. pièce No. Bild No. pieza	No. di ordinazione Part No. No. de commande Bestell. - Nr. No. de pedido
1	84.9212.000	16	49.7030.051△		
2	86.2562.000▲	—	49.7030.050▲		
—	86.2670.000△	—	49.7030.053▽		
3	84.3643.060▲▲	—	49.7030.052▲		
4	49.7030.066▽	17	84.3643.060▲▽		
—	49.7030.071▲	—	84.3755.000▲▲		
—	49.7030.064△	18	86.3254.000▽▲		
—	49.7030.063▲	—	86.2670.000▽▲		
5	49.7030.085	19	49.7030.096		
6	82.8027.000	20	82.2537.050		
7	81.0622.010	21	30.0016.164▽		
8	49.7030.056	22	83.1066.000▽		
9	86.1850.000	23	48.8298.000△		
10	84.3522.000				
11	81.4517.010				
12	81.4569.000				
13	49.2274.000				
14	49.2275.000				
15	86.2920.000				

Segnalazioni di validità
 Usage code
 Signalisations de validité
 Gultigkeitsvermerk
 Indicaciones de validez

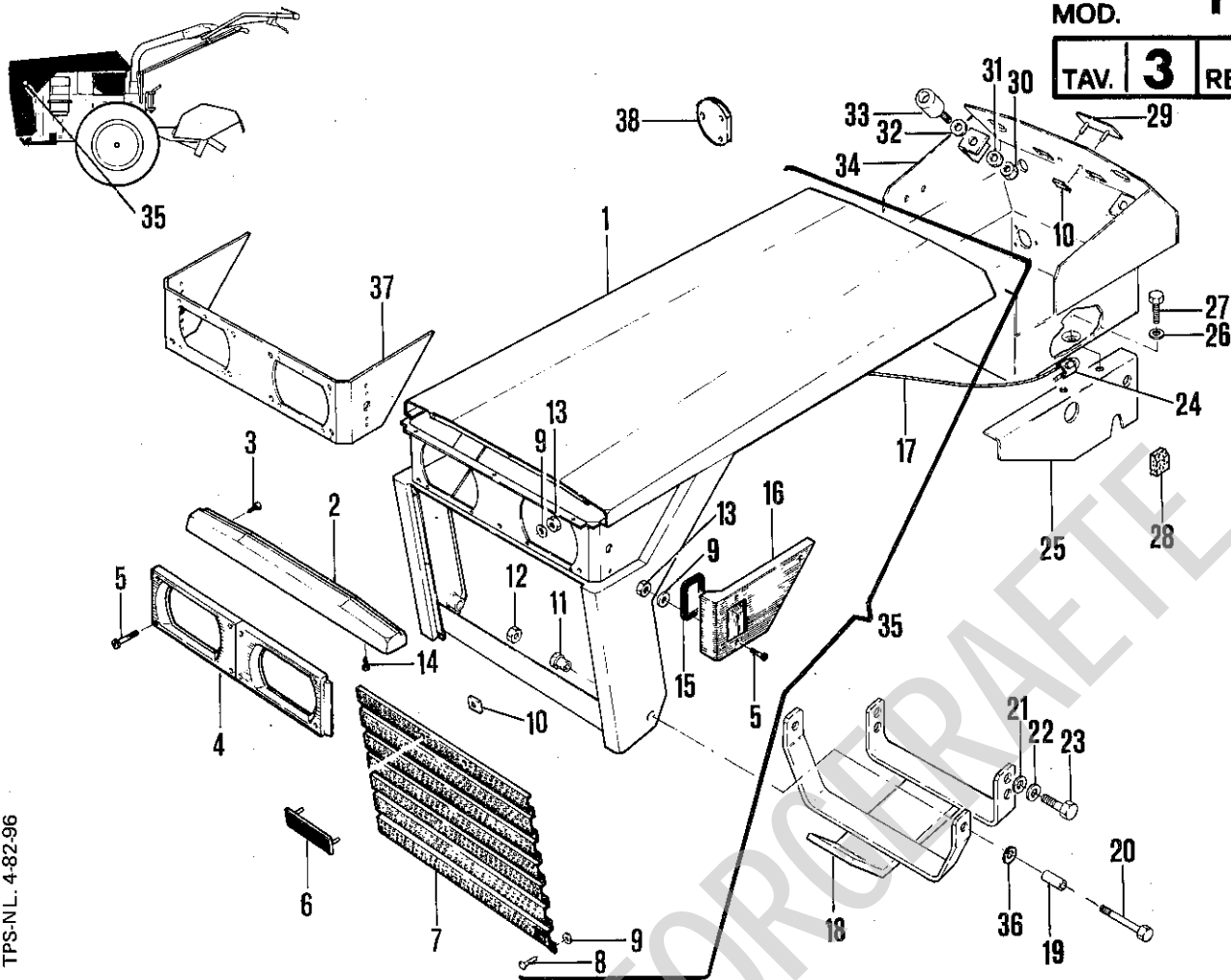
△ 510 - 3LD510

▲ 720 - 7LD665

▲ LA 490 - 2LA490

▽ RD 920/RD 901 - RF 130 - RF 120

A9



TPS-NL 4-82-96

No. pezzo No. piece No. pièce No. Bild No. pieza	No. di ordinazione Part No. No. de commande Bestell. - Nr. No. de pedido	No. pezzo No. piece No. pièce No. Bild No. pieza	No. di ordinazione Part No. No. de commande Bestell. - Nr. No. de pedido	No. pezzo No. piece No. pièce No. Bild No. pieza	No. di ordinazione Part No. No. de commande Bestell. - Nr. No. de pedido
1	49.7030.010 ▲▲	17	25.2929.002	30	81.4546.000
—	49.7030.013 ▲▽	18	49.7030.079 ▲	31	84.3570.000
—	49.7030.089 ▲	—	49.7030.078 ▼	32	84.3619.000
2	49.7030.020	—	49.7030.081 ▲	33	48.2252.000
3	86.1807.000	—	49.7030.080 ▲	34	49.7025.037
4	49.7040.010	19	49.2275.000	35	49.7030.073 ▲▽
5	86.1894.050	20	86.3521.000	—	49.7030.074 ▲▲
6	48.2255.000	21	84.3901.050	36	84.3887.000
7	49.7030.022	22	84.3843.060	37	49.7040.012
8	80.8836.000	—	84.3755.000 ▲▲	38	49.7030.091
9	84.3522.010	23	86.3858.000 ▼		
10	81.7270.000	—	86.3254.000 ▲▲		
11	49.2274.000	24	85.9070.000		
12	81.4644.000	25	49.7025.038 ↓		
13	81.4517.010	—	49.7025.039 ↓		
14	86.1820.000	26	84.3685.000		
15	19.0033.904	27	86.2555.000		
16	19.0033.903 ↓	28	19.0032.252		
—	19.0033.902 ↓	29	48.2255.000		

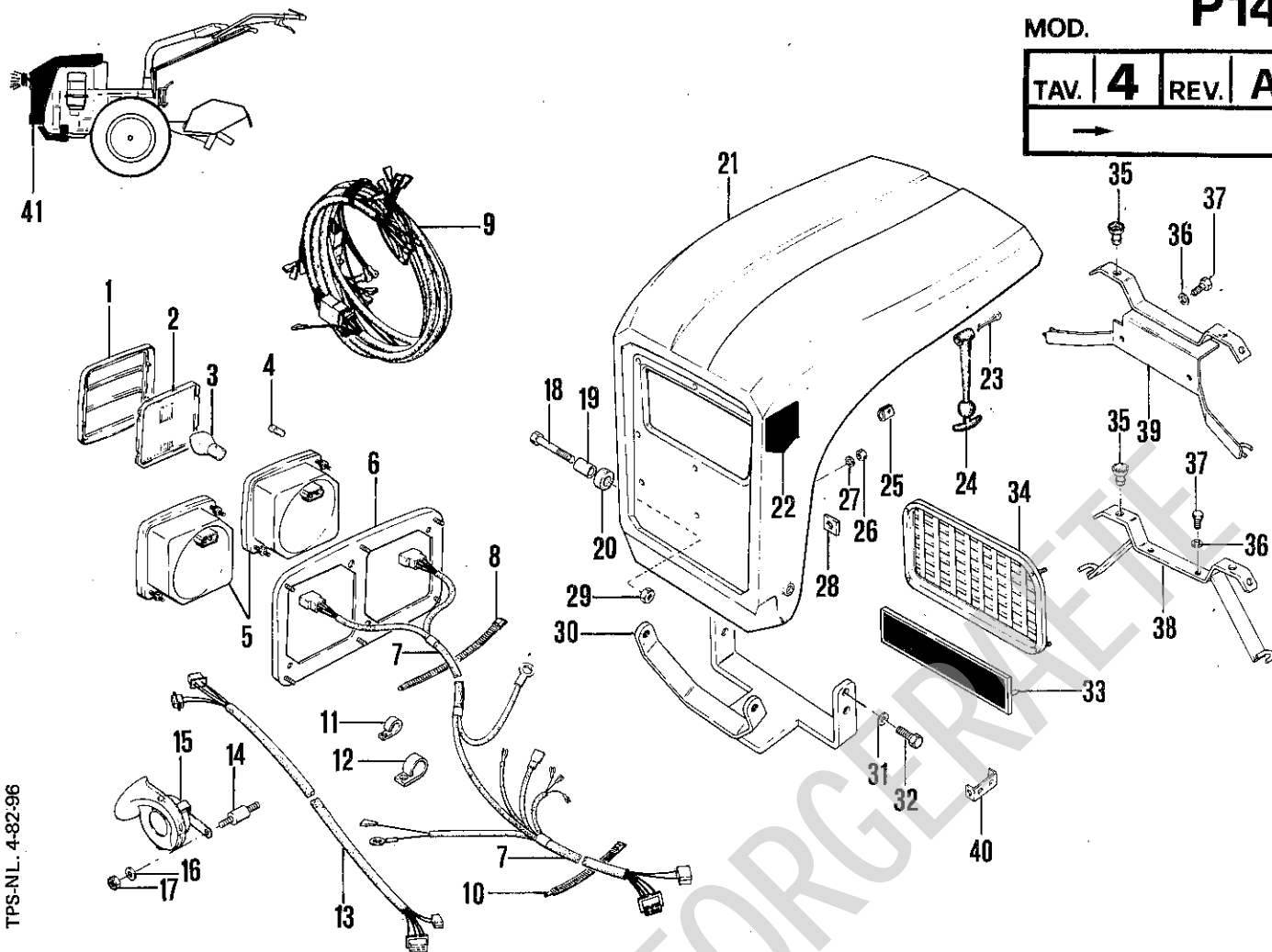
Segnalazioni di validità
 Usage code
 Signalisations de validité
 Gültigkeitsvermerk
 Indicaciones de validez

▲ LDA 510 - 3LD510 ▼ LA 490 - 2LA490
 ▲ RD 920 - RF130 ▲ 720 - 7LD665

Senza
 Without
 Sence
 Ohne
 Sin

A10

TAV.	4	REV.	A
→			



TPS-NL-4-82-96

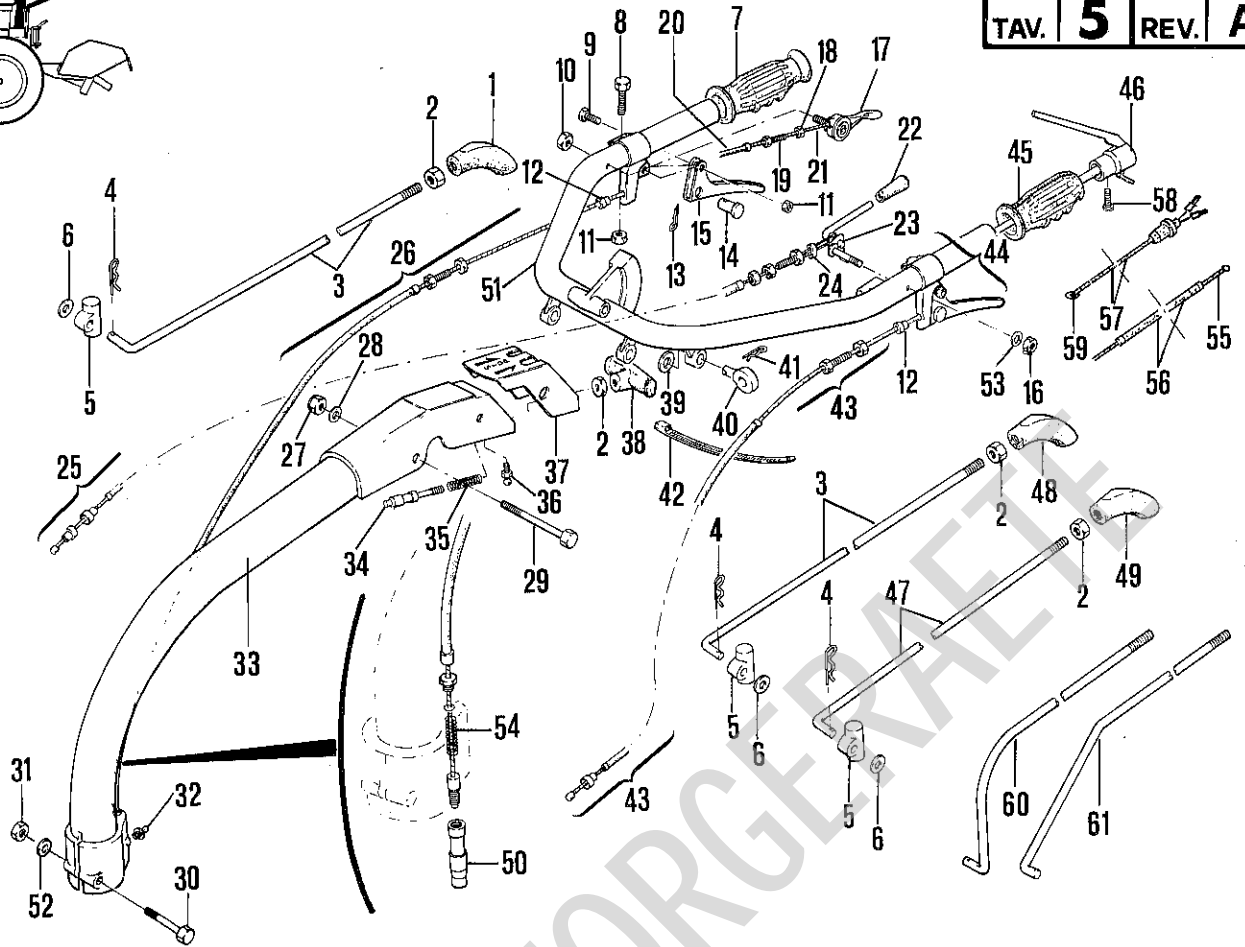
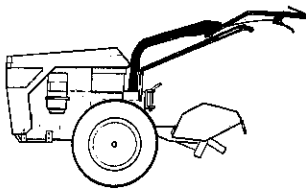
No. pezzo No. pièce No. pièce No. Bild No. pieza	No. di ordinazione Part No. No. de commande Bestell. - Nr. No. de pedido	No. pezzo No. pièce No. pièce No. Bild No. pieza	No. di ordinazione Part No. No. de commande Bestell. - Nr. No. de pedido	No. pezzo No. pièce No. pièce No. Bild No. pieza	No. di ordinazione Part No. No. de commande Bestell. - Nr. No. de pedido
1	82.5432.000	20	49.2274.000	34	11.0032.907
2	82.5449.000	21	49.2252.099	35	84.9212.000
3	82.5429.000	22	49.2166.099	36	84.3643.060
4	82.5426.000	23	81.0622.000	37	86.2488.000
5	82.5404.000	24	82.8027.000	38	49.2278.000 ▲
6	11.0032.908	25	49.2160.099	39	49.2298.000 ▲
7	49.2620.000	26	81.4517.010	40	82.5486.000 ▲
8	81.7660.000	27	84.3522.000	41	49.2302.000
9	49.2619.000	28	81.7270.000		
10	81.7640.000	29	81.4569.000		
11	82.5415.000	30	49.2285.000 ▲		
12	82.5416.000		49.2287.000 ▲		
13	49.2621.000 ▲		49.2284.000 ▲		
14	84.9206.005		49.2286.000 ▼		
15	82.5417.000	31	84.3643.060 ▲		
16	84.3619.000		84.3755.000 ▲▼		
17	81.4546.000	32	86.2670.000 ▲		
18	86.2920.000		86.3254.000 ▲		
19	49.2275.000	33	11.0032.947		

- ▲ LA 490 - 2LA490
- ▲ RD 901 - RD 920 - RF 120 - 130
- ▲ LDA 510 - 3LD510
- ▼ 720 - 7LD665

- Versione motoagricola
- Farm vehicle configuration
- Version vehicule tous terrains
- Version motor-ackergeraet
- Version vehiculo agricola

Segnalazioni di validità
Usage code
Signalisations de validité
Gultigkeitsvermerk
Indicaciones de validez

A11



TPS-NL. 4-82-96

No. pezzo No. pièce No. bild No. Bild No. pieza	No. di ordinazione Part No. No. de commande Bestell. - Nr. No. de pedido	No. pezzo No. pièce No. bild No. Bild No. pieza	No. di ordinazione Part No. No. de commande Bestell. - Nr. No. de pedido	No. pezzo No. pièce No. bild No. Bild No. pieza	No. di ordinazione Part No. No. de commande Bestell. - Nr. No. de pedido
1	83.7533.060	24	49.7025.058	46	30.0016.160 ▲
2	81.4629.020	25	49.7025.080	-	30.0016.155 ▲
3	49.7025.061	26	30.0016.169	47	49.7025.062
4	85.1355.010	27	81.4638.000	48	83.7533.070
5	81.7280.000	28	84.3807.030	49	83.7533.080
6	84.3807.040	29	86.3582.020	50	30.0016.167
7	82.8433.000	30	86.3000.000	51	30.0016.191
8	86.2210.060	31	81.4581.000	52	84.3643.060
9	82.8043.050	32	82.6038.000	53	84.3685.060
10	81.4548.000	33	30.0016.173	54	83.1121.000
11	81.4547.000	34	30.0016.174	55	85.6140.000 ▲(2200)
12	82.8046.020	35	83.1148.000	-	30.0016.159 ▲(2370)
13	81.0505.000	36	82.6016.000	56	85.7000.000 ▲(2000)
14	82.8046.030	37	30.0016.152	-	85.7001.000 ▲(2220)
15	82.8043.000	38	83.7554.000	57	30.0016.163 ▲
16	81.4588.000	39	84.3993.010	58	86.1925.000
17	82.8037.010	40	49.1676.032	59	82.5490.000 ▲
18	81.4535.050	41	85.1357.010	60	49.7025.064 ▼
19	85.8007.000	42	81.7640.000	-	49.7025.065 ▼
20	85.7154.000 ACCEL.	43	49.7025.056 □	61	30.0016.194 ▼
21	85.8165.000	-	49.7025.081 ■	-	30.0016.195 ▼
22	83.7521.000	44	82.8046.000		
23	49.7025.067	45	82.8434.000		

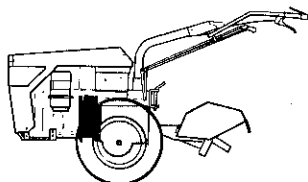
Segnalazioni di validità
Usage code
Signalisations de validité
Gültigkeitsvermerk
Indicaciones de validez

▲ A SCOPPIO (BENZINA)
EXPLOSION (PETROL-GAS)
ESSENCE
BENZIN
GASOLINA

▲ DIESEL

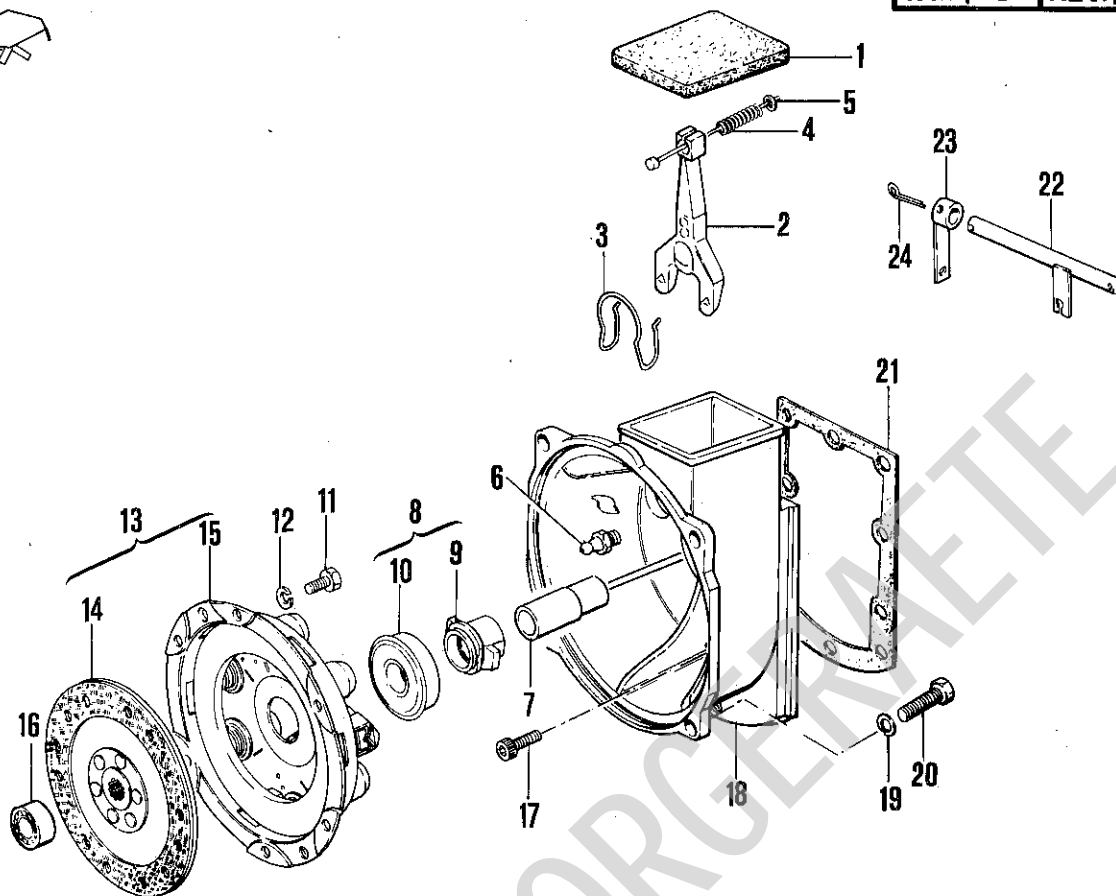
▼ PER STEGOLA RUOTATA
FOR REVERSED HANDLEBAR
POUR MANCHERON ROTATION
FUER DREHUNG DES STERZES
PARA ESTEVA RODADAS





MOD. **P140**

TAV. **6** REV. **A**



TPS-NL 4-82-96

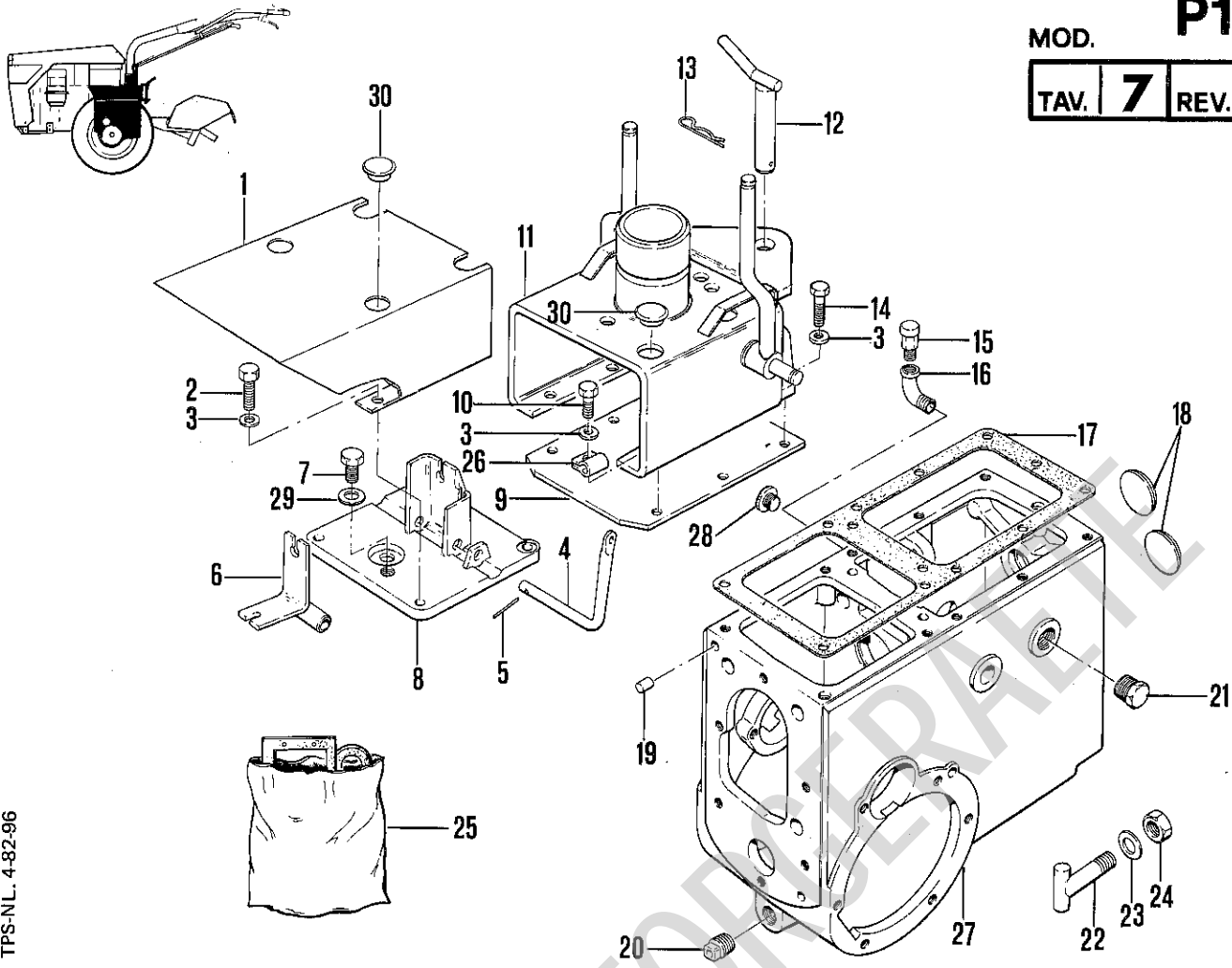
No. pezzo No. pièce No. piece No. Bild No. pieza	No. di ordinazione Part No. No. de commande Bestell. - Nr. No. de pedido	No. pezzo No. pièce No. piece No. Bild No. pieza	No. di ordinazione Part No. No. de commande Bestell. - Nr. No. de pedido	No. pezzo No. pièce No. piece No. Bild No. pieza	No. di ordinazione Part No. No. de commande Bestell. - Nr. No. de pedido
1	49.0055.031	19	84.3755.000		
2	81.9304.030	20	86.3359.000		
3	81.9216.000	21	49.0881.072		
4	83.1118.010	22	49.7025.072 ▽		
5	84.3622.000	23	49.7025.071 ▽		
6	81.9217.000	24	81.0617.050 ▽		
7	15.0015.200				
8	81.9305.000				
9	81.9305.010				
10	81.9305.020				
11	86.2097.010				
12	84.3570.000				
13	81.9306.000				
14	81.9304.020				
15	81.9306.010				
16	81.2574.000				
17	86.3301.000				
18	49.7005.011				
—	49.7005.016 ▲				

Segnalazioni di validità
Usage code
Signalisations de validité
Gültigkeitsvermerk
Indicaciones de validez

▲ 720 - 7LD665

Con ✓
With ✓
Avec ✓
Mit ✓

B1



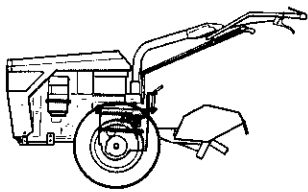
TPS-NL 4-82-96

No. pezzo No. piece No. pièce No. Bild No. pieza	No. di ordinazione Part No. No. de commande Bestell. - Nr. No. de pedido	No. pezzo No. piece No. pièce No. Bild No. pieza	No. di ordinazione Part No. No. de commande Bestell. - Nr. No. de pedido	No. pezzo No. piece No. pièce No. Bild No. pieza	No. di ordinazione Part No. No. de commande Bestell. - Nr. No. de pedido
1	49.7030.026	20	85.2597.000		
2	86.2682.000	21	85.2628.000		
3	84.3643.060	22	86.4293.000		
4	49.7025.070	23	84.3993.060		
5	85.1022.000	24	81.4755.000		
6	49.7025.034	25	49.6005.000		
7	85.2540.030	26	82.5415.050		
8	49.7025.079	27	49.7005.019	<input type="checkbox"/> <input checked="" type="checkbox"/> <input checked="" type="checkbox"/>	
9	49.0925.061	-	49.0823.001	<input checked="" type="checkbox"/> <input checked="" type="checkbox"/> <input type="checkbox"/>	
10	86.2670.000	28	85.3527.010	<input checked="" type="checkbox"/> <input checked="" type="checkbox"/> <input checked="" type="checkbox"/>	
11	49.7025.011	-	85.3527.000	<input checked="" type="checkbox"/> <input checked="" type="checkbox"/> <input type="checkbox"/>	
12	80.8035.010	29	84.3907.000		
13	85.1486.000	30	85.2652.000		
14	86.2730.000				
15	85.2540.030 <input type="checkbox"/>				
16	84.0544.000 <input type="checkbox"/>				
17	49.0944.072				
18	85.2745.000				
19	85.1312.000				

Segnalazioni di validità
 Usage code
 Signalisations de validité
 Gültigkeitsvermerk
 Indicaciones de validez

→ 215.995 → 218.211 → 218.350 → 218.860
 215.996 → 218.212 → 218.351 → 218.861 →

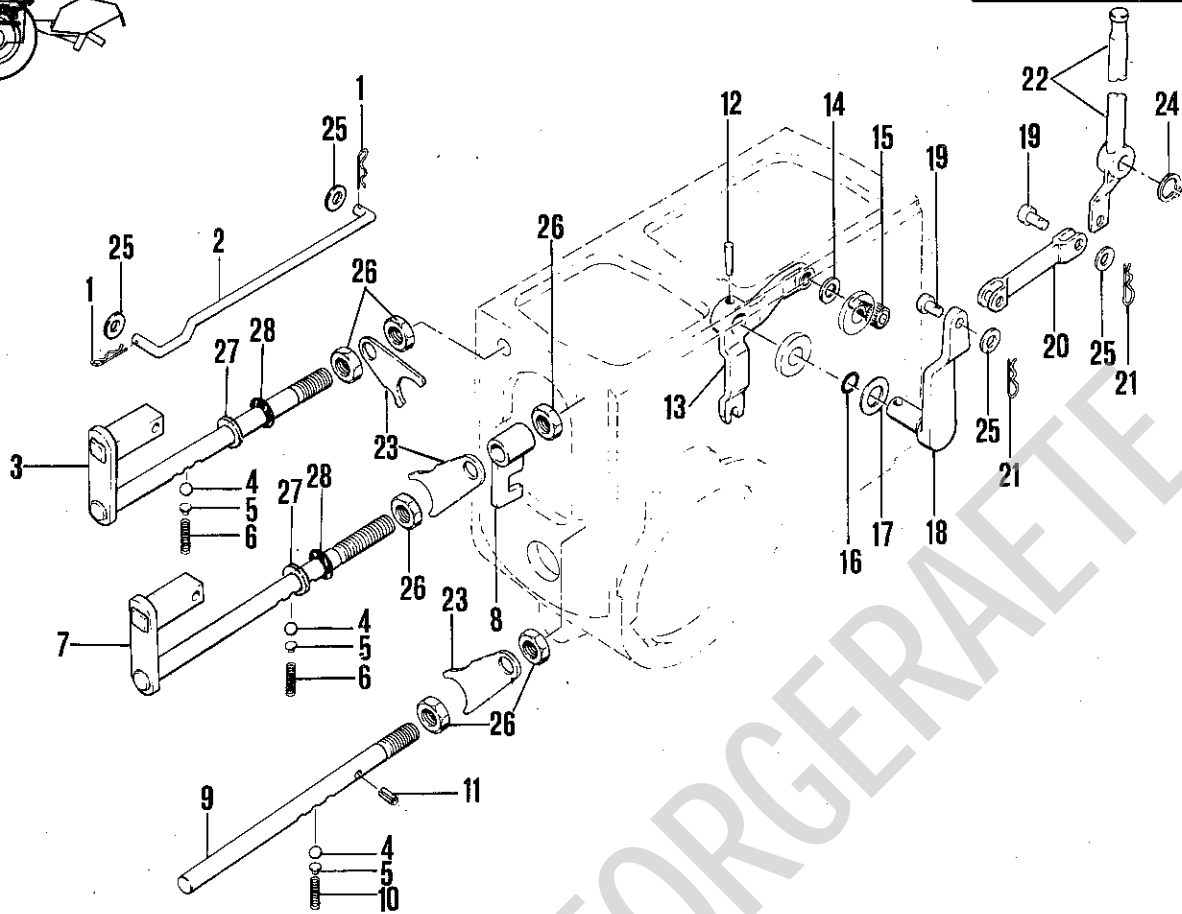




MOD.

P140

TAV. **8** REV. **A**

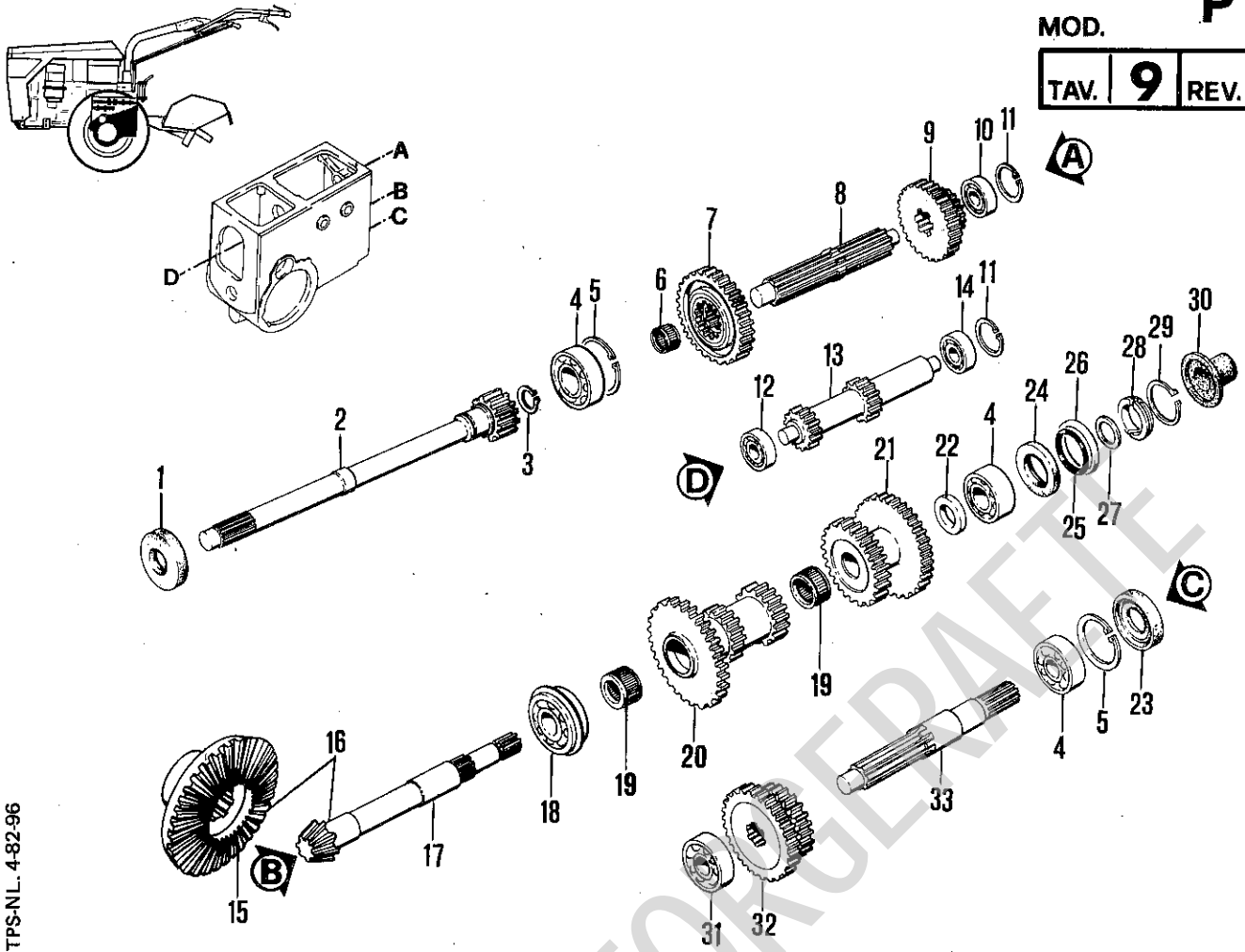


TPS-NL 4-82-96

No. pezzo No. piece No. pièce No. Bild No. pieza	No. di ordinazione Part No. No. de commande Bestell. - Nr. No. de pedido	No. pezzo No. piece No. pièce No. Bild No. pieza	No. di ordinazione Part No. No. de commande Bestell. - Nr. No. de pedido	No. pezzo No. piece No. pièce No. Bild No. pieza	No. di ordinazione Part No. No. de commande Bestell. - Nr. No. de pedido
1	81.0505.000	19	83.5521.050		
2	49.7025.031	20	49.7025.055		
3	49.7005.015	21	85.1355.000		
4	84.7432.000	22	49.7025.030		
5	47.1560.048	23	49.0853.061		
6	83.1014.085	24	80.1094.000		
7	49.7005.014	25	84.3685.000		
8	49.0921.025	26	01.0001.332		
9	49.0871.041	27	48.0896.048		
10	83.1015.000	28	80.3179.000		
11	85.1260.030				
12	85.1189.000				
13	49.0872.025				
14	84.3755.050				
15	86.3218.000				
16	80.3175.000				
17	85.0026.000 (0,5 mm)				
-	85.0026.020 (0,2 mm)				
18	49.7005.017				

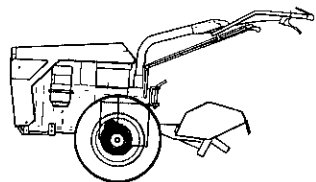
Segnalazioni di validità
Usage code
Signalisations de validité
Gültigkeitsvermerk
Indicaciones de validez

B5

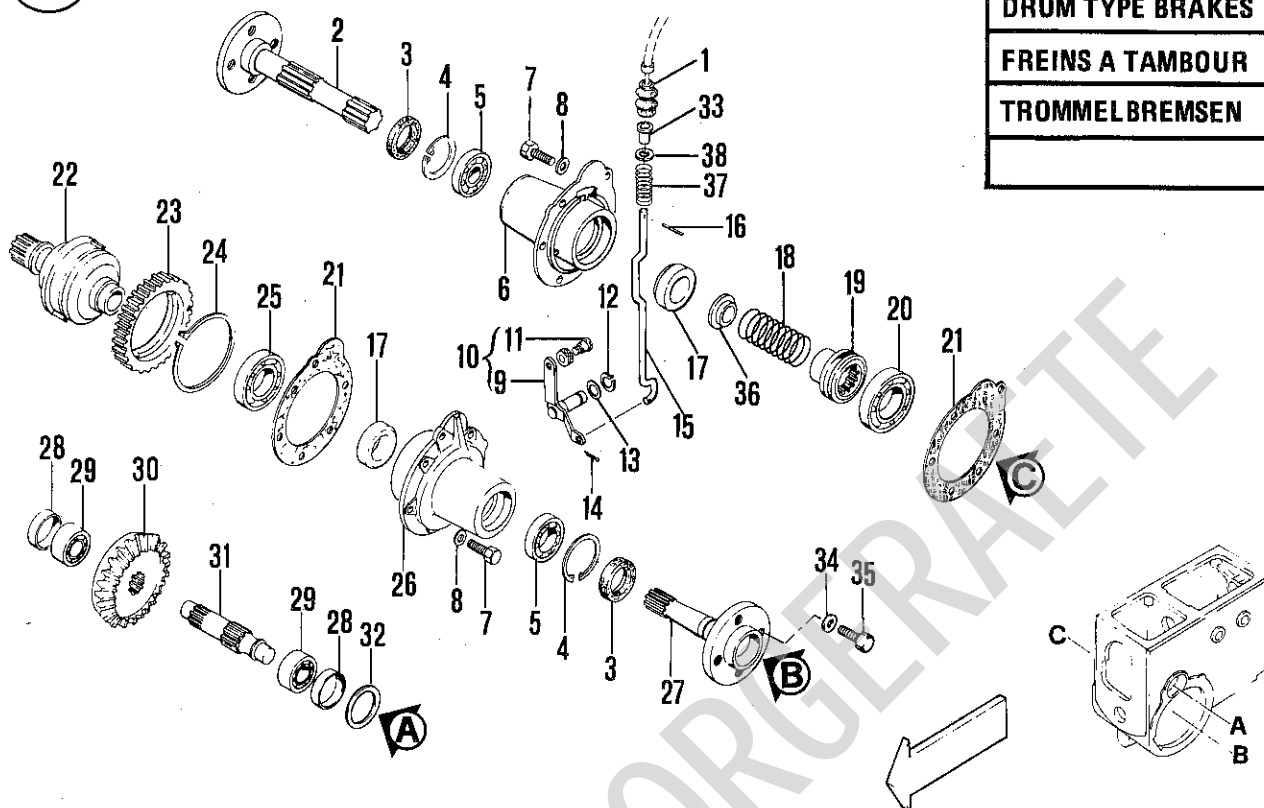


TPS-NL-4-82-96

No. pezzo No. piece No. pièce No. Bild No. pieza	No. di ordinazione Part No. No. de commande Bestell. - Nr. No. de pedido	No. pezzo No. piece No. pièce No. Bild No. pieza	No. di ordinazione Part No. No. de commande Bestell. - Nr. No. de pedido	No. pezzo No. piece No. pièce No. Bild No. pieza	No. di ordinazione Part No. No. de commande Bestell. - Nr. No. de pedido
1	80.2057.000	19	81.2689.020		
2	49.0884.026	20	15.0005.108		
3	80.1149.000	21	49.0864.026		
4	81.2637.000	22	49.0865.048		
5	80.1342.000	23	80.2082.000		
6	81.2552.000	24	80.2137.000		
7	49.0857.026	25	80.3195.000		
8	49.0856.042	26	49.0866.041		
9	49.0860.026	—	85.0031.000 (0,3 mm)		
10	81.2524.000	—	85.0031.010 (0,2 mm)		
11	80.1280.000	27	85.0089.020 (0,5 mm)		
12	81.2523.000	28	49.0858.075		
13	49.0861.042	29	80.1185.000		
14	81.2524.000	30	49.0942.031		
15	49.0251.026	31	81.2577.000		
16	49.6004.099	32	49.0868.098		
17	49.0862.026	33	49.0867.042		
18	81.2709.000				



TAV.	10	REV.	A
FRENI A TAMBURO			
DRUM TYPE BRAKES			
FREINS A TAMBOUR			
TROMMELBREMSEN			



TPS-NL 4-82-96

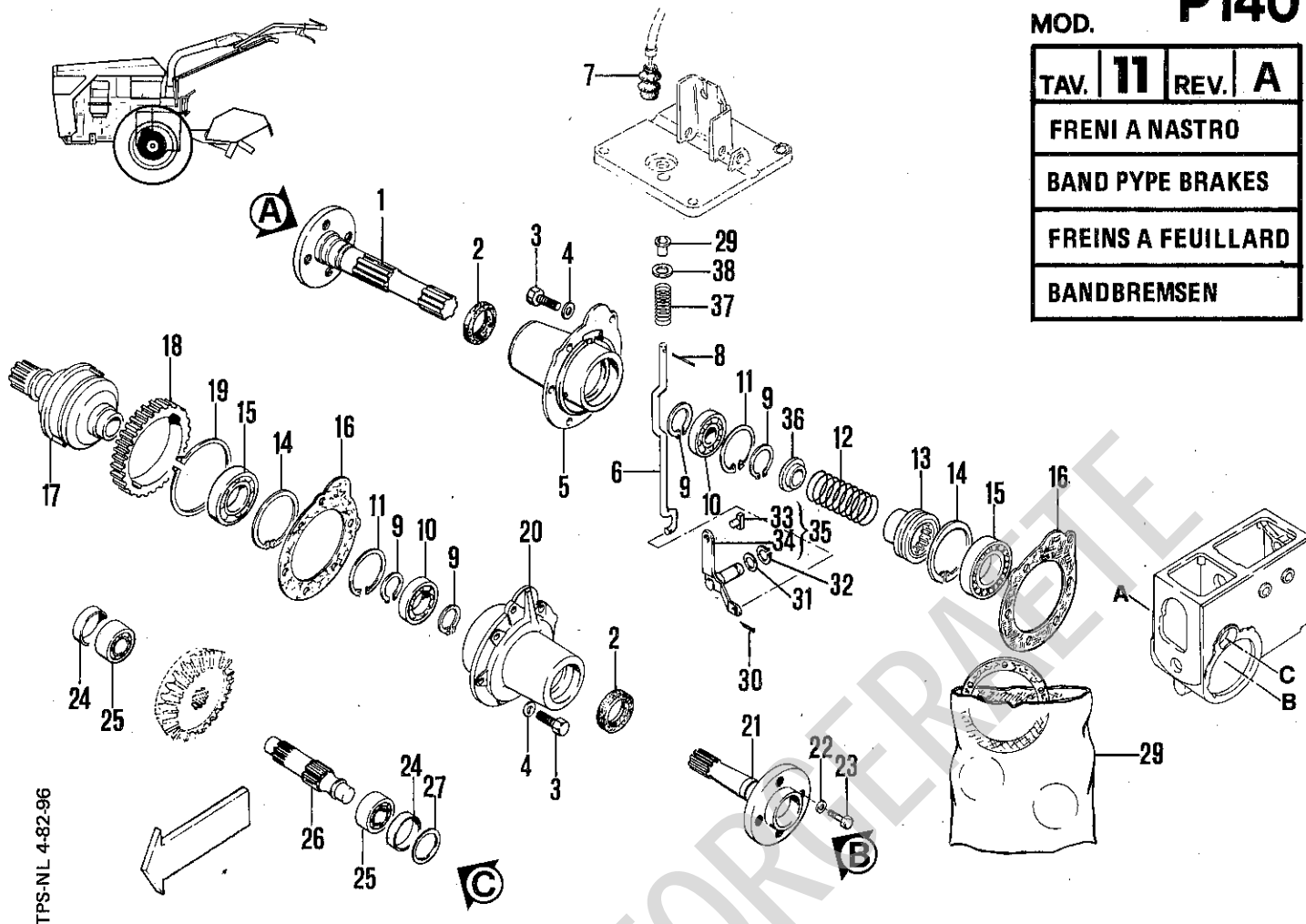
No. pezzo No. piece No. pièce No. Bild No. pieza	No. di ordinazione Part No. No. de commande Bestell. - Nr. No. de pedido	No. pezzo No. piece No. pièce No. Bild No. pieza	No. di ordinazione Part No. No. de commande Bestell. - Nr. No. de pedido	No. pezzo No. piece No. pièce No. Bild No. pieza	No. di ordinazione Part No. No. de commande Bestell. - Nr. No. de pedido
1	49.0889.031	-	49.0263.026 ■	36	49.7010.016 □
2	15.0010.101	20	81.2892.000	37	83.1117.000 ■
3	80.2187.010	21	49.0258.072	38	84.3685.000 ■
4	80.1400.000	22	49.0259.099		
5	81.2837.000	23	49.0254.026		
6	49.0216.000 ↓	24	80.1443.000		
7	86.2670.000	25	81.2898.000		
8	84.3643.060	26	49.0217.000 ↓		
9	49.0276.098	27	15.0010.102		
10	49.0275.098	28	49.0252.032		
11	49.0277.053	29	81.2637.000		
12	80.1050.000	30	49.0251.026		
13	84.3800.000	31	49.0250.042		
14	85.1355.000	32	85.0089.010 (0,2 mm)		
15	49.7010.011	-	85.0089.020 (0,3 mm)		
16	85.1028.010	-	85.0089.030 (0,5 mm)		
17	15.0010.201	33	49.0939.076		
18	83.1364.000 □	34	84.3843.060		
19	15.0010.105 □	35	86.3724.050		

Segnalazioni di validità
 Usage code
 Signalisations de validité
 Gültigkeitsvermerk
 Indicaciones de validez

□ → 215.954
 ■ 215.955 →

B9

TAV.	11	REV.	A
FRENI A NASTRO			
BAND PYPE BRAKES			
FREINS A FEUILLARD			
BANDBREMSEN			



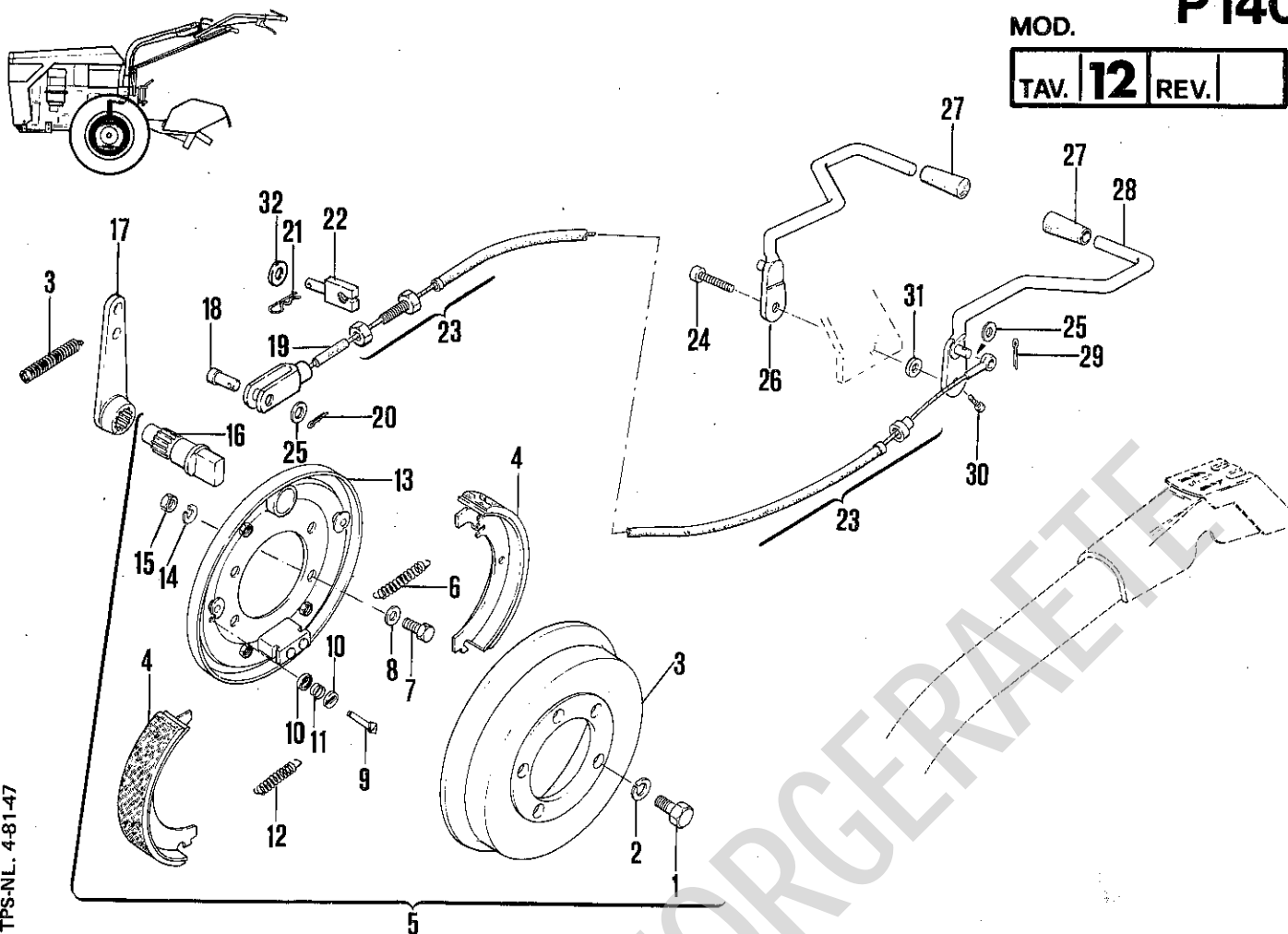
TPS-NL 4-82-96

No. pezzo No. piece No. pièce No. Bild No. pieza	No. di ordinazione Part No. No. de commande Bestell. - Nr. No. de pedido	No. pezzo No. piece No. pièce No. Bild No. pieza	No. di ordinazione Part No. No. de commande Bestell. - Nr. No. de pedido	No. pezzo No. piece No. pièce No. Bild No. pieza	No. di ordinazione Part No. No. de commande Bestell. - Nr. No. de pedido
1	49.0268.026	20	49.0213.009	37	83.1117.000
2	80.2167.010	21	49.0269.026	38	84.3685.000
3	86.2670.000	22	84.3843.060		
4	84.3685.000	23	86.3724.050		
5	49.0212.009	24	49.0252.032		
6	49.7010.011	25	81.2637.000		
7	49.0889.031	26	49.0250.042		
8	85.1028.010	27	85.0089.010 (0,2 mm)		
9	80.1241.000	-	85.0089.020 (0,3 mm)		
10	81.2745.000	-	85.0089.030 (0,5 mm)		
11	80.1380.000	28	49.6005.000		
12	83.1364.000	29	49.0939.076		
13	49.0263.026	30	85.1355.000		
14	80.1408.000	31	84.3800.000		
15	81.2892.000	32	80.1050.000		
16	49.0258.072	33	49.0277.053		
17	49.0259.099	34	49.0276.098		
18	49.0254.026	35	49.0275.098		
19	80.1443.000	36	49.7010.016		

Segnalazioni di validità
 Usage code
 Signalisations de validité
 Gültigkeitsvermerk
 Indicaciones de validez

→ 215.954
 215.955 →

B10

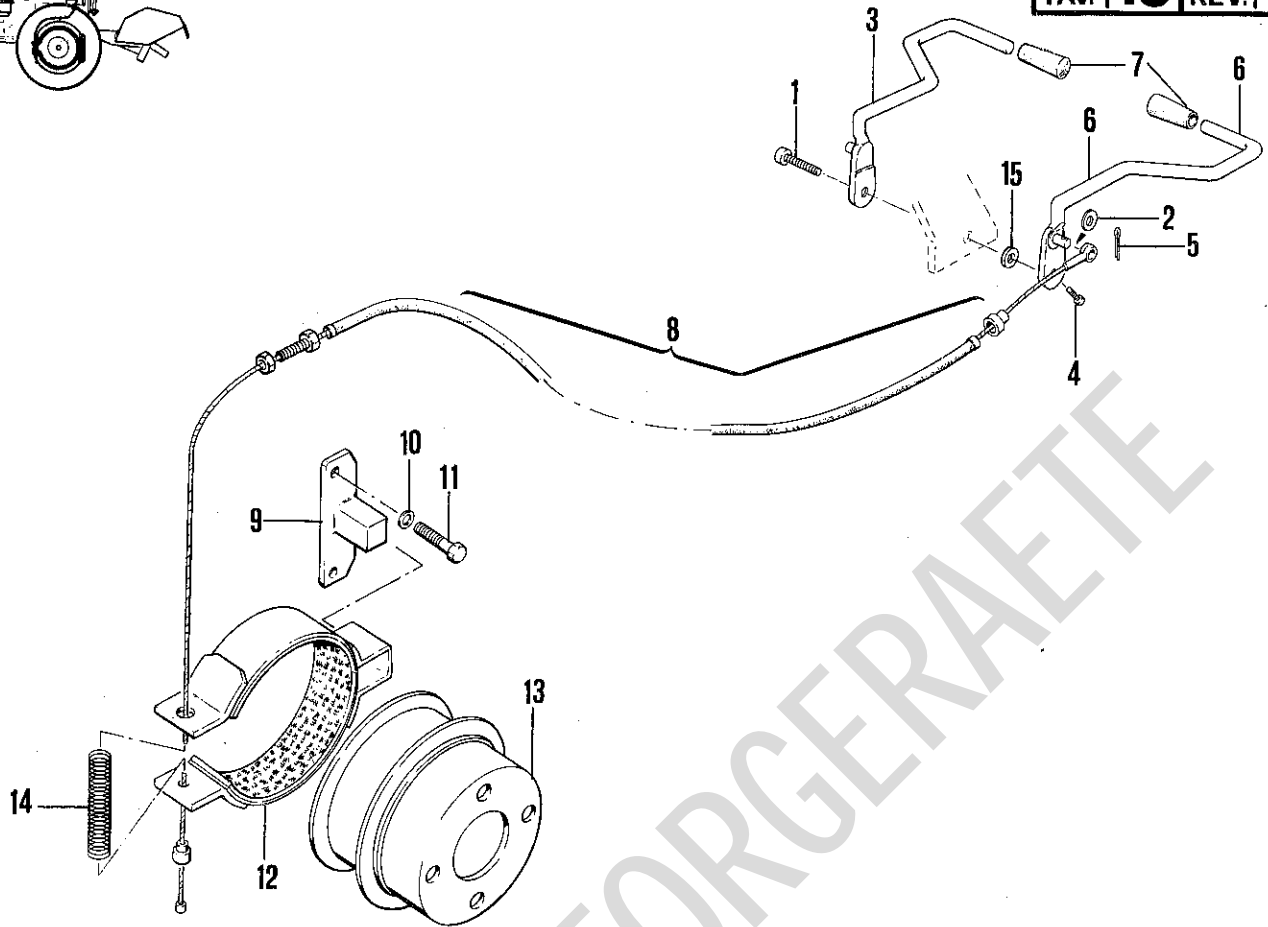
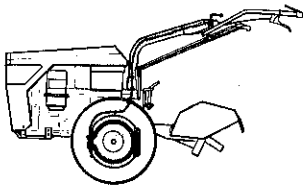


TPS-NL. 4-81-47

No. pezzo No. piece No. pièce No. Bild No. pieza	No. di ordinazione Part No. No. de commande Bestell. - Nr. No. de pedido	No. pezzo No. piece No. pièce No. Bild No. pieza	No. di ordinazione Part No. No. de commande Bestell. - Nr. No. de pedido	No. pezzo No. piece No. pièce No. Bild No. pieza	No. di ordinazione Part No. No. de commande Bestell. - Nr. No. de pedido
1	86.3724.050	20	81.0505.000		
2	84.3843.060	21	85.1355.000		
3	82.3172.010	22	49.7025.060		
4	82.3655.000	23	49.7025.059		
5	82.3172.000	24	86.2600.000		
6	82.3185.040	25	84.3685.000		
7	86.2555.000	26	30.0016.188		
8	84.3684.000	27	83.7534.060		
9	82.3185.010	28	30.0016.189		
10	82.3185.020	29	81.0505.000		
11	82.3185.030	30	86.2443.010		
12	83.1085.000	31	84.3775.000		
13	82.3172.020	32	84.3807.000		
14	84.3643.060				
15	81.4580.050				
16	82.3172.030				
17	15.0020.100				
18	86.0060.020				
19	25.6112.013				

Segnalazioni di validità
 Usage code
 Signalisations de validité
 Gültigkeitsvermerk
 Indicaciones de validez

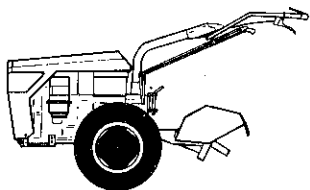
C1



TPS-NL 4-82-96

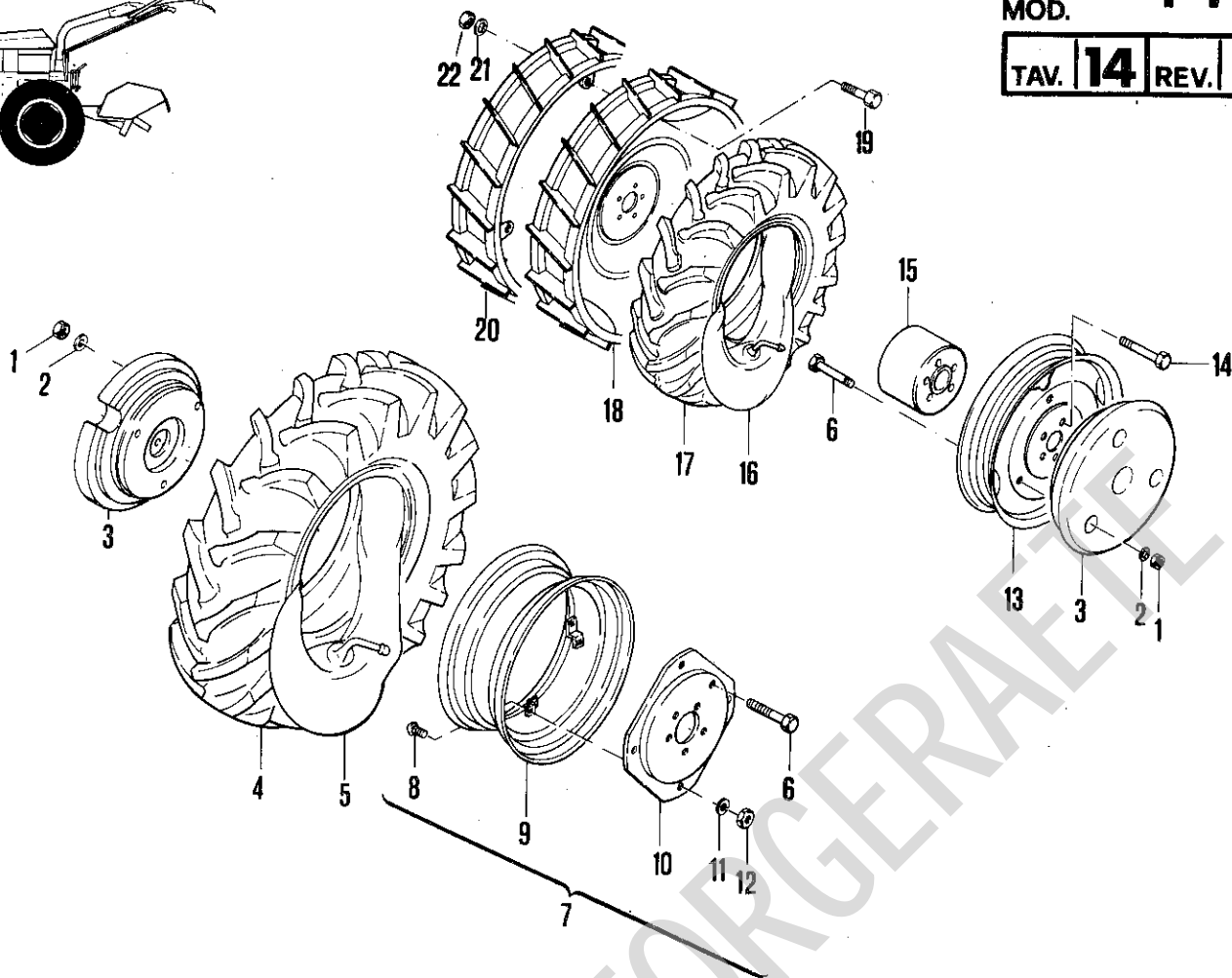
No. pezzo No. pièce No. Bild No. pieza	No. di ordinazione Part No. No. de commande Bestell. - Nr. No. de pedido	No. pezzo No. pièce No. Bild No. pieza	No. di ordinazione Part No. No. de commande Bestell. - Nr. No. de pedido	No. pezzo No. pièce No. Bild No. pieza	No. di ordinazione Part No. No. de commande Bestell. - Nr. No. de pedido
1	86.2600.000				
2	84.3685.000				
3	30.0016.188				
4	86.2443.010				
5	81.0505.000				
6	30.0016.189				
7	83.7534.060				
8	49.7025.063				
9	49.0280.098				
10	84.3685.000				
11	86.2741.000				
12	49.7010.015				
13	49.0267.098				
14	83.1193.010				
15	84.3775.000				

Segnalazioni di validità
Usage code
Signalisations de validité
Gültigkeitsvermerk
Indicaciones de validez



MOD. **P140**

TAV. **14** REV. **A**



TPS-NL-4-82-96

No. pezzo No. piece No. pièce No. Bild No. pieza	No. di ordinazione Part No. No. de commande Bestell. - Nr. No. de pedido	No. pezzo No. piece No. pièce No. Bild No. pieza	No. di ordinazione Part No. No. de commande Bestell. - Nr. No. de pedido	No. pezzo No. piece No. pièce No. Bild No. pieza	No. di ordinazione Part No. No. de commande Bestell. - Nr. No. de pedido
1	81.4755.000*	-	84.9026.000▲	21	84.3755.000*
-	81.4756.000*▲▲	-	84.9042.000▲	22	81.4644.000*
2	84.3993.000*	-	84.9098.000▲		
3	05.0011.003*	14	86.4118.000*		
4	84.8530.000▼	15	49.5011.001*		
-	84.8586.000▼	16	84.8843.000▼▼		
-	84.8538.000▼	-	84.8832.000▼		
5	84.8835.000▼▼	-	84.8847.000▼		
-	84.8832.000▼	-	84.8835.000▼▼		
6	86.4335.000*	17	84.8553.000▼		
-	86.4331.010*▲▲	-	84.8538.000▼		
7	84.9043.000▲	-	84.8564.000▼		
-	84.9030.000▲	-	84.8586.000▼		
8	86.3253.000▲▲	-	84.8549.000▼		
9	84.9043.010▲	-	84.8530.000▼		
-	84.9030.010▲	18	49.5051.098*↓*		
10	84.9030.020▲▲	-	49.5052.098*↓*		
11	84.3755.050▲▲	19	86.3254.000*		
12	81.4643.000▲▲	20	49.5063.000*↓		
13	84.9080.000▲	-	49.5064.000*↓		

Segnalazioni di validità
Usage code
Signalisations de validité
Gultigkeitsvermerk
Indicaciones de validez

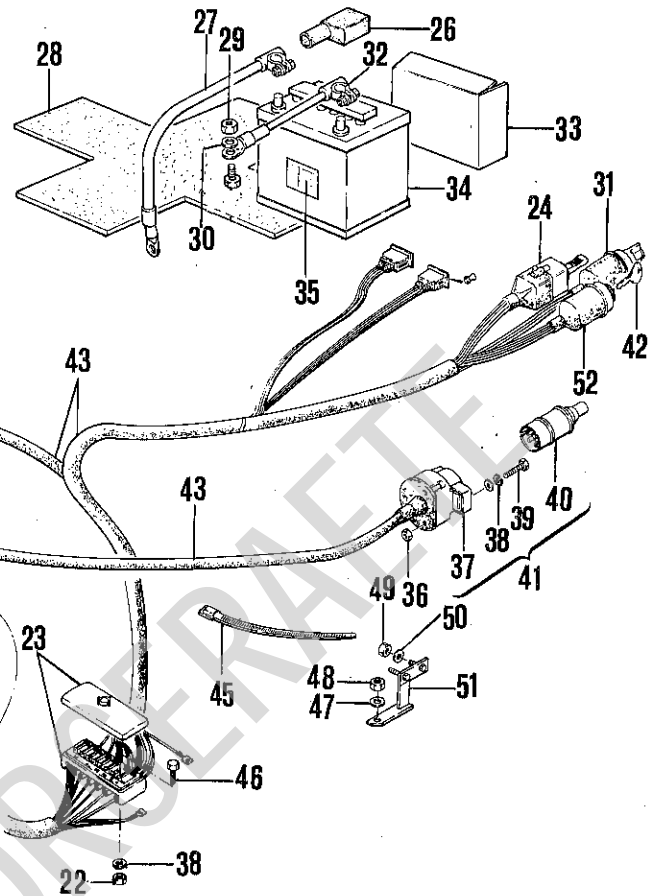
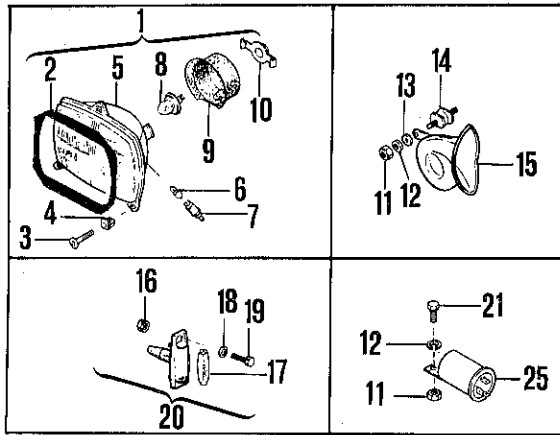
* A R. ▲ 6.5-12 ▼ 5.00-12 ▼ 6.5-12
 ▲ 5.00-12 ▲ 6.5-15 ▼ 5.00-15/2PR ▼ 6.5-12/6PR
 ▲ 5.00-15 ▲ 5.00-12 ▼ 5.00-15/4PR ▼ 6.5-15
 ▲ 6.5-12



MOD.

P140

TAV. **15** REV. **A**



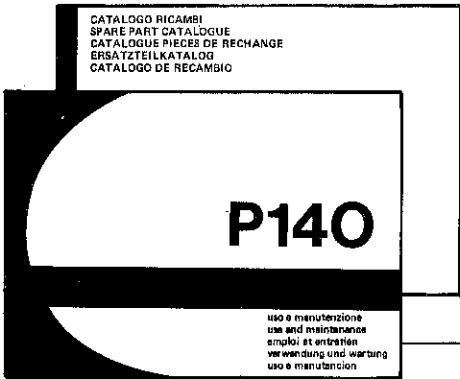
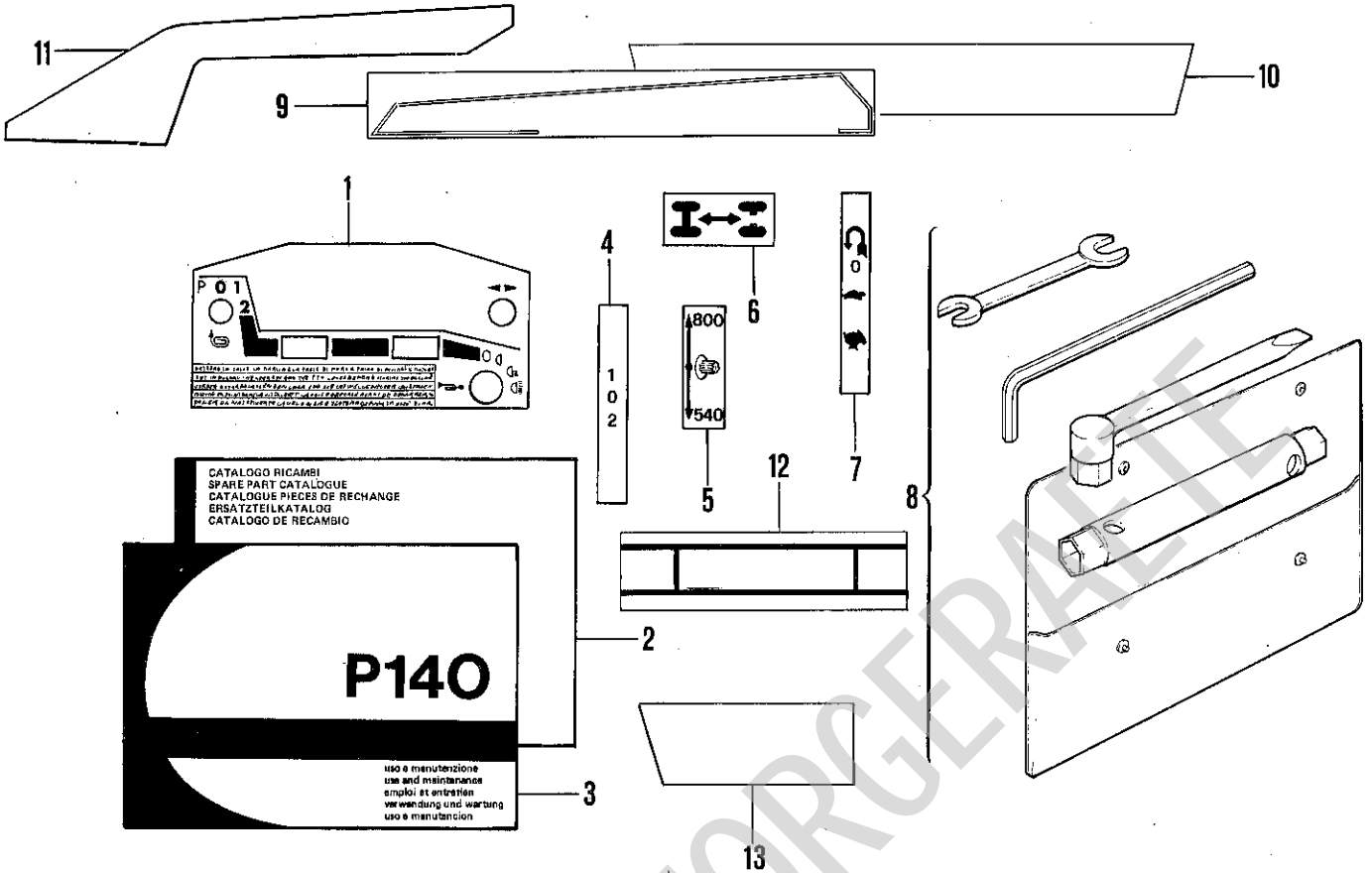
TPS-NL-4-82-96

No. pezzo No. piece No. pièce No. Bild No. pieza	No. di ordinazione Part No. No. de commande Bestell. - Nr. No. de pedido	No. pezzo No. piece No. pièce No. Bild No. pieza	No. di ordinazione Part No. No. de commande Bestell. - Nr. No. de pedido	No. pezzo No. piece No. pièce No. Bild No. pieza	No. di ordinazione Part No. No. de commande Bestell. - Nr. No. de pedido
1	82.5404.050	20	82.5464.100	39	86.1941.000
2	19.0019.901	21	86.2097.000	40	82.5451.000
3	86.1934.075	22	81.4531.000	41	82.5461.000
4	82.5404.070	23	82.5453.000	42	82.5452.010
5	82.5404.055	24	82.5436.000	43	49.7040.000
6	82.5404.080	25	82.5138.000	44	81.7640.000
7	82.5404.085	26	82.5407.030	45	81.7660.000
8	82.5404.060	27	82.5445.080	46	86.1935.060
9	82.5404.075	28	19.0018.908	47	84.3755.000 ▽
10	82.5404.065	29	81.4581.000	48	81.4644.000 ▽
11	81.4546.000	30	84.3685.000	49	81.4528.000 ▽
12	84.3570.000	31	82.5401.000	50	84.3542.000 ▽
13	84.3619.000	32	82.5445.040	51	49.2294.000 ▽
14	84.9206.010	33	49.7025.047	52	82.5400.000
15	82.5417.000	34	82.5468.000	53	49.7040.014
16	81.4517.010	35	85.4001.020	54	49.7040.015 ▲
17	82.5464.101	36	81.4525.000		
18	84.3522.000	37	82.5438.000		
19	86.1894.000	38	84.3542.000		

Segnalazioni di validità
Usage code
Signalisations de validité
Gültigkeitsvermerk
Indicaciones de validez

▽ 490 - 2LA490
▲ 720 - 2LD665

C6

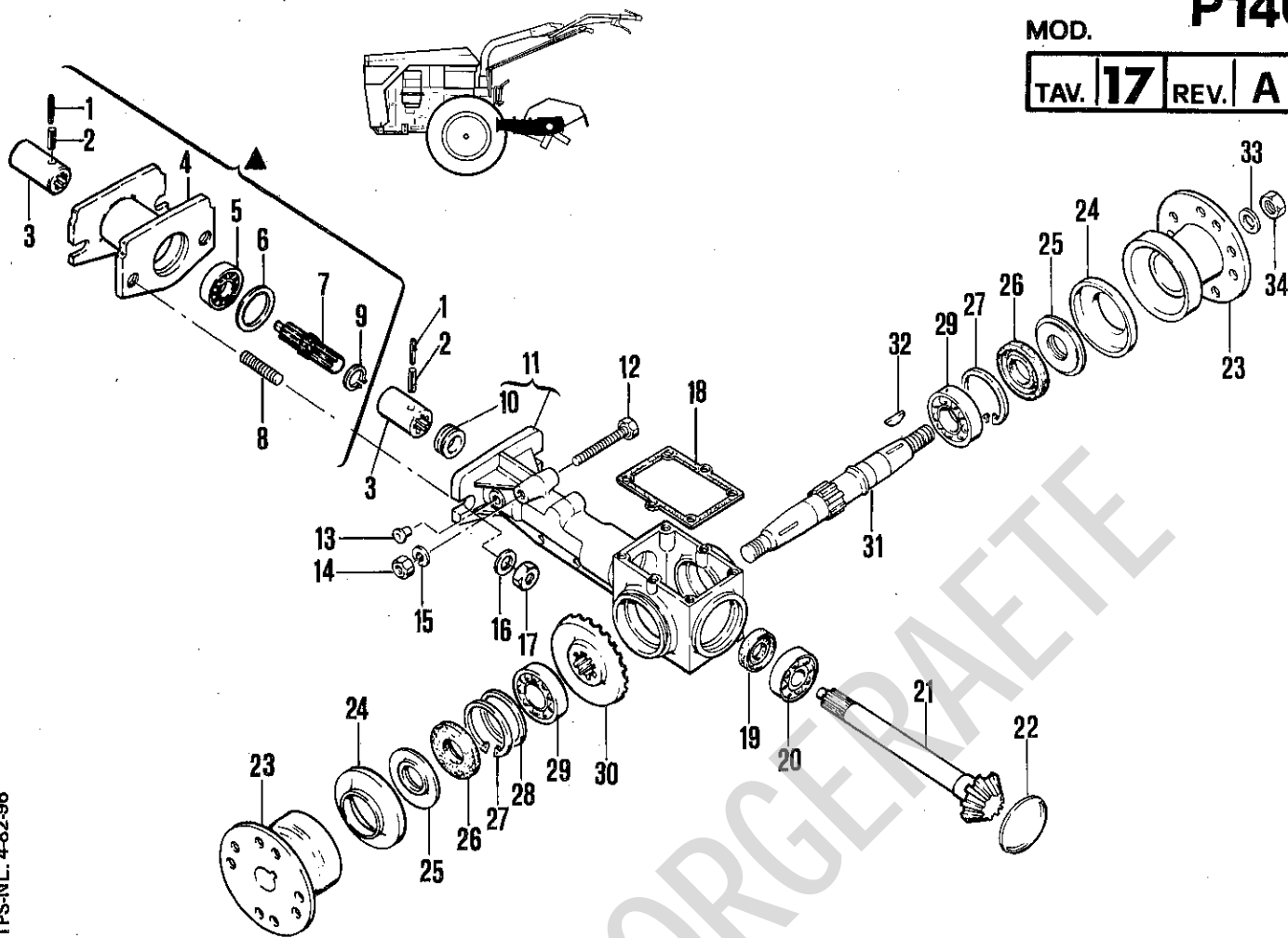


TPS-NL 4-82-96

No. pezzo No. pièce No. Bild No. pieza	No. di ordinazione Part No. No. de commande Bestell. - Nr. No. de pedido	No. pezzo No. pièce No. Bild No. pieza	No. di ordinazione Part No. No. de commande Bestell. - Nr. No. de pedido	No. pezzo No. pièce No. Bild No. pieza	No. di ordinazione Part No. No. de commande Bestell. - Nr. No. de pedido
1	49.7030.048				
2	49.7050.010				
3	49.7050.011				
4	85.4200.060				
5	49.2168.099				
6	85.3811.000				
7	85.4200.050				
8	49.4705.000				
9	49.7030.047 ↓				
—	49.7030.046 ↓				
10	49.7030.062				
11	49.7030.076 ↓				
—	49.7030.077 ↓				
12	49.7030.075				
13	49.7030.087 ↓				
—	49.7030.088 ↓				

Segnalazioni di validità
 Usage code
 Signalisations de validité
 Gültigkeitsvermerk
 Indicaciones de validez

C8



TPS-NL-4-82-96

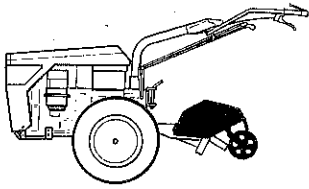
No. pezzo No. piece No. pièce No. Bild No. pieza	No. di ordinazione Part No. No. de commande Bestell. - Nr. No. de pedido	No. pezzo No. piece No. pièce No. Bild No. pieza	No. di ordinazione Part No. No. de commande Bestell. - Nr. No. de pedido	No. pezzo No. piece No. pièce No. Bild No. pieza	No. di ordinazione Part No. No. de commande Bestell. - Nr. No. de pedido
1	85.1043.000	20	81.2646.000		
2	85.1178.000	21	49.6351.026		
3	49.6353.042	22	85.2777.020		
4	48.6312.000	23	49.6427.000		
5	81.2638.000	24	49.6394.061		
6	48.6412.000	25	49.6397.061		
7	48.6411.000	26	80.2126.000		
8	83.8697.050	27	80.1400.000		
9	80.1149.000	28	85.0114.000 (0,2 mm)		
10	49.6350.076	-	85.0114.010 (0,3 mm)		
11	49.6313.098	-	85.0114.020 (0,5 mm)		
12	86.3582.000	29	81.2749.000		
13	85.2516.010	30	49.6352.026		
14	81.4644.000	31	49.6354.042		
15	84.3755.000	32	80.6545.000		
16	84.3921.030▲	33	84.4179.010		
17	81.4759.000▲	34	84.4811.000		
18	49.6391.072				
19	80.2078.000				

Segnalazioni di validità
 Usage code
 Signalisations de validité
 Gültigkeitsvermerk
 Indicaciones de validez

▲ PER RUOTE
 FOR WHEELS
 POUR ROUES
 MIT RADER
 PAR RUEDAS

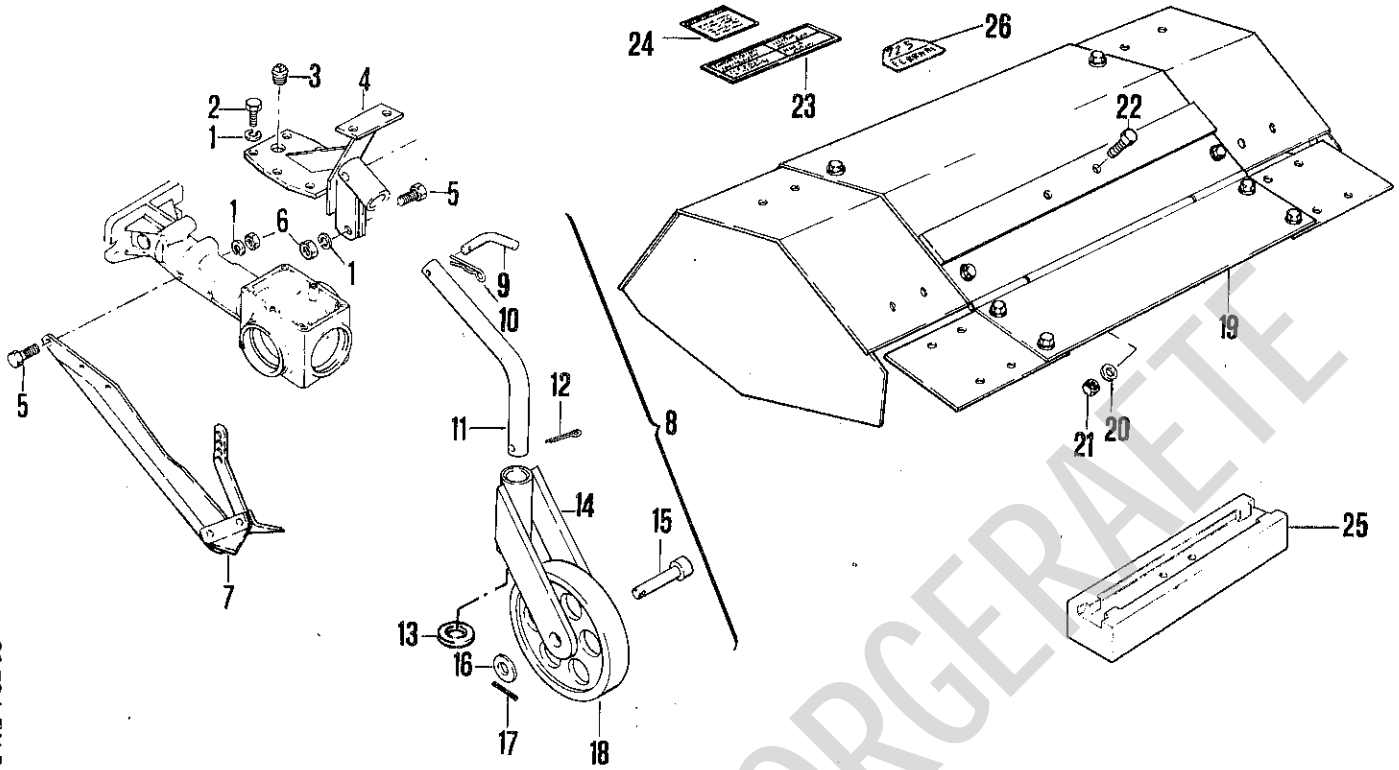
5.00-15/6,5-15
 5.00-15/6,5-15
 5.00-15/6,5-15
 5.00-15/6,5-15
 5.00-15/6,5-15





MOD. **P140**

TAV. **18** REV. **A**



TPS-NL 4-82-96

No. pezzo No. pièce No. Bild No. pieza	No. di ordinazione Part No. No. de commande Bestell.-Nr. No. de pedido	No. pezzo No. pièce No. Bild No. pieza	No. di ordinazione Part No. No. de commande Bestell.-Nr. No. de pedido	No. pezzo No. pièce No. Bild No. pieza	No. di ordinazione Part No. No. de commande Bestell.-Nr. No. de pedido
1	84.3643.060	-	49.6406.097△		
2	86.2555.000	20	84.3755.000		
3	85.2597.000	21	81.4644.000		
4	49.6407.098	22	86.3328.000		
5	86.2670.000	23	01.0001.485		
6	81.4581.000	24	85.4002.020		
7	49.6390.098	25	49.7070.146		
8	49.6425.000	26	49.7040.013		
9	80.8015.000				
10	85.1357.000				
11	49.6423.000				
12	81.0626.010				
13	49.6419.000				
14	49.6424.000				
15	83.5678.050				
16	84.3993.000				
17	85.1190.000				
18	49.6422.000				
19	49.6408.097▲				

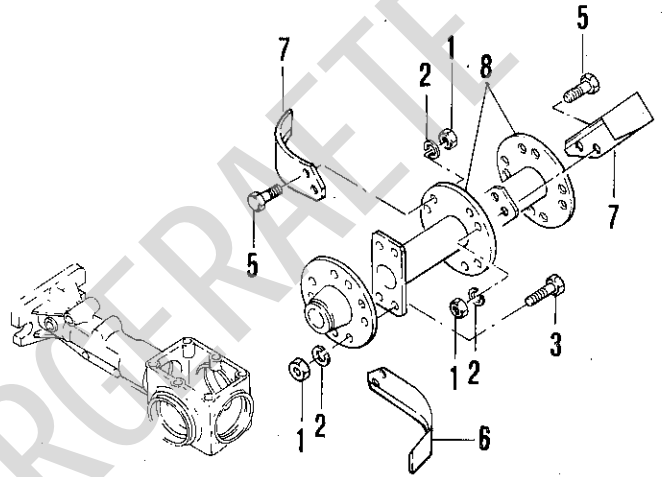
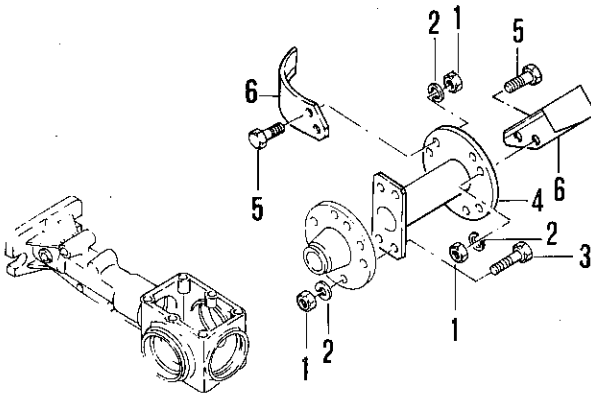
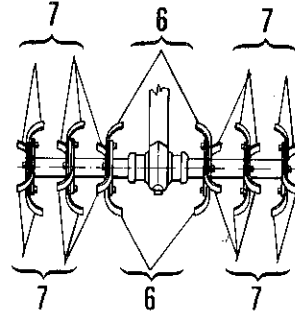
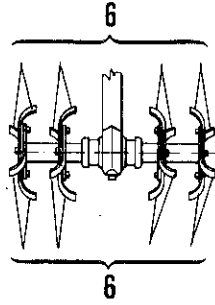
Segnalazioni di validità
Usage code
Signalisations de validité
Gültigkeitsvermerk
Indicaciones de validez

△ cm 80
▲ cm 90

D3

cm 80

cm 90



TPS-NL-4-82-96

No. pezzo No. piece No. pièce No. Bild No. pieza	No. di ordinazione Part No. No. de commande Bestell. - Nr. No. de pedido	No. pezzo No. piece No. pièce No. Bild No. pieza	No. di ordinazione Part No. No. de commande Bestell. - Nr. No. de pedido	No. pezzo No. piece No. pièce No. Bild No. pieza	No. di ordinazione Part No. No. de commande Bestell. - Nr. No. de pedido
1	81.4644.000				
2	84.3755.000				
3	86.3359.000				
4	49.6362.098 ▲				
5	86.3276.000				
6	49.6366.042 ▼▲▲) 80				
—	49.6367.042 ▼▲▲) 80				
7	49.6387.042 ▼▲) 90				
—	49.6388.042 ▼▲) 90				
8	49.6386.098 ▼▲				

Segnalazioni di validità
Usage code
Signalisations de validité
Gultigkeitsvermerk
Indicaciones de validez

▲ cm 80
▲ cm 90

D5

FRANK-MOTORGERAETE