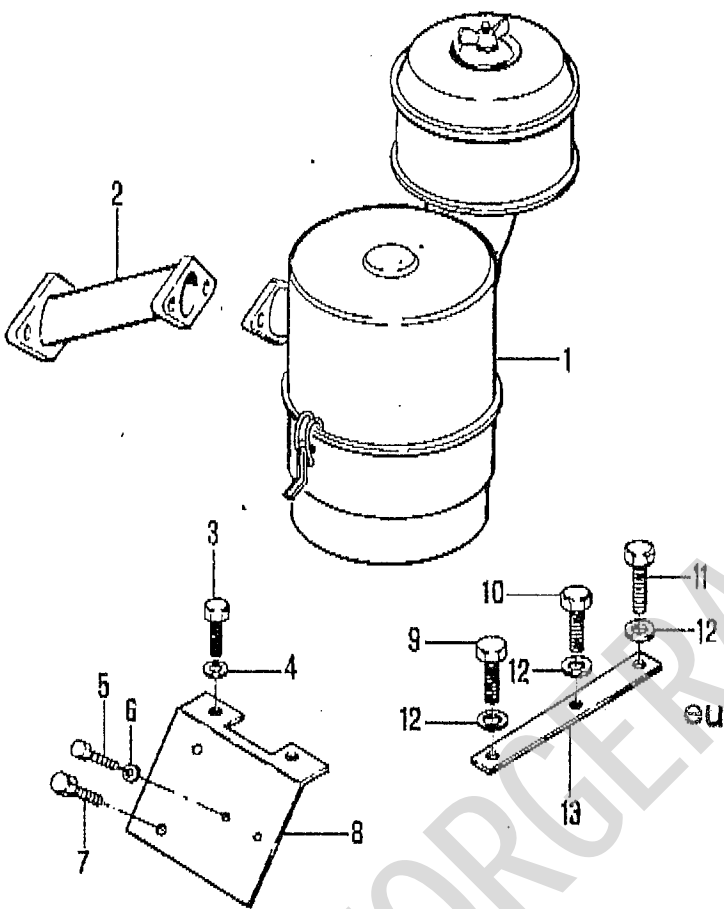
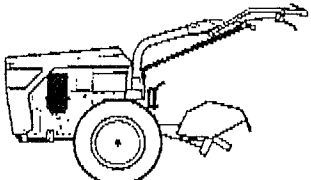


P140

MOD.

TAV.	1	REV.	A
------	----------	------	----------



eurosystems Deutschland
Motorgeräte
 Handelsgesellschaft mbH.
 Im Fuchshau 14
 73635 Rudersberg
 Telefon: 071 83/37487
 Telefax: 071 83/37489

TPS-NL 4-82-96

No. pezzo No. pièce No. pièce No. Bild No. pieza	No. di ordinazione Part No. No. de commande Bestell. - Nr. No. de pedido	No. pezzo No. pièce No. pièce No. Bild No. pieza	No. di ordinazione Part No. No. de commande Bestell. - Nr. No. de pedido	No. pezzo No. pièce No. pièce No. Bild No. pieza	No. di ordinazione Part No. No. de commande Bestell. - Nr. No. de pedido
1	49.5065.000				
2	49.7030.039 ▲				
-	49.7030.038 ▲				
3	86.3206.000 ▲				
4	84.3755.000 ▲				
5	86.1932.050 ▲				
6	84.3542.000 ▲				
7	86.2464.050 ▲				
8	49.7040.011 ▲				
9	86.2562.000 ▲				
10	86.2464.050 ▲				
11	86.2682.000 ▲				
12	84.3643.060 ▲				
13	49.7030.045 ▲				

Segnalazioni di validità
 Usage code
 Signallsations de validité
 Gültigkeitsvermerk
 Indicaciones de validez

- ▲ LA 490 - 2LA490
- ▲ 510 - 3LD510
- ▲ 720 - 7LD665



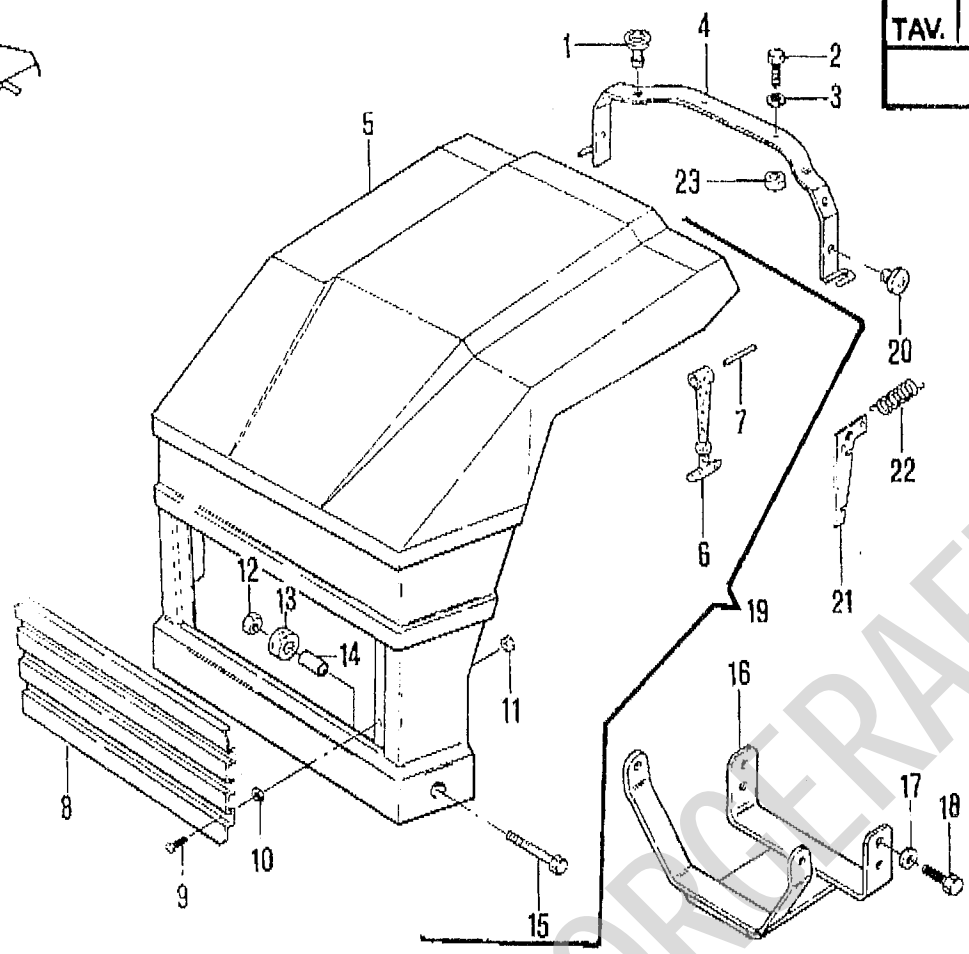
P140

MOD.

TAV.	2	REV.	A
→			

19

TFS-NL-4-82-96

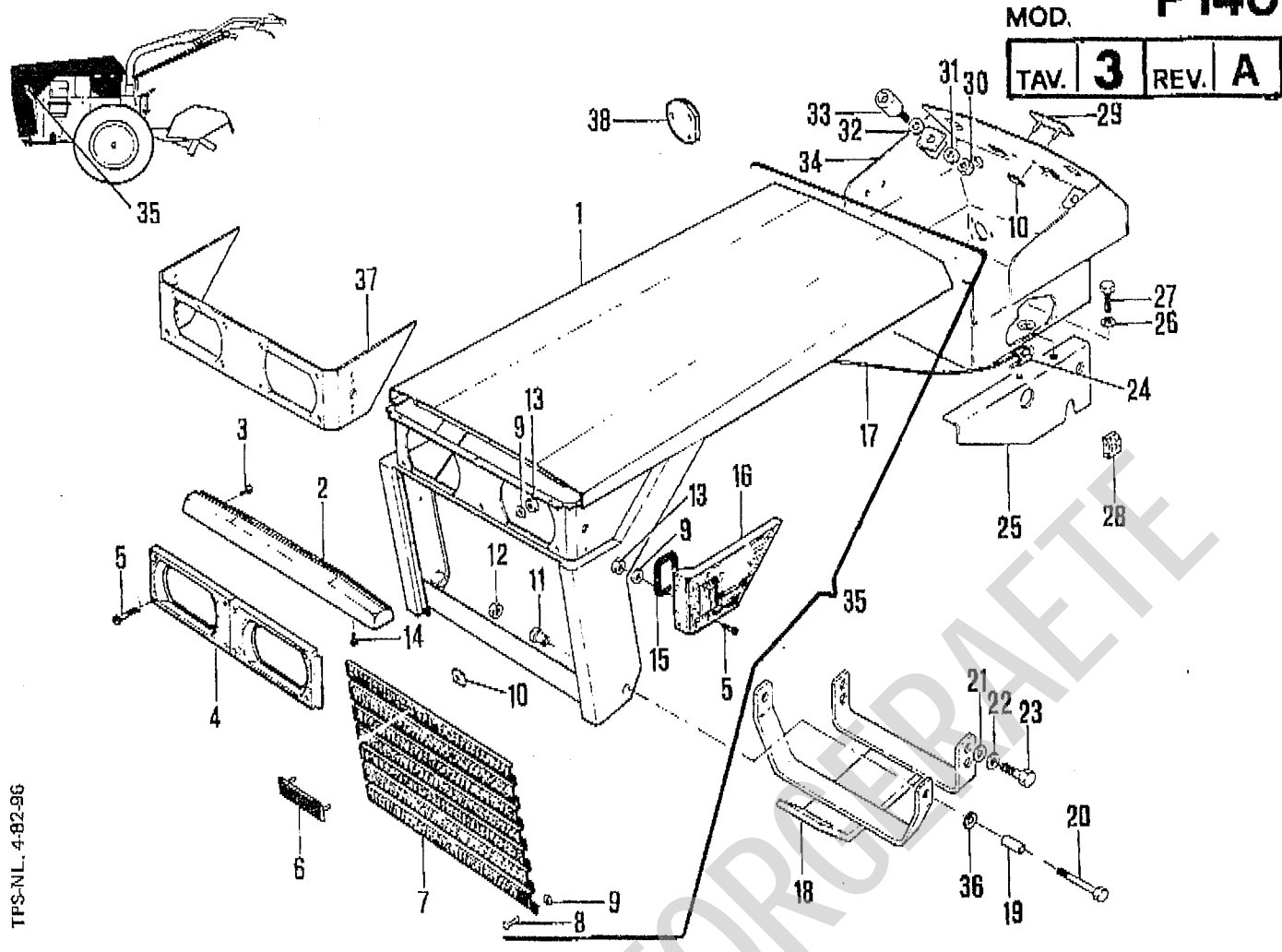


No. pezzo No. pièce No. pièce No. Bild No. pieza	No. di ordinazione Part No. No. de commande Bestell. - Nr. No. de pedido	No. pezzo No. pièce No. pièce No. Bild No. pieza	No. di ordinazione Part No. No. de commande Bestell. - Nr. No. de pedido	No. pezzo No. pièce No. pièce No. Bild No. pieza	No. di ordinazione Part No. No. de commande Bestell. - Nr. No. de pedido
1	84.9212.000	16	49.7030.051△		
2	86.2562.000▲	-	49.7030.050▲		
-	86.2670.000△	-	49.7030.053▽		
3	84.3643.060△▲	-	49.7030.052▲		
4	49.7030.066▽	17	84.3643.060▲▽		
-	49.7030.071▲	-	84.3755.000△▲		
-	49.7030.084△	18	86.3254.000▽▲		
-	49.7030.063▲	-	86.2670.000▽▲		
5	49.7030.085	19	49.7030.096		
6	82.8027.000	20	82.2537.050		
7	81.0622.010	21	30.0016.164▽		
8	49.7030.056	22	83.1066.000▽		
9	86.1850.000	23	48.0298.000△		
10	84.3522.000				
11	81.4517.010				
12	81.4569.000				
13	49.2274.000				
14	49.2275.000				
15	86.2920.000				

Segnalazioni di validità
Usage code
Signalisations de validité
Gültigkeitsvermerk
Indicaciones de validez

- △ 510 - 3LD510
- ▲ 720 - 7LD665
- ▲ LA 490 - 2LA490
- ▽ RD 920/RD 901 - RF 130 - RF 120





TPS-NL 4-82-96

No. pezzo No. pièce No. pièce No. Bild No. pieza	No. di ordinazione Part No. No. de commande Bestell. - Nr. No. de pedido	No. pezzo No. pièce No. pièce No. Bild No. pieza	No. di ordinazione Part No. No. de commande Bestell. - Nr. No. de pedido	No. pezzo No. pièce No. pièce No. Bild No. pieza	No. di ordinazione Part No. No. de commande Bestell. - Nr. No. de pedido
1	49.7030.010 ▲▲	17	25.2929.002	30	81.4546.000
-	49.7030.013 ▲▽	18	49.7030.079 ▲	31	84.3570.000
-	49.7030.089 ▲	-	49.7030.078 ▼	32	84.3619.000
2	49.7030.020	-	49.7030.081 ▲	33	48.2252.000
3	86.1807.000	-	49.7030.080 ▲	34	49.7025.037
4	49.7040.010	19	49.2275.000	35	49.7030.073 ▲▽
5	86.1894.050	20	86.3521.000	-	49.7030.074 ▲▲
6	48.2255.000	21	84.3901.050	36	84.3887.000
7	49.7030.022	22	84.3843.060	37	49.7040.012
8	80.8836.000	-	84.3755.000 ▲▲	38	49.7030.091
9	84.3522.010	23	86.3858.000 ▼		
10	81.7270.000	-	86.3254.000 ▲▲		
11	49.2274.000	24	85.9070.000		
12	81.4644.000	25	49.7025.038 ↓		
13	81.4517.010	-	49.7025.039 ↓		
14	86.1820.000	26	84.3685.000		
15	19.0033.904	27	86.2555.000		
16	19.0033.903 ↓	28	19.0032.252		
-	19.0033.902 ↓	29	48.2255.000		

Segnalazioni di validità
Usage code
Signalisations de validité
Gültigkeitsvermerk
Indicaciones de validez

▲▲ LDA 510 - 3LD510 ▼ LA 490 - 2LA490
▲ RD 920 - RF130 ▲ 720 - 7LD665

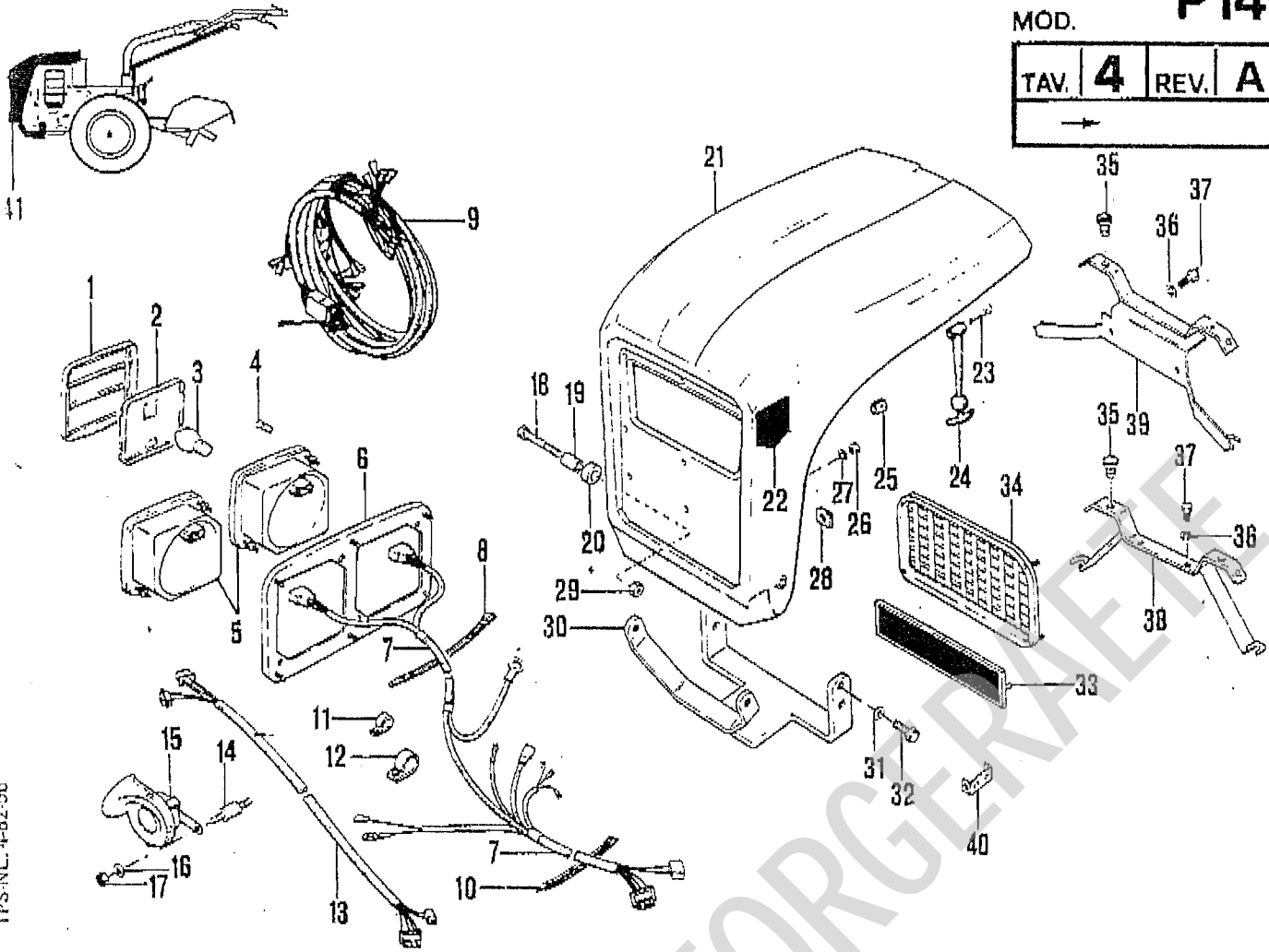
Senza //
Without //
Sence //
Ohne //
Sin //

A10

P140

MOD.

TAV.	4	REV.	A
→			



No. pezzo No. pièce No. pièce No. Bild No. pieza	No. di ordinazione Part No. No. de commande Bestell. - Nr. No. de pedido	No. pezzo No. pièce No. pièce No. Bild No. pieza	No. di ordinazione Part No. No. de commande Bestell. - Nr. No. de pedido	No. pezzo No. pièce No. pièce No. Bild No. pieza	No. di ordinazione Part No. No. de commande Bestell. - Nr. No. de pedido
1	82.5432.000	20	49.2274.000	34	11.0032.907
2	82.5449.000	21	49.2252.099	35	84.9212.000
3	82.5429.000	22	49.2166.099	36	84.3643.060
4	82.5426.000	23	81.0622.000	37	86.2488.000
5	82.5404.000	24	82.8027.000	38	49.2278.000 ▲
6	11.0032.908	25	49.2160.099	-	49.2298.000 ▲
7	49.2620.000	26	81.4517.010	39	49.2283.000 ▼
8	81.7660.000	27	84.3522.000	-	49.2289.000 ▲
9	49.2619.000	28	81.7270.000	40	82.5486.000 ▲
10	81.7640.000	29	81.4569.000	41	49.2302.000
11	82.5415.000	30	49.2285.000 ▲		
12	82.5416.000	-	49.2287.000 ▲		
13	49.2621.000 ▲	-	49.2284.000 ▲		
14	84.9206.005	-	49.2286.000 ▼		
15	82.5417.000	31	84.3643.060 ▲		
16	84.3619.000	-	84.3755.000 ▲▼		
17	81.4546.000	32	86.2670.000 ▲		
18	86.2920.000	-	86.3254.000 ▲		
19	49.2275.000	33	11.0032.947		

- ▲ LA 490 - 2LA490
- ▲ RD 901 - RD 920 - RF 120 - 130
- ▲ LDA 510 - 3LD510
- ▼ 720 - 7LD665

Versione motoagricola
 Farm vehicle configuration
 Version vehicule tous terrains
 Version motor-ackergeraet
 Version vehiculo agricola

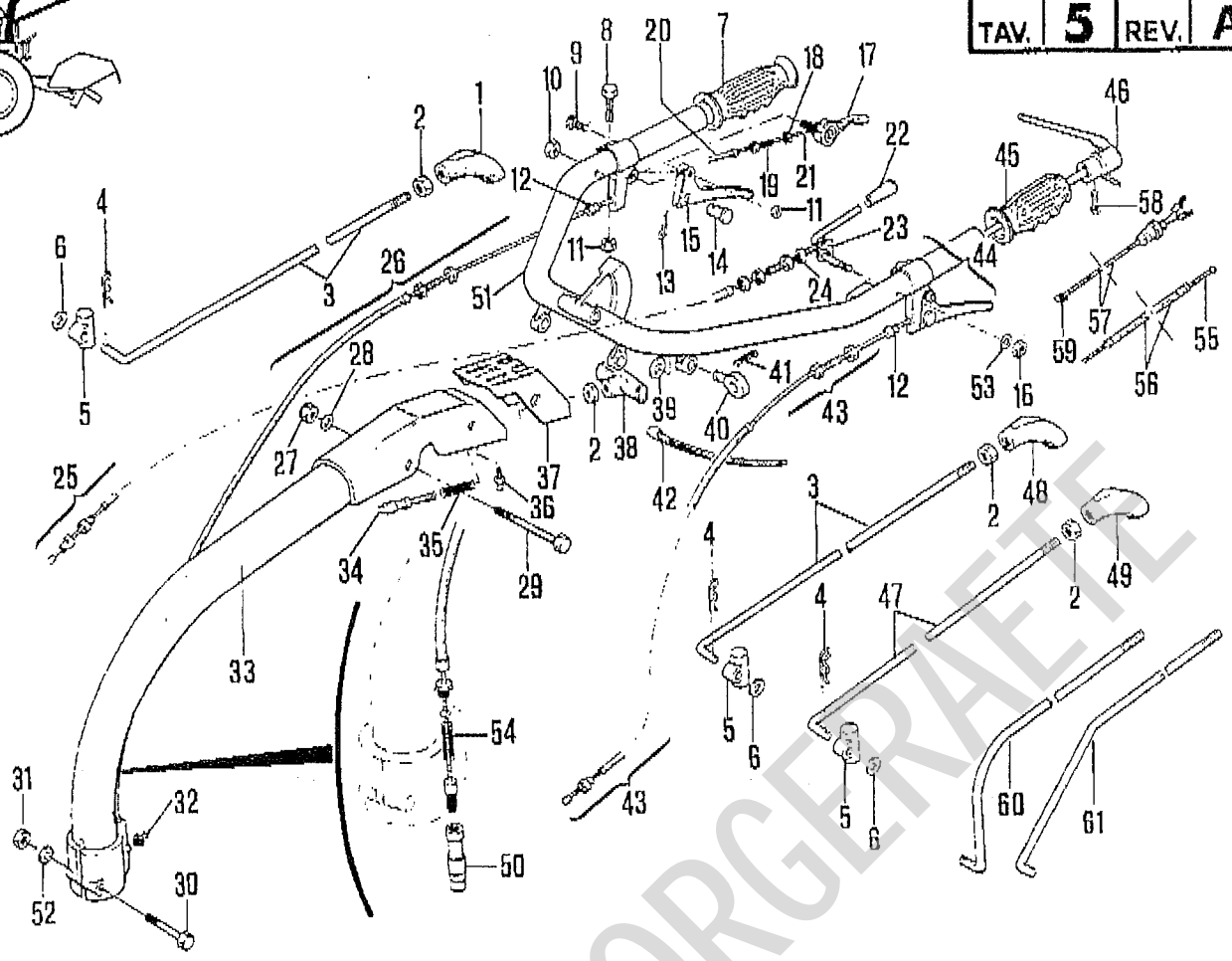
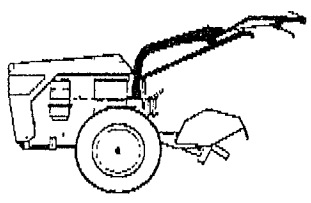
Segnalazioni di validità
 Usage code
 Signalisations de validité
 Gültigkeitsvermerk
 Indicaciones de validez



MOD.

P140

TAV. **5** REV. **A**



TPS-NL-4-82-96

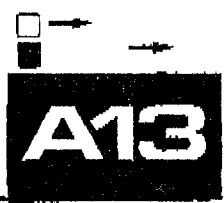
No. pezzo No. piece No. pièce No. Bild No. pieza	No. di ordinazione Part No. No. de commande Bestell. - Nr. No. de pedido	No. pezzo No. piece No. pièce No. Bild No. pieza	No. di ordinazione Part No. No. de commande Bestell. - Nr. No. de pedido	No. pezzo No. piece No. pièce No. Bild No. pieza	No. di ordinazione Part No. No. de commande Bestell. - Nr. No. de pedido
1	83.7533.060	24	49.7025.058	46	30.0016.160 ▲
2	81.4629.020	25	49.7025.080	-	30.0016.156 ▲
3	49.7025.061	26	30.0016.169	47	49.7025.062
4	85.1355.010	27	81.4638.000	48	83.7533.070
5	81.7280.000	28	84.3807.030	49	83.7533.080
6	84.3807.040	29	86.3582.020	50	30.0016.167
7	82.8433.000	30	86.3000.000	51	30.0016.191
8	86.2210.060	31	81.4581.000	52	84.3643.060
9	82.8043.050	32	82.6038.000	53	84.3685.080
10	81.4548.000	33	30.0016.173	54	83.1121.000
11	81.4547.000	34	30.0016.174	55	85.6140.000 ▲(2200)
12	82.8046.020	35	83.1148.000	-	30.0016.159 ▲(2370)
13	81.0505.000	36	82.6016.000	56	85.7000.000 ▲(2000)
14	82.8046.030	37	30.0016.152	-	85.7001.000 ▲(2220)
15	82.8043.000	38	83.7554.000	57	30.0016.163 ▲
16	81.4588.000	39	84.3993.010	58	86.1925.000
17	82.8037.010	40	49.1676.032	59	82.5490.000 ▲
18	81.4536.050	41	85.1357.010	60	49.7025.054 ▼
19	85.8007.000	42	81.7640.000	-	49.7025.065 ▼
20	85.7154.000 ACCEL.	43	49.7025.066 □	61	30.0016.194 ▼
21	85.6166.000	-	49.7025.081 ■	-	30.0016.195 ▼
22	83.7521.000	44	82.8046.000	-	
23	49.7025.067	45	82.8434.000	-	

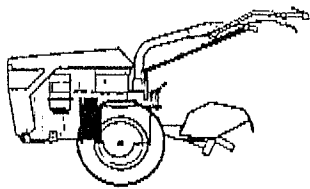
Segnalazioni di validità
Usage code
Signalisations de validité
Gültigkeitsvermerk
Indicaciones de validez

▲ A SCOPPIO (BENZINA)
EXPLOSION (PETROL-GAS)
ESSENCE
BENZIN
GASOLINA

▲ DIESEL

PER STEGOLA RUOTATA
FOR REVERSED HANDLEBAR
POUR MANCHERON ROTATION
FUER DREHUNG DES STERZES
PARA ESTEVA RODADAS

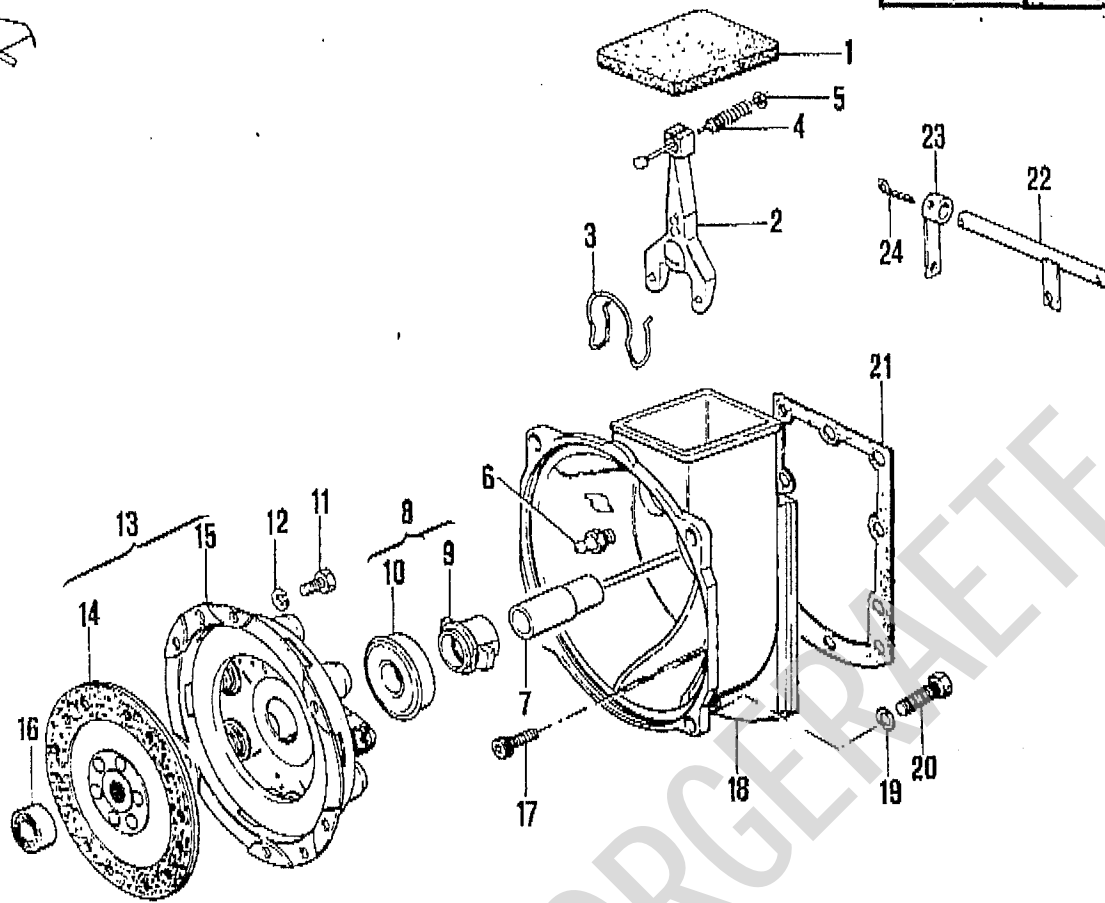




MOD.

P140

TAV. **6** REV. **A**



TPS WL 4-82-96

No. pezzo No. pièce No. piece No. Bild No. pieza	No. di ordinazione Part No. No. de commande Bestell. - Nr. No. de pedido	No. pezzo No. pièce No. piece No. Bild No. pieza	No. di ordinazione Part No. No. de commande Bestell. - Nr. No. de pedido	No. pezzo No. pièce No. piece No. Bild No. pieza	No. di ordinazione Part No. No. de commande Bestell. - Nr. No. de pedido
1	49.0055.031	19	84.3755.000		
2	81.9304.030	20	86.3359.000		
3	81.9216.000	21	49.0881.072		
4	83.1118.010	22	49.7025.072 ▼		
5	84.3622.000	23	49.7025.071 ▼		
6	81.9217.000	24	81.0617.050 ▼		
7	15.0015.200				
8	81.9305.000				
9	81.9305.010				
10	81.9305.020				
11	86.2097.010				
12	84.3570.000				
13	81.9306.000				
14	81.9304.020				
15	81.9306.010				
16	81.2574.000				
17	86.3301.000				
18	49.7005.011				
-	49.7005.016 ▲				

Segnalazioni di validità
Usage code
Signalisations de validité
Gültigkeitsvermerk
Indicaciones de validad

▲ 720 - 7LD665

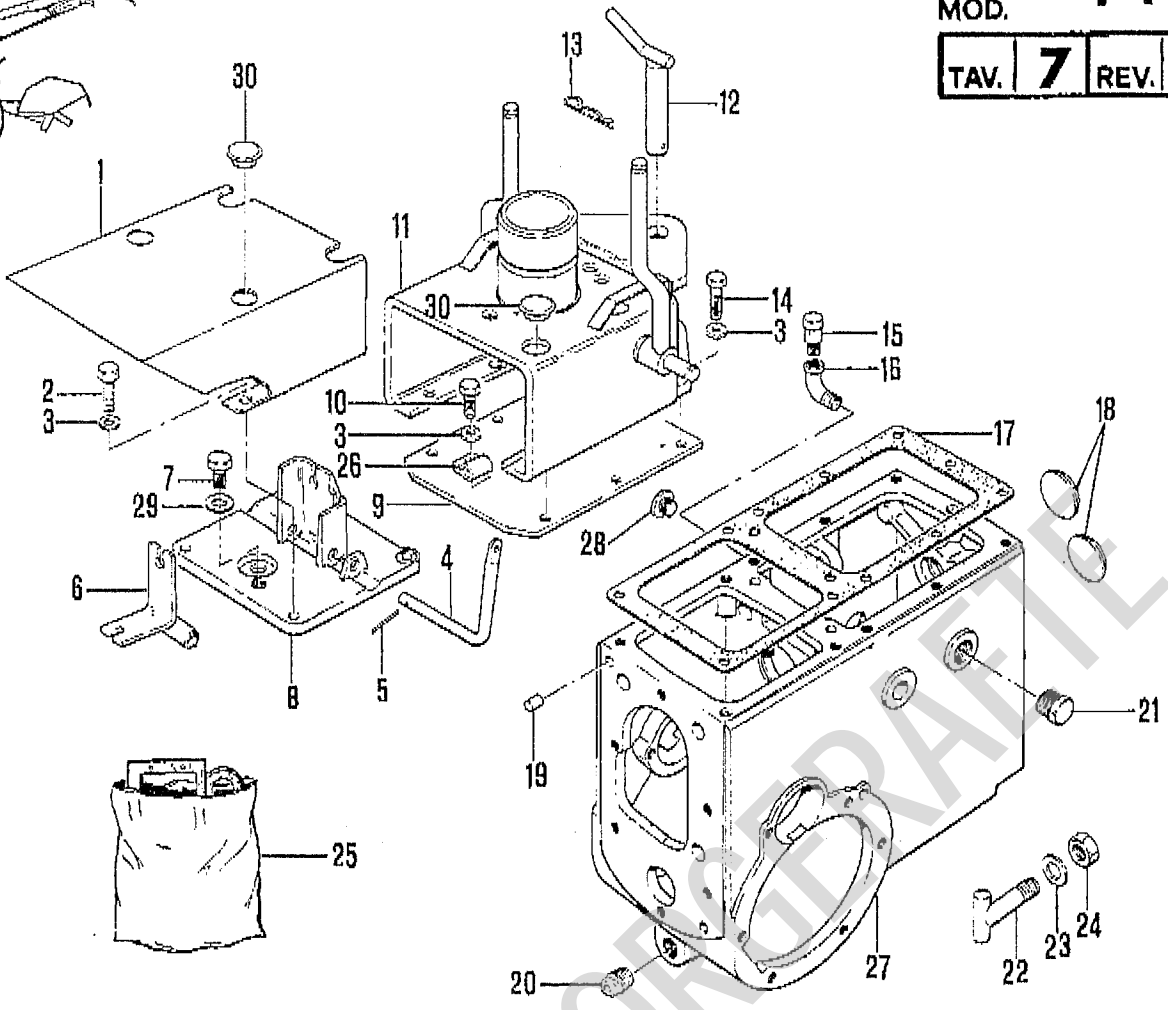
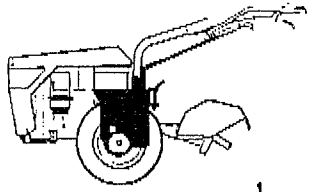
Con ✓
With ✓
Avec ✓
Mit ✓

B1

P140

MOD.

TAV. **7** REV. **A**



TPS-NL-4-B2-96

No. pezzo No. pièce No. pièce No. Bild No. pieza	No. di ordinazione Part No. No. de commanda Bestell. - Nr. No. de pedido	No. pezzo No. pièce No. pièce No. Bild No. pieza	No. di ordinazione Part No. No. de commanda Bestell. - Nr. No. de pedido	No. pezzo No. pièce No. pièce No. Bild No. pieza	No. di ordinazione Part No. No. de commanda Bestell. - Nr. No. de pedido
1	49.7030.026	20	85.2597.000		
2	86.2682.000	21	85.2628.000		
3	84.3643.060	22	86.4293.000		
4	49.7025.070	23	84.3993.060		
5	85.1022.000	24	81.4755.000		
6	49.7025.034	25	49.6005.000		
7	85.2540.030	26	82.5415.050		
8	49.7025.079	27	49.7005.019	<input type="checkbox"/>	<input type="checkbox"/>
9	49.0925.061	-	49.0823.001	<input type="checkbox"/>	<input type="checkbox"/>
10	86.2670.000	28	86.3527.010	<input type="checkbox"/>	<input type="checkbox"/>
11	49.7025.011	-	86.3527.000	<input type="checkbox"/>	<input type="checkbox"/>
12	80.8035.010	29	84.3907.000		
13	85.1486.000	30	85.2652.000		
14	86.2730.000				
15	85.2540.030 <input type="checkbox"/>				
16	84.0544.000 <input type="checkbox"/>				
17	49.0944.072				
18	85.2745.000				
19	85.1312.000				

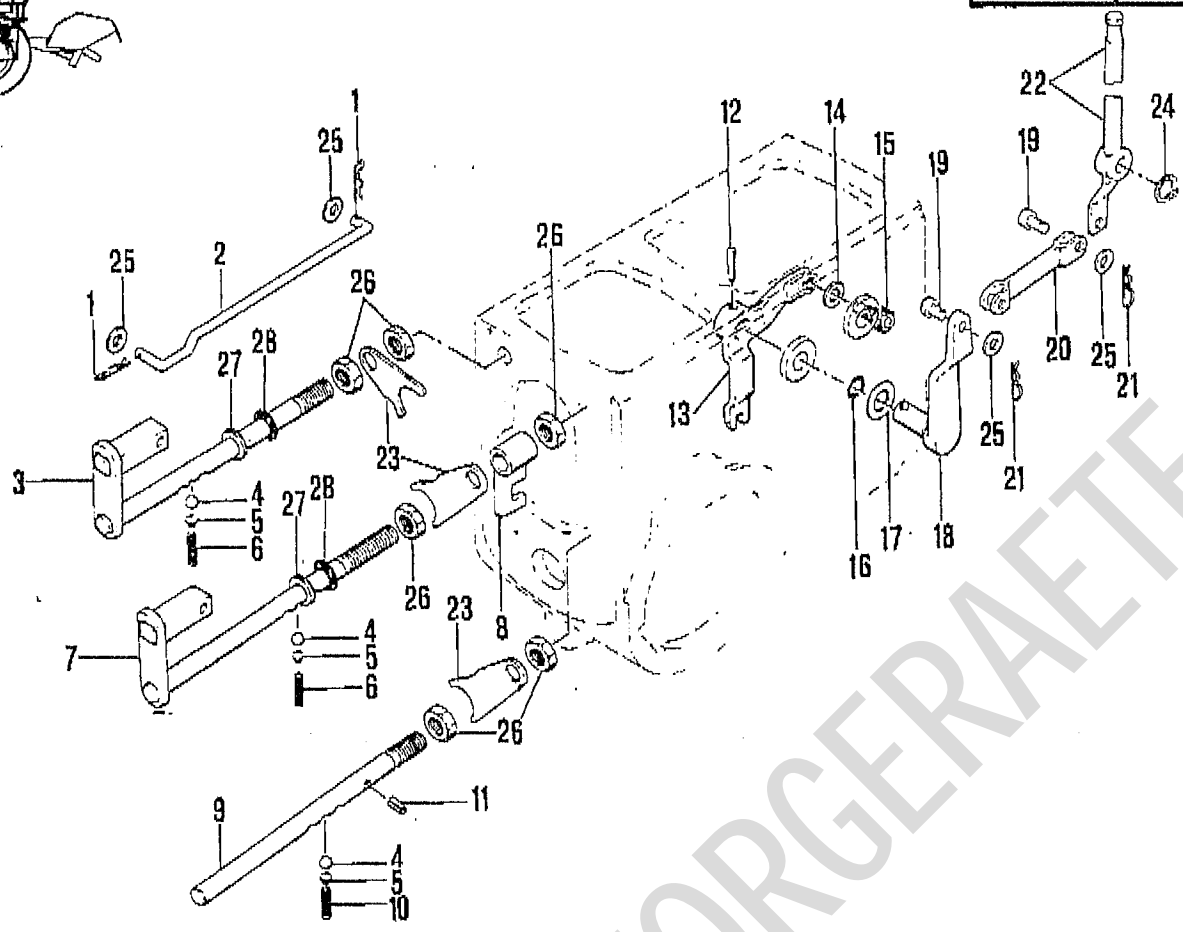
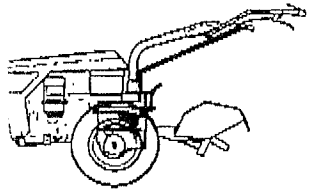
Segnalazioni di validità
Usage code
Signalisations de validité
Gültigkeitsvermerk
Indicaciones de validad

→ 215.995
 → 218.211
 → 218.350
 → 218.860
 215.996 →
 218.212 →
 218.351 →
 218.861 →



MOD.

TAV. **8** REV. **A**

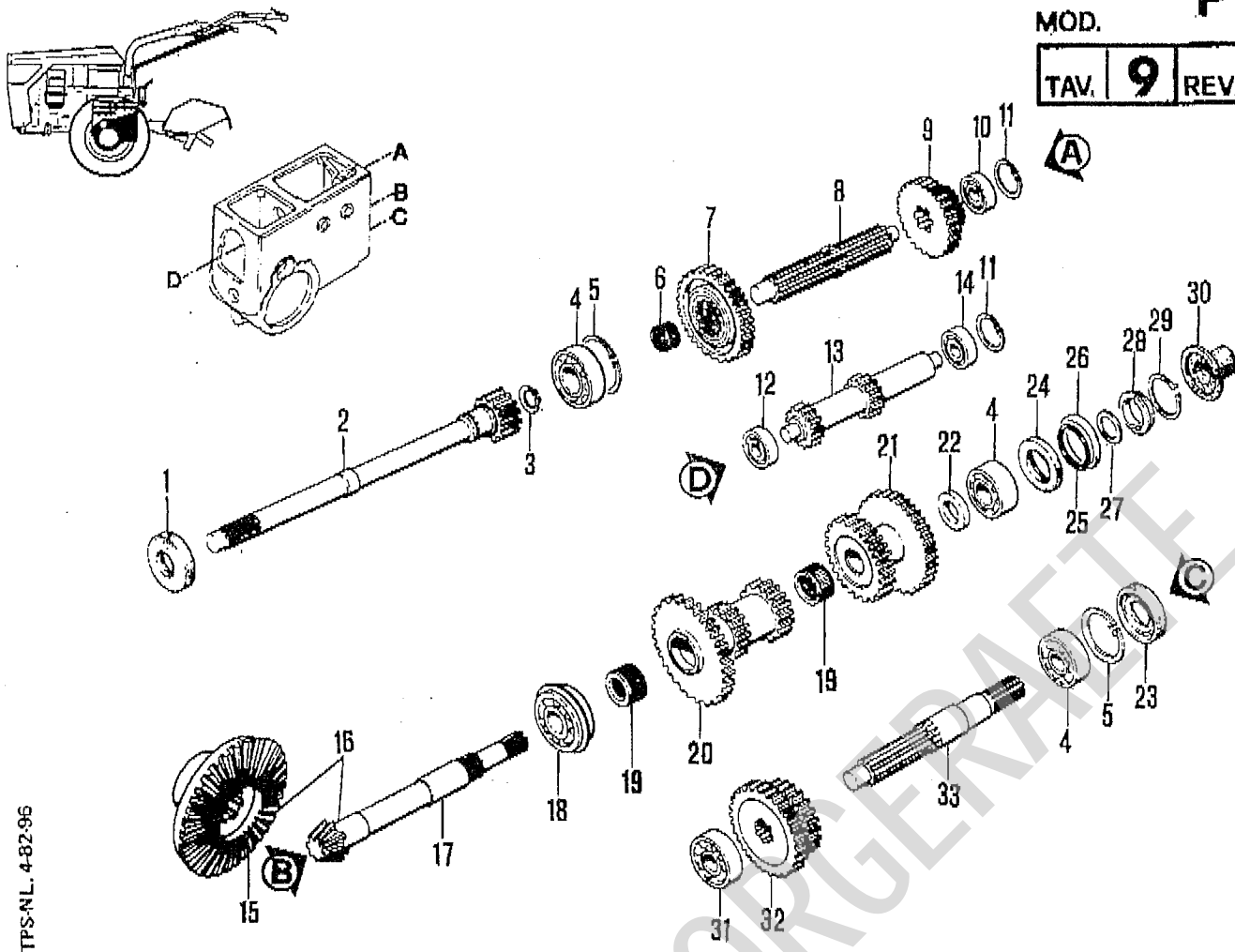


TPS-NL 4-82-96

No. pezzo No. piece No. pièce No. Bild No. pieza	No. di ordinazione Part No. No. de commande Bestell. - Nr. No. de pedido	No. pezzo No. piece No. pièce No. Bild No. pieza	No. di ordinazione Part No. No. de commande Bestell. - Nr. No. de pedido	No. pezzo No. piece No. pièce No. Bild No. pieza	No. di ordinazione Part No. No. de commande Bestell. - Nr. No. de pedido
1	81.0505.000	19	83.5521.050		
2	49.7025.031	20	49.7025.055		
3	49.7005.015	21	85.1355.000		
4	84.7432.000	22	49.7025.030		
5	47.1560.048	23	49.0853.061		
6	83.1014.085	24	80.1094.000		
7	49.7005.014	25	84.3685.000		
8	49.0921.025	26	01.0001.332		
9	49.0871.041	27	48.0896.048		
10	83.1015.000	28	80.3179.000		
11	85.1260.030				
12	85.1189.000				
13	49.0872.025				
14	84.3795.050				
15	86.3218.000				
16	80.3175.000				
17	85.0026.000 (0,5 mm)				
-	85.0026.020 (0,2 mm)				
18	49.7005.017				

Segnalazioni di validità
Usage code
Signalisations de validité
Gültigkeitsvermerk
Indicaciones de validez

85



TPS-NL. 4-82-96

No. pezzo No. piece No. pièce No. Bild No. pieza	No. di ordinazione Part No. No. de commande Bestell. - Nr. No. de pedido	No. pezzo No. piece No. pièce No. Bild No. pieza	No. di ordinazione Part No. No. de commande Bestell. - Nr. No. de pedido	No. pezzo No. piece No. pièce No. Bild No. pieza	No. di ordinazione Part No. No. de commande Bestell. - Nr. No. de pedido
1	80.2057.000	19	81.2689.020		
2	49.0884.026	20	16.0005.108		
3	80.1149.000	21	49.0864.026		
4	81.2637.000	22	49.0865.048		
5	80.1342.000	23	80.2082.000		
6	81.2552.000	24	80.2137.000		
7	49.0857.026	25	80.3195.000		
8	49.0856.042	26	49.0866.041		
9	49.0860.026	-	85.0031.000 (0,3 mm)		
10	81.2524.000	-	85.0031.010 (0,2 mm)		
11	80.1280.000	27	85.0089.020 (0,5 mm)		
12	81.2523.000	28	49.0858.075		
13	49.0861.042	29	80.1185.000		
14	81.2524.000	30	49.0942.031		
15	49.0251.026	31	81.2577.000		
16	49.8004.088	32	49.0868.098		
17	49.0862.026	33	49.0867.042		
18	81.2709.000				

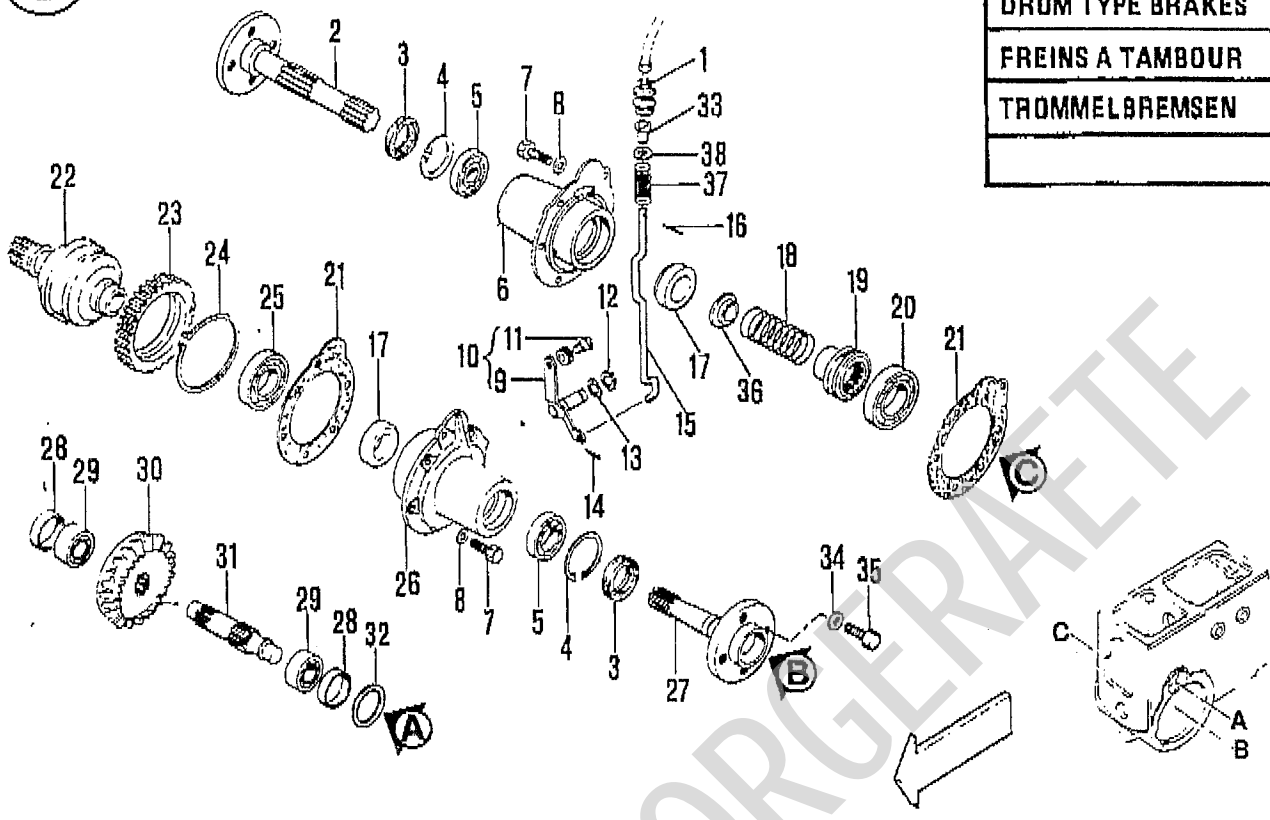
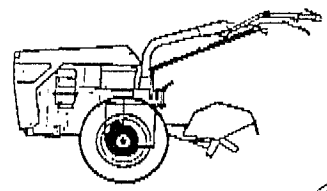
Segnalazioni di validità
Usage code
Signalisation de validité
Gültigkeitsvermerk
Indicaciones de validez

B7

P140

MOD.

TAV.	10	REV.	A
FRENI A TAMBURD			
DRUM TYPE BRAKES			
FREINS A TAMBOUR			
TROMMELBREMSEN			



TPS-NL 4-82-96

No. pezzo No. piece No. pièce No. Bild No. pieza	No. di ordinazione Part No. No. de commande Bestell. - Nr. No. de pedido	No. pezzo No. piece No. pièce No. Bild No. pieza	No. di ordinazione Part No. No. de commande Bestell. - Nr. No. de pedido	No. pezzo No. piece No. pièce No. Bild No. pieza	No. di ordinazione Part No. No. de commande Bestell. - Nr. No. de pedido
1	49.0889.031	-	49.0263.026 <input checked="" type="checkbox"/>	36	49.7010.016 <input type="checkbox"/>
2	15.0010.101	20	81.2892.000	37	83.1117.000 <input checked="" type="checkbox"/>
3	80.2187.010	21	49.0258.072	38	84.3685.000 <input checked="" type="checkbox"/>
4	80.1400.000	22	49.0259.099		
5	81.2837.000	23	49.0254.026		
6	49.0216.000 <input checked="" type="checkbox"/>	24	80.1443.000		
7	86.2670.000	25	81.2898.000		
8	84.3643.060	26	49.0217.000 <input checked="" type="checkbox"/>		
9	49.0276.098	27	15.0010.102		
10	49.0275.098	28	49.0252.032		
11	49.0277.053	29	81.2637.000		
12	80.1050.000	30	49.0251.026		
13	84.3800.000	31	49.0250.042		
14	85.1355.000	32	85.0089.010 (0,2 mm)		
15	49.7010.011	-	85.0089.020 (0,3 mm)		
16	85.1028.010	-	85.0089.030 (0,5 mm)		
17	15.0010.201	33	49.0939.076		
18	83.1364.000 <input type="checkbox"/>	34	84.3843.060		
19	15.0010.105 <input type="checkbox"/>	35	86.3724.050		

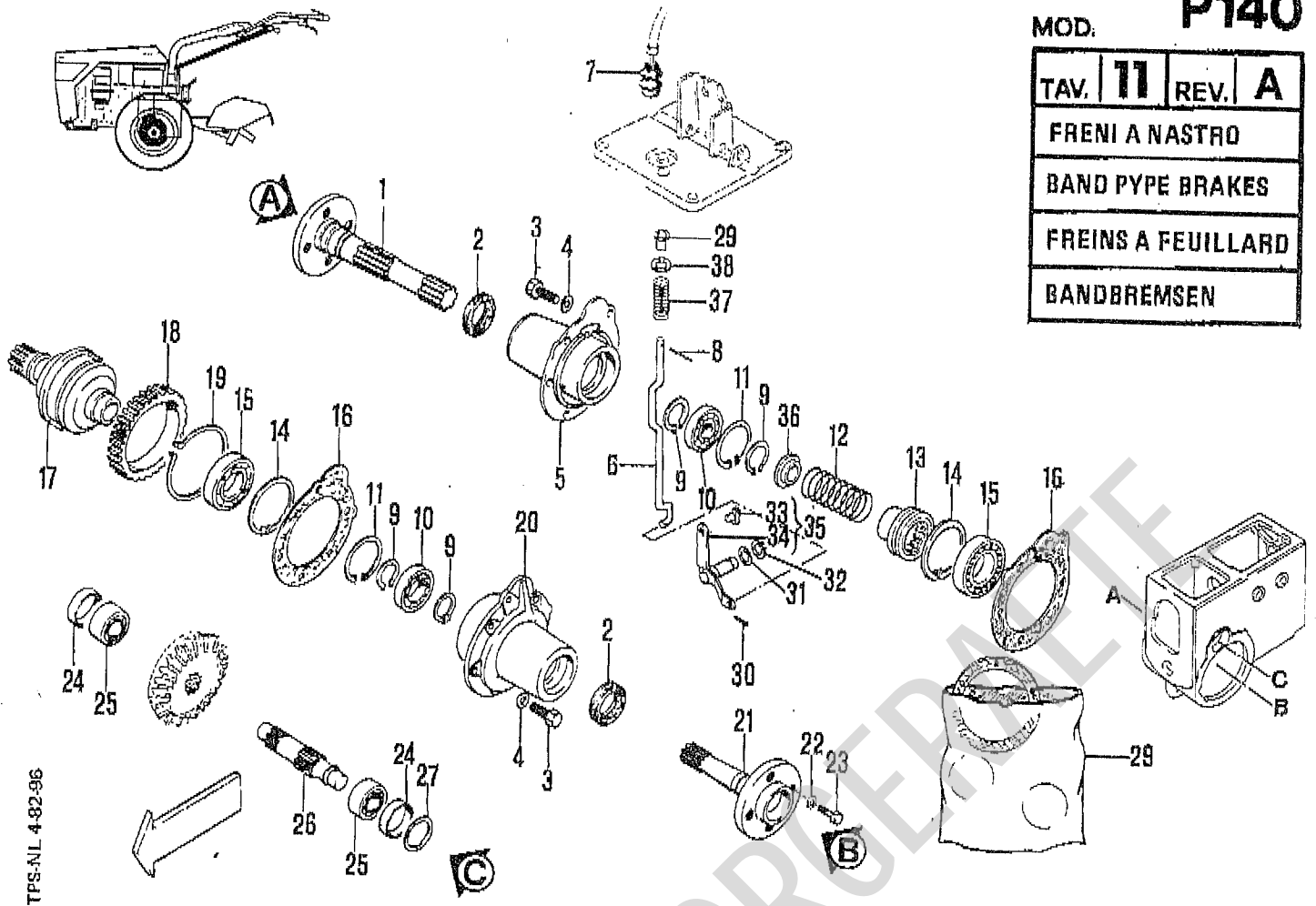
Segnalazioni di validità
Usage code
Signalisations de validité
Gültigkeitsvermerk
Indicaciones de validad

→ 215.954
 → 215.955



MOD.

TAV. 11	REV. A
FRENI A NASTRO	
BAND PYPE BRAKES	
FREINS A FEUILLARD	
BANDBREMSEN	



TPS-NL 4-82-96

No. pezzo No. pièce No. Bild No. pieza	No. di ordinazione Part No. No. de commande Bestell. - Nr. No. de pedido	No. pezzo No. pièce No. Bild No. pieza	No. di ordinazione Part No. No. de commande Bestell. - Nr. No. de pedido	No. pezzo No. pièce No. Bild No. pieza	No. di ordinazione Part No. No. de commande Bestell. - Nr. No. de pedido
1	49.0268.026	20	49.0213.009	37	83.1117.000
2	80.2167.010	21	49.0269.026	38	84.3685.000
3	86.2670.000	22	84.3843.060		
4	84.3685.000	23	86.3724.050		
5	49.0212.009	24	49.0252.032		
6	49.7010.011	25	81.2637.000		
7	49.0889.031	26	49.0250.042		
8	85.1028.010	27	85.0089.010 (0,2 mm)		
9	80.1241.000	-	85.0089.020 (0,3 mm)		
10	81.2745.000	-	85.0089.030 (0,5 mm)		
11	80.1380.000	28	49.6005.000		
12	83.1364.000	29	49.0839.076		
13	49.0263.026	30	86.1355.000		
14	80.1408.000	31	84.3900.000		
15	81.2892.000	32	80.1050.000		
16	49.0258.072	33	49.0277.053		
17	49.0259.099	34	49.0276.098		
18	49.0254.026	35	49.0275.098		
19	80.1443.000	36	49.7010.016		

Segnalazioni di validità
Usage code
Signalisations de validité
Gültigkeitsvermerk
Indicaciones de validez

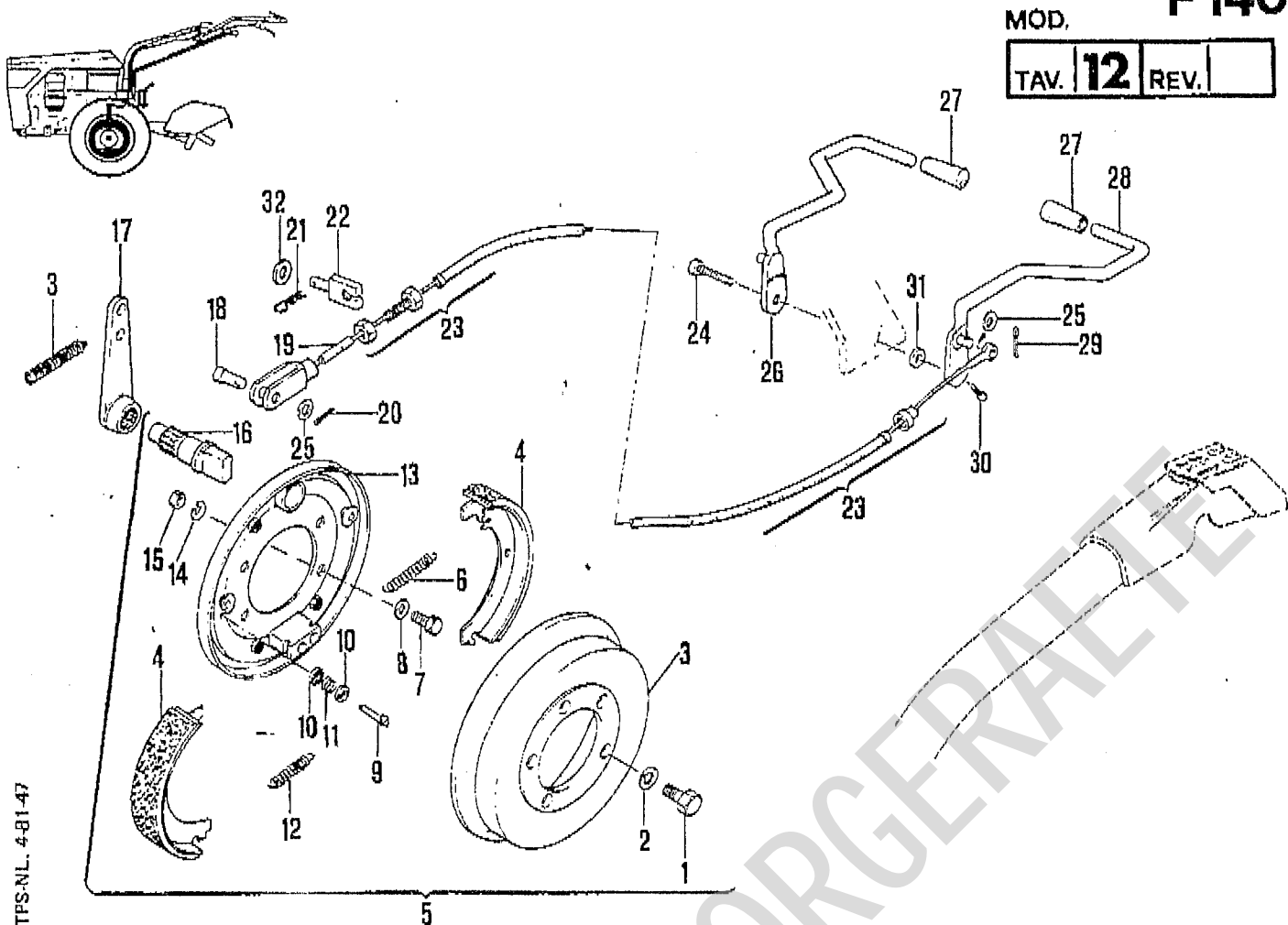
□ → 215.954
■ 215.955 →



P140

MOD.

TAV.	12	REV.	
------	-----------	------	--

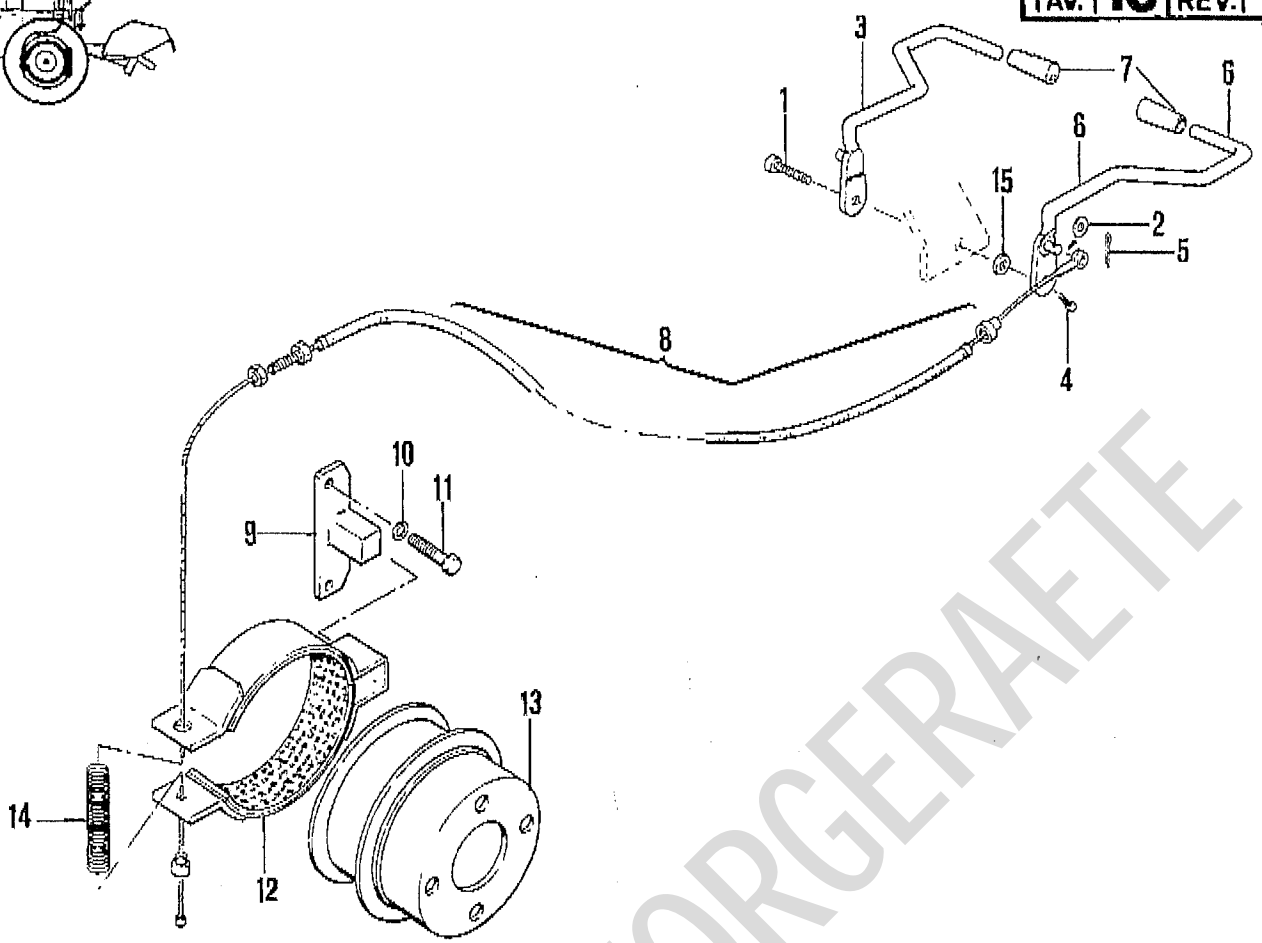
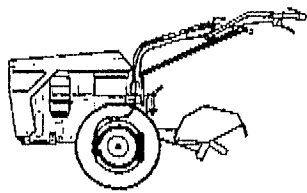


TPS-NL 4-81-47

No. pezzo No. piece No. pièce No. Bild No. pieza	No. di ordinazione Part No. No. de commande Bestell. - Nr. No. de pedido	No. pezzo No. piece No. pièce No. Bild No. pieza	No. di ordinazione Part No. No. de commande Bestell. - Nr. No. de pedido	No. pezzo No. piece No. pièce No. Bild No. pieza	No. di ordinazione Part No. No. de commande Bestell. - Nr. No. de pedido
1	86.3724.050	20	81.0505.000		
2	84.3843.060	21	85.1355.000		
3	82.3172.010	22	49.7025.060		
4	82.3655.000	23	49.7025.059		
5	82.3172.000	24	86.2600.000		
6	82.3185.040	25	84.3685.000		
7	86.2555.000	26	30.0016.188		
8	84.3684.000	27	83.7534.060		
9	82.3185.010	28	30.0016.189		
10	82.3185.020	29	81.0505.000		
11	82.3185.030	30	86.2443.010		
12	83.1085.000	31	84.3775.000		
13	82.3172.020	32	84.3807.000		
14	84.3643.060				
15	81.4580.050				
16	82.3172.030				
17	15.0020.100				
18	86.0060.020				
19	25.6112.013				

Segnalazioni di validità
Usage code
Signalisations de validité
Gültigkeitsvermerk
Indicaciones de validez





TPS-NL 4-82-96

No. pezzo No. pièce No. pièce No. Bild No. pieza	No. di ordinazione Part No. No. de commande Bestell. - Nr. No. de pedido	No. pezzo No. pièce No. pièce No. Bild No. pieza	No. di ordinazione Part No. No. de commande Bestell. - Nr. No. de pedido	No. pezzo No. pièce No. pièce No. Bild No. pieza	No. di ordinazione Part No. No. de commande Bestell. - Nr. No. de pedido
1	86.2600.000				
2	84.3685.000				
3	30.0016.188				
4	86.2443.010				
5	81.0505.000				
6	30.0016.189				
7	83.7534.060				
8	49.7025.063				
9	49.0280.098				
10	84.3685.000				
11	86.2741.000				
12	49.7010.015				
13	49.0267.098				
14	83.1193.010				
15	84.3775.000				

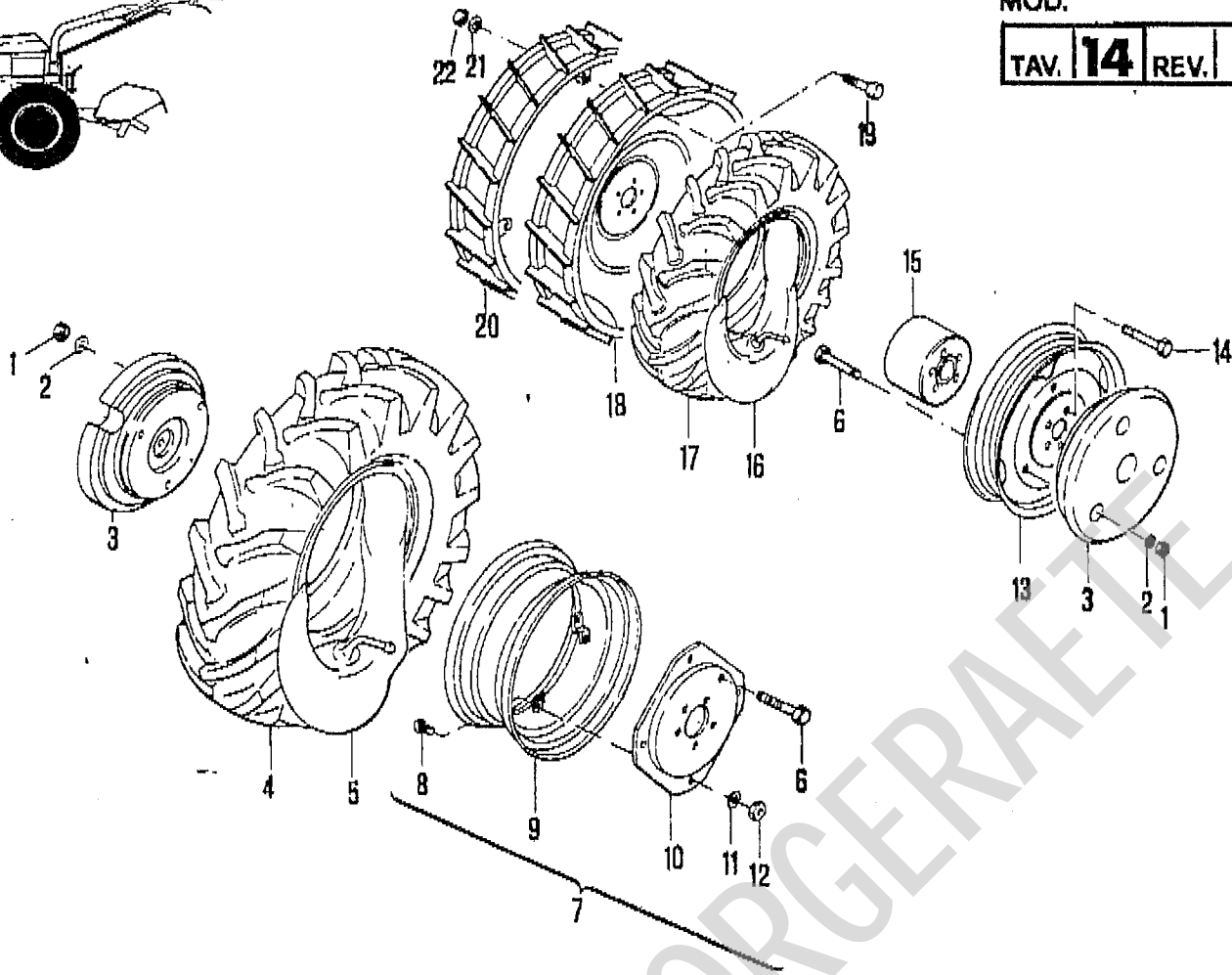
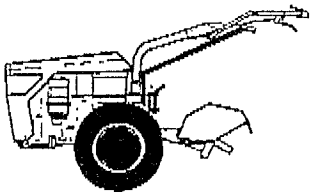
Segnalazioni di validità
 Usage code
 Signalisations de validité
 Gültigkeitsvermerk
 Indicaciones de validez



MOD.

P140

TAV. **14** REV. **A**



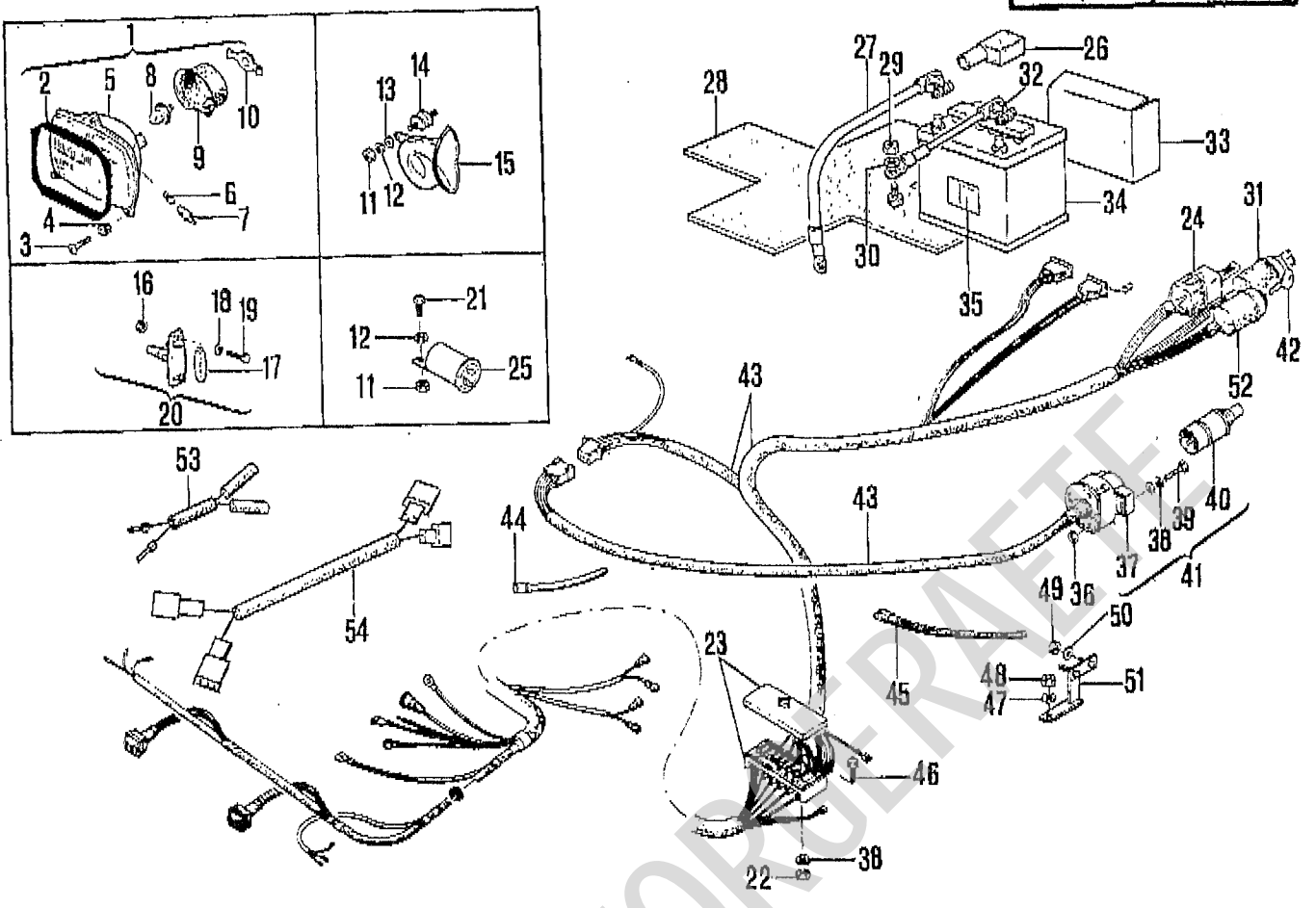
TPS.NL. 4-82-96

No. pezzo No. pièce No. pièce No. Bild No. pieza	No. di ordinazione Part No. No. de commande Bestell. - Nr. No. de pedido	No. pezzo No. pièce No. pièce No. Bild No. pieza	No. di ordinazione Part No. No. de commande Bestell. - Nr. No. de pedido	No. pezzo No. pièce No. pièce No. Bild No. pieza	No. di ordinazione Part No. No. de commande Bestell. - Nr. No. de pedido
1	81.4755.000*	-	84.9026.000▲	21	84.3755.000*
..	81.4756.000*▲▲	-	84.9042.000▲	22	81.4644.000*
2	84.3993.000*	-	84.9098.000▲		
3	05.0011.003*	14	86.4118.000*		
4	84.8530.000▼	15	49.5011.001*		
-	84.8586.000▼	16	84.8843.000▼▼		
-	84.8538.000▼	-	84.8832.000▼		
5	84.8835.000▼▼	-	84.8847.000▼		
-	84.8832.000▼	-	84.8835.000▼▼		
6	86.4335.000*	17	84.8553.000▼		
-	86.4331.010*▲▲	-	84.8538.000▼		
7	84.9043.000▲	-	84.8564.000▼		
-	84.9030.000▲	-	84.8586.000▼		
8	86.3253.000▲▲	-	84.8549.000▼		
9	84.9043.010▲	-	84.8530.000▼		
-	84.9030.010▲	18	49.5051.098▼*		
10	84.9030.020▲▲	-	49.5052.098▼*		
11	84.3755.050▲▲	19	86.3254.000*		
12	81.4643.000▲▲	20	49.5063.000*▼		
13	84.9080.000▲	-	49.5064.000*▼		

Segnalazioni di validità
Usage code
Signalisations de validité
Gultigkeitsvermerk
Indicaciones de validez

* A R. ▲ 6.5-12 ▼ 5.00-12 ▼ 6.5-12
 ▲ 5.00-12 ▲ 6.5-15 ▼ 5.00-15/2PR ▼ 6.5-12/6PR
 ▲ 5.00-15 ▲ 5.00-12 ▼ 5.00-15/4PR ▼ 6.5-15
 ▲ 6.5-12





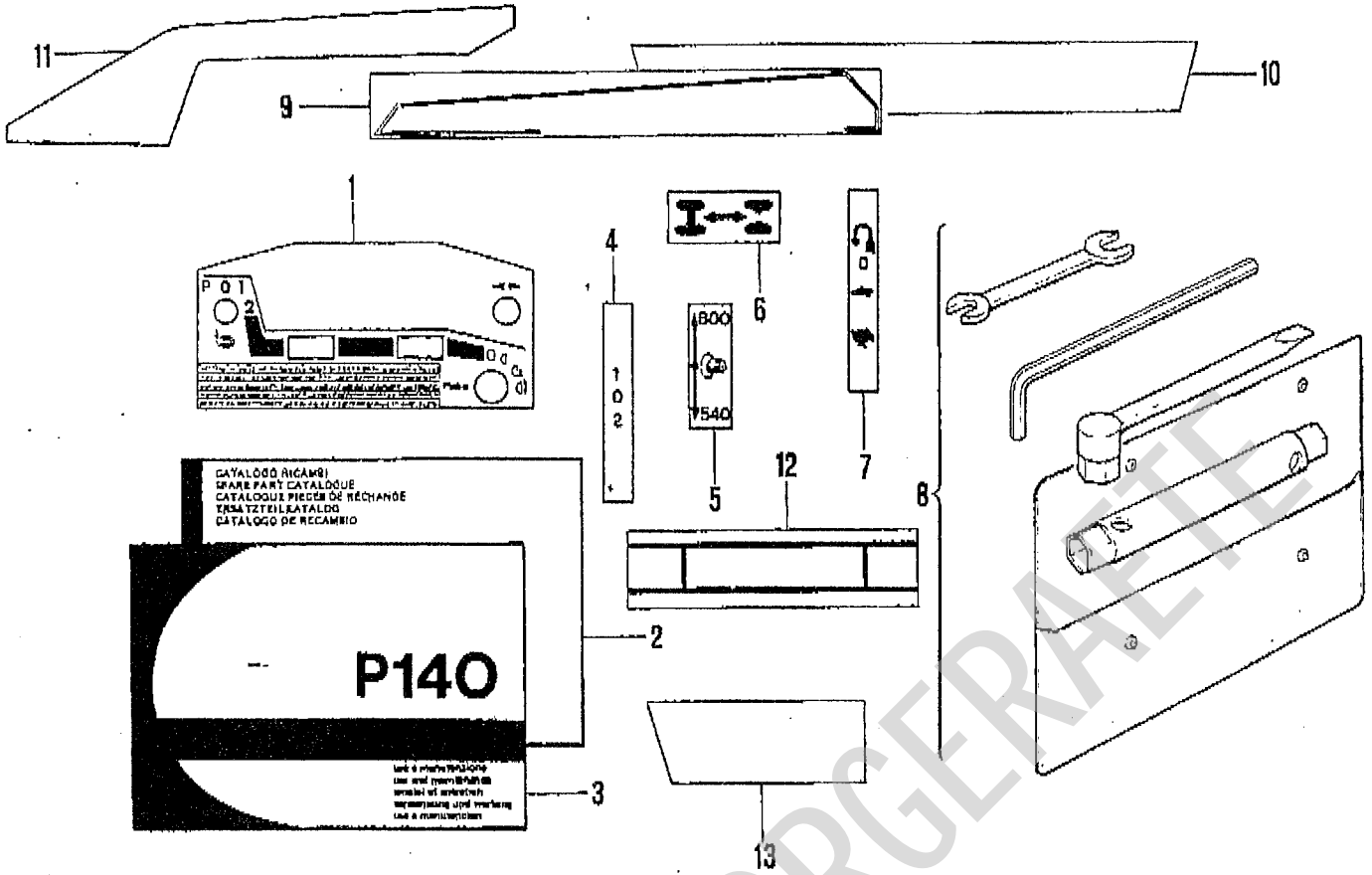
TPS-NL. 4-82-96

No. pezzo No. piece No. pièce No. Bild No. pieza	No. di ordinazione Part No. No. de commande Bestell. - Nr. No. de pedido	No. pezzo No. piece No. pièce No. Bild No. pieza	No. di ordinazione Part No. No. de commande Bestell. - Nr. No. de pedido	No. pezzo No. piece No. pièce No. Bild No. pieza	No. di ordinazione Part No. No. de commande Bestell. - Nr. No. de pedido
1	82.5404.050	20	82.5464.100	39	86.1941.000
2	19.0019.901	21	86.2097.000	40	82.5451.000
3	86.1934.075	22	81.4531.000	41	82.5461.000
4	82.5404.070	23	82.5453.000	42	82.5452.010
5	82.5404.055	24	82.5436.000	43	49.7040.000
6	82.5404.080	25	82.5138.000	44	81.7640.000
7	82.5404.085	26	82.5407.030	45	81.7660.000
8	82.5404.060	27	82.5445.080	46	86.1935.060
9	82.5404.075	28	19.0019.908	47	84.3755.000▽
10	82.5404.065	29	81.4581.000	48	81.4644.000▽
11	81.4546.000	30	84.3685.000	49	81.4528.000▽
12	84.3570.000	31	82.5401.000	50	84.3542.000▽
13	84.3619.000	32	82.5445.040	51	49.2294.000▽
14	84.9206.010	33	49.7025.047	52	82.5400.000
15	82.5417.000	34	82.5468.000	53	49.7040.014
16	81.4517.010	35	85.4001.020	54	49.7040.015△
17	82.5464.101	36	81.4525.000		
18	84.3522.000	37	82.5438.000		
19	86.1894.000	38	84.3542.000		

Segnalazioni di validità
Usage code
Signalisation de validité
Gültigkeitsvermerk
Indicaciones de validez

▽ 490 - 2LA490
△ 720 - 2LD665



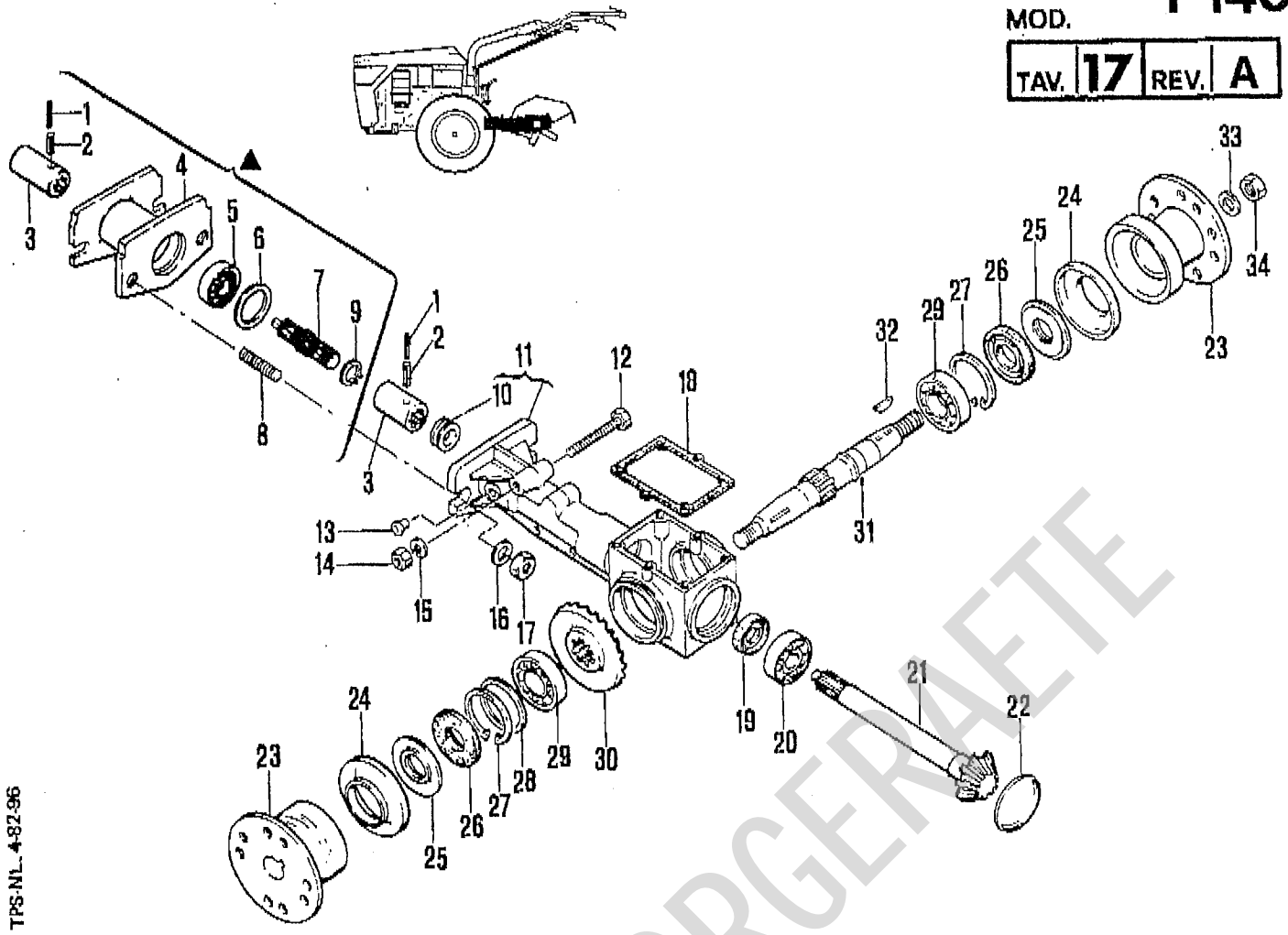


TPS-NL 4-82-96

No. pezzo No. pièce No. pièce No. Bild No. pieza	No. di ordinazione Part No. No. de commande Bestell. - Nr. No. de pedido	No. pezzo No. pièce No. pièce No. Bild No. pieza	No. di ordinazione Part No. No. de commande Bestell. - Nr. No. de pedido	No. pezzo No. pièce No. pièce No. Bild No. pieza	No. di ordinazione Part No. No. de commande Bestell. - Nr. No. de pedido
1	49.7030.048				
2	49.7050.010				
3	49.7050.011				
4	85.4200.060				
5	49.2168.099				
6	85.3811.000				
7	85.4200.050				
8	49.4705.000				
9	49.7030.047 ↓				
-	49.7030.046 ↓				
10	49.7030.062				
11	49.7030.076 ↓				
-	49.7030.077 ↓				
12	49.7030.075				
13	49.7030.087 ↓				
-	49.7030.088 ↓				

Segnalazioni di validità
Usage code
Signalisations de validité
Gültigkeitsvermerk
Indicaciones de validez

C8



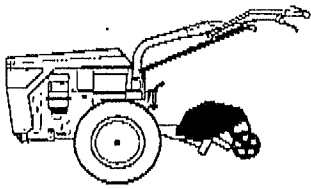
TPS-ML-4-82-96

No. pezzo No. pièce No. plâce No. Bild No. pieza	No. di ordinazione Part No. No. de commande Bestell. - Nr. No. de pedido	No. pezzo No. pièce No. plâce No. Bild No. pieza	No. di ordinazione Part No. No. de commande Bestell. - Nr. No. de pedido	No. pezzo No. pièce No. plâce No. Bild No. pieza	No. di ordinazione Part No. No. de commande Bestell. - Nr. No. de pedido
1	85.1043.000	20	81.2646.000		
2	85.1178.000	21	49.6351.026		
3	49.6353.042	22	85.2777.020		
4	48.6312.000	23	48.6427.000		
5	81.2638.000	24	49.6394.061		
6	48.6412.000	25	49.6397.061		
7	48.6411.000	26	80.2126.000		
8	83.8687.050	27	80.1400.000		
9	80.1149.000	28	85.0114.000 (0,2 mm)		
10	48.6360.076	-	85.0114.010 (0,3 mm)		
11	48.6313.098	-	85.0114.020 (0,5 mm)		
12	86.3682.000	29	81.2749.000		
13	85.2516.010	30	49.6352.026		
14	81.4644.000	31	49.6354.042		
15	84.3755.000	32	80.6545.000		
16	84.3821.030▲	33	84.4179.010		
17	81.4759.000▲	34	84.4811.000		
18	48.6381.072				
19	80.2078.000				

Segnalazioni di validità
Usage code
Signalisations de validité
Gültigkeitsvermerk
Indicaciones de validez

▲ PER RUOTE 5.00-15/6.5-15
FOR WHEELS 5.00-15/6.5-15
POUR ROUES 6.00-15/6.5-15
MIT RADER 5.00-15/6.5-15
PAR RUEDAS 5.00-15/6.5-15

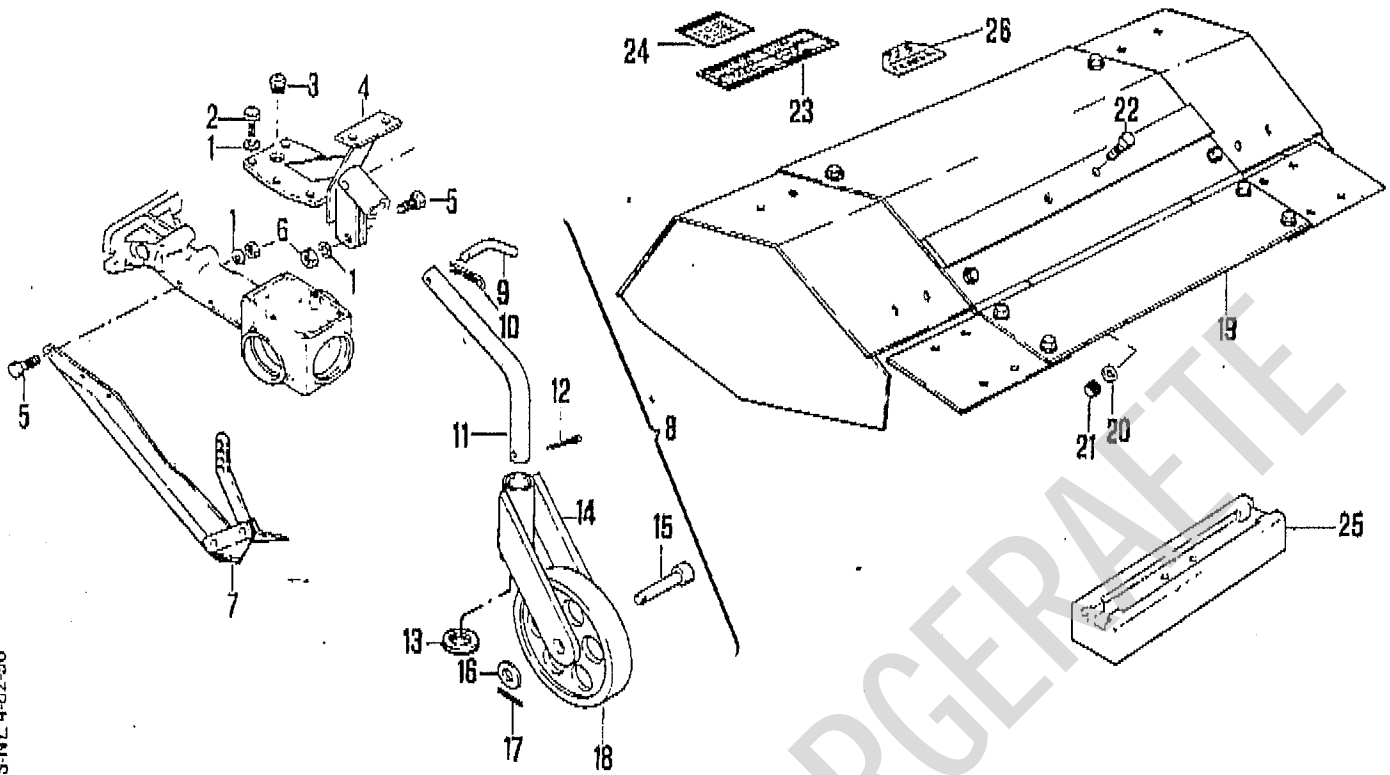




MOD.

P140

TAV. **18** REV. **A**



TPS-NL 4-82-96

No. pezzo No. pièce No. pièce No. Bild No. pieza	No. di ordinazione Part No. No. de commande Bestell. - Nr. No. de pedido	No. pezzo No. pièce No. pièce No. Bild No. pieza	No. di ordinazione Part No. No. de commande Bestell. - Nr. No. de pedido	No. pezzo No. pièce No. pièce No. Bild No. pieza	No. di ordinazione Part No. No. de commande Bestell. - Nr. No. de pedido
1	84.3643.060	-	49.6406.097 ▲		
2	86.2555.000	20	84.3755.000		
3	85.2597.000	21	81.4644.000		
4	49.6407.098	22	86.3328.000		
5	86.2670.000	23	01.0001.485		
6	81.4581.000	24	85.4002.020		
7	49.6390.098	25	49.7070.146		
8	49.6425.000	26	49.7040.013		
9	80.8015.000				
10	85.1367.000				
11	49.6423.000				
12	81.0626.010				
13	49.6419.000				
14	49.6424.000				
15	83.5678.050				
16	84.3993.000				
17	85.1190.000				
18	49.6422.000				
19	49.6408.097 ▲				

Segnalazioni di validità
Usage code
Signalisations de validité
Gültigkeitsvermerk
Indicaciones de validez

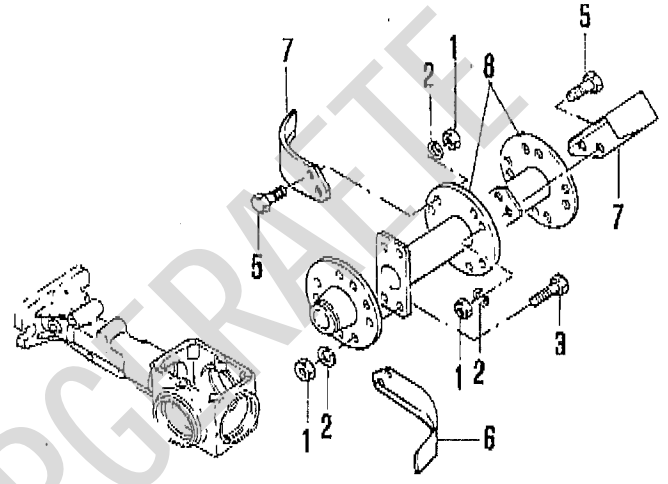
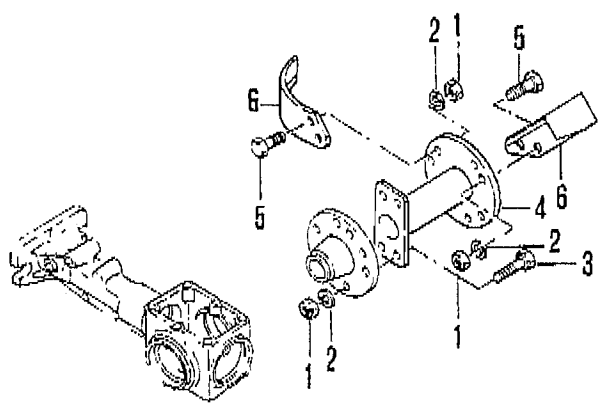
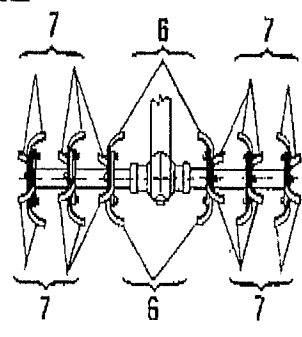
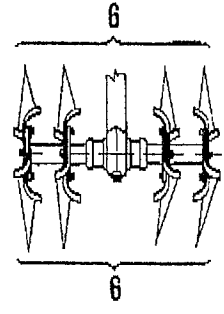
▲ ☆ cm 80
▲ ☆ cm 90

D3

cm 80

cm 90

TAV. 19 REV. A



TPS-NL-48296

No. pezzo No. pièce No. pièce No. Bild No. pieza	No. di ordinazione Part No. No. de commande Bestell. - Nr. No. de pedido	No. pezzo No. pièce No. pièce No. Bild No. pieza	No. di ordinazione Part No. No. de commande Bestell. - Nr. No. de pedido	No. pezzo No. pièce No. pièce No. Bild No. pieza	No. di ordinazione Part No. No. de commande Bestell. - Nr. No. de pedido
1	81.4644.000				
2	84.3755.000				
3	86.3359.000				
4	49.6362.098 ▲				
5	86.3276.000				
6	49.6366.042 ▼▲▲) 80				
-	49.6367.042 ▼▲▲) 80				
7	49.6387.042 ▼▲▲) 90				
-	49.6388.042 ▼▲▲) 90				
8	49.6386.098 ▼▲				

Segnalazioni di validità
Usage code
Signalisations de validité
Gültigkeitsvermerk
Indicaciones de validez

▲ cm 80
▼ cm 90

D5