

CATALOGO

PARTI DI RICAMBIO

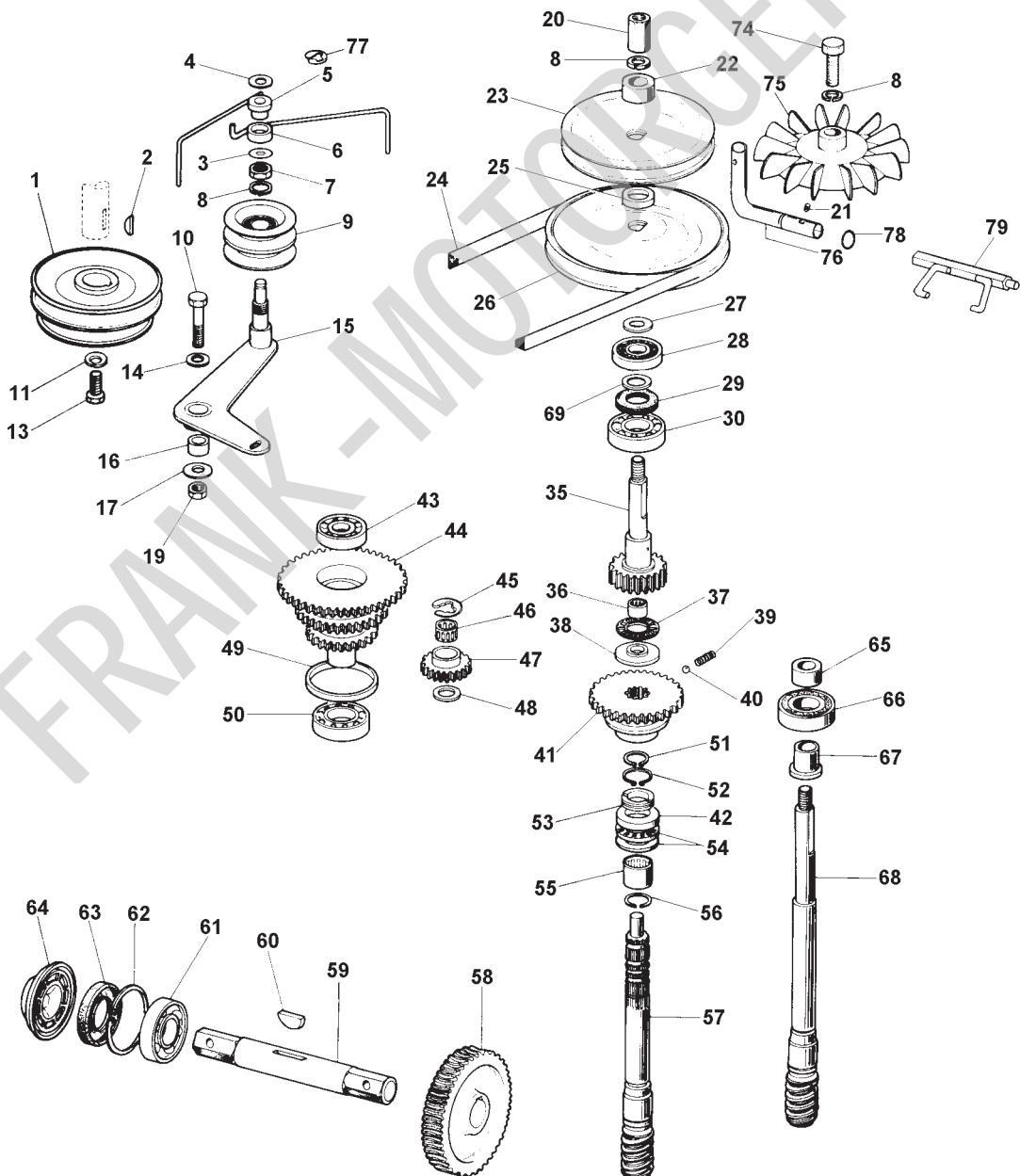
MOTOZAPPA
EURO 6
EURO 6/2

TAV. 1 INGRANAGGI
TAV. 2 TELAIO E FRESA
TAV. 3 STEGOLA E COMANDI

INGRANAGGI

TAV. 1

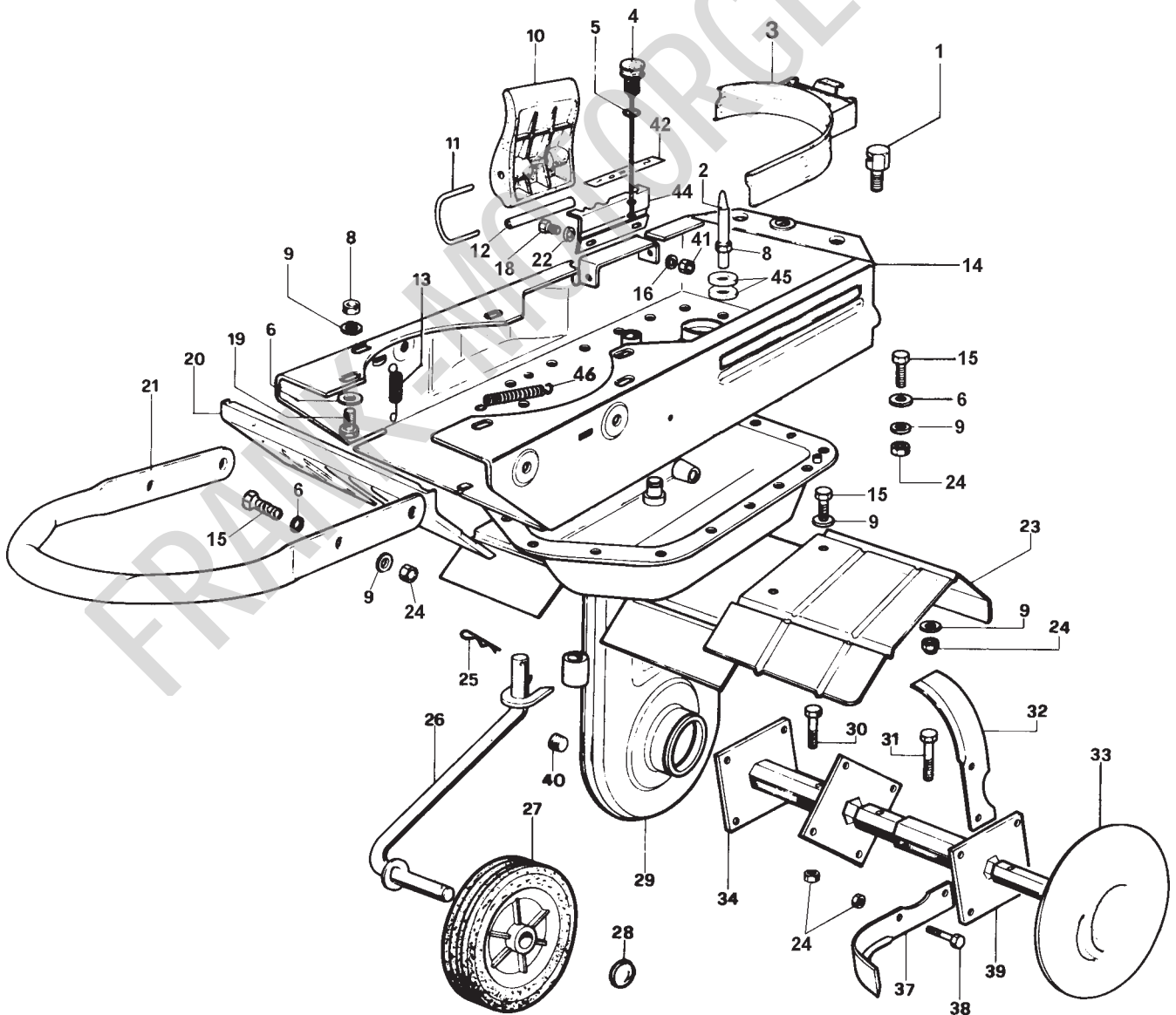
1	23.1020.212	22	23.1005.257	46	81.2536.000	□	65	23.1005.258	■	
-	23.1020.228	△	23	23.1005.225	47	23.1005.202	□	66	81.2711.000	■
2	26.0050.202		24	23.1050.900	48	23.1005.209	□	67	23.1005.116	■
3	23.1005.289		25	23.1005.256	49	23.1005.219	□	68	23.1005.121	■
4	23.1005.311		26	23.1005.227	50	81.2698.000	□	69	27.0011.943	
5	23.1005.264		27	27.0013.596	51	80.1138.000	□	74	86.3870.000	
6	23.1005.265		28	81.2632.000	52	80.1218.000		75	23.1005.920	
7	81.4689.020		29	80.2095.010	53	23.1005.115		76	23.1005.132	□
8	84.3843.060		30	81.2707.050	54	81.2617.000		77	80.1018.000	
9	23.1005.910		35	23.1005.100	-	81.2618.000		78	80.3057.000	□
10	86.2785.000		36	81.2504.050	55	81.2660.070	□	79	23.1005.134	□
11	84.3755.000		37	81.2613.060	56	80.1164.000				
13	26.0050.201		38	23.1005.208	57	23.1005.120	□			
14	84.3685.000		39	23.0005.906	58	26.0005.010				
15	23.1005.253		40	84.7412.000	59	23.1005.210		△	VOLANO LEGGERO	
16	23.1005.248		41	23.1005.101	60	26.0005.450		□	EURO 6	
17	84.3708.000		42	23.1005.104	61	81.2707.000		■	EURO 6/2	
19	81.4588.000		43	81.2588.000	62	80.1368.000				
20	23.3005.117		44	23.1005.108	63	80.2100.050				
21	86.1925.000		45	80.1039.060	64	23.1005.904				



TELAIO E FRESA

TAV. 2

1	23.1005.224	15	86.2555.000	28	84.3993.080	42	23.1050.919
2	23.1005.306	16	84.3605.010	29	23.1005.050 rosso ○	44	23.1005.919
3	23.1005.302	18	86.2166.000	-	23.1005.051 verde ○	45	84.3711.000
4	23.1005.914 ○	19	86.2741.000	-	23.1005.046 rosso ●	46	23.1005.902
-	23.1005.915 ●	-	86.2555.000 TVXL	-	23.1005.047 verde ●		
5	80.3056.000	20	23.1005.294 rosso	30	86.2847.000		
6	84.3708.000	-	23.1005.295 verde	31	86.2784.000		
8	81.4580.000	21	23.1005.251	32	23.1015.215 DX		
9	84.3685.000	22	84.3619.000	33	23.1015.211		
10	23.1005.908	23	26.0005.322 DX rosso	34	23.1015.201 SX	DX	Destro
11	23.1005.900	-	26.0005.323 DX verde	-	23.1015.202 DX	SX	Sinistro
12	23.1005.262	-	26.0005.326 SX rosso	37	23.1015.216 SX		
13	23.1005.903	-	26.0005.327 SX verde	38	86.2669.000		
14	23.1005.052 rosso ○	24	81.4588.000	39	23.1015.205 DX	○	EURO 6
-	23.1005.053 verde ○	25	85.1486.000	-	23.1015.204 SX	●	EURO 6/2
-	23.1005.044 rosso ●	26	23.1030.105	40	85.2510.060		
-	23.1005.045 verde ●	27	23.1030.104	41	81.4548.000		



STEGOLA E COMANDI

TAV. 3

1	23.1020.227	□	26	86.3047.000	45	23.1005.290 Rosso
-	26.0050.220	■	27	84.3685.000	-	23.1005.291 Verde
2	86.2356.200		28	81.4588.000	46	23.1005.292 Rosso
3	32.1010.920	□	29	86.2685.000	-	23.1005.293 Verde
-	32.1010.930	■	32	84.3711.000	47	85.1486.000
6	81.4548.000		33	26.0050.200	49	23.1005.909
12	23.1050.906		35	23.1010.224	63	23.1005.310 Rosso
15	23.1010.257		36	23.1010.240 Rosso	-	23.1005.312 Verde
16	23.1010.253		-	23.1010.241 Verde	68	22.0010.910
17	22.0050.900		38	23.1005.254	73	23.1005.315
18	23.1010.223		39	23.1005.906	74	23.1005.129
19	80.3050.000		40	23.1050.909	75	83.7555.000
20	23.1010.219		41	23.1005.907	76	23.1010.262
21	80.1039.000		42	81.4644.000	77	86.2881.000
23	23.1010.209		43	86.3429.000		
24	36.0010.130		44	86.3276.000		

□ B&S
 ■ HONDA

