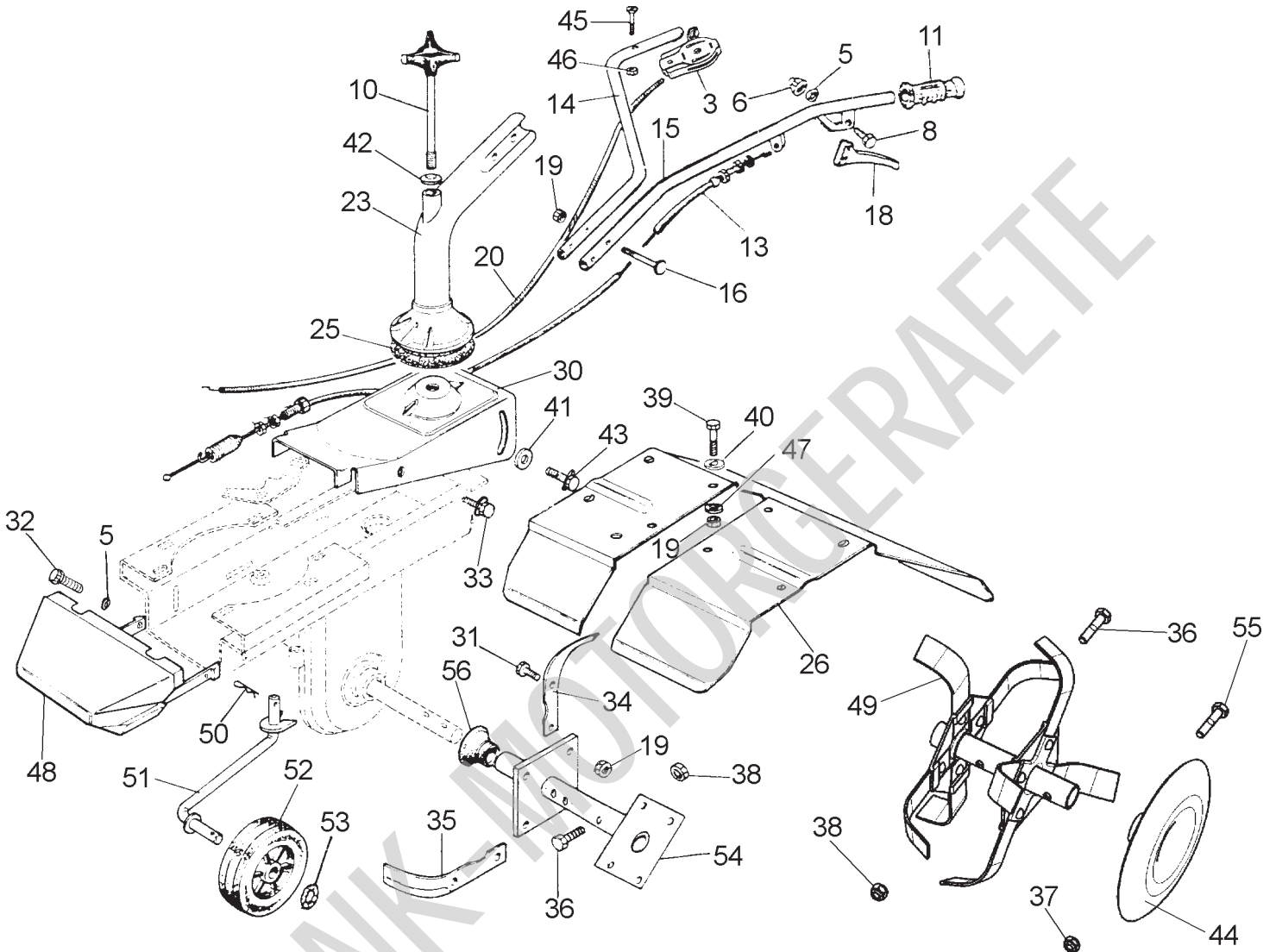




eurosystems

Via G. Pastore, 8 - Zona Industriale - 42045 LUZZARA - Reggio Emilia - Italy
 Tel. 0522/977169 - Fax 0522/977819 - C.F. e P.IVA 00270140353
 Com.Estero n. RE 012505 - CCIA 122382 - Reg.Trib. RE n. 6092
 Capitale Sociale Euro 846.434 I.v. - www.eurosystems-spa.com

EURO 3 - MOD. 30



3	32.1010.920	30	26.0005.253	48	26.0005.215
-	32.1010.930 Honda	31	86.2669.000	49	36.0015.280 DX ▲
5	84.3605.010	32	26.0050.219	-	36.0015.282 SX ▲
6	81.4530.080	33	86.2494.000	50	85.1486.000
8	26.0010.216	34	26.0015.210 △	51	26.0012.207
10	26.0010.259	35	26.0015.211 △	52	26.0050.901
11	26.1010.900	36	86.3427.000	53	84.3993.080
13	26.0050.260	37	81.4645.000	54	26.0015.240 △
14	26.0010.257 DX	38	81.4642.000	55	86.3430.000
15	26.0010.262 SX	39	86.2555.000	56	26.1015.900
16	86.2787.000	40	84.3685.000	PER MOD. 30 :	
18	26.0050.258	41	84.3711.000	23	26.0010.277
19	81.4588.000	42	84.3901.050	26	26.0005.412
20	26.0050.220	43	86.2685.000	30	26.0005.414
-	26.0010.283 B&S 3,5HP	44	36.0015.213 ▲		
23	26.0010.256	45	86.2356.100		
25	23.1005.906	46	81.4548.000		
26	26.0010.264	47	84.3708.000		

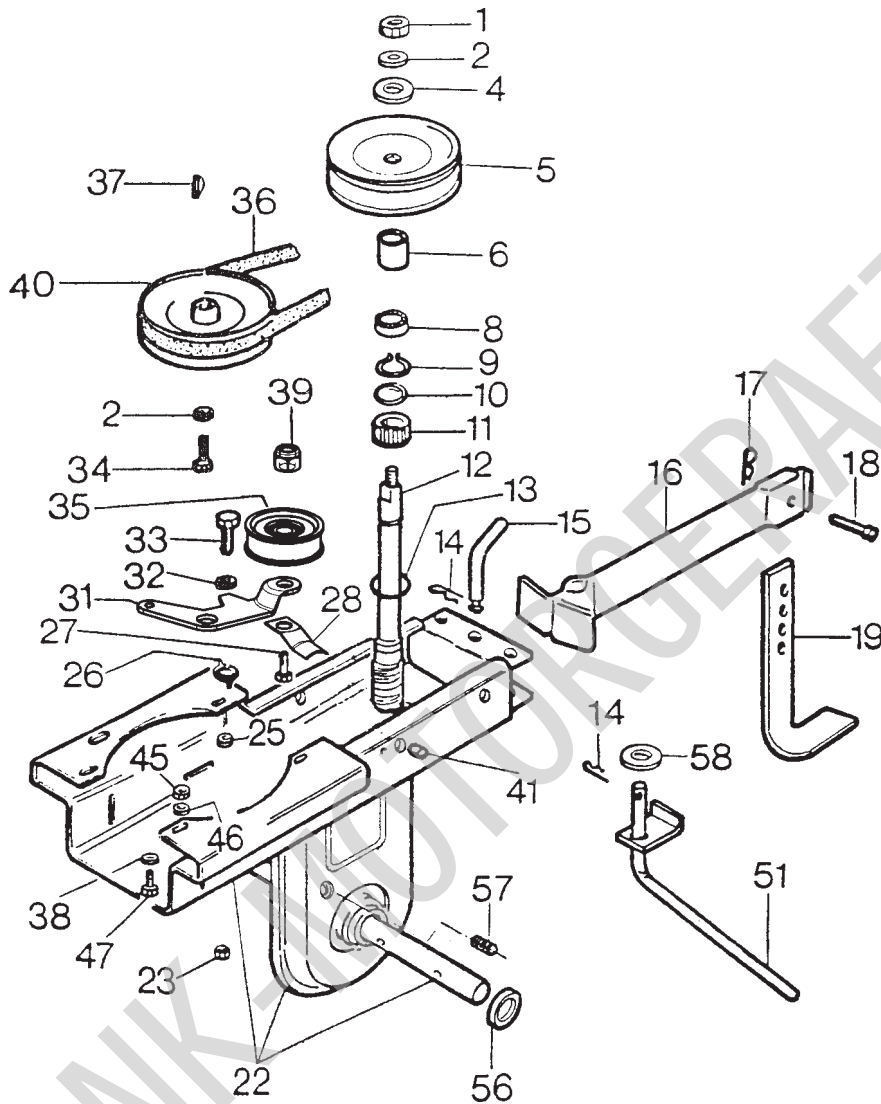
△ ← Matr. 513564
 ▲ → Matr. 513565



eurosystems

Via G. Pastore, 8 - Zona Industriale - 42045 LUZZARA - Reggio Emilia - Italy
 Tel. 0522/977169 - Fax 0522/977819 - C.F. e P.IVA 00270140353
 Com.Estero n. RE 012505 - CCIA 122382 - Reg.Trib. RE n. 6092
 Capitale Sociale Euro 846.434 i.v. - www.eurosystems-spa.com

EURO 3 - MOD. 30



1	81.4667.000	23	81.4645.000	47	86.2741.000
2	84.3755.000	25	26.0005.230	51	26.0012.232
4	26.0005.232	26	26.0005.904	56	80.2095.010
5	26.0005.220	27	86.3740.000	57	85.2520.000
6	26.0005.231	28	34.0005.216	58	84.3994.000
8	81.2594.050	31	26.0005.229		
9	80.1164.000	32	84.3818.000		
10	26.0005.219	33	86.3206.000		
11	81.2660.050	34	26.0050.201		
12	26.0005.216	35	26.0005.906		
13	80.3052.000	36	26.0050.921		
14	85.1486.000	37	26.0050.202		
15	26.0012.204	38	84.3708.000		
16	26.0012.213	39	81.4703.000		
17	85.1357.000	40	26.0005.280		
18	23.0010.206	41	26.0050.200		
19	23.0010.281	45	81.4588.000		
22	26.0005.370	46	84.3685.000		

PER MOD. 30:

16	26.0012.234
19	23.0010.304
22	26.0005.399