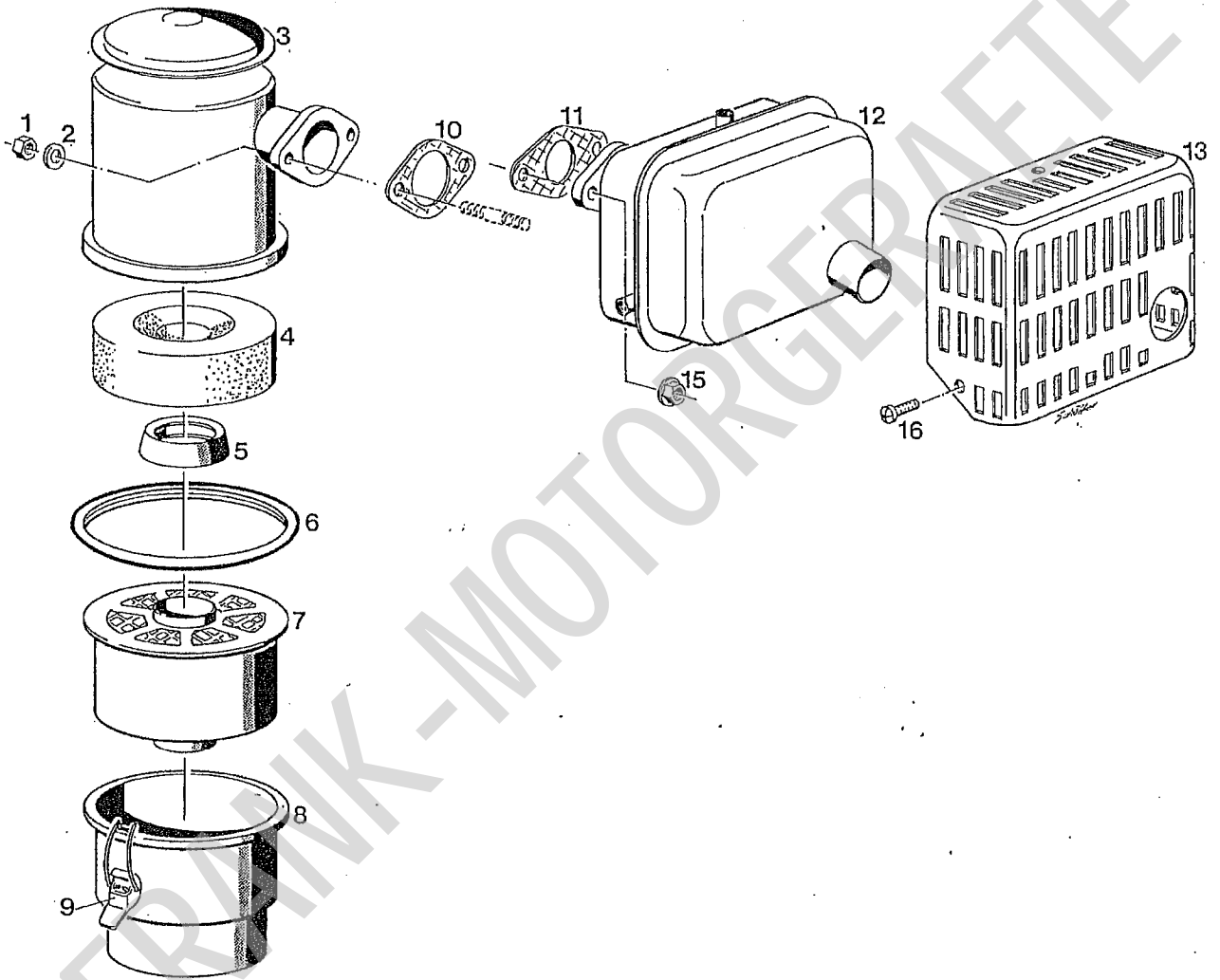


# Lombardini Motor 6LD 400

# A 3

## Spaltenverzeichnis

		Zeile Spalte
Bildtafel 1	Luftfilter, Auspuff	B 3 - B 4
Bildtafel 2	Kolben, Zylinder	C 3 - C 4
Bildtafel 3	Kurbelwelle, Schwungrad	D 3 - D 4
Bildtafel 4	Nockenwelle, Fliehkraftregler	E 3 - E 4
Bildtafel 5	Motorblock	F 3 - F 4
Bildtafel 6	Tank, Einspritzdüse Einspritzpumpe	G 3 - H 4
Bildtafel 7	Verkleidung	I 3 - I 4
Bildtafel 8	Ölwanne, Ölpumpe	J 3 - J 4
Bildtafel 9	Regler	K 3 - K 4
Bildtafel 10	Zylinderkopf, Kippebel,	L 3 - M 4

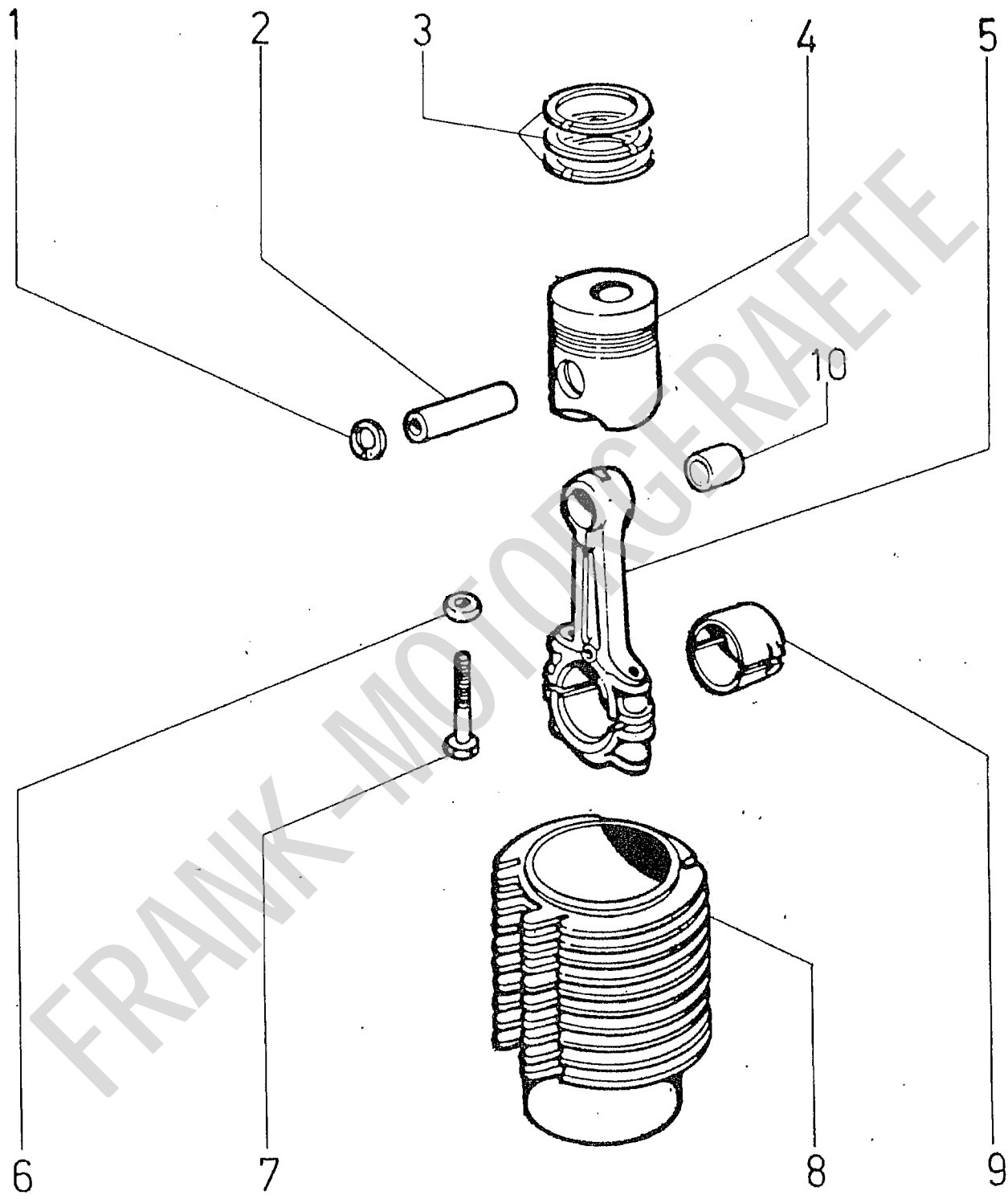


**BILDTAFEL NR. 1**  
**LOMBARDINI MOTOR 6LD 400**  
**LUFTFILTER; AUSPUFF**

Bild-Nr. Ill.No.	Bestell-Nr. Part No.	Benennung	Abm./Bemerk. Dimen./Remarks	Stück Pieces	Denomination
	<u>237 844</u>	<u>ZSB. MOTOR KPL.</u>		1	
1	011 579	DIN934M8	Sechskantmutter	2	
2	011 140	DIN127A8	Federring	2	
3	<u>3700.111</u>	<u>Zsb. Luftfilter kpl.</u> (best. aus Teilen 3-9)		1	
4	5496.113	Schaumstoff-Filter		1	
5	1261.072	Dichtmanschette		1	
6	4775.120	Dichtring		1	
7	5496.071	Filtereinsatz		1	
8		Siehe Pos.3			
9	4115.048	Verschuß		2	
10	4500.092	Dichtung	Luftfilter	1	
11	4500.091	Dichtung	Auspuff	1	
12	5460.204	Auspuff		1	
13	6927.333	Auspuffschutz		1	
15	3240.095	Sechskantmutter		2	
16	9790.037	Kreuzschlitzschraube	M6x8	3	

FRANK-MOTORGERÄTE

**C 3**

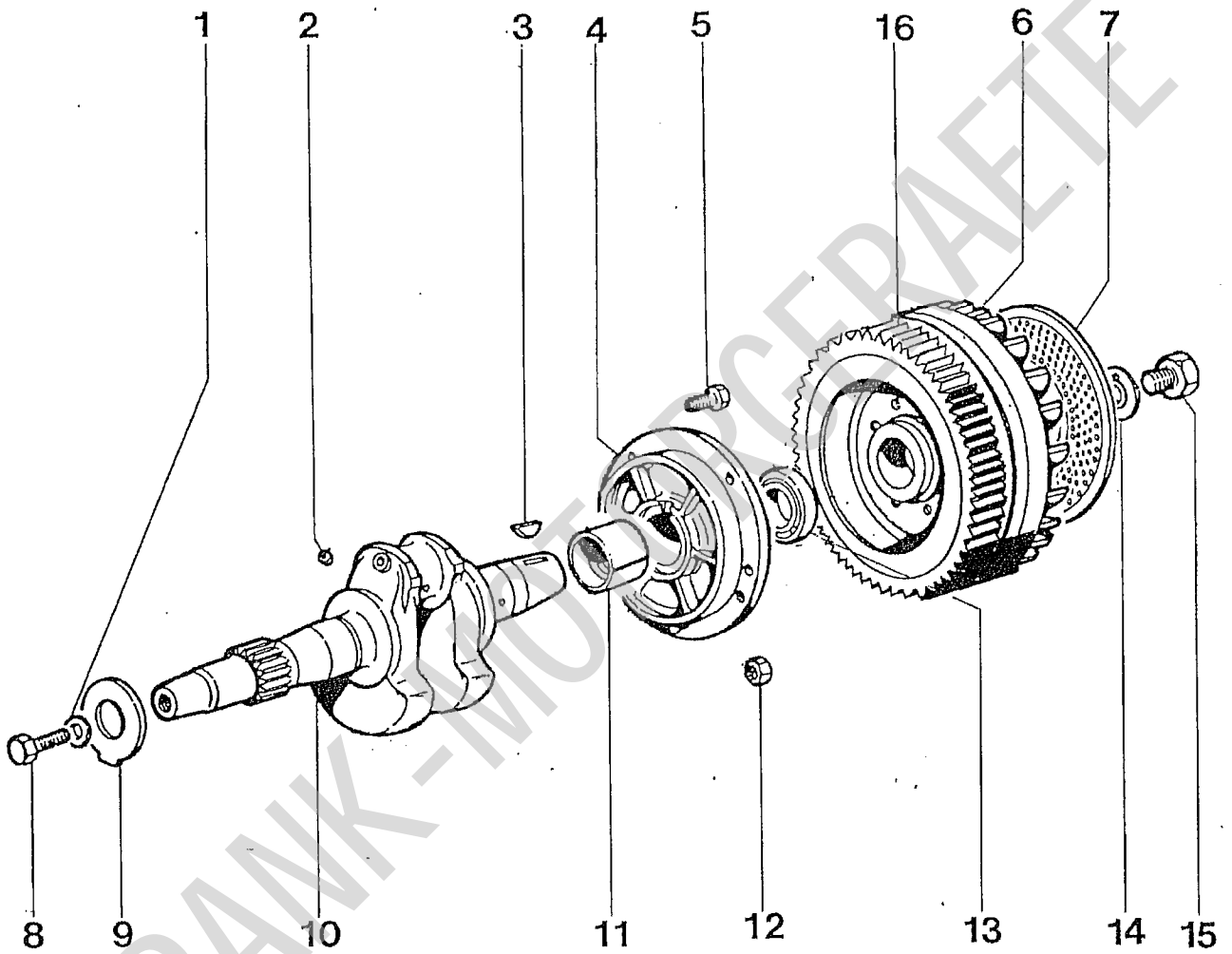


Bildtafel – table No. 2

BILDTAFEL NR. 2  
 LOMBARDINI MOTOR 6LD 400  
 KOLBEN, ZYLINDER

Bild-Nr. Ill.No.	Bestell-Nr. Part No.	Benennung	Abm./Bemerk. Dimen./Remarks	Stück Pieces	Denomination
1	1240.017	Sicherungsring		2	
2	8480.060	Kolbenbolzen		1	
3	8211.056	Kolbenring	Std.	1	
	8211.017	Kolbenring	1. Übergröße +0,50	1	
	8211.018	Kolbenring	2. Übergröße +1,00	1	
4	6500.811	<u>ZSB. KOLBEN VOLLST.</u> (best. aus Teilen 1-4)	Std.	1	
	6500.812	<u>ZSB. KOLBEN VOLLST.</u> (best. aus Teilen 1-4)	1. Übergröße +0,50	1	
	6500.813	<u>ZSB. KOLBEN VOLLST.</u> (best. aus Teilen 1-4)	2. Übergröße +1,00	1	
5	1526.030	Zsb. Pleuel (best. aus Teilen 5-7)		1	
6	7626.048	Scheibe		2	
7	1770.083	Pleuelschraube	M8x1,25x50	2	
8	2380.298	Zylinder		1	
9	1640.066	Pleuellager	Std.	1	
	1640.067	Pleuellager	1. Übergröße -0,25	1	
	1640.068	Pleuellager	1. Übergröße -0,50	1	

FRANK-MOTORGERÄTE

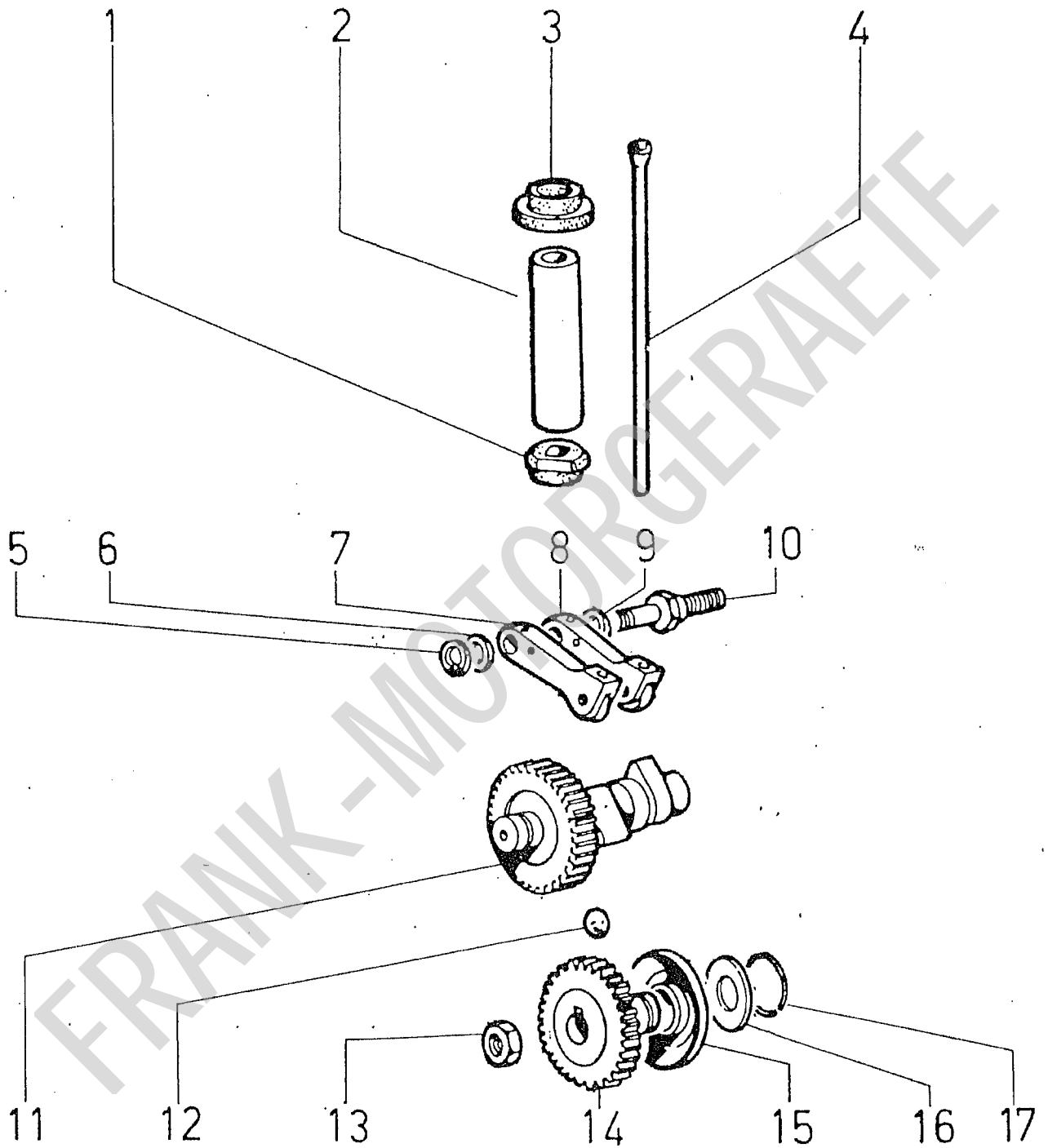


BILDTAFEL NR. 3  
 LOMBARDINI MOTOR 6LD 400  
 KURBELWELLE, SCHWUNGRAD

D 4

Bild-Nr. III.No.	Bestell-Nr. Part No.	Benennung	Abm./Bemerk. Dimen./Remarks	Stück Pieces	Denomination
1	7625.060	Scheibe		1	
2	9000.069	Stopfen		2	
3	2280.048	Keil		1	
4	8675.135	Deckel		1	
5	1760.001	Sechskantschraube	M6x1x10	4	
-----					
6	9880.143	Schwungrad		1	
7	5095.076	Fingerschutz		1	
8	011 516	Sechskantschraube	M8x1,25x28	1	
9	1257.008	Sicherungsscheibe		1	
10	1050.115	Zsb. Kurbelwelle (mit Teilen 2 und 3)		1	
-----					
11	1611.012	Lager (Schwungradseite)	Std.	1	
	1611.013	Lager (Schwungradseite)	1. Übergröße -0,50	1	
	1611.014	Lager (Schwungradseite)	2. Übergröße -1,00	1	
12	3203.047	Mutter		5	
13	1210.092	Dichtungsring		1	
-----					
14	7626.043	Scheibe		1	
15	1800.030	Sechskantschraube		1	
16	2816.036	Zahnkranz		1	

FRANK-MOTORGERÄTE



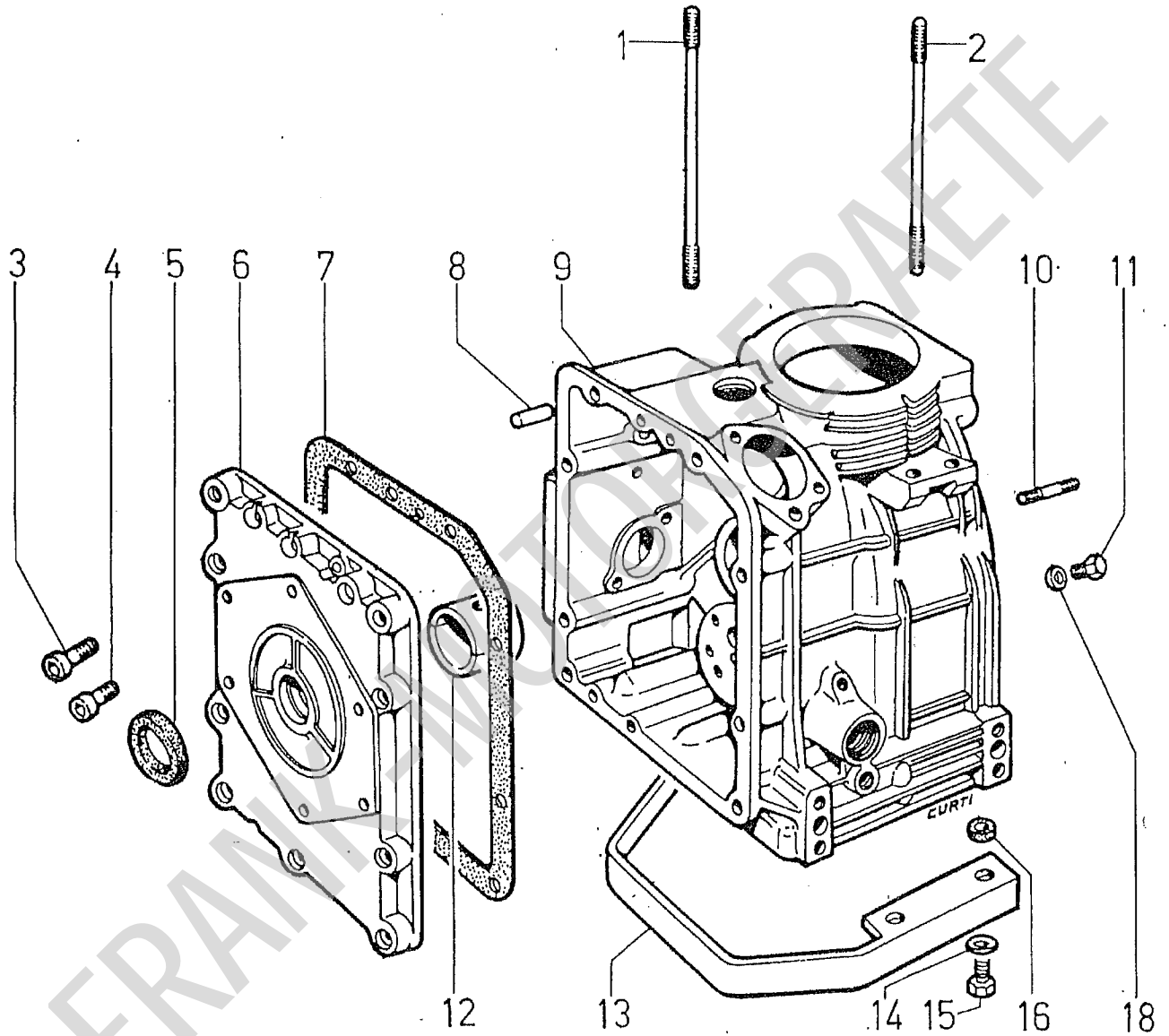


BILDTAFEL NR. 4  
 LOMBARDINI MOTOR 6LD 400  
 NOCKENWELLE, FLIEHKRAFTREGLER

E 4

Bild-Nr. III.No.	Bestell-Nr. Part No.	Benennung	Abm./Bemerk. Dimen./Remarks	Stück Pieces	Denomination
1	4740.025	Untere Dichtung		1	
2	9520.029	Rohr		1	
3	4740.018	Obere Dichtung		1	
4	1410.016	Ventilstange		2	
5	1240.004	Sicherungsring		1	
6	7550.006	Scheibe		1	
7	5271.054	Hebel		1	
8	5271.054	Hebel		1	
9	7550 006	Scheibe		1	
10	6140.080	Bolzen		1	
11	1011.151	Nockenwelle		1	
12	8245.009	Kugel	Ø11,112	6	
13	3203.060	Sechskantmutter		1	
	7362.193	Zsb. Reglerwelle (best. aus Teilen 12, 14 und 15-17)		1	
14	4936.020	Reglerwelle		1	
15	2086.100	Kugelführung		1	
16	7701.081	Scheibe		1	
17	1160.011	Sicherungsring		1	

FRANK-MOTORGERÄTE

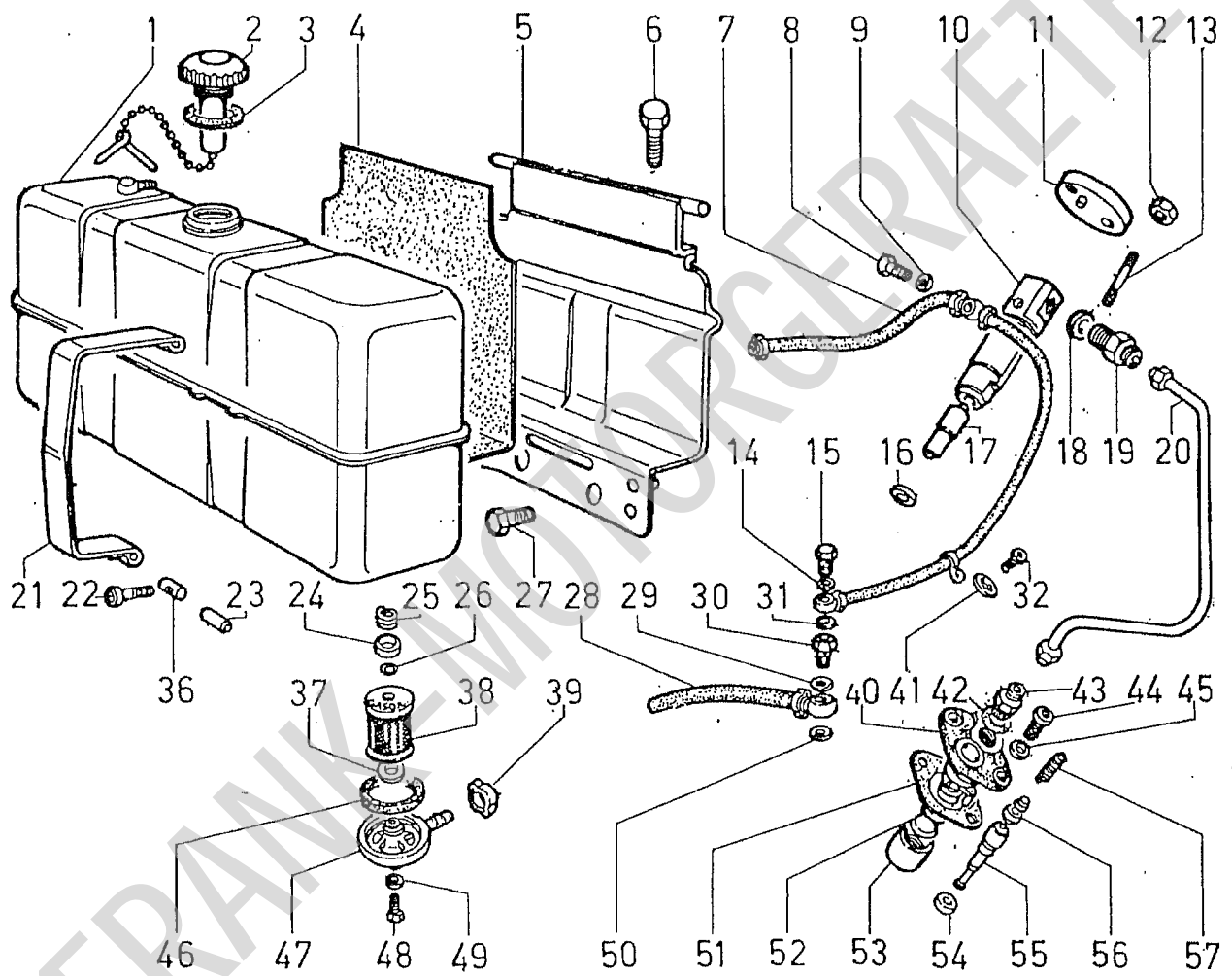


BILDTAFEL NR. 5  
 LOMBARDINI MOTOR 6LD 400  
 MOTORBLOCK

F 4

Bild-Nr. III.No.	Bestell-Nr. Part No.	Benennung	Abm./Bemerk. Dimen./Remarks	Stück Pieces	Denomination
1	6850.108	Stiftschraube		2	
2	6850.106	Stiftschraube		2	
3	011 054	DIN912M8x35	Innensechskantschraube	9	
4	011 052	DIN912M8x30	Innensechskantschraube	1	
5	1213.056	Dichtring		1	
6	6645.220	Zsb. Deckel (mit Teil 5)		1	
7	4601.020	Dichtung		1	
8	8460.055	Paßstift		2	
9	1510.171	Zsb. Motorblock (best. aus Teilen 1, 2 und 8-10)		1	
10	6780.076	DIN939M8x18	Stiftschraube	5	
11	011 891	DIN933M8x12	Sechskantschraube	1	
12	1611.018	Lagerring	Orginalgröße	1	
	1611.019	Lagerring	1. Übergröße -0,50	1	
	1611.020	Lagerring	2. Übergröße -1,00	1	
13	6010.066	Schutz		1	
14	010 063	DIN137B8	Federscheibe	4	
15	1770.007	Sechskantschraube		4	
16	3527.004	Distanzscheibe		4	
18	010 386	DIN7603A8x11,5Cu	Dichtring	1	

FRANK-MOTORGRAPHE



BILDTAFEL NR. 6  
 LOMBARDINI MOTOR 6LD 400  
 TANK, EINSPRITZDÜSE, EINSPRITZPUMPE

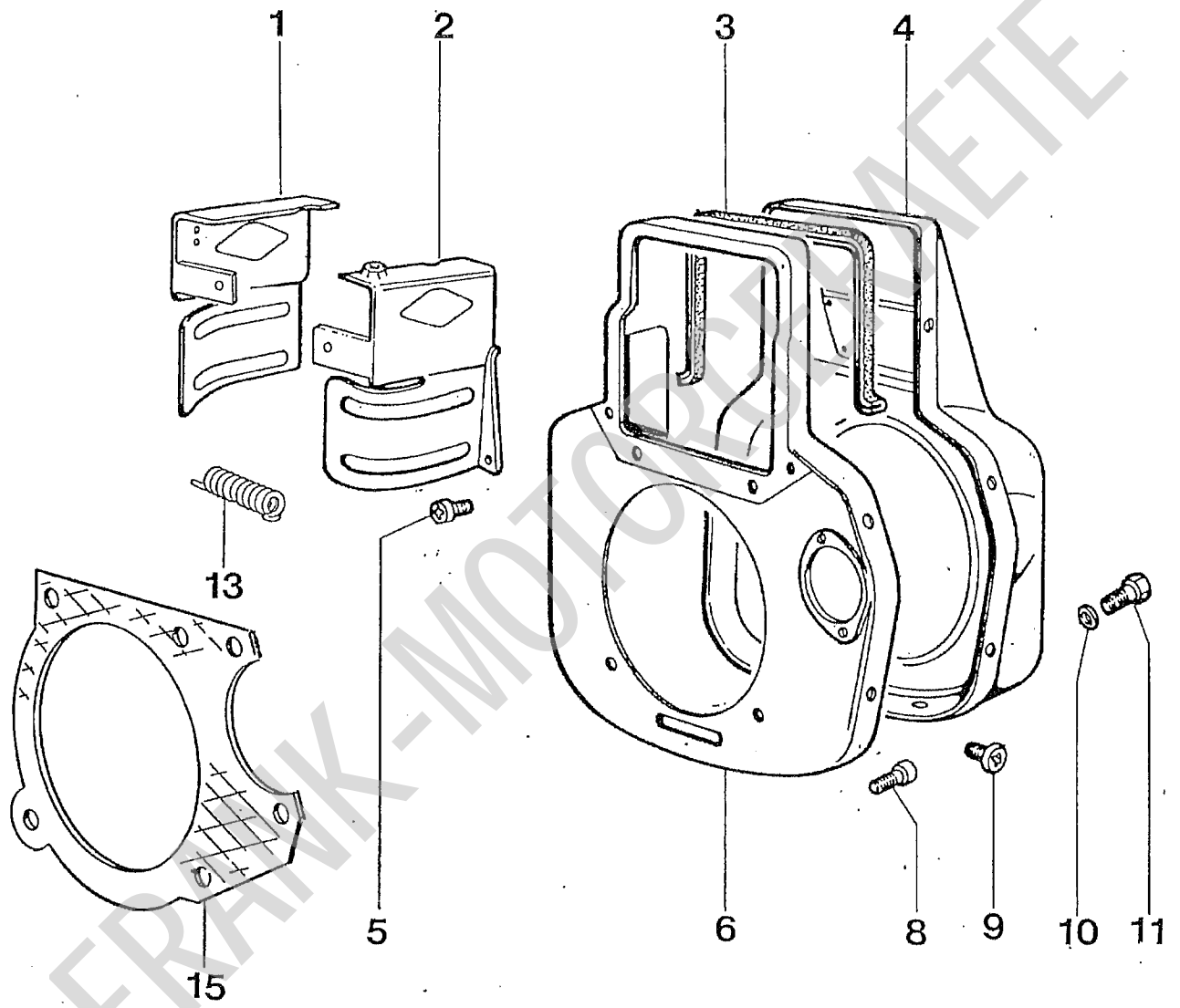
G 4

Bild-Nr. III.No.	Bestell-Nr. Part No.	Benennung	Abm./Bemerk. Dimen./Remarks	Stück Pieces	Denomination
1	8103.038	Zsb. Tank kpl. (best. aus Teilen 1-3)		1	
2	9043.025	Zsb. Tankdeckel kpl. (best. aus Teilen 2 und 3)		1	
3	4650.056	Dichtung		1	
4	4701.010	Gummiauflage		1	
5	8866.053	Halblech		1	
6	1770.111	Sechskantschraube		2	
7	9601.064	Kraftstoffleitung	530 lang	1	
8	1901.029	Hohlschraube		1	
9	4670.058	Dichtung		2	
10	6615.043	Zsb. Einspritzdüse (best. aus Teilen 10, 17 18 und 19)		1	
11	3790.042	Halteplatte		1	
12	3203.050	Sechskantmutter		2	
13	6760.035	Stiftschraube	M6x53	2	
14	4670.058	Dichtung		1	
15	1901.029	Hohlschraube		1	
16	4670.065	Dichtung		1	
17	6531.104	Düse		1	
18	4650.037	Dichtung		1	
19	7301.006	Ger. Einschraub- verschraubung		1	
20	9372.090	Einspritzleitung		1	
21	3617.010	Zsb. Spannband (best. aus Teilen 21, 22 und 36)		2	
22	022 771	DIN912M6x35	Innensechskantschraube	2	
23	9600.057	Gummistück		2	
24	3930.019	Kappe		1	
25	5575.006	Feder		1	
26	1200.032	Dichtung		1	
27	1770.111	Sechskantschraube		2	
28	9375.204	Rücklaufleitung	142mm	1	
29	4670.060	Dichtung		1	
30	1901.012	Hohlschraube		1	
31	4670.058	Dichtung		1	
32	9790.037	DIN7985M6x8	Kreuzschlitzschraube	1	
36	1557.019	Bolzen		2	
37	4490.017	Dichtung		1	
	3730.028	Zsb. Filter (best. aus Teilen 24-26 37, 38 und 46-49)		1	
38	2175.032	Filter		1	
39	3630.008	Klammer		1	
40	6590.073	Zsb. Einspritzpumpe (best. aus Teilen 40-42 und 43)		1	
41	010 887	DIN125-6,4	Scheibe	1	
42	1200.031	Dichtring		1	
43	7265.008	Ger. Einschraub- verschraubung		1	

BILDTAFEL NR. 6  
 LOMBARDINI MOTOR 6LD 400  
 TANK, EINSPRITZDÜSE, EINSPRITZPUMPE

Bild-Nr. Ill.No.	Bestell-Nr. Part No.	Benennung	Abm./Bemerk. Dimen./Remarks	Stück Pieces	Denomination
44	011 866	DIN912M8x25	Innensechskantschraube	2	
45	010 063	DIN137B8	Federscheibe	2	
46	4431.040		Dichtung	1	
47	2605.024		Zsb. Filterdeckel (mit Teilen 48 und 49)	1	
-----					
48	1760.076		Sechskantschraube	1	
49	1202.052		Dichtring	1	
50	4670.060		Dichtring	1	
51	4580.023		Unterlage	1	0,30
	4580.024		Unterlage	1	0,50
	4580.029		Unterlage	1	0,10
	4580.057		Unterlage	1	0,10
-----					
52	6000.036		Stößel	1	
53	7215.035		Mitnehmer	1	
54	6400.045		Kappe	1	
55	6578.027		Einspritzkolben	1	
56	9672.029		Ventil	1	
-----					
57	5755.034		Feder	1	

FRANK-MOTORGERÄTE

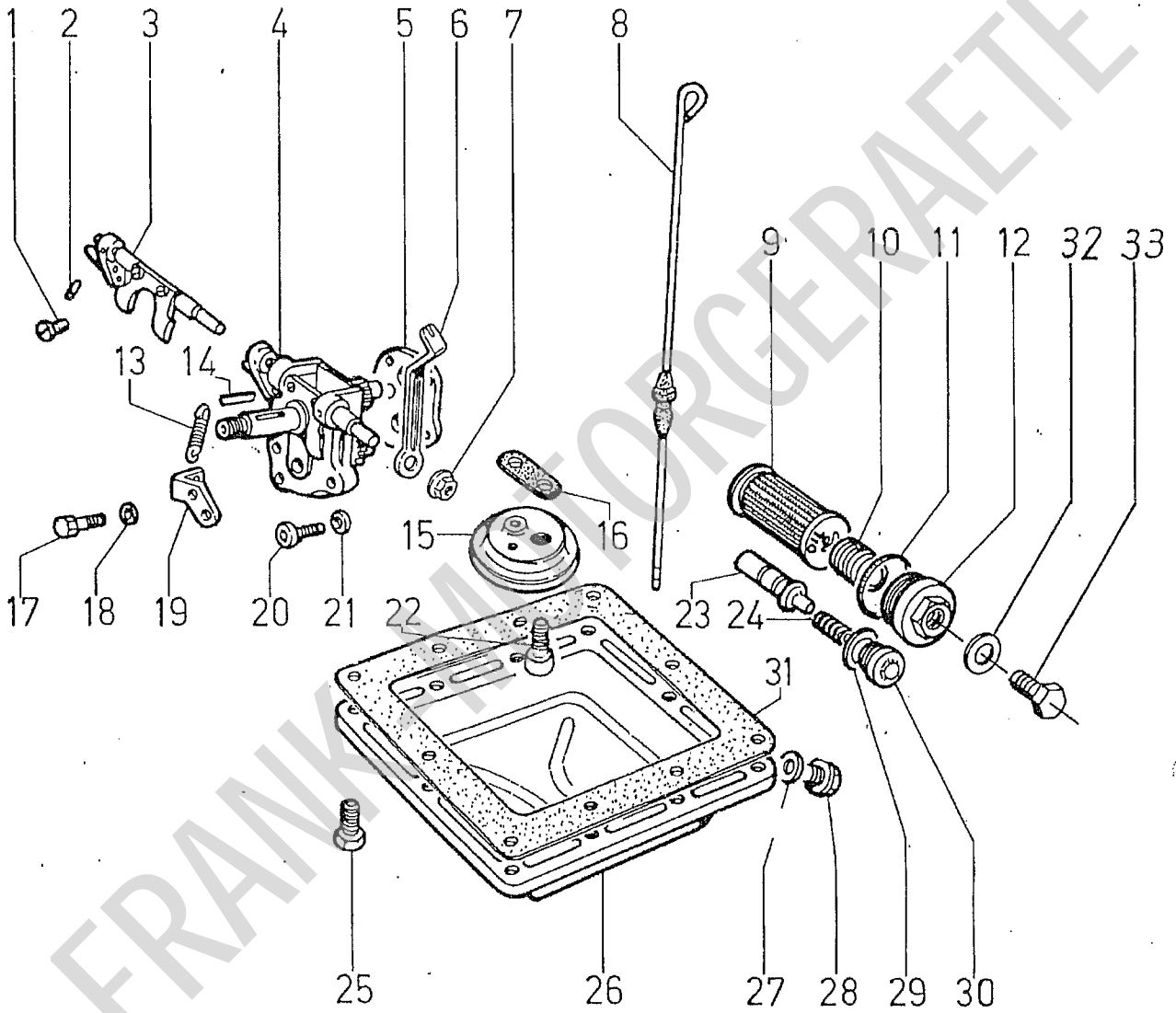


BILDTAFEL NR. 7  
 LOMBARDINI MOTOR 6LD 400  
 VERKLEIDUNGEN

Bild-Nr. Ill.No.	Bestell-Nr. Part No.	Benennung	Abm./Bemerk. Dimen./Remarks	Stück Pieces	Denomination
1	5066.111	Verkleidung links		1	
2	5066.112	Verkleidung rechts		1	
3	4570.010	Kantenschutz		1	
4	2569.116	Haube vorn		1	
5	9790.037	DIN7985M6x8 Kreuzschlitzschraube		2	
6	6370.402	Haube hinten		1	
8	1770.111	DIN912M8x18 Innensechskantschraube		4	
9	9790.037	DIN7985M6x8 Kreuzschlitzschraube		6	
10	011 140	DIN127A8 Federring		2	
11	011 891	DIN933M8x12 Sechskantschraube		2	
13	5725.043	Feder		1	
15	6360.073	Unterlage		1	

FRANK-MOTORGERÄTE

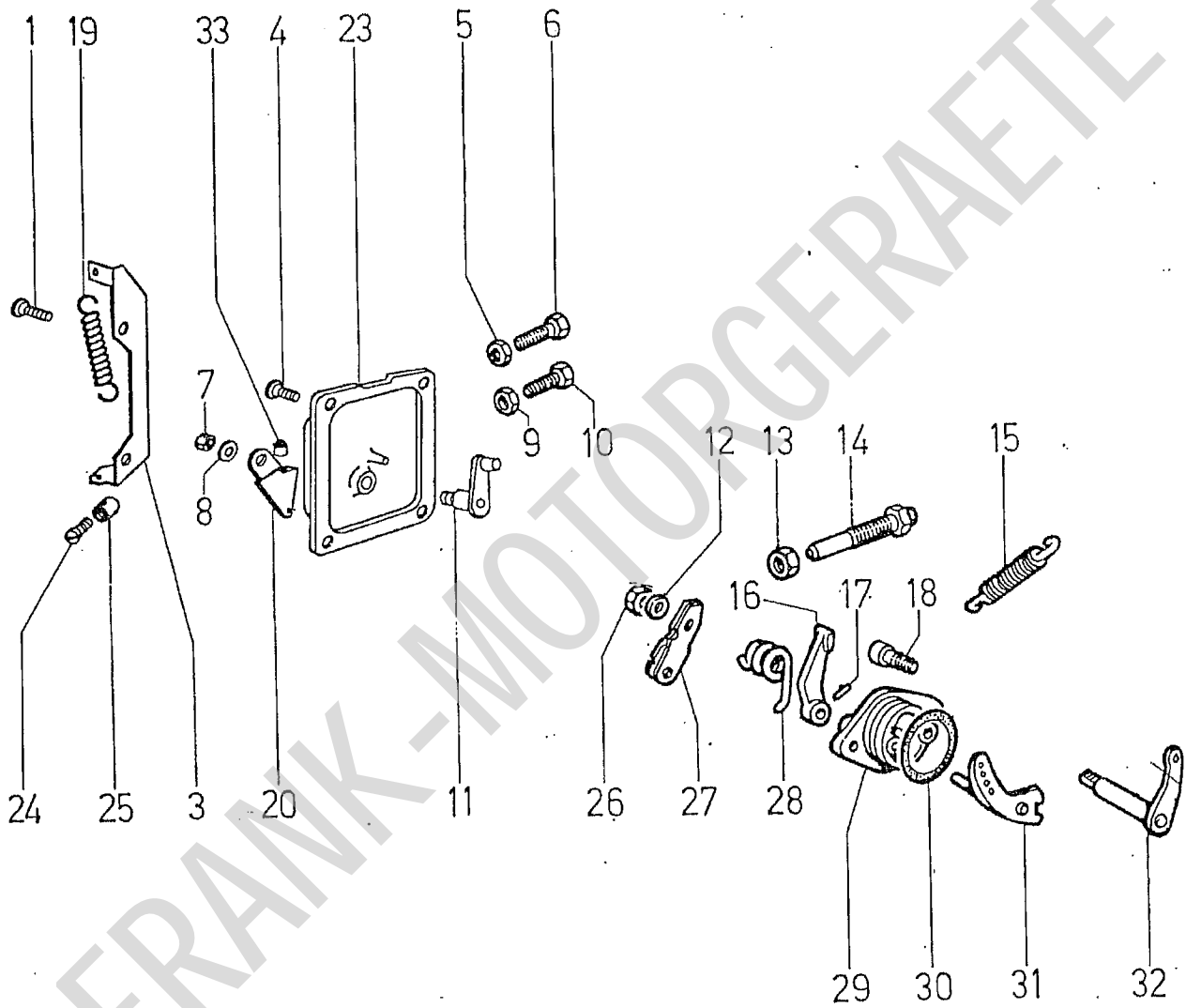




BILDTAFEL NR. 8  
 LOMBARDINI MOTOR 6LD 400  
 ÖLWANNE, ÖLPUMPE

J 4

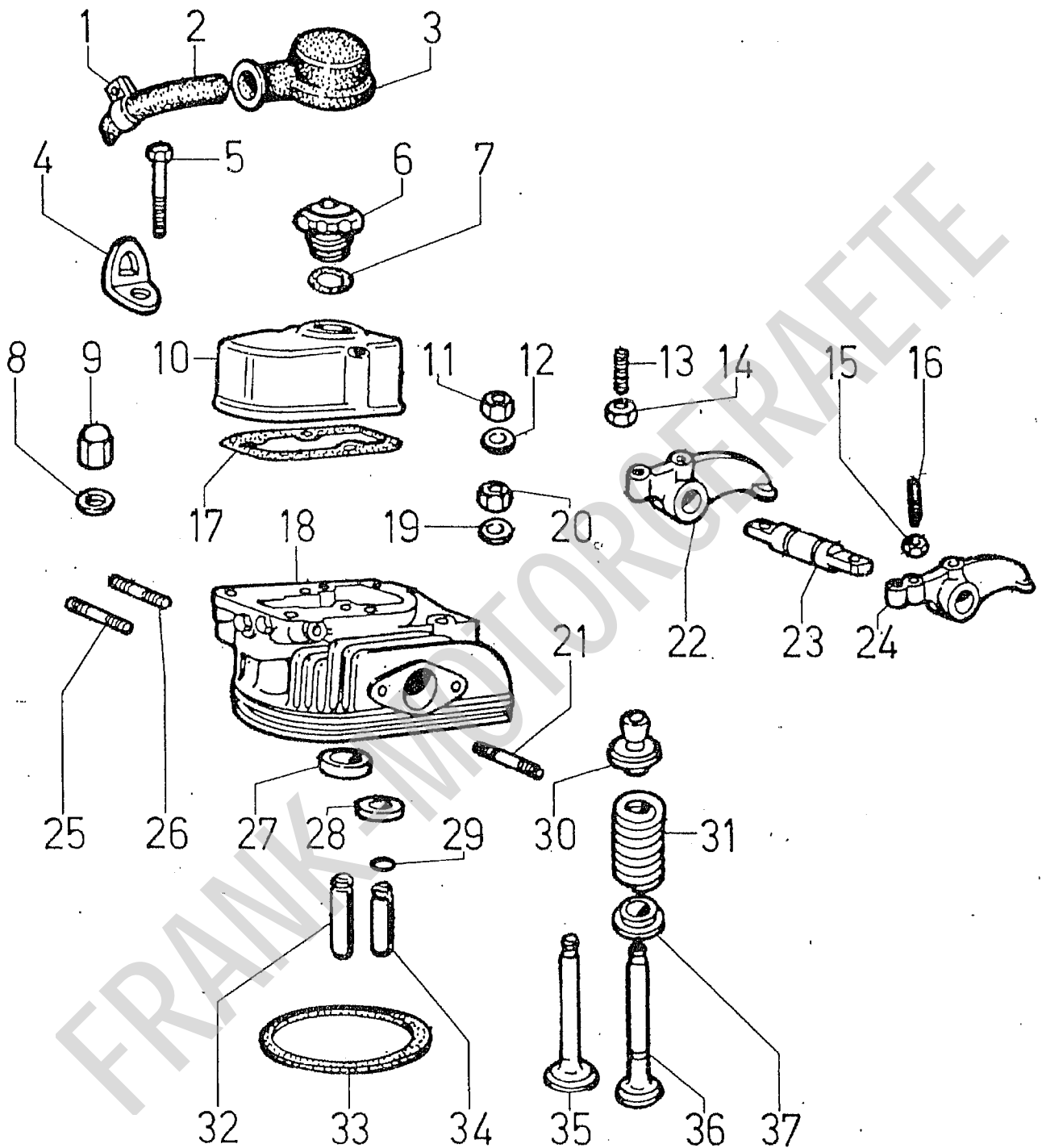
Bild-Nr. III.No.	Bestell-Nr. Part No.	Benennung	Abm./Bemerk. Dimen./Remarks	Stück Pieces	Denomination
1	9810.002	Schraube		2	
2	8430.023	Stift		1	
3	6140.351	Reglerwelle		1	
4	6605.066	ZSB. ÖLPUMPE (best. aus Teilen 3-5, 13, 14 u. 17-19)		1	
5		Flansch	einzel nicht lieferbar siehe Pos. 4	1	
6	5200.363	Hebel		1	
7	3203.050	Mutter		1	
8	1400.035	Ölmeßstab		1	
9	2175.019	Ölfilter		1	
10	5725.032	Feder		1	
11	1200.016	Dichtring		1	
12	9060.012	Filterdeckel		1	
13	5801.198	Feder		1	
14	2200.013	Keil		1	
15	1745.002	Ölfilter		1	
16	4776.016	Dichtung		1	
17	011 502	DIN933M6x12 Sechskantschraube		1	
18	7565.004	Scheibe		1	
19	6371.045	Haft		1	
20	9730.016	Schraube	M6x35	4	
21	7565.004	Scheibe		4	
22	9732.047	DIN912M12x20 Innensechskantschraube		1	
23	9680.013	Öldruckventil		1	
24	5755.049	Feder		1	
25	1770.111	Sechskantschraube		6	
26	6647.046	Ölwanne (best. aus Teilen 26-28)		1	
27	4670.013	Dichtung		1	
28	8965.032	Verschlussschraube		1	
29	010 395	DIN7603A18x24CU Flachdichtung		1	
30	9070.012	Ventilkappe		1	
31	4601.003	Dichtung		1	
32	010 386	DIN7603A8x11,5CU Flachdichtung		1	
33	011 891	DIN933M8x12 Sechskantschraube		1	



BILDTAFEL NR. 9  
 LOMBARDINI MOTOR 6LD 400  
 REGLER

K 4

Bild-Nr. III.No.	Bestell-Nr. Part No.	Benennung	Abm./Bemerk. Dimen./Remarks	Stück Pieces	Denomination
1	DIN7985M6x16	Kreuzschlitzschraube		2	
3	8900.338	Halter		1	
4	DIN7985M6x12	Kreuzschlitzschraube		2	
5	011 577 DIN934M6	Sechskantmutter		1	
6	DIN933M6x30	Sechskantschraube		1	
7	011 577 DIN934M6	Sechskantmutter		1	
8	011 742 DIN137B6	Federscheibe		1	
9	011 577 DIN934M6	Sechskantmutter		1	
10	DIN933M6x30	Sechskantschraube		1	
11	5202.060	Hebel		1	
12	7565.004	Scheibe		1	
13	3240.058	Sechskantmutter		1	
14	8576.025	Mehrmengenschraube (mit Teile 13)		1	
15	5655.038	Feder		1	
16		Reglerhebel	siehe Pos. 29	1	
17	8420.002	Spannstift		1	
18	9730.010 DIN912M6x16	Innensechskantschraube		1	
19	5801.467	Feder		1	
20	5200.560	Hebel		1	
23	2690.301	Zsb. Reglerdeckel (mit Teilen 7, 8, 11, 20 u. 23)		1	
24		Stellschraube	siehe Pos. 25	1	
25	5830.119	Zsb. Nippel (mit Teil 24)		1	
26	011 577 DIN934M6	Sechskantmutter		1	
27		Hebel	siehe Pos. 29	1	
28	5880.043	Feder		1	
29	8785.075	Zsb. Abschlußdeckel (mit Teilen 12, 16, 17 und 26-32)		1	
30	1200.087	Dichtring		1	
31		Hebel	siehe Pos. 29	1	
32		Hebelwelle	siehe Pos. 29	1	
33	1970.265	Muffe		1	



BILDTAFEL NR. 10  
 LOMBARDINI MOTOR 6LD 400  
 ZYLINDERKOPF, KIPPHEBEL, VENTILE

Bild-Nr. III.No.	Bestell-Nr. Part No.	Benennung	Abm./Bemerk. Dimen./Remarks	Stück Pieces	Denomination
1	3617.020	Klemme		1	
2	9601.044	Entlüftungsschlauch	500 lang	1	
3	2145.003	Entlüftungskappe		1	
4	8506.003	Halter		1	
5	011 088	DIN931M8x55 Sechskantschraube		2	
6	9050.050	Entlüfter (mit Teil 7)		1	
7	1200.014	Dichtung		1	
8	7625.212	Scheibe		2	
9	3230.030	Hutmutter		2	
10	2125.141	Zsb. Ventildeckel (mit Teilen 4 u. 5)		1	
11	3240.077	Sechskantmutter	M9	2	
12	7565.010	Scheibe		2	
13	9850.048	Gewindestift		1	
14	011 577	DIN934M6 Sechskantmutter		1	
15	011 577	DIN934M6 Sechskantmutter		1	
16	9850.048	Gewindestift		1	
17	4400.023	Ventildeckeldichtung	0,50	1	
18	9200.131	Zsb. Zylinderkopf (mit Teilen 21, 25-28 30-32, 34-37 und Teil 13 der Tafel 6)		1	
19	7625.212	Scheibe		2	
20	3240.076	Mutter		2	
21	011 609	DIN939M8x25 Stiftschraube		2	
22	4330.048	Zsb. Kipphebel vollst. (best. aus Teilen 13-16 und 22-24)		2	
23	6045.038	Kipphebelwelle		1	
24		Kipphebel	siehe Pos. 22	1	
25	6780.010	DIN939M8x22 Stiftschraube		1	
26	6780.071	DIN939M8x28 Stiftschraube		1	
27	8000.036	Ventilsitz	Einlaß	1	
28	8000.037	Ventilsitz	Auslaß	1	
29	1160.008	Sicherungsring		2	
30	6410.036	Ventilteller	mit Keil	2	
31	5755.045	Ventilfeder		2	
32	4845.166	Ventilführung	für Einlaßventil	1	
	4845.167	Ventilführung	für Einlaßventil +0,50	1	
33	4730.130	Zylinderkopfdichtung	0,50	1	
	4730.175	Zylinderkopfdichtung	0,55	1	
	4730.122	Zylinderkopfdichtung	0,60	1	
	4730.176	Zylinderkopfdichtung	0,65	1	
	4730.123	Zylinderkopfdichtung	0,70	1	
	4730.177	Zylinderkopfdichtung	0,75	1	
	4730.124	Zylinderkopfdichtung	0,80	1	
	4730.178	Zylinderkopfdichtung	0,85	1	
	4730.133	Zylinderkopfdichtung	0,90	1	
	4730.179	Zylinderkopfdichtung	0,95	1	
34	4845.168	Ventilführung	für Auslaßventil	1	
	4845.169	Ventilführung	für Auslaßventil 0,50	1	

BILDTAFEL NR. 10  
LOMBARDINI MOTOR 6LD 400  
ZYLINDERKOPF, KIPPHEBEL, VENTILE

Bild-Nr. III.No.	Bestell-Nr. Part No.	Benennung	Abm./Bemerk. Dimen./Remarks	Stück Pieces	Denomination
35	9652.040	Einlaßventil		1	
36	9685.051	Auslaßventil		1	
37	3430.070	Ventilteller		2	

FRANK-MOTORGERÄTE

# Lombardini Motor 6LD 400

A 5

Spaltenverzeichnis

Zeile  
Spalte

Bildtafel 11 Anlasser, Lichtmaschine

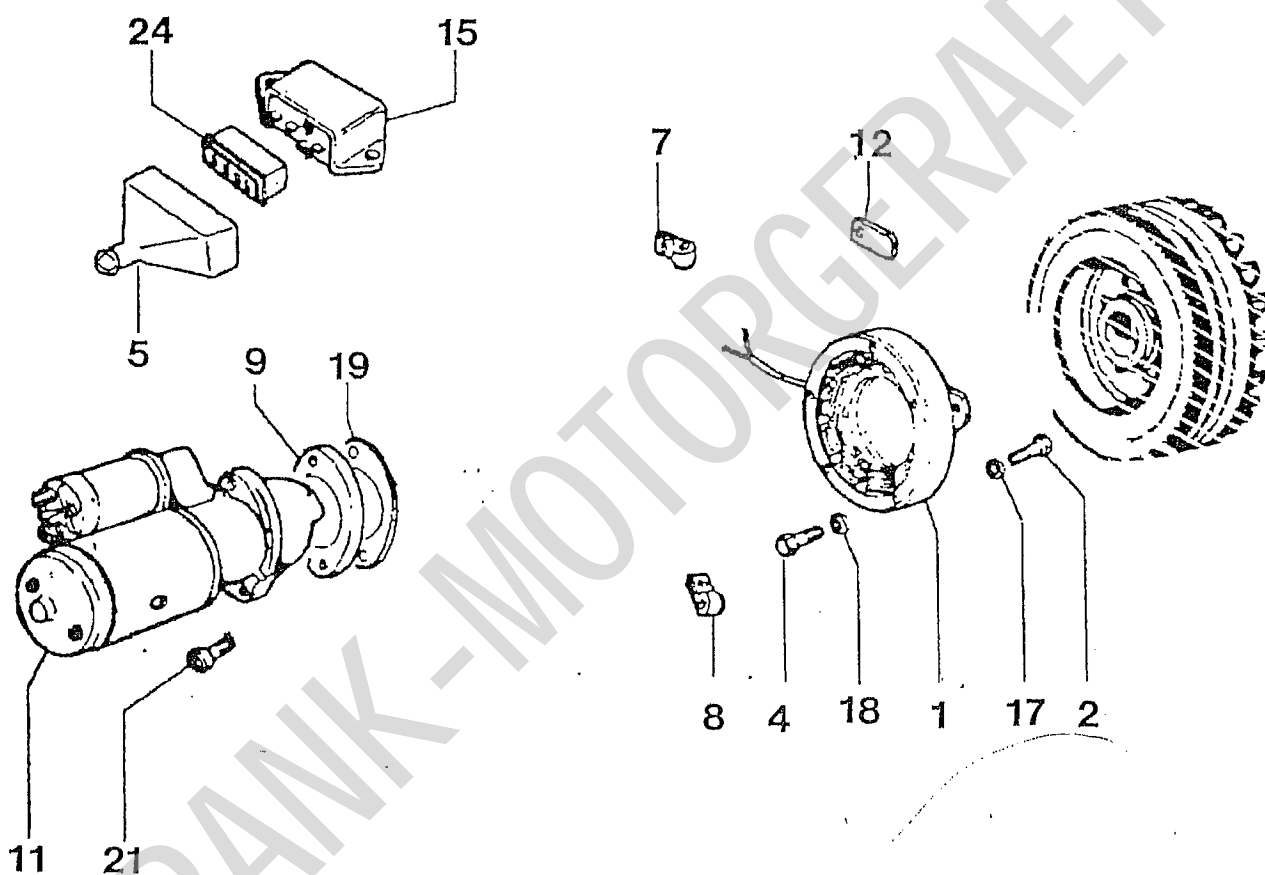
B 5 - B 6

Bildtafel 12 Dichtungssatz

C 5 - C 6

FRANK-MOTORGERÄTE





BILDTAFEL NR.11  
LOMBARDINI MOTOR 6LD 400  
ANLASSER, LICHTMASCHINE

**B 6**

Bild-Nr. Ill.No.	Bestell-Nr. Part No.		Benennung	Abm./Bemerk. Dimen./Remarks	Stück Pieces	Denomination
1	1156.098		Zsb. Lichtmaschine		1	
2	011 887	DIN933M6x18	Sechskantschraube		6	
4	011 168	DIN933M8x25	Sechskantschraube		4	
5	2145.014		Gummikappe		1	
7	3617.021		Klammer		1	
<hr/>						
8	3617.046		Halter		1	
9	3790.040		Flansch		1	
11	5840.142		Zsb. Anlasser		1	
12	6275.093		Halteplatte		1	
15	7362.240		Regler		1	
<hr/>						
17	011 742	DIN137B6	Federscheibe		6	
18	010 063	DIN137B8	Federscheibe		4	
19	8335.073		Unterlage		1	
21	DIN933M10x40		Sechskantschraube		2	
24	6740.153		Steckhülse		1	

FRANK-MOTORGERÄTE

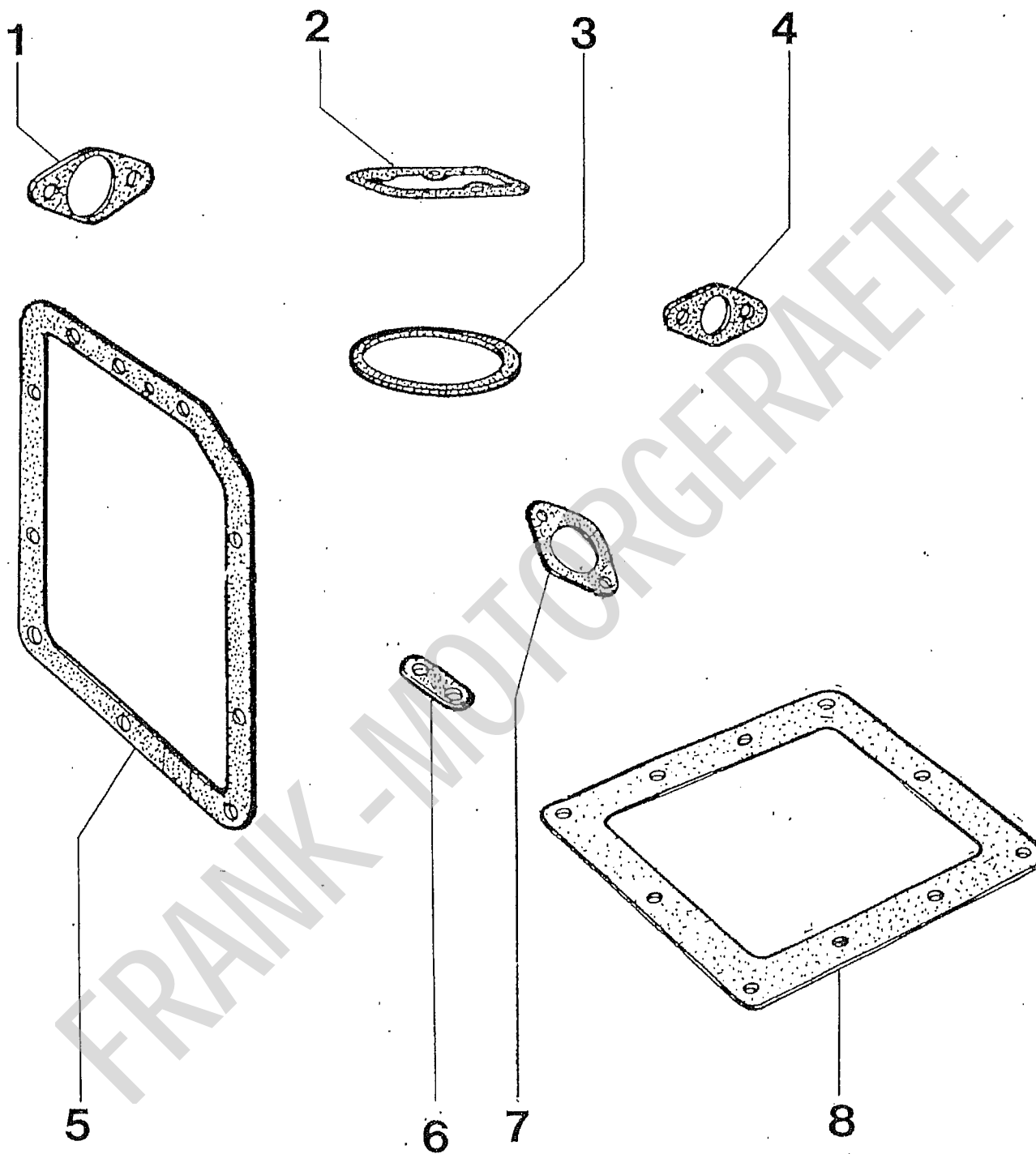


Bild-Nr. III.No.	Bestell-Nr. Part No.	Benennung	Abm./Bemerkm. Dimen./Remarks	Stück Pieces	Denomination
	<u>8180.063</u>	<u>Zsb. Dichtungssatz</u> (best. aus nachfolgenden Teilen.)		1	
1	4500.092	Dichtung	Tafel 1 Nr. 10	1	
2	4400.023	Ventildeckeldichtung		1	
3	4730.130	Zylinderkopfdichtung	0,50	1	
	4730.175	Zylinderkopfdichtung	0,55	1	
	4730.122	Zylinderkopfdichtung	0,60	1	
	4730.176	Zylinderkopfdichtung	0,65	1	
	4730.123	Zylinderkopfdichtung	0,70	1	
	4730.177	Zylinderkopfdichtung	0,75	1	
	4730.124	Zylinderkopfdichtung	0,80	1	
	4730.178	Zylinderkopfdichtung	0,85	1	
	4730.133	Zylinderkopfdichtung	0,90	1	
	4730.179	Zylinderkopfdichtung	0,95	1	
4	4500.091	Dichtung	Tafel 1 Nr. 11	1	
5	1200.014	Dichtung	Tafel 5 Nr. 7	1	
6	4776.016	Dichtung	Tafel 8 Nr. 16	1	
7	4580.023	Unterlage 0,30	Tafel 6 Nr. 51	1	
	4580.023	Unterlage 0,50		1	
	4580.029	Unterlage 0,10		1	
	4580.057	Unterlage 0,10		1	
8	4601.003	Dichtung	Tafel 8 Nr. 31	1	

FRANK-MOTORGRAFFTE